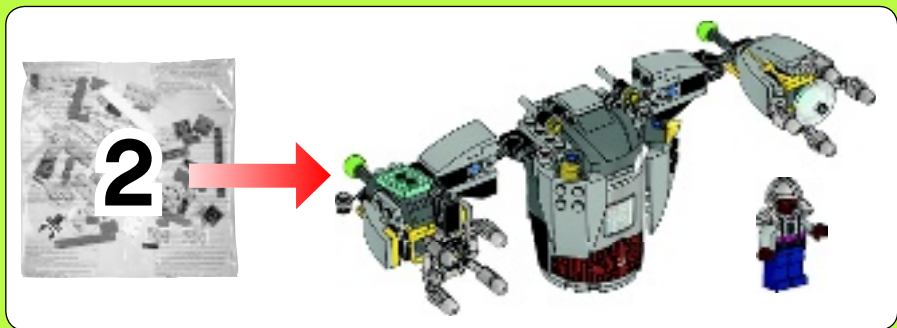


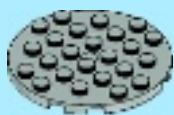


nickelodeon
TEENAGE MUTANT NINJA
TURTLES™

79105







1x

1



1x

2



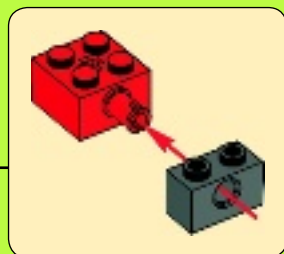


1x



1x

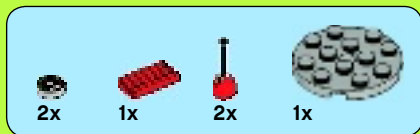
3



2x

4





5



6





2x

7



1x

8





2x

9



2x

10





1x



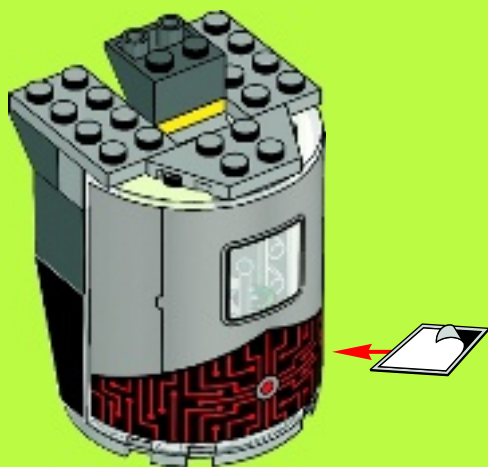
1x

11



1x

12





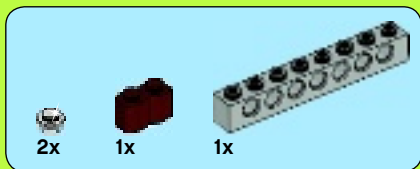
2x



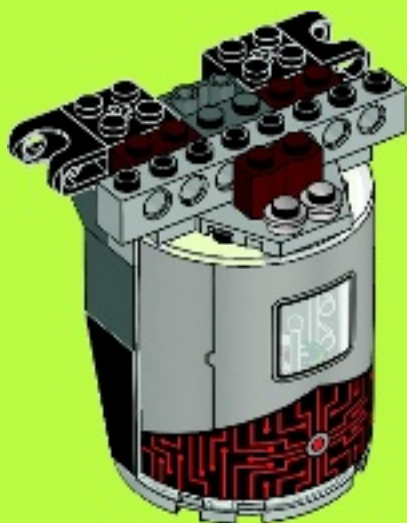
2x

13





14





2x



1x



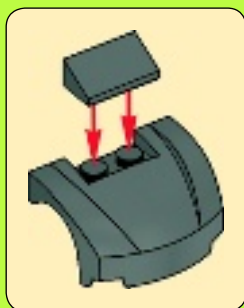
2x

15





16



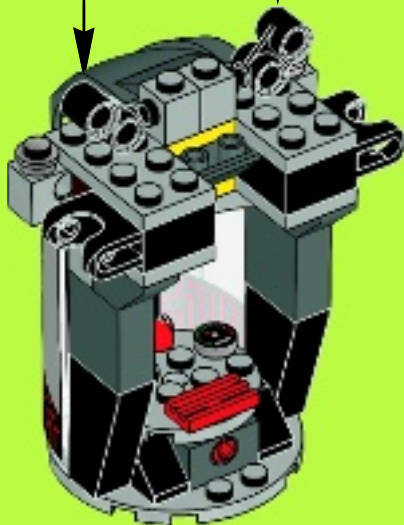
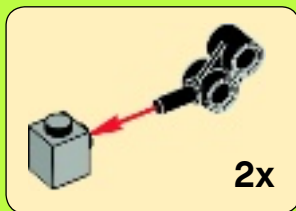


2x



2x

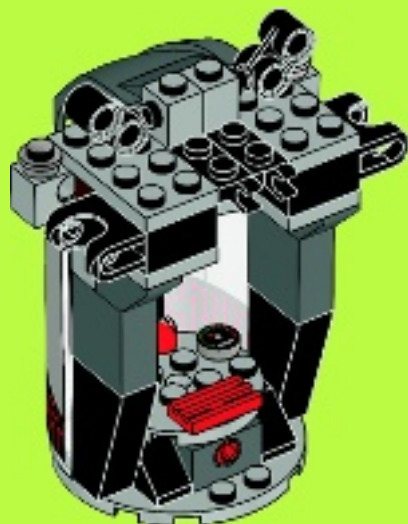
17





2x

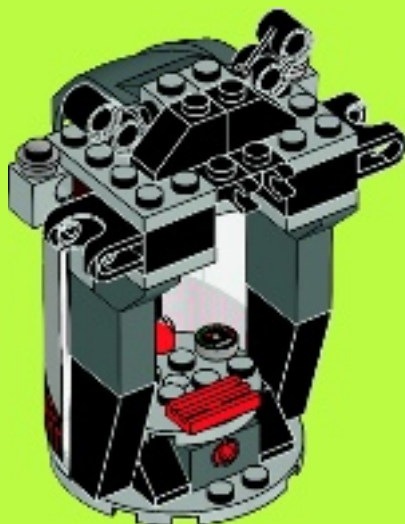
18





2x

19



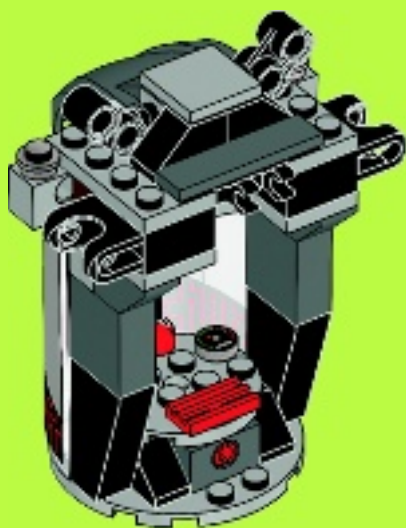


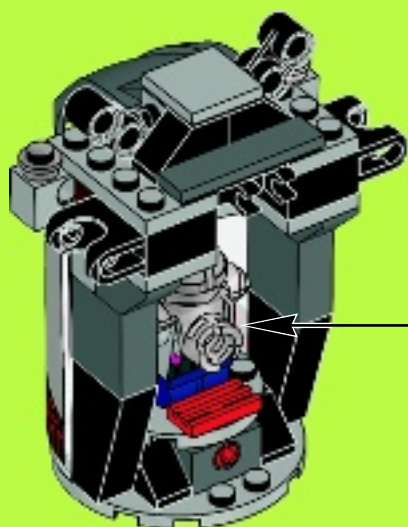
1x

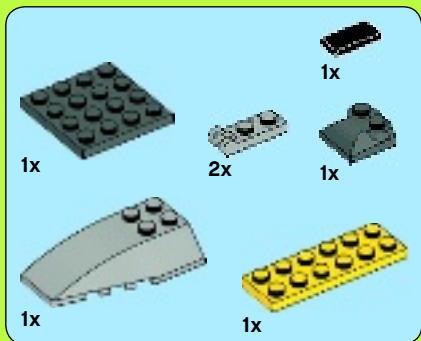


1x

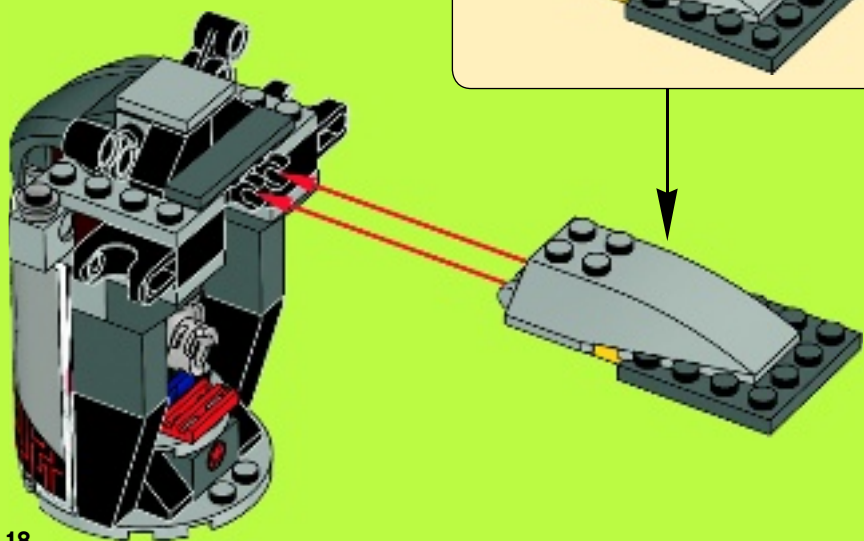
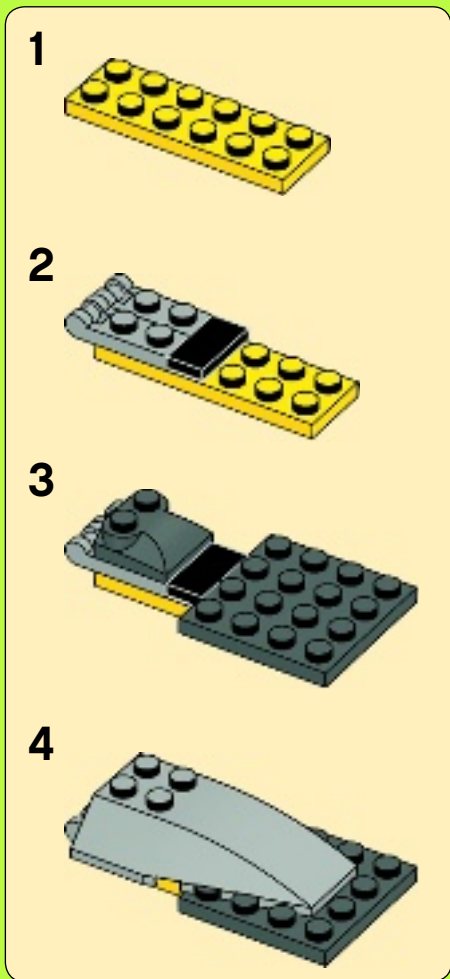
20







22





2x



2x



2x



2x



2x



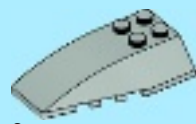
2x



2x



2x



2x

23

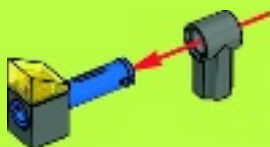
1



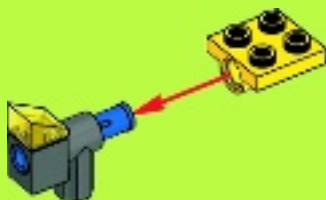
2



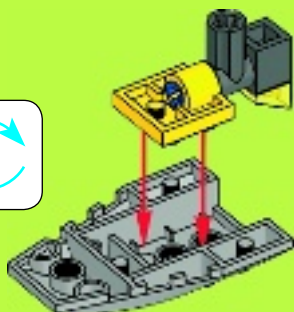
3



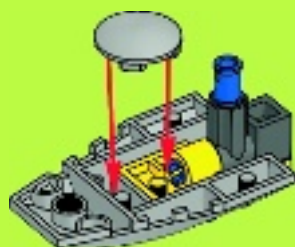
4



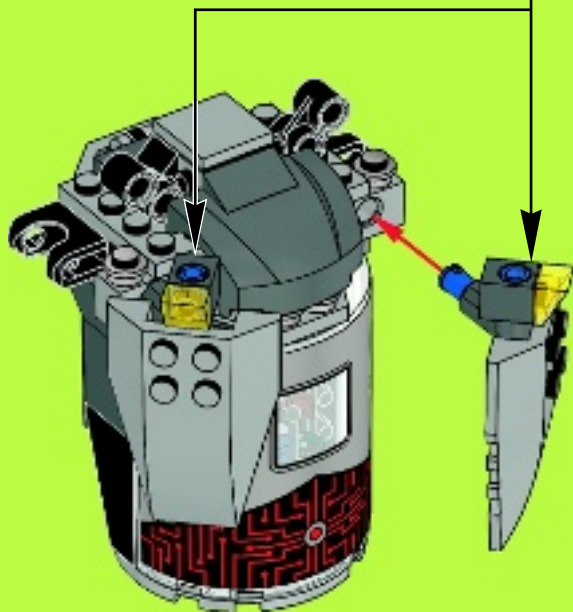
5



6



2x





1x



1x

1



1x

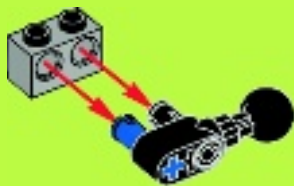
2





1x

3



1x

4



1x

5





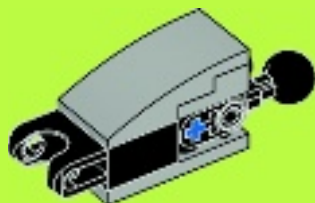
1x

6



1x

7



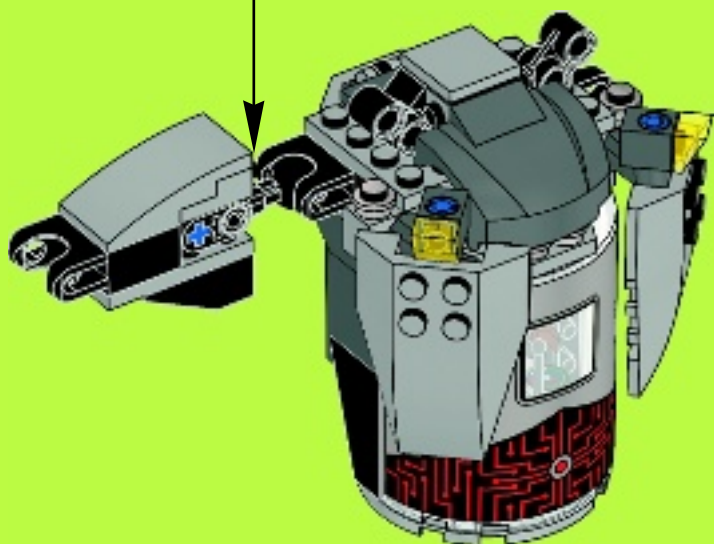


1x

8



24





1x



1x

1



1x

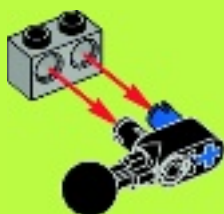
2





1x

3



1x

4



1x

5





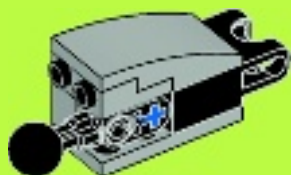
1x

6



1x

7



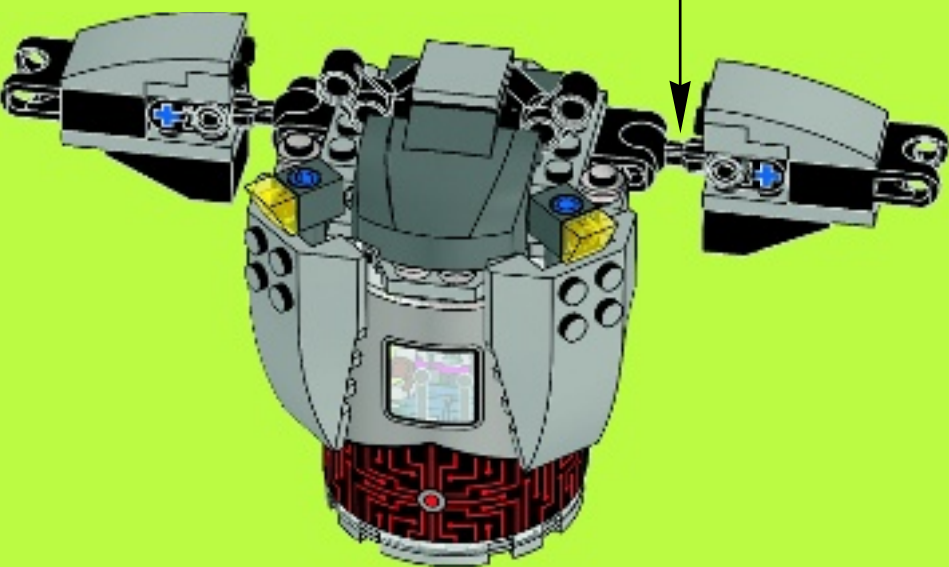


1x

8

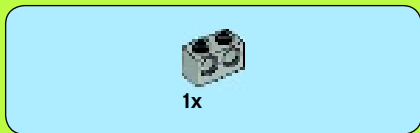


25





1



2





1x

3



2x

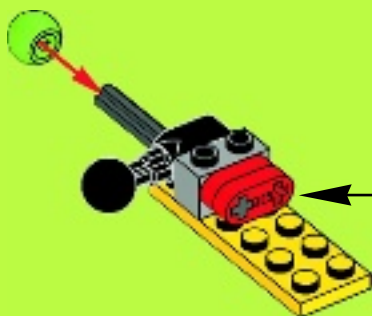
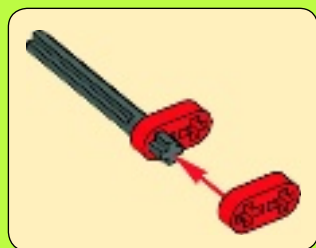


1x



1x

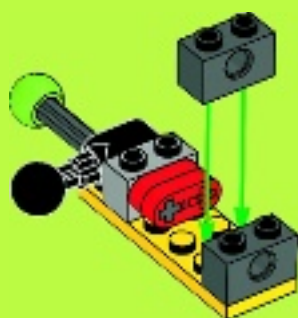
4





2x

5

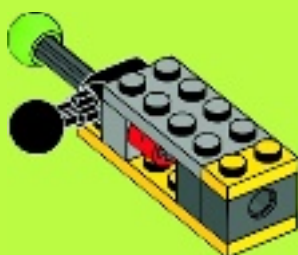


1x



1x

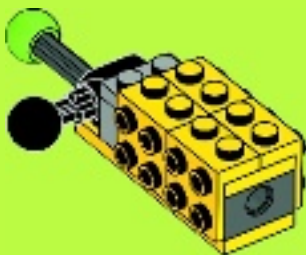
6





4x

7



3x



3x



3x

8

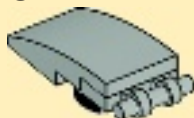
1



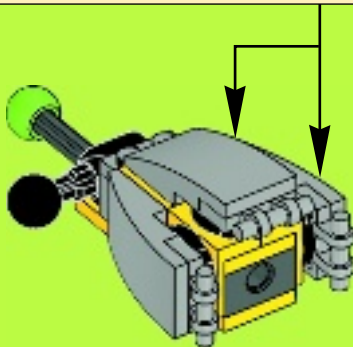
2



3



3x



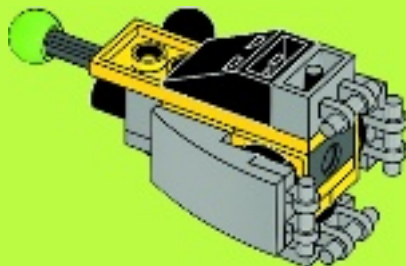


1x



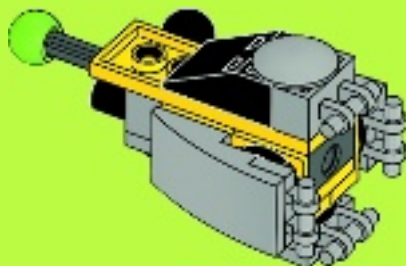
1x

9



1x

10



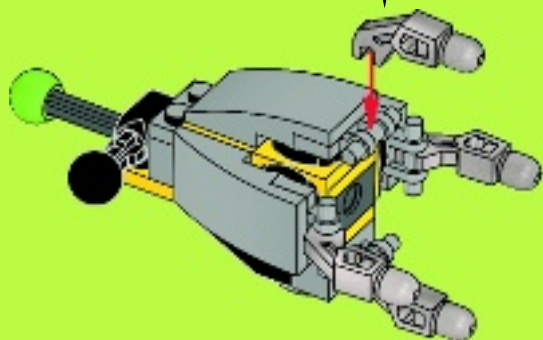
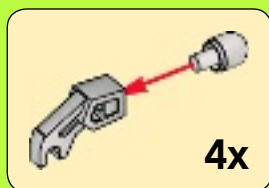


4x



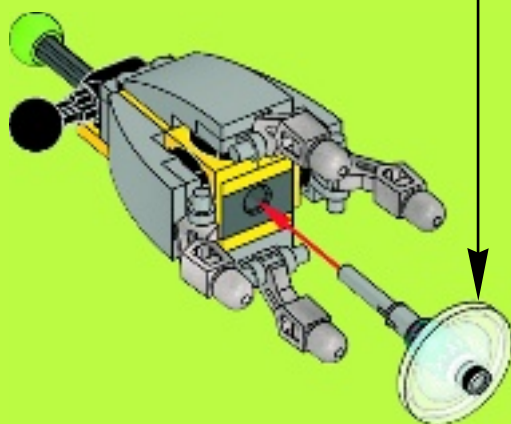
4x

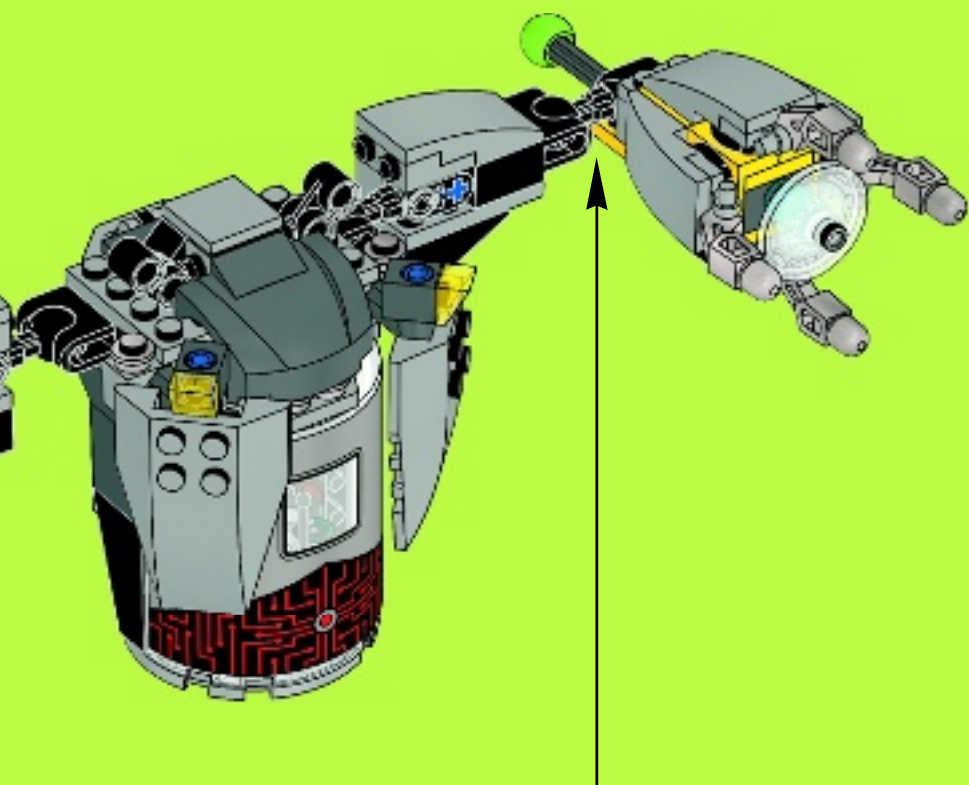
11





12







1



2





1x

3



1x

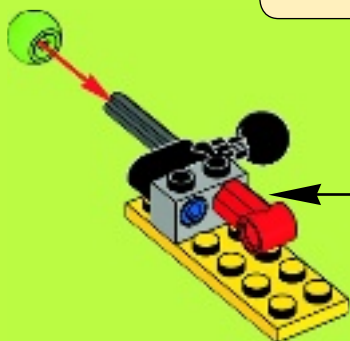
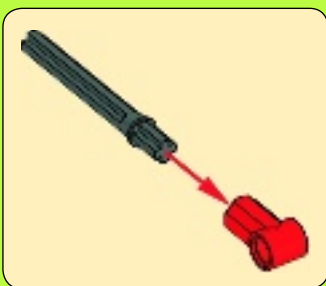


1x



1x

4





1x

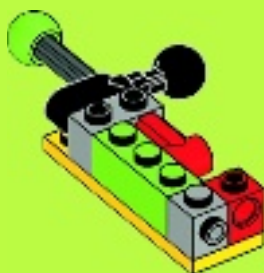


1x



1x

5



1x



1x

6





4x

7



1x



2x

8

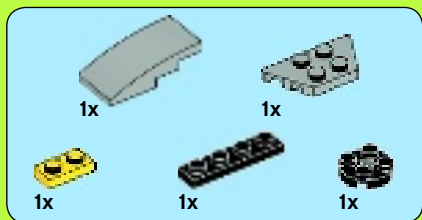




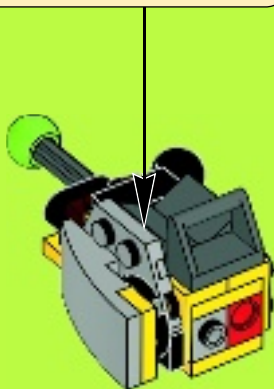
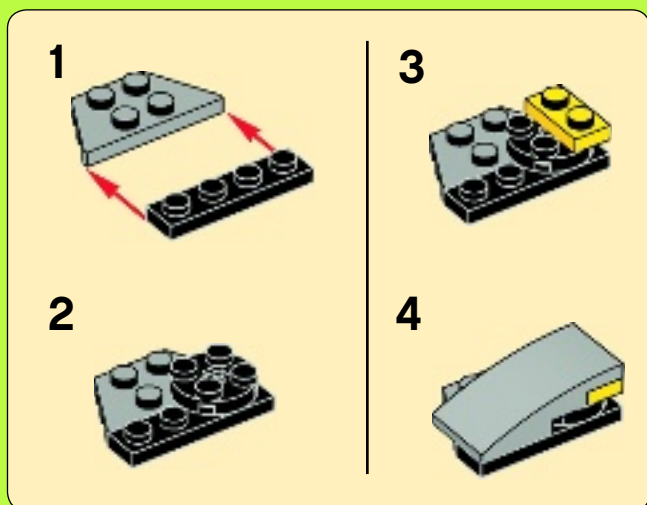
1x

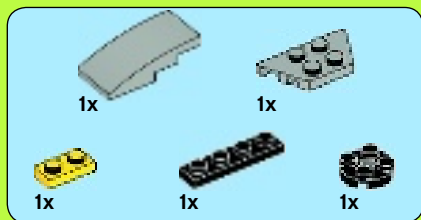
9



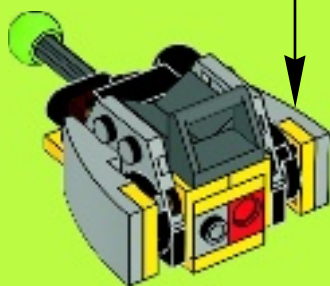
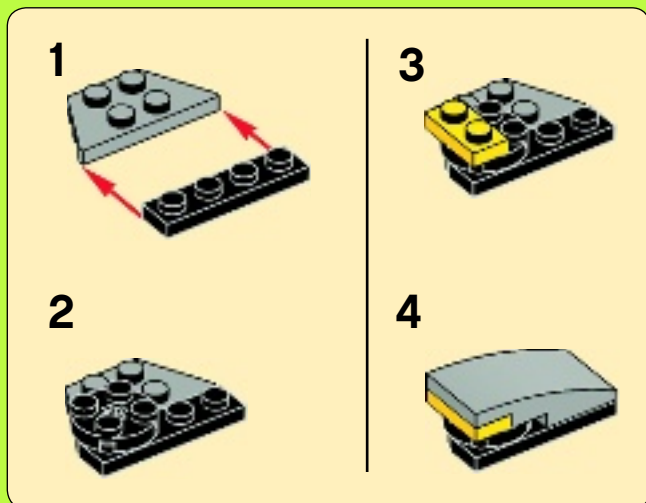


10





11





1



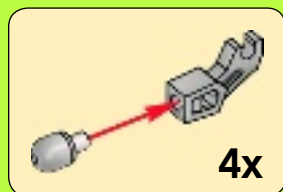
2



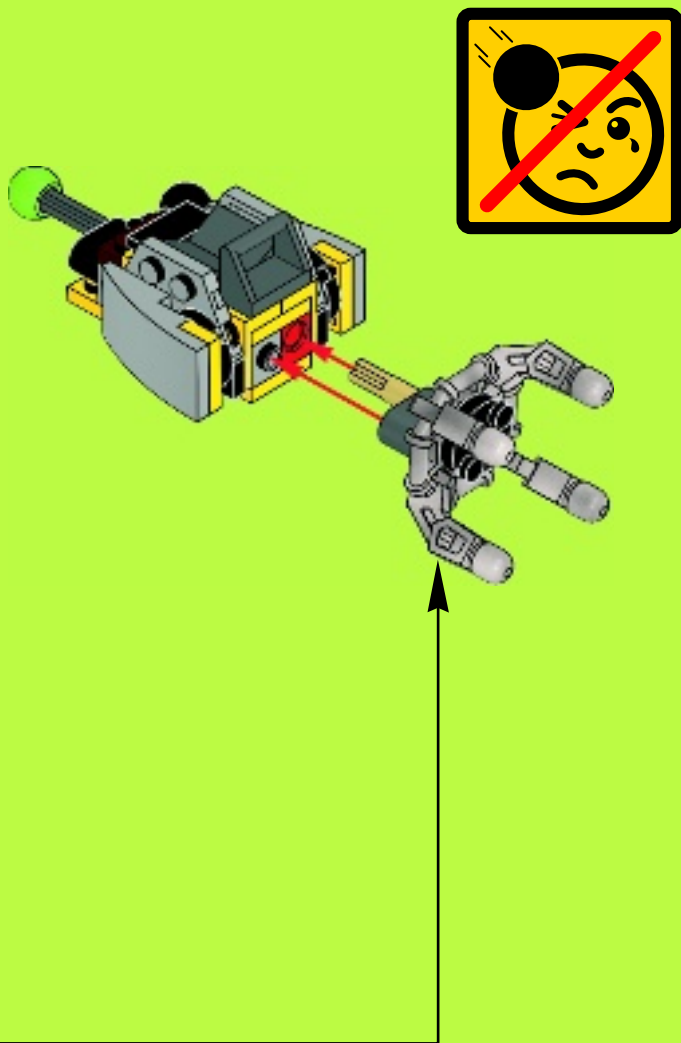
3

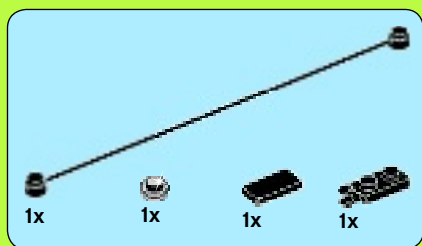


4

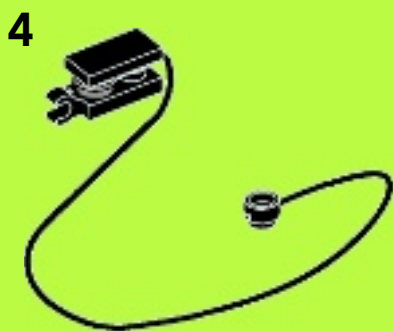
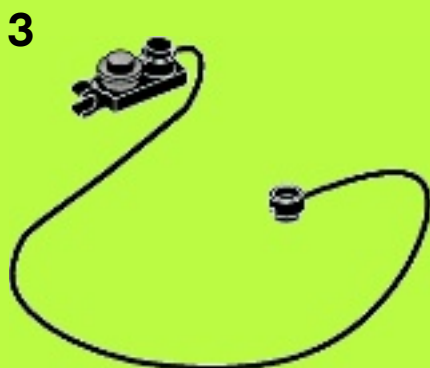


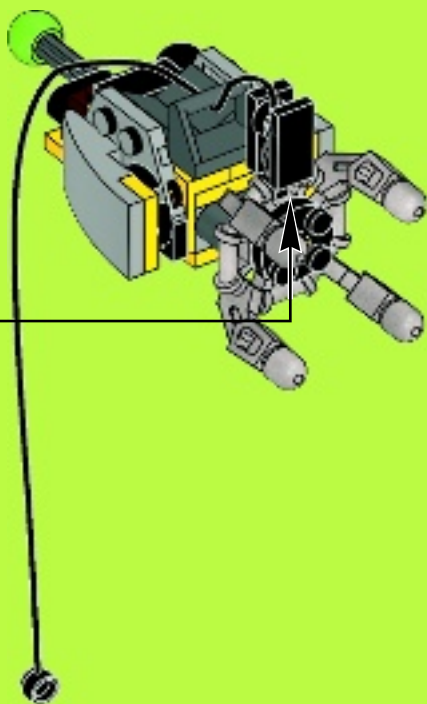
12





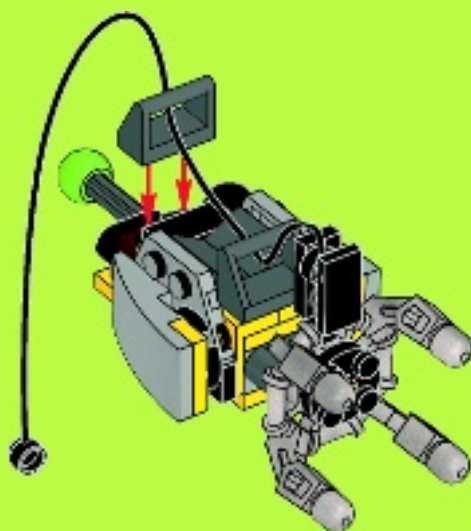
13





1x

14



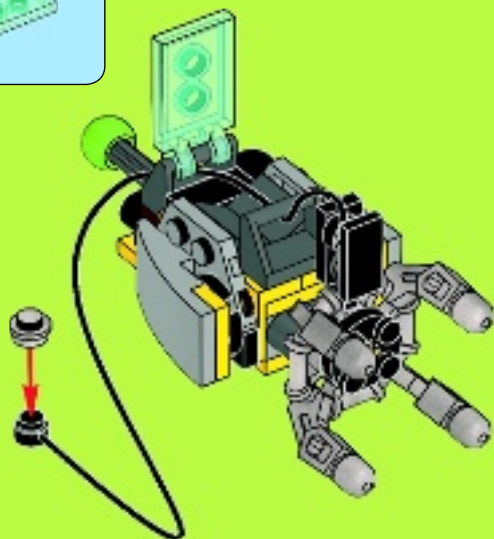


1x

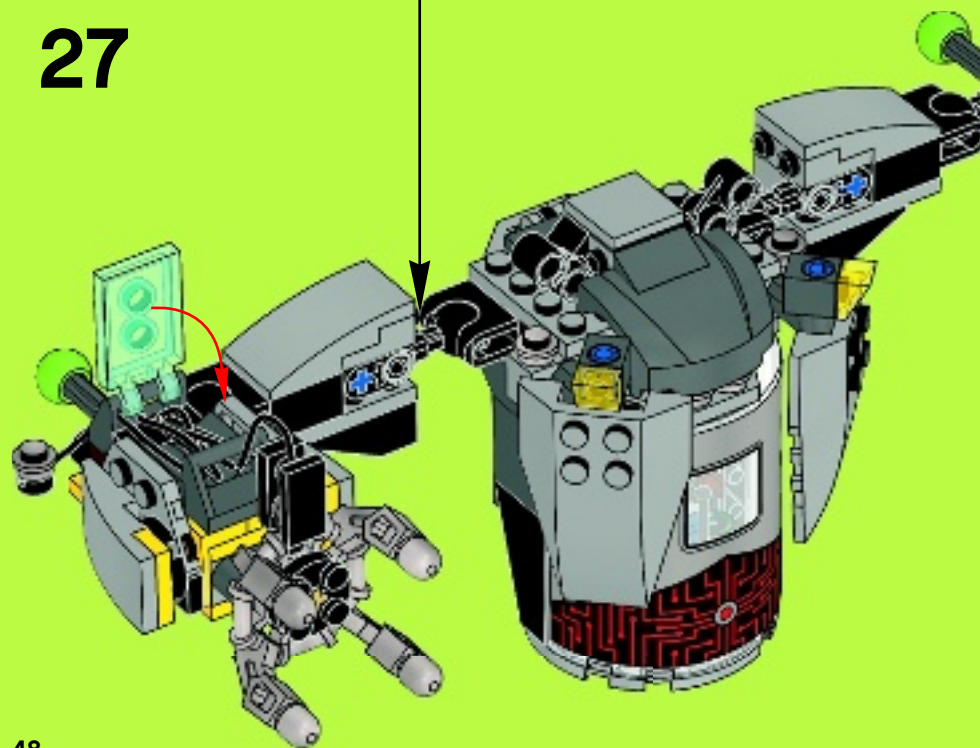


1x

15



27



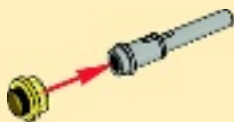


2x

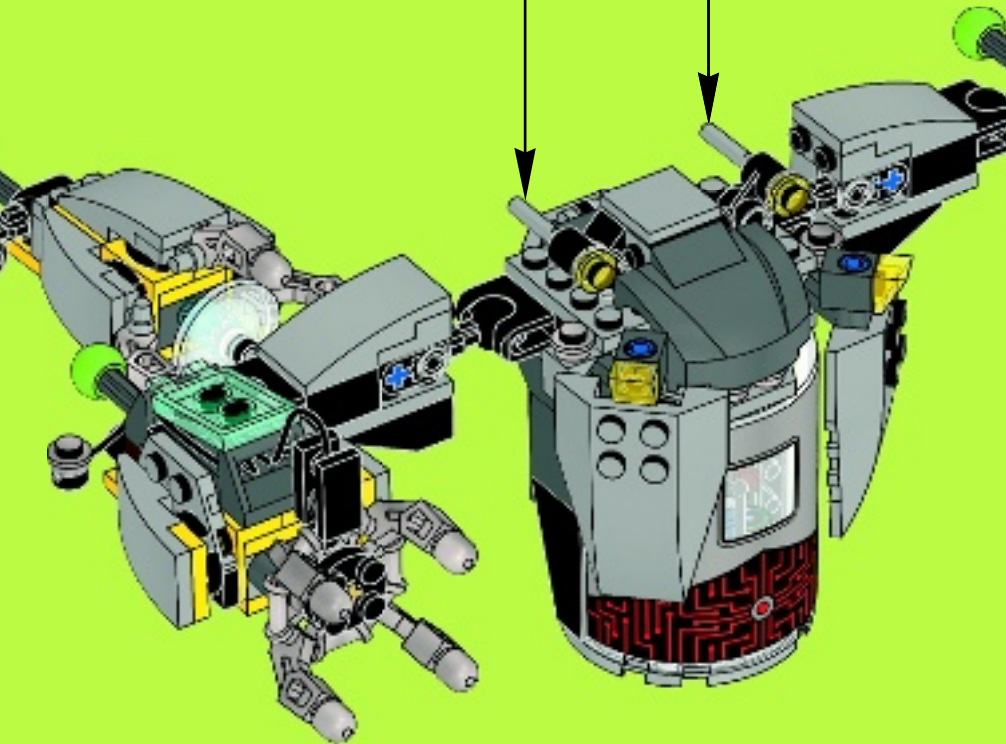


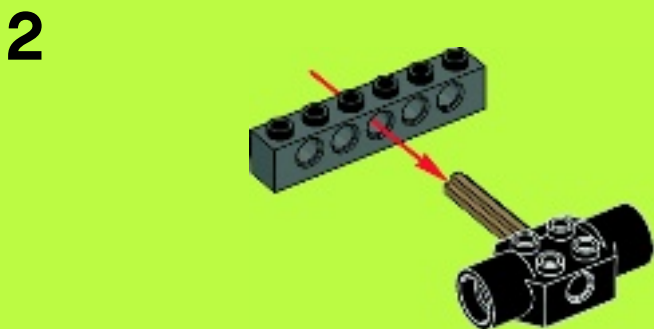
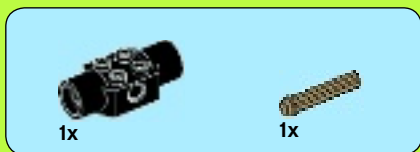
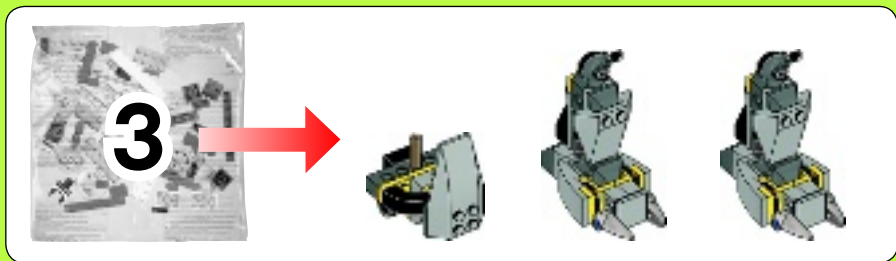
2x

28



2x







1x

3



2x

4





1x



1x

5



1x

6





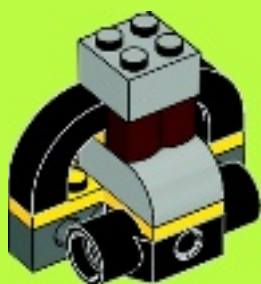
1x

7



1x

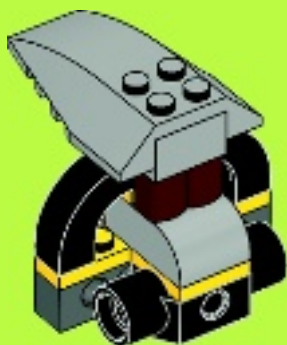
8





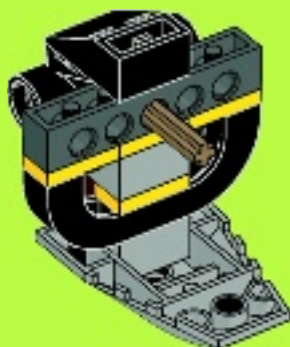
1x

9

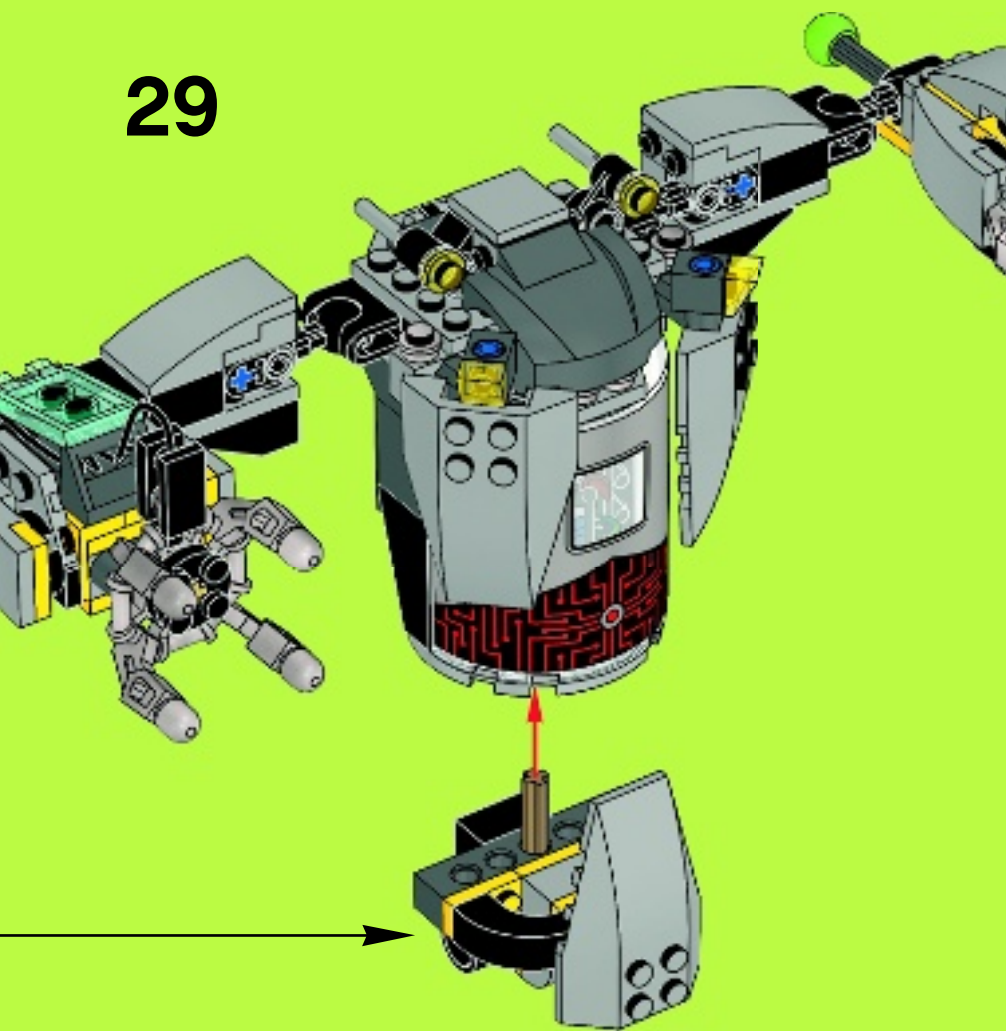


1x

10



29



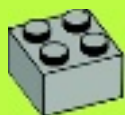


2x



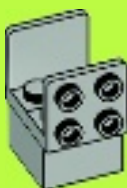
1x

1



2x

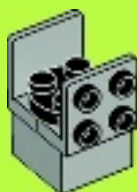
2





1x

3



1x

4





1x

5



1x



1x

6





1x

7



2x

8





2x

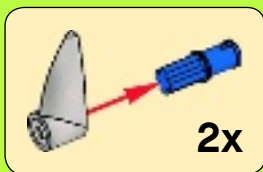
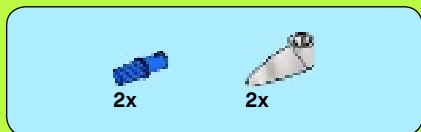
9



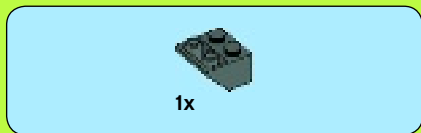
1x

10

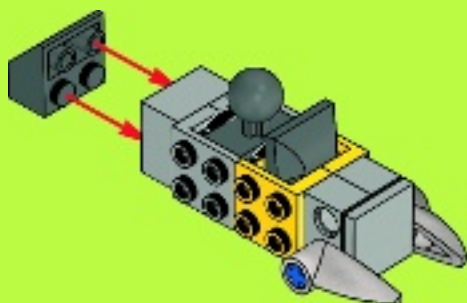


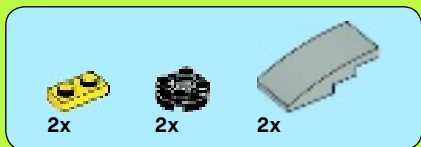


11

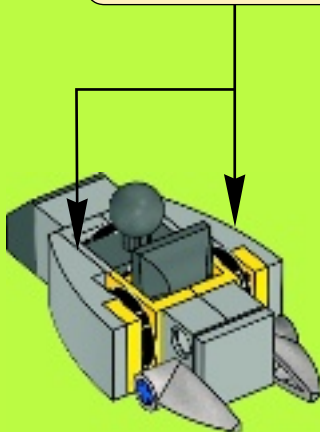


12





13



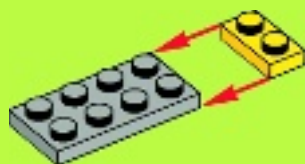


1x



1x

1

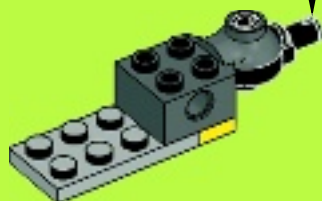


1x



1x

2





1x

3



1x

4





1x

5



1x

6





1x

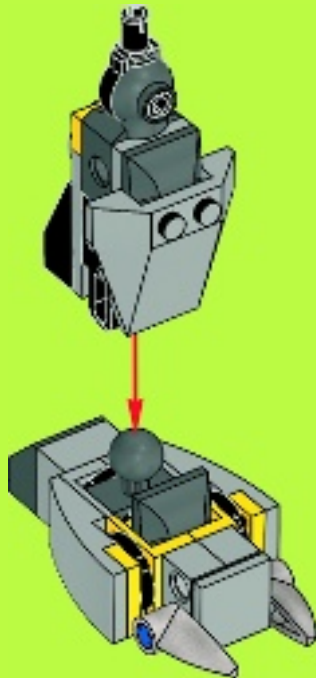


1x

7

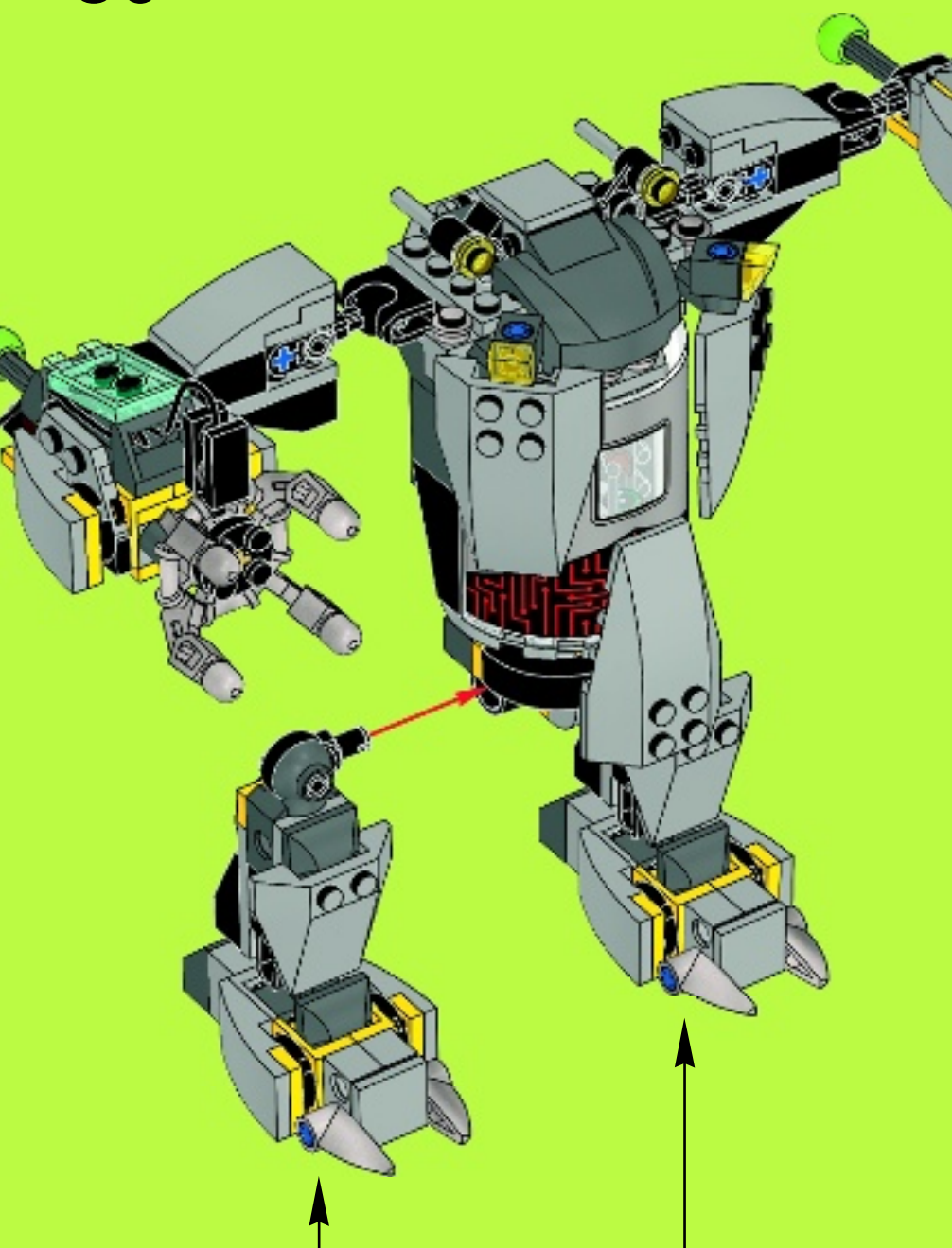


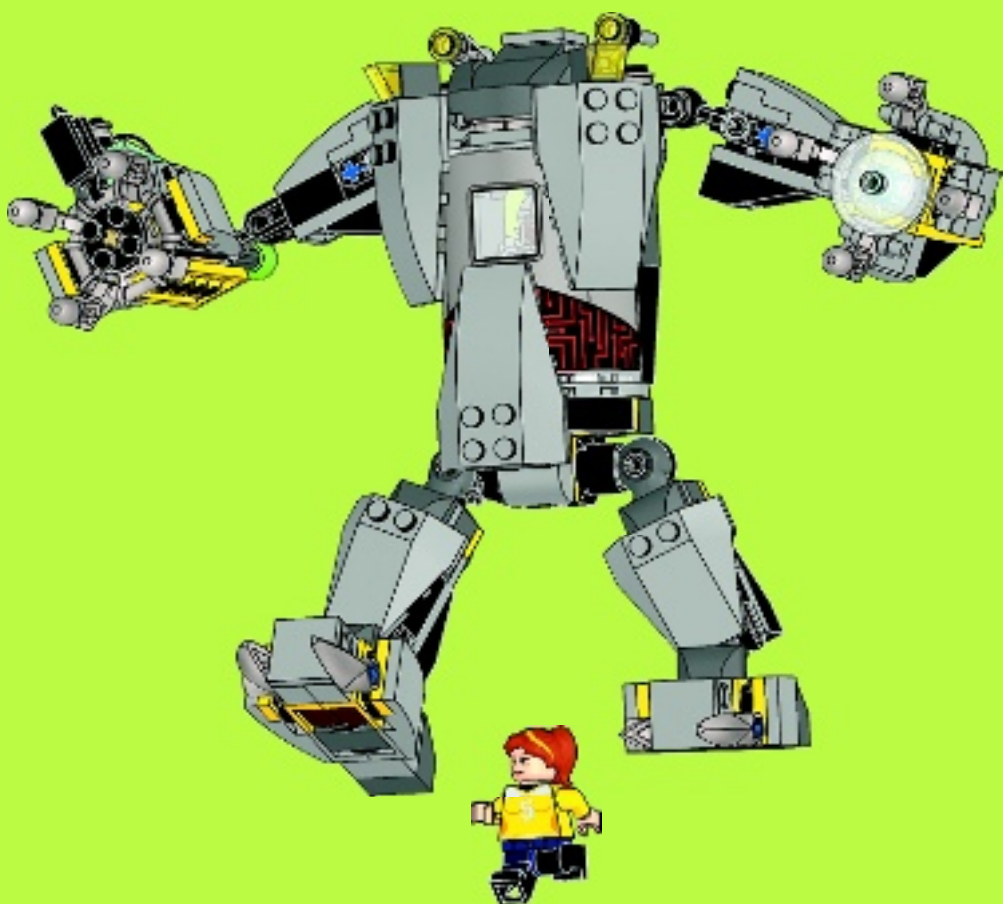
14



2x

30









www.LEGOclub.com/Max



LEGO clubTM

FREE*! GRATIS! GRATUIT!

www.LEGOclub.com/Max



3



©2013 The LEGO Group.

*Paid subscription in Australia and New Zealand.

*Abonnement payant en Australie et Nouvelle-Zélande.

79104



79100



79102



79101



79103



79105



