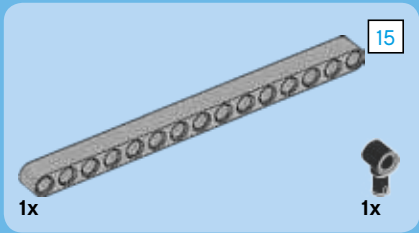




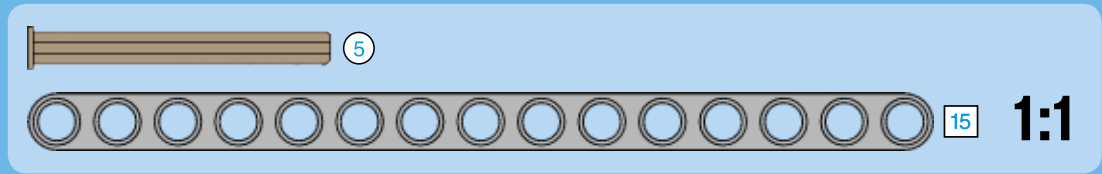
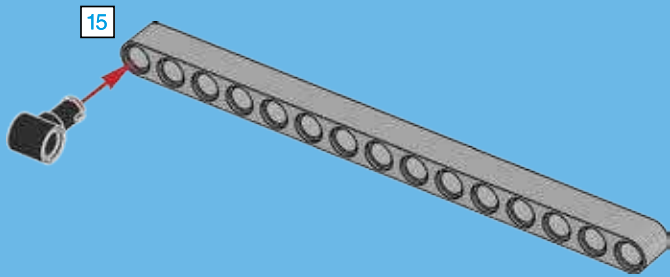
TECHNIC

42040

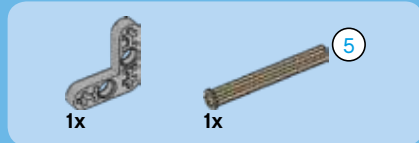
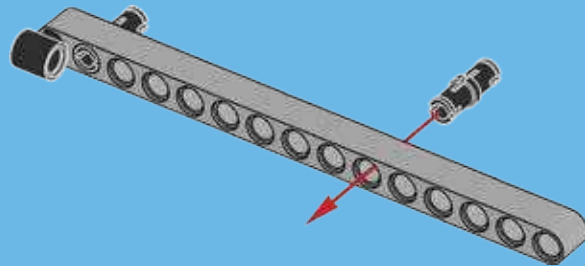




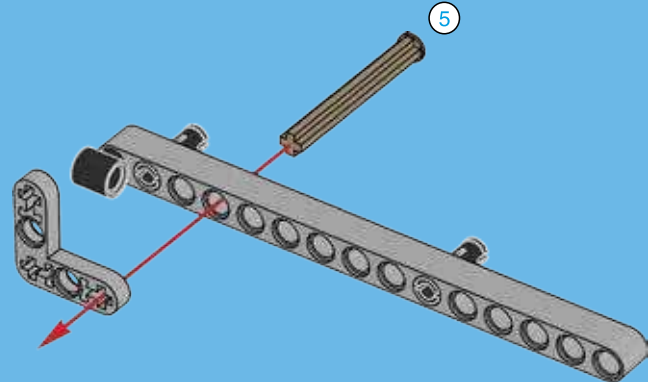
1



2



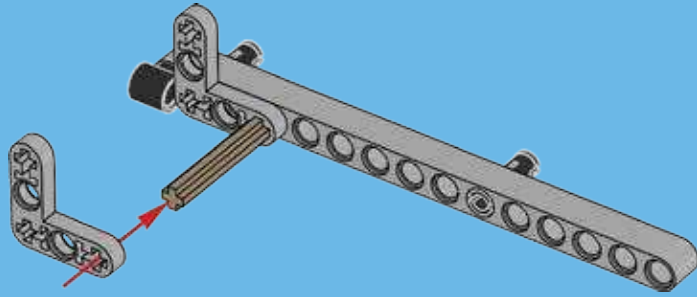
3





1x

4

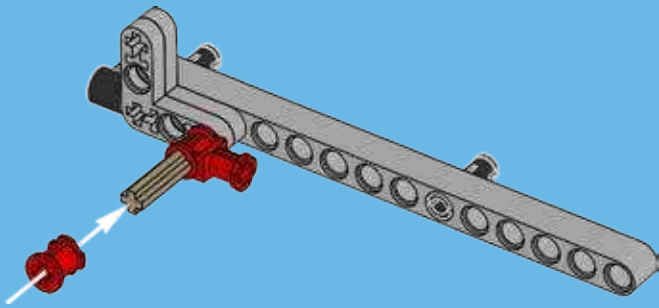


1x



1x

5

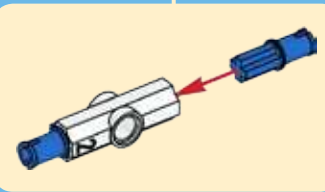
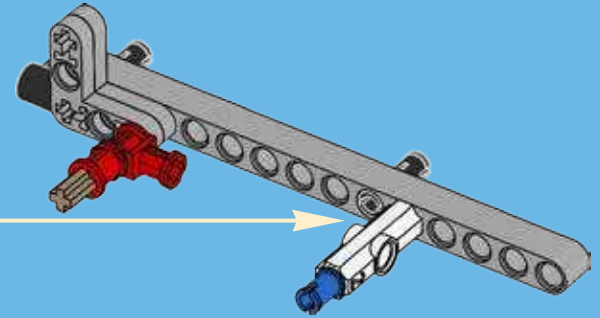


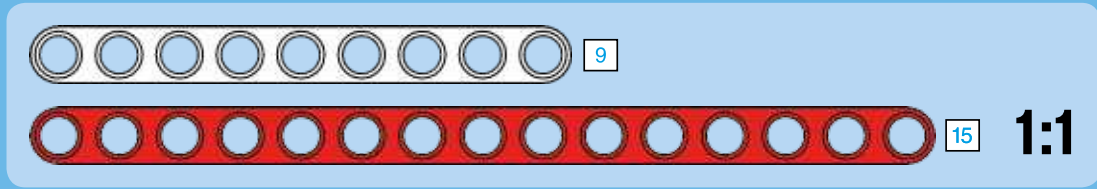
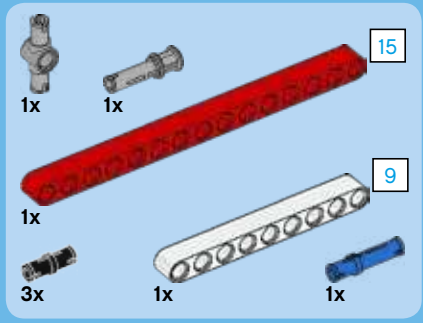
1x



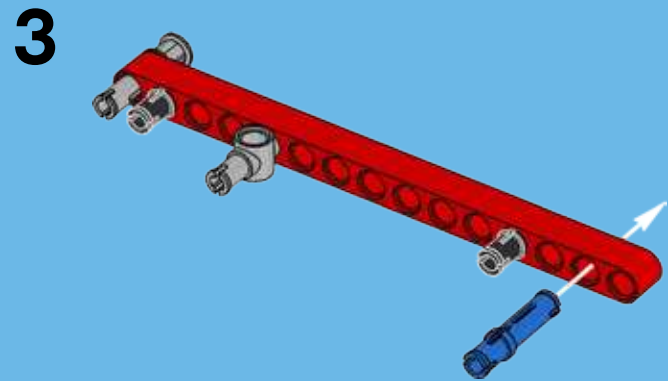
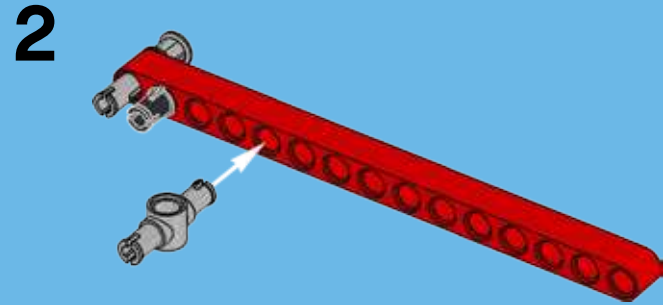
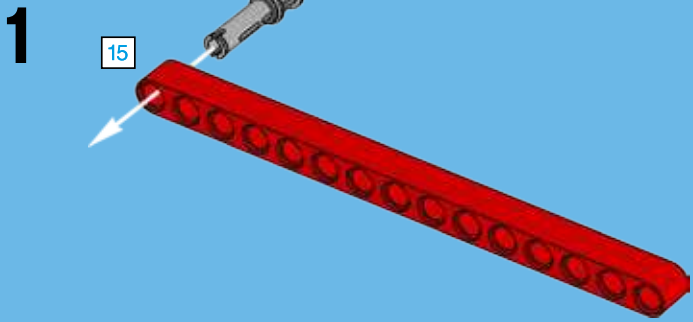
2x

6

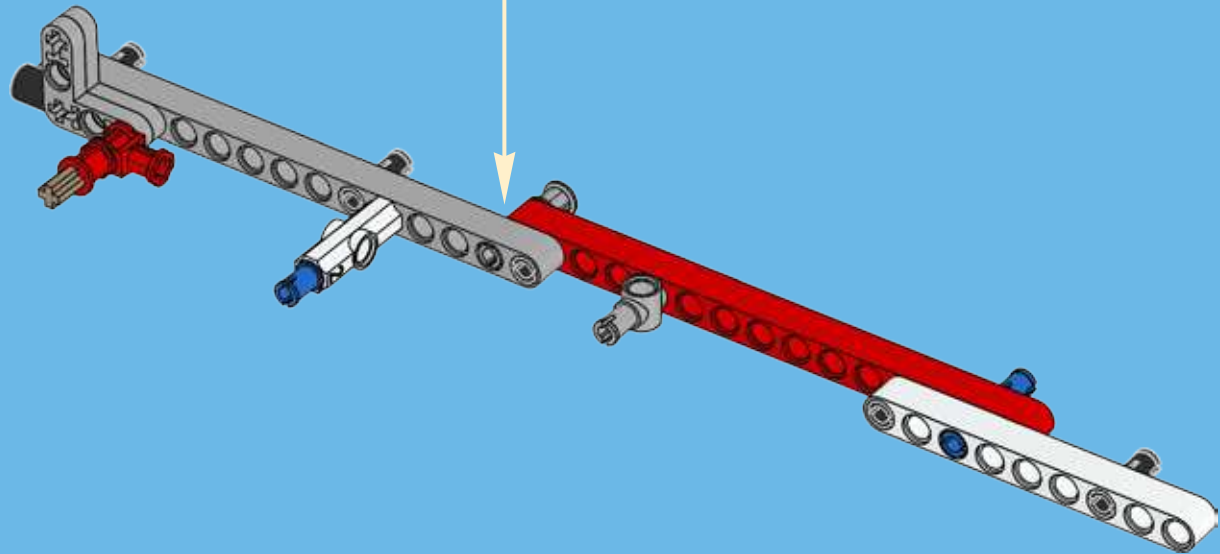
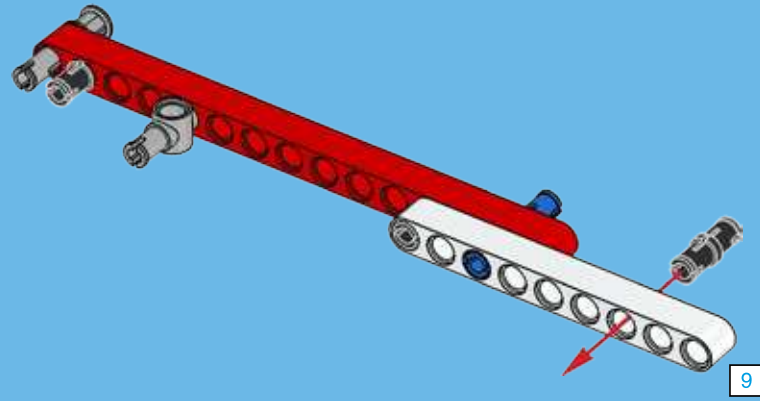


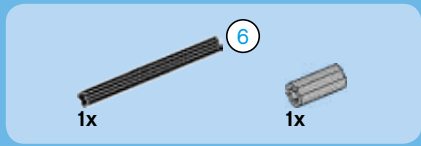


7

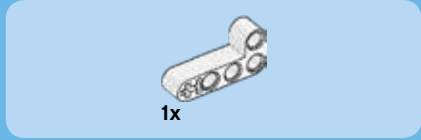
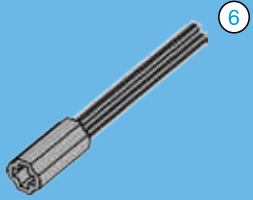


4

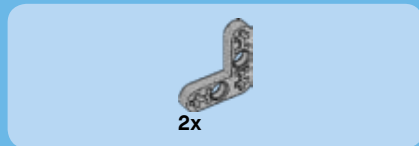
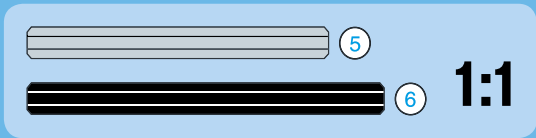
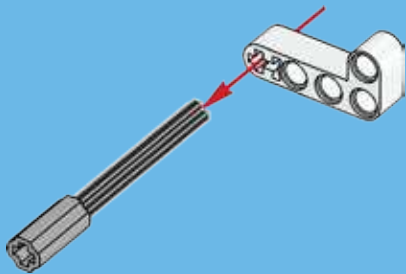




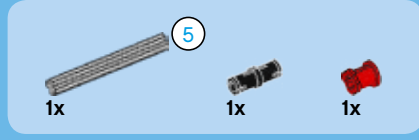
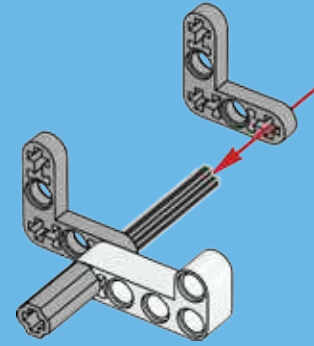
1



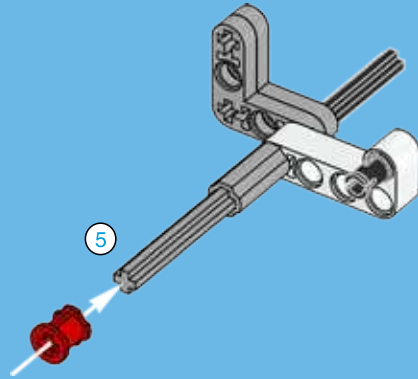
2



3

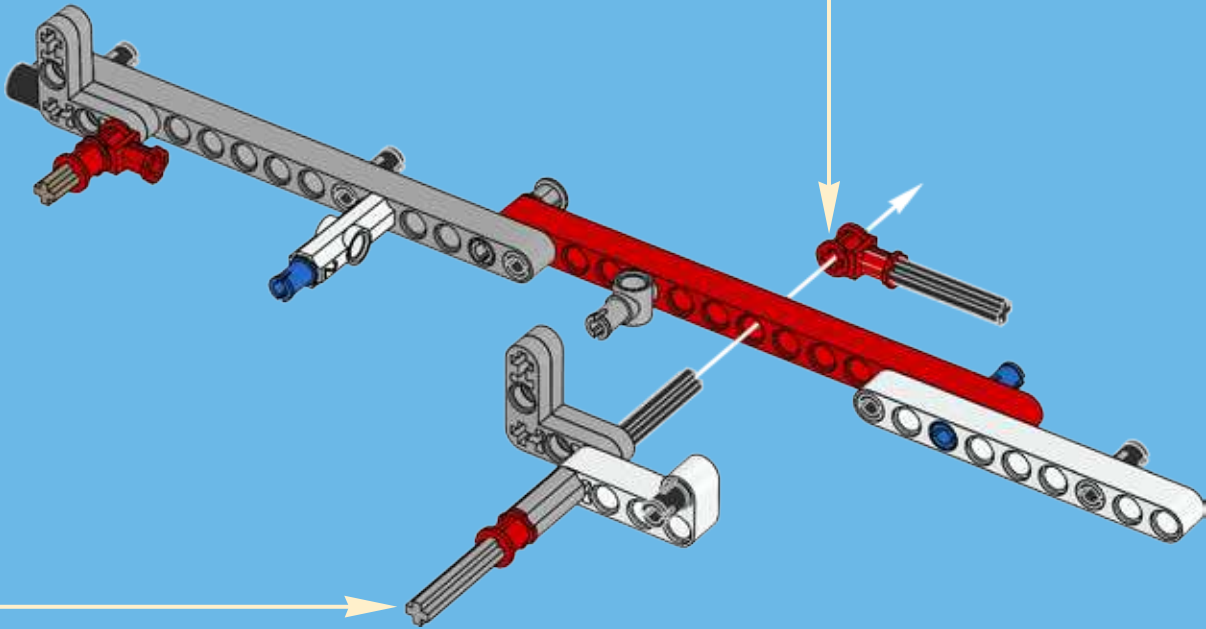
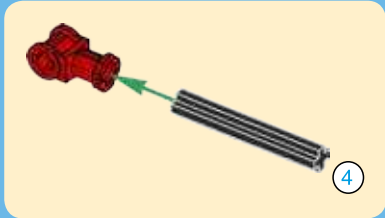


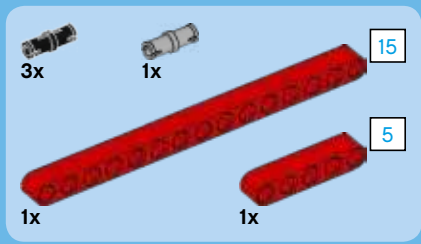
4



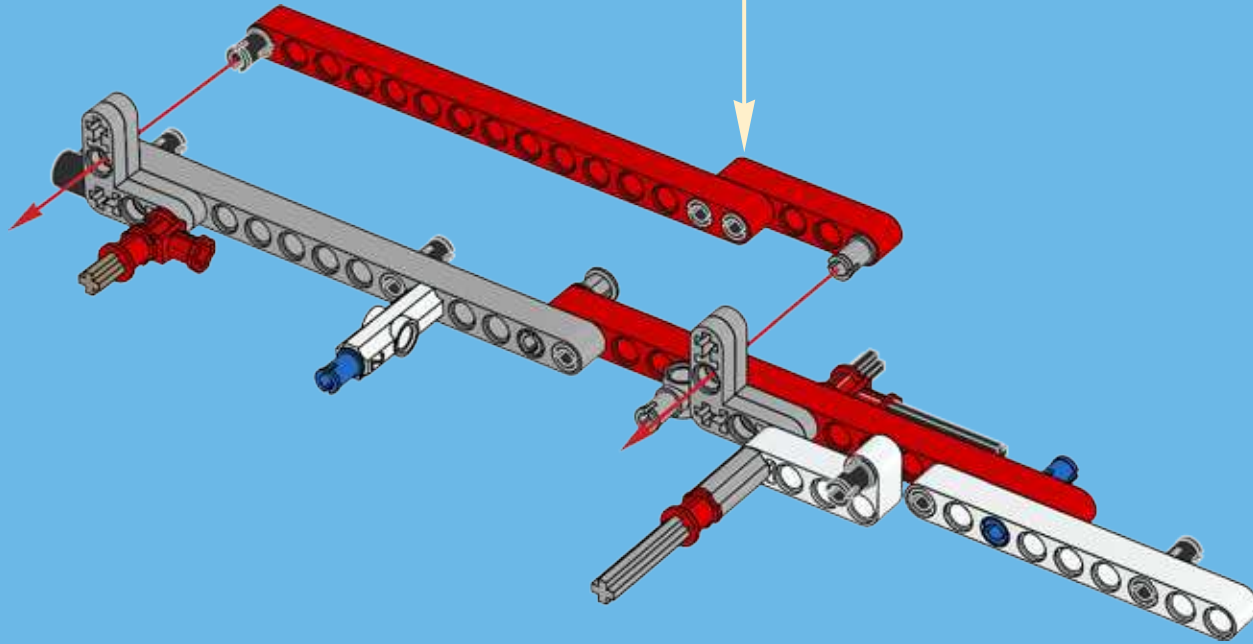
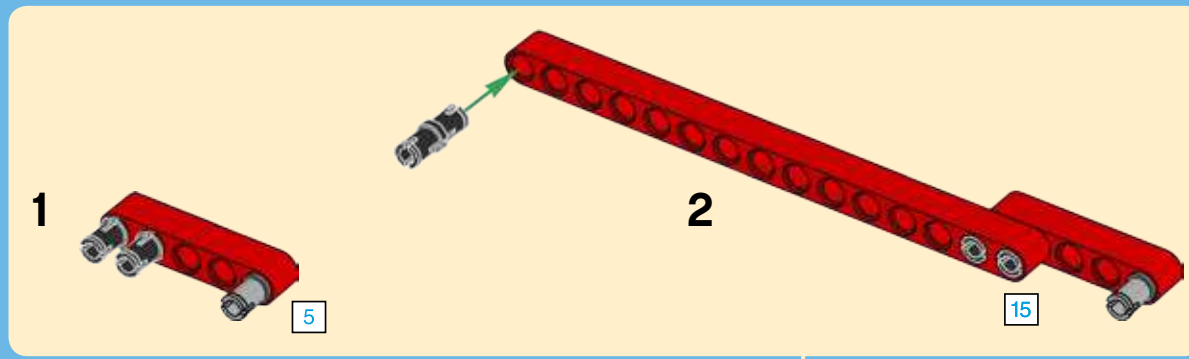


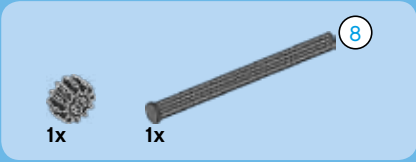
8



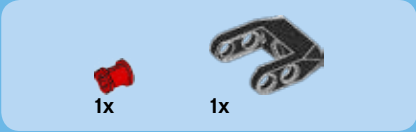
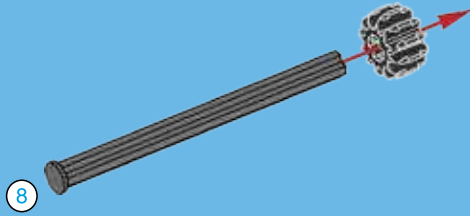


9

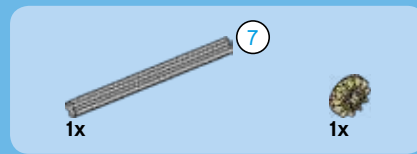
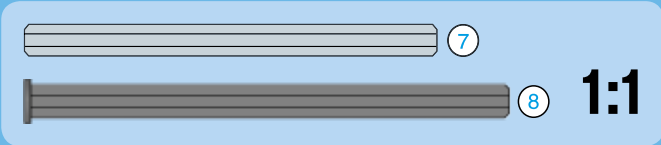
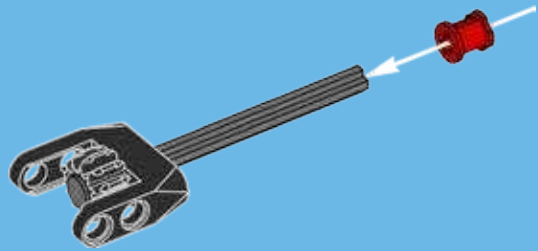




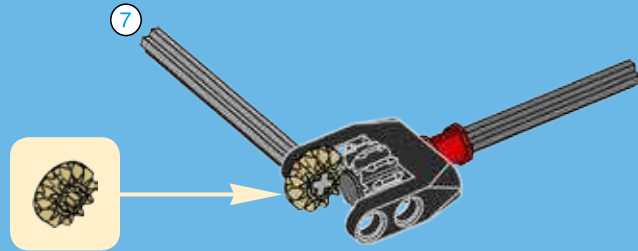
1



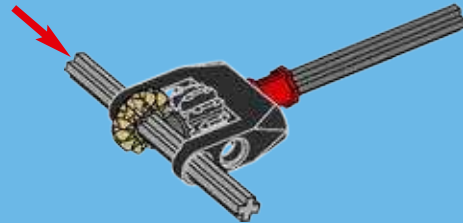
2



3



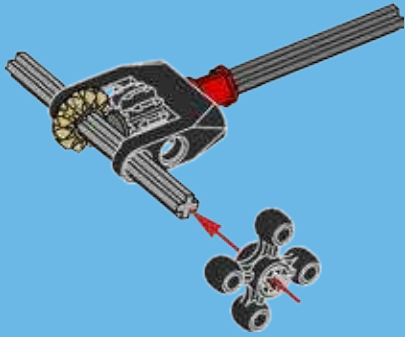
4





1x

5



1x



1x



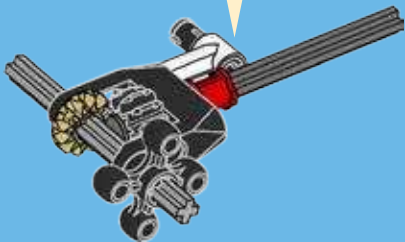
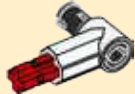
1x

6

1



2



2x



1x



2x



1x



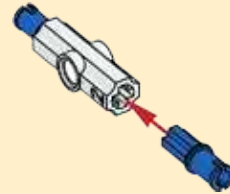
1x



1x

7

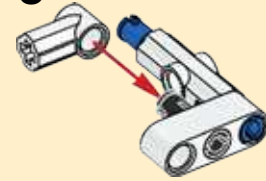
1



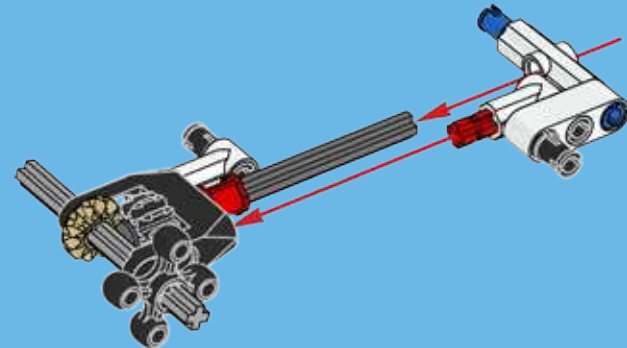
2



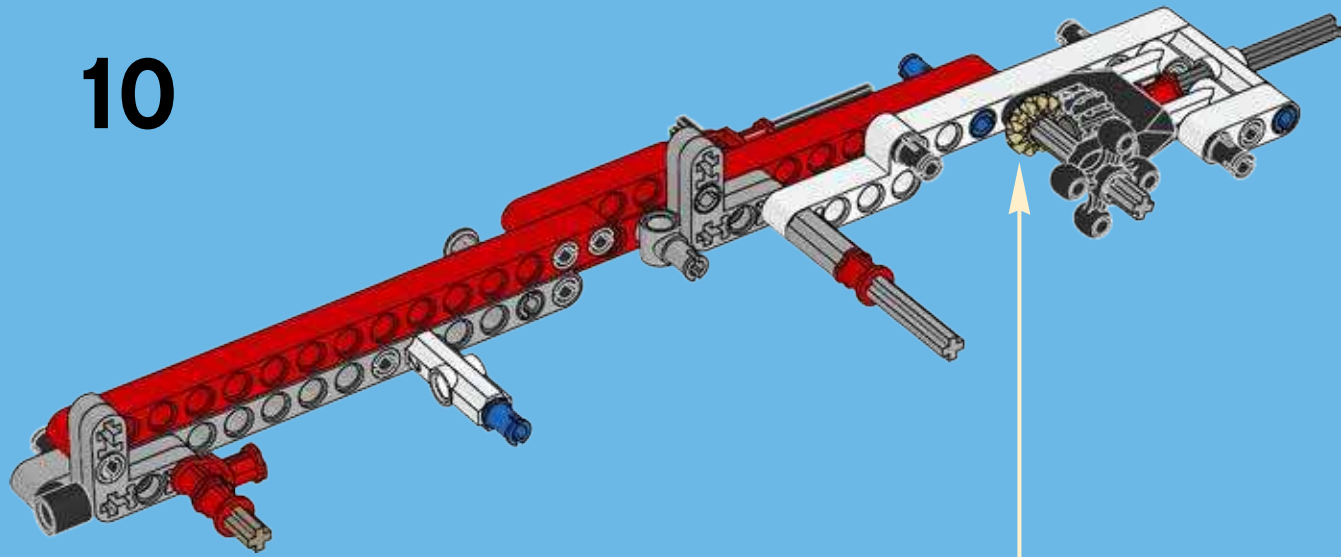
3

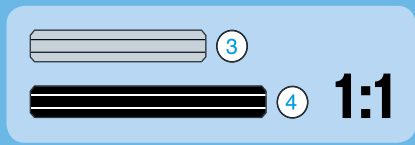
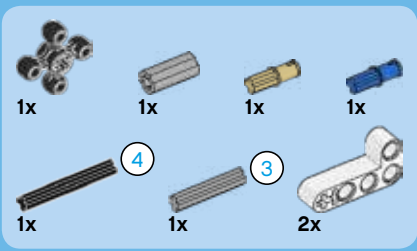


4

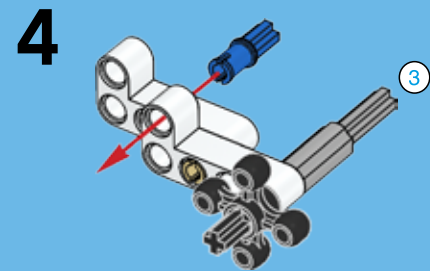
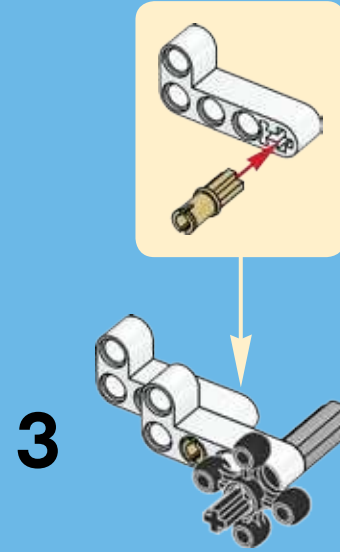
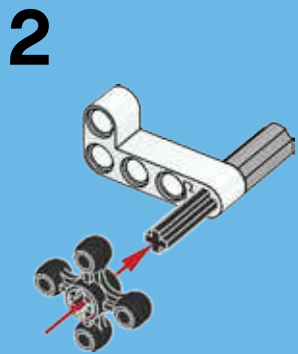
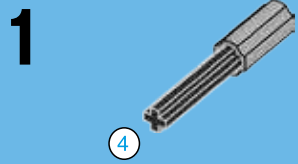


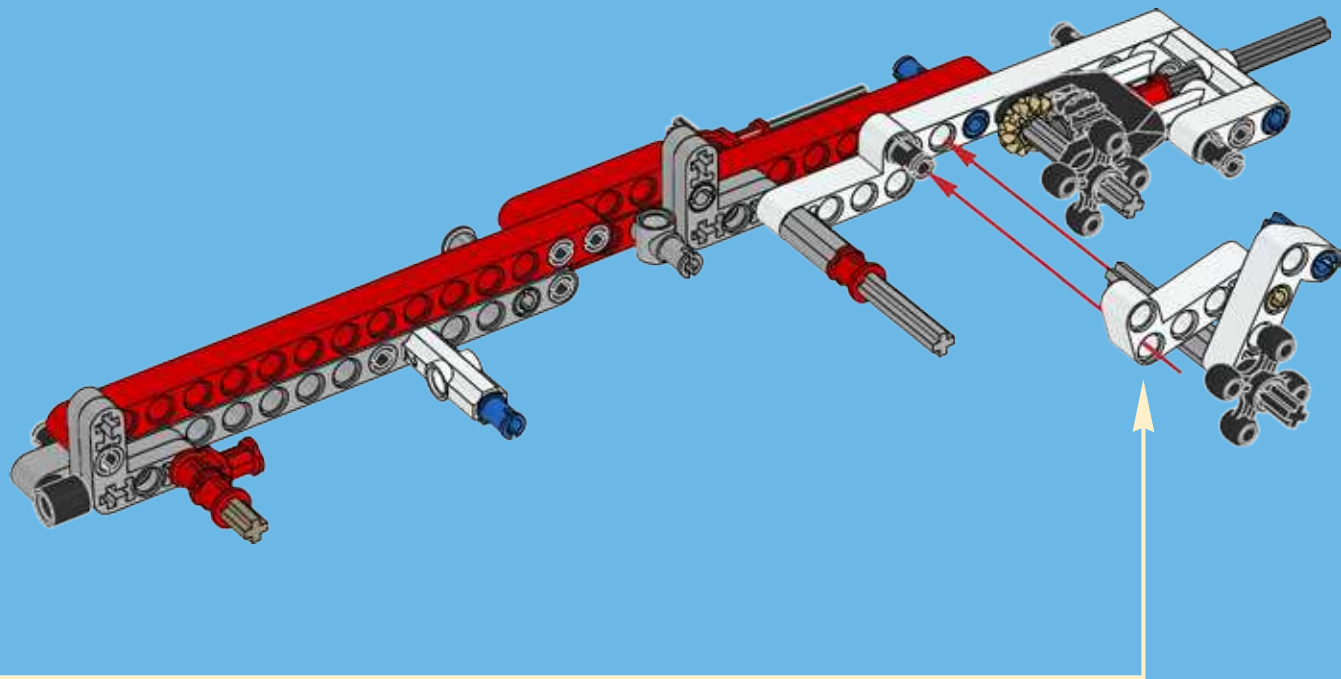
10

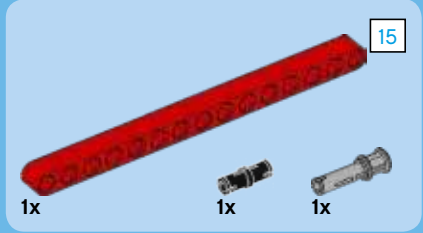
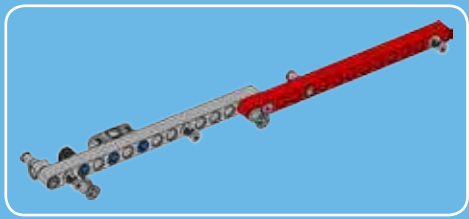




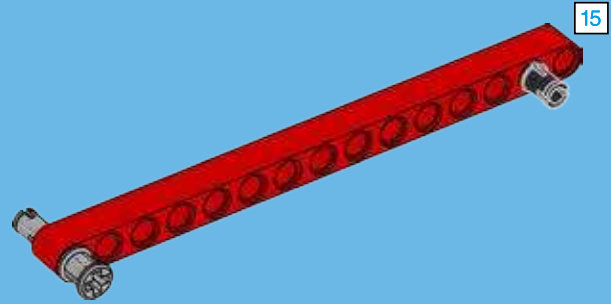
11



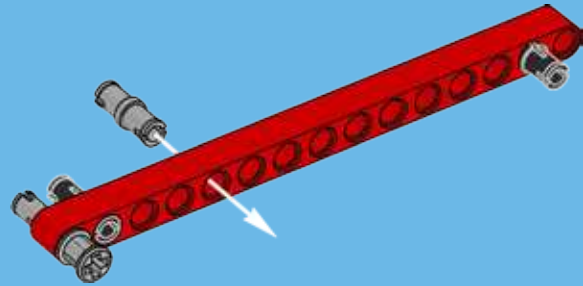


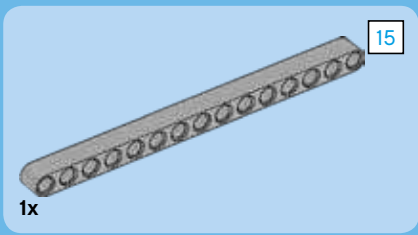


1

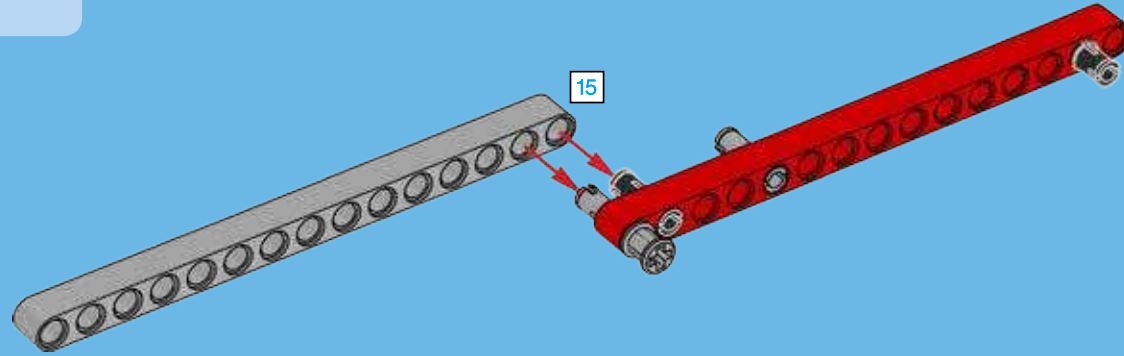


2

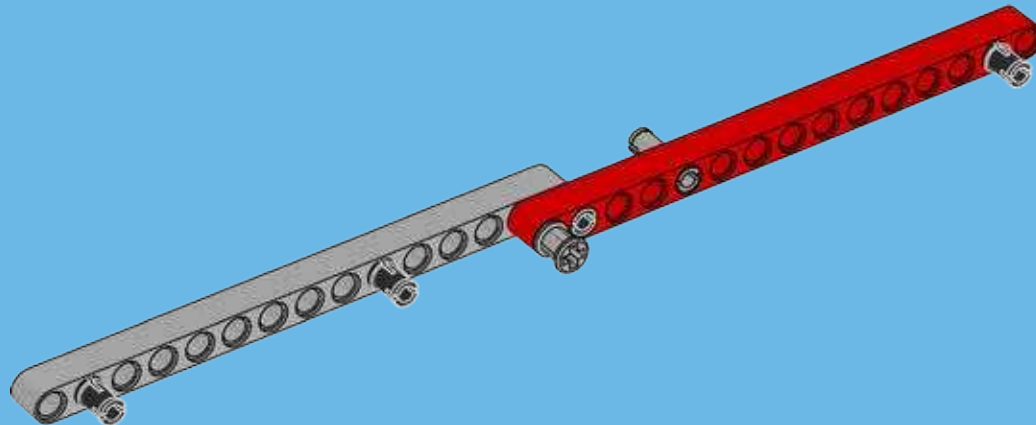




3



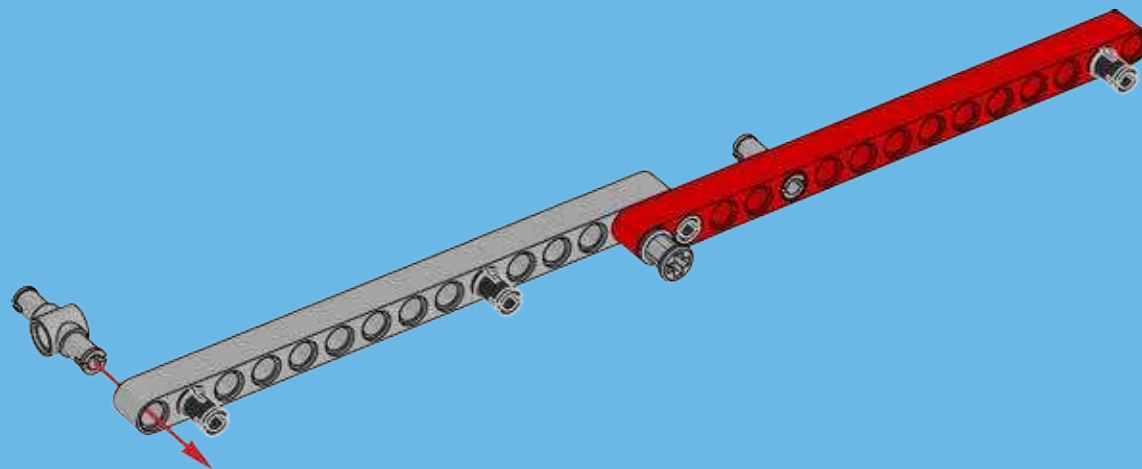
4





1x

5



1x



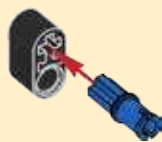
1x



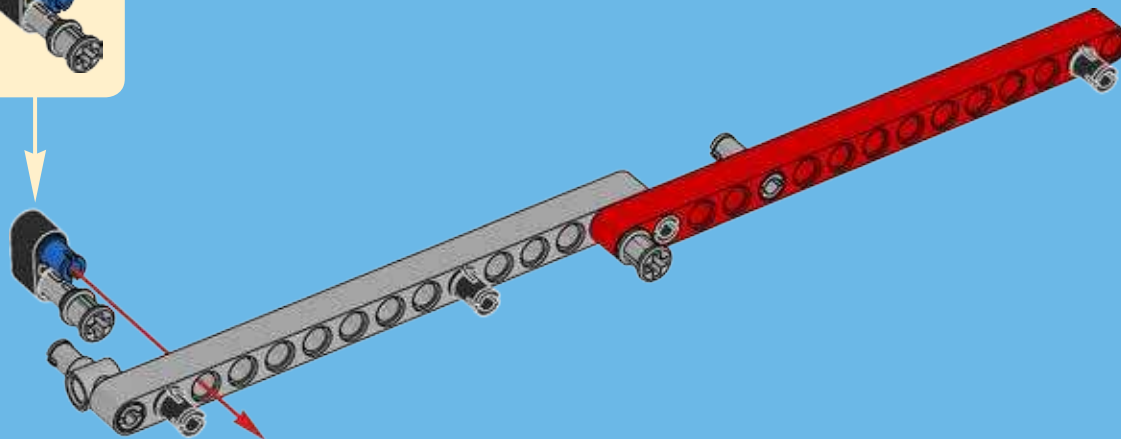
1x

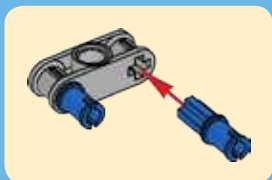
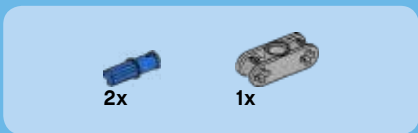
6

1

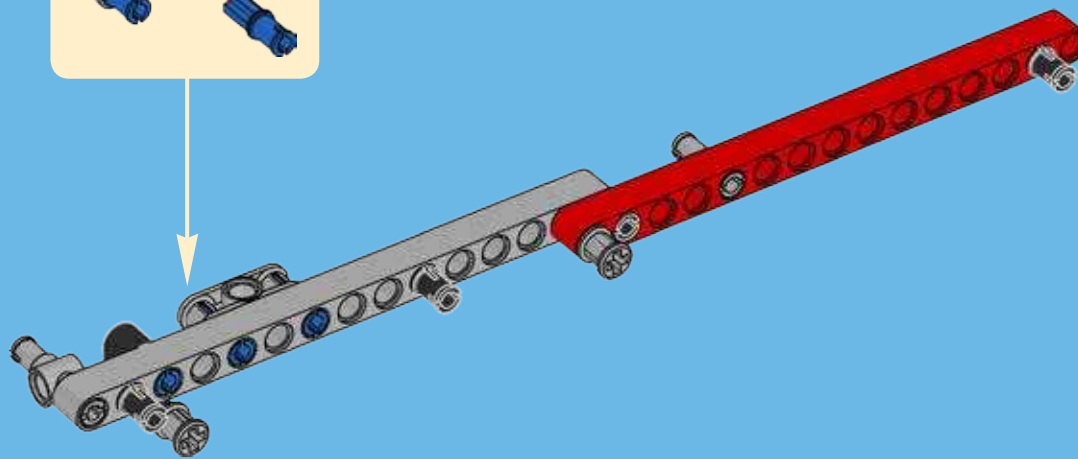


2

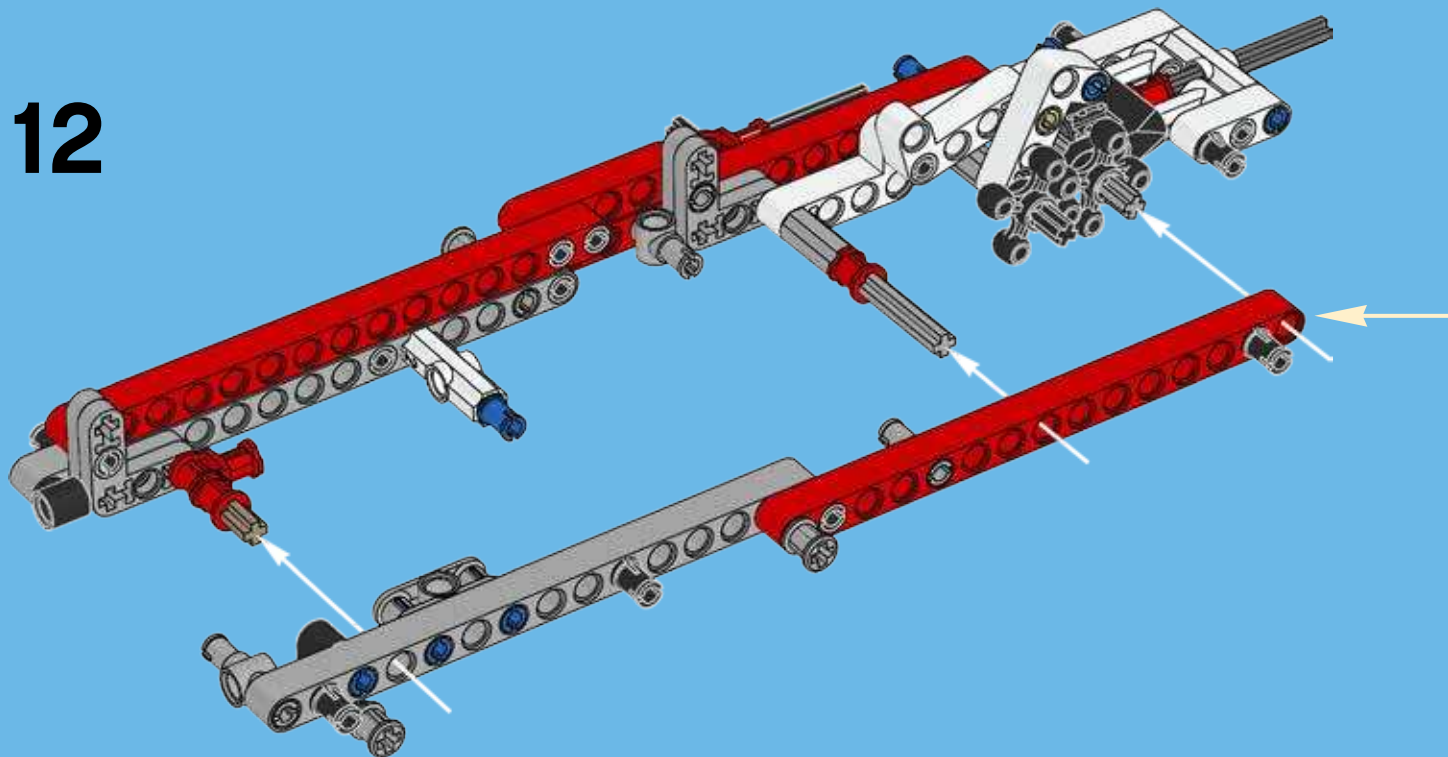


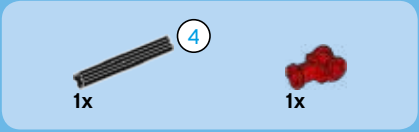


7

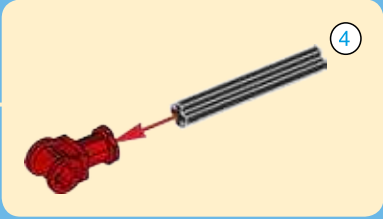
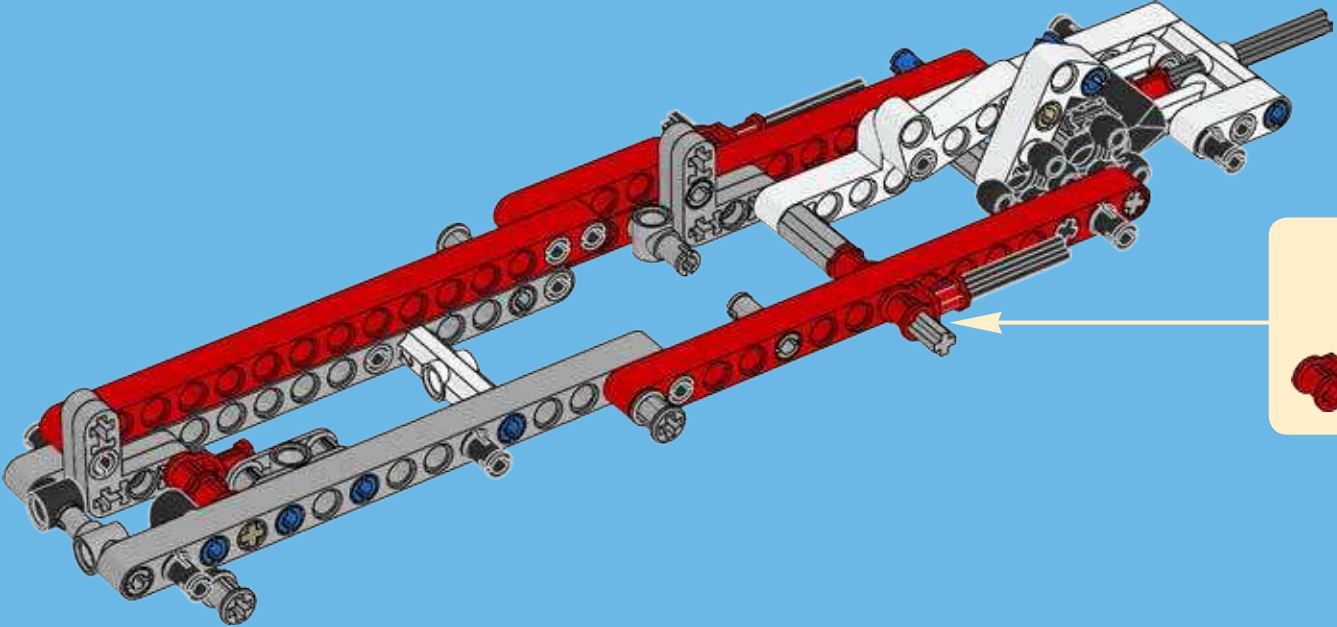


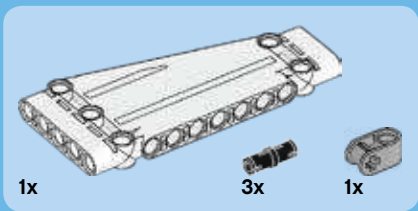
12



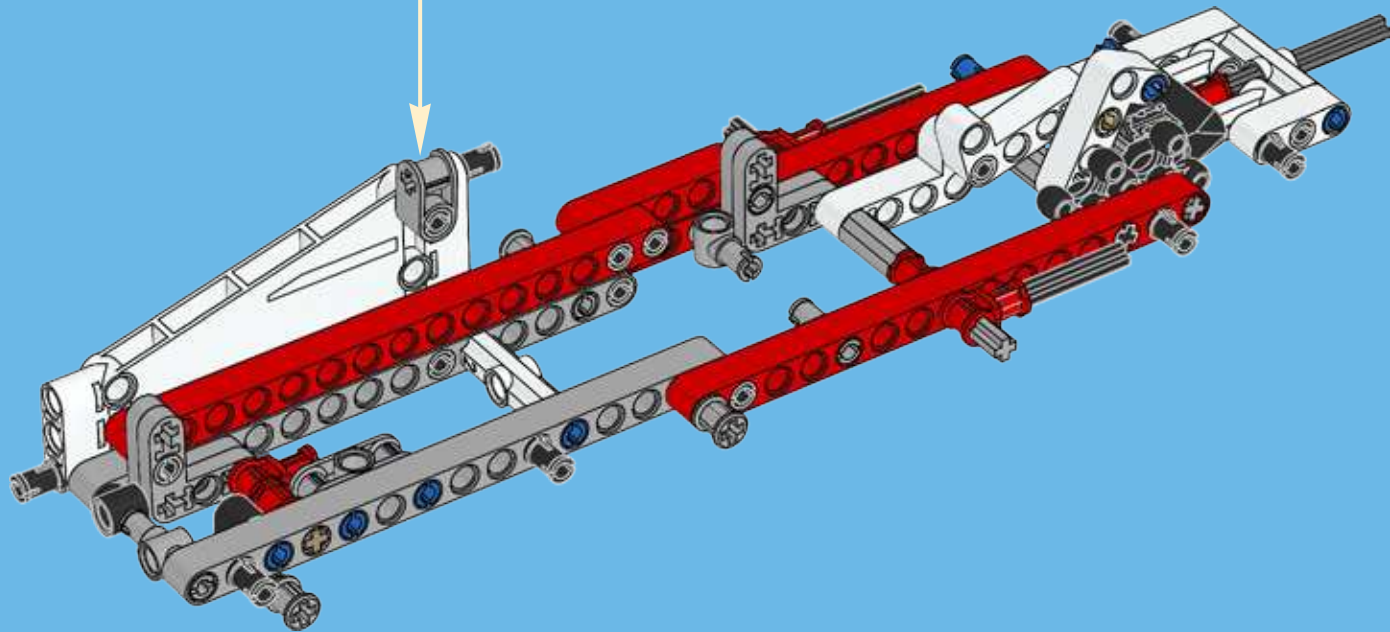
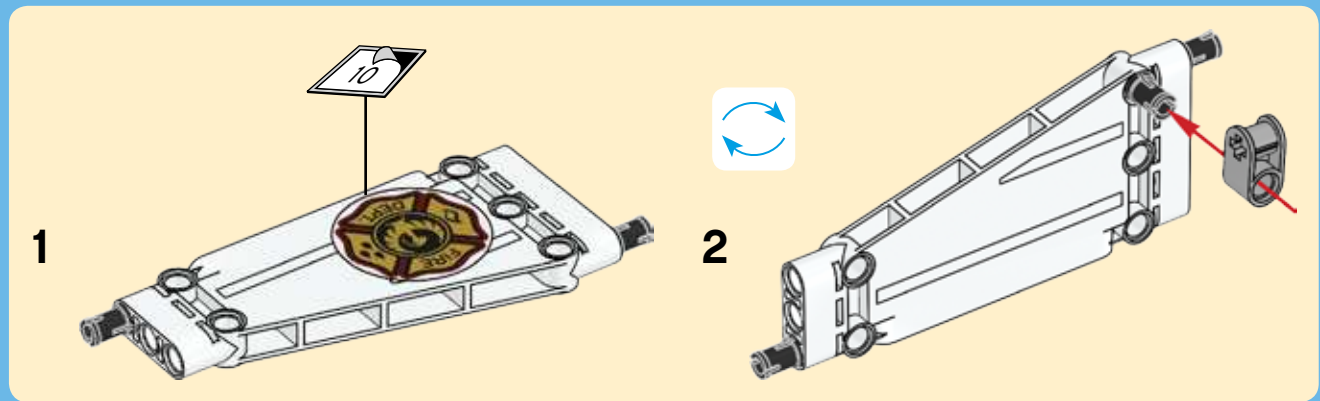


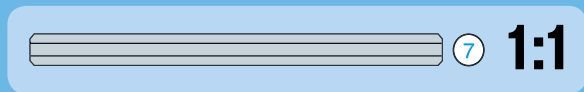
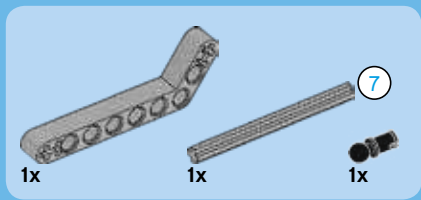
13



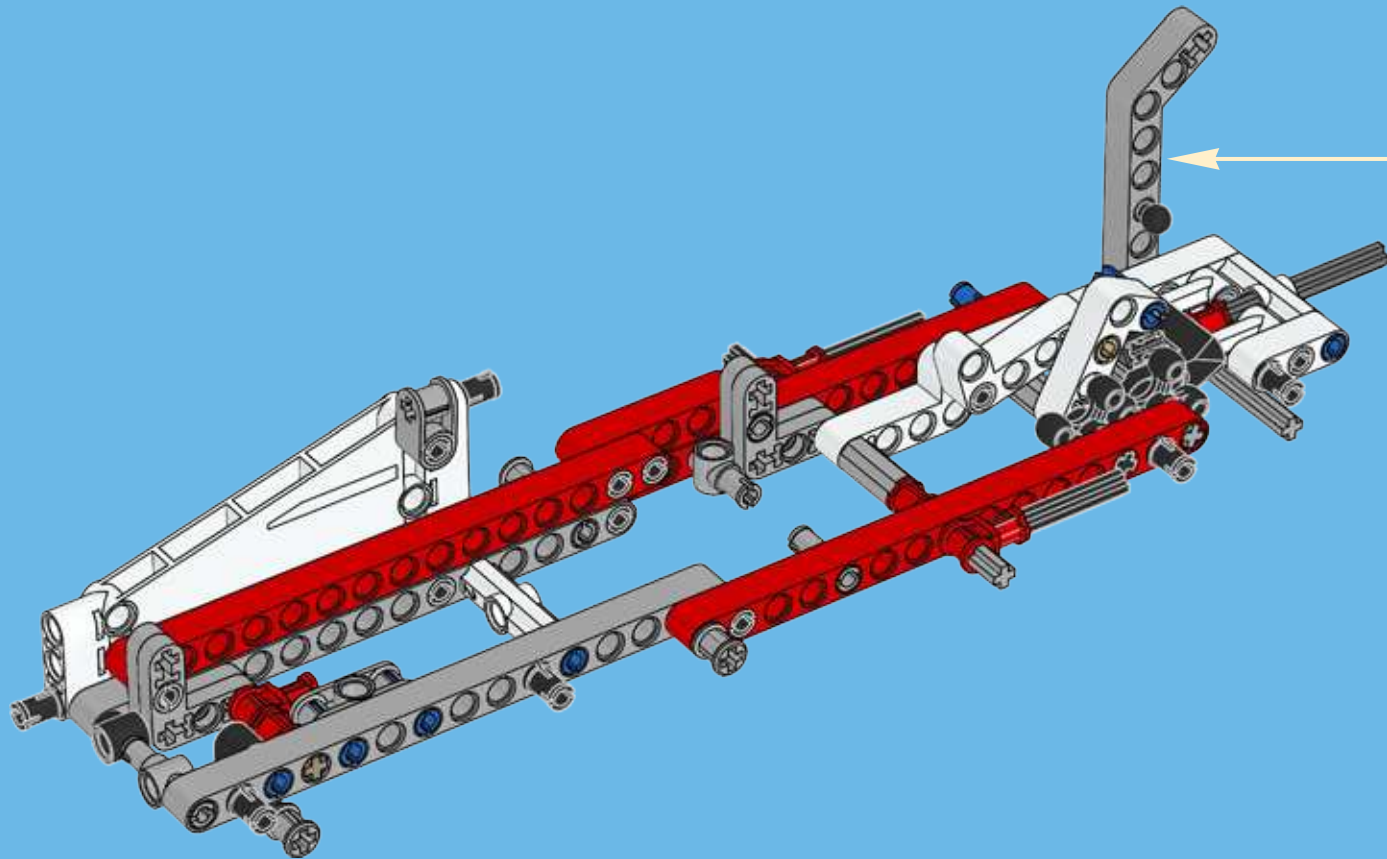
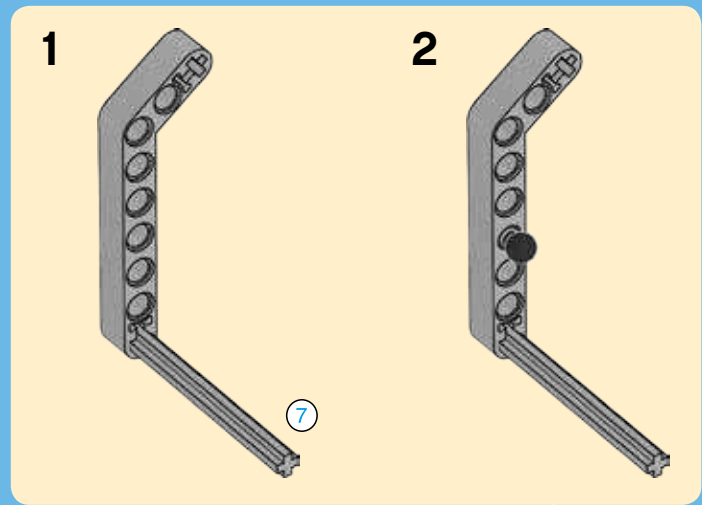


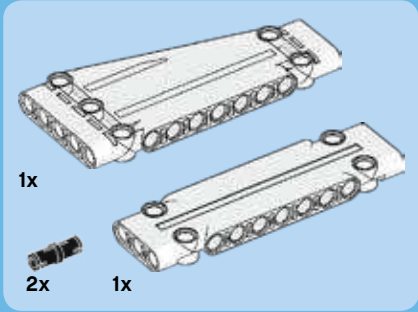
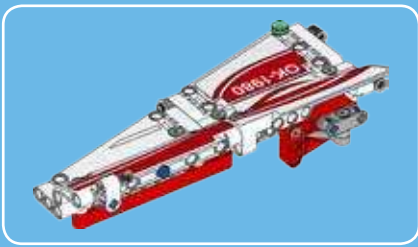
14



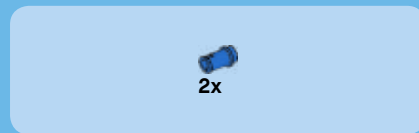
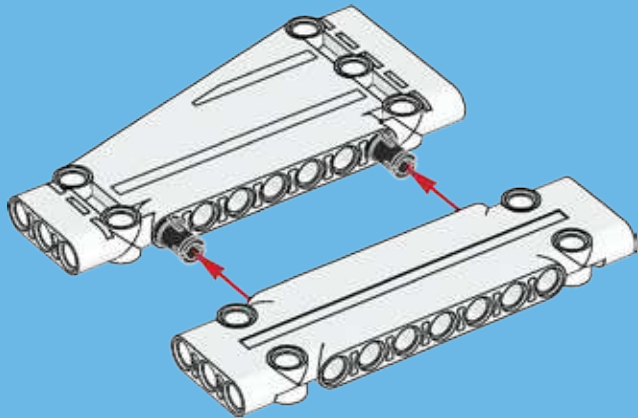


15

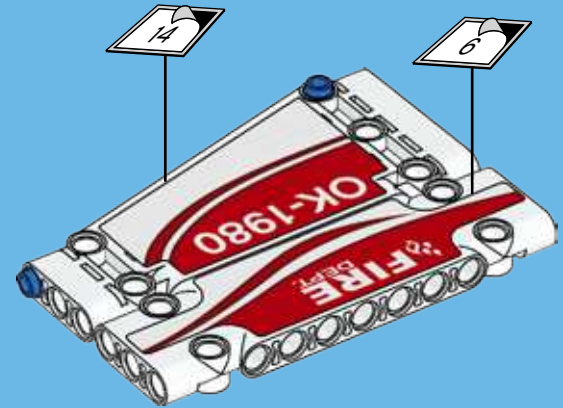




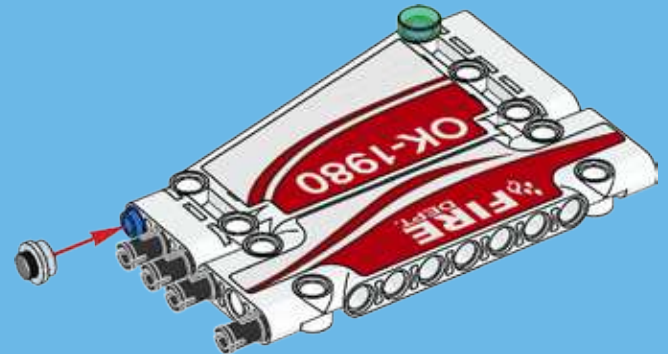
1

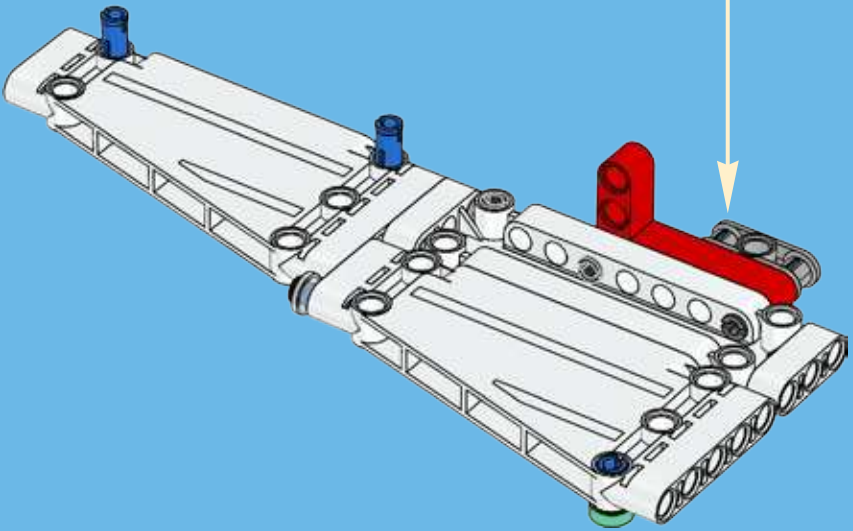
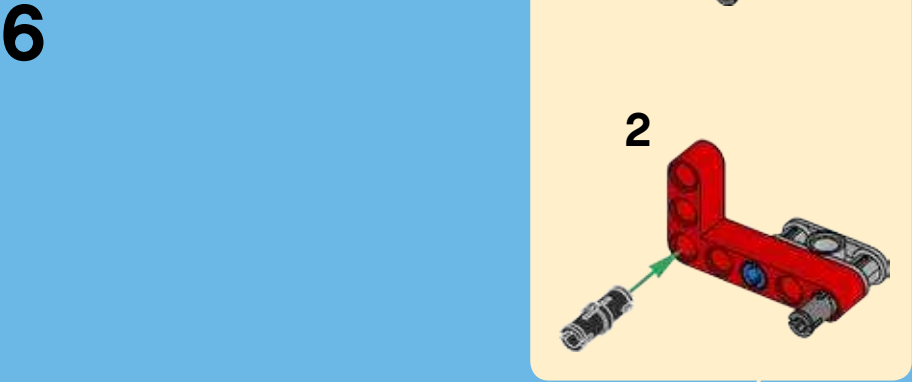
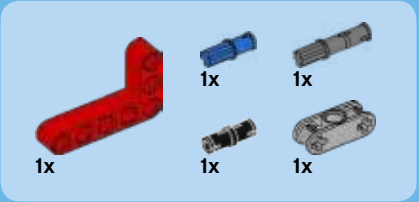
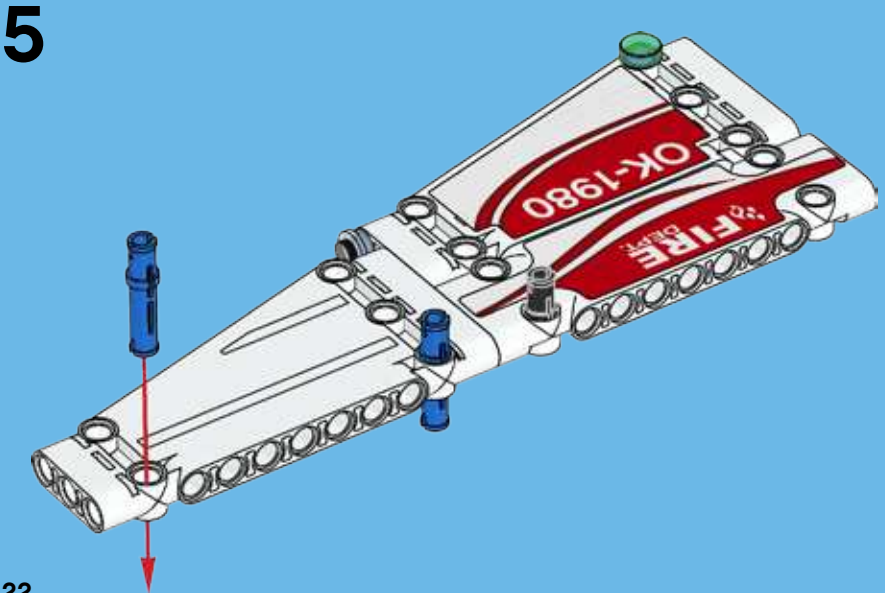
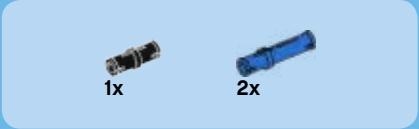
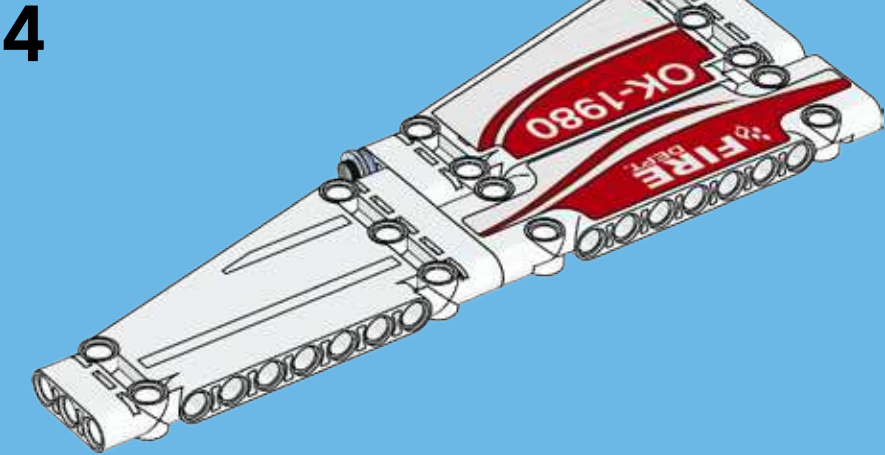
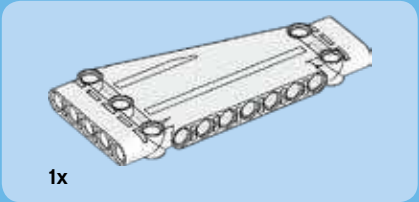


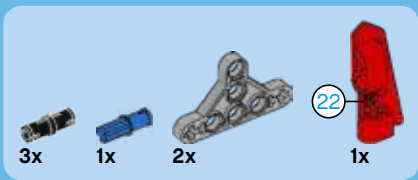
2



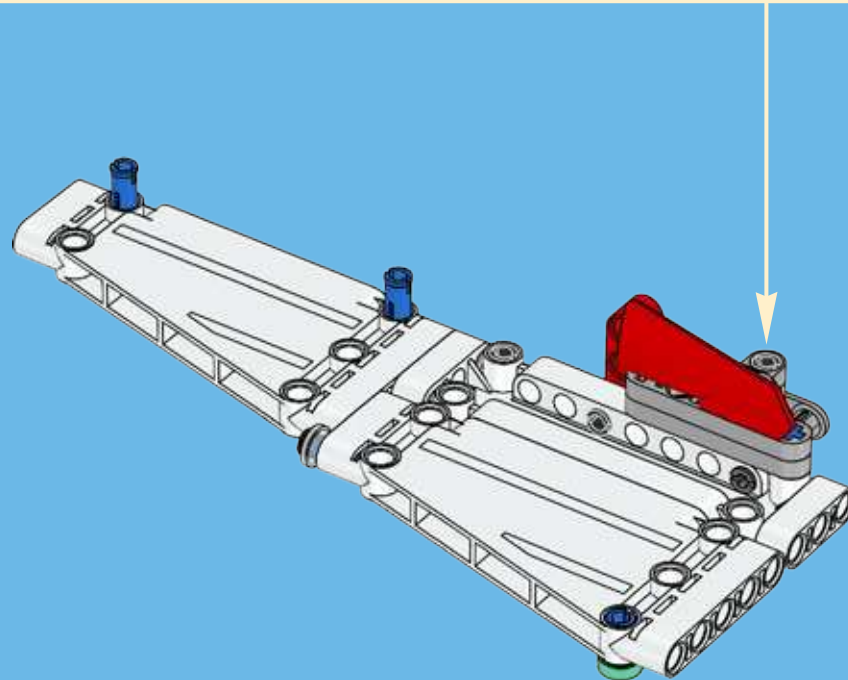
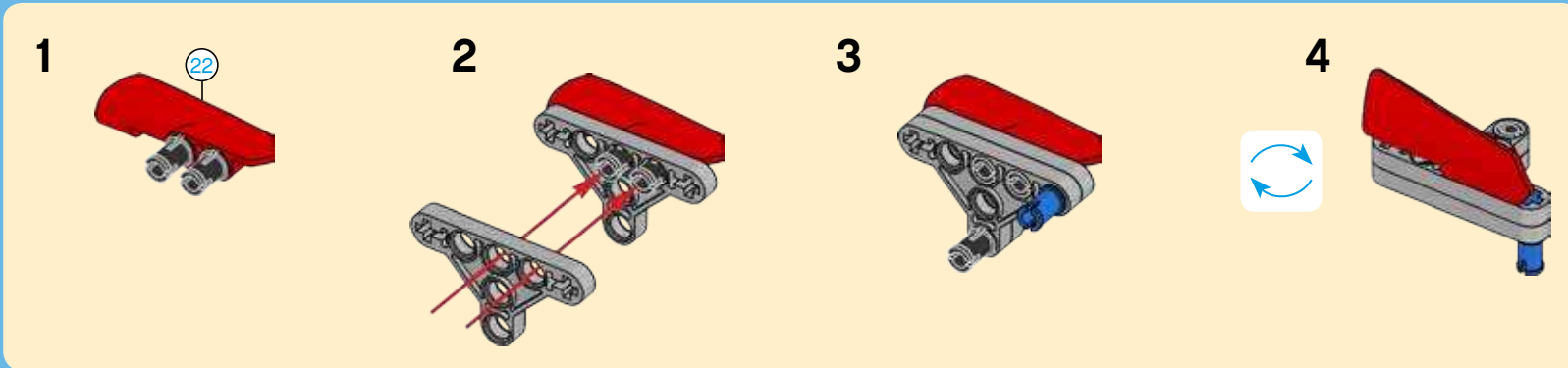
3







7



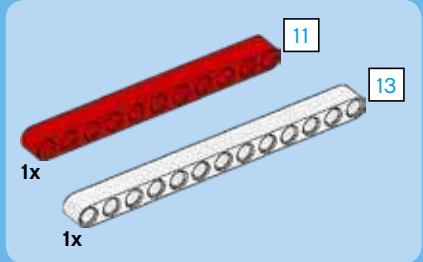
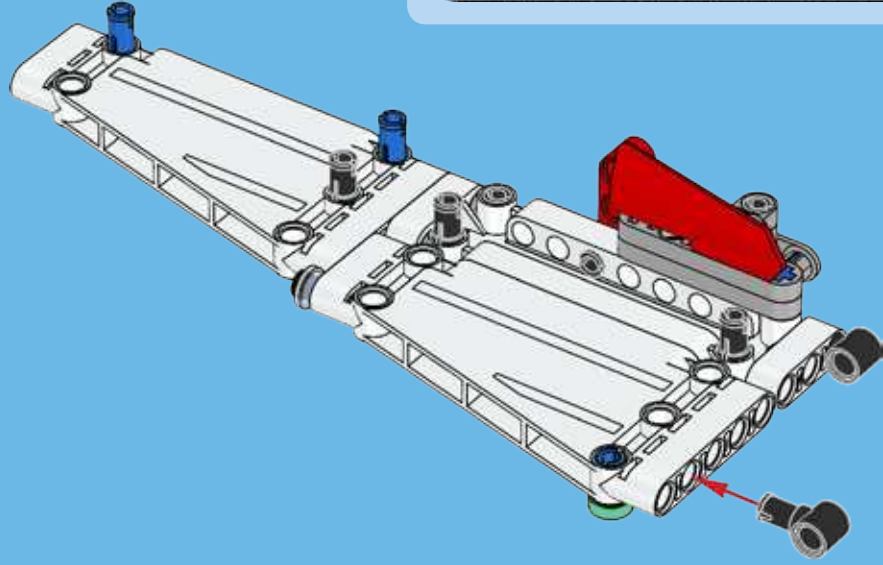
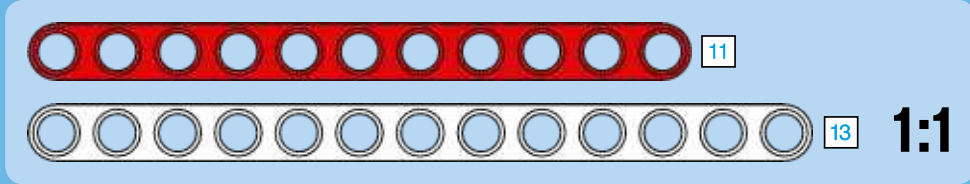


3x

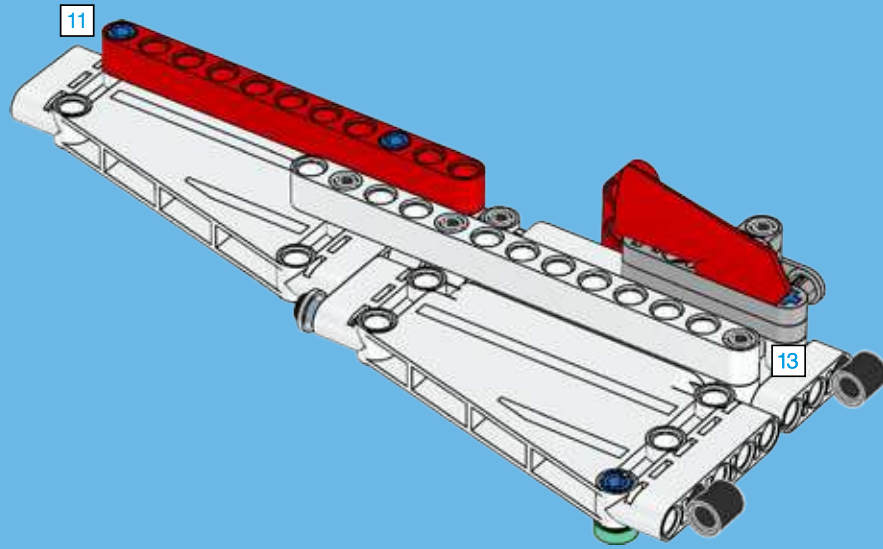


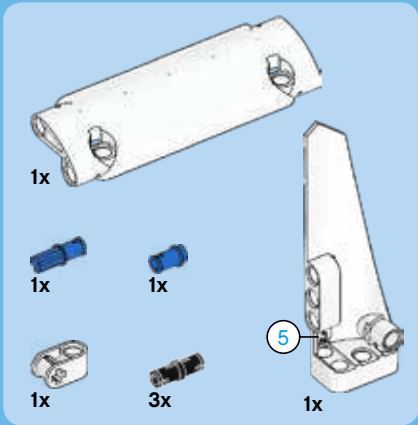
2x

8



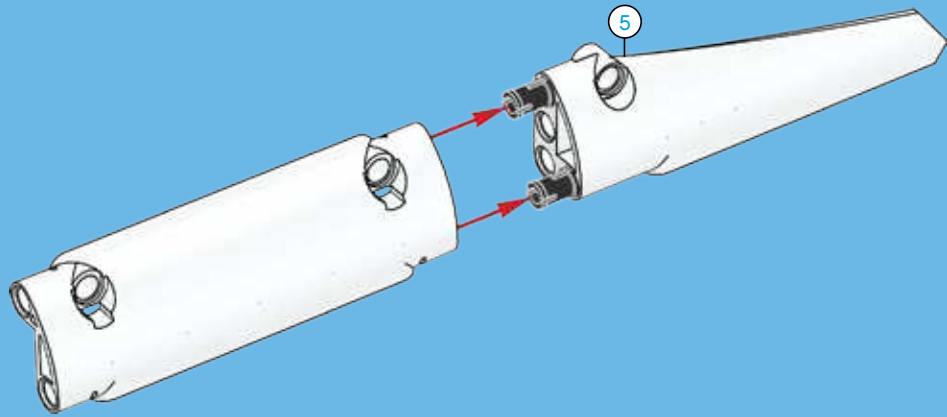
9



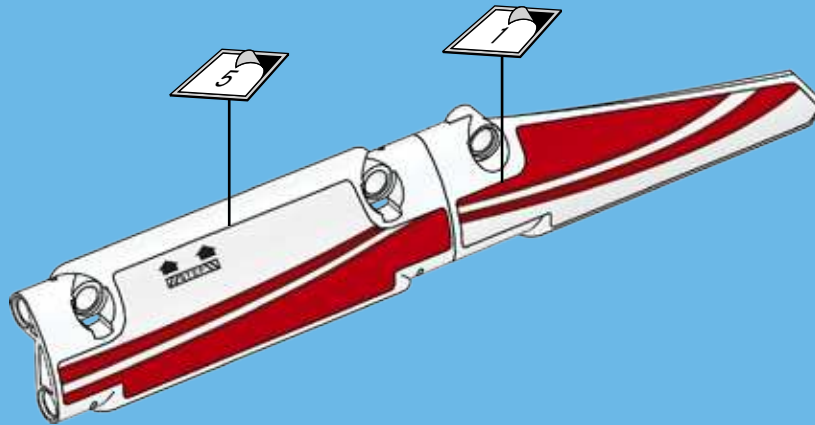


10

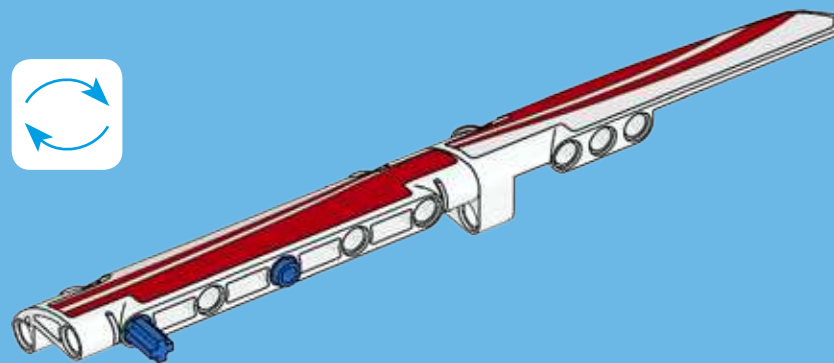
1



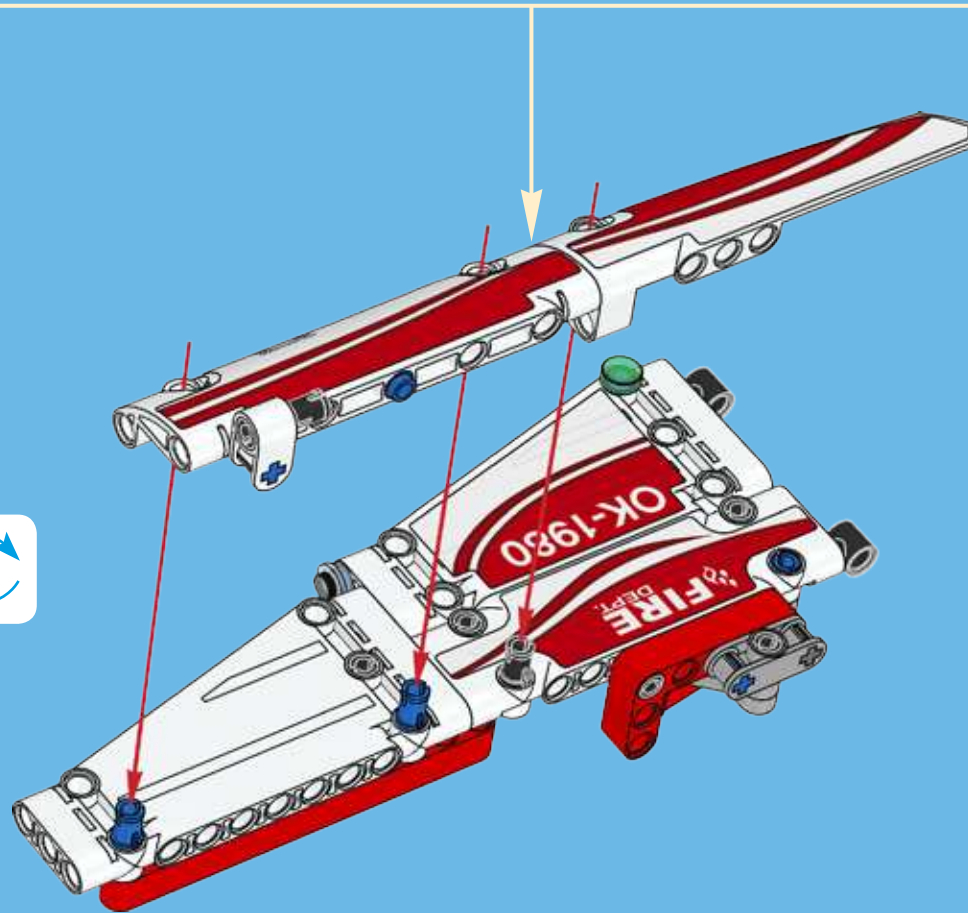
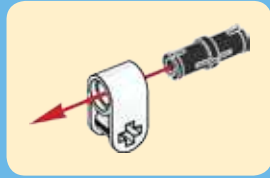
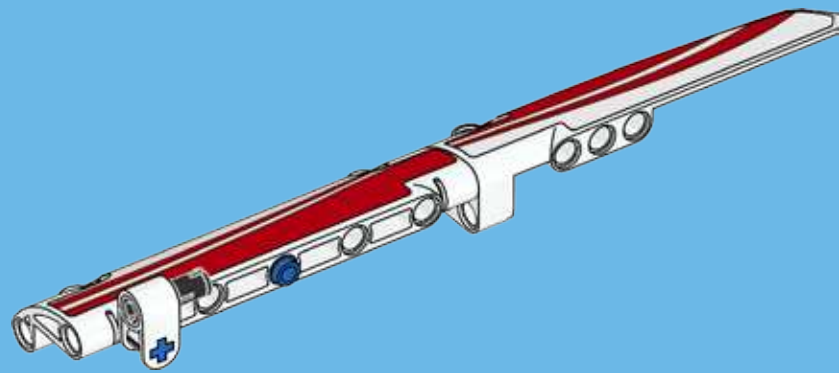
2



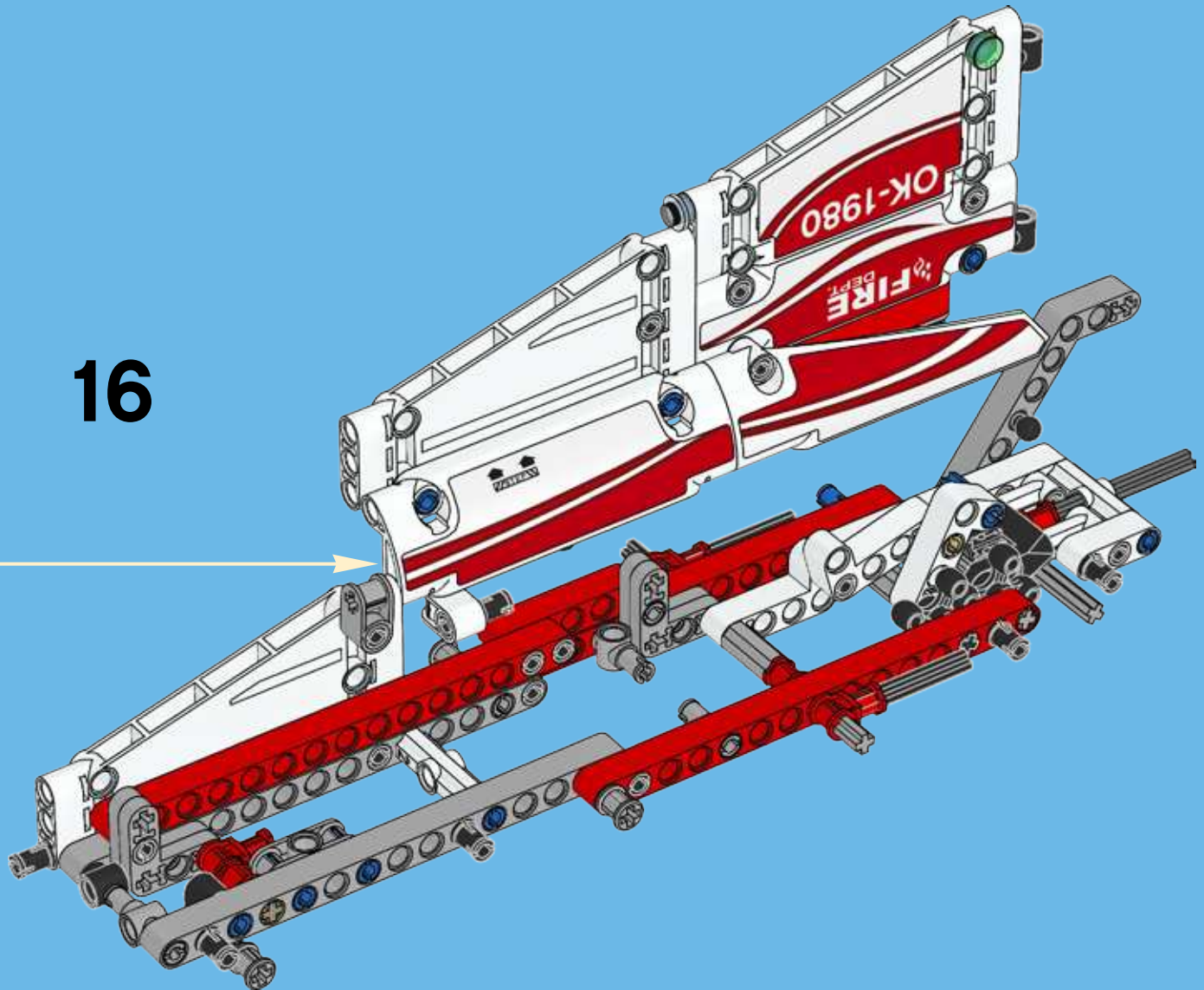
3



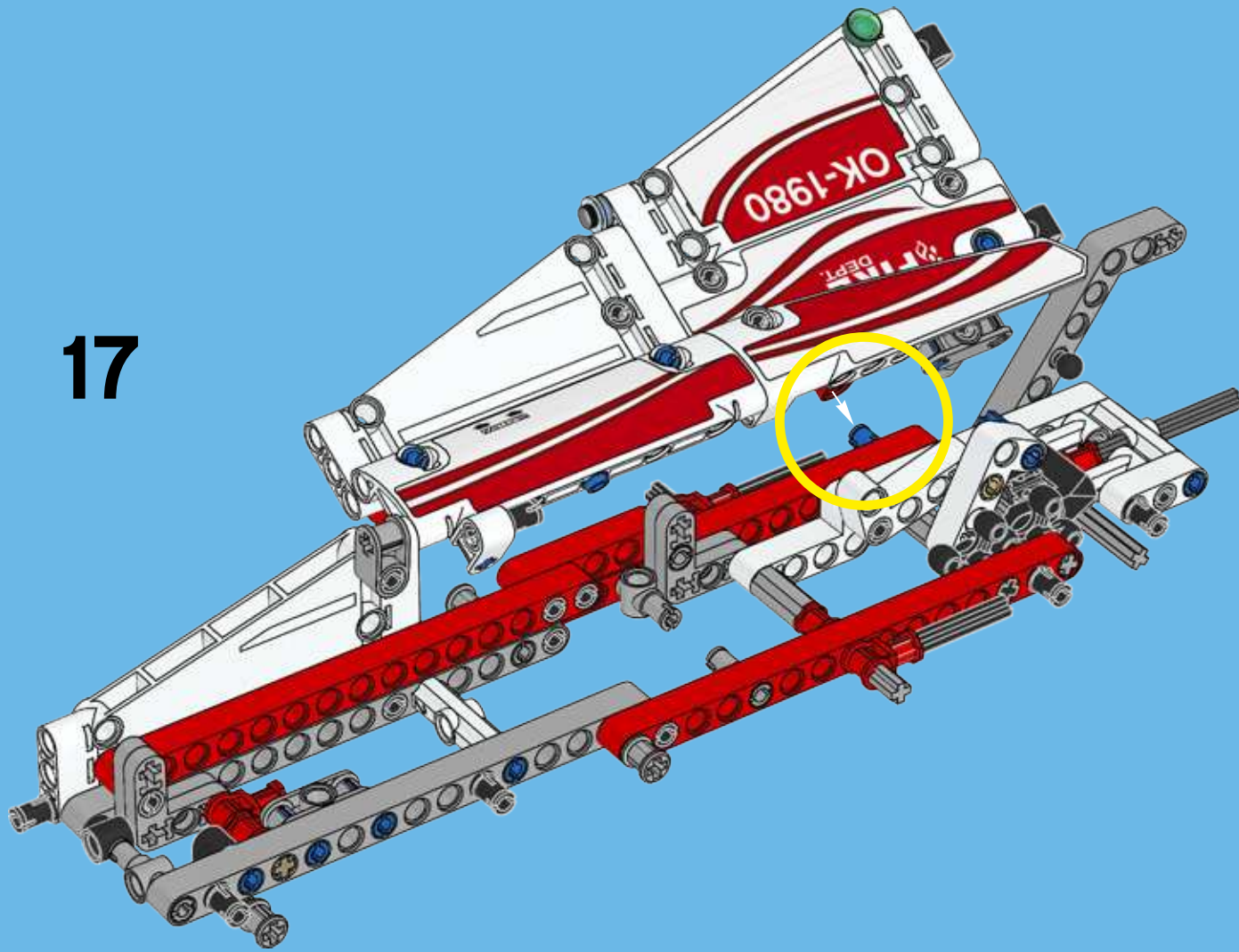
4

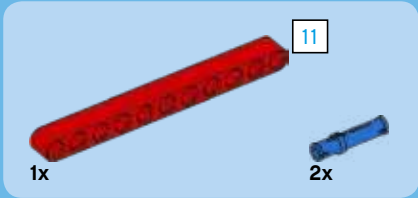


16

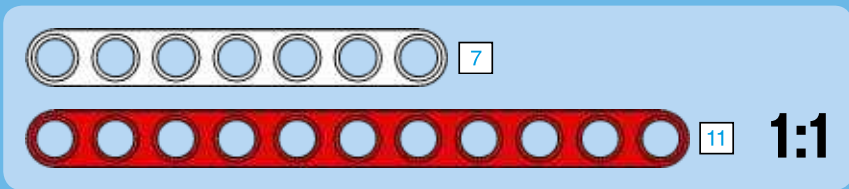
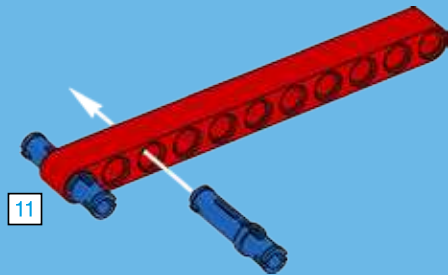


17

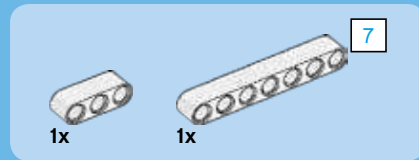
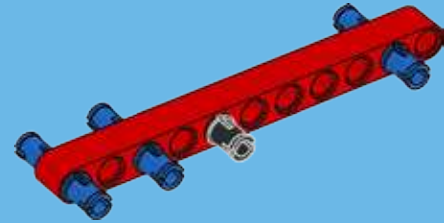




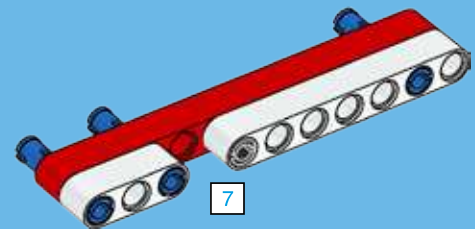
1



2



3

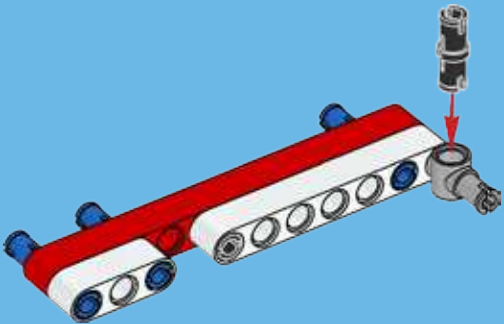


1x



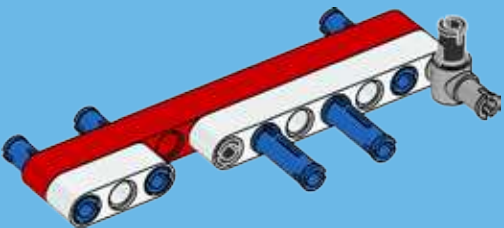
1x

4

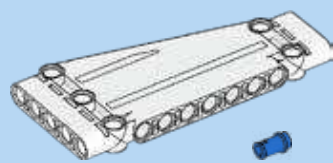


2x

5



1x



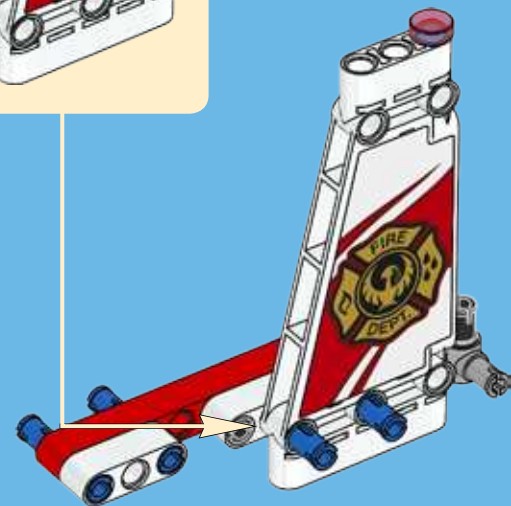
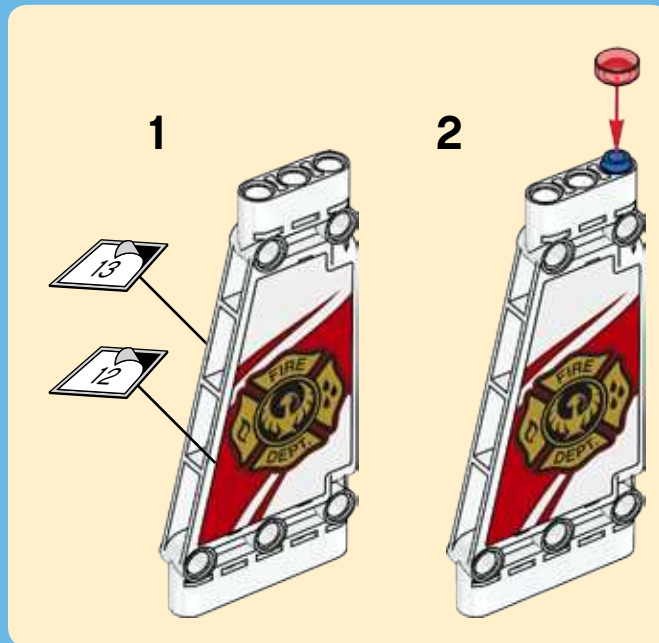
1x

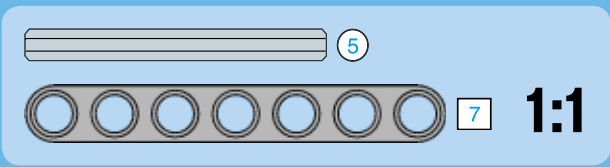
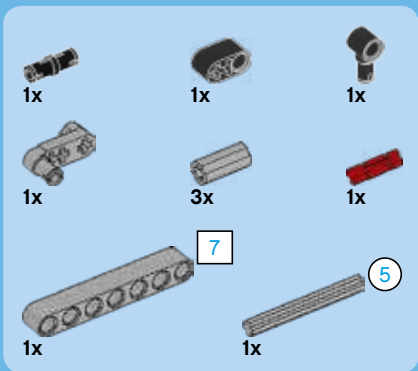


1x



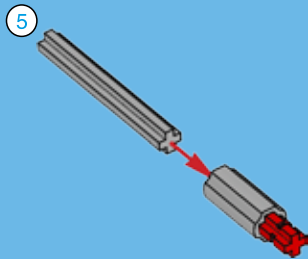
6



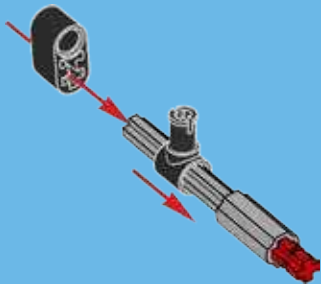


7

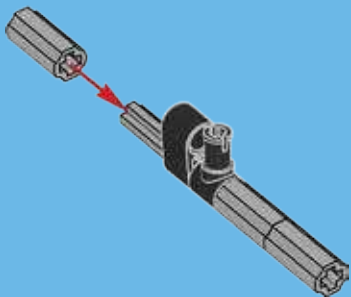
1



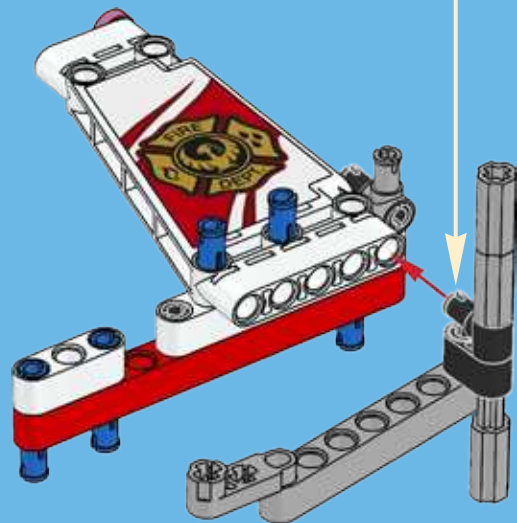
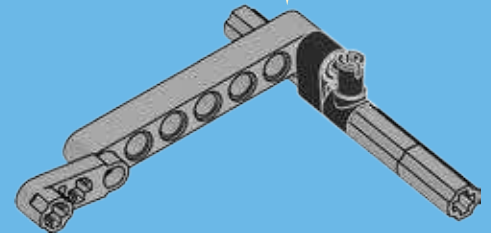
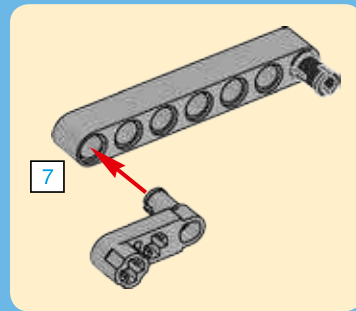
2

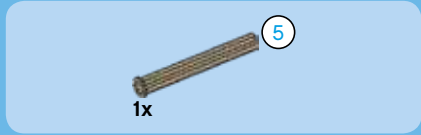


3

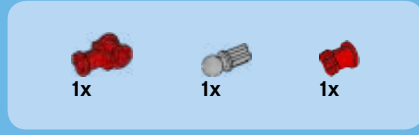
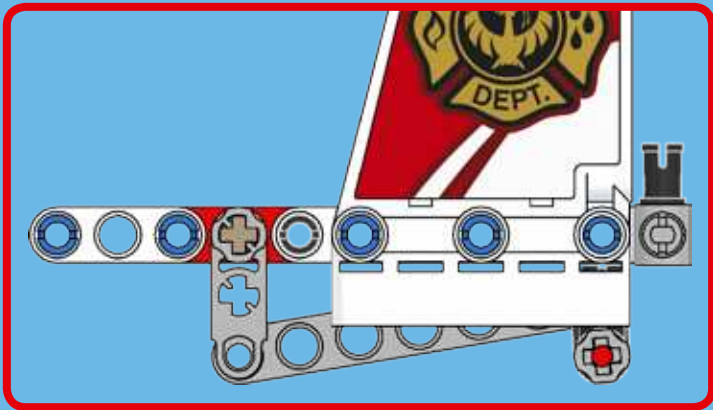
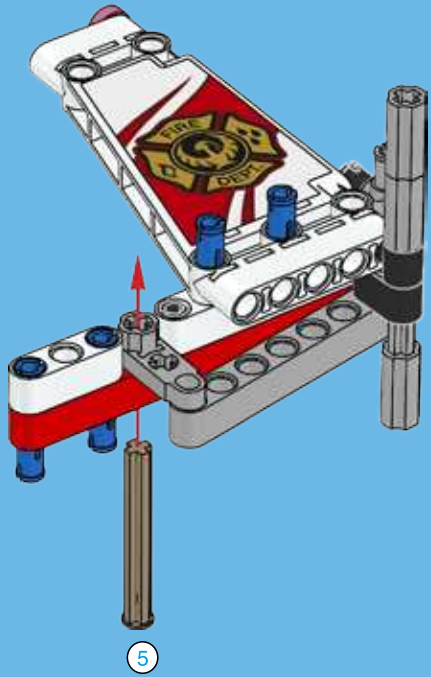


4

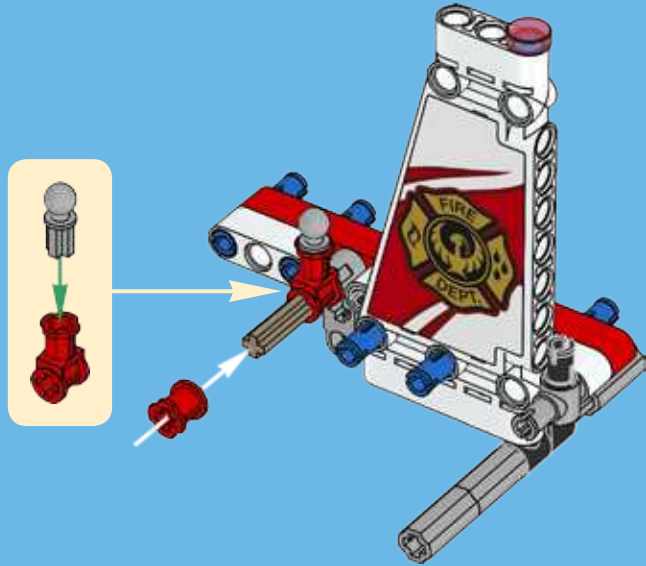


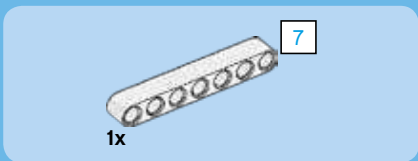


8

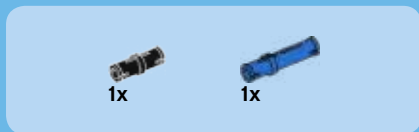
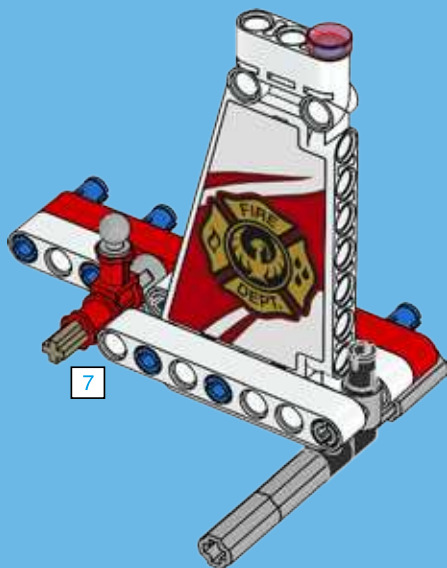


9

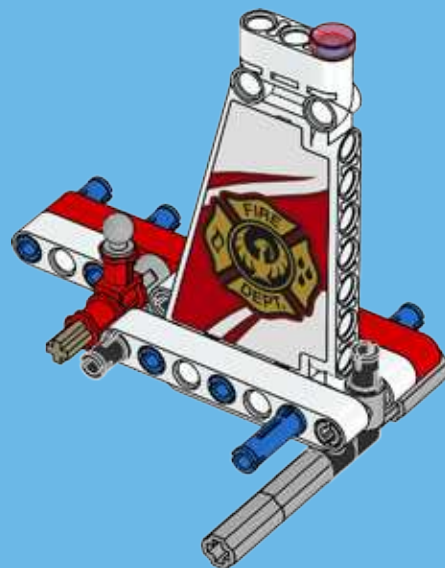




10

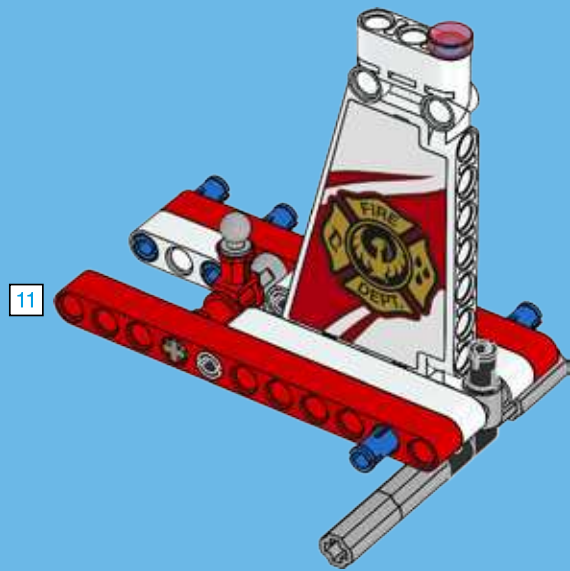


11

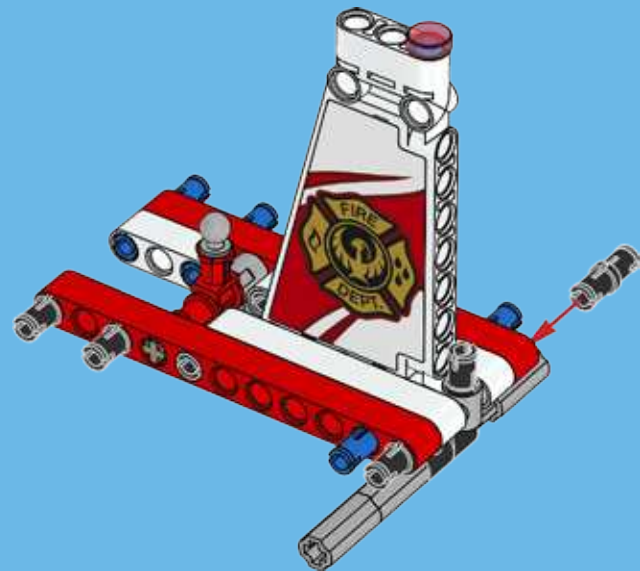


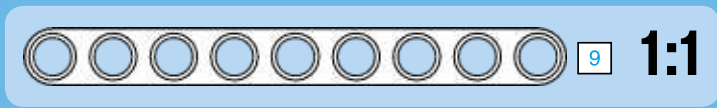
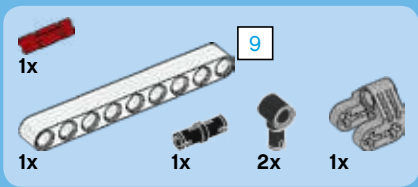


12

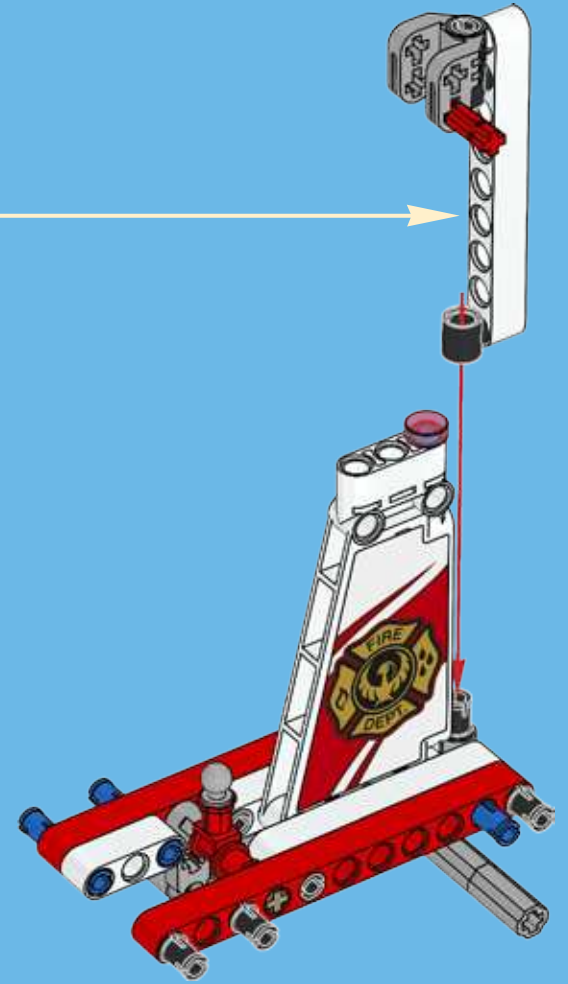
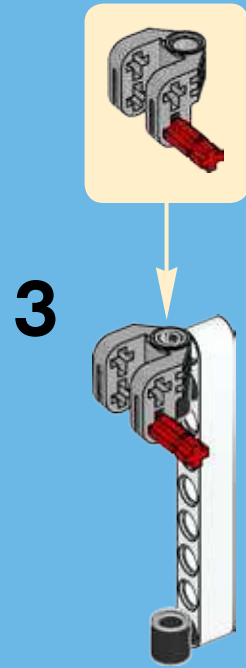
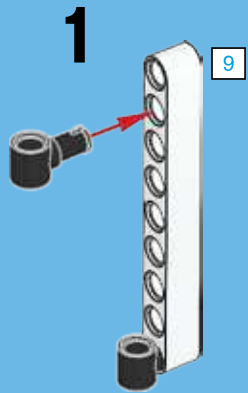


13

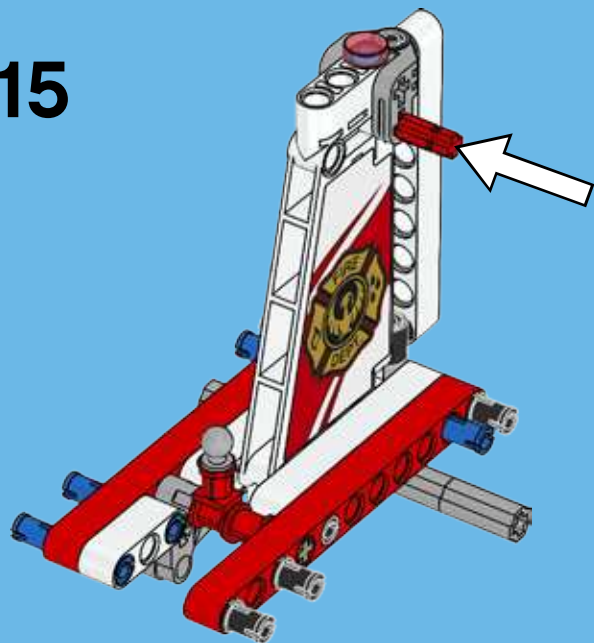




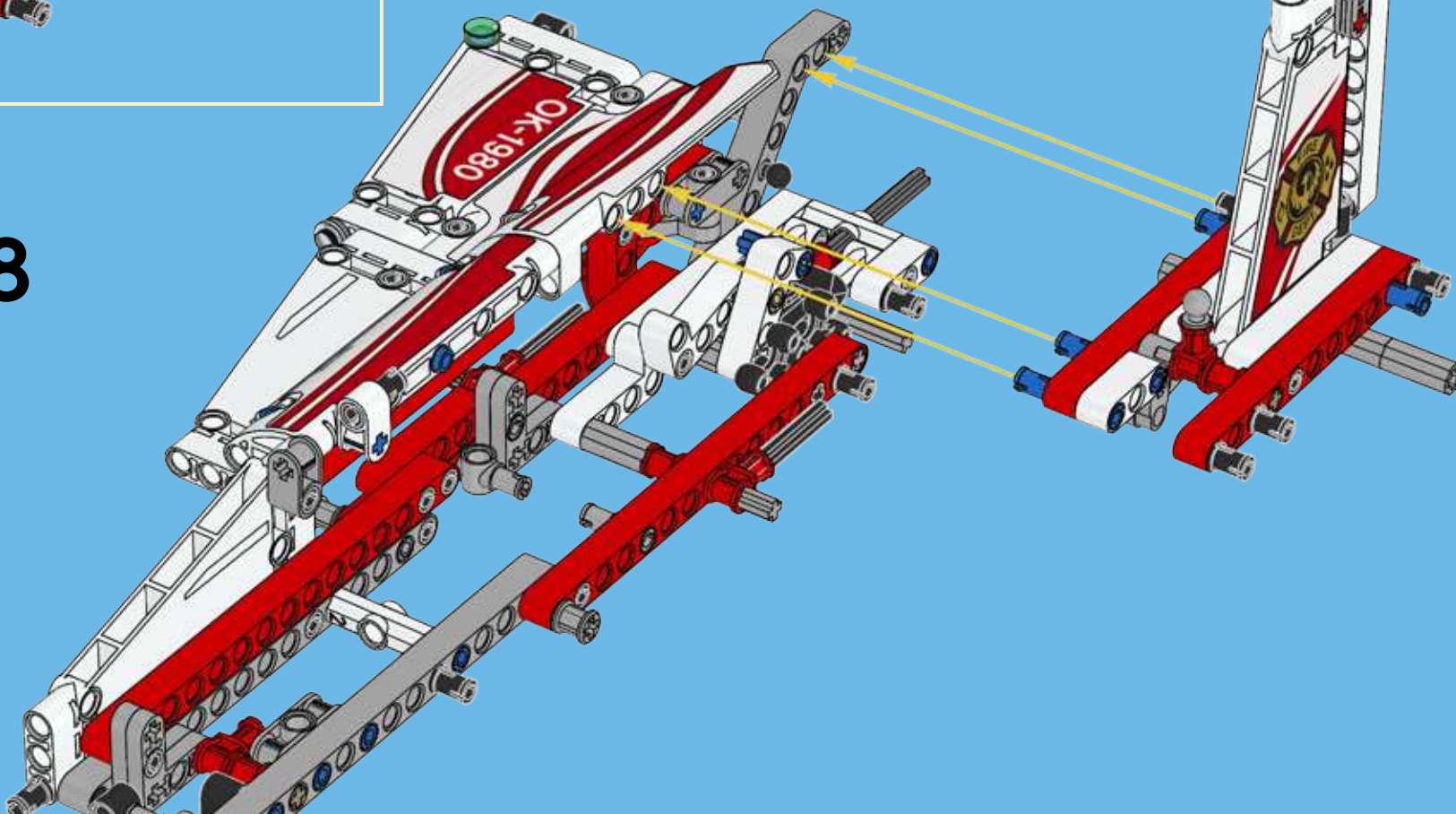
14

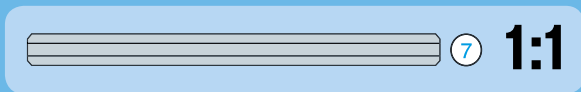
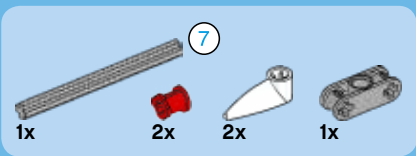


15

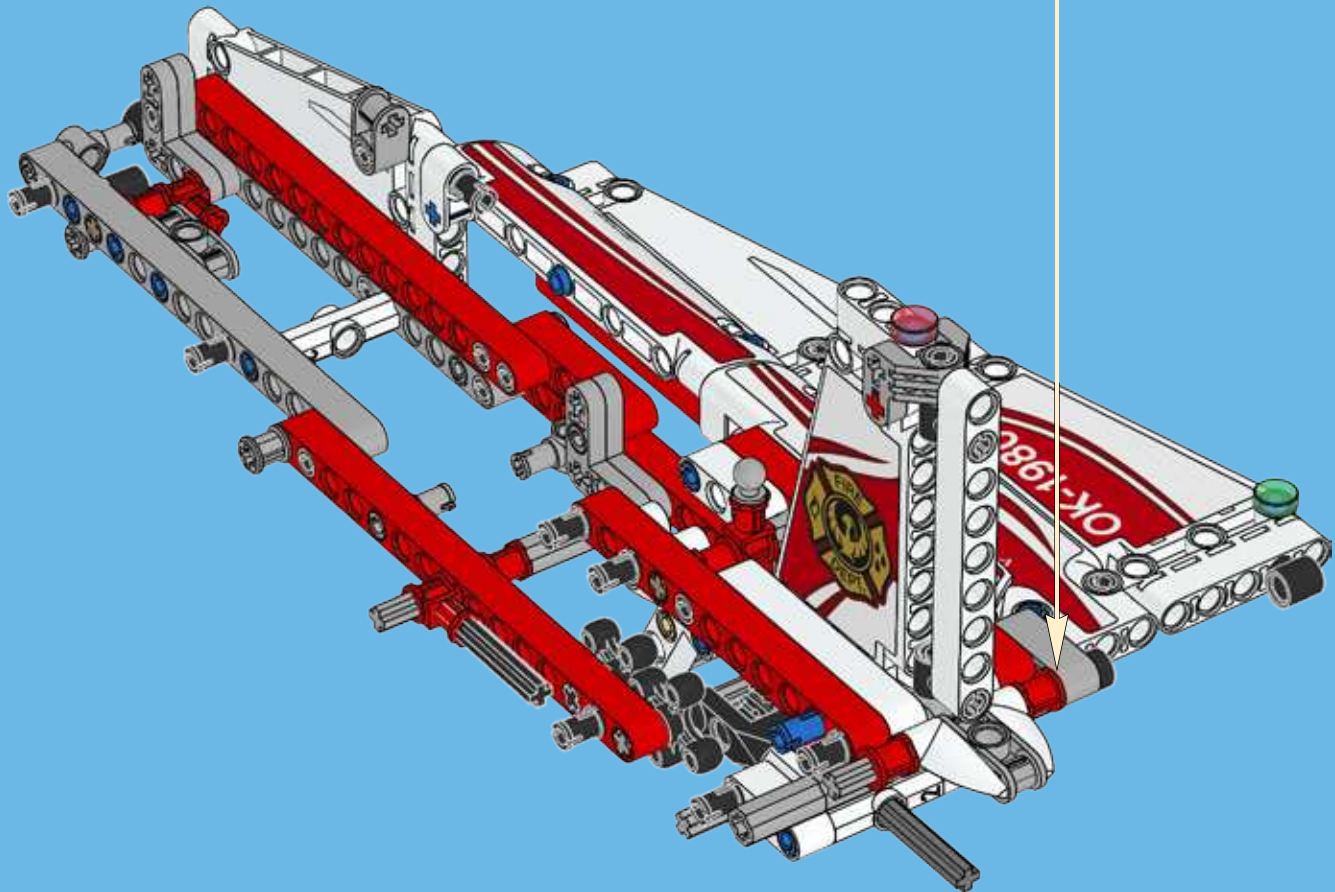
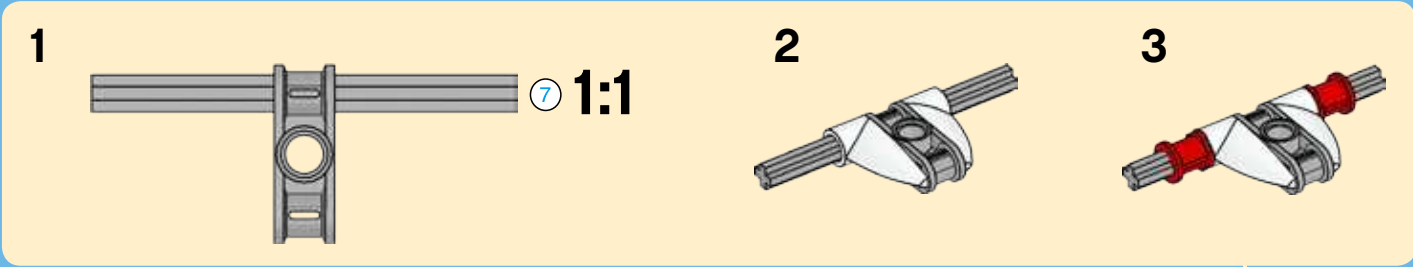


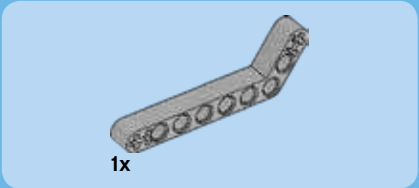
18



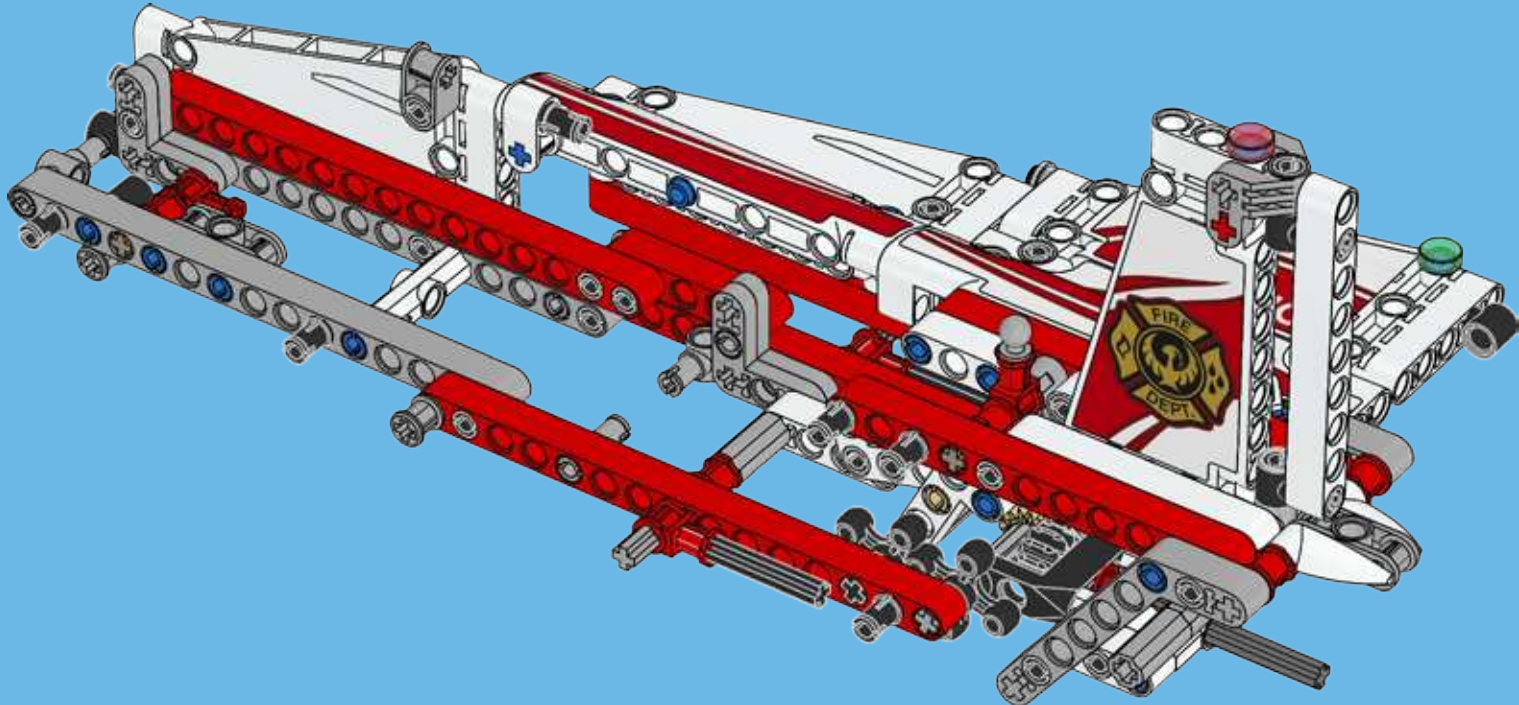


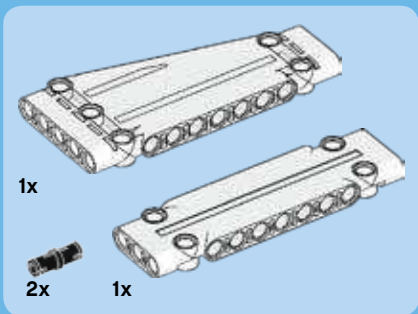
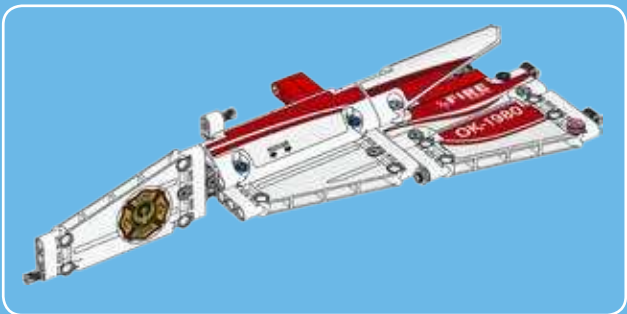
19



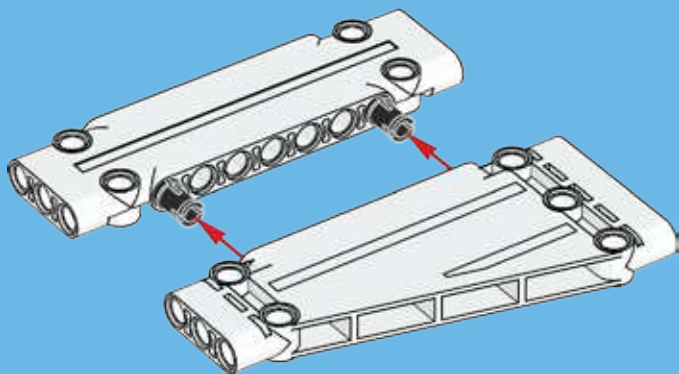


20

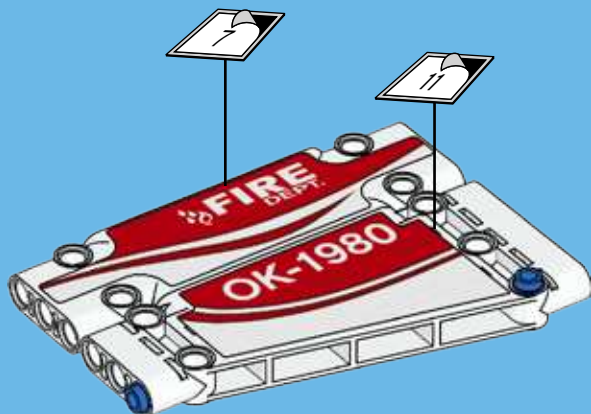




1



2





1x

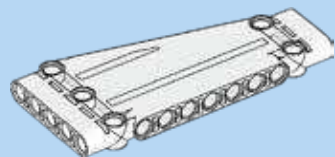
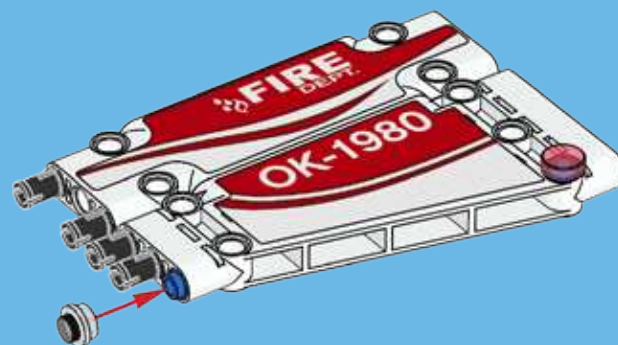


4x



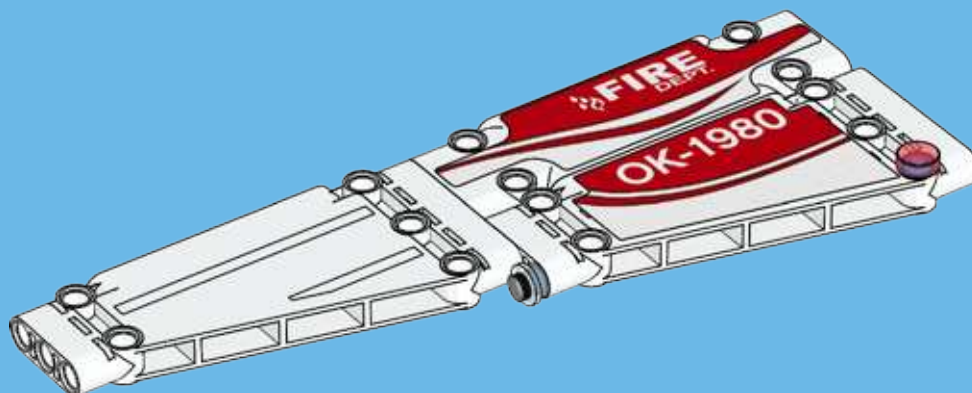
1x

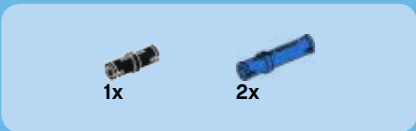
3



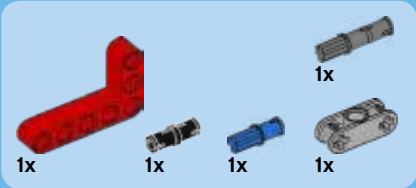
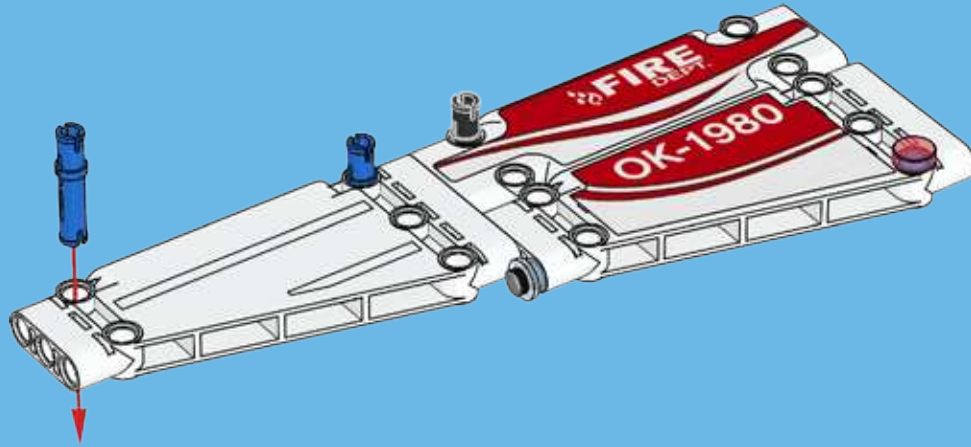
1x

4

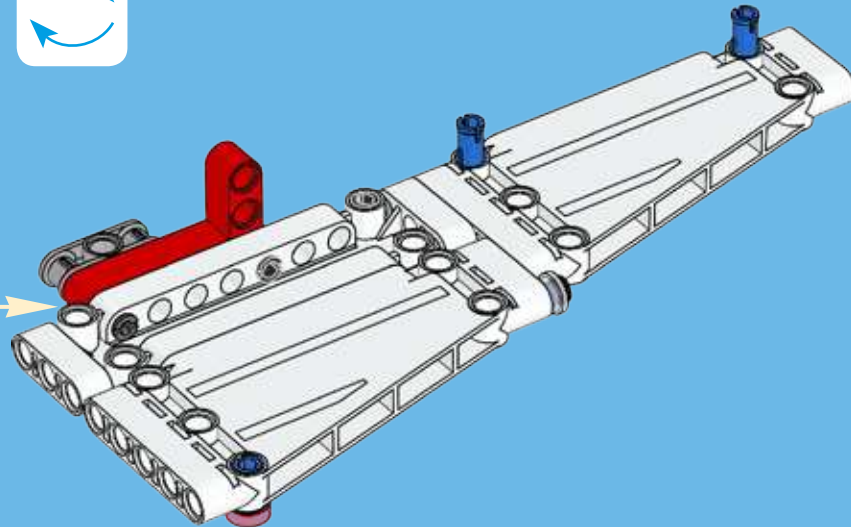
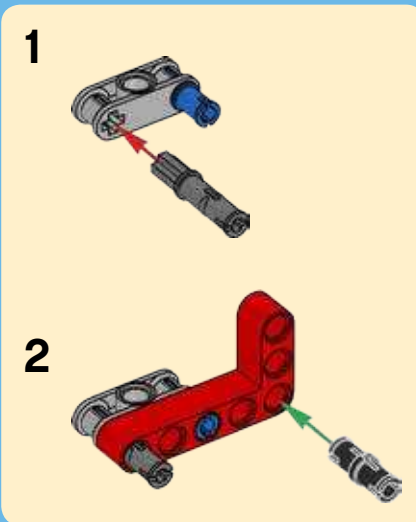


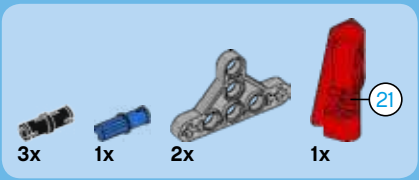


5

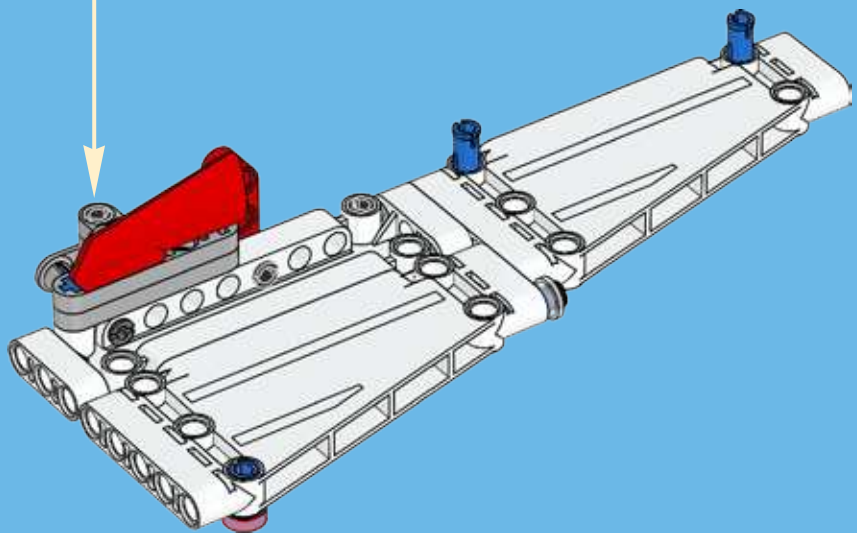
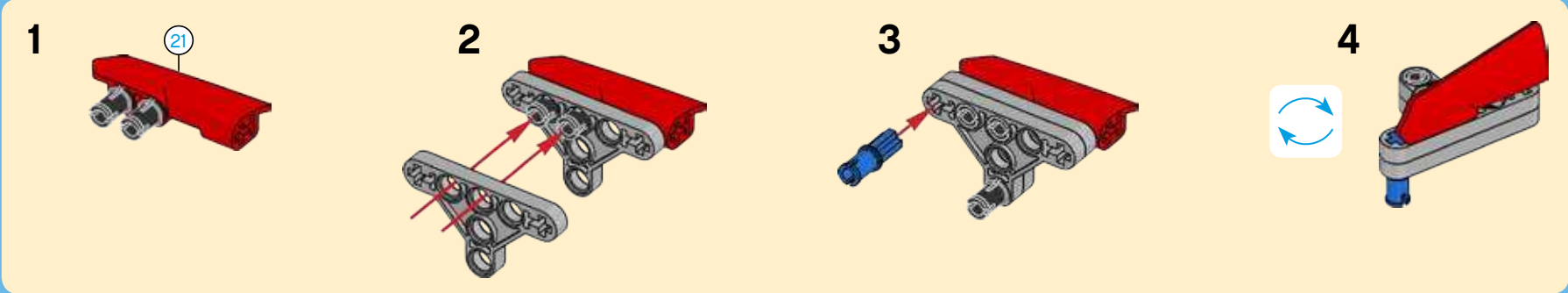


6





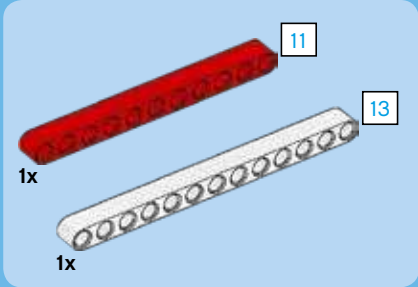
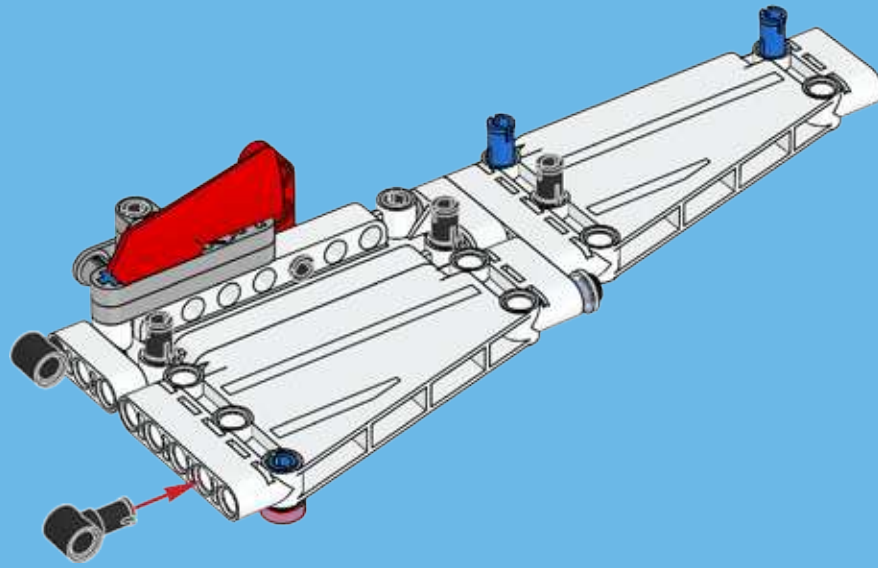
7



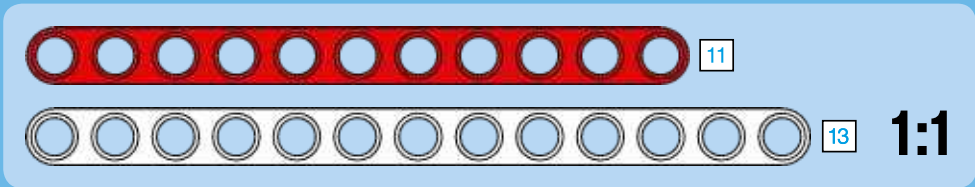
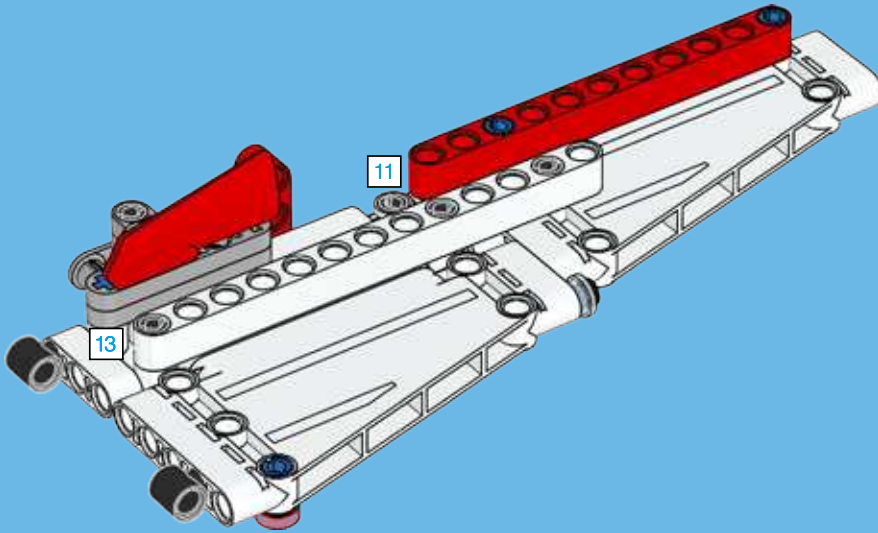
3x

2x

8



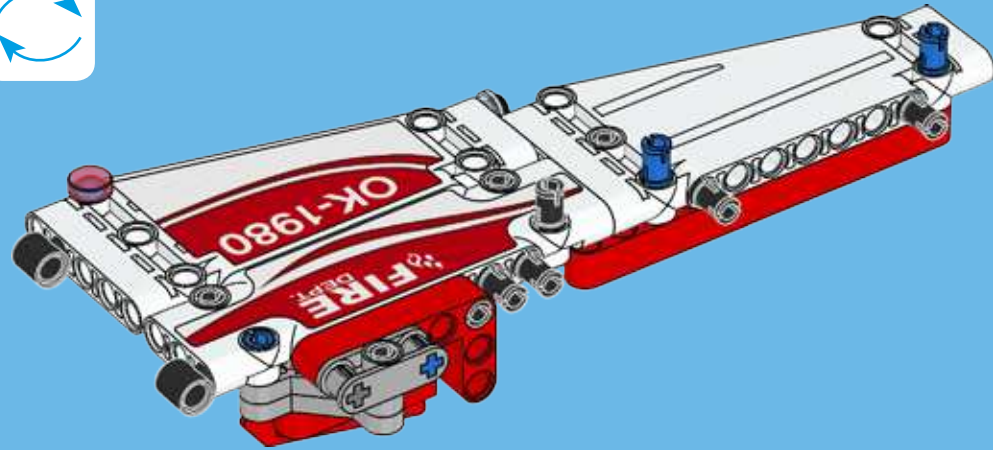
9



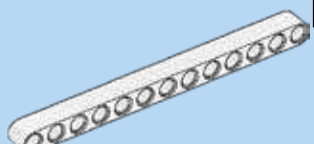


4x

10

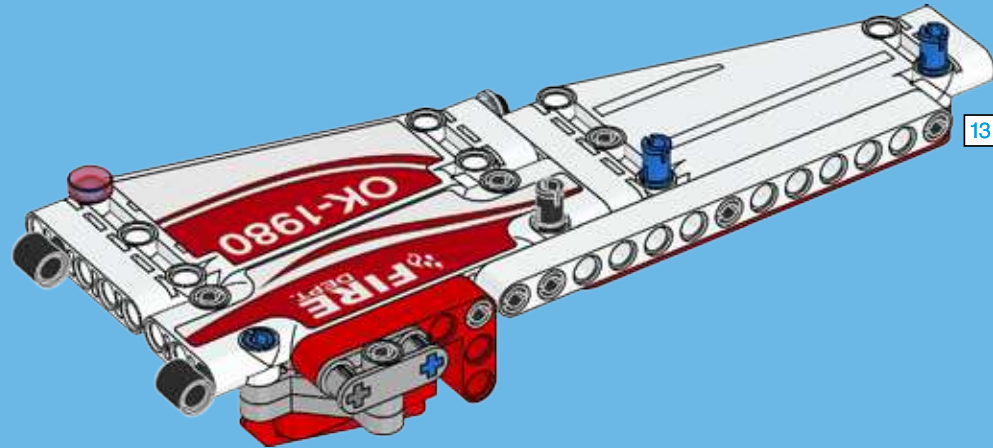


13



1x

11



13



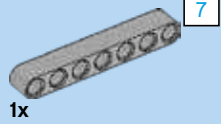
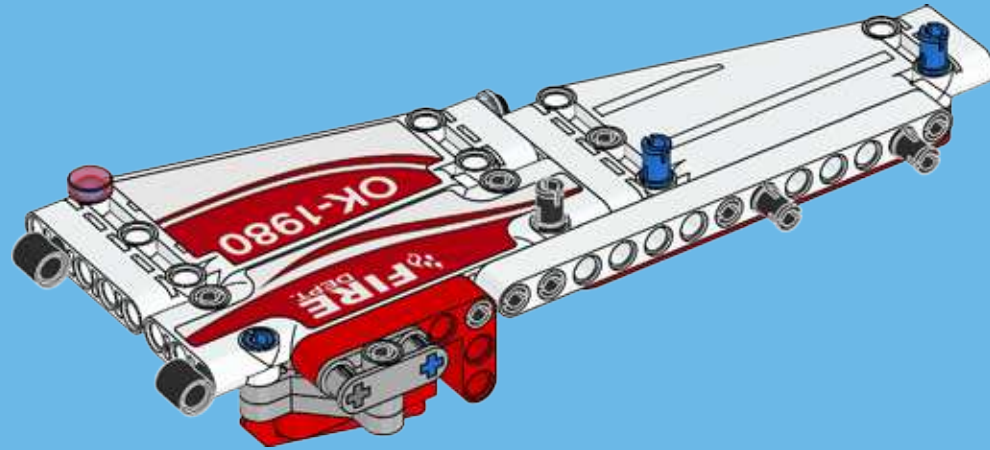
13

1:1



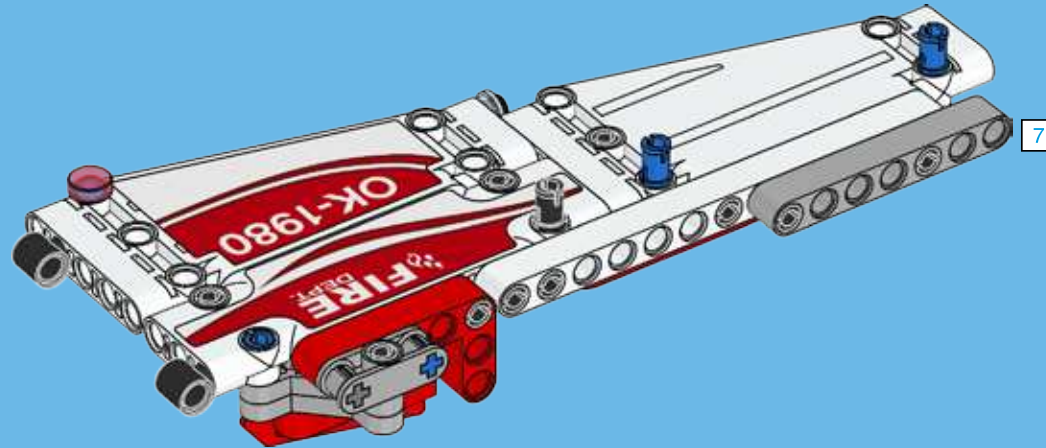
2x

12

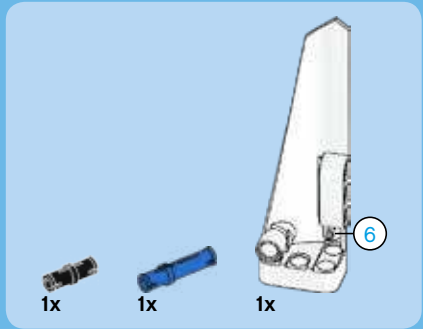


1x

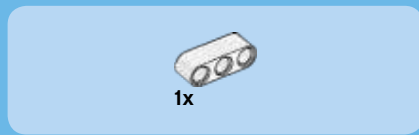
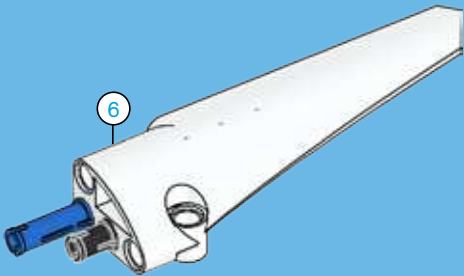
13



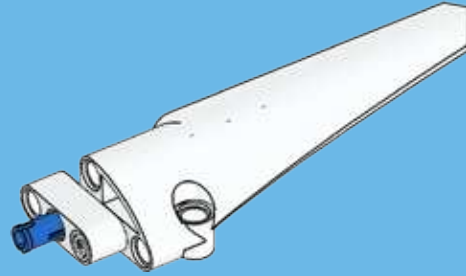
1:1



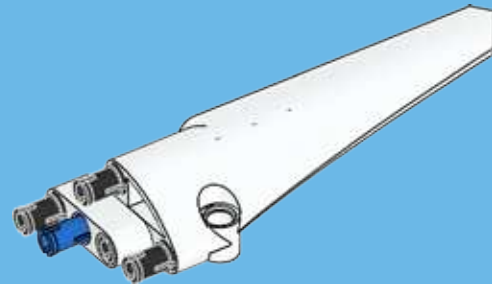
1

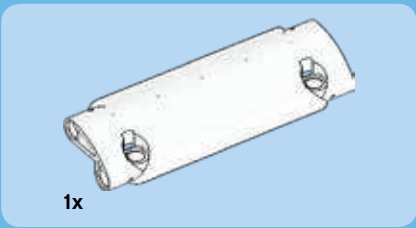


2

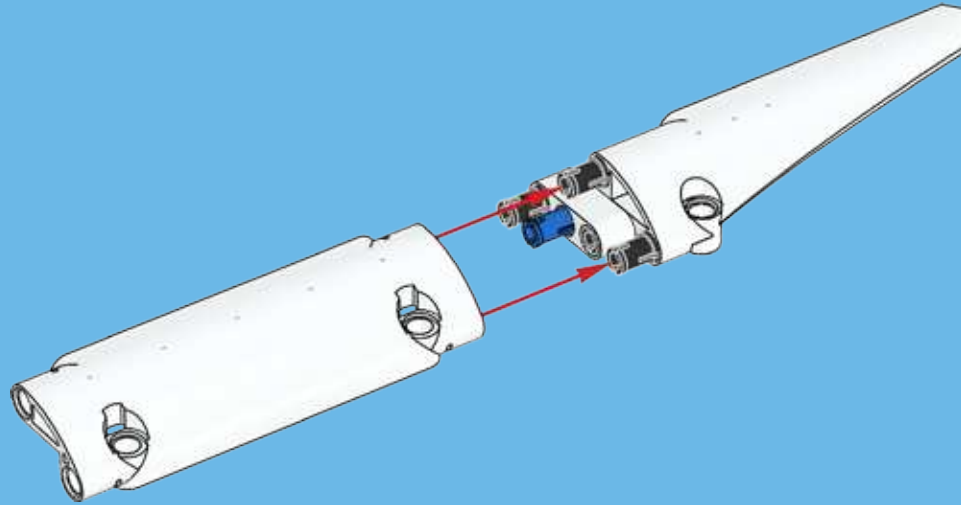


3

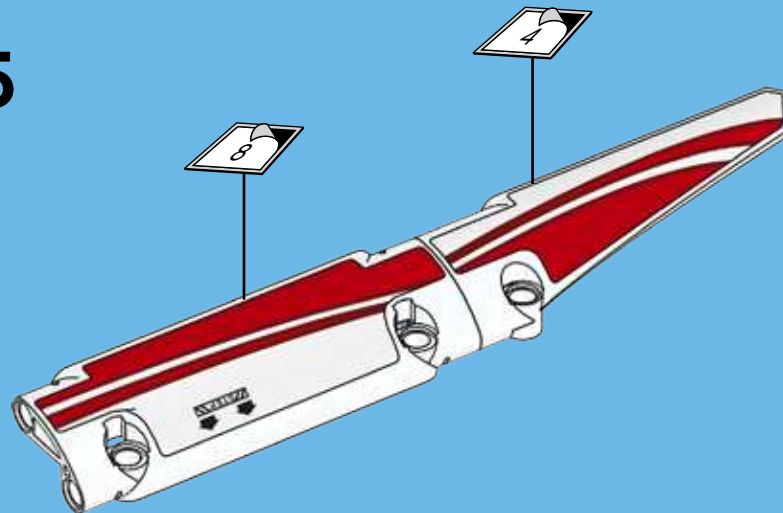




4



5





1x

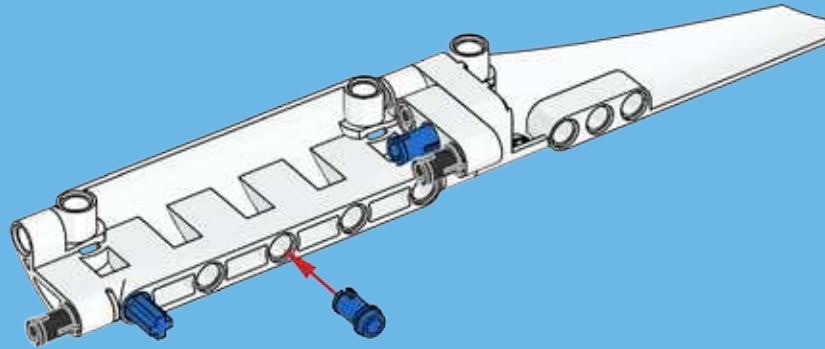


1x



1x

6



2x



2x

5

7

1

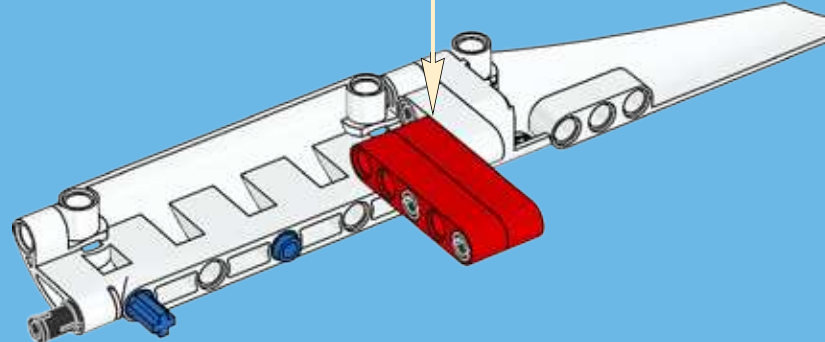


5

2



5



5

1:1

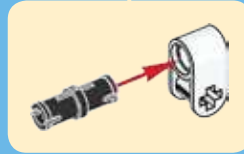
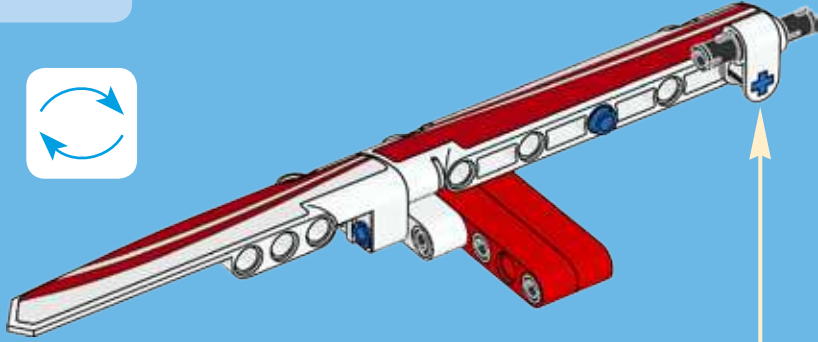


1x

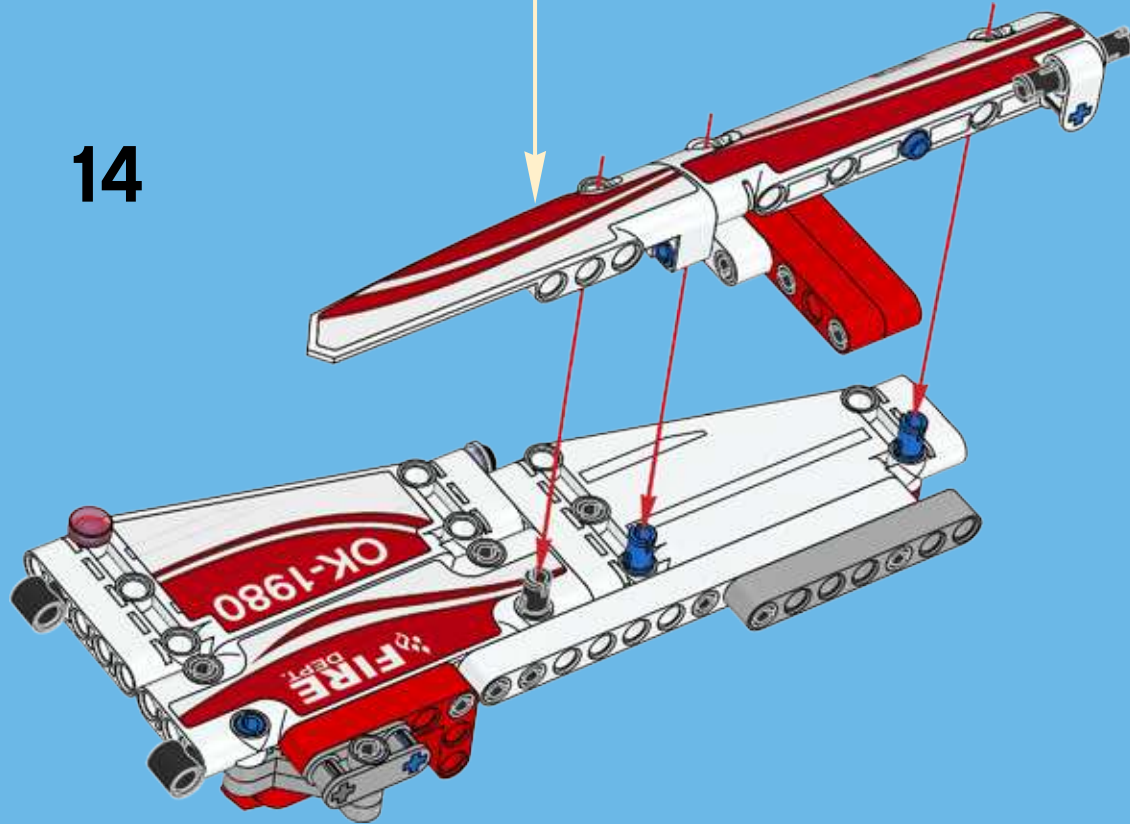


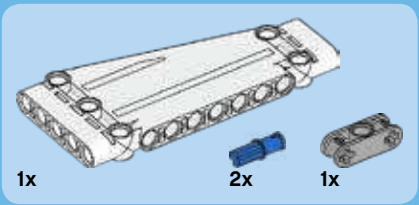
1x

8

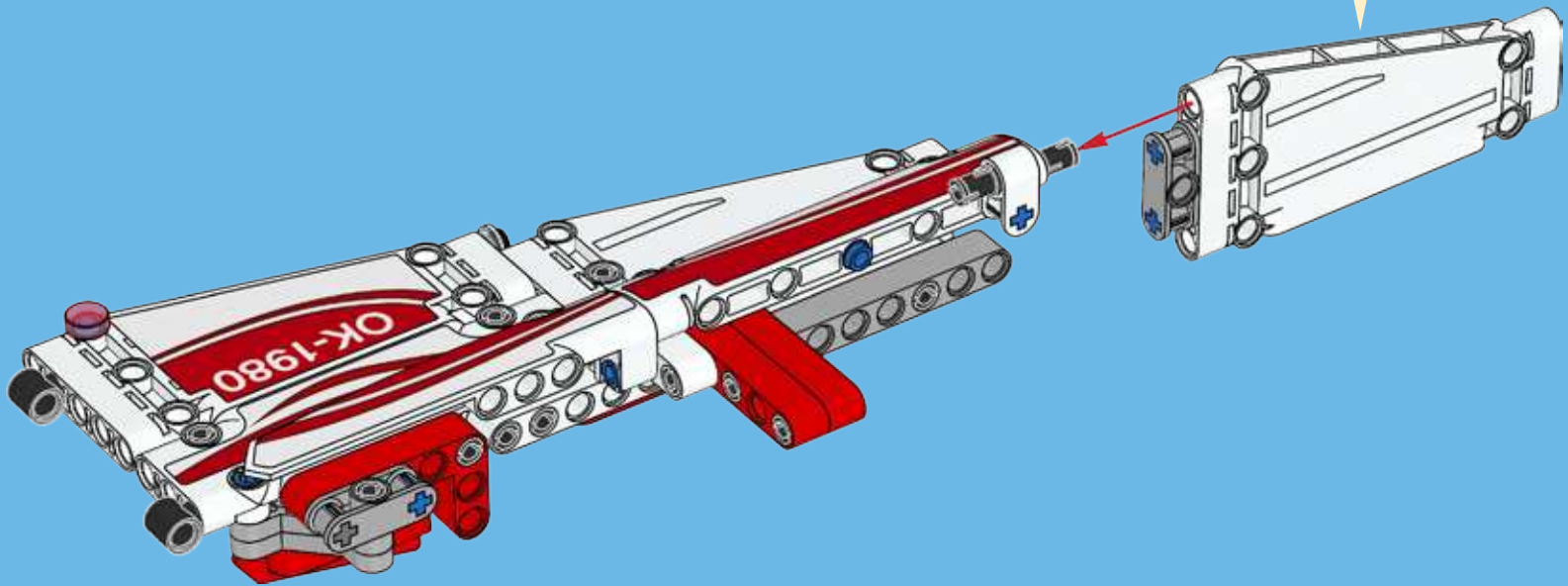
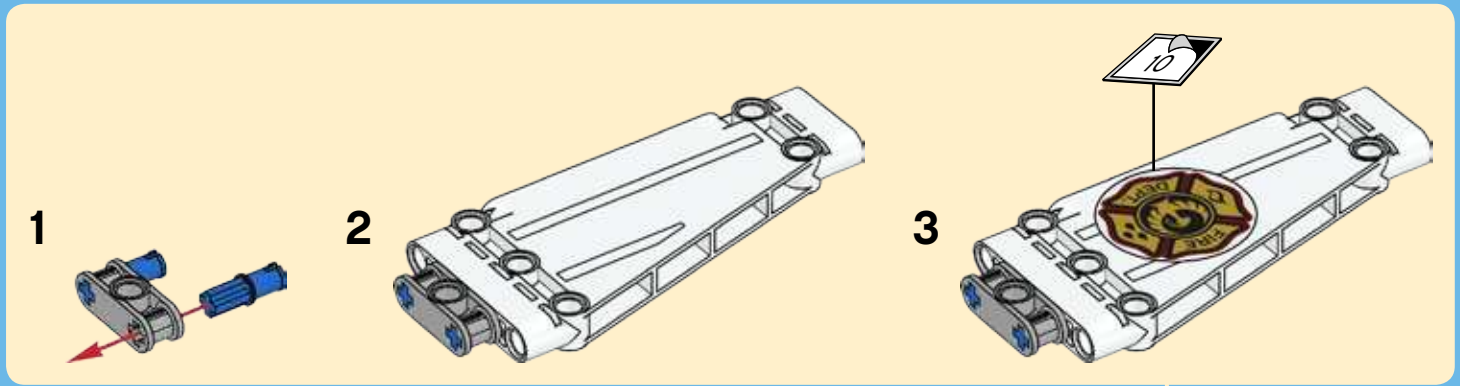


14





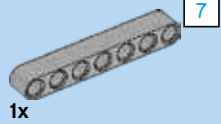
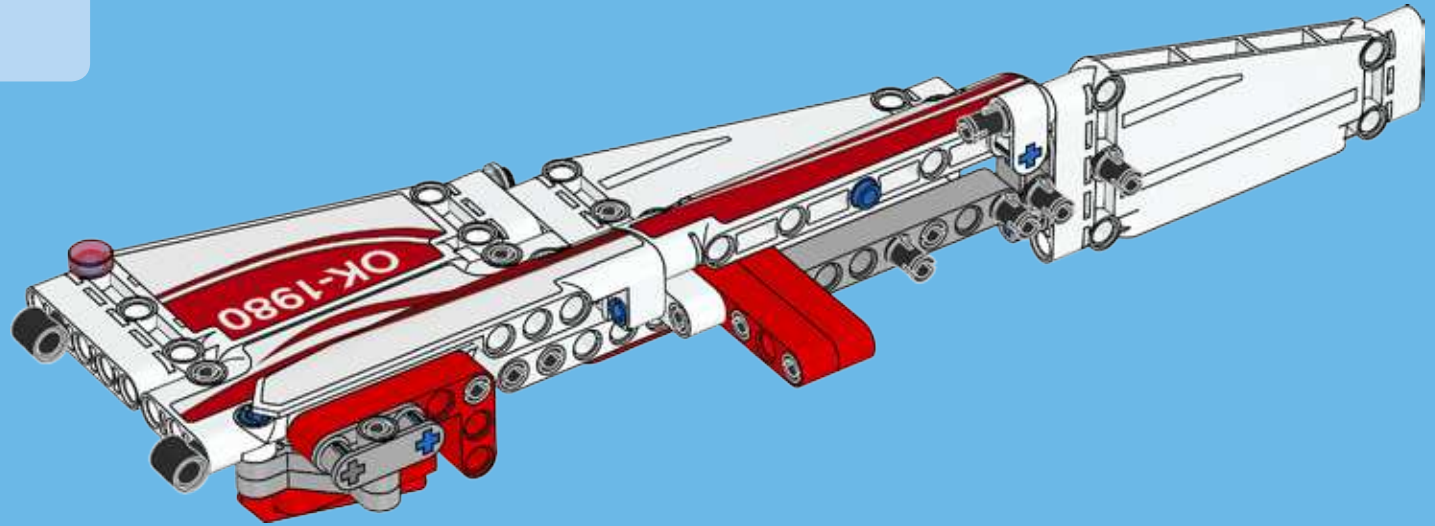
15





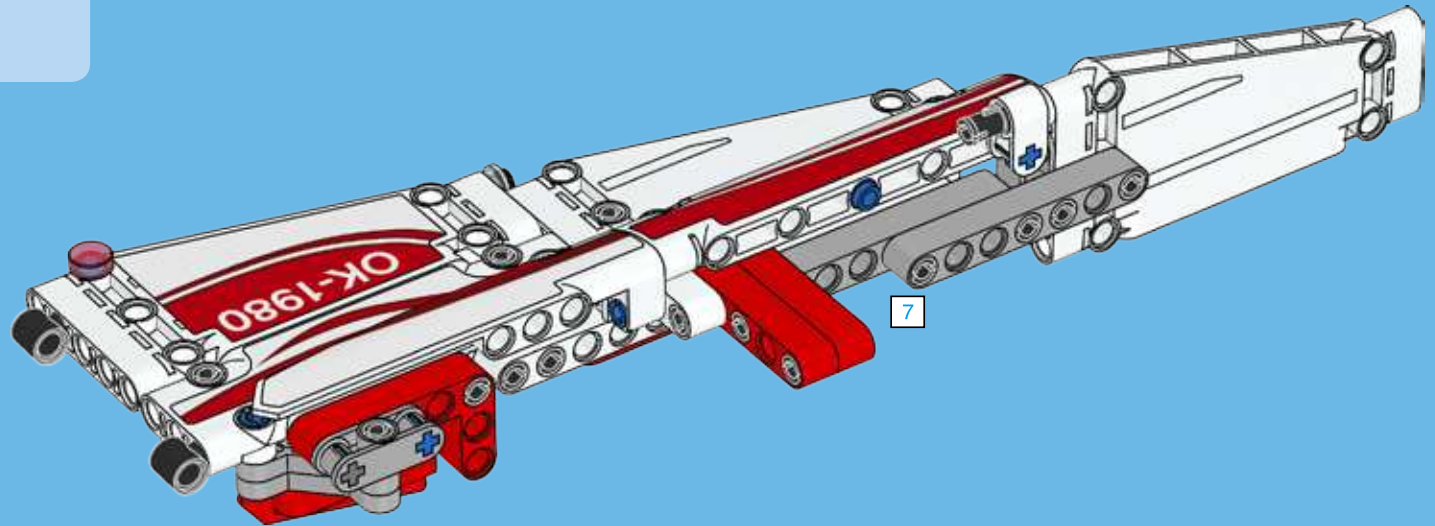
4x

16



1x

17

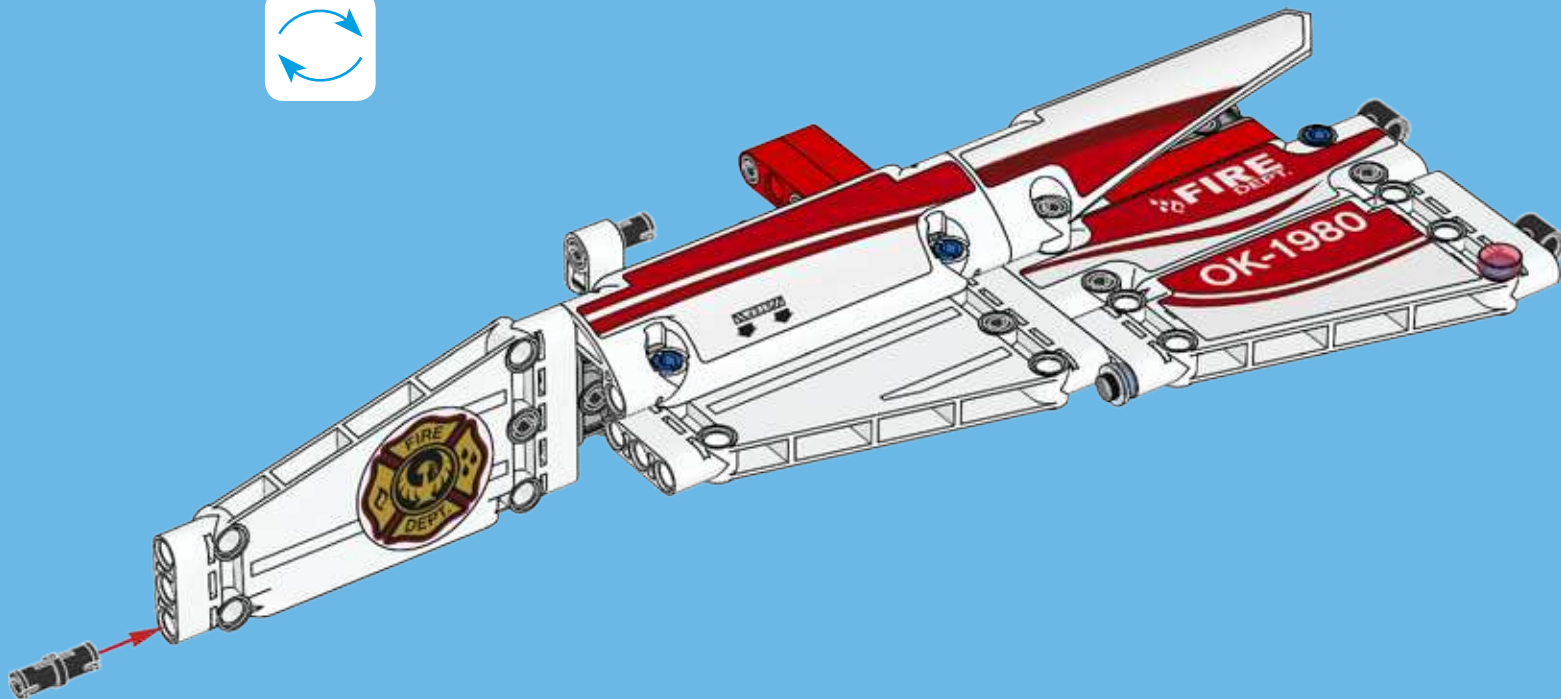


1:1

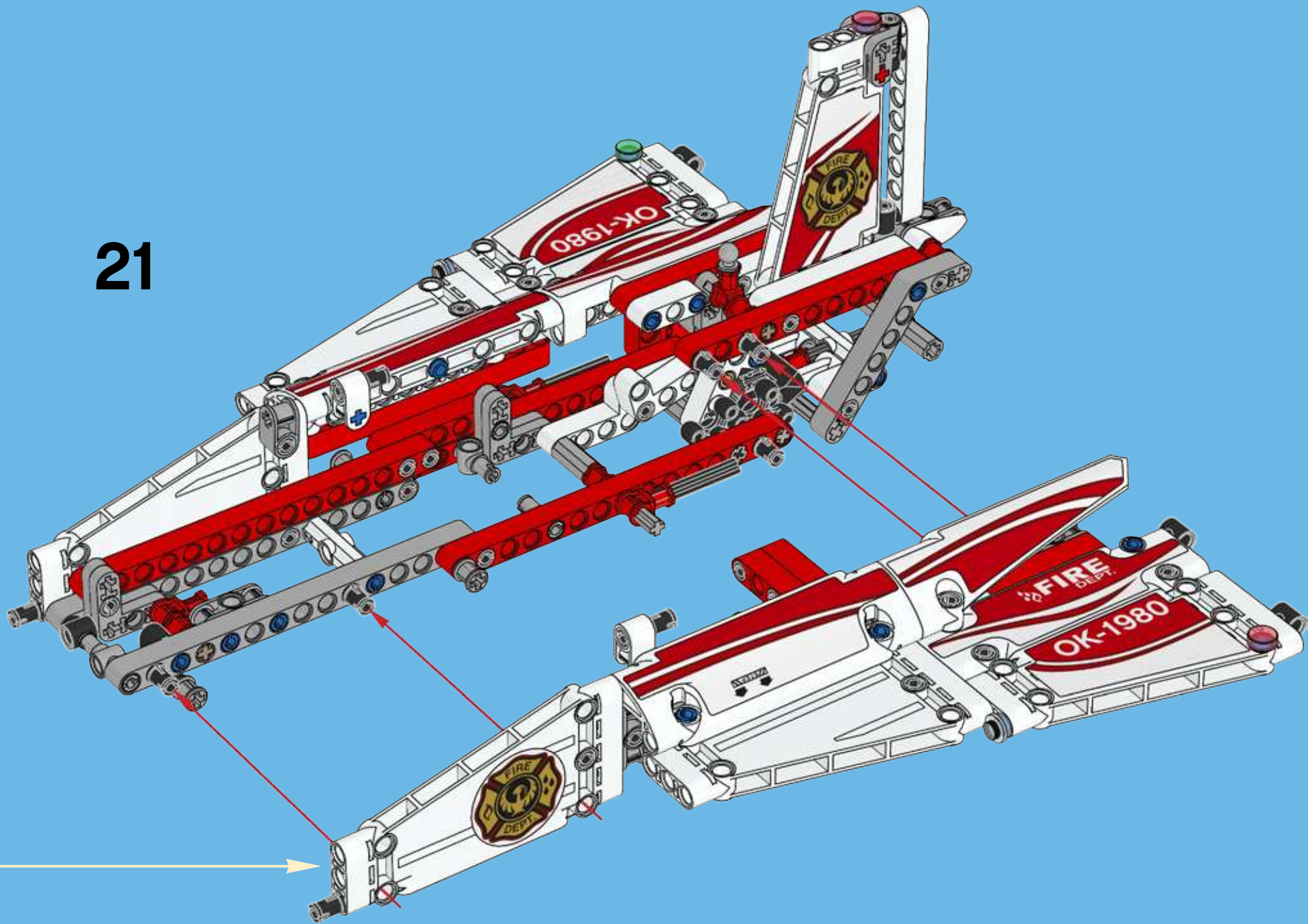


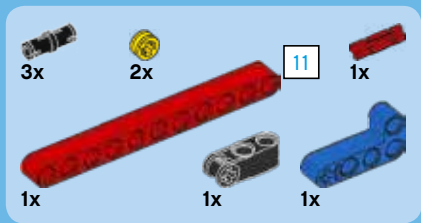
1x

18



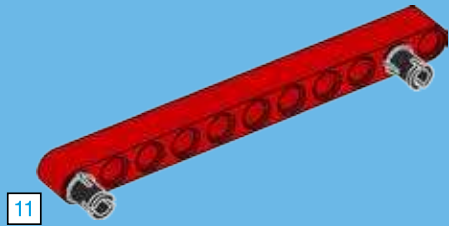
21



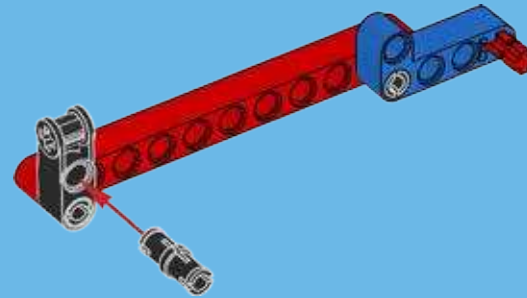


22

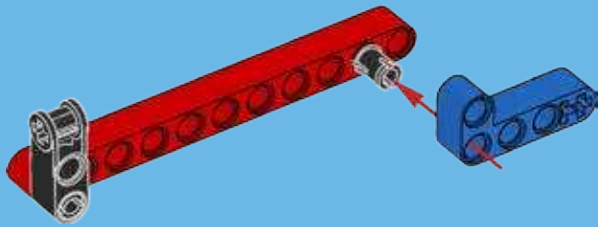
1



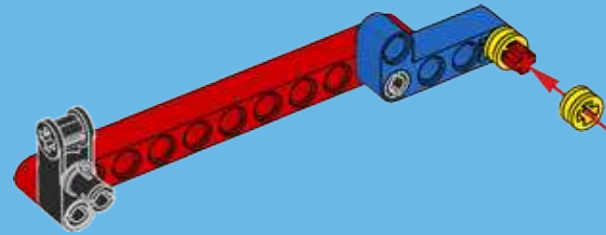
3

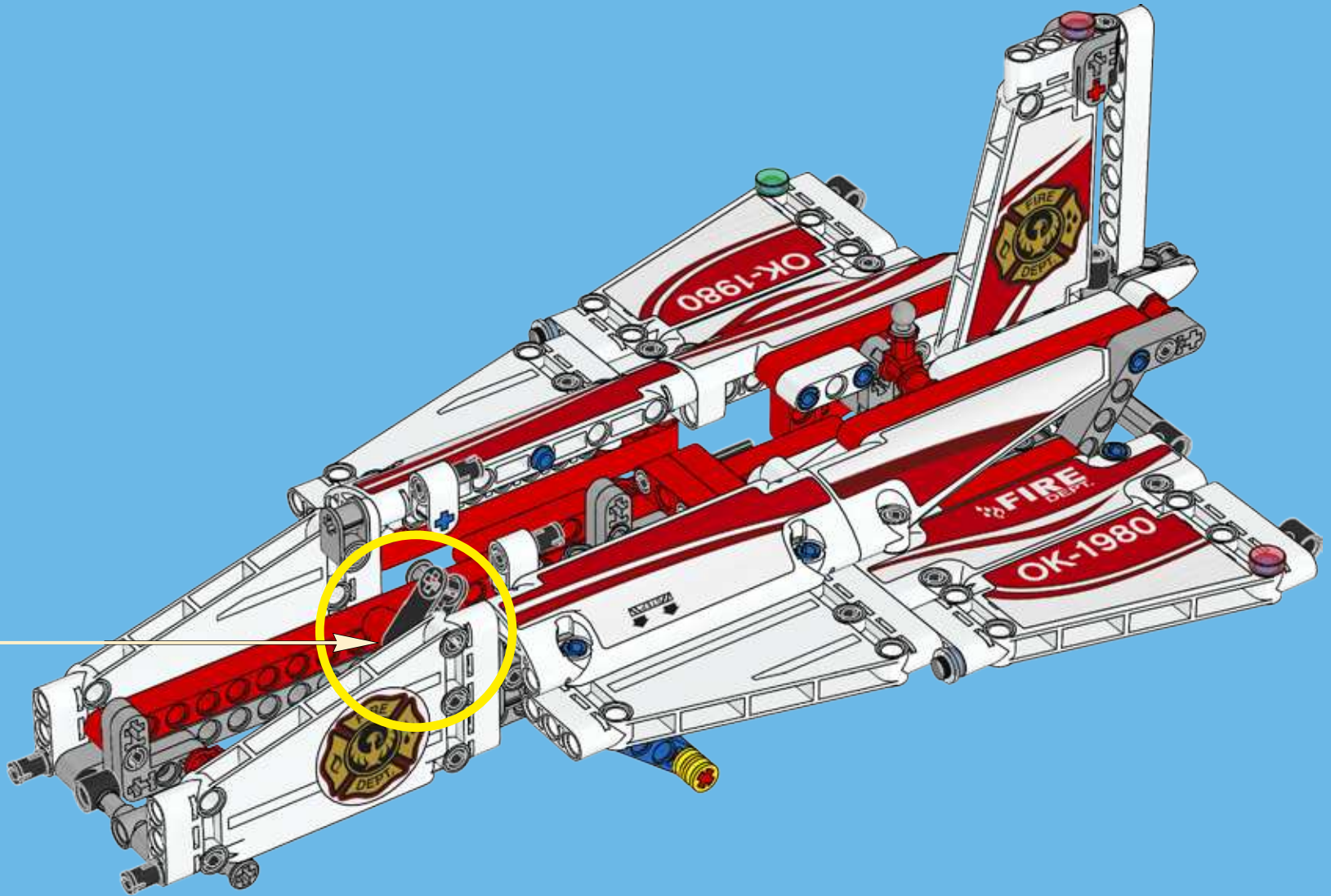


2

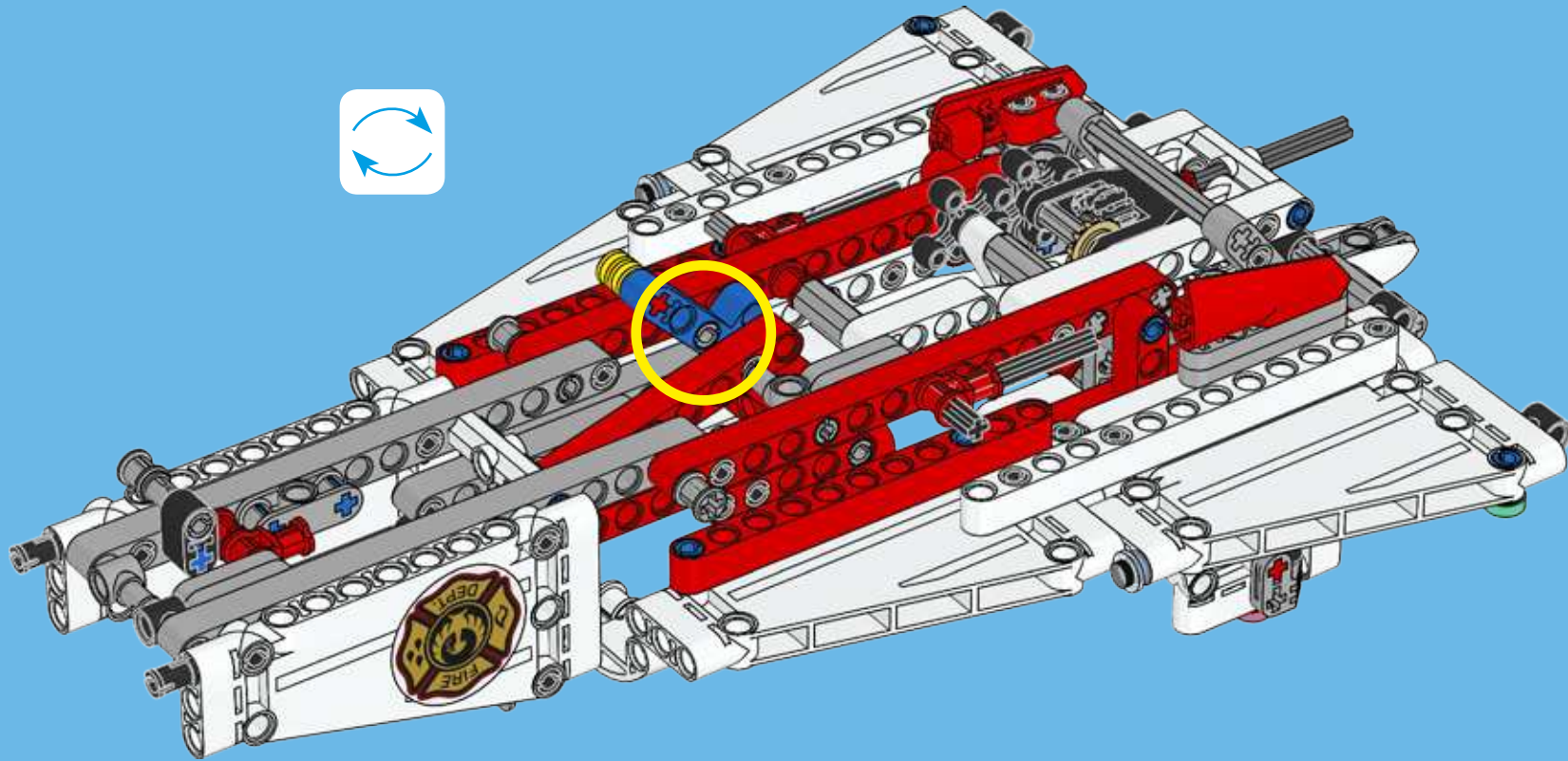


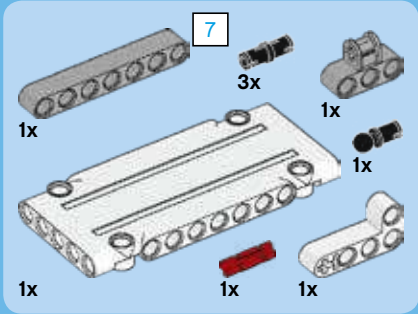
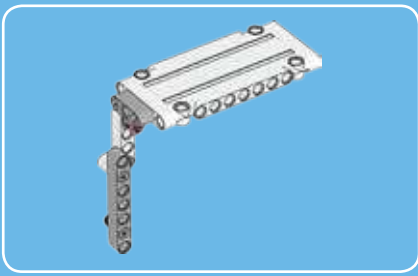
4





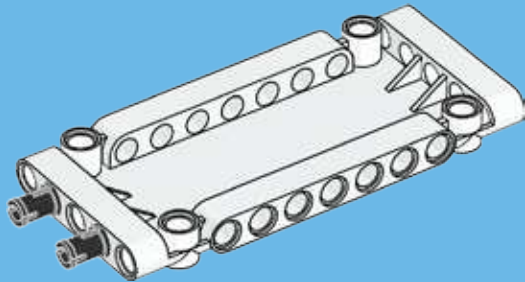
23



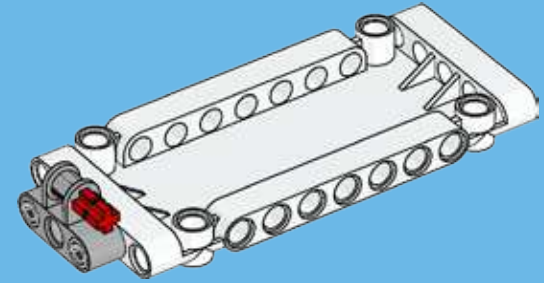


24

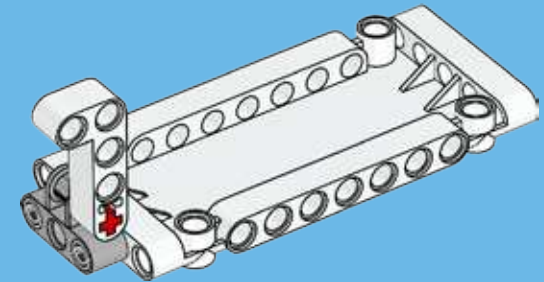
1

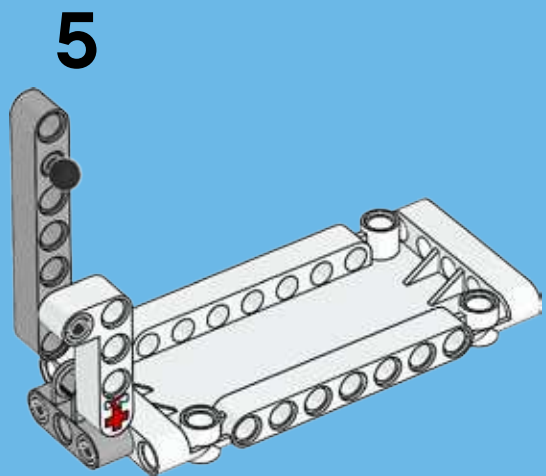
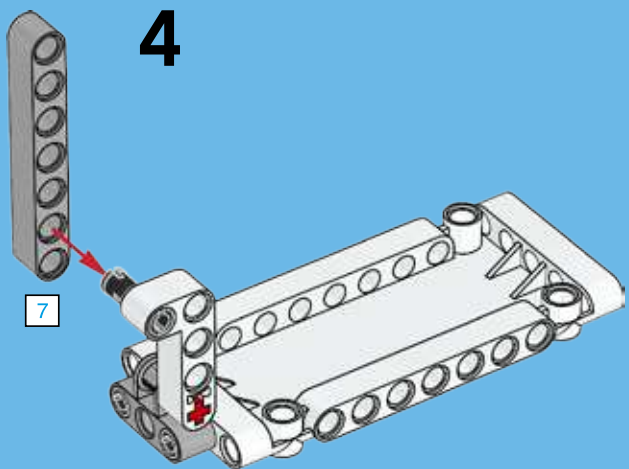


2

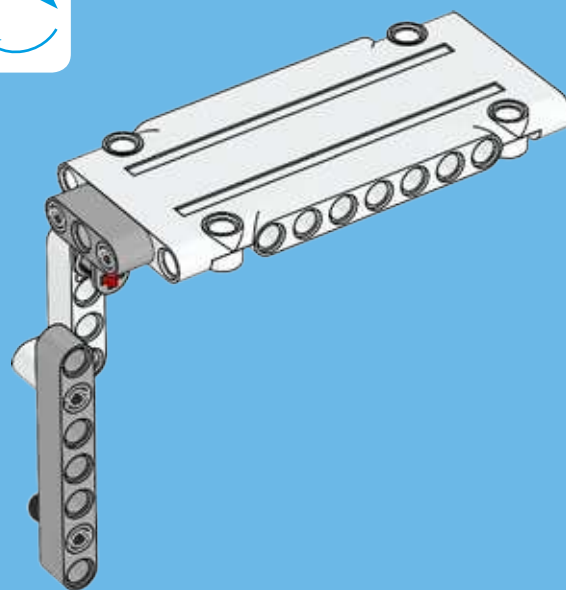


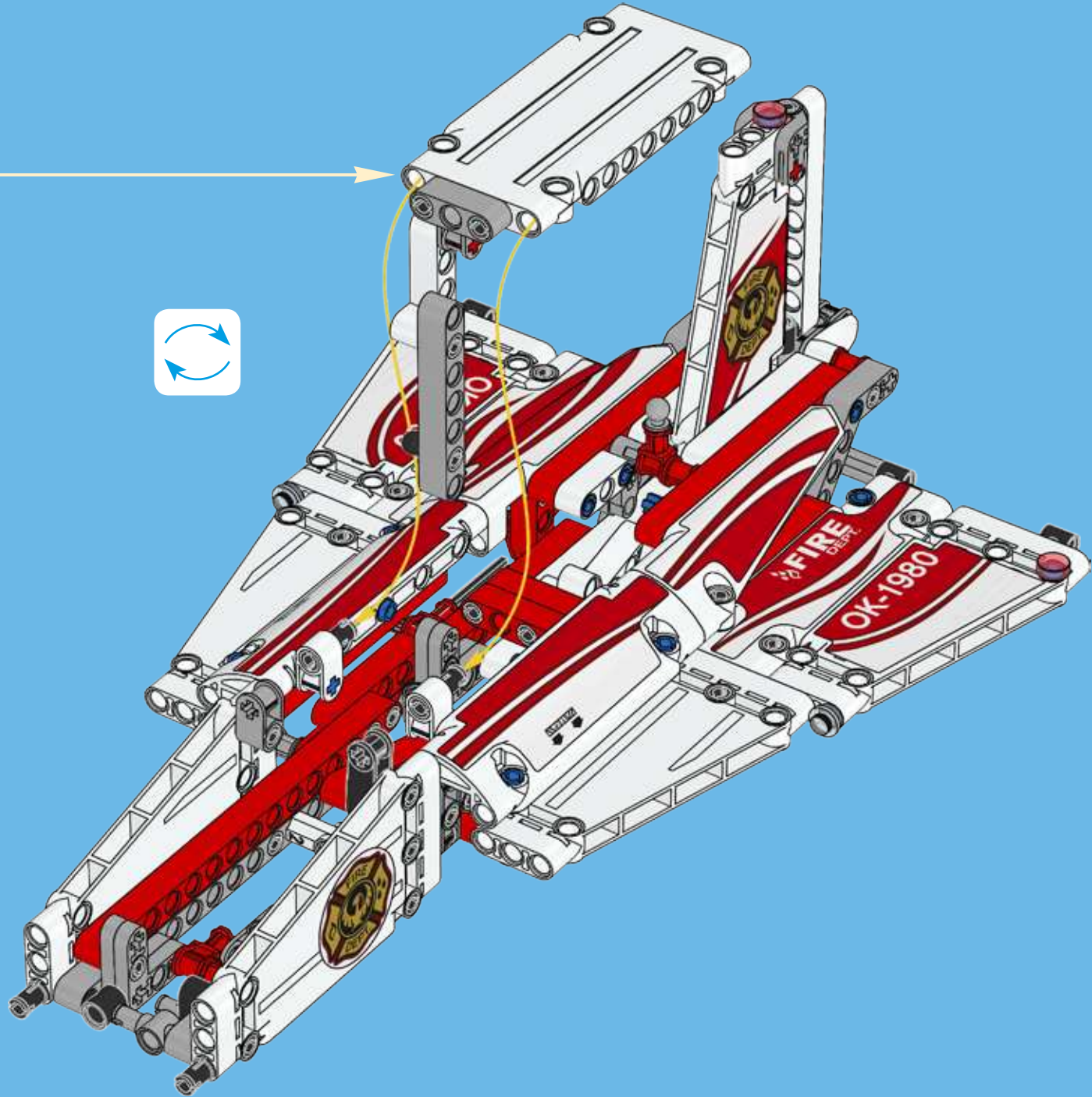
3





6

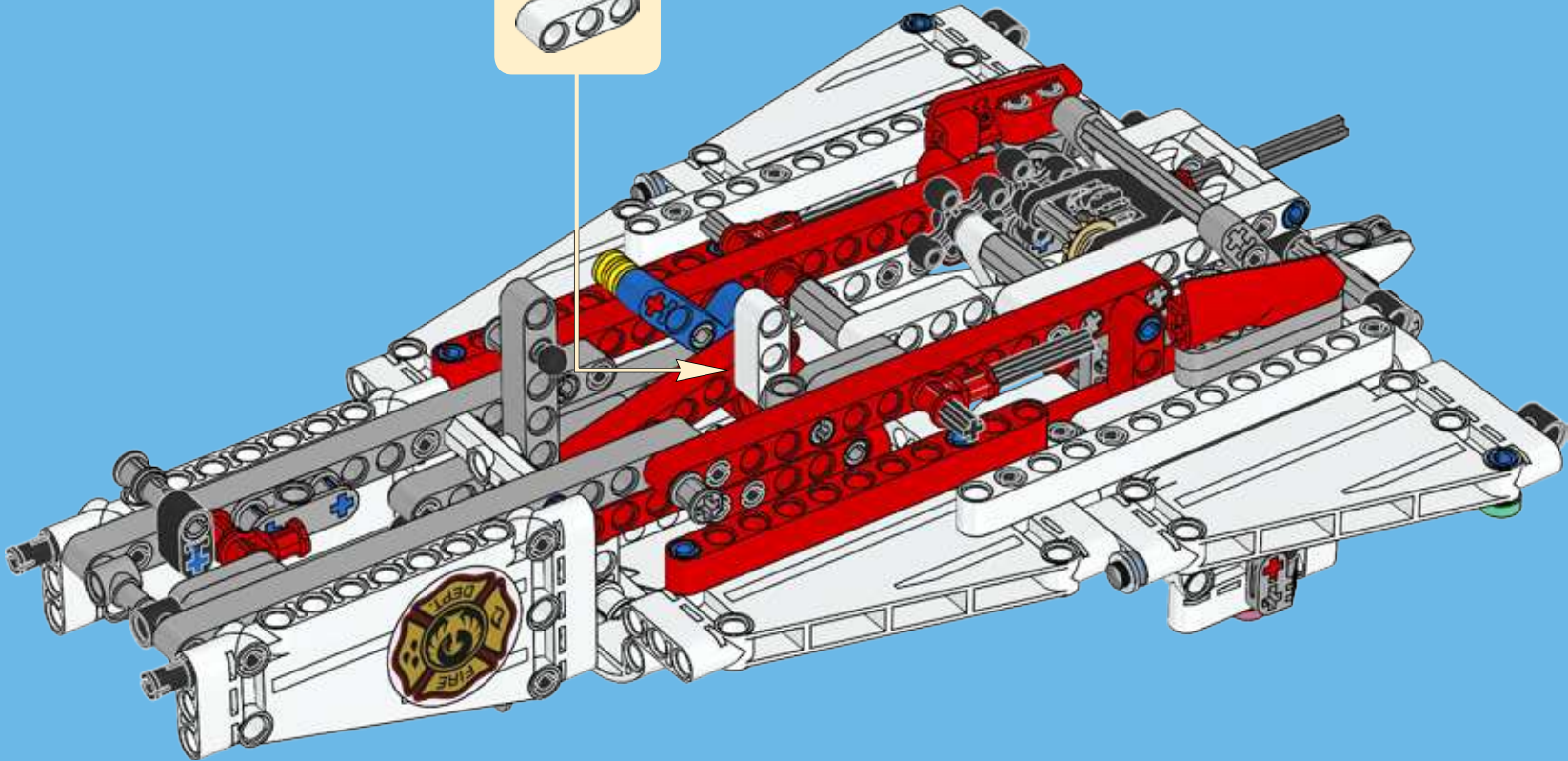


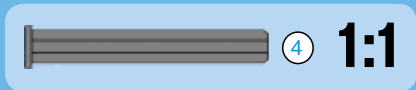
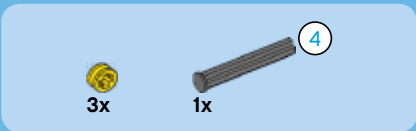




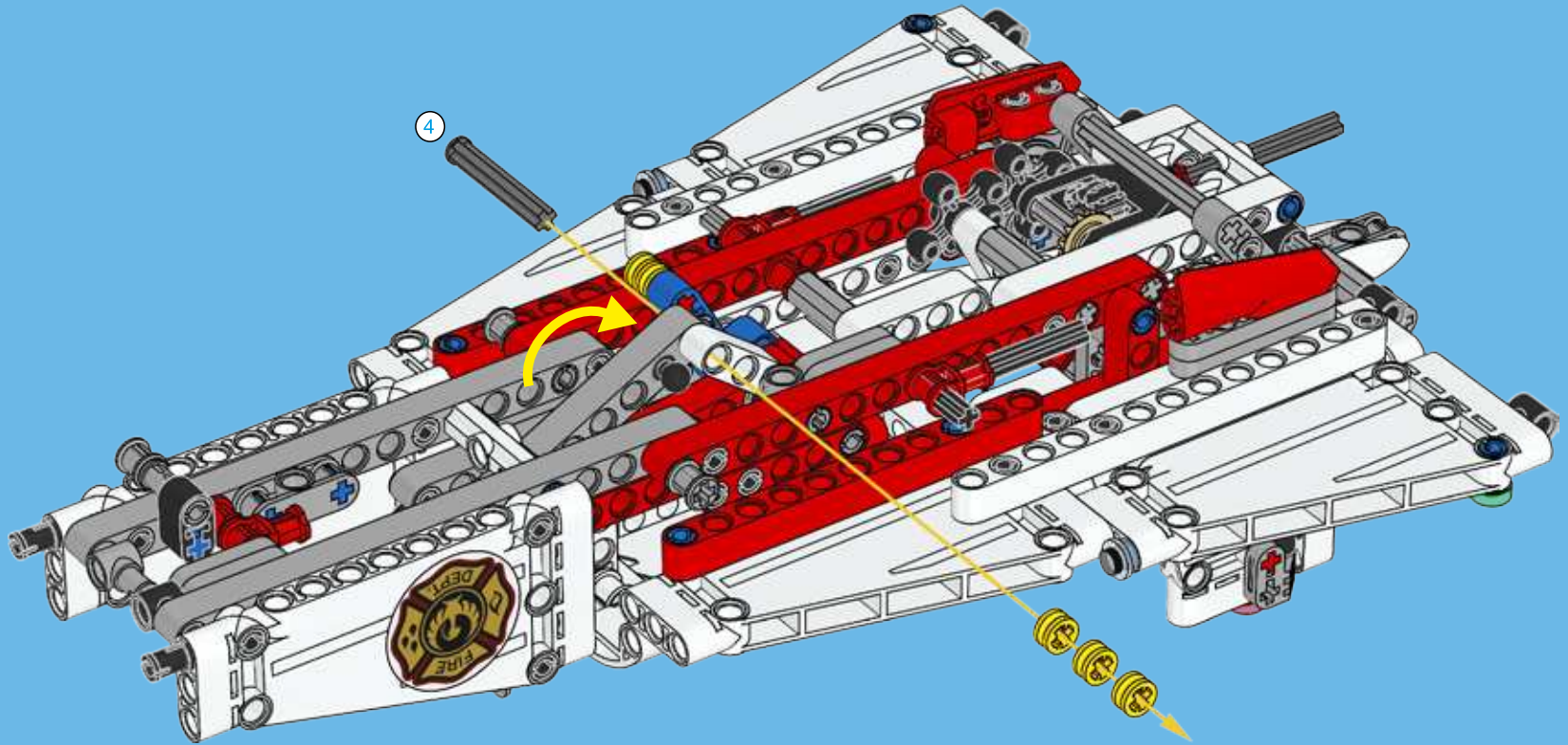
1x

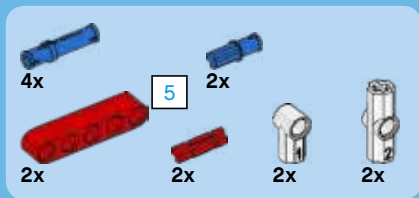
25



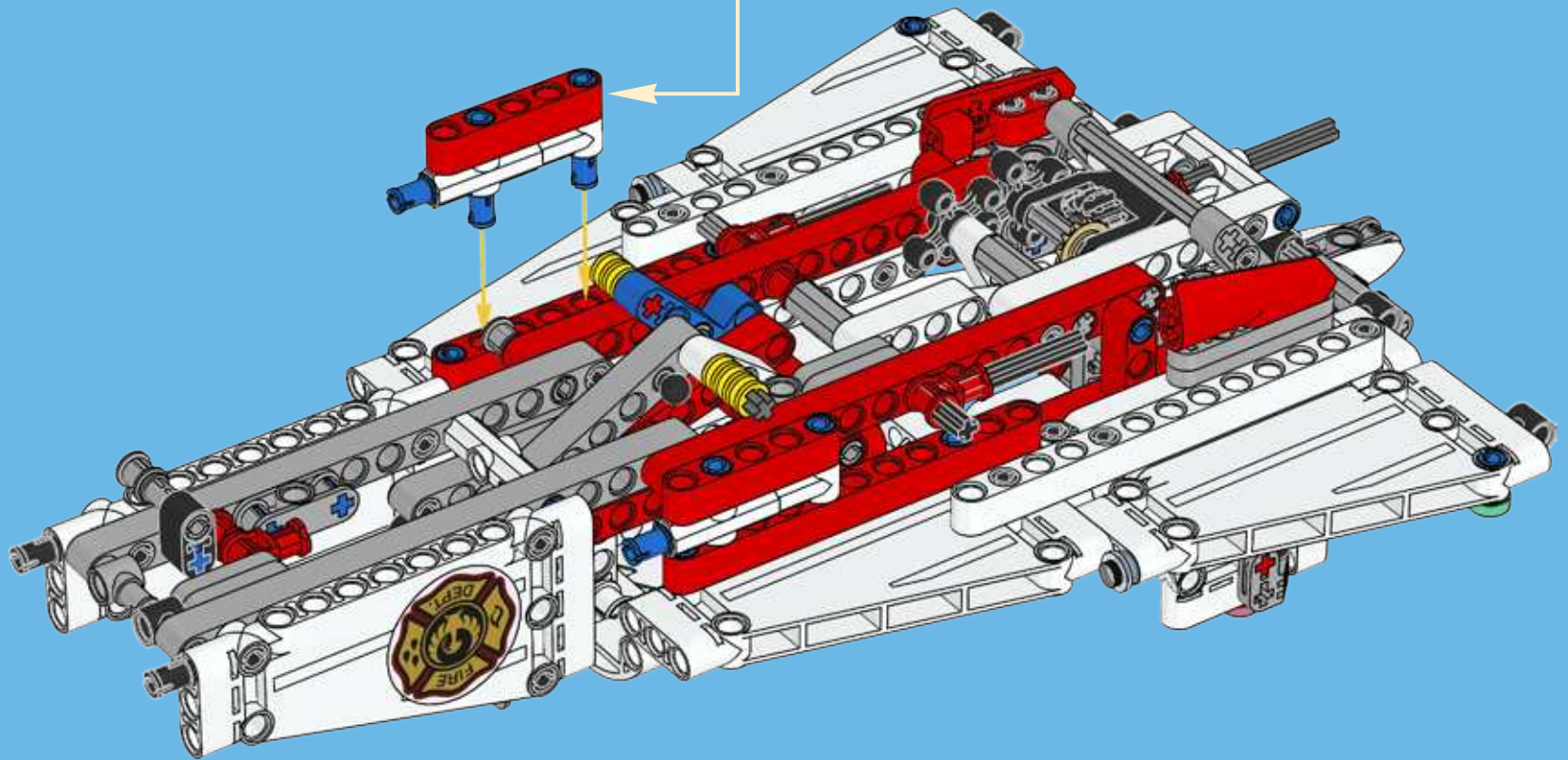
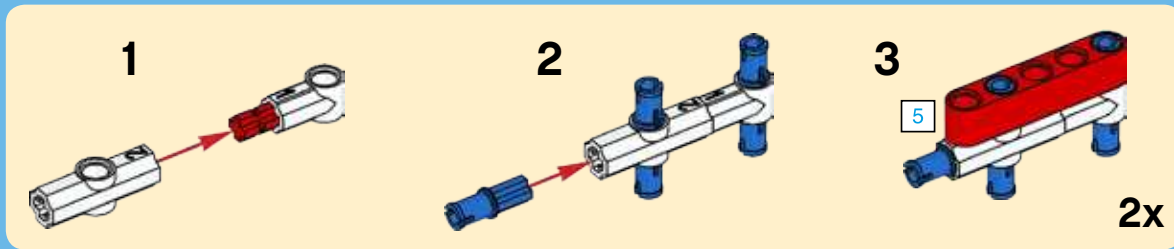


26



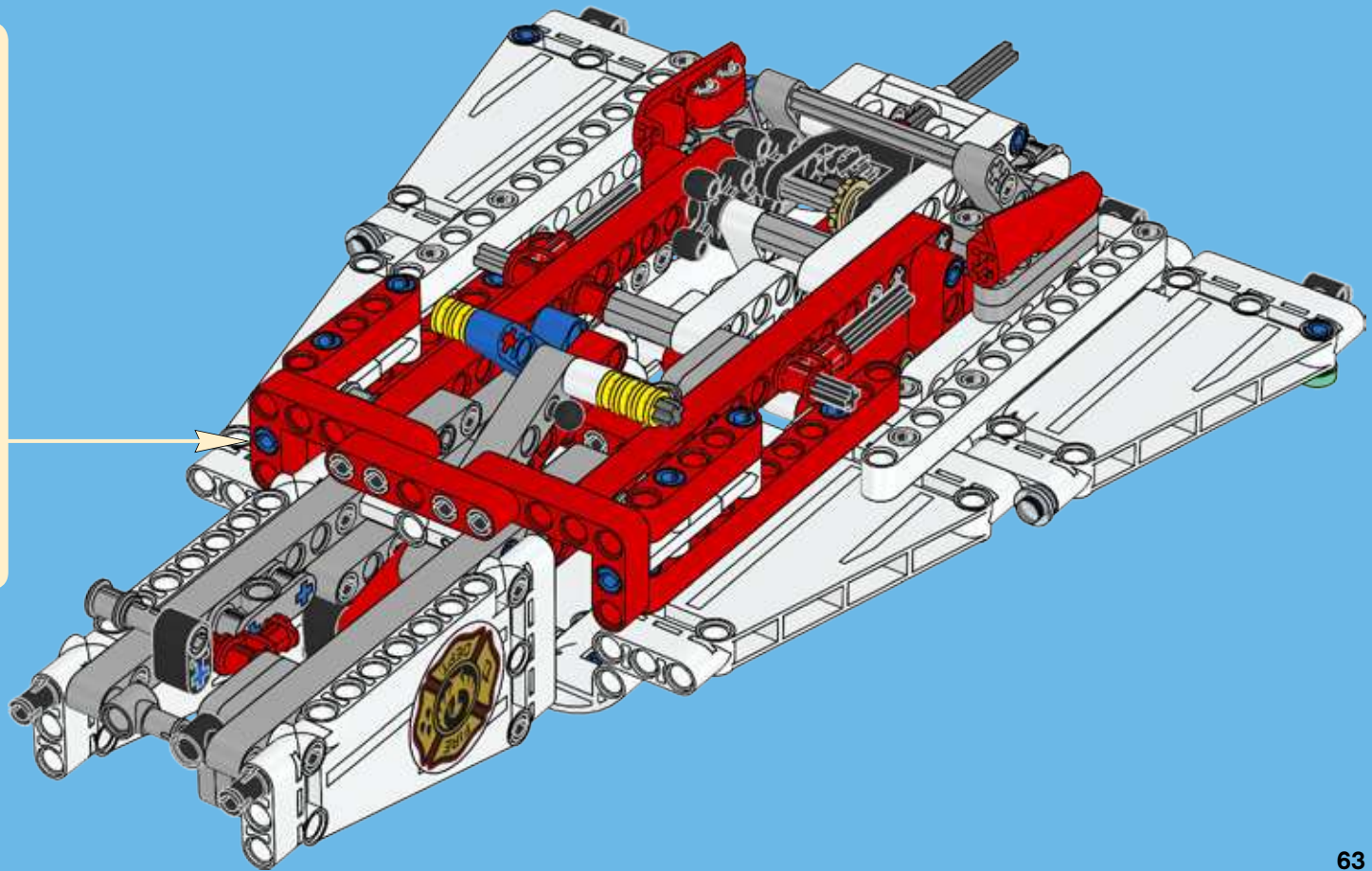
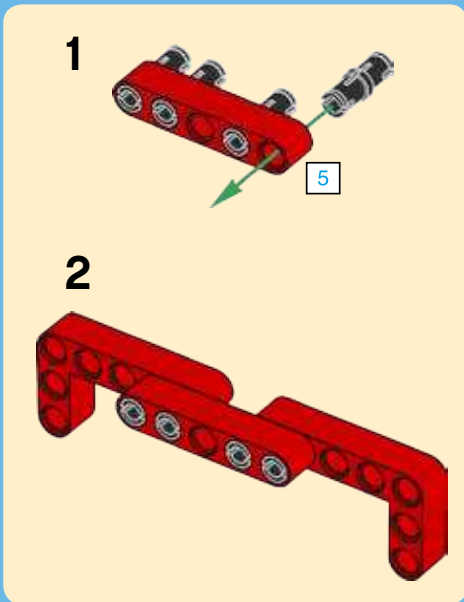


27





28





2x



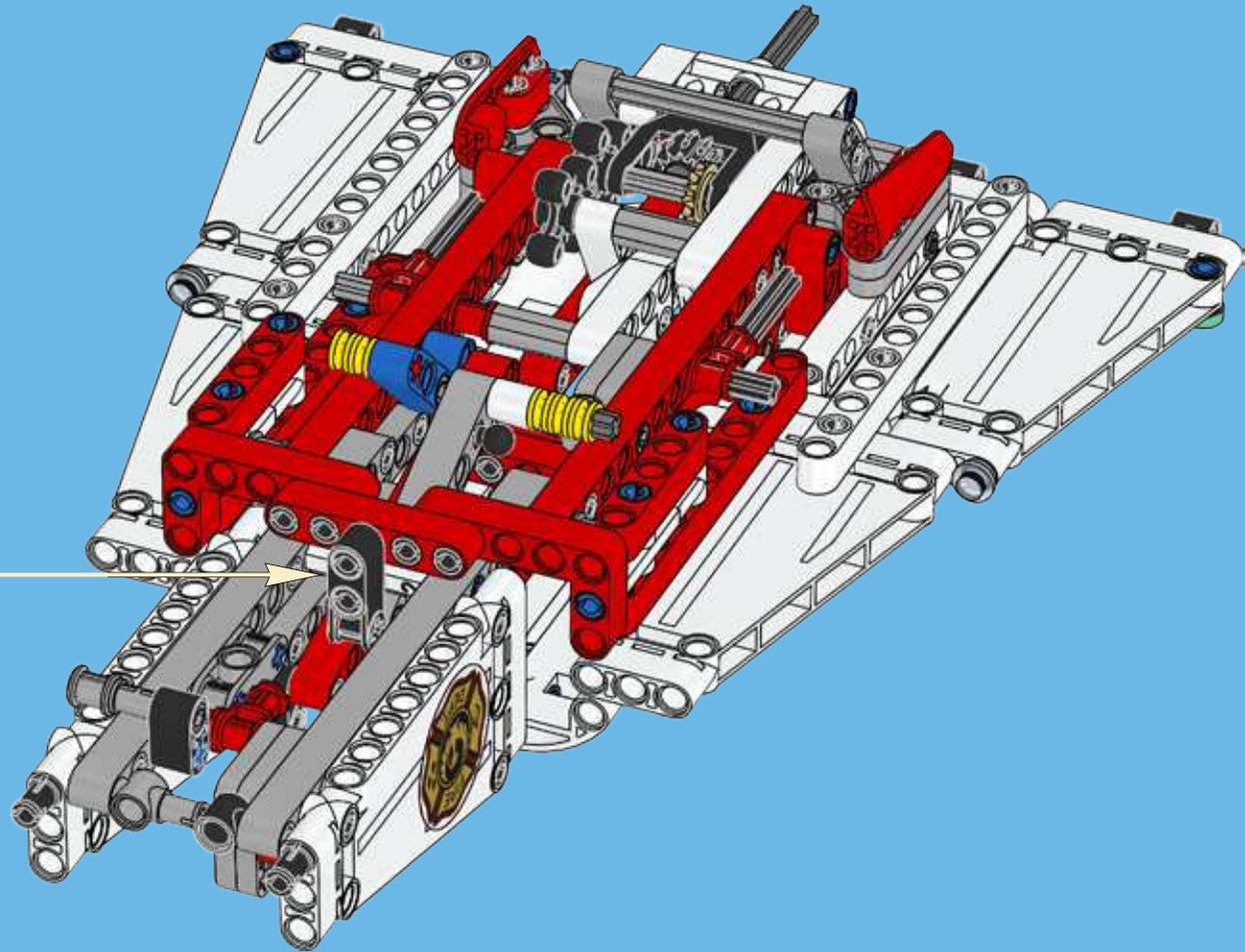
1x

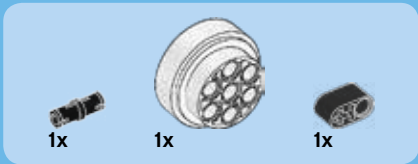
29

1

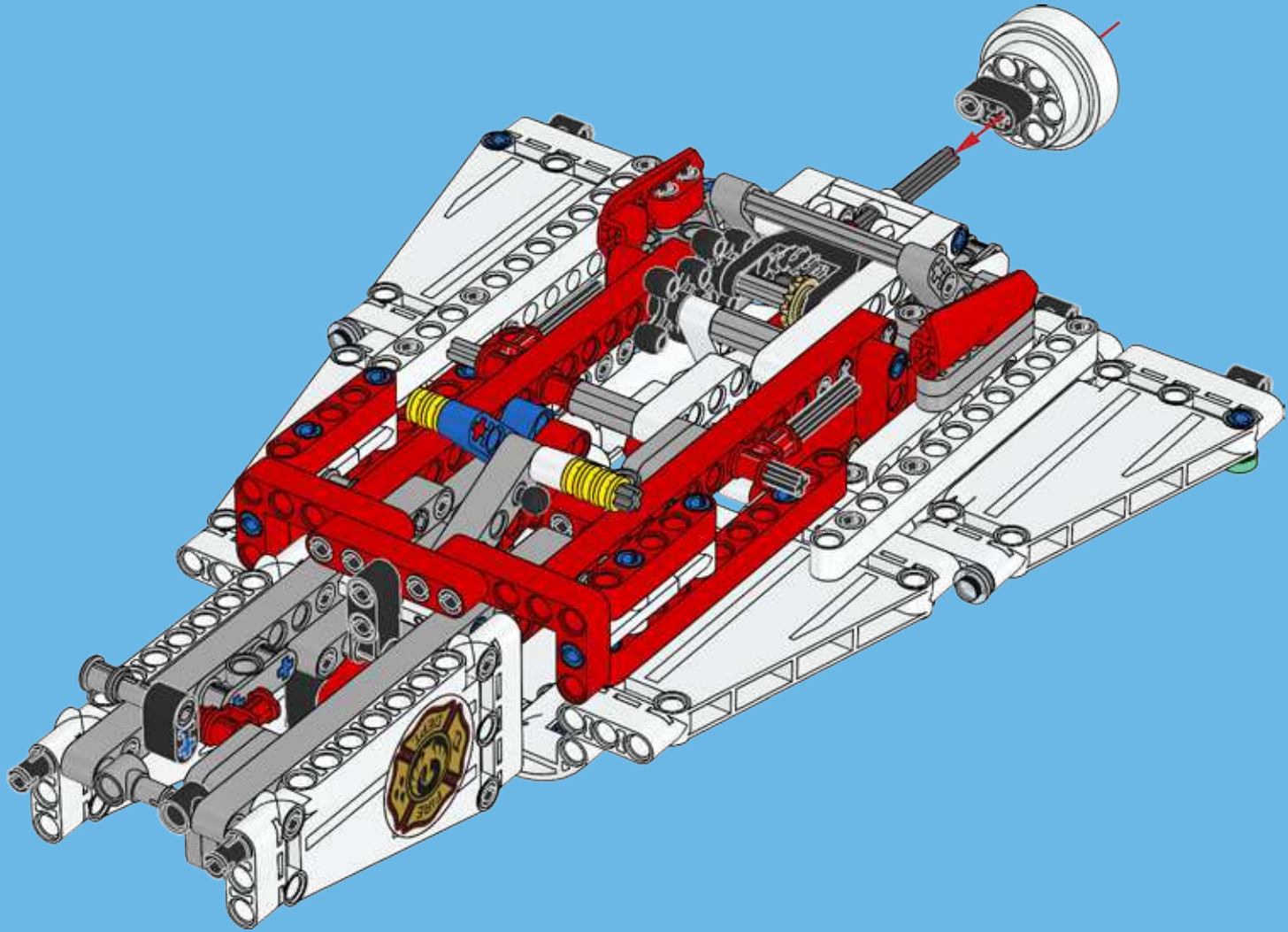
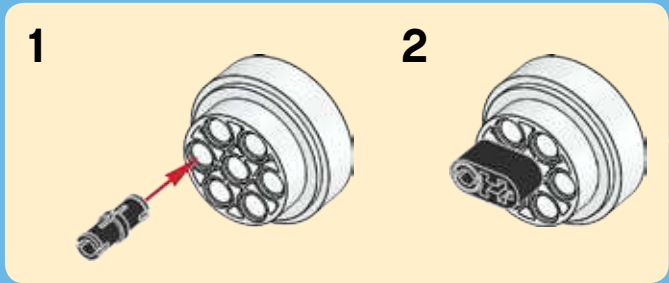


2





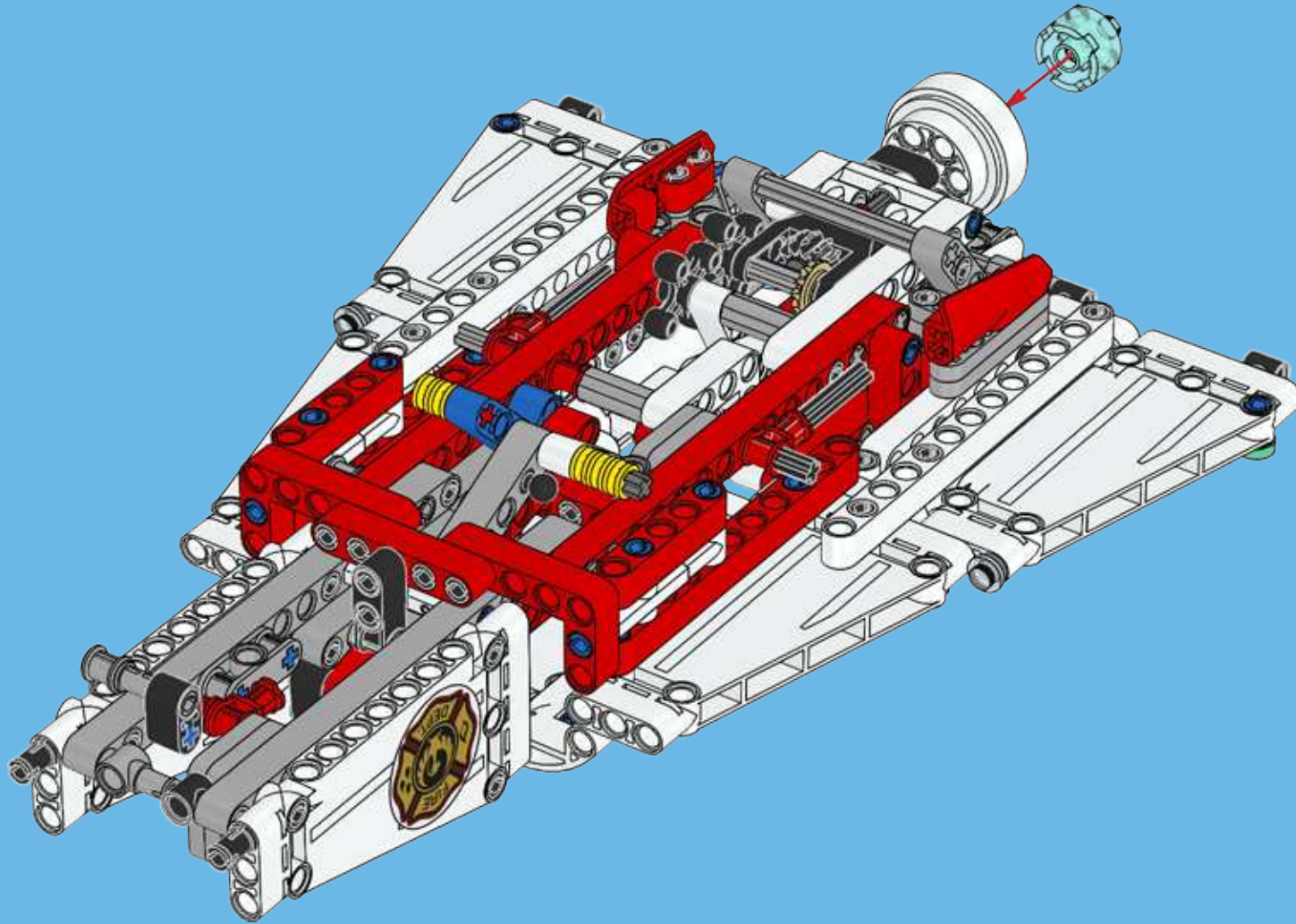
30



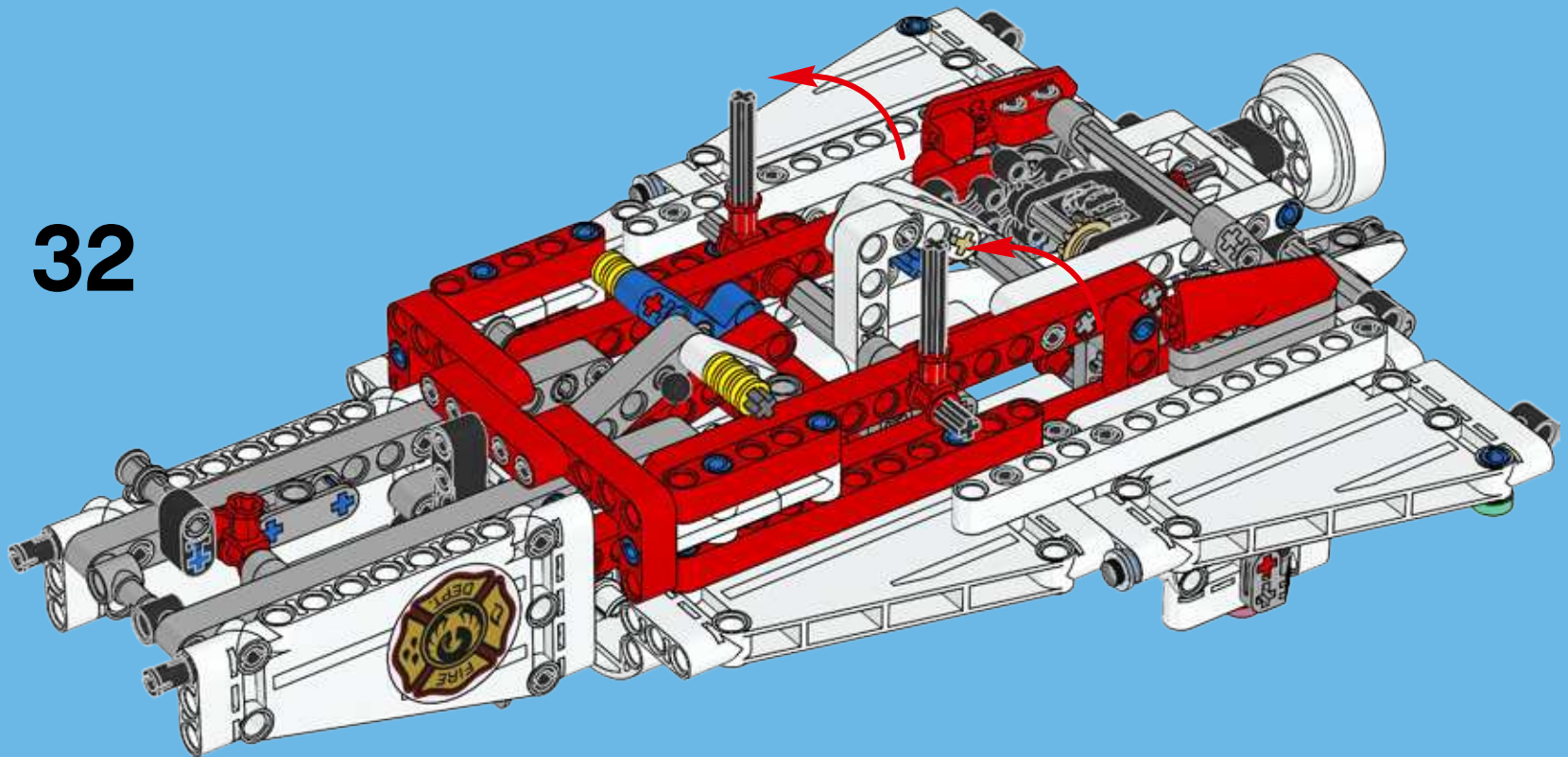


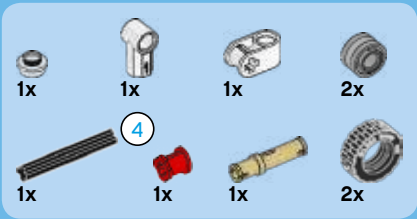
1x

31

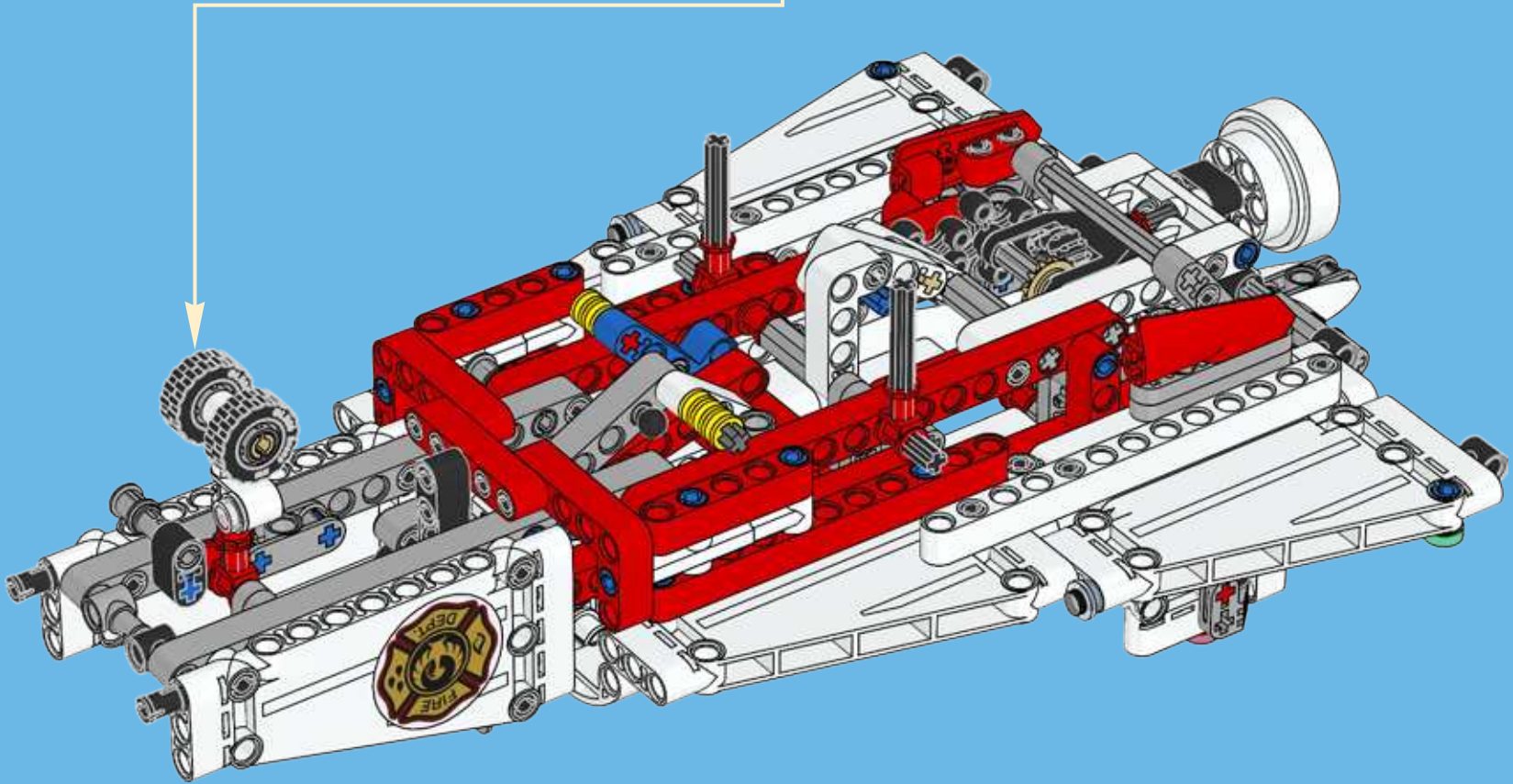
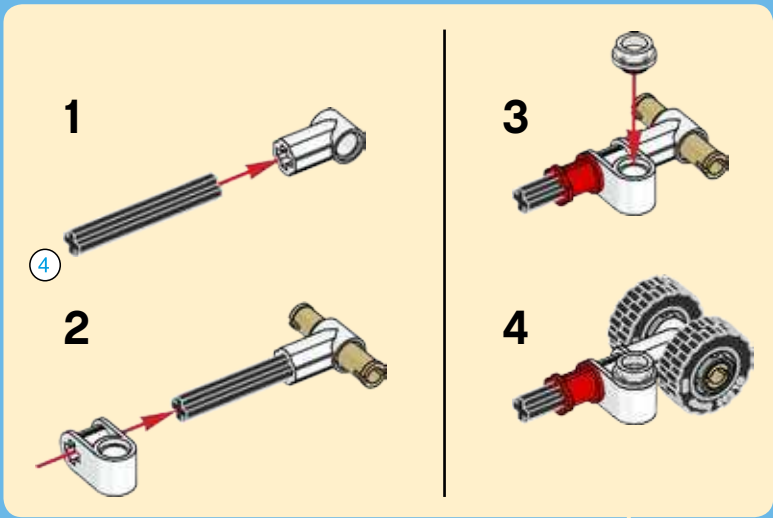


32





33



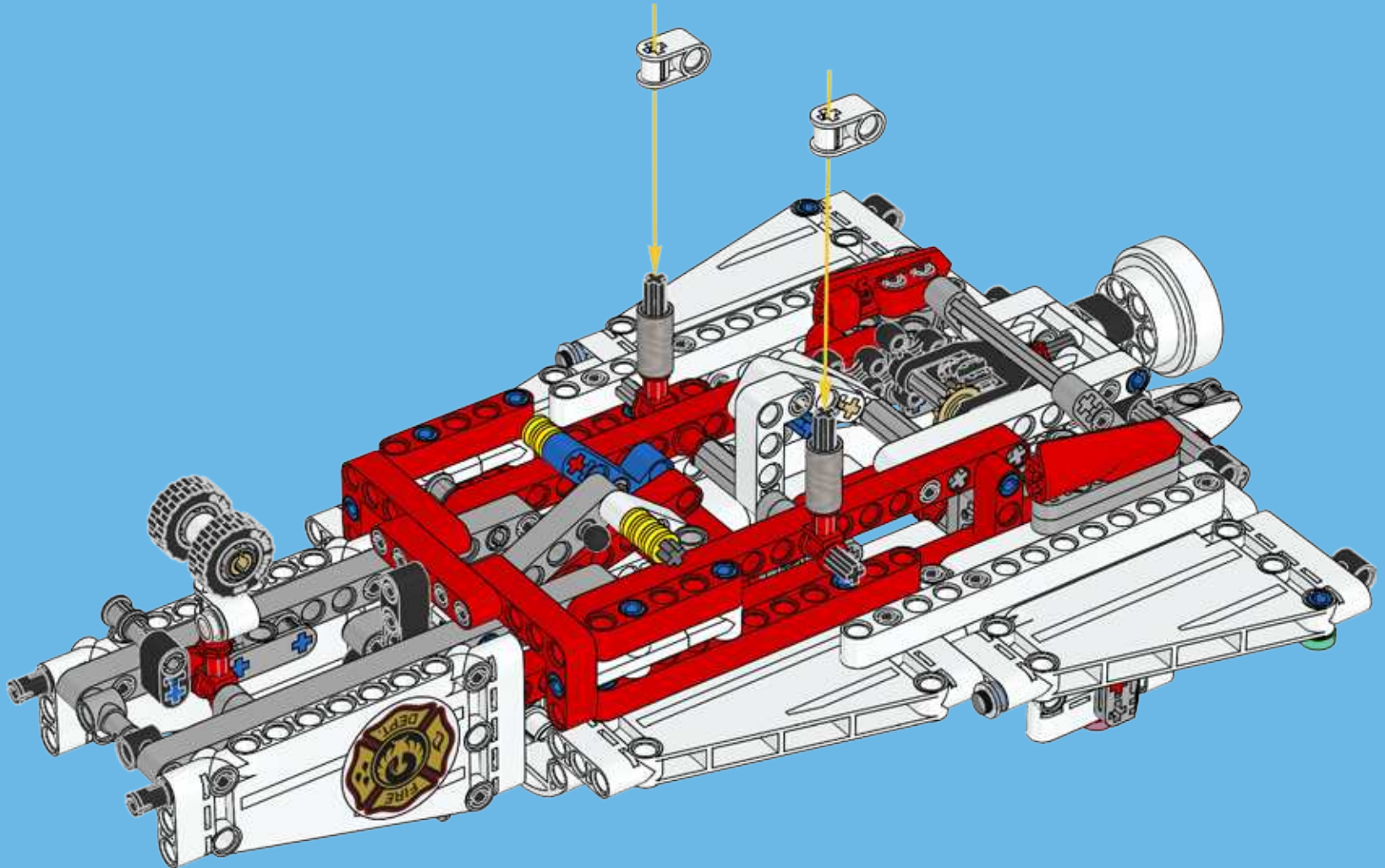


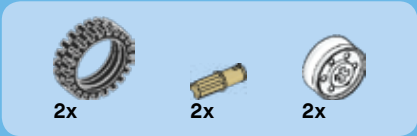
2x



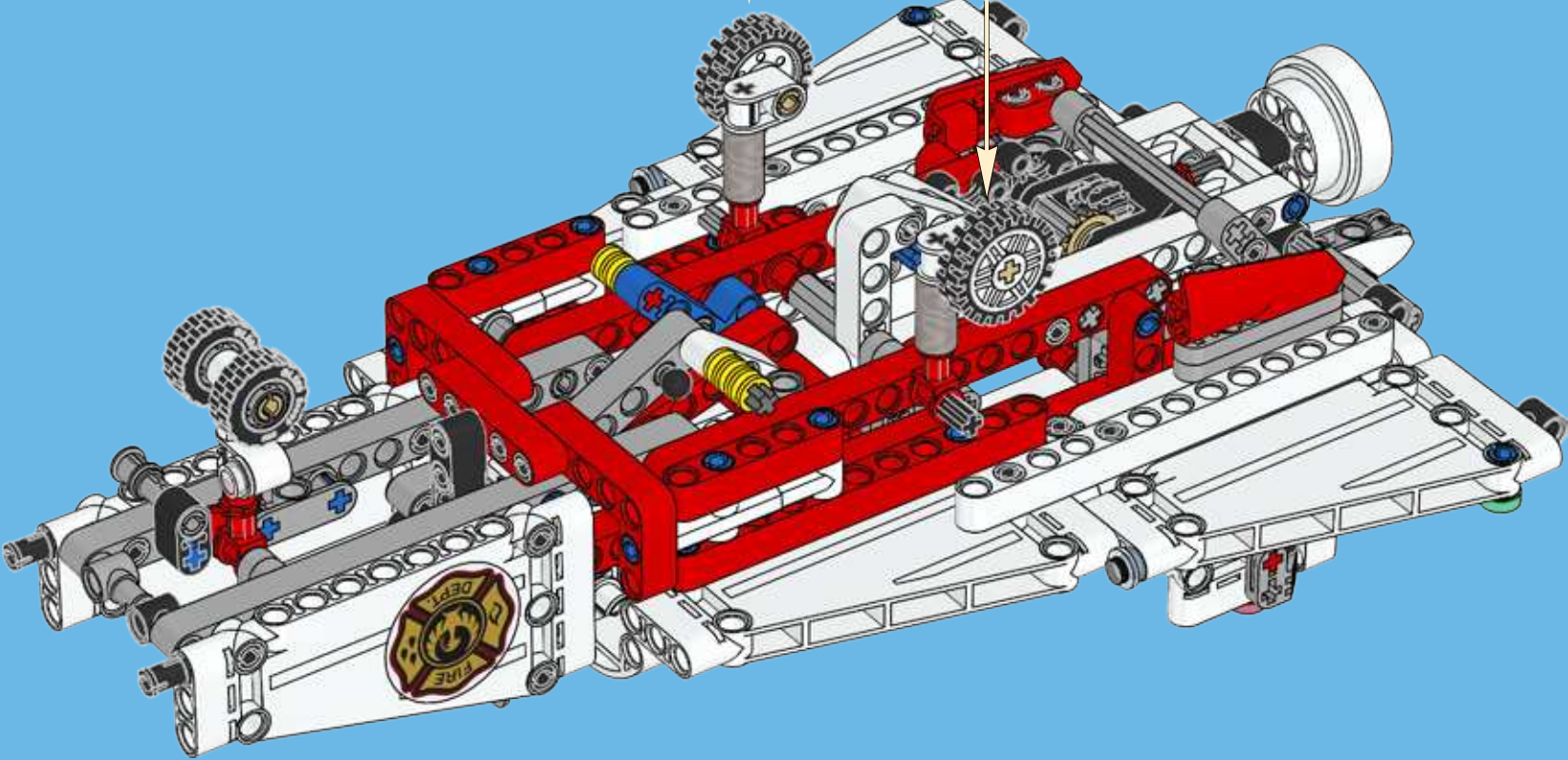
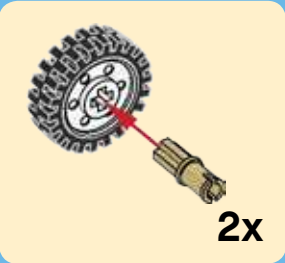
2x

34

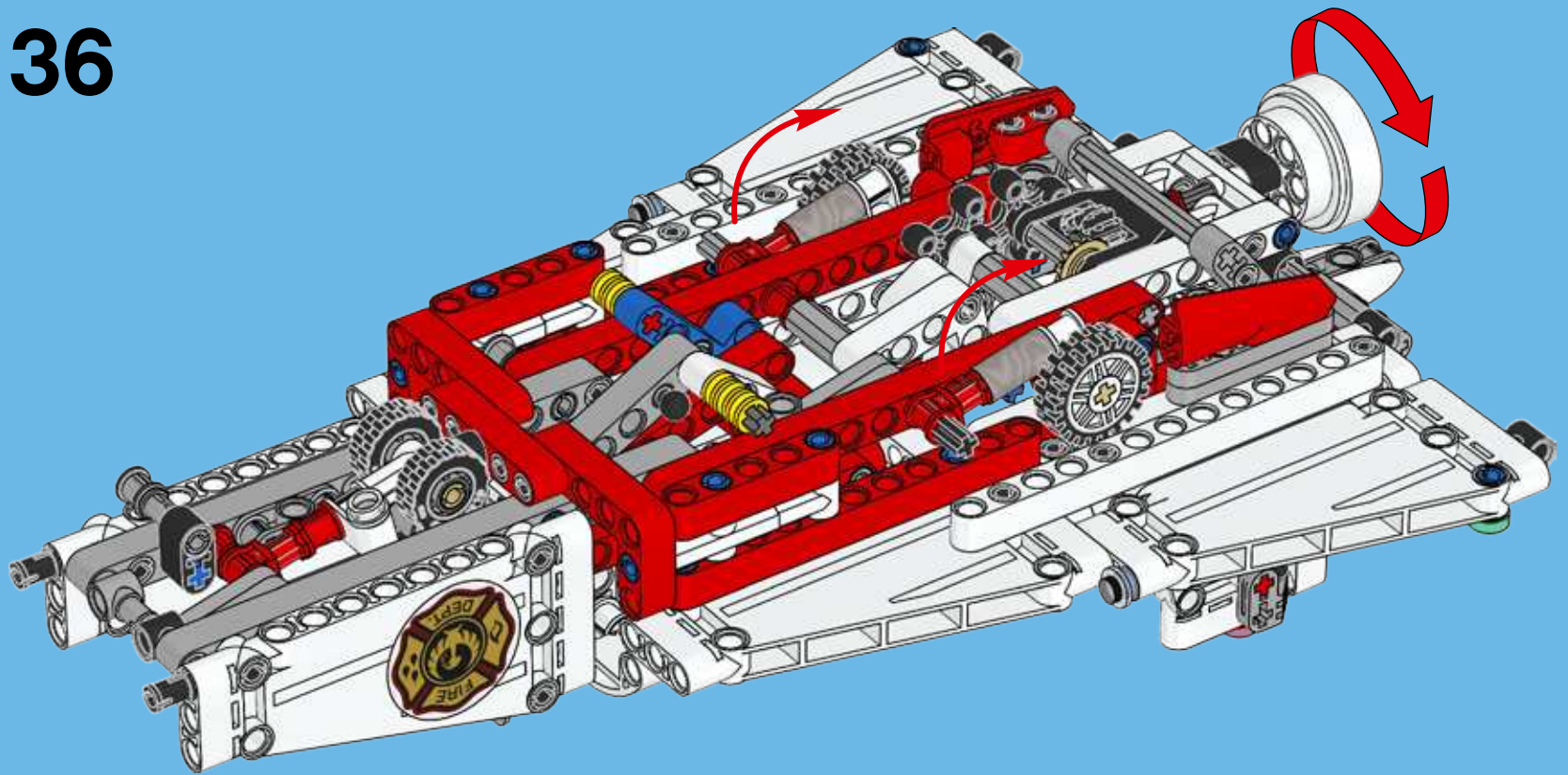


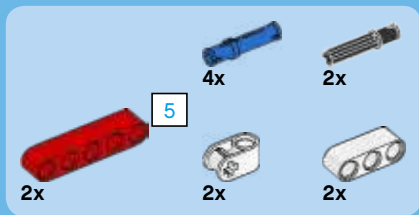


35

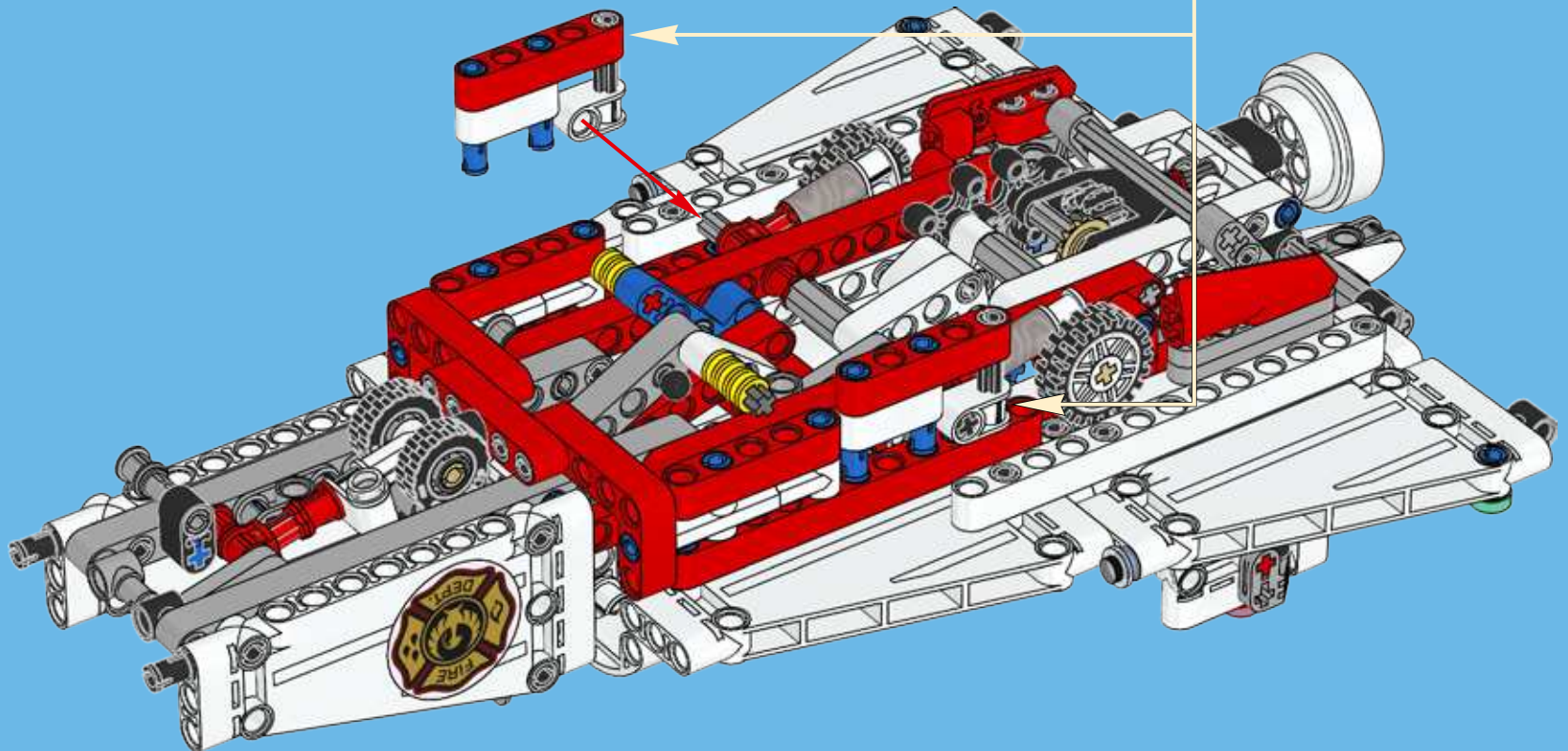
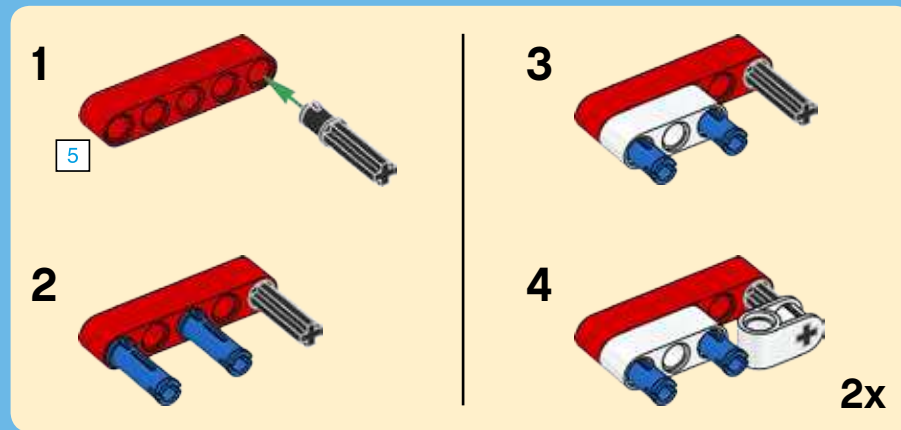


36

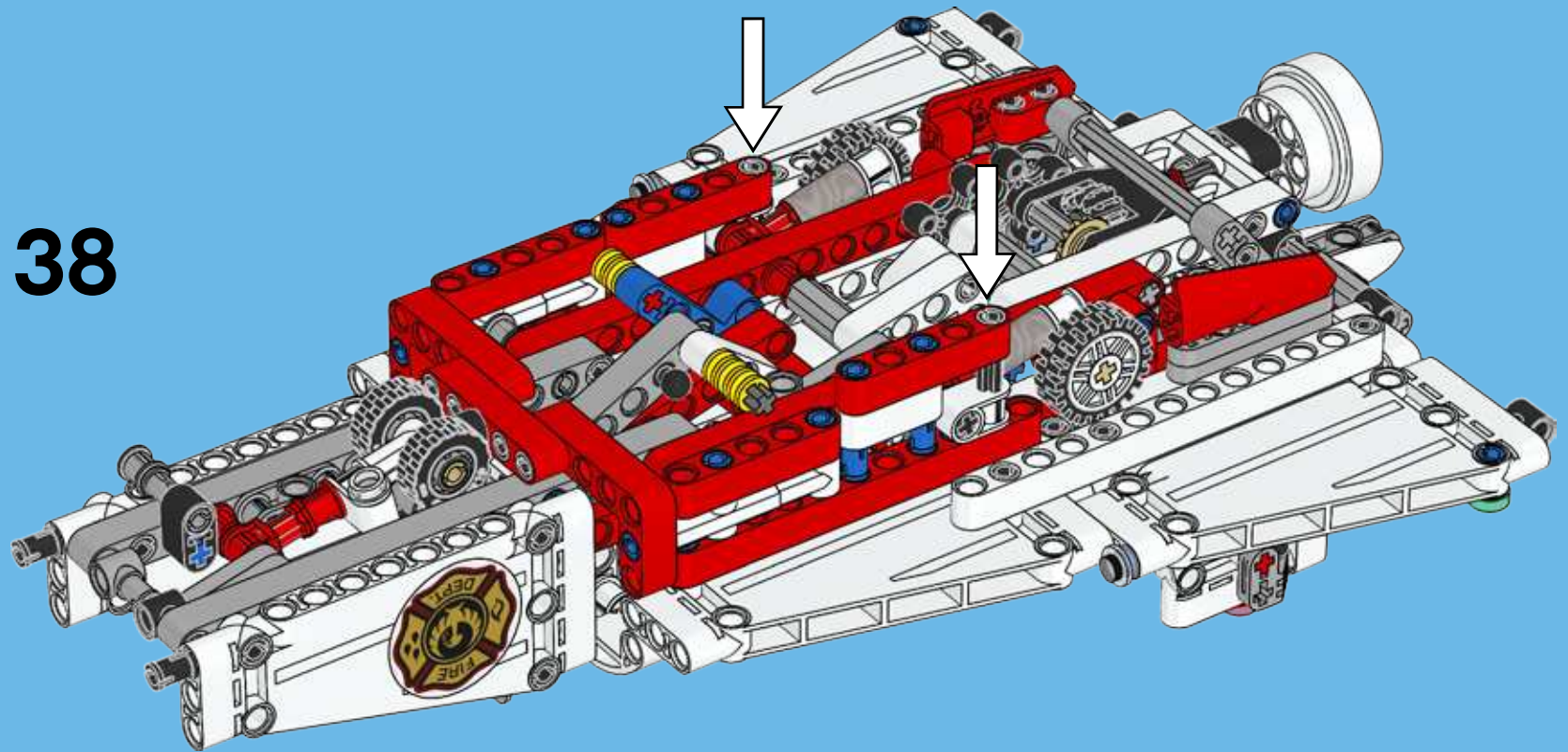


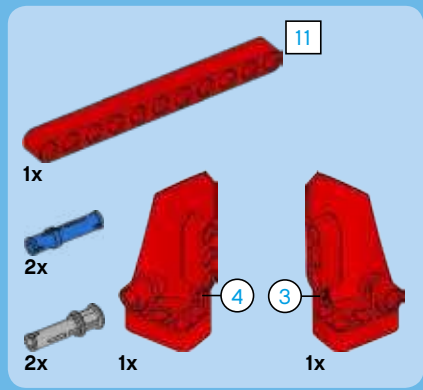


37



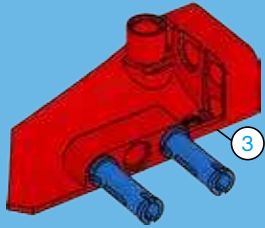
38



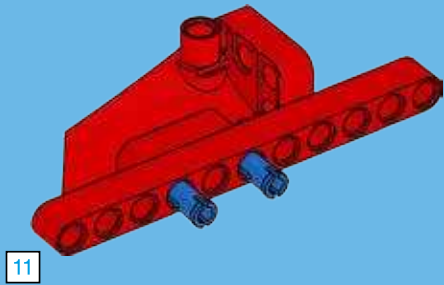


39

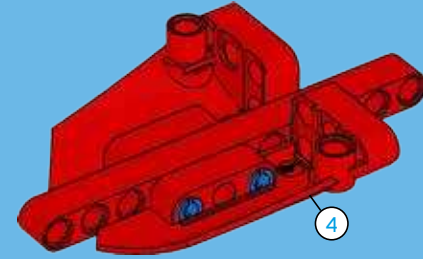
1



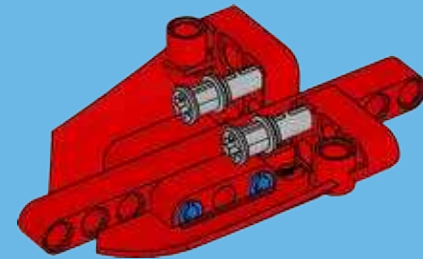
2

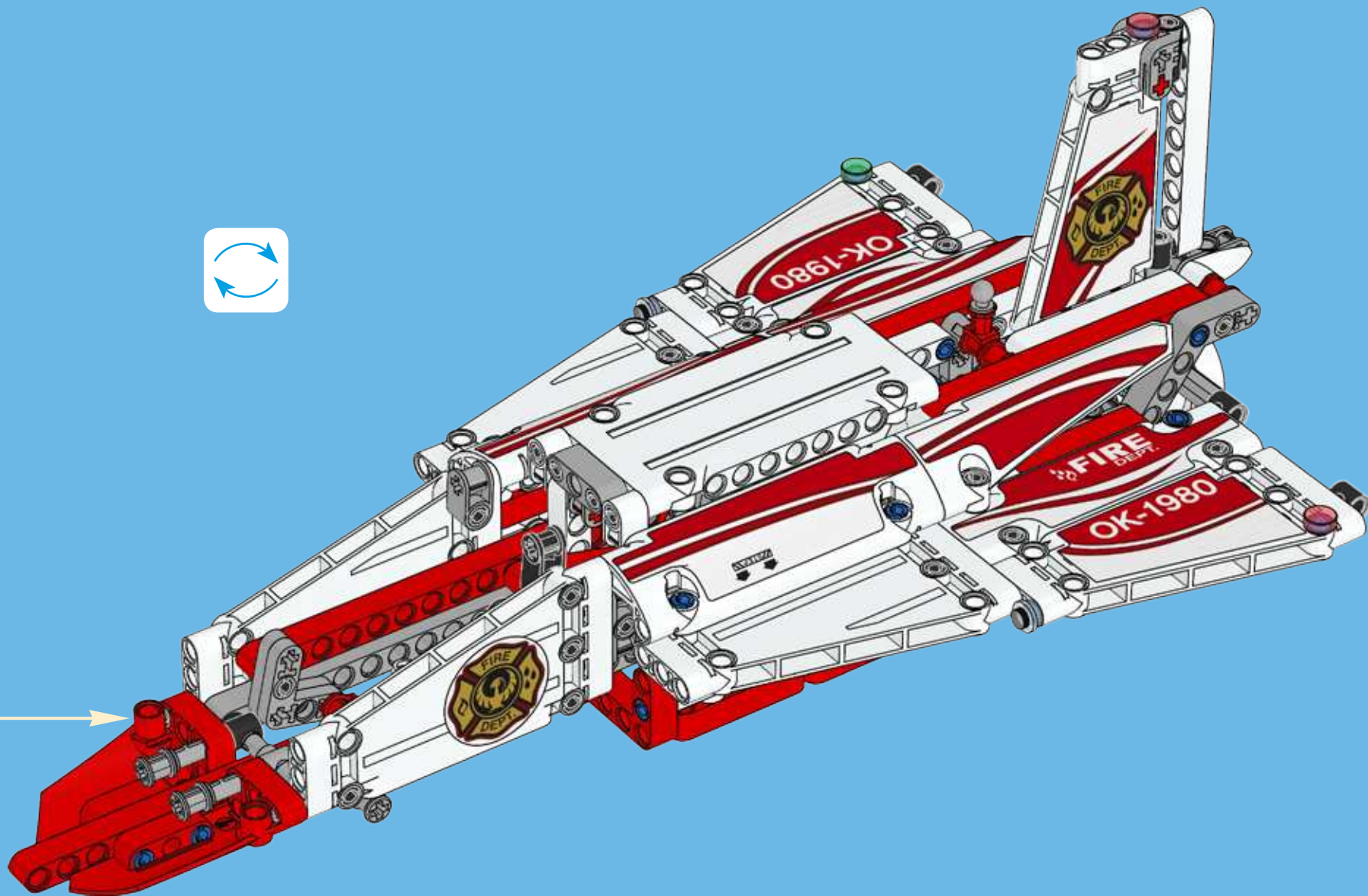


3

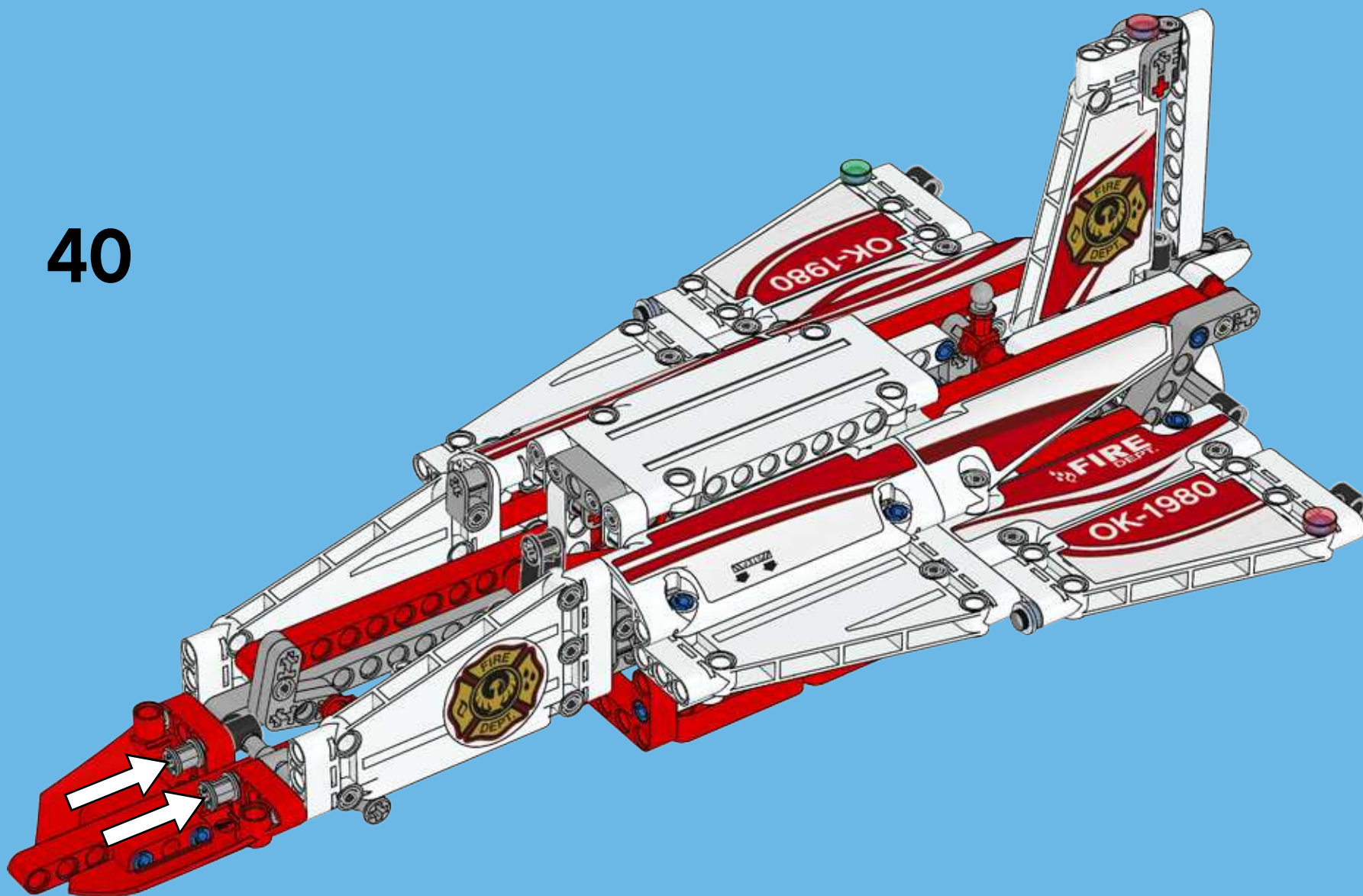


4





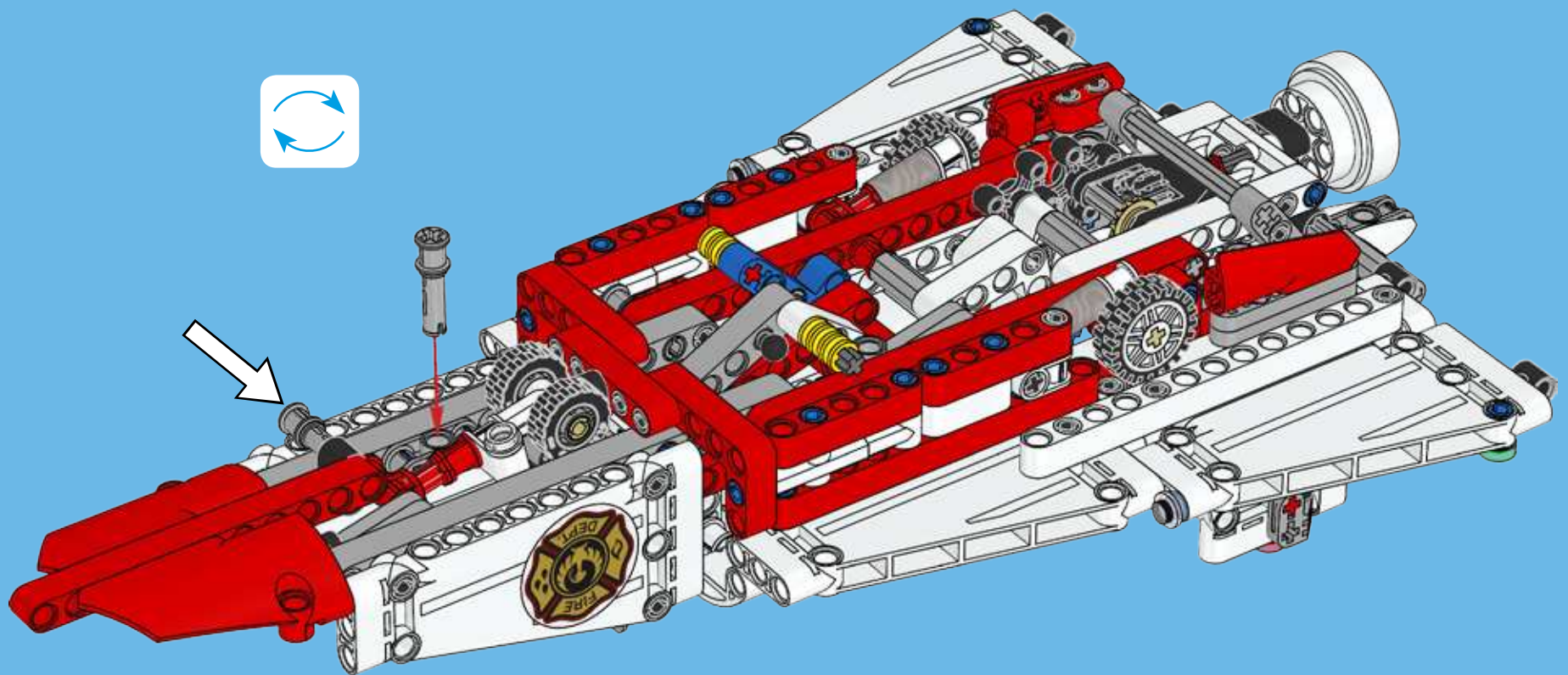
40

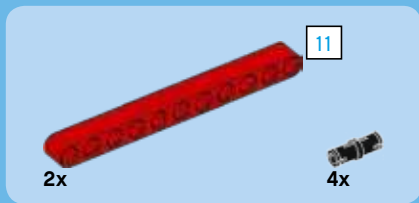




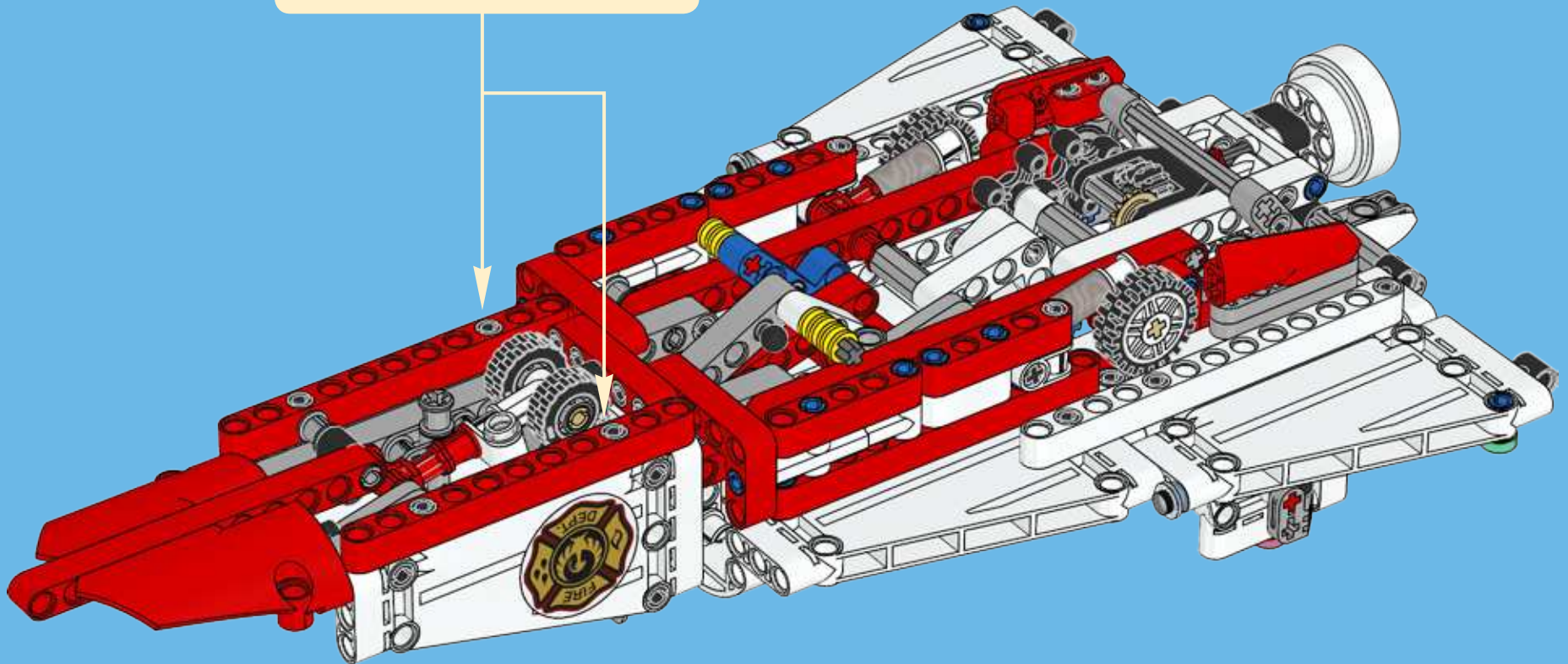
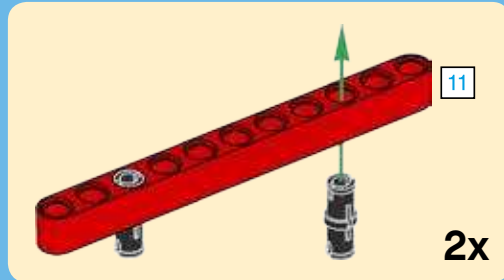
1x

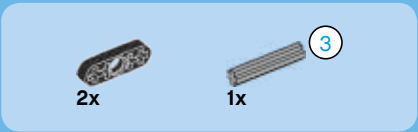
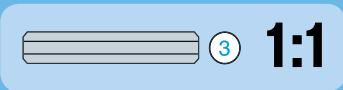
41



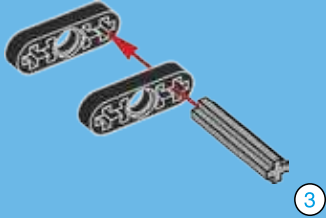


42





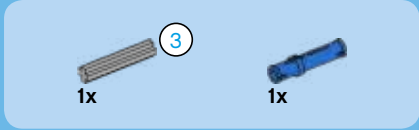
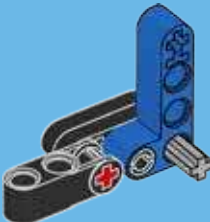
1



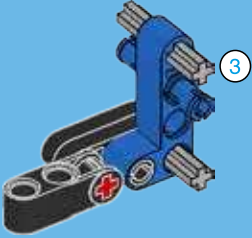
2



3



4



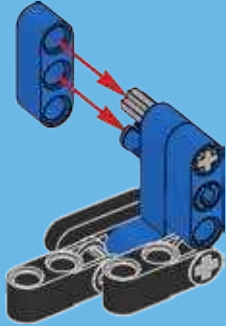


1x



2x

5

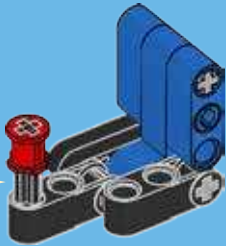


1x

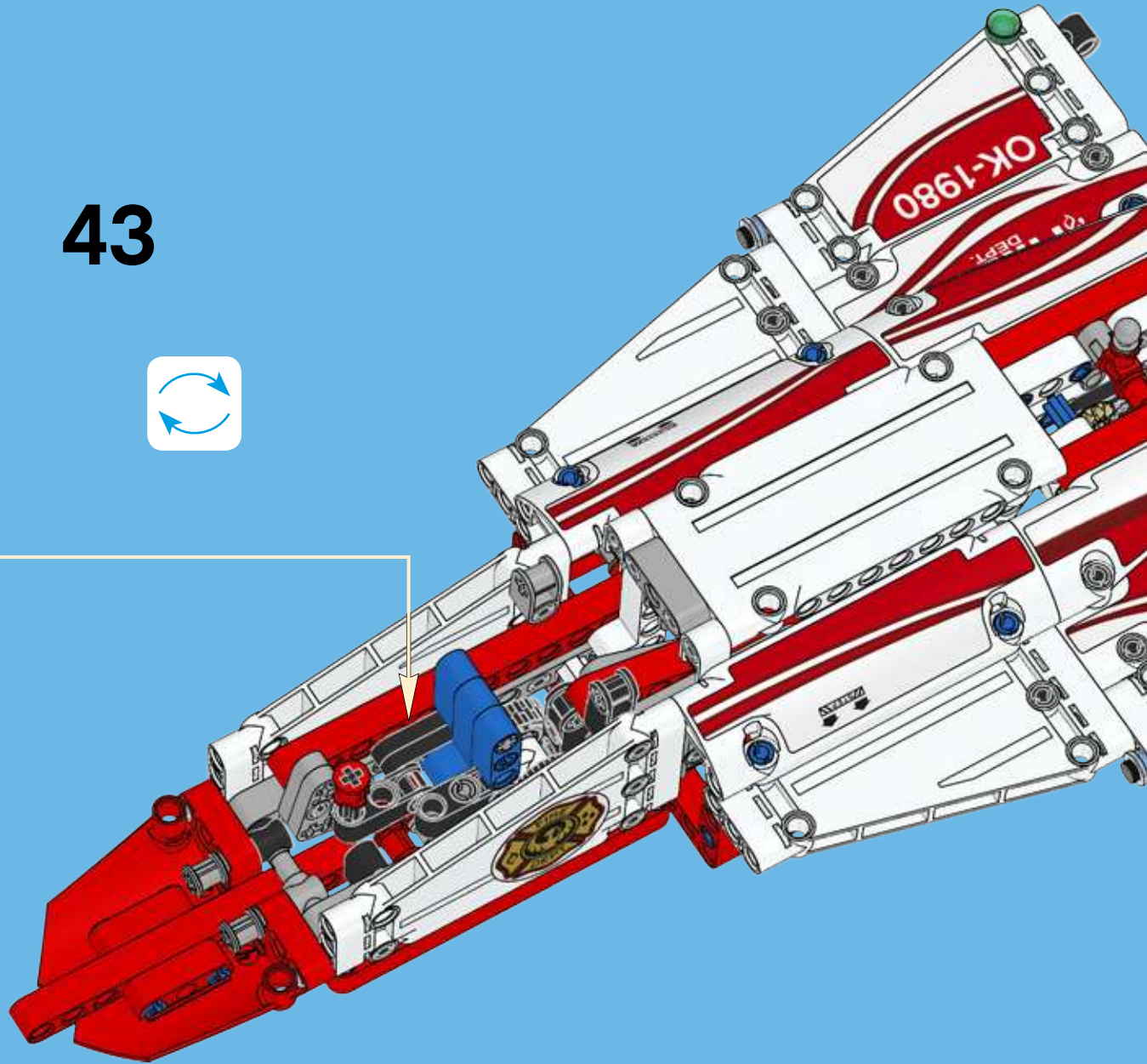


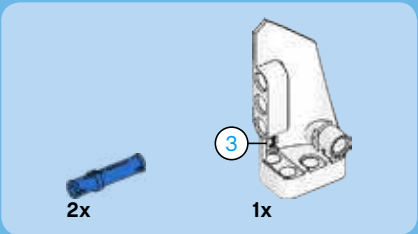
1x

6

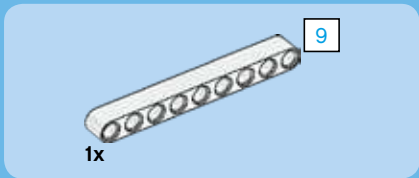
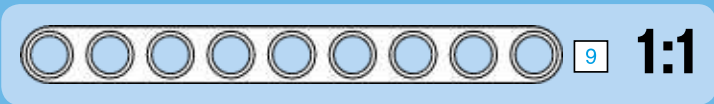
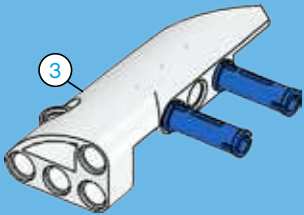


43

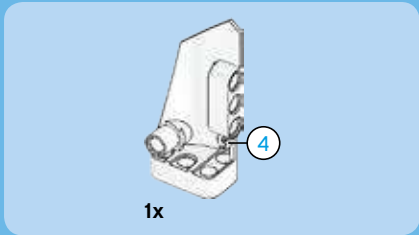
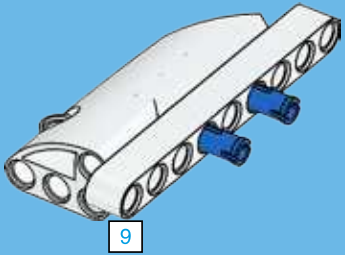




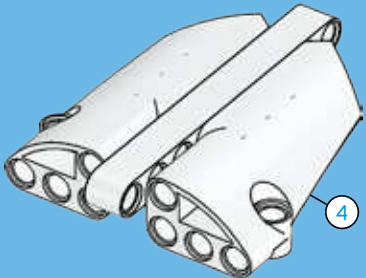
1



2



3



2x

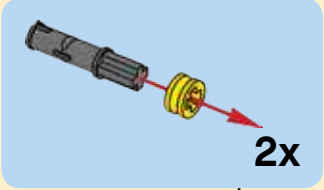
1x

2x

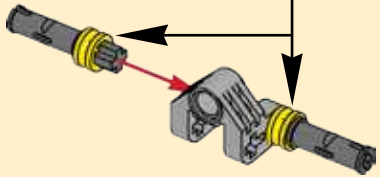
1x

2x

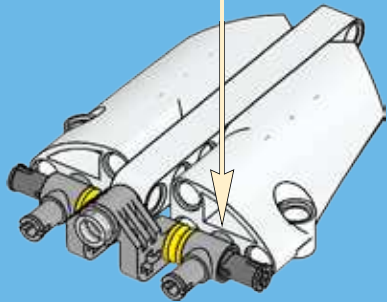
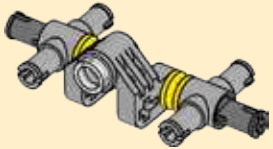
4



1

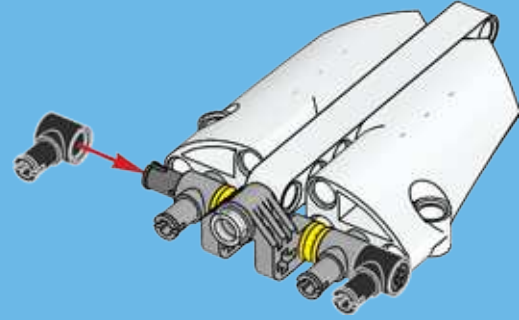


2

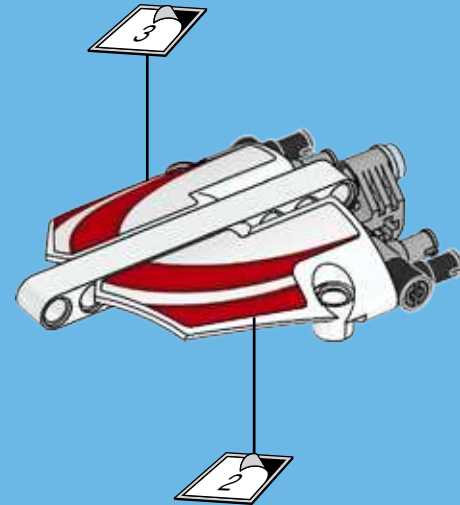


2x

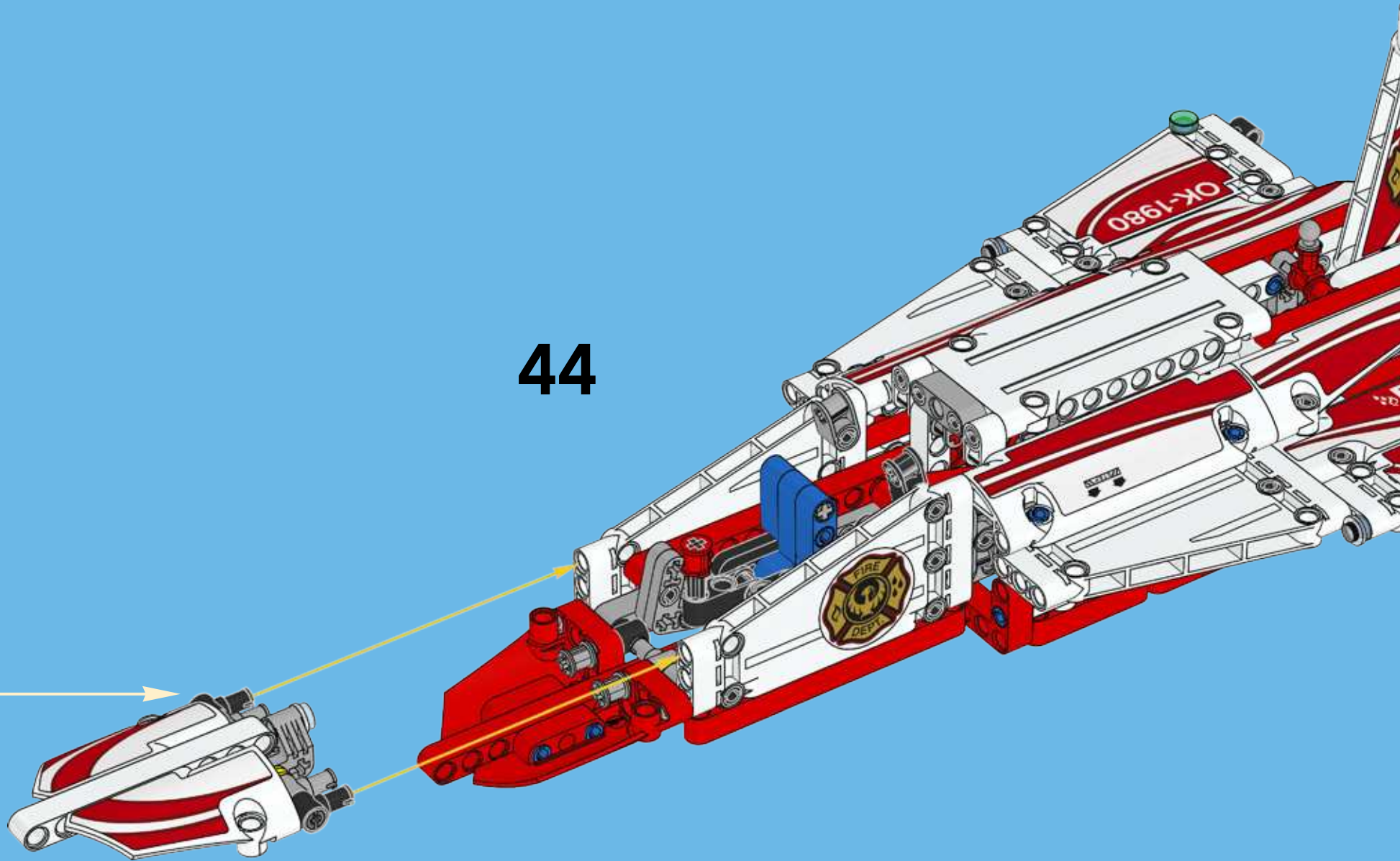
5



6



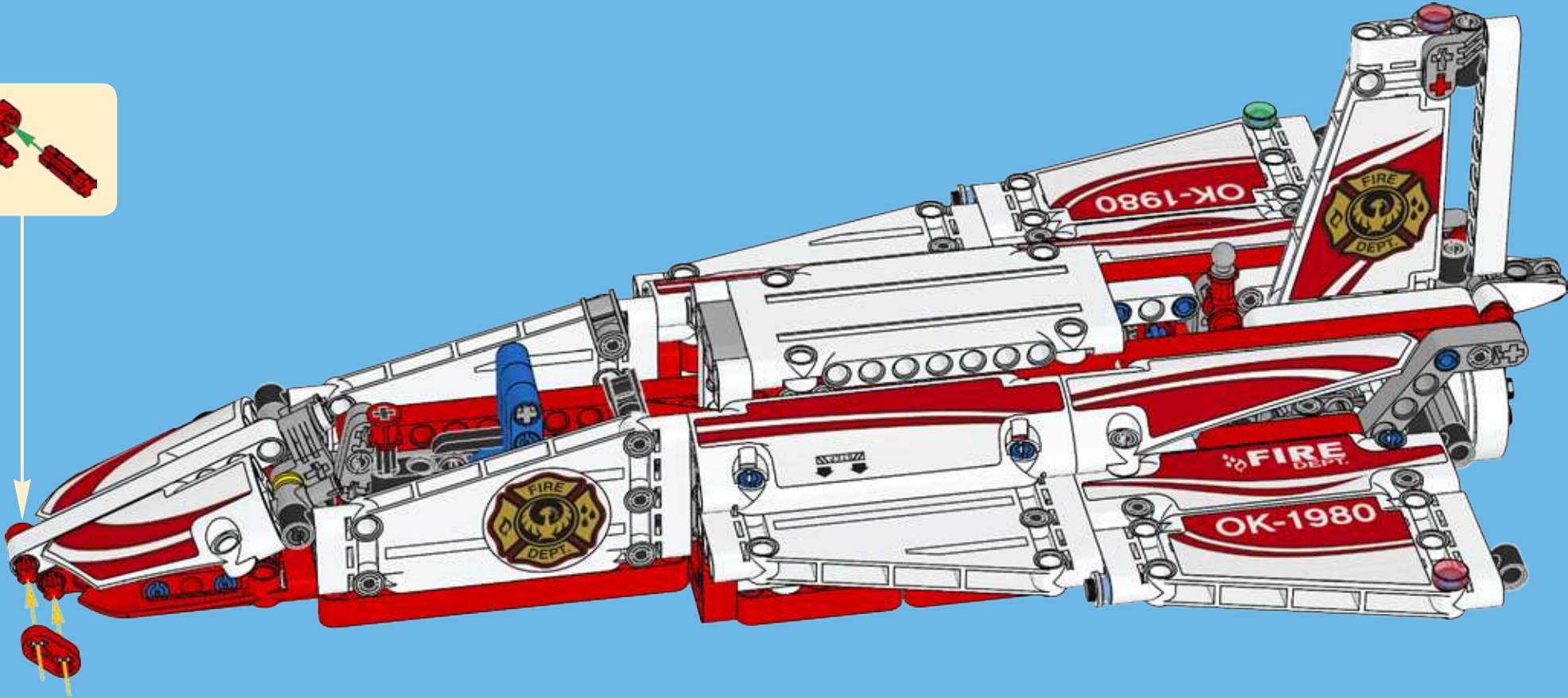
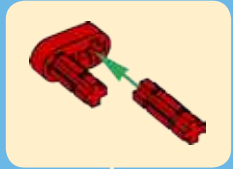
44

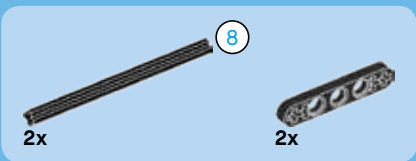


2x

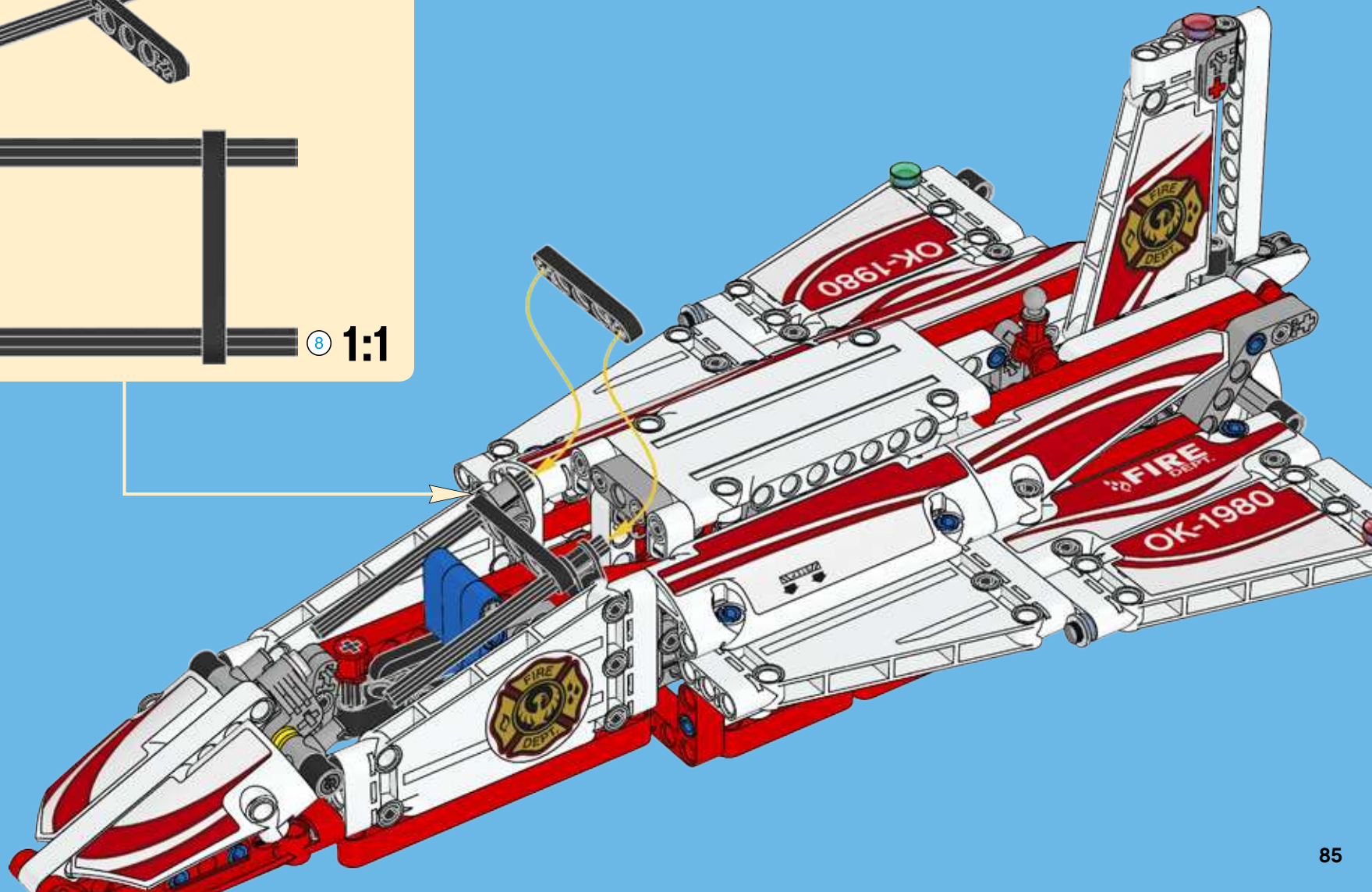
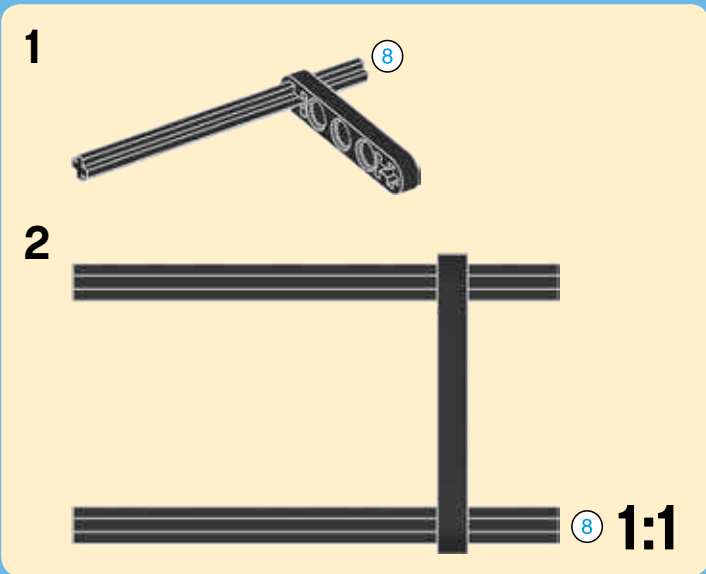
2x

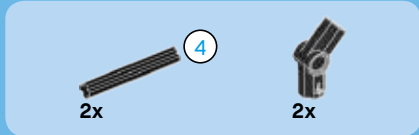
45



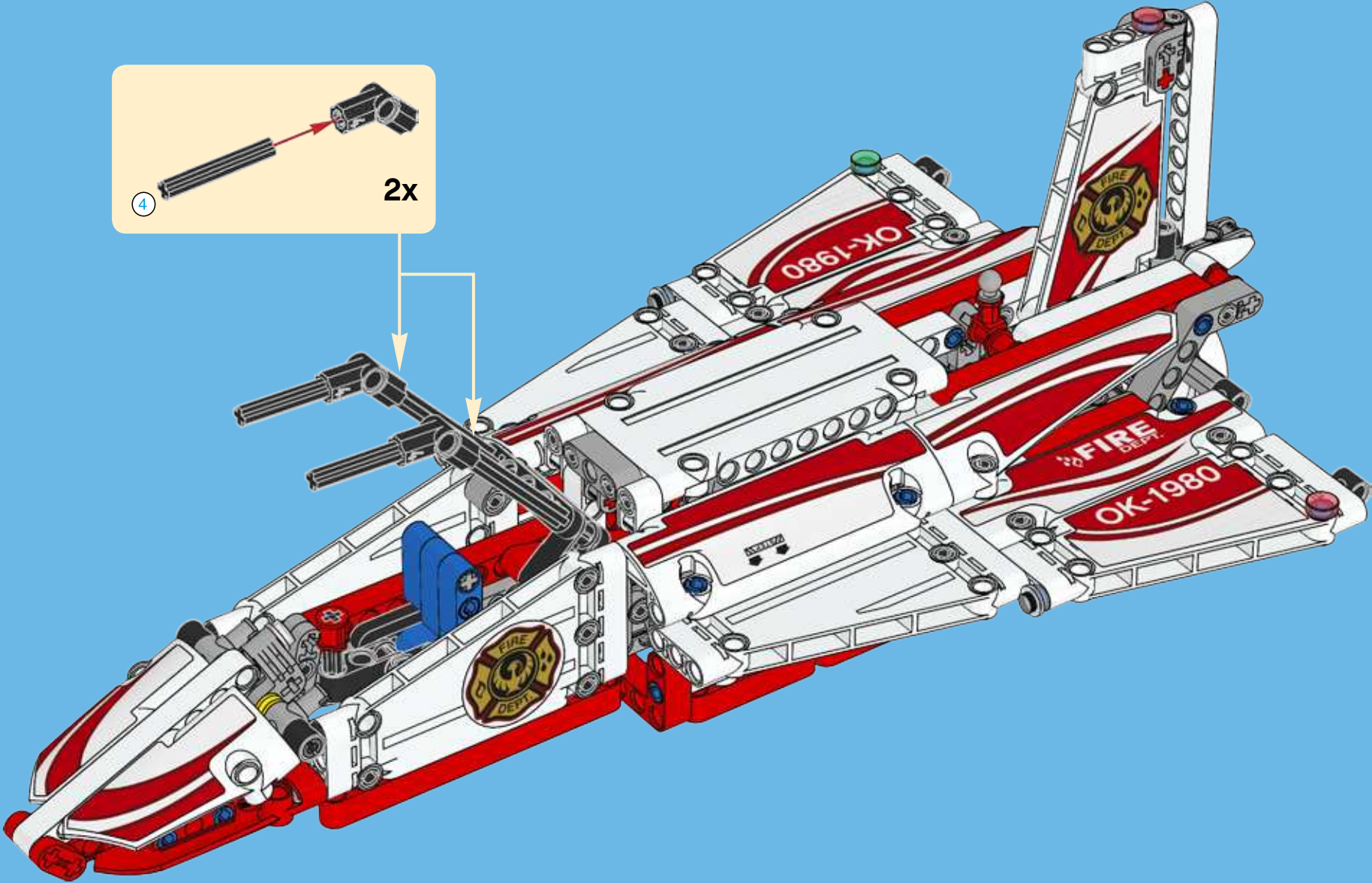
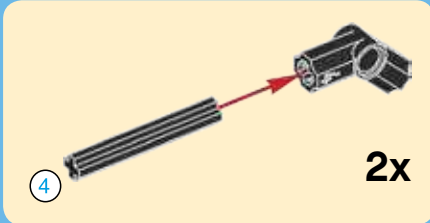


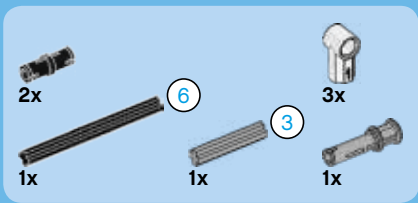
46



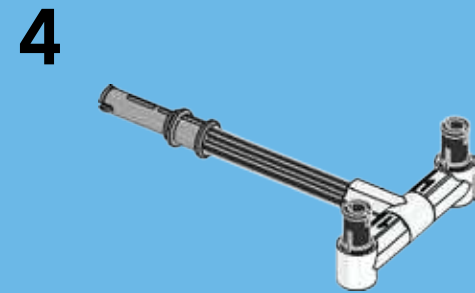
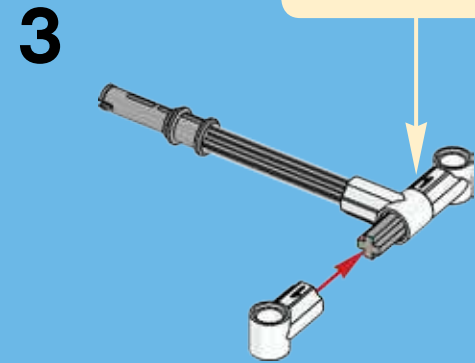
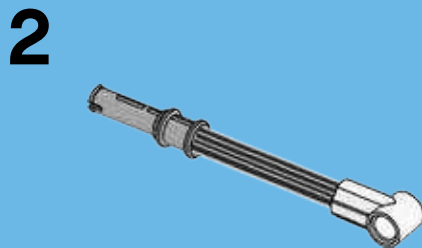
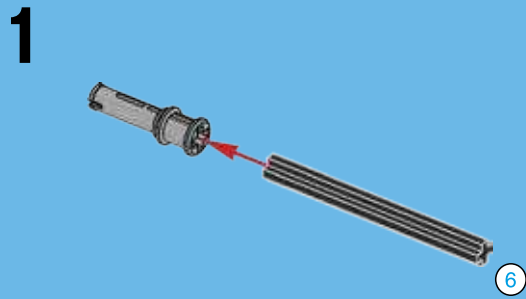


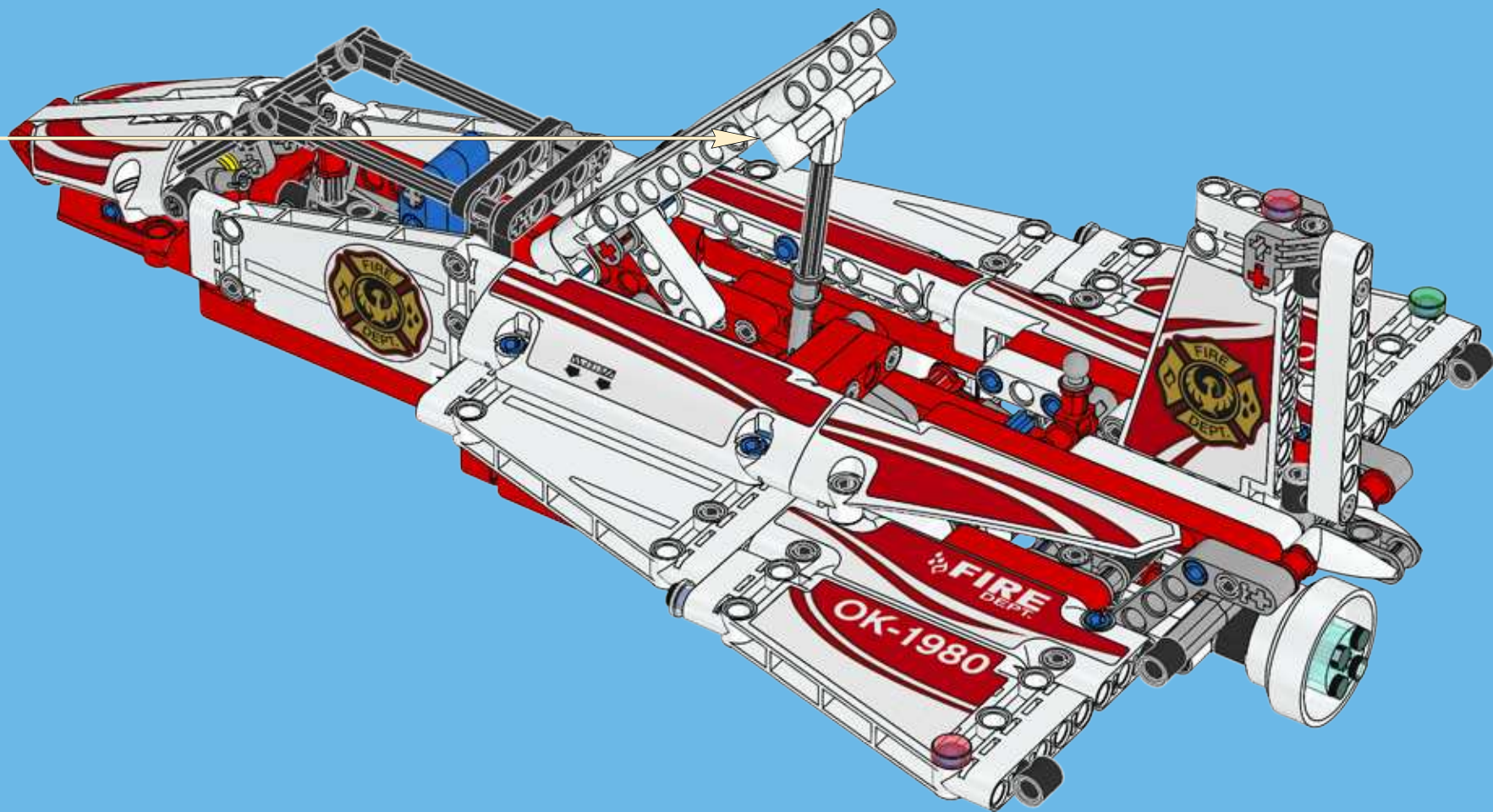
47

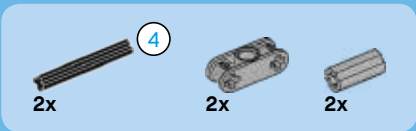




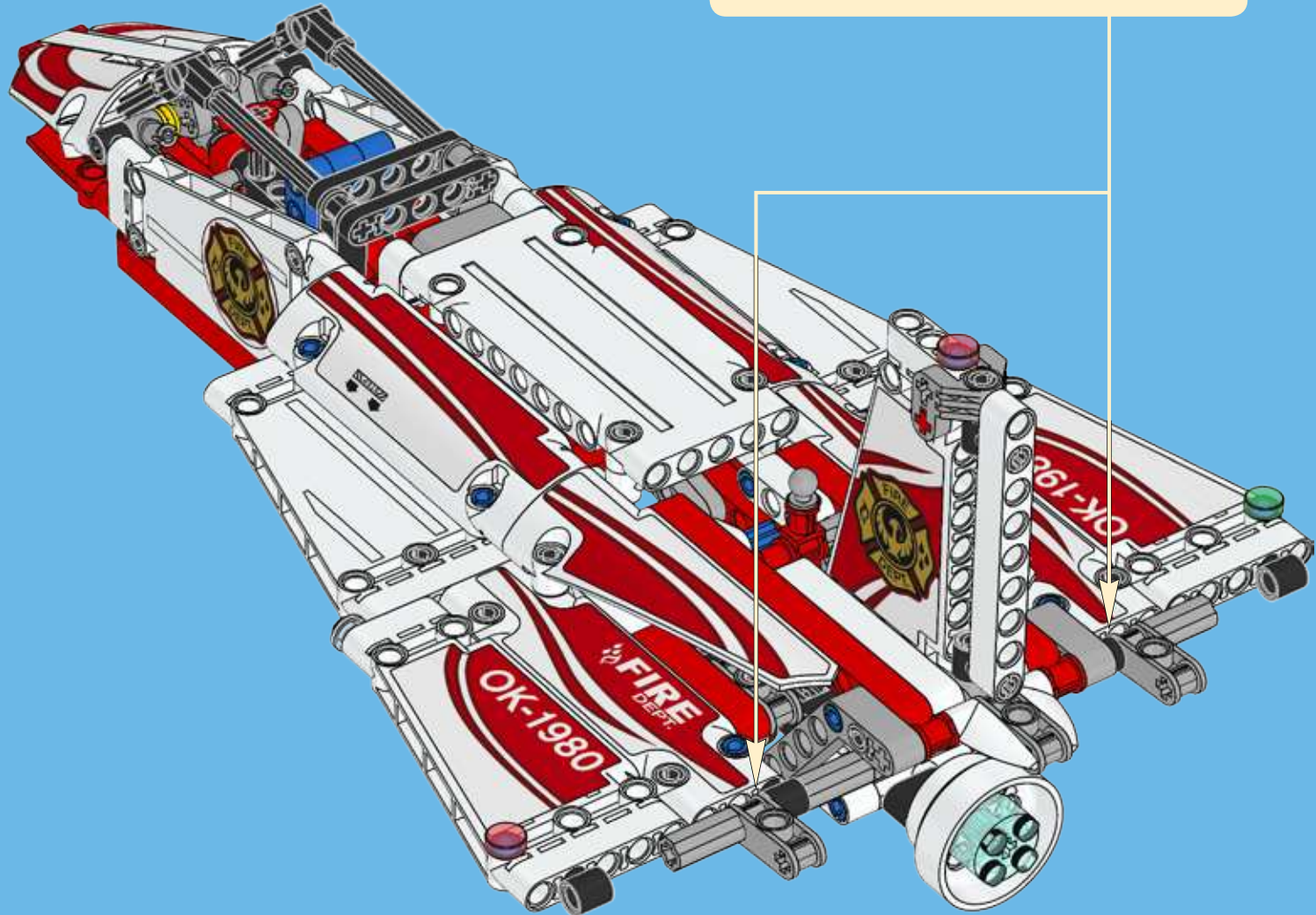
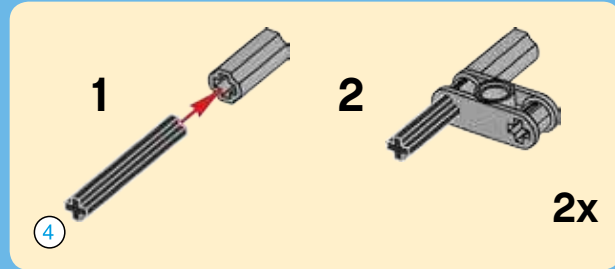
48

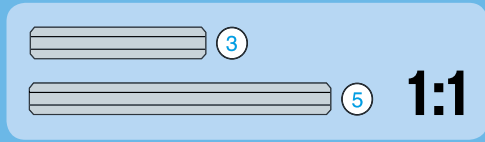
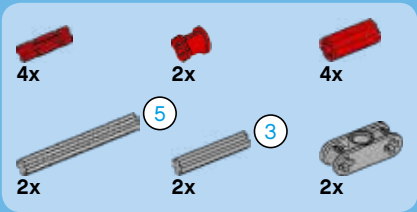




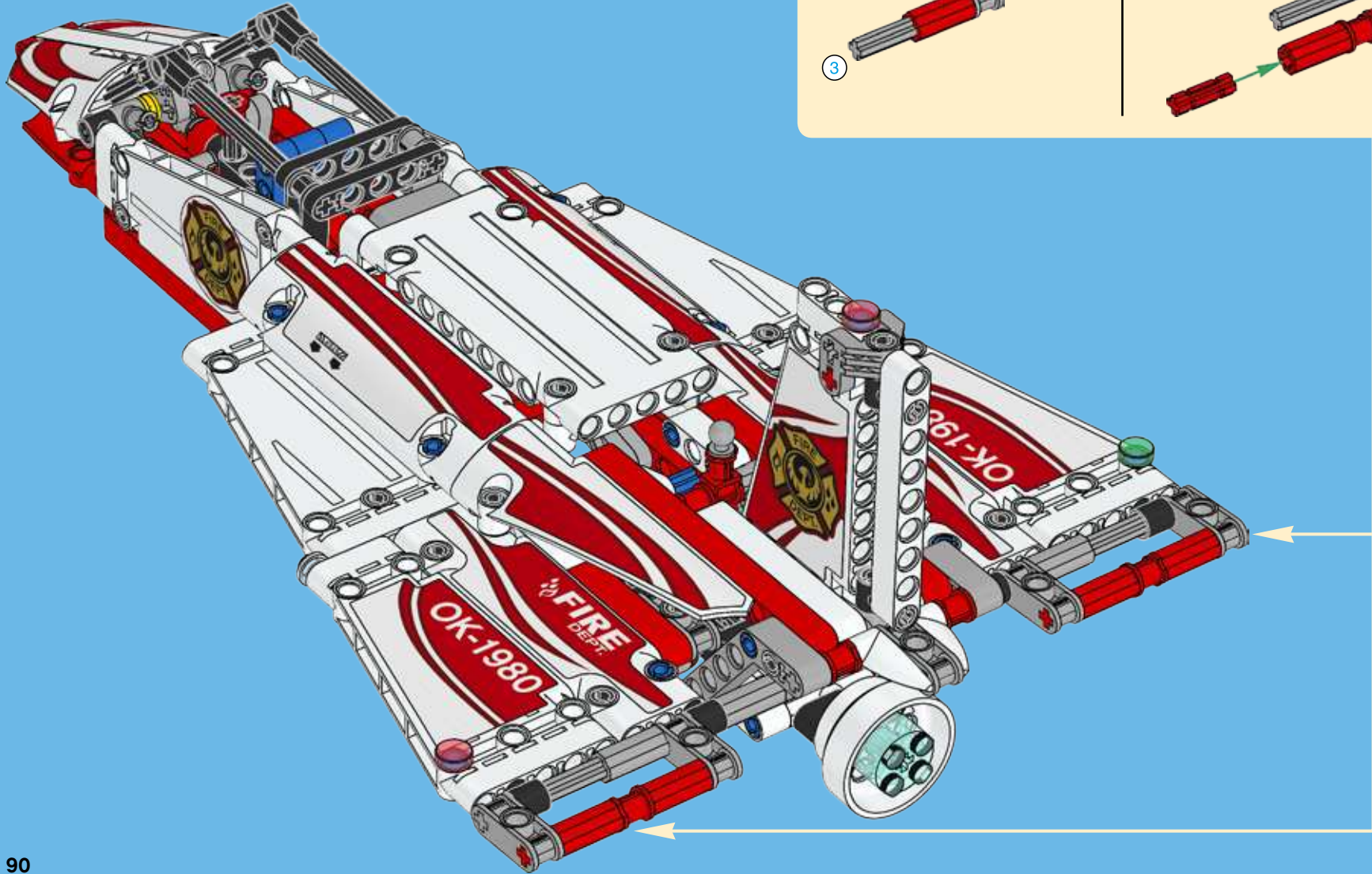
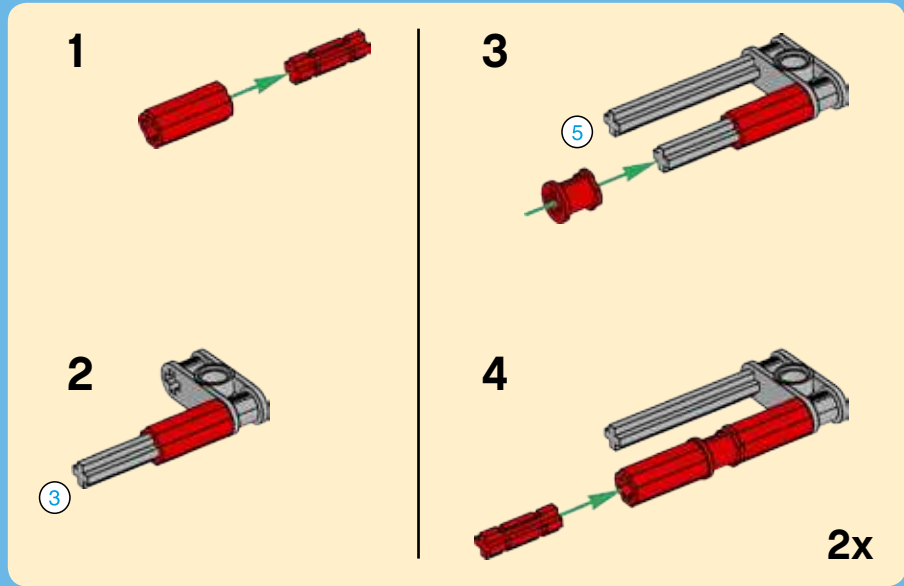


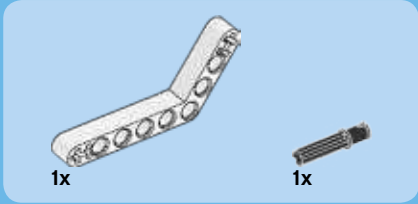
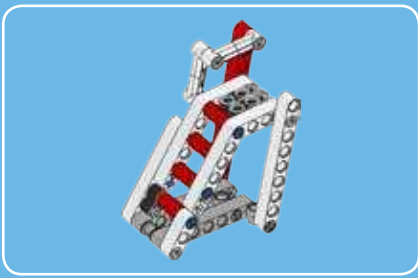
49



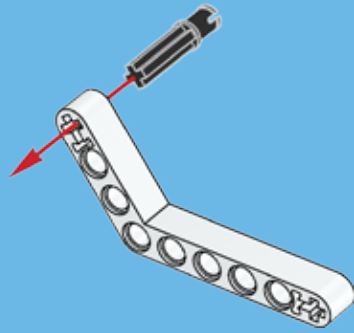


50

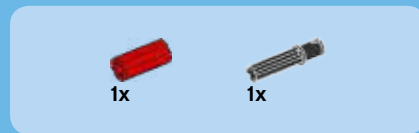
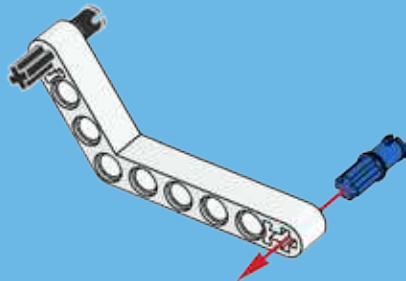




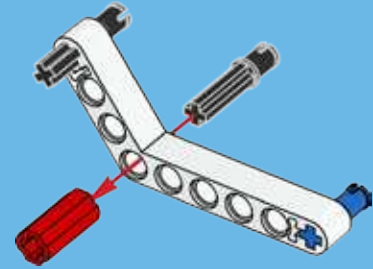
1



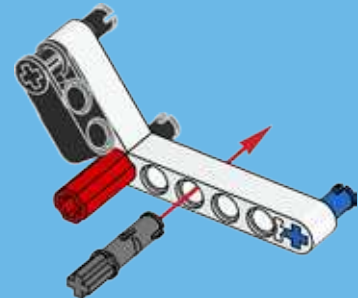
2

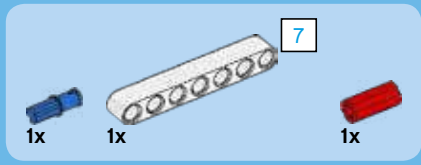


3

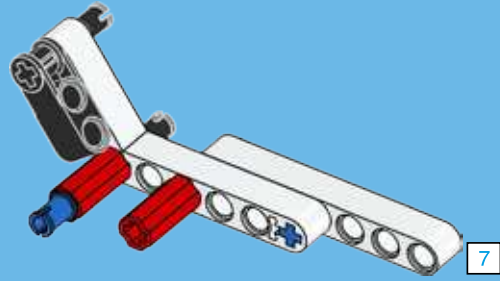


4

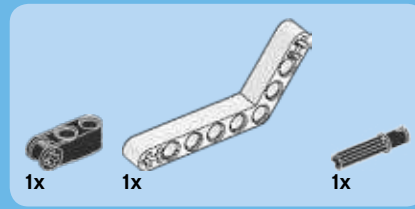
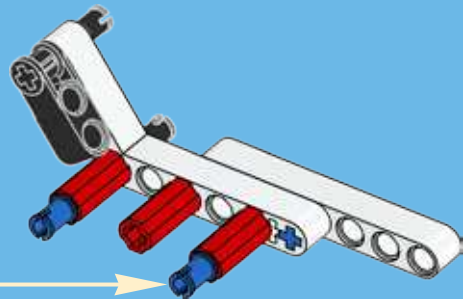
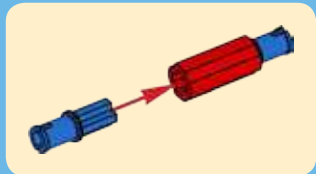




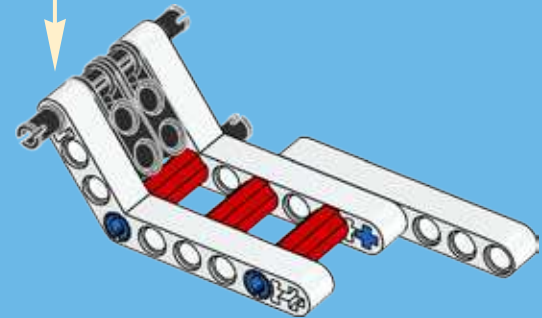
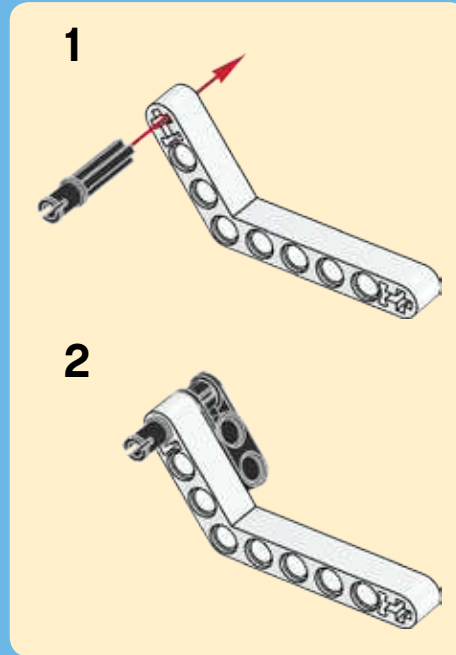
5

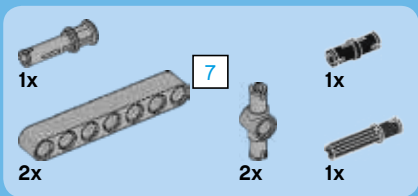


6

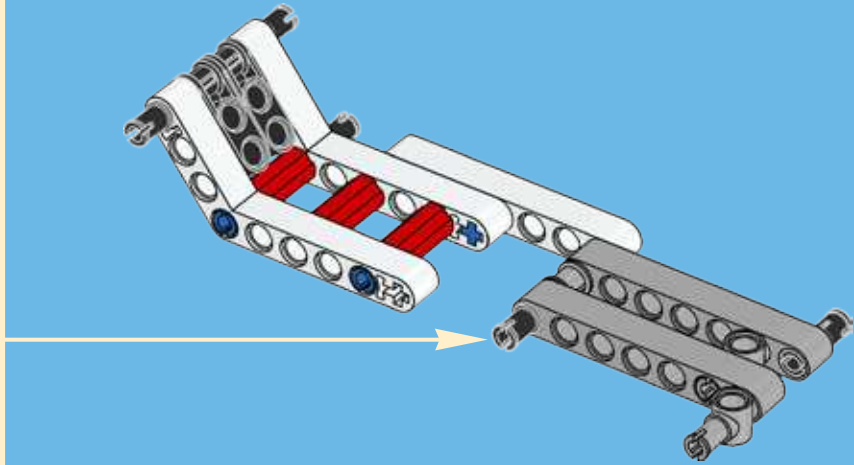
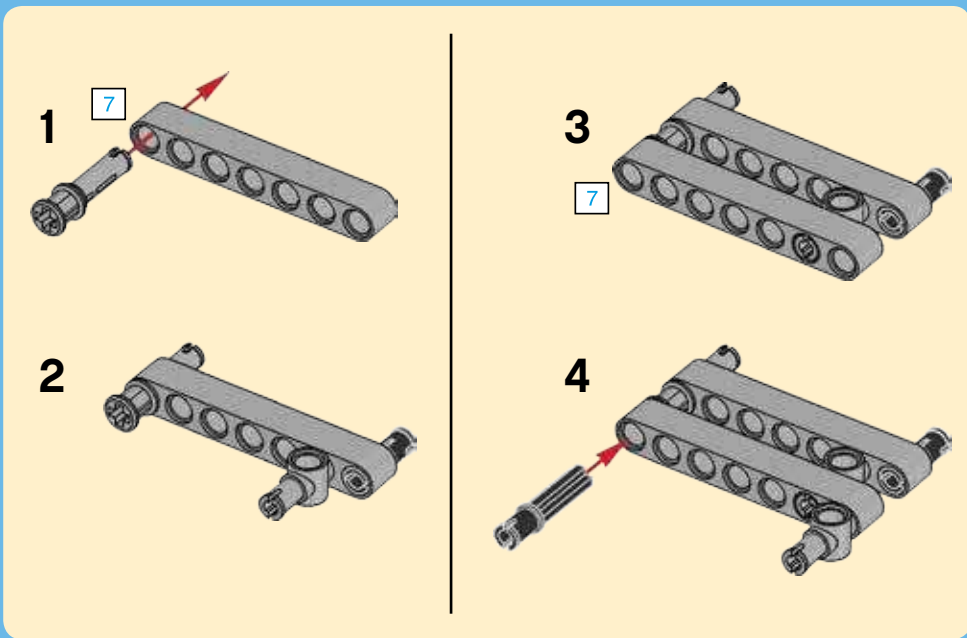


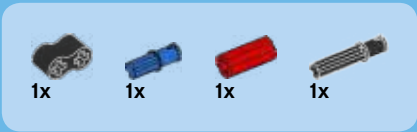
7



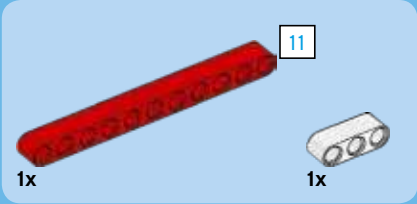
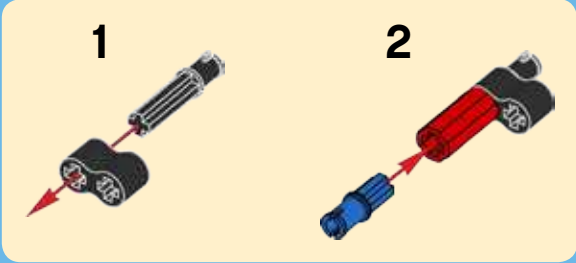
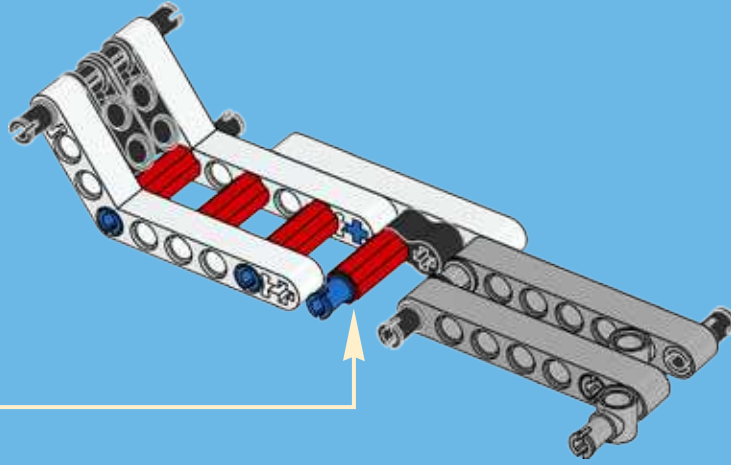


8

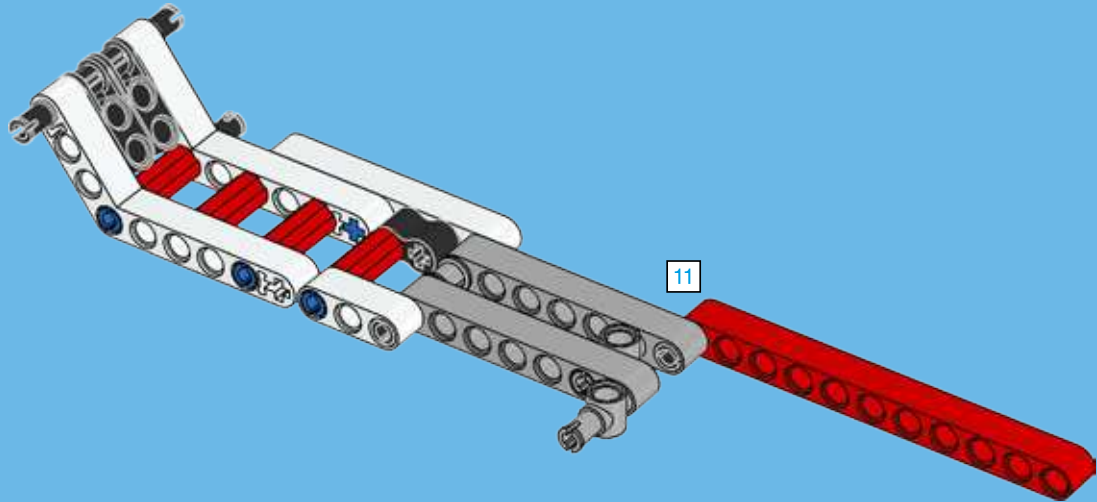




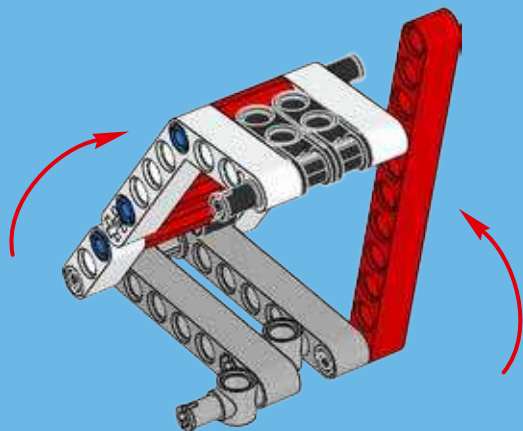
9



10



11

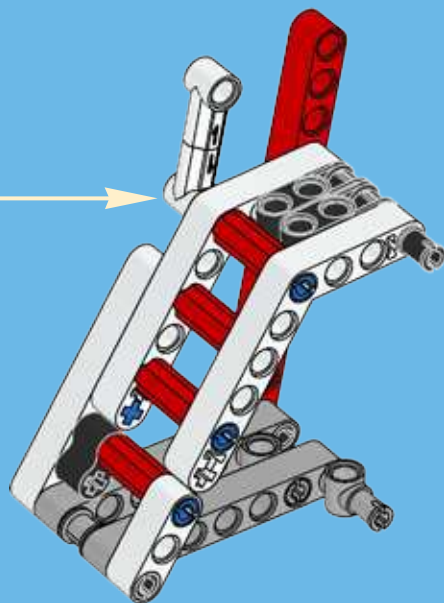
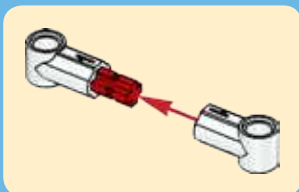


2x



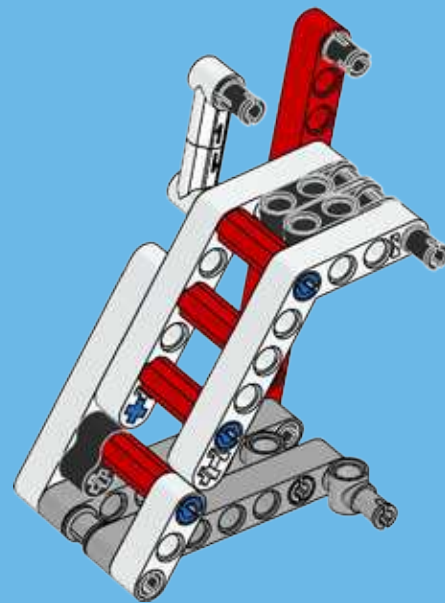
1x

12



2x

13



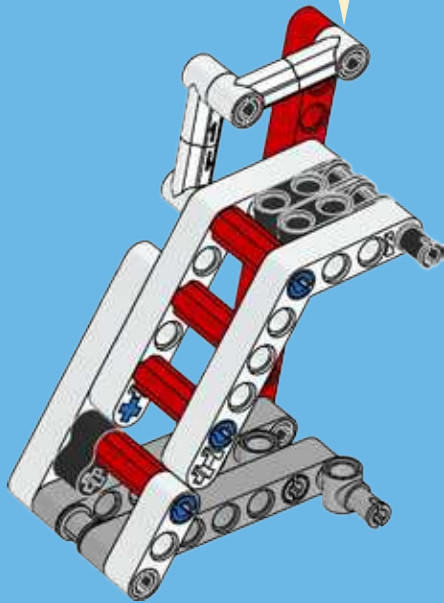
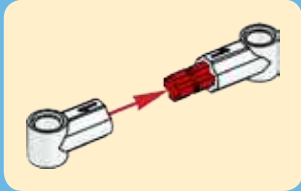


2x



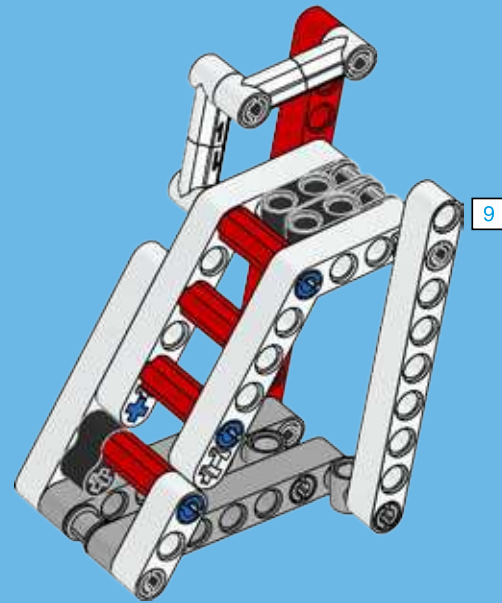
1x

14



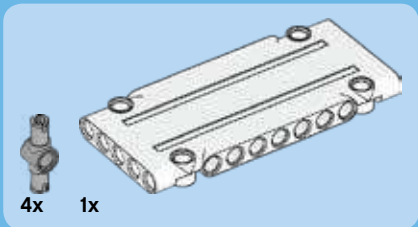
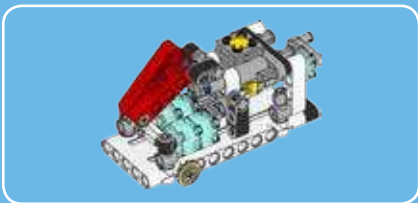
1x

15

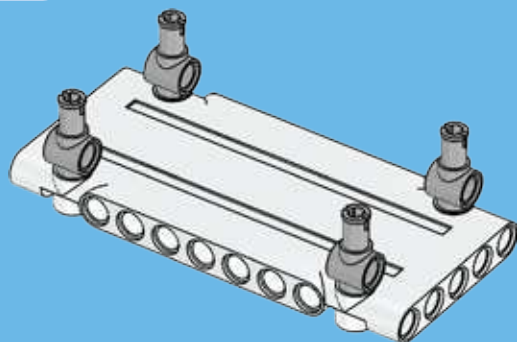


9

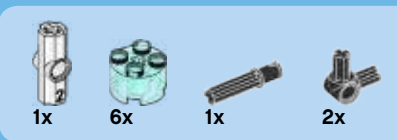
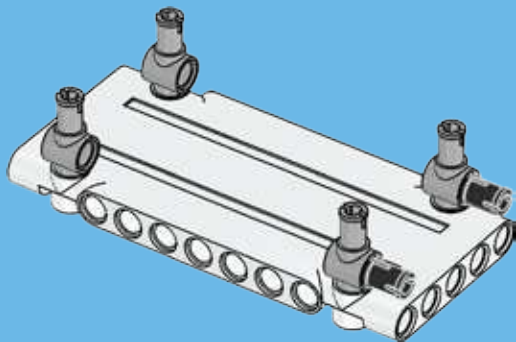
1:1



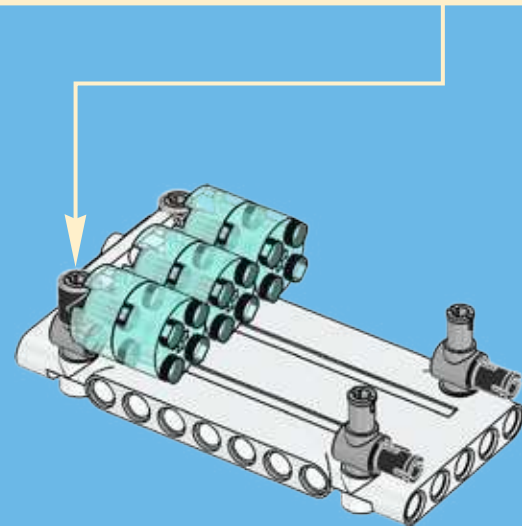
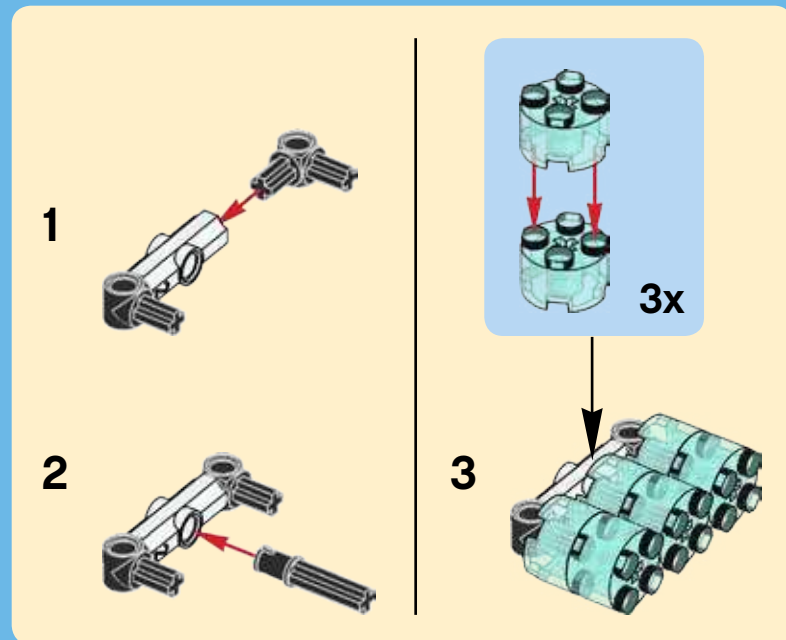
1

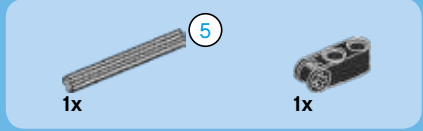
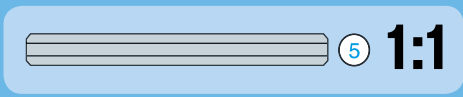
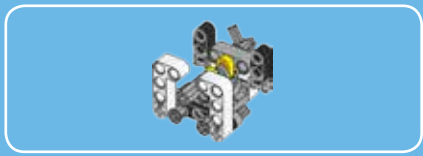


2

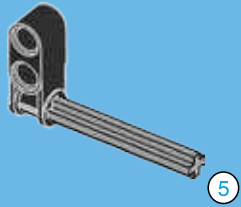


3

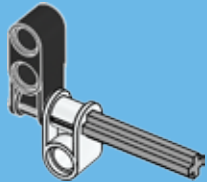




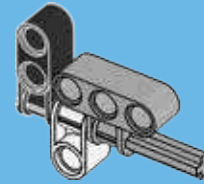
1



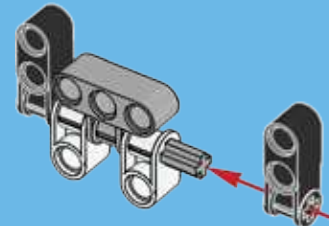
2



3



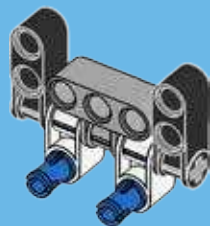
4





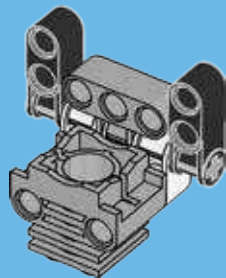
2x

5



1x

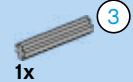
6



1x



2x



1x



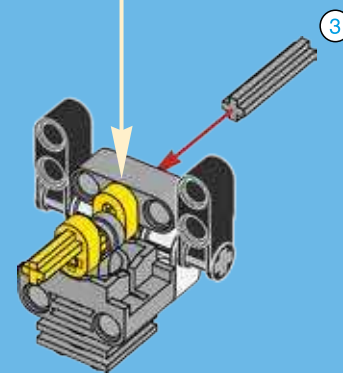
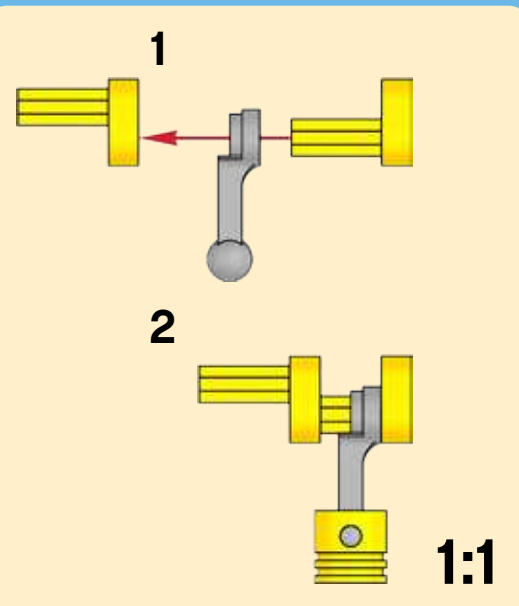
1x

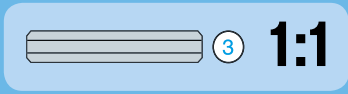
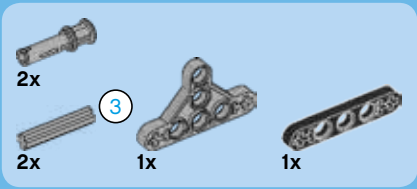


3

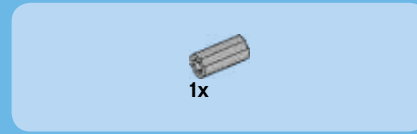
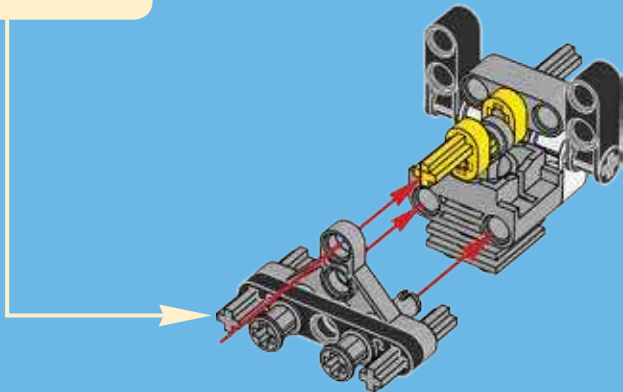
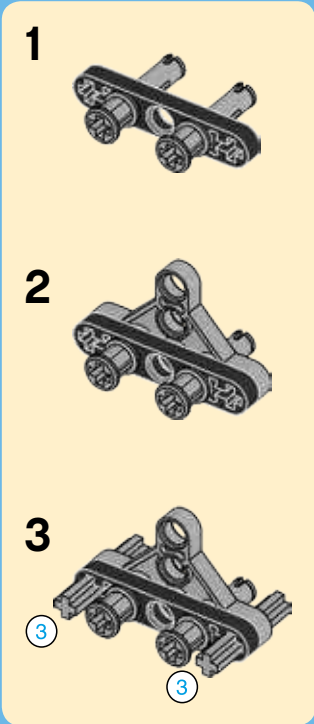
1:1

7

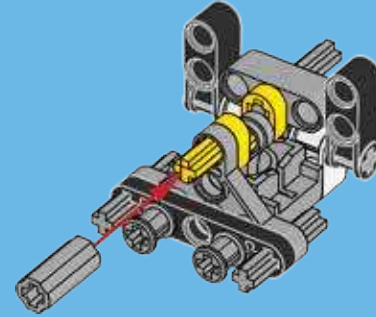




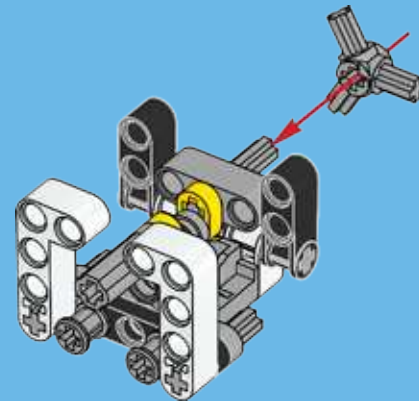
8



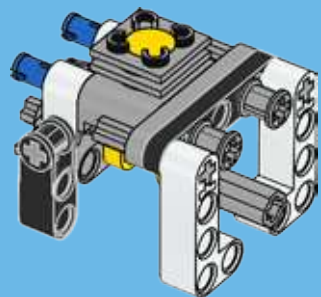
9



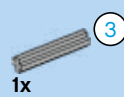
10



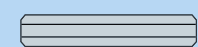
11



1x



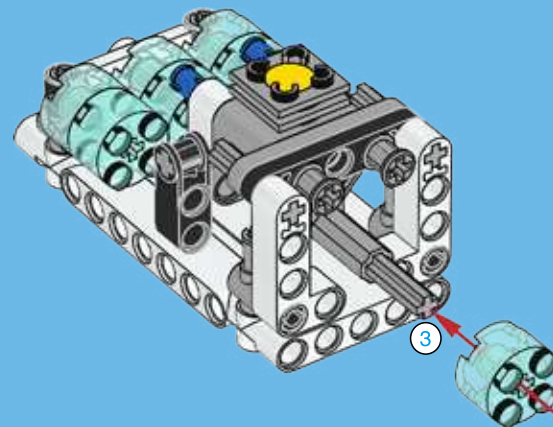
1x



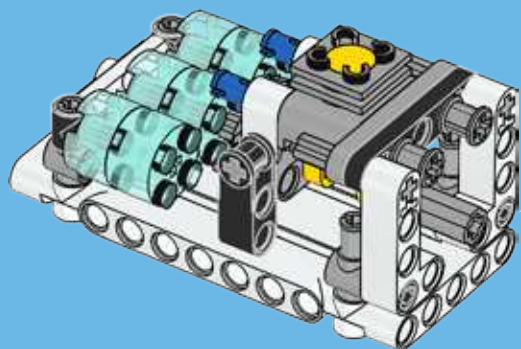
3

1:1

5

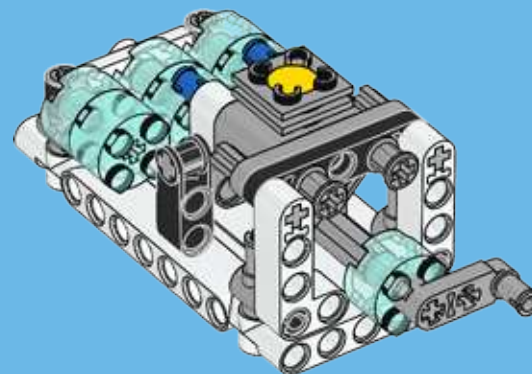


4



1x

6



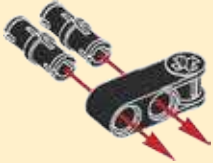
2x

1x

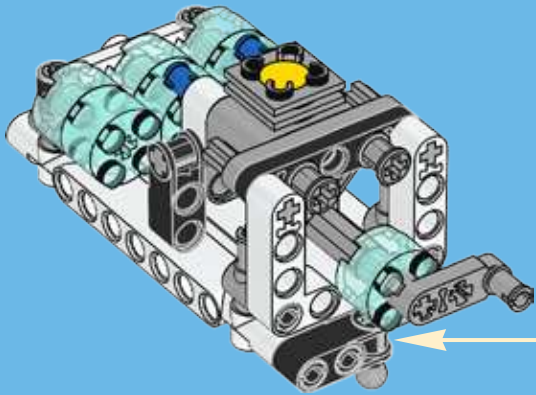
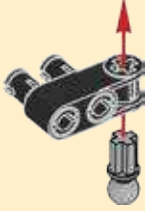
1x

7

1



2



1x

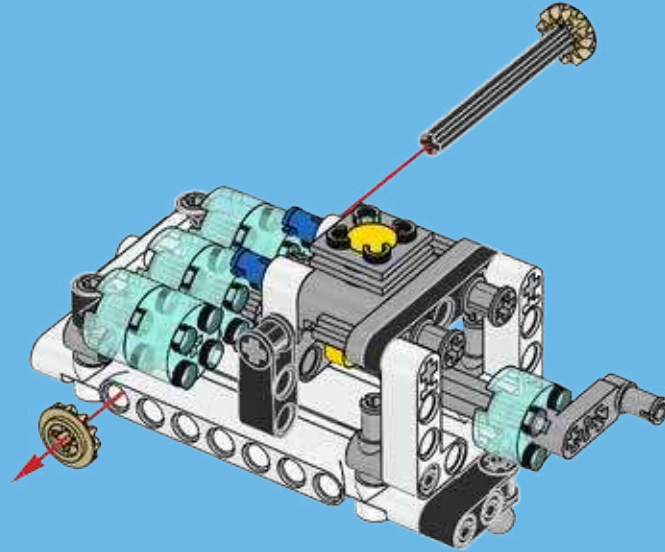
6

2x

8

6

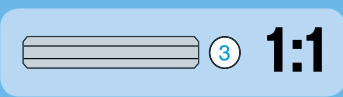
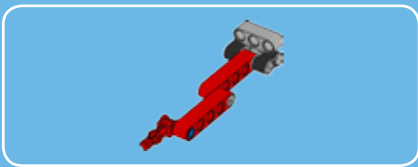
1:1



6

1:1

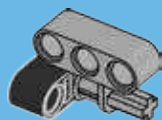




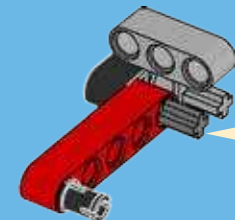
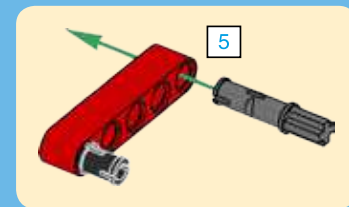
1



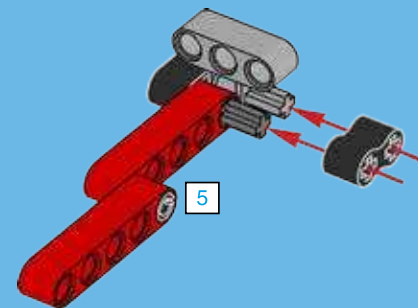
2



3



4





1x



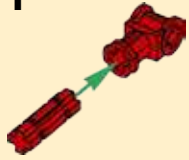
1x



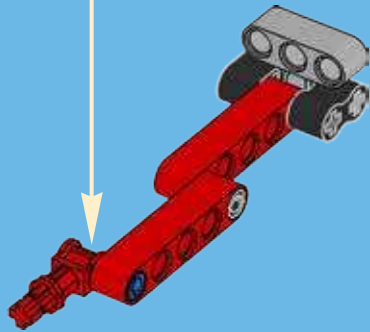
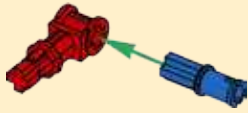
1x

5

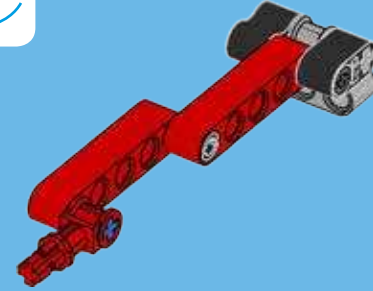
1



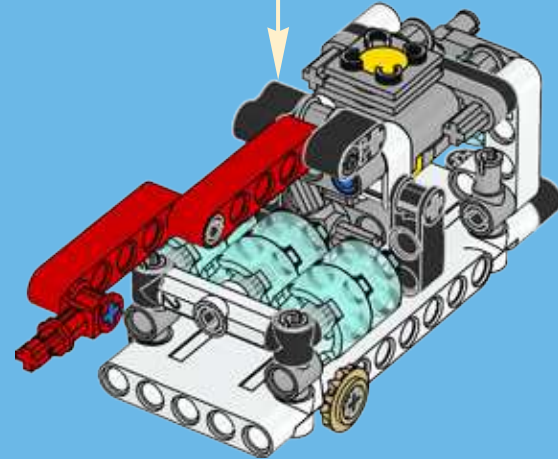
2

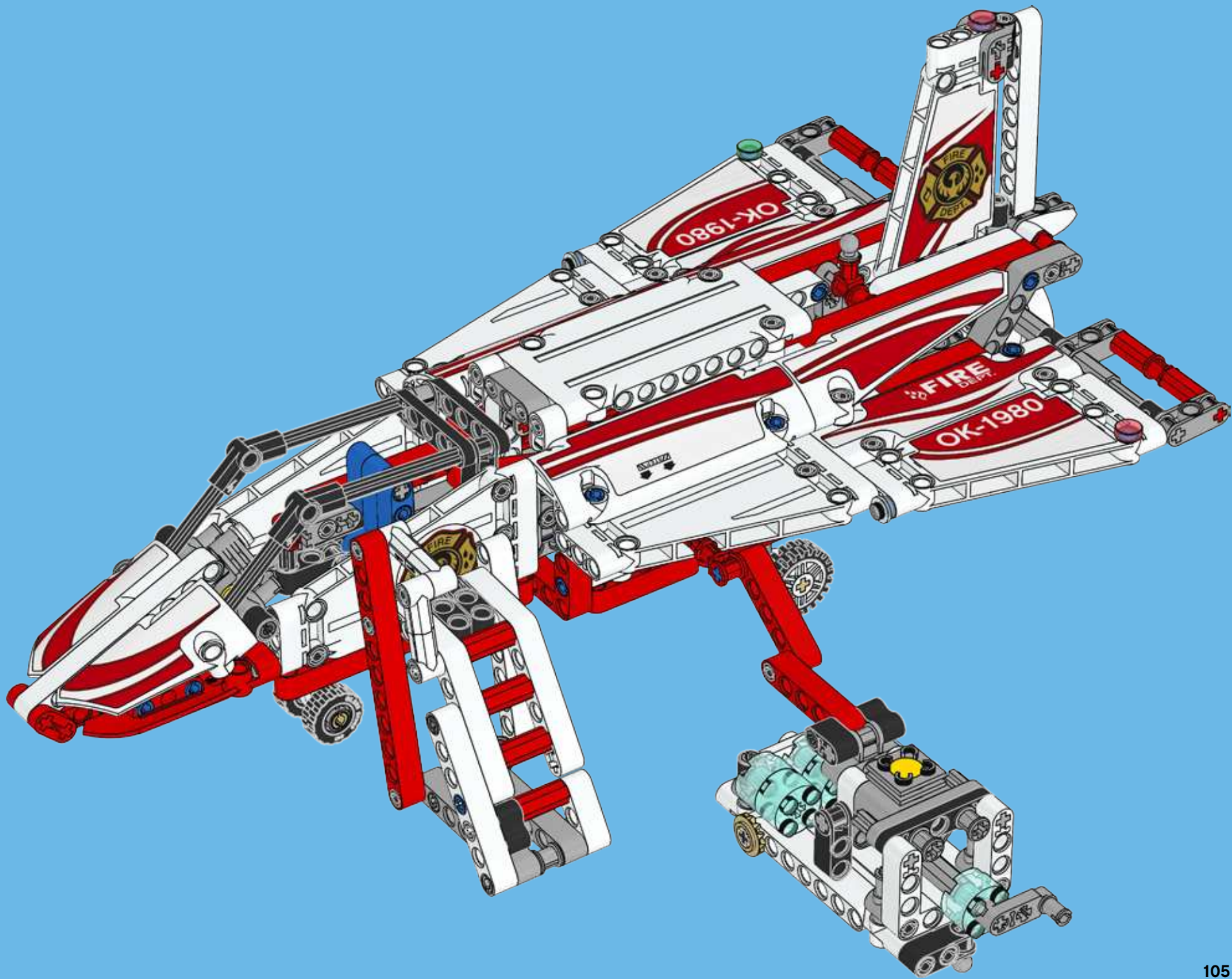


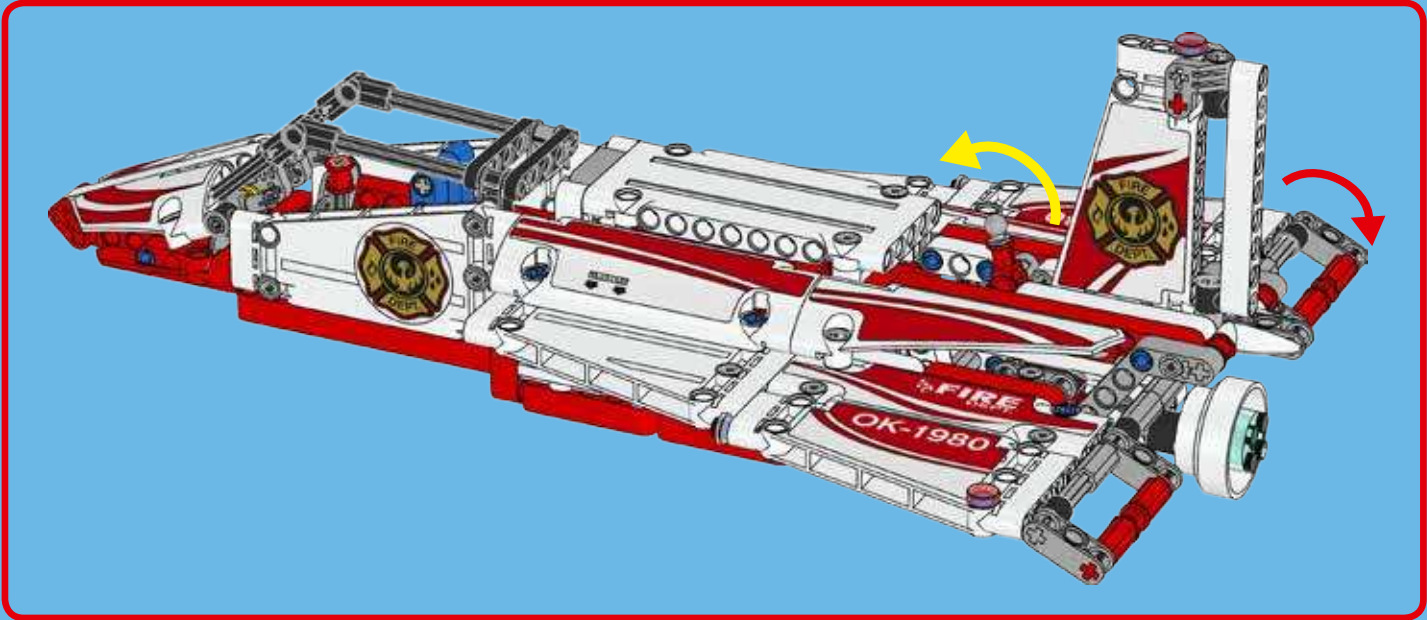
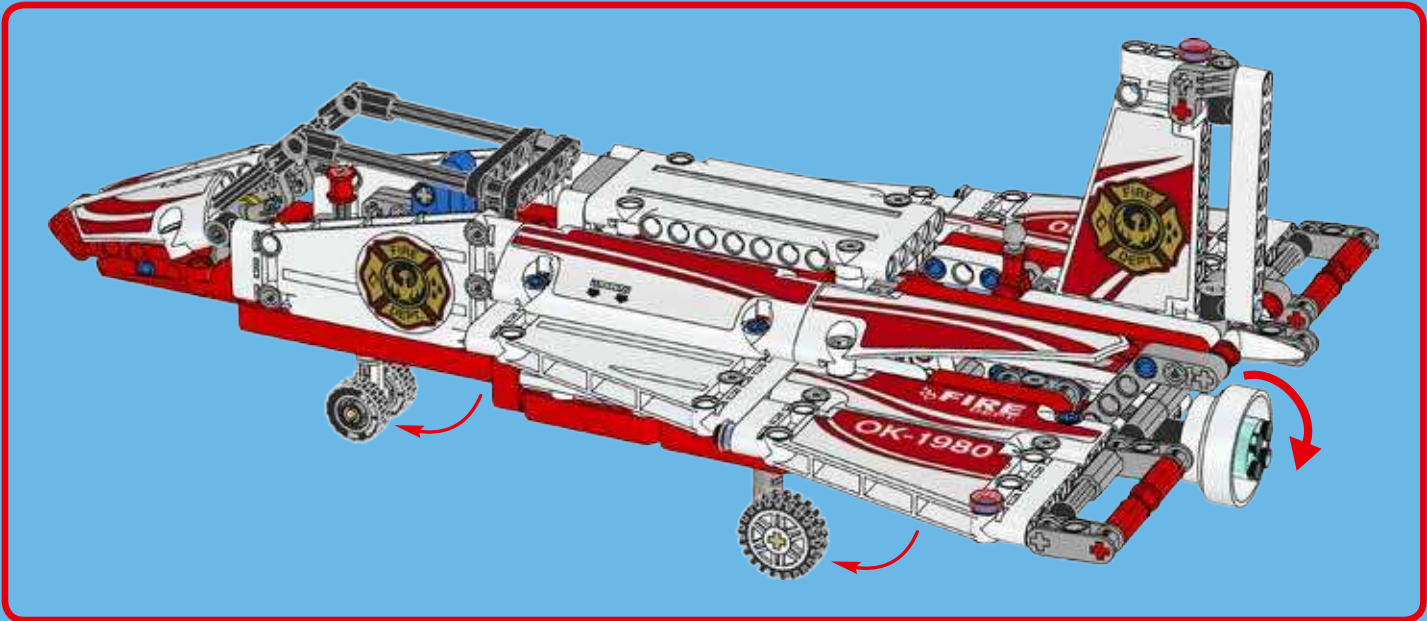
6

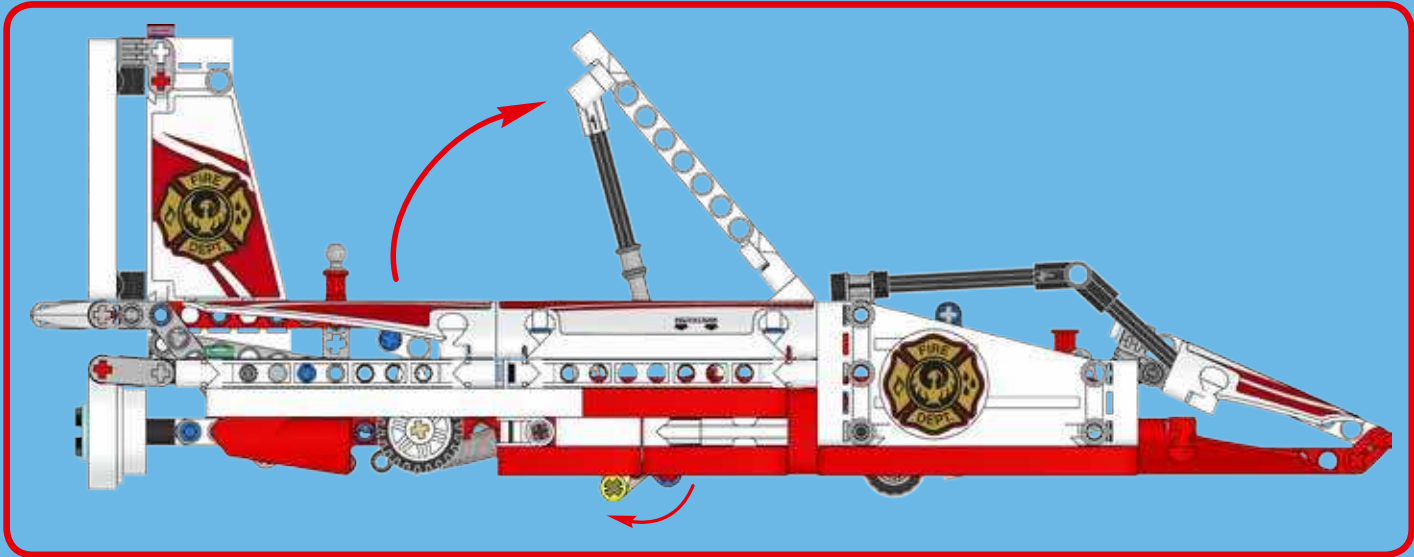
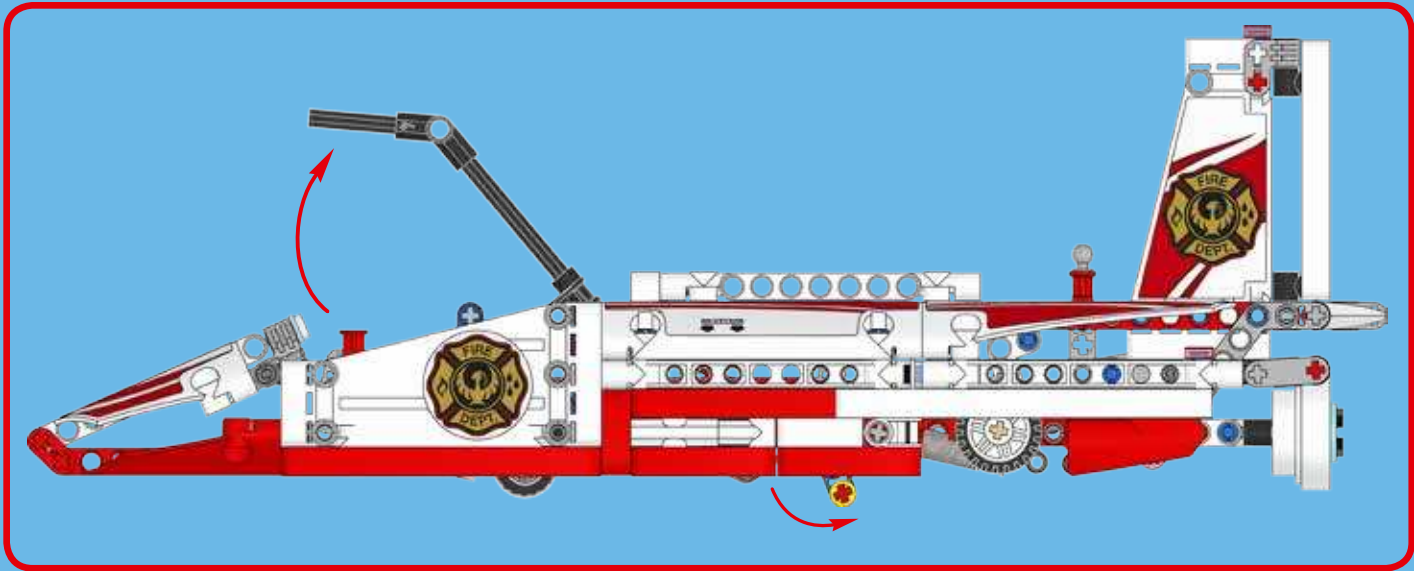


9











club™



1



2



3

