



# BUILDING INSTRUCTIONS INSTRUCTIONS DE MONTAGE

CLASSIFIED  
CLASSIFIÉ

FOR YOUR EYES ONLY | RIEN QUE POUR VOS YEUX

DIVISION: Q BRANCH  
DIVISION : SECTION Q  
PROJECT: 10262 AM DBS  
PROJET : 10262 AM DBS  
CLEARANCE: OO SECTION ONLY  
AUTORISATION : SECTION OO UNIQUEMENT



Booklet available in English on  
Heft in deutscher Sprache erhältlich auf  
Livret disponible en français sur  
Libretto disponibile in italiano su  
Folleto disponible en español en  
Folheto disponível em português em  
A füzet magyarul ezen a honlapon olvasható:  
Buklets latviešu valodā pieejams vietnē  
如需中文版手册, 请访问

[LEGO.com/AstonMartinDBS](http://LEGO.com/AstonMartinDBS)



EXPERT



**MILITARY  
INTELLIGENCE**  
MI6

DIVISION: Q BRANCH  
PROJECT: 10262 AM DB5  
CLEARANCE: 00 SECTION ONLY

**F O R Y O U R E Y E S O N L Y**

The car you will be building is a replica of the Aston Martin DB5 with modifications. Pay attention, please. We require your undivided attention.

**YOU HAVE BEEN GRANTED 00 STATUS  
WITH A LICENCE TO BUILD**

007's vehicle includes front-mounted machine guns concealed behind the indicator lights. It has revolving number plates, [REDACTED] valid in all countries. It also has a series of defence mechanisms, including smokescreen, [REDACTED] rear bulletproof shield and left and right front-wing machine guns. In the gear lever is [REDACTED] which releases a section of the roof and fires an ejector seat. It also features a radar tracker, tyre scythes and [REDACTED] front [REDACTED]

You will discover many of these modifications in the car you are about to build. Now, please be careful... and do keep the vehicle in one piece.





**MILITARY  
INTELLIGENCE**  
MI6

DIVISION : SECTION Q  
PROJET : 10262 AM DB5  
AUTORISATION : SECTION 00 UNIQUEMENT


# RIEN QUE POUR VOS YEUX

La voiture que vous allez construire est une réplique de l'Aston Martin DB5 avec des modifications. Votre attention, s'il vous plaît. Nous avons besoin de toute votre attention.

**NOUS VOUS AVONS OCTROYÉ LE STATUT 00  
AVEC UN PERMIS DE CONSTRUIRE**

Le véhicule de l'agent 007 est équipé de mitrailleuses montées à l'avant, dissimulées derrière les clignotants. Il dispose de plaques d'immatriculation pivotantes, [REDACTED] valables dans tous les pays. Il est aussi armé d'une série de mécanismes de défense, notamment des fumigènes, un écran pare-balles [REDACTED] à l'arrière et des mitrailleuses sur les ailes avant côtés droit et gauche. Dans le levier de vitesse, une commande [REDACTED] permet d'ôter une partie du toit et déclenche un siège éjectable. Il présente également un radar pour détecter les ennemis, des destructeurs de pneus et [REDACTED] à l'avant [REDACTED].

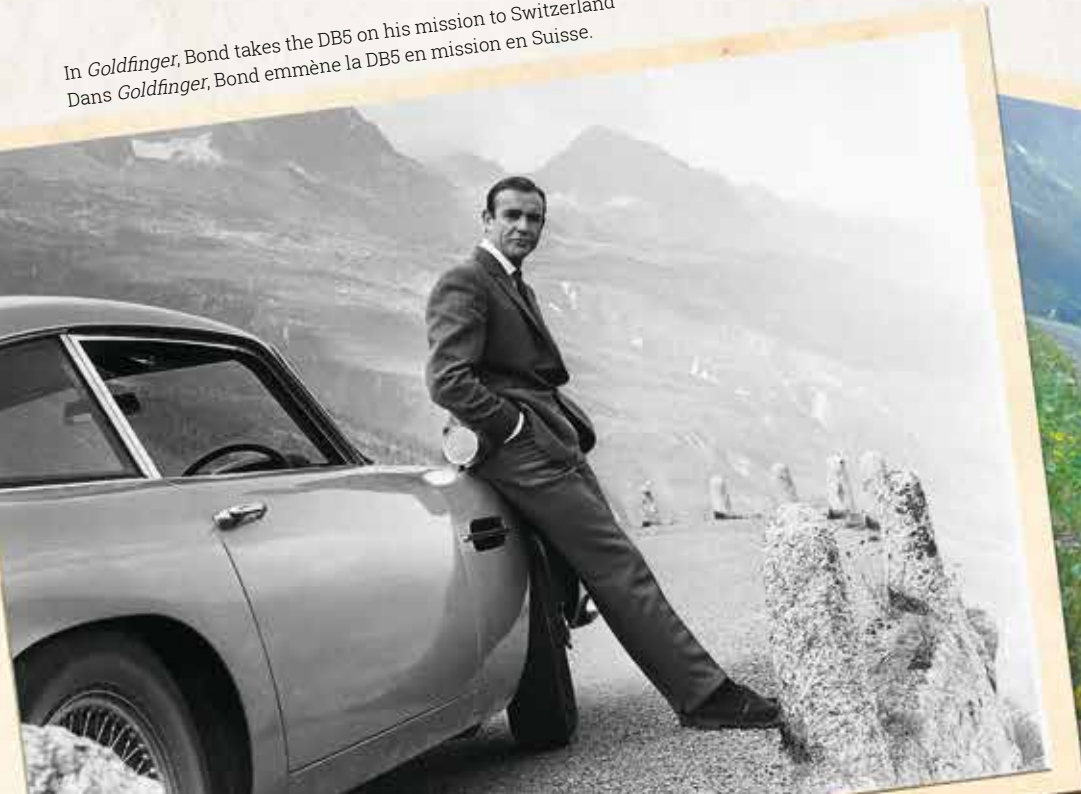
Vous retrouverez bon nombre de ces modifications dans la voiture que vous êtes sur le point de construire. À présent, faites bien attention... Veuillez à garder le véhicule



# The most famous car in the world

Manufactured between 1963-65, the DB5 with its 5-speed gearbox, six-cylinder twin overhead camshaft and 4.0-liter engine, had a run of just 1,023 cars. Aston Martin handed over the DB5 prototype to the Bond production team for use in *Goldfinger*, where it was fitted with its famous extras. The car returned in the pre-title sequence for *Thunderball*, where it fired high-pressure water cannons.

In *Goldfinger*, Bond takes the DB5 on his mission to Switzerland  
Dans *Goldfinger*, Bond emmène la DB5 en mission en Suisse.



# La voiture la plus célèbre au monde

Fabriquée entre 1963 et 1965, la DB5 avec sa boîte de vitesses à 5 rapports, son double arbre à cames en tête, ses six cylindres et son moteur 4,0 litres, a n'a été produite qu'en 1 023 exemplaires. Aston Martin a remis le prototype de la DB5 à l'équipe de production de James Bond pour être utilisé dans *Goldfinger* et a été équipé pour l'occasion de ses célèbres gadgets. La voiture est réapparue dans la séquence d'ouverture avant le générique d'*Opération Tonnerre* où elle arborait des canons à eau haute pression.

He tracks the villain along the mountain roads using the tyre scythes along the way  
Il traque ses adversaires sur les routes de montagne et utilise les destructeurs de pneus lors d'une course poursuite.



**GOLDFINGER**

**GOLDENEYE**

**CASINO ROYALE**

**SPECTRE**

1964

1965

1995

1997

2006

2012

2015

**THUNDERBALL**

*Tomorrow Never Dies*

**SKYFALL**

After a 30-year absence it reappeared in *GoldenEye*, complete with champagne cooler and fax machine, and then again in *Tomorrow Never Dies*, while in *The World Is Not Enough*, it is caught on a satellite image and also features in a deleted scene. In *Casino Royale*, Bond wins a DB5 in a poker game and in *Skyfall* drives one up to his ancestral home where it is destroyed in a fire. A restored version then appears in *Spectre* and stars in the film's final shot.

Après 30 ans d'absence, elle revient bien équipée dans *GoldenEye*, avec un rafraîchisseur de champagne et un télécopieur, puis dans *Demain ne meurt jamais*, tandis que dans *Le monde ne suffit pas*, elle est détectée sur une image satellite et apparaît aussi dans une scène supprimée. Dans *Casino Royale*, Bond remporte une DB5 au cours d'une partie de poker et dans *Skyfall*, il la conduit jusqu'à sa demeure ancestrale où elle est détruite au cours d'une fusillade explosive. Une version restaurée revient ensuite dans *Spectre* et joue les stars dans la scène de fusillade finale du film.

The *Goldfinger* DB5 had three different number plates, the most famous being BMT 216A. In *GoldenEye* Bond drives a DB5 with the number plates BMT 214A leading diehard Bond fans to speculate that this must be Bond's personal vehicle. In *Casino Royale* Bond wins a DB5 on Bahamas plates in a game of poker. Eventually the original BMT 216A made a return in *Skyfall*.

Dans *Goldfinger*, la DB5 arborait trois numéros de plaque différents, le plus célèbre étant BMT 216A. Dans *GoldenEye*, Bond conduit une DB5 immatriculée BMT 214A, ce qui amène les fans de James Bond à se demander s'il ne s'agit pas de son véhicule personnel. Dans *Casino Royale*, James Bond gagne une DB5 immatriculée aux Bahamas au cours d'une partie de poker. Finalement, la plaque originale BMT 216A ressurgit dans *Skyfall*.



Goldfinger 1964



GoldenEye 1995



Casino Royale 2006



Skyfall 2012



The iconic Goldfinger scene where Bond is introduced to the DB5 by Q  
La célèbre scène de Goldfinger, lorsque Q présente la DB5 à James Bond

*"Ejector seat?  
You're joking!"*

- James Bond

*"I never joke about  
my work 007"*

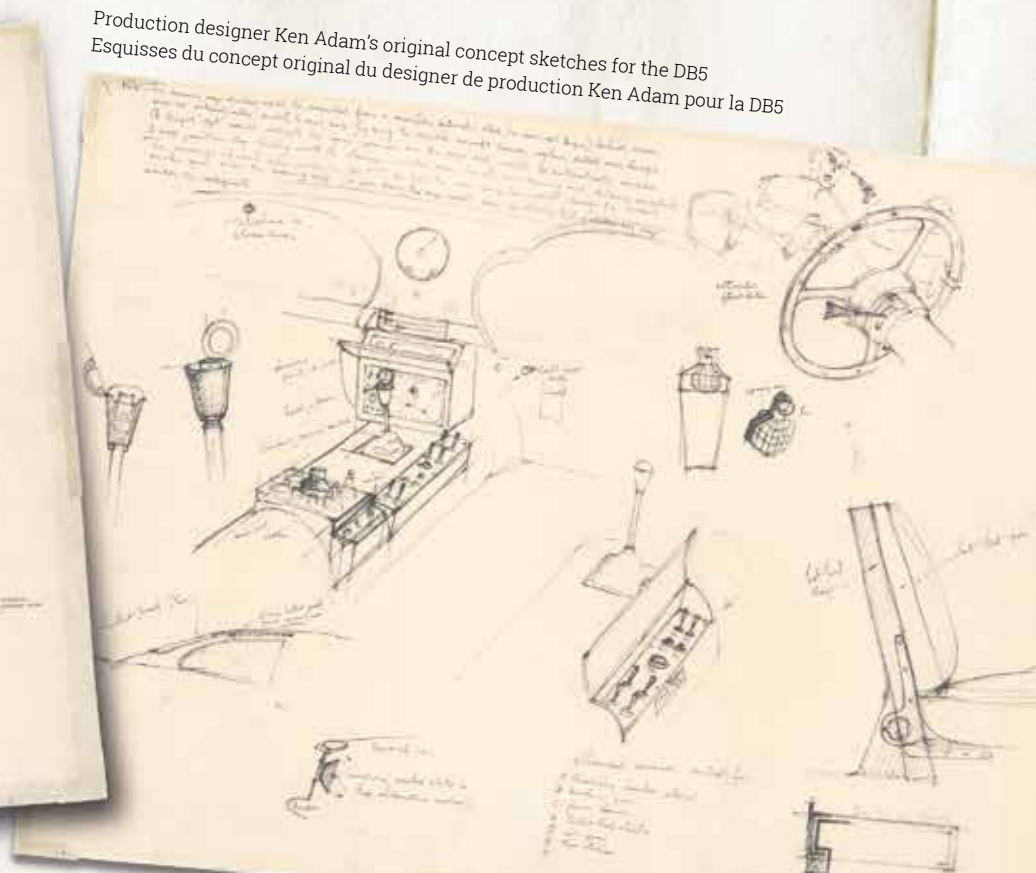
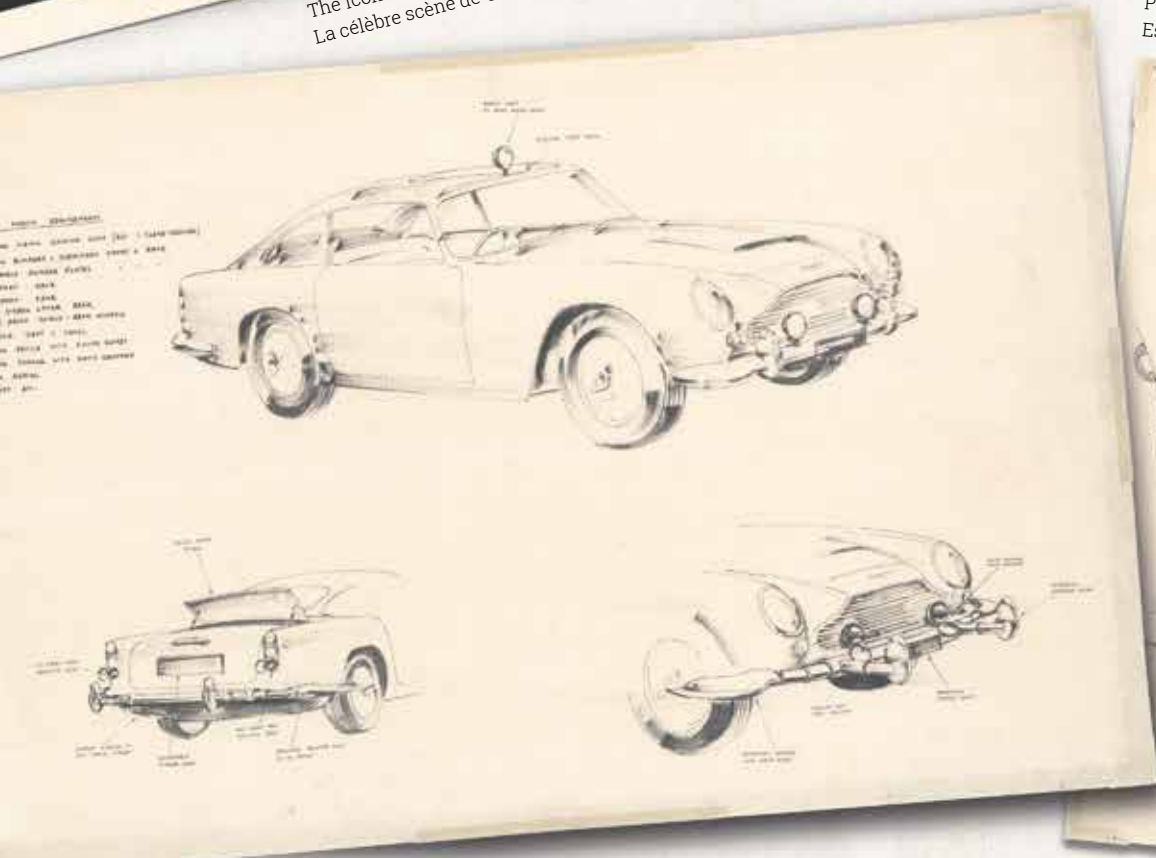
- Q

*« Un siège  
éjectable ?  
Vous plaisantez ? »*

- James Bond

*« Je ne plaisante  
jamais dans  
le travail 007 »*

- Q



Production designer Ken Adam's original concept sketches for the DB5  
Esquisses du concept original du designer de production Ken Adam pour la DB5



## A star is born

For *Goldfinger*, production designer Ken Adam and special effects man John Stears set about adding the now-famous gadgets to the DB5 prototype. By mid-February 1964, after just six weeks of mechanical labor, they had fitted an arsenal of weapons that would propel the car to stardom.

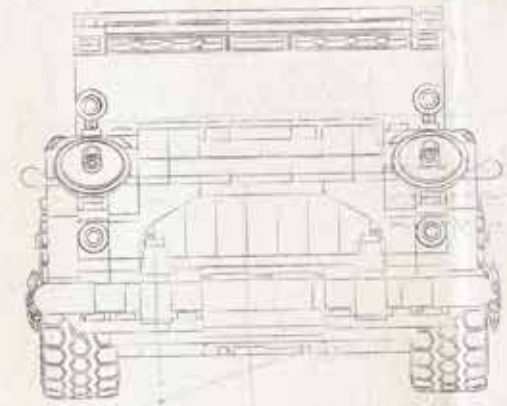
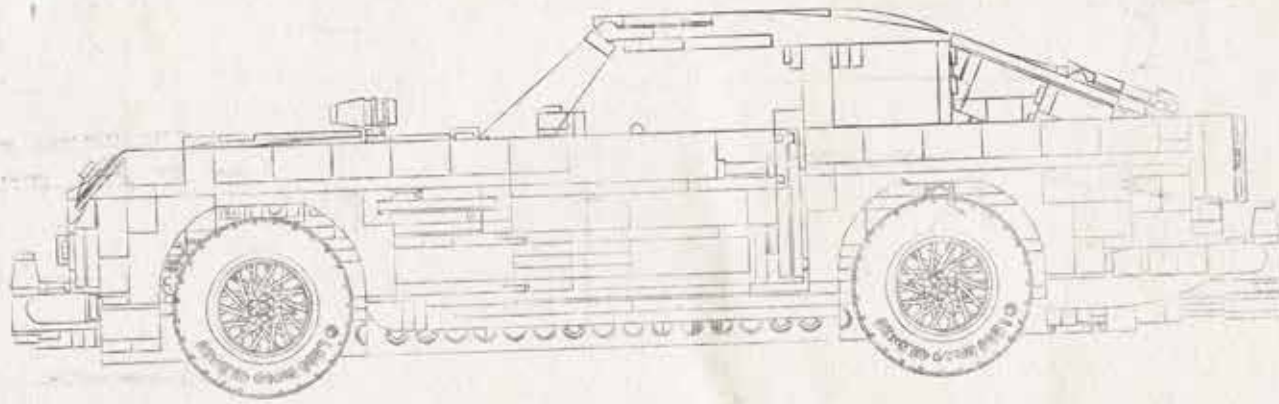
Legendary production designer Ken Adam at his drawing board  
Le chef décorateur légendaire Ken Adam à sa planche à dessin



## Une étoile est née

Pour *Goldfinger*, le chef décorateur Ken Adam et John Stears le superviseur en effets spéciaux envisagent d'ajouter les désormais célèbres gadgets pour le prototype de la DB5. À la mi-février 1964, après seulement six semaines de travail mécanique, ils avaient monté un arsenal d'armement qui allait propulser la voiture au rang de célébrité.



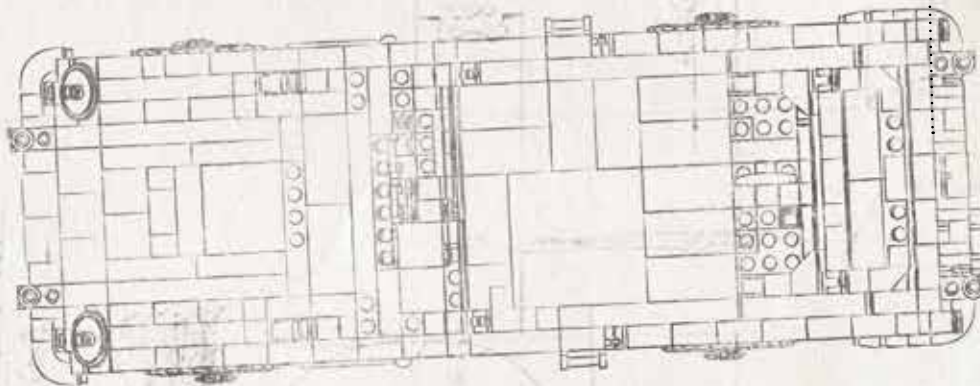


## Get ready to build

You now have your License to Build and are ready to embark upon your mission.

This is a tough assignment, and recreating the car's intricate features and functions will prove a real test of your acumen. You will need to call upon all your skills and knowhow.

**Good luck.**

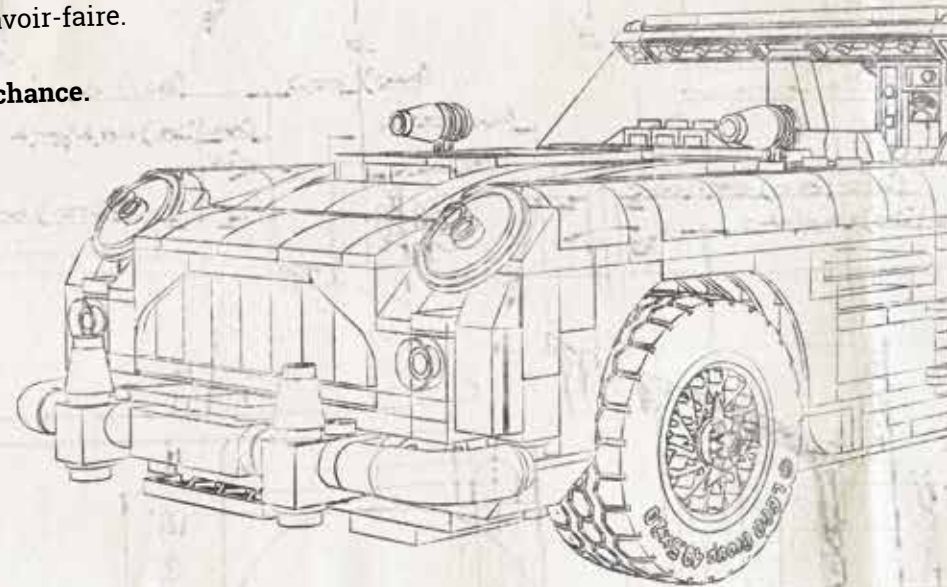


## Place à la construction !

Vous êtes à présent en possession de votre permis de construire et êtes prêts à entamer votre mission.

Il s'agit d'une mission difficile, et recréer les caractéristiques et fonctions complexes de la voiture sera un véritable test de votre perspicacité. Vous devrez compter sur toutes vos compétences et votre savoir-faire.

**Bonne chance.**





DIVISION: Q BRANCH  
PROJECT: 10262 AM DB5  
CLEARANCE: 00 SECTION ONLY

DIVISION: SECTION Q  
PROJET: 10262 AM DB5  
AUTORISATION: SECTION 00 UNIQUEMENT

**CLASSIFIED**  
**CLASSIFIÉ**

BULLETPROOF SCREEN  
ÉCRAN PARE-BALLES

REVOLVING  
NUMBER PLATES  
PLAQUES  
D'IMMATICULATION  
PIVOTANTES

EJECTOR SEAT  
SIÈGE ÉJECTABLE

RADAR TRACKER  
RADAR DE DÉTECTION DES ENNEMIS

HIDDEN TELEPHONE  
TÉLÉPHONE DISSIMULÉ

TIRE SCYTHES  
DESTRUCTEURS DE PNEUS

FRONT GUN ACTIVATOR  
ACTIVATEUR POUR LA MITRAILLEUSE AVANT



MANUFACTURER  
CONSTRUCTEUR  
ASTON MARTIN

MODEL  
MODÈLE  
DB5

CLASS  
CLASSE  
GRAND TOURER (S)  
GRAND TOURISME (S)

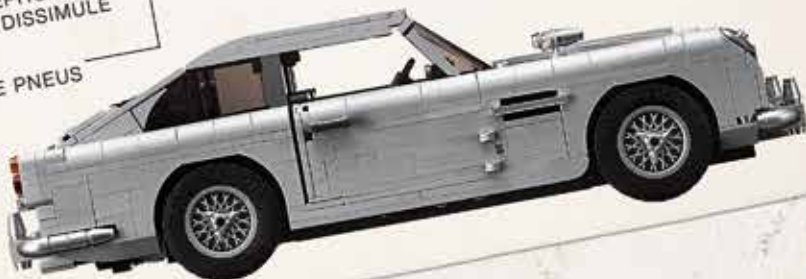
BODY STYLE  
TYPE DE CHÂSSIS  
2-DOOR 2+2 COUPÉ  
COUPÉ 2 PORTES 2+2

LAYOUT  
TRACÉ  
FR LAYOUT  
TRACÉ AVANT-ARRIÈRE

DOORS  
PORTES  
2

ENGINE  
MOTEUR  
DOHC STRAIGHT SIX,  
3996 CC, 282 BHP @ 5500 RPM  
DACT SIX CYLINDRES EN LIGNE,  
3996 CM<sup>3</sup>, 282 CV  
@ 5500 TR/MIN

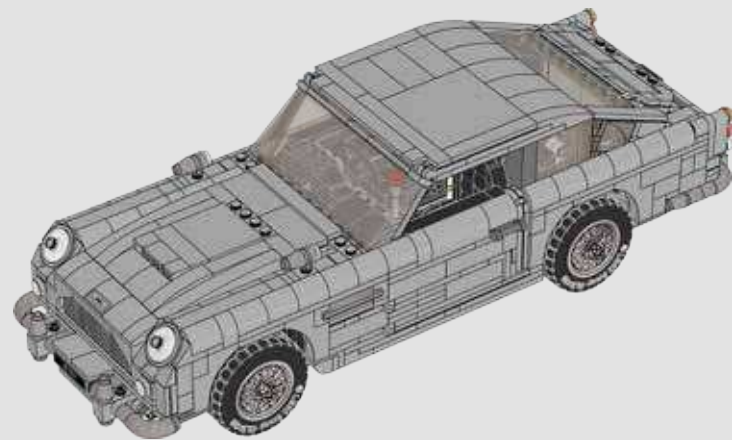
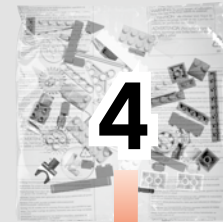
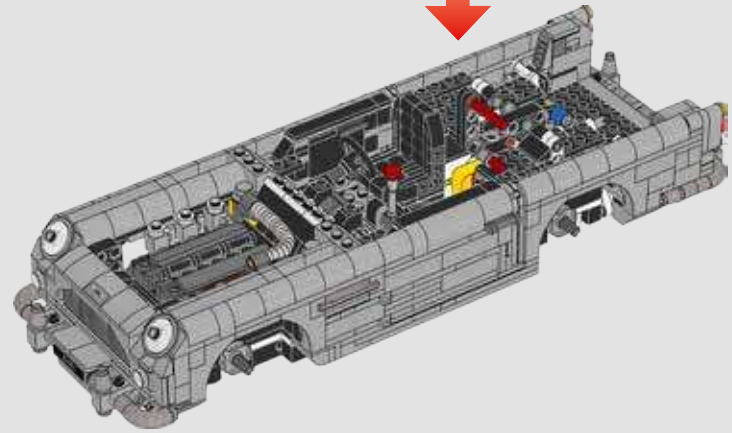
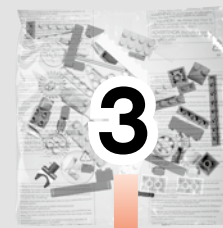
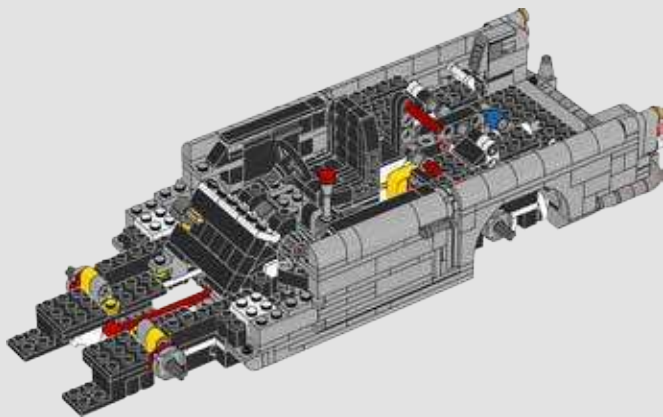
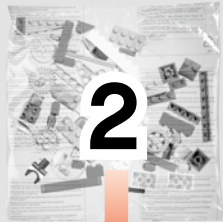
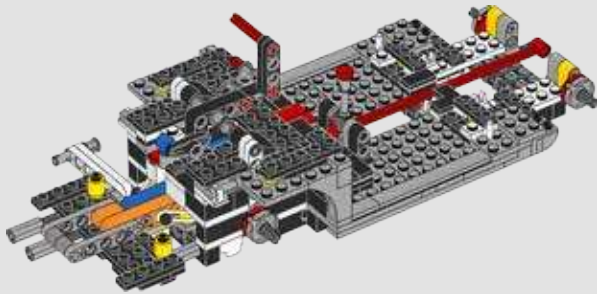
PRODUCTION  
PRODUCTION  
1963-1965



**Q BRANCH**

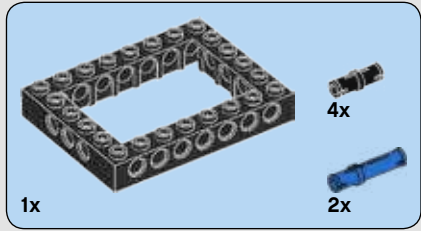
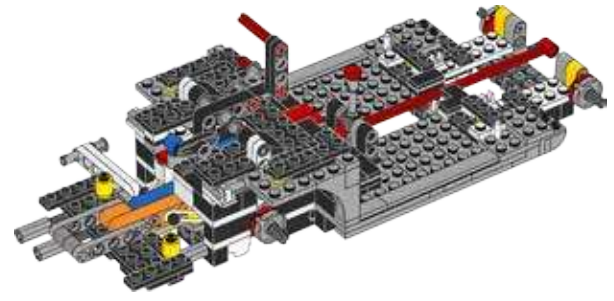


[LEGO.com/brickseparator](https://LEGO.com/brickseparator)

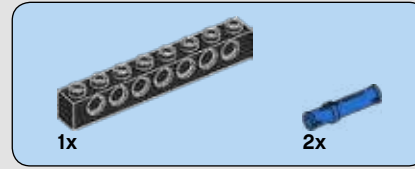
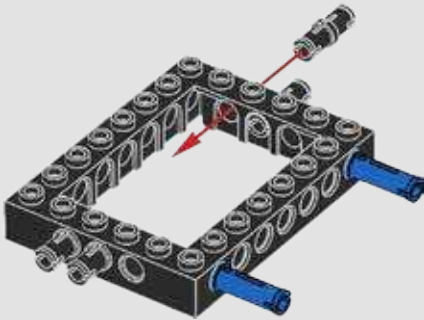




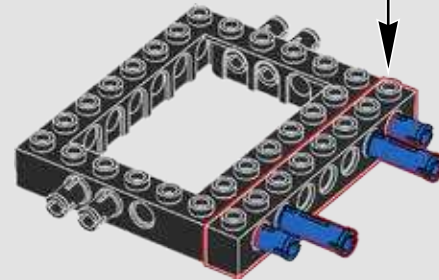
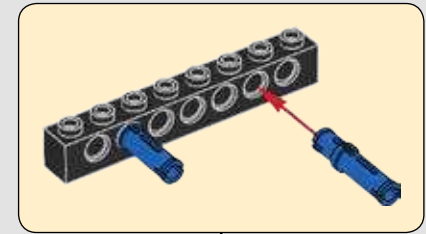
+

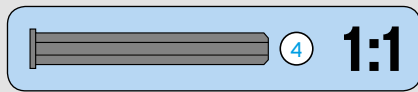
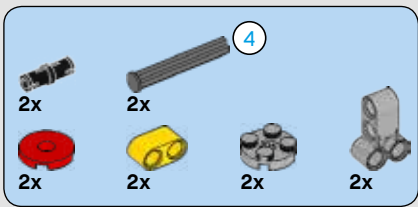


1

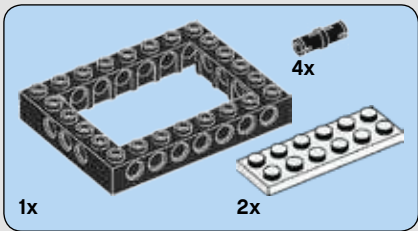
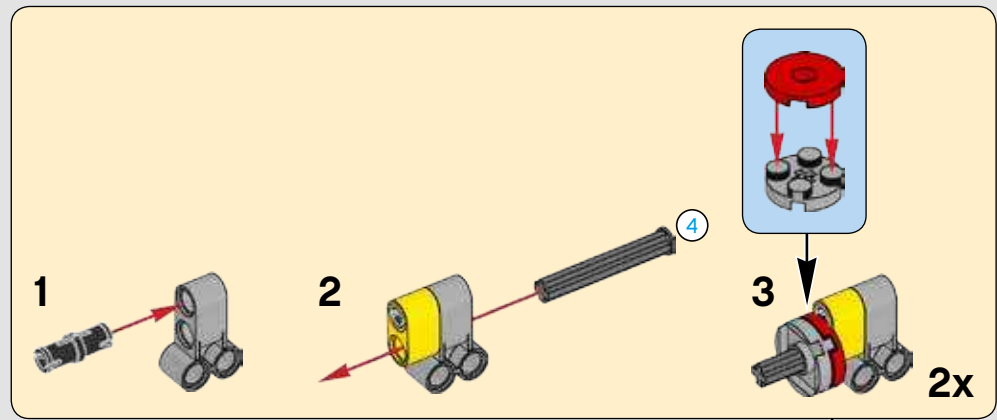


2

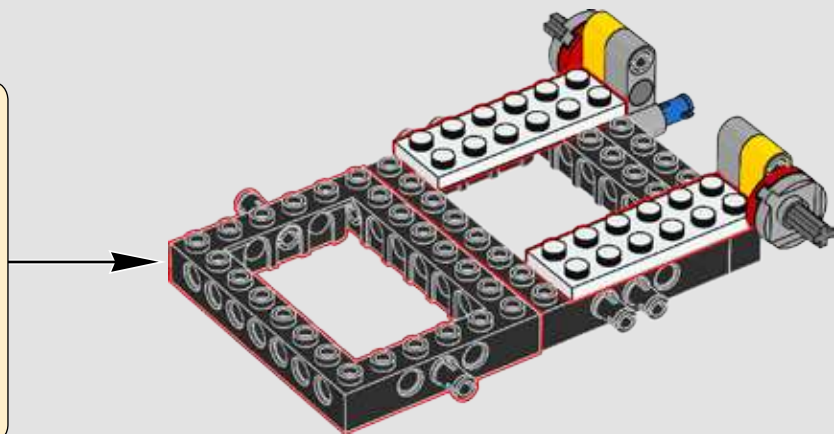
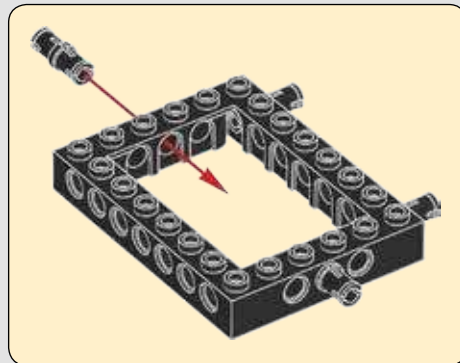


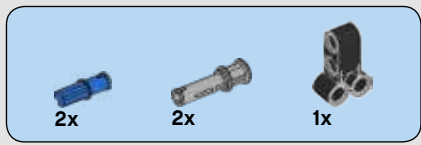


3

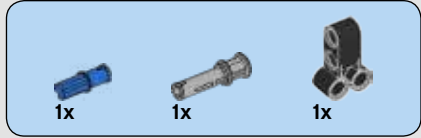
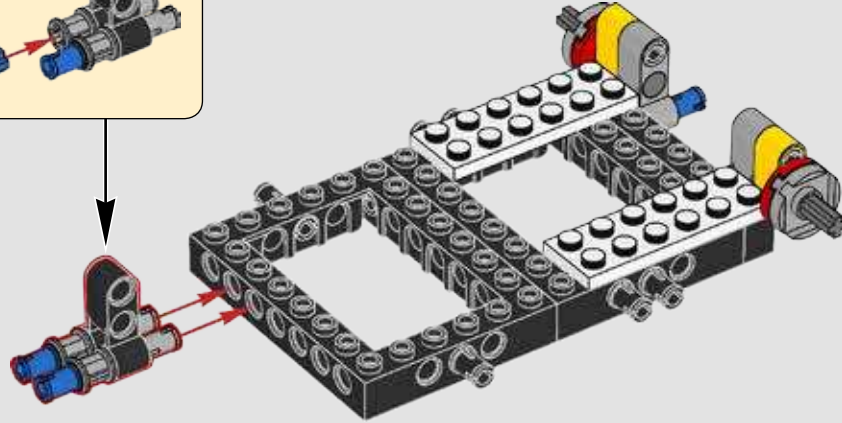
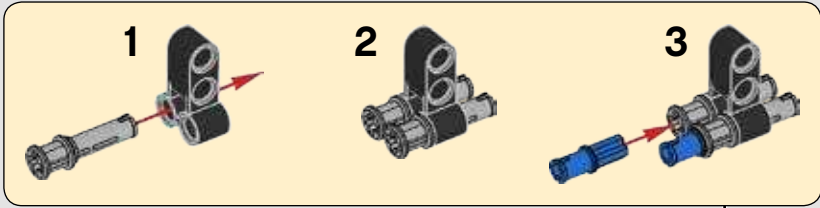


4

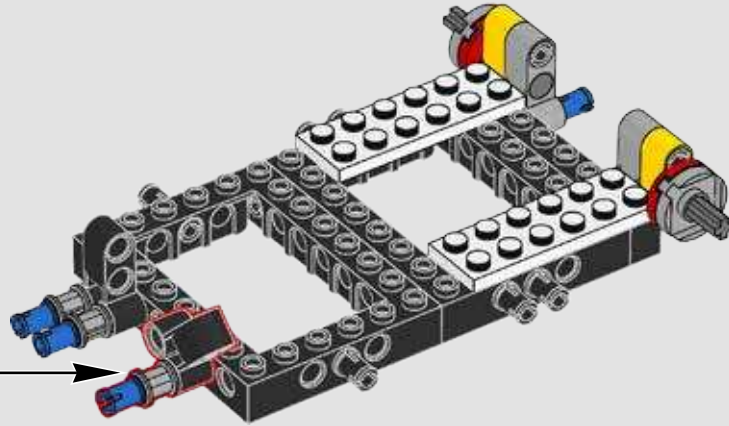
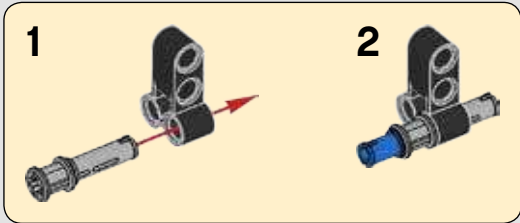


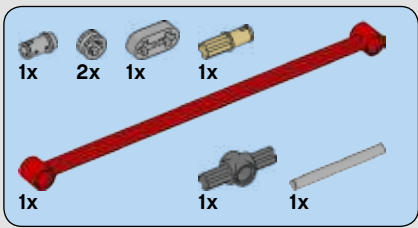


5



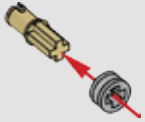
6





7

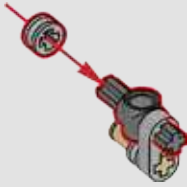
1



2



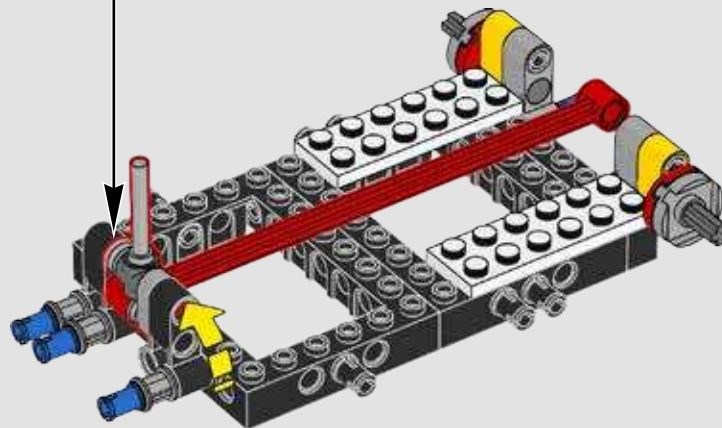
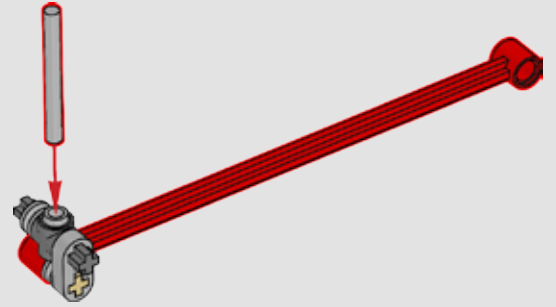
3

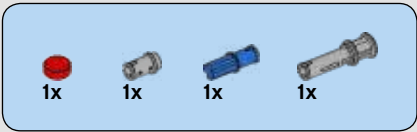


4

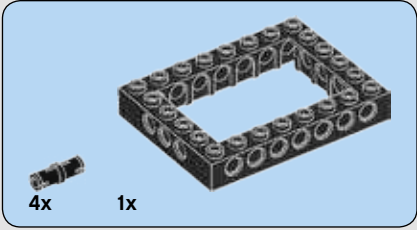
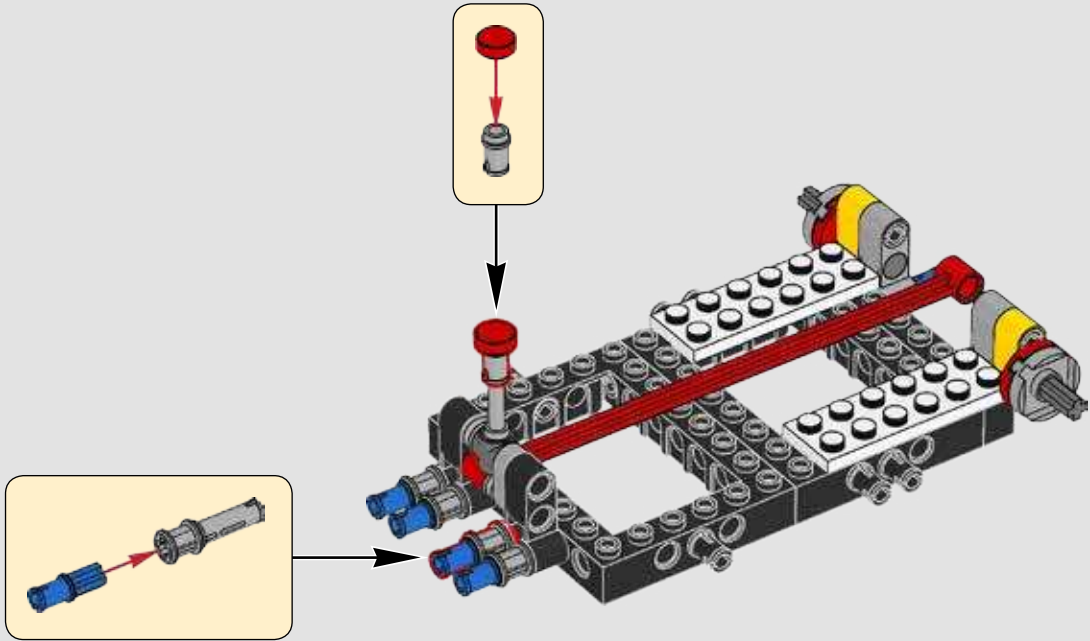


5

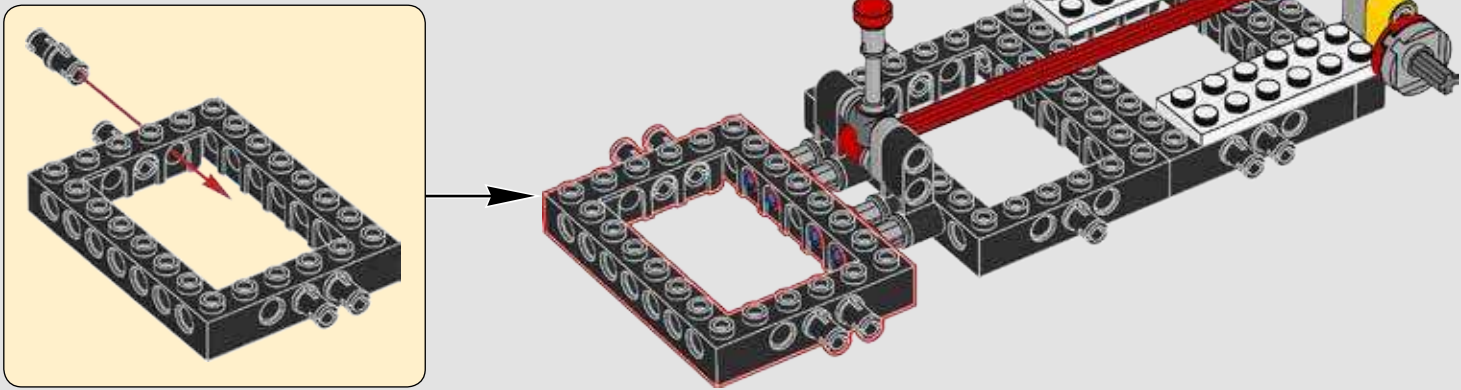




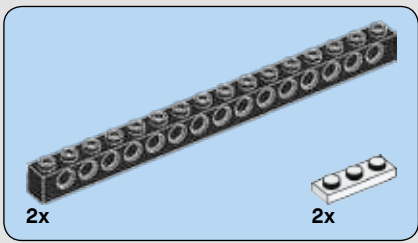
8



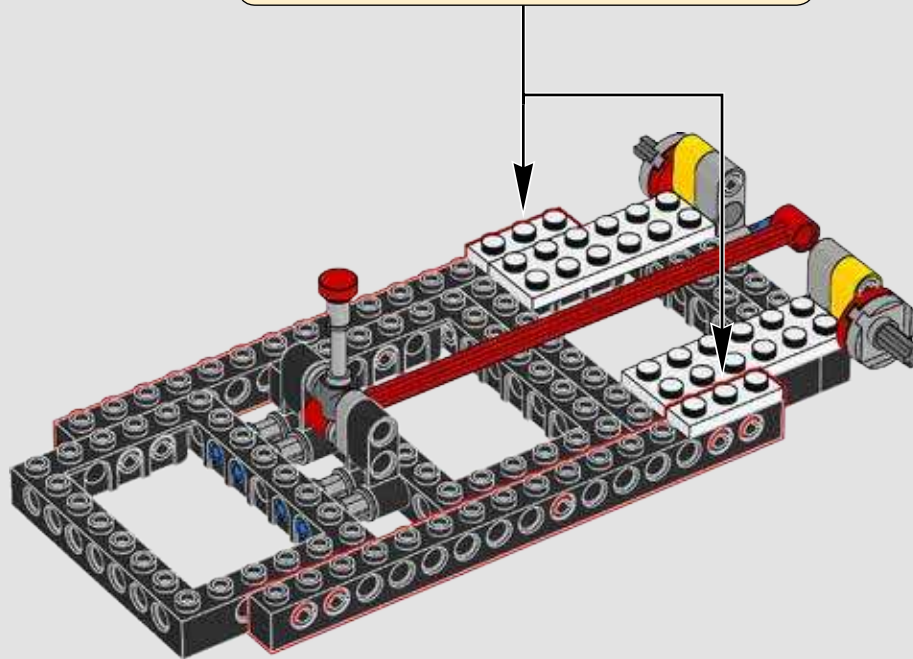
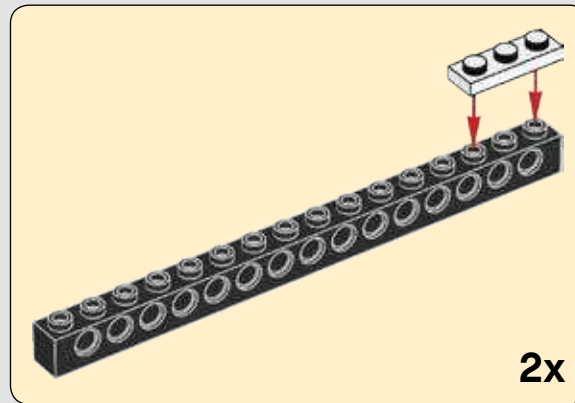
9

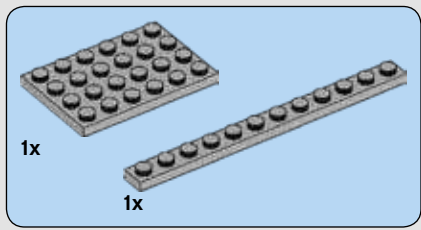




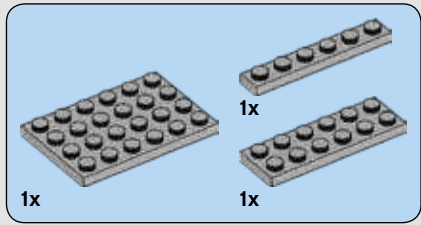
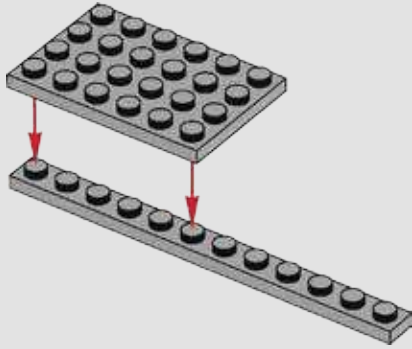


10

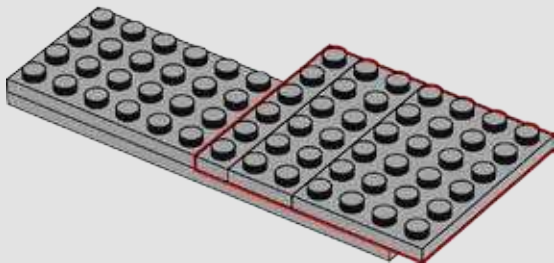




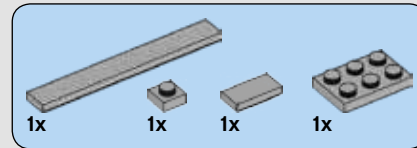
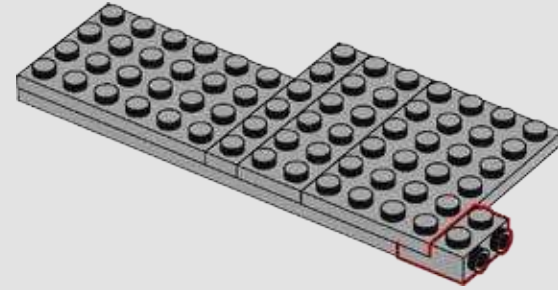
11



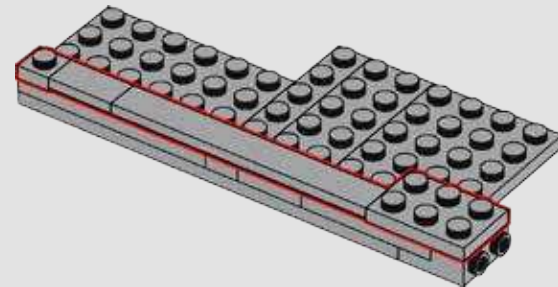
12

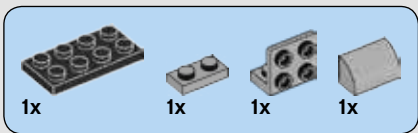


13

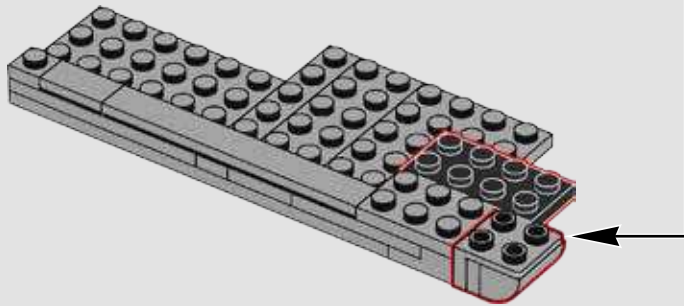
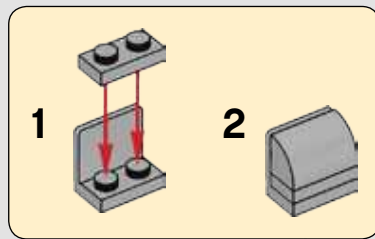


14

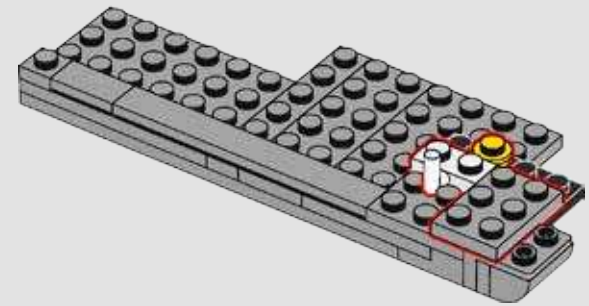




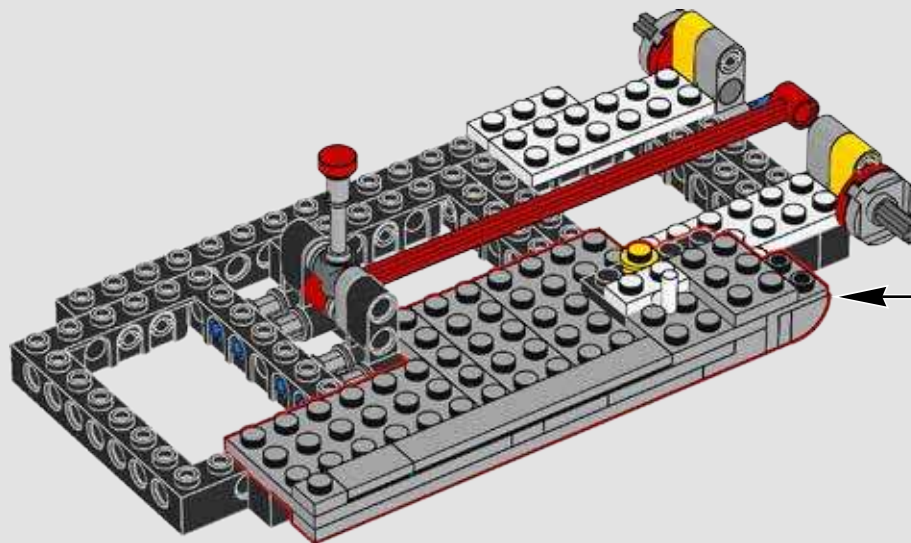
15

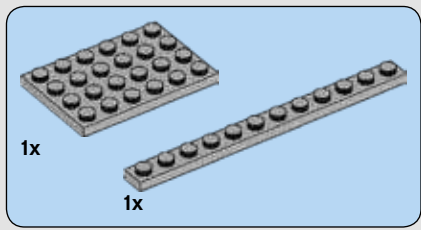


16

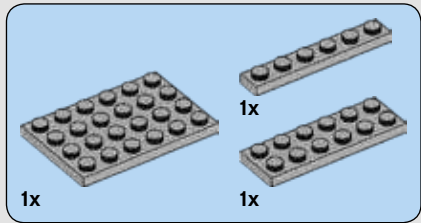
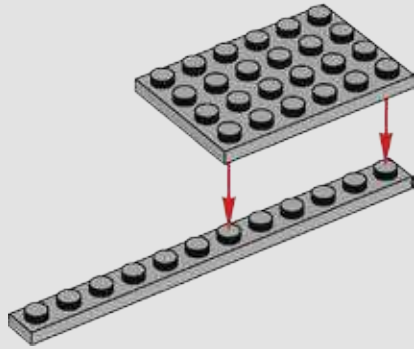


17

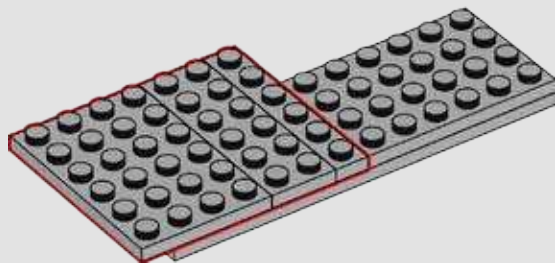




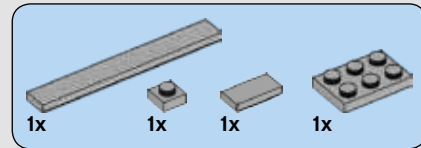
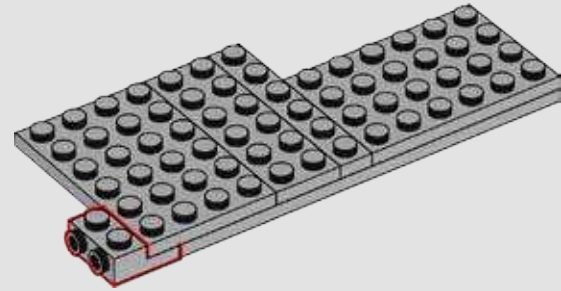
18



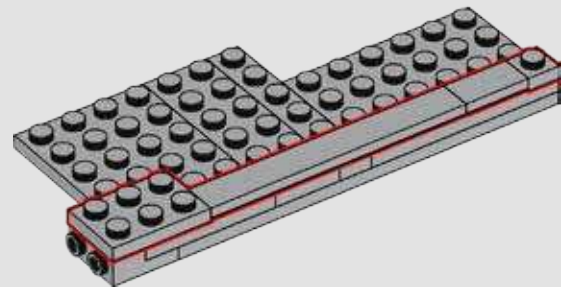
19

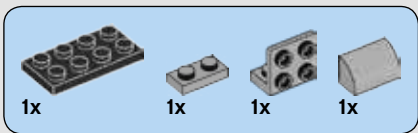


20

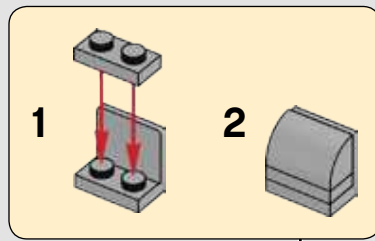
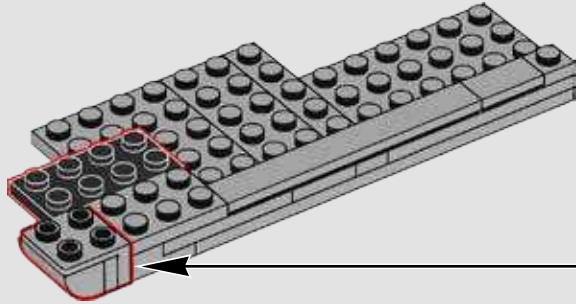


21

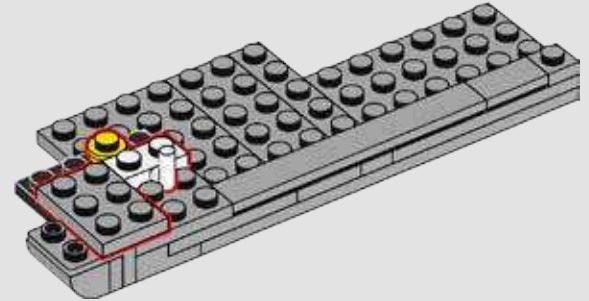




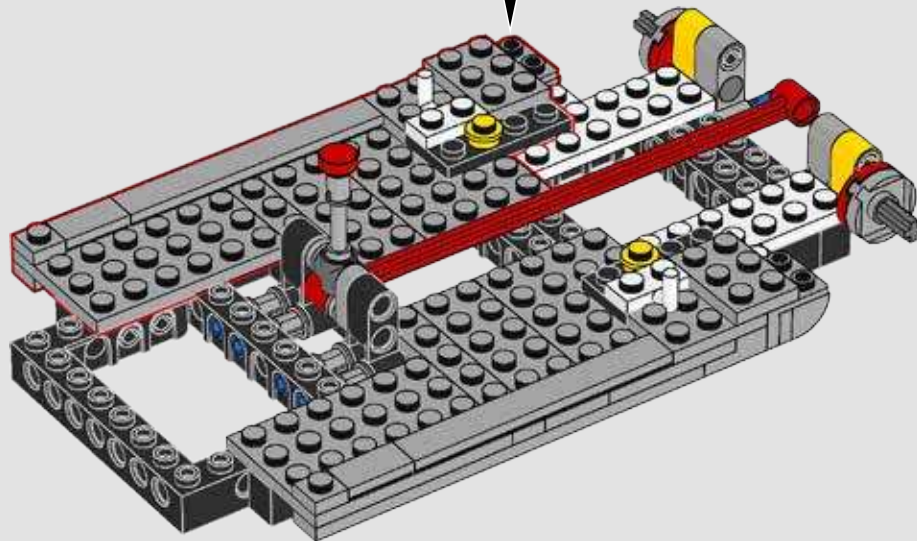
22



23

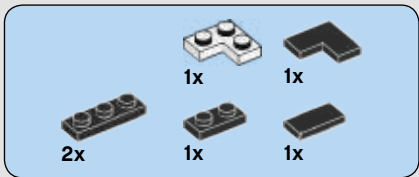
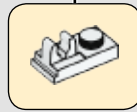
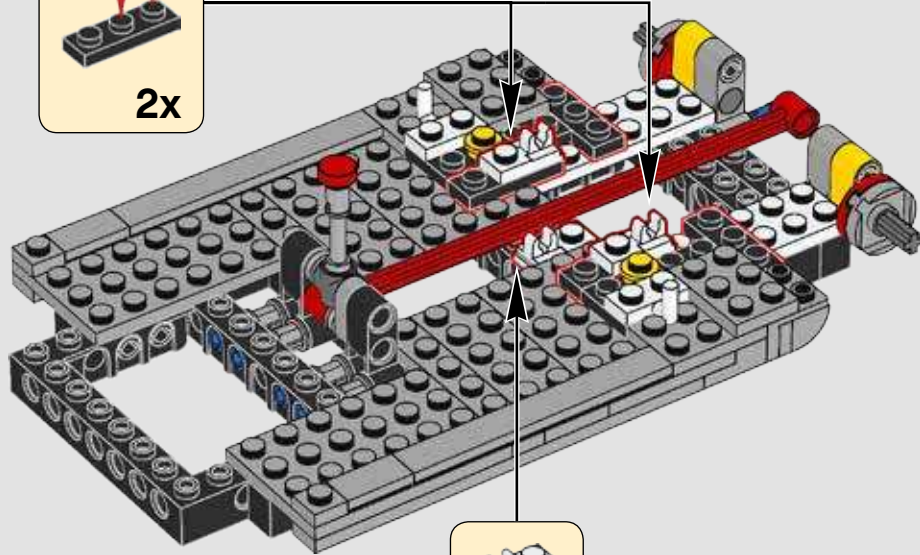
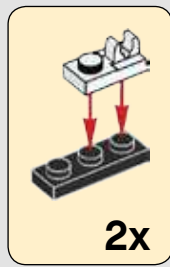


24

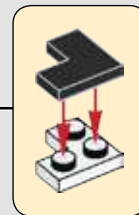
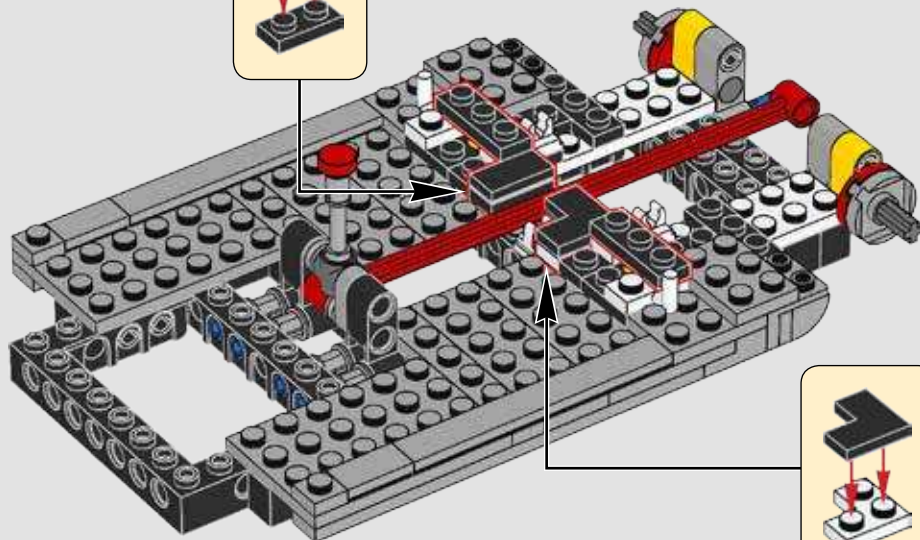
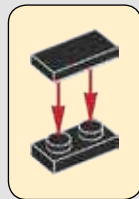


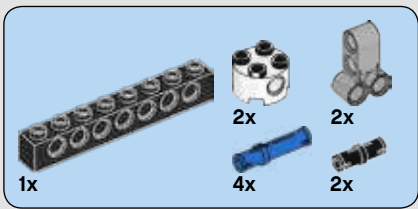


25

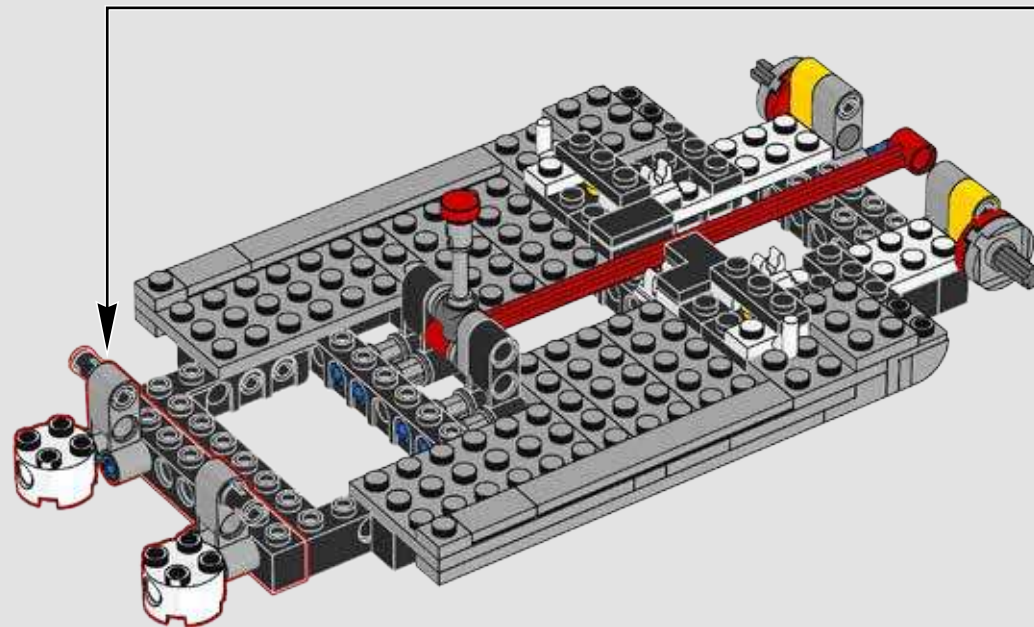
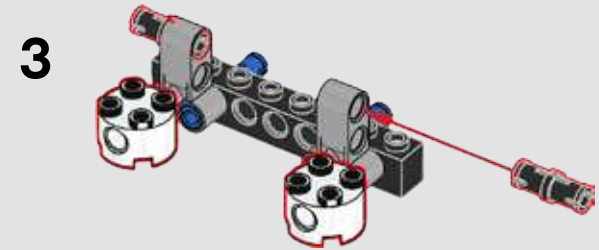
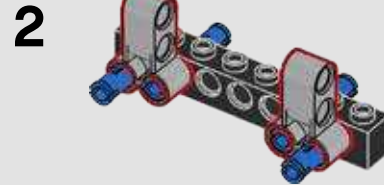
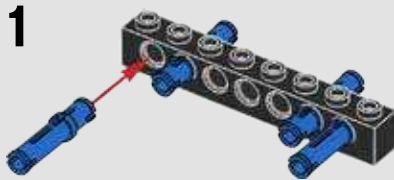


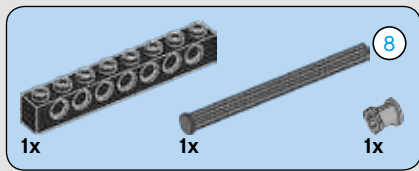
26



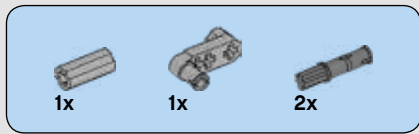
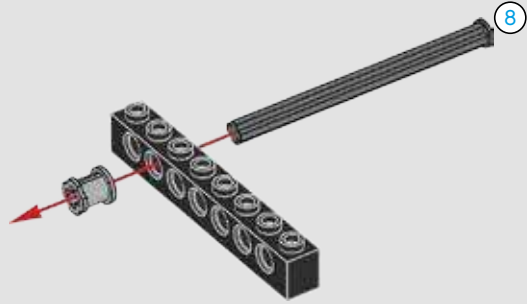


27

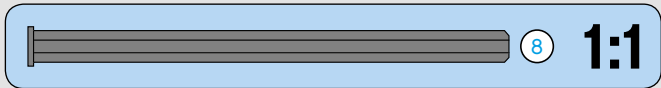
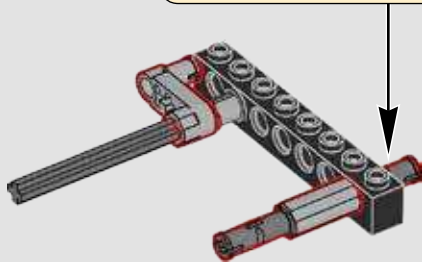
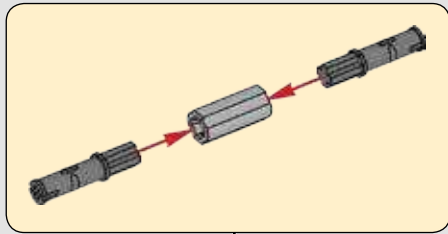




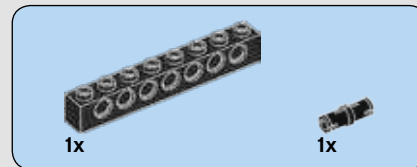
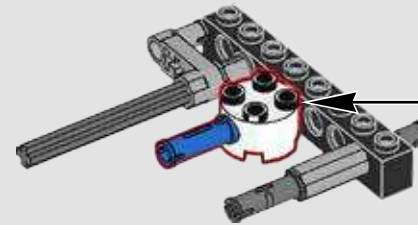
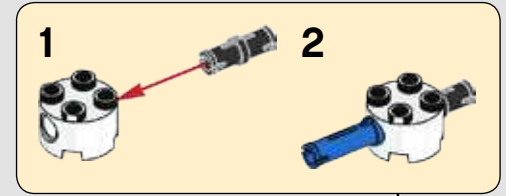
28



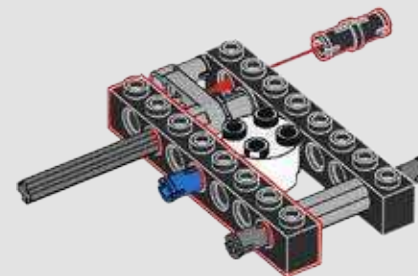
29



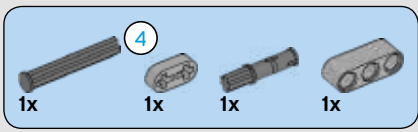
30



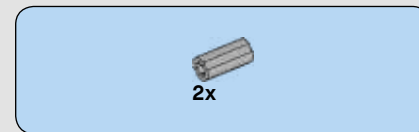
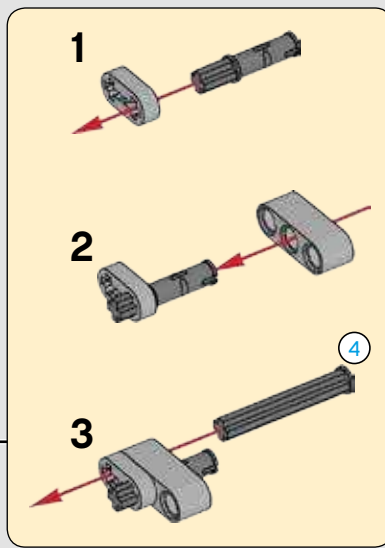
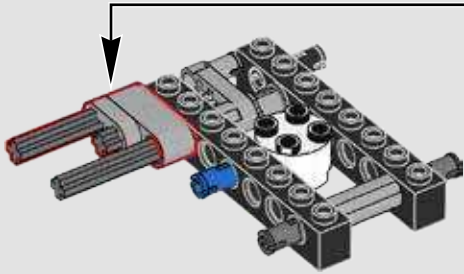
31



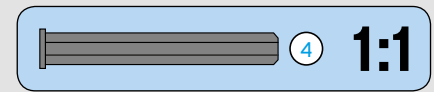
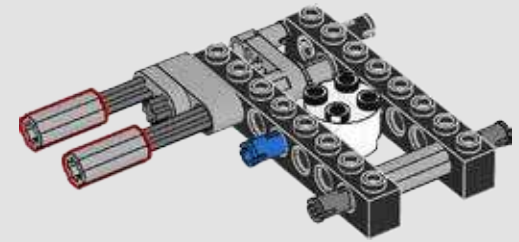




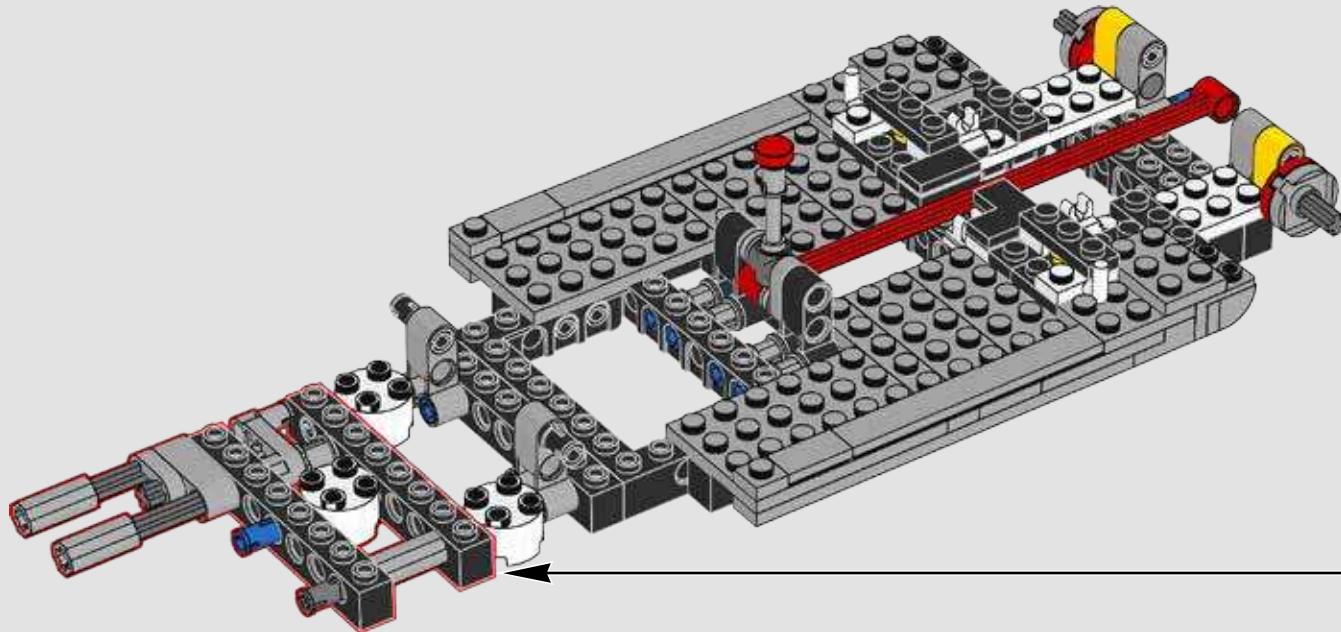
32

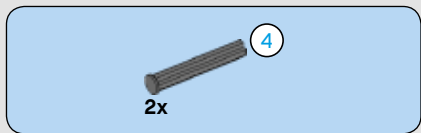


33

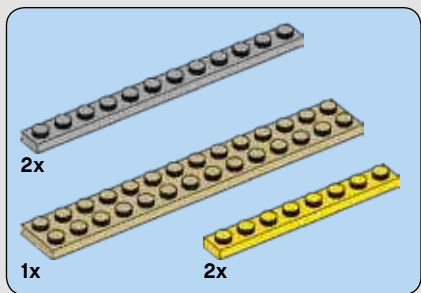
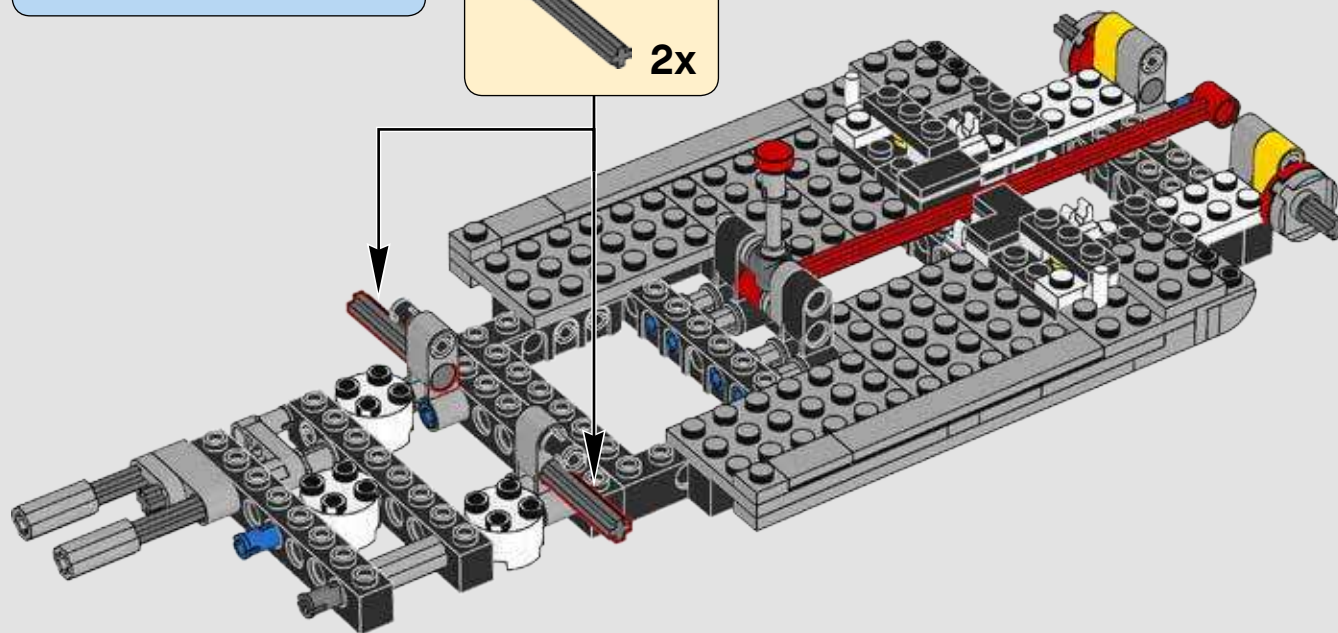
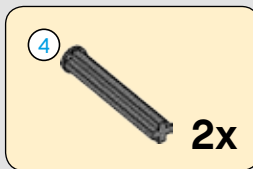
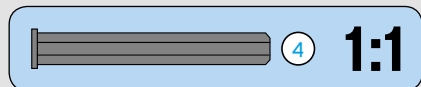


34

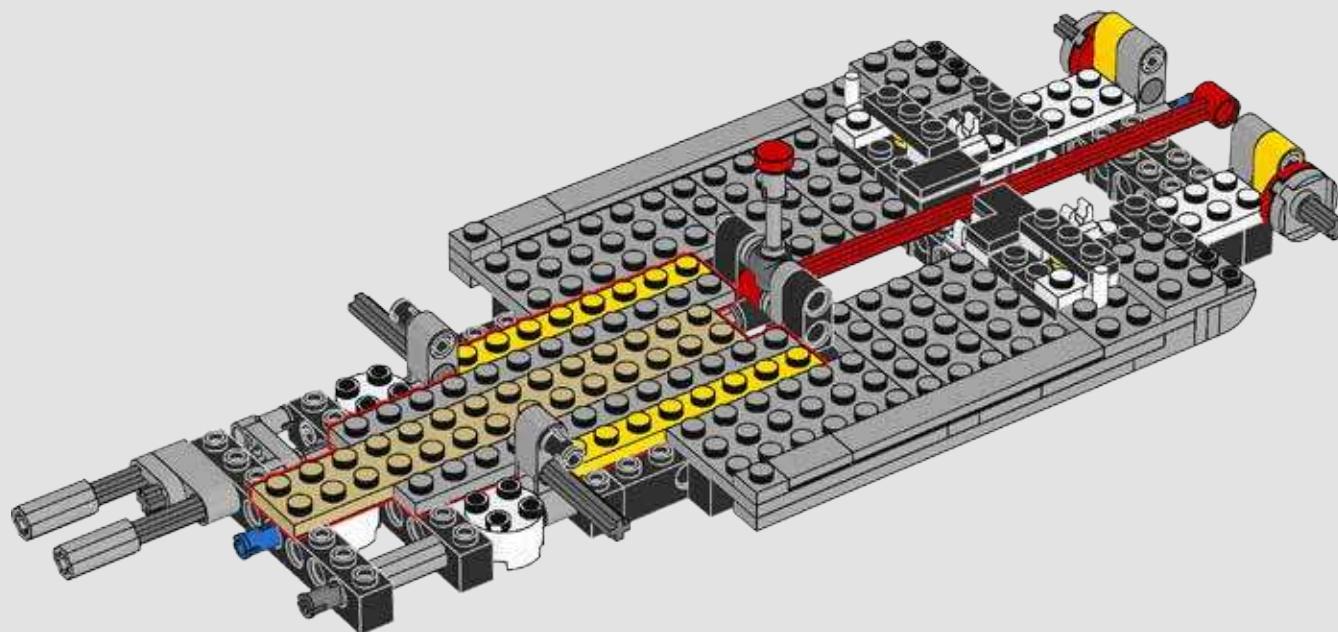


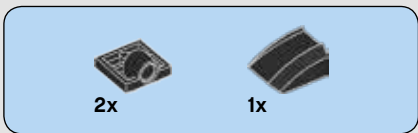


35

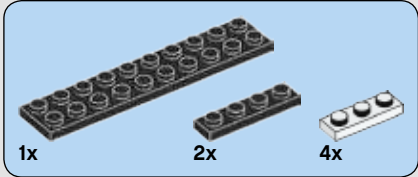
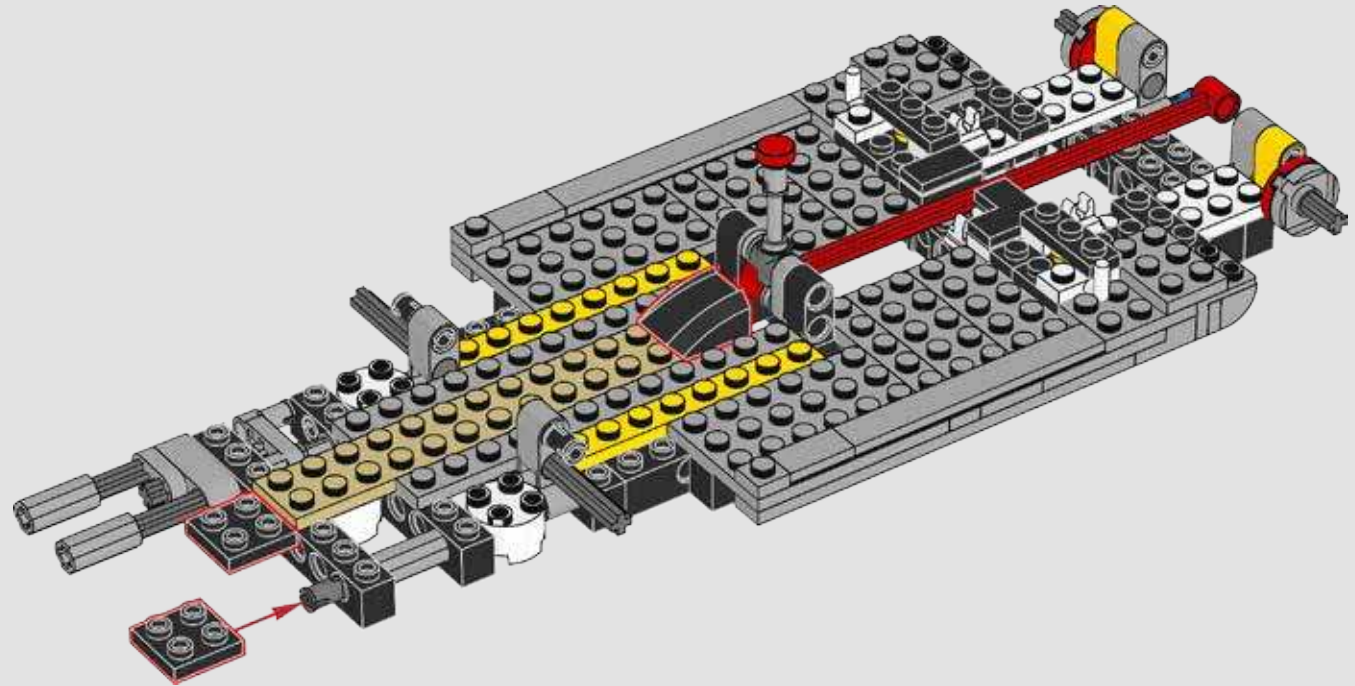


36

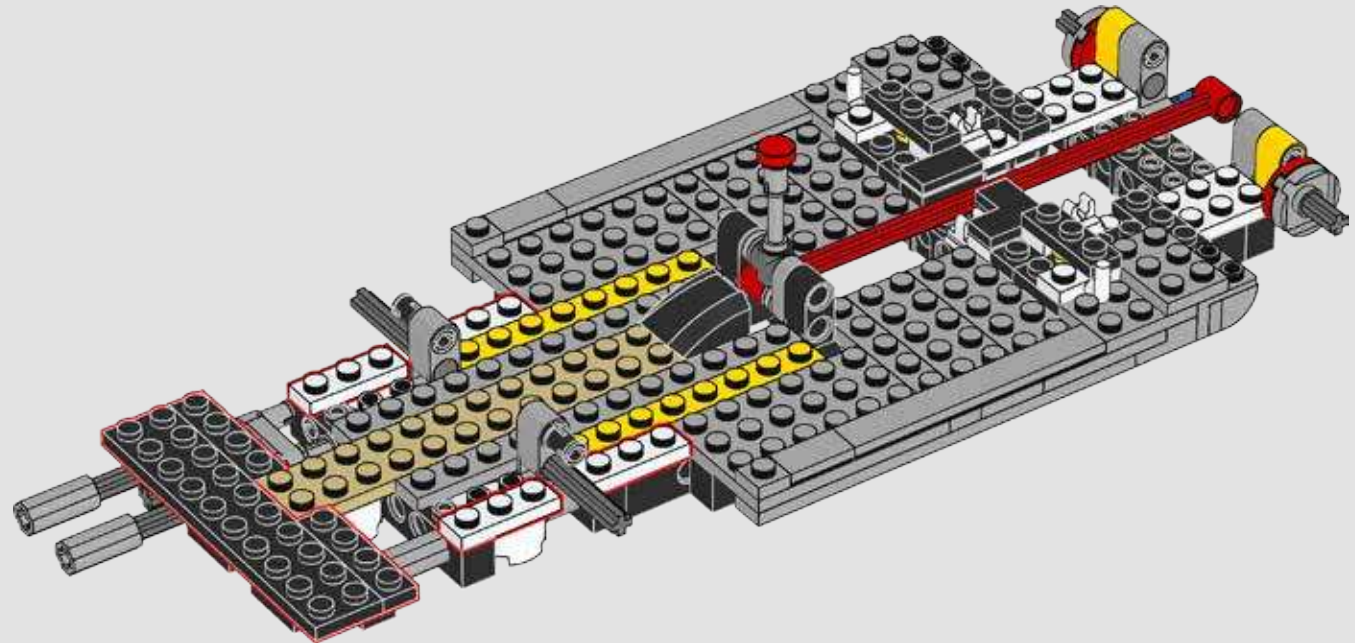


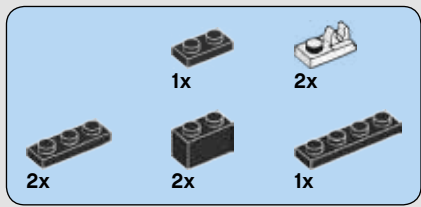


37

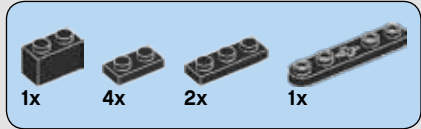
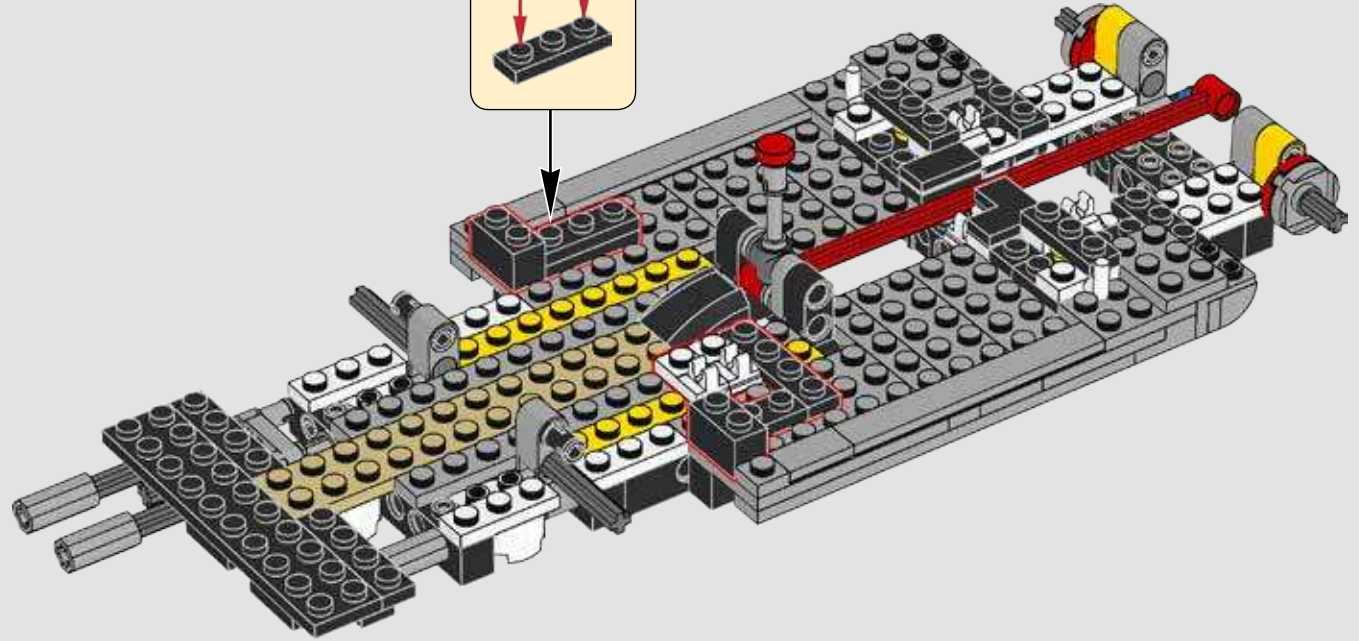
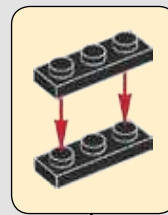


38

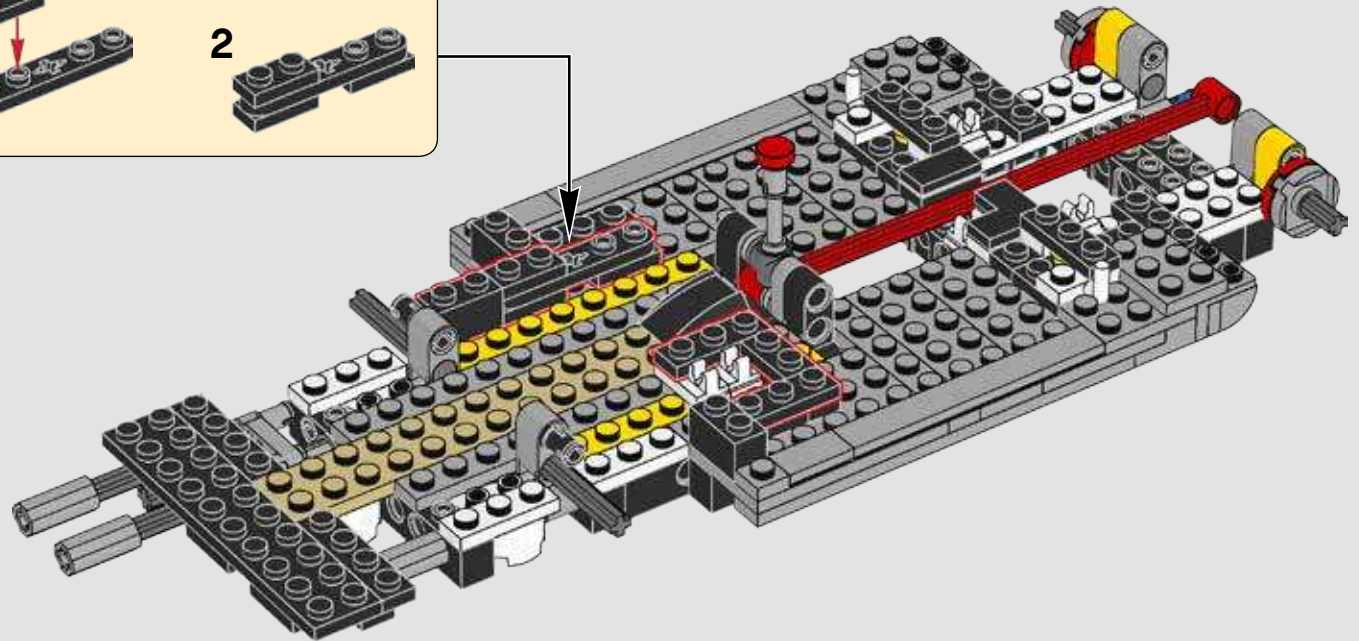
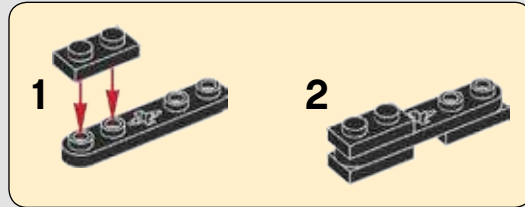


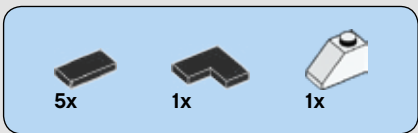


39

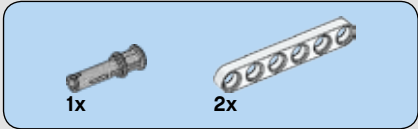
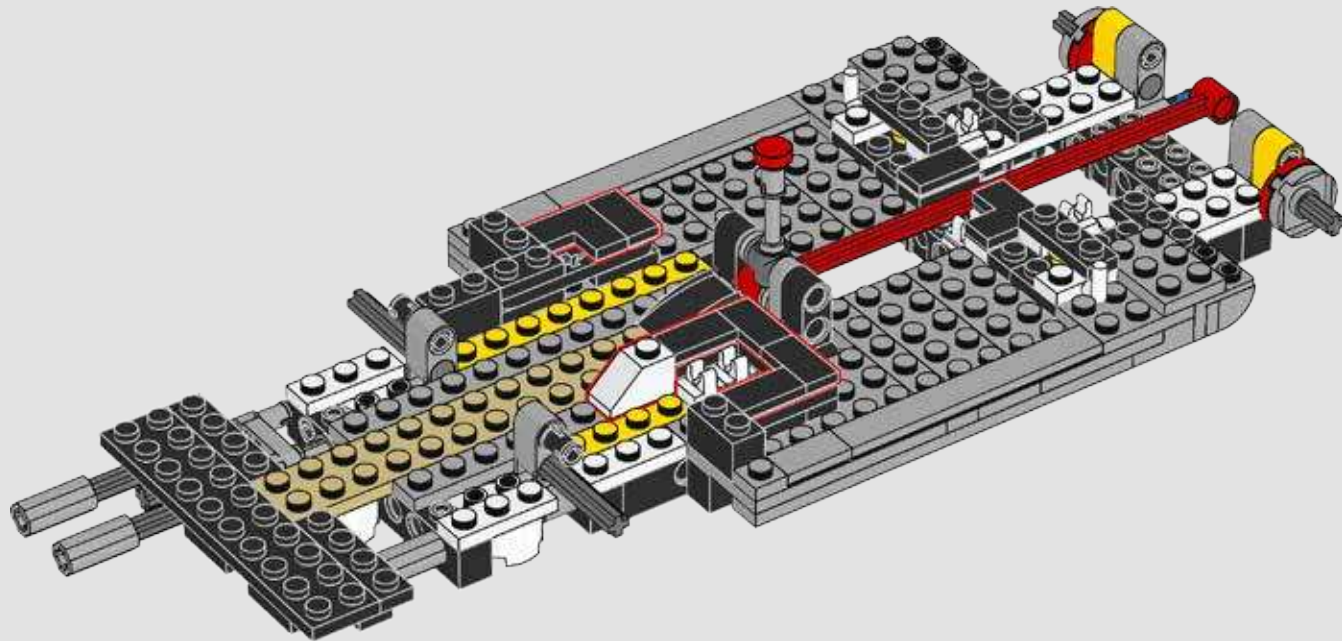


40

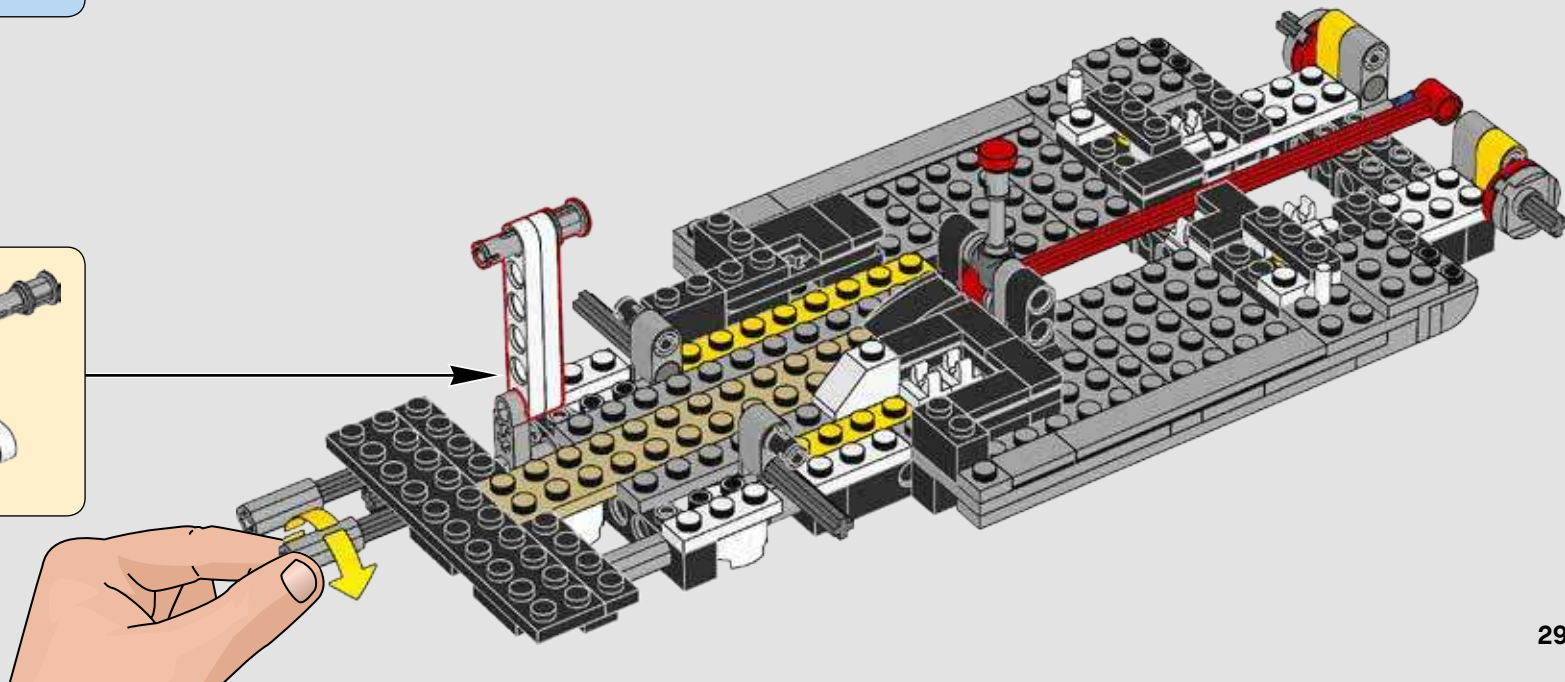
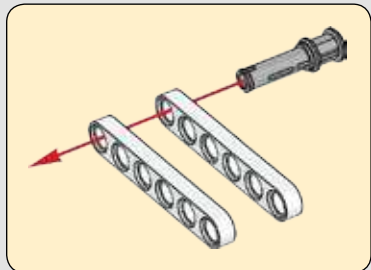


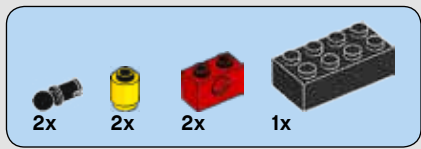


41

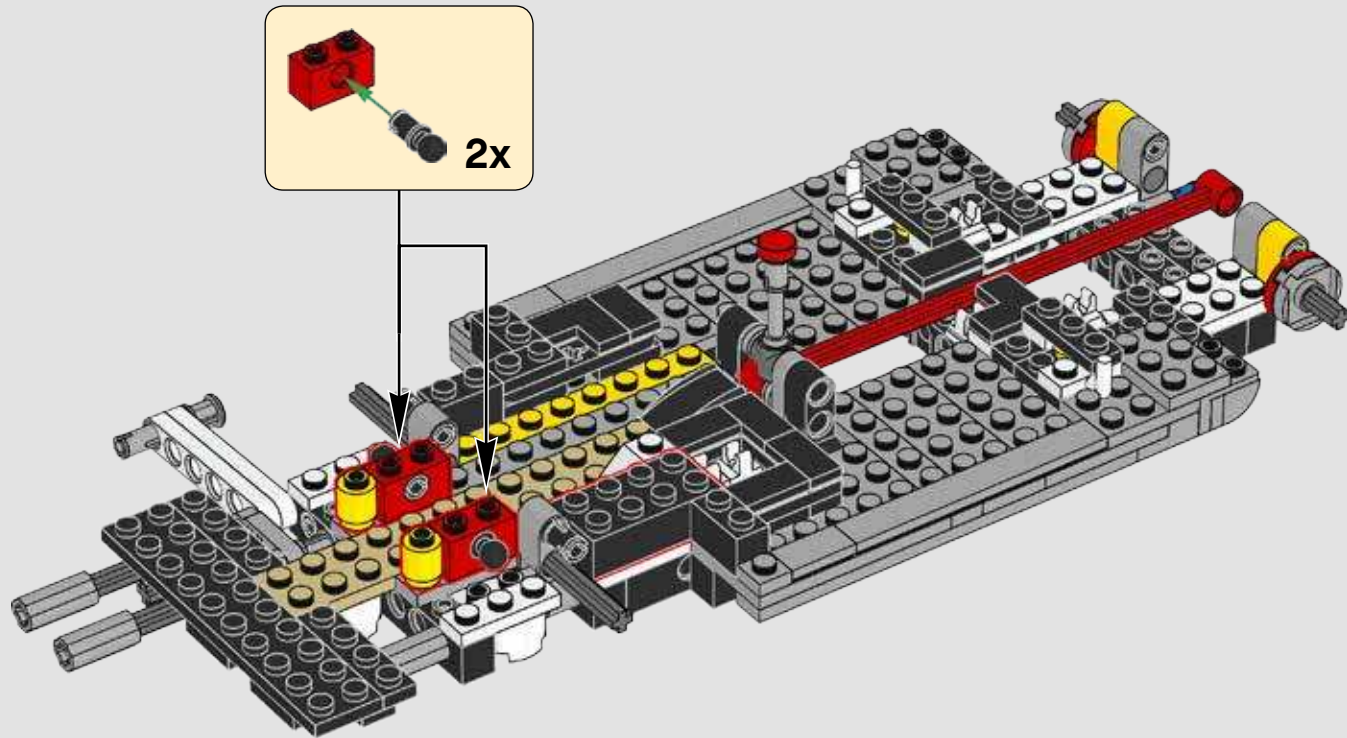


42



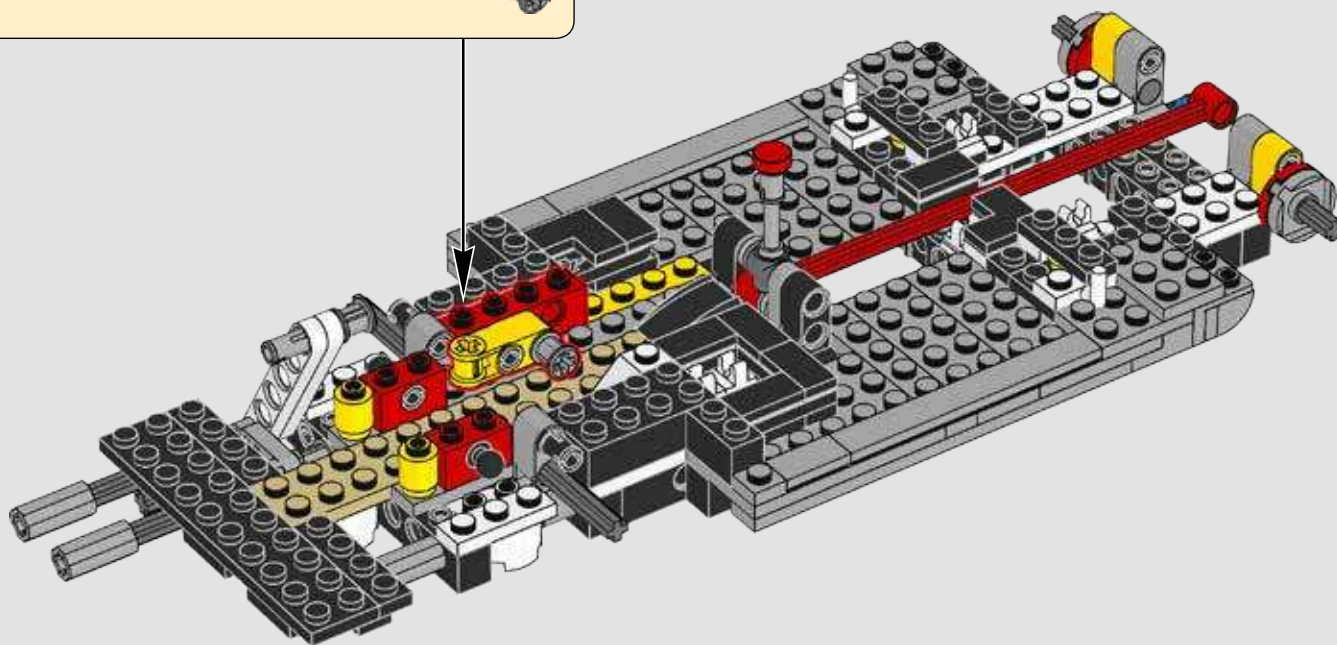


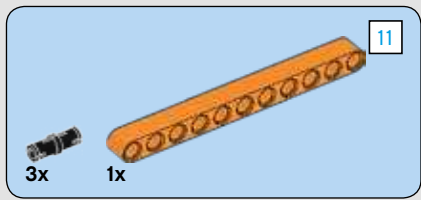
43



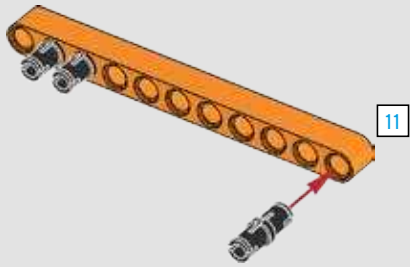


44

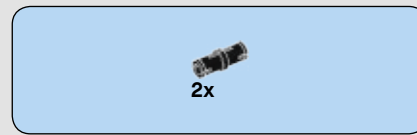
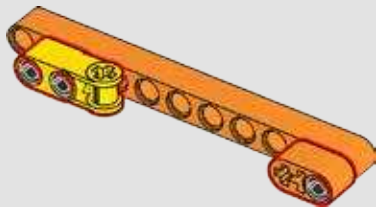




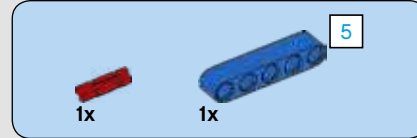
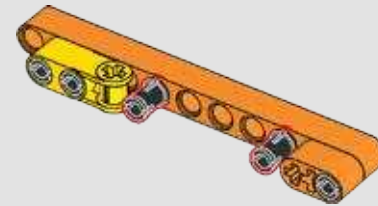
45



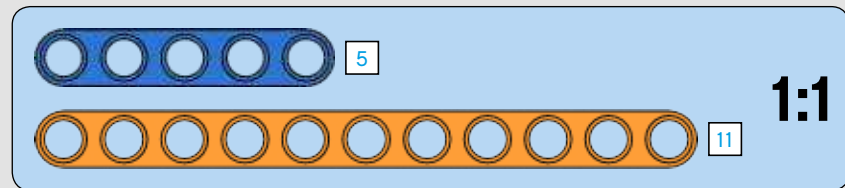
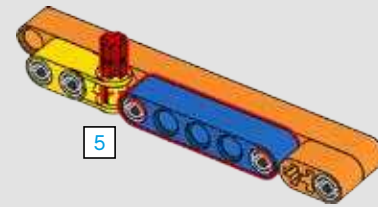
46



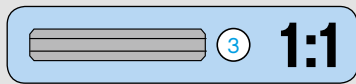
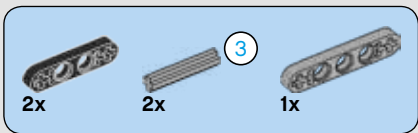
47



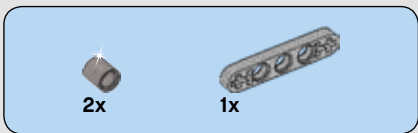
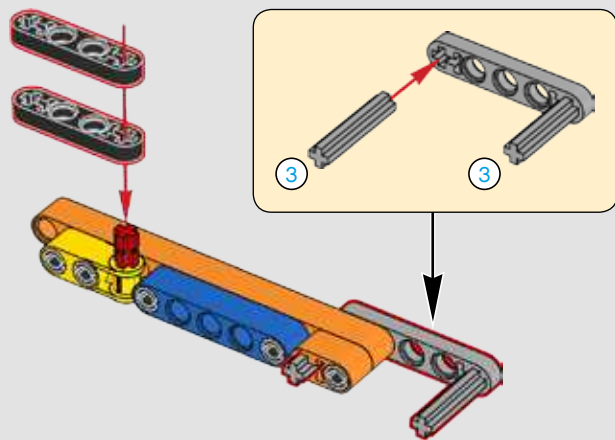
48



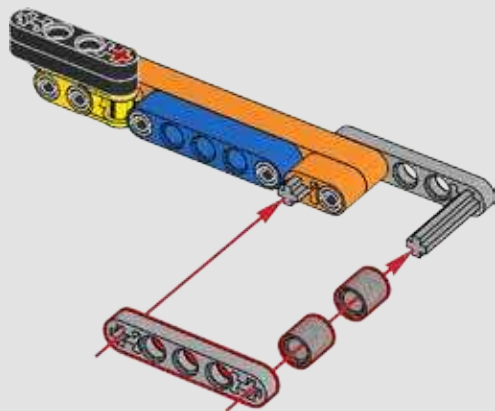




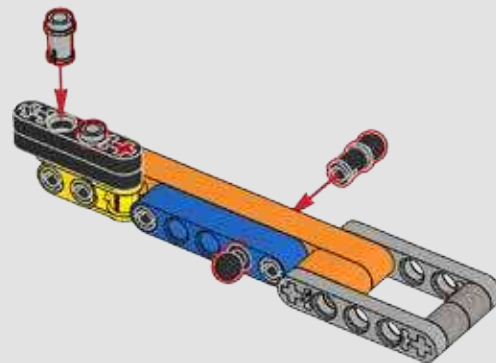
49



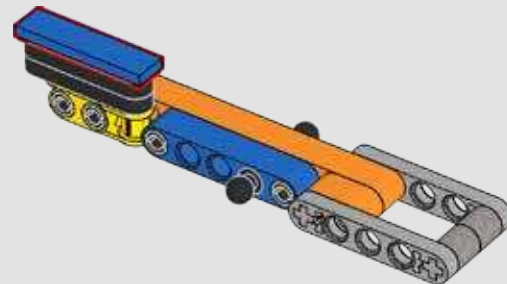
50



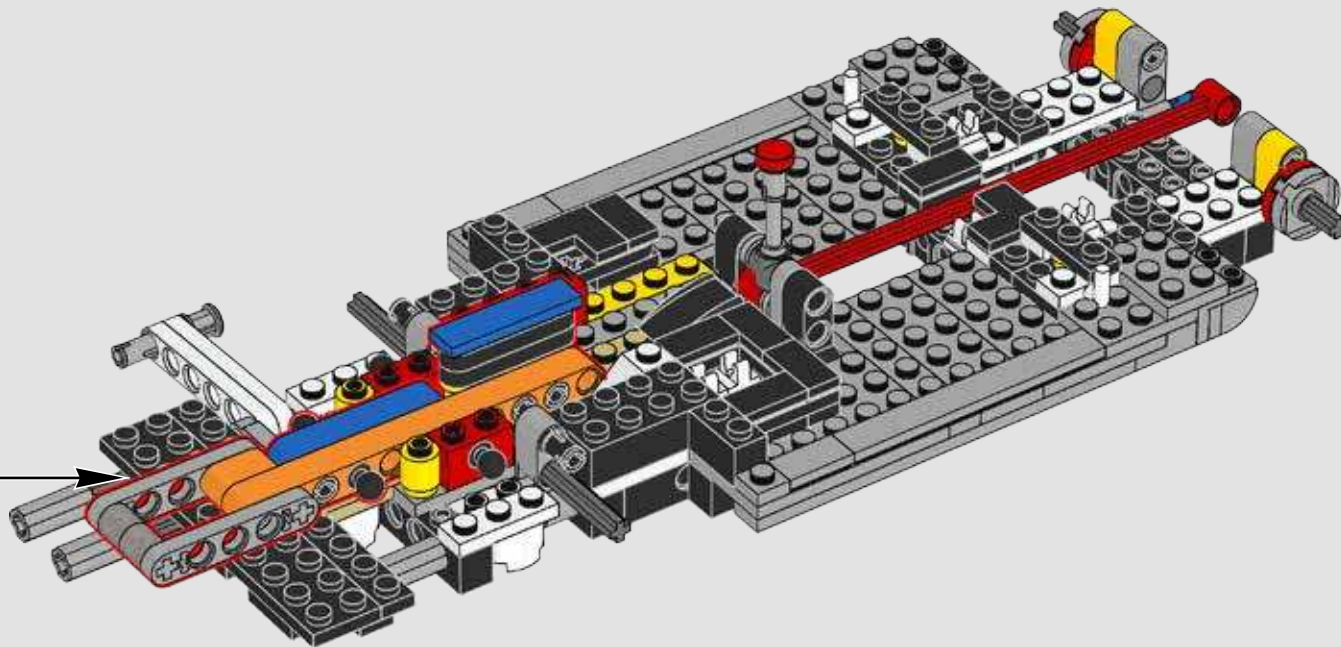
51



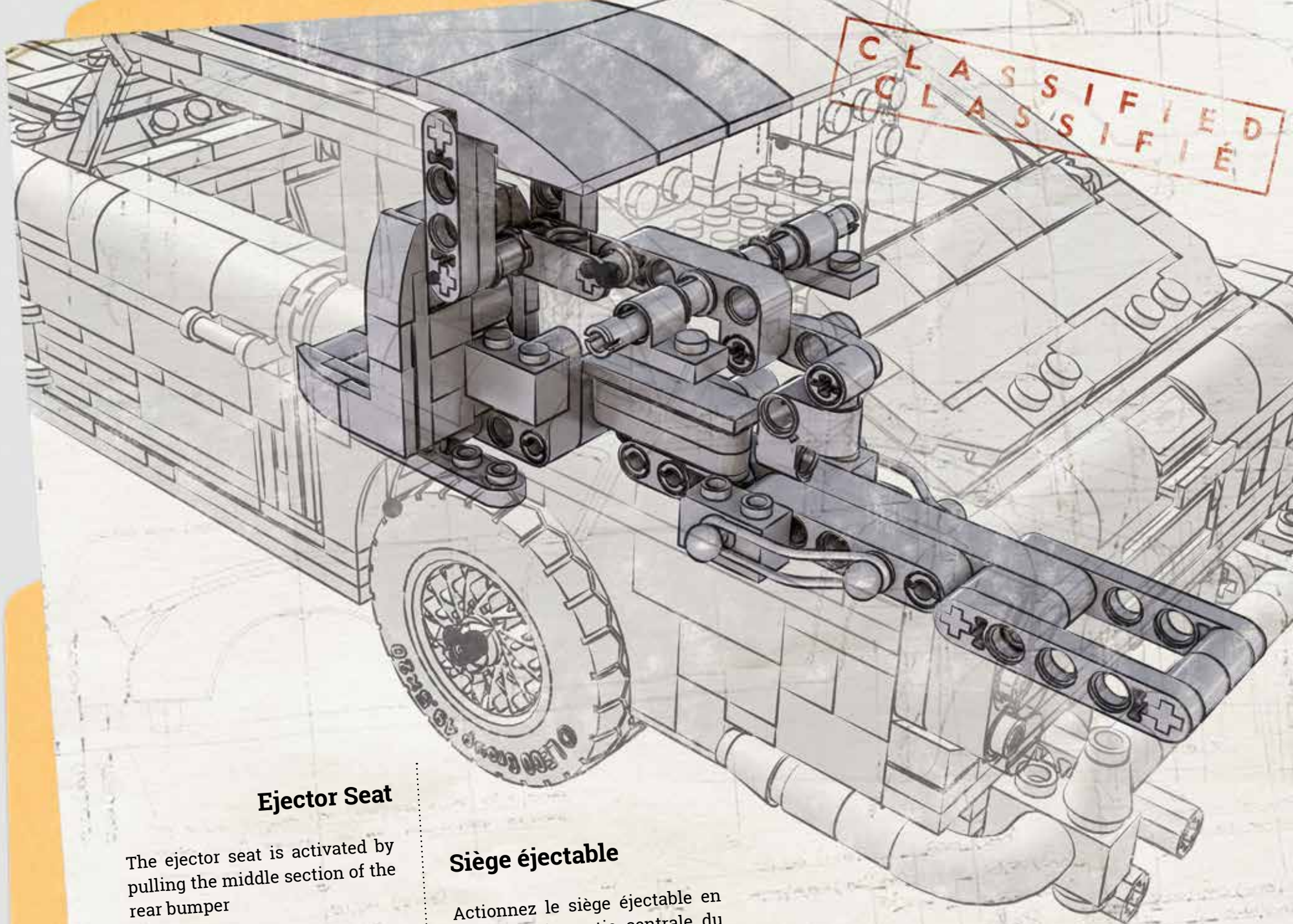
52



53



CLASSIFIED  
CLASSIFIÉ



### Ejector Seat

The ejector seat is activated by pulling the middle section of the rear bumper

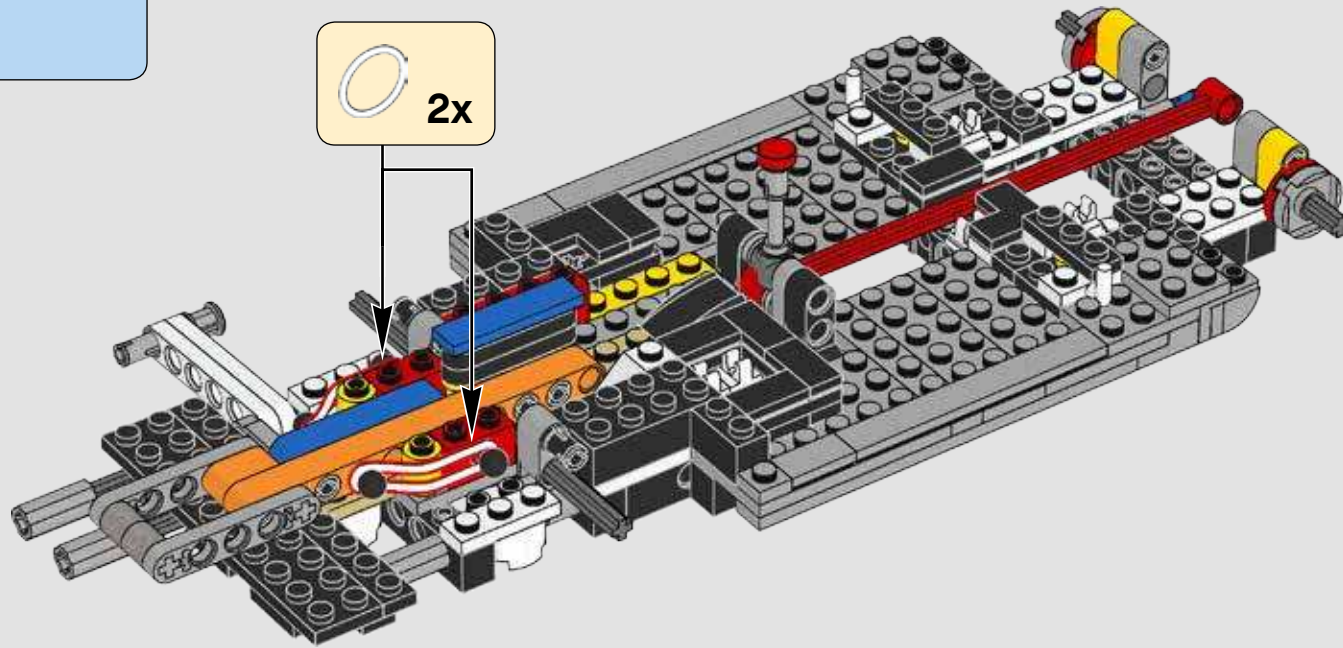
### Siège éjectable

Actionnez le siège éjectable en tirant sur la partie centrale du pare-chocs arrière



2x

54



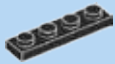
2x



2x

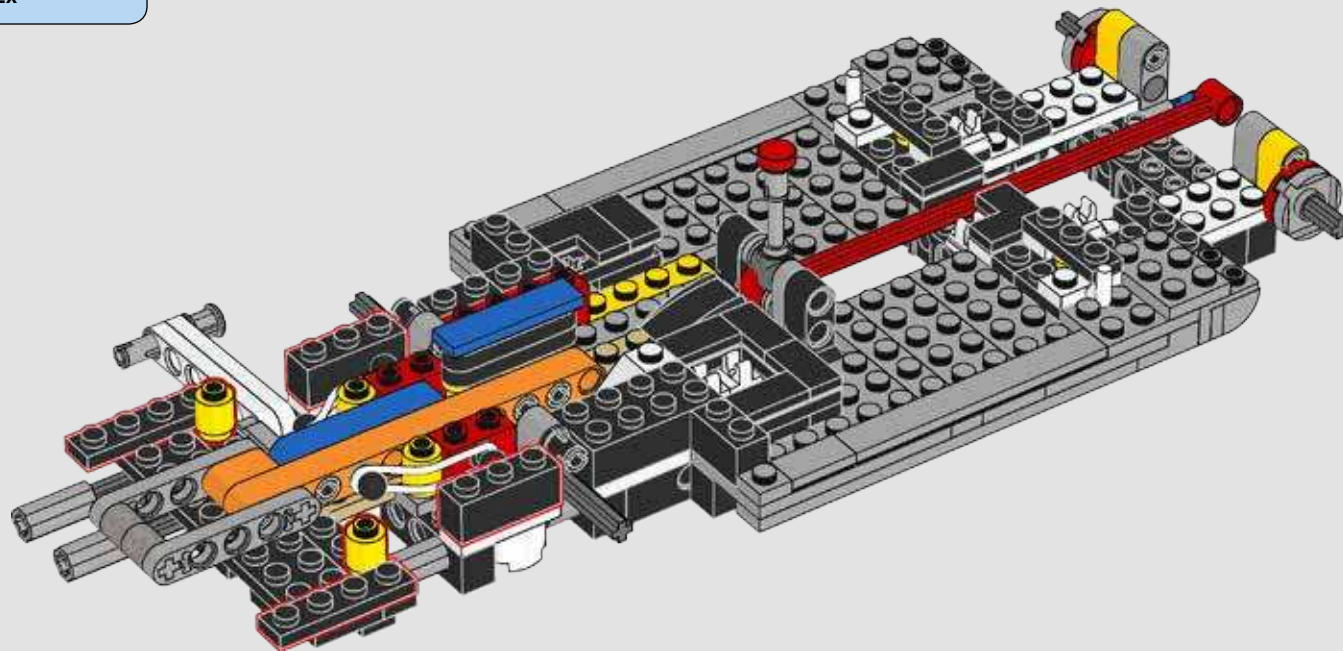


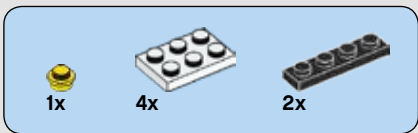
2x



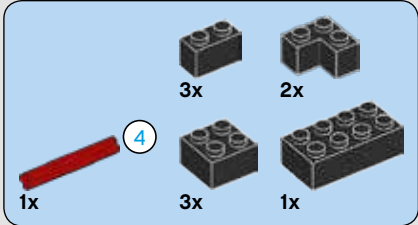
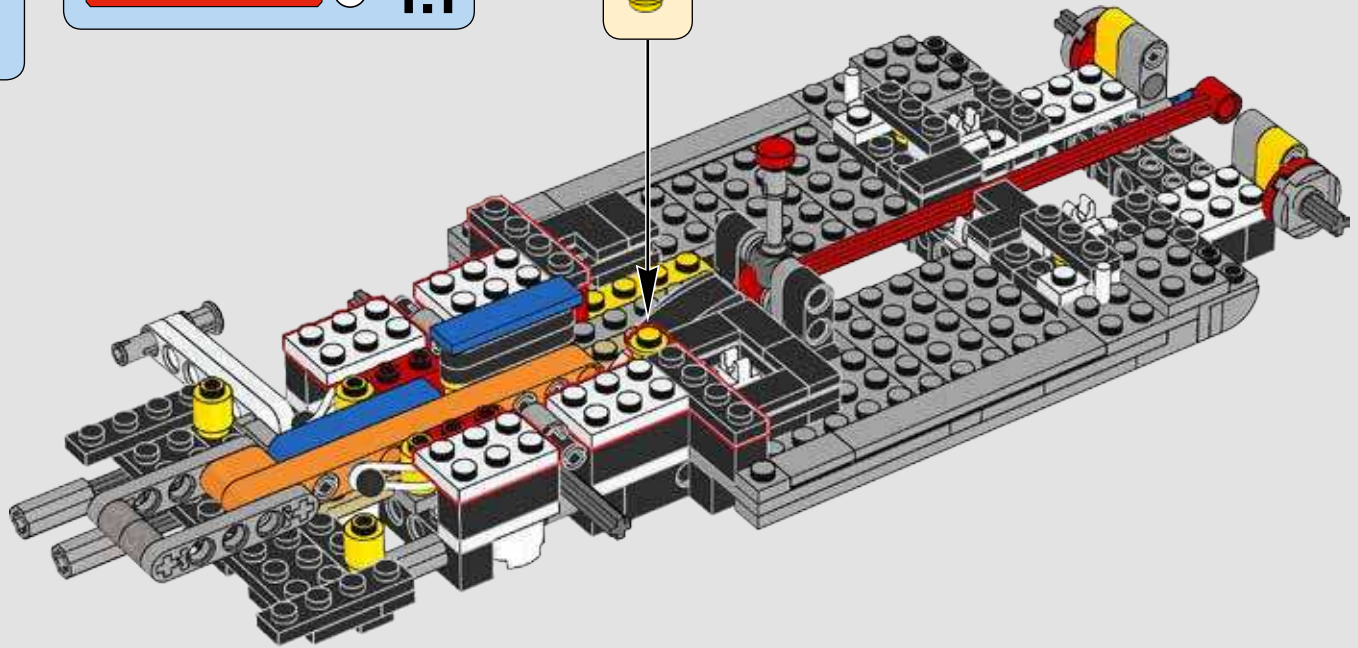
2x

55



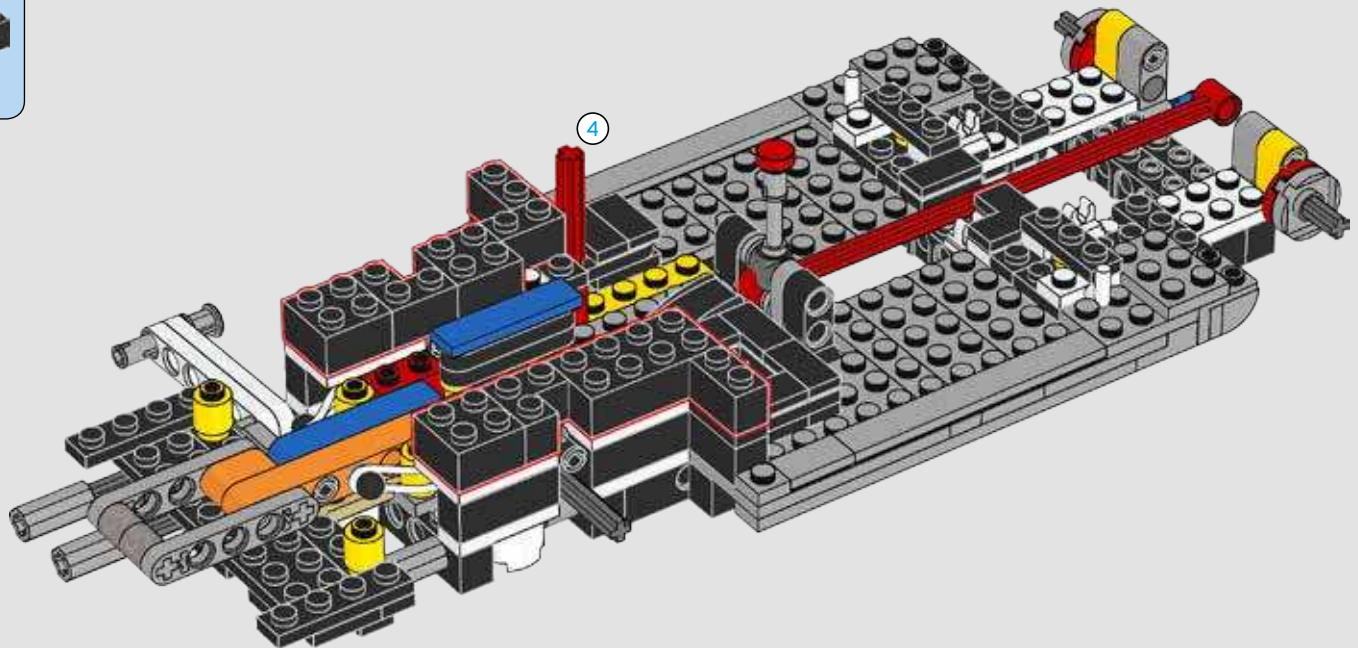


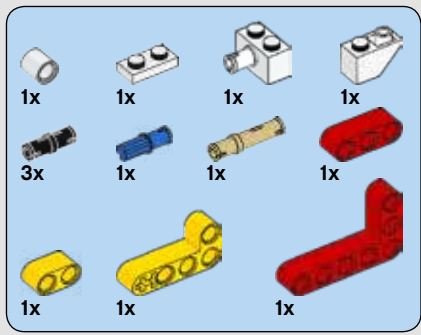
56



57

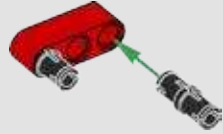
4





58

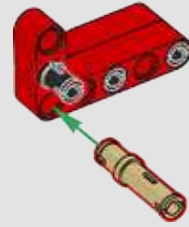
1



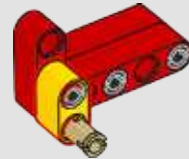
2

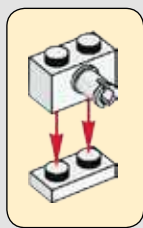


3

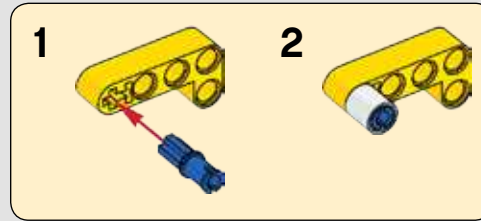
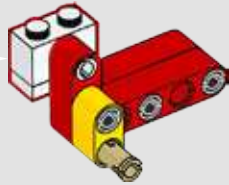


4

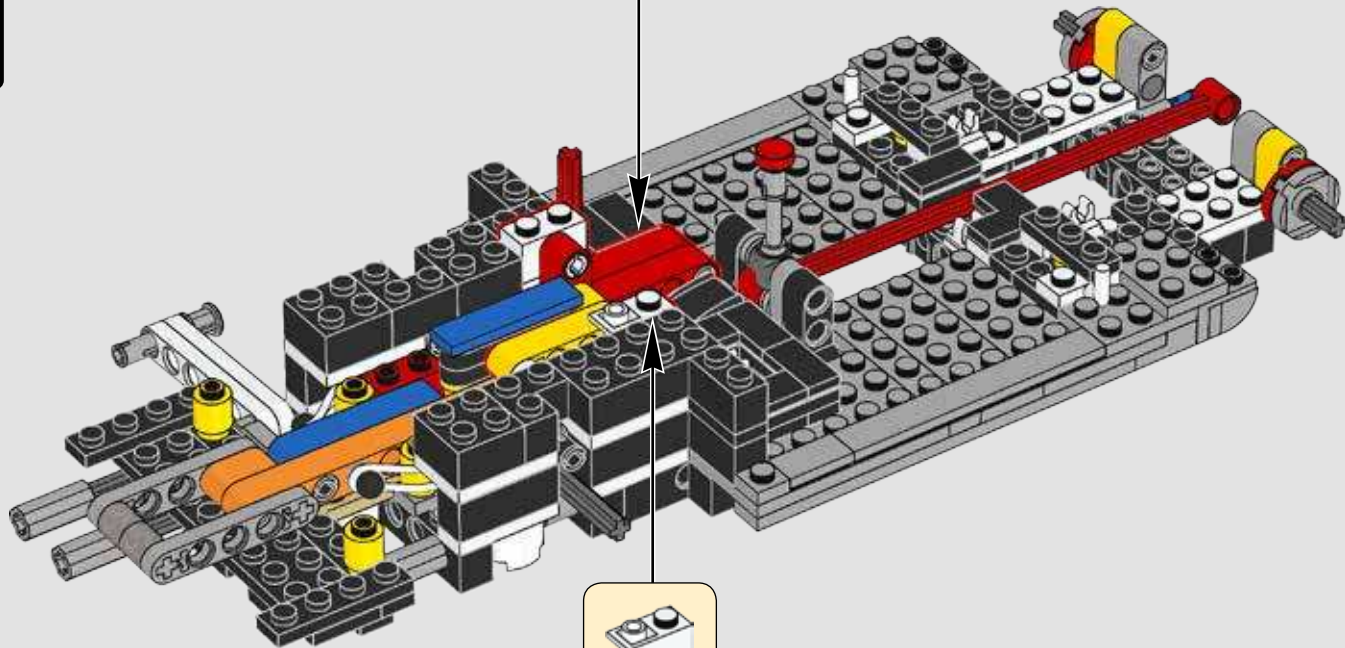
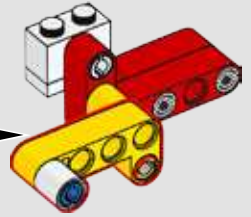


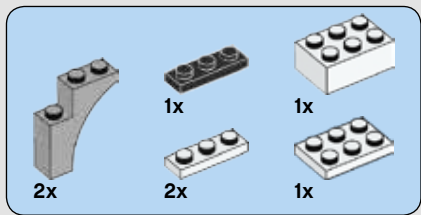


5

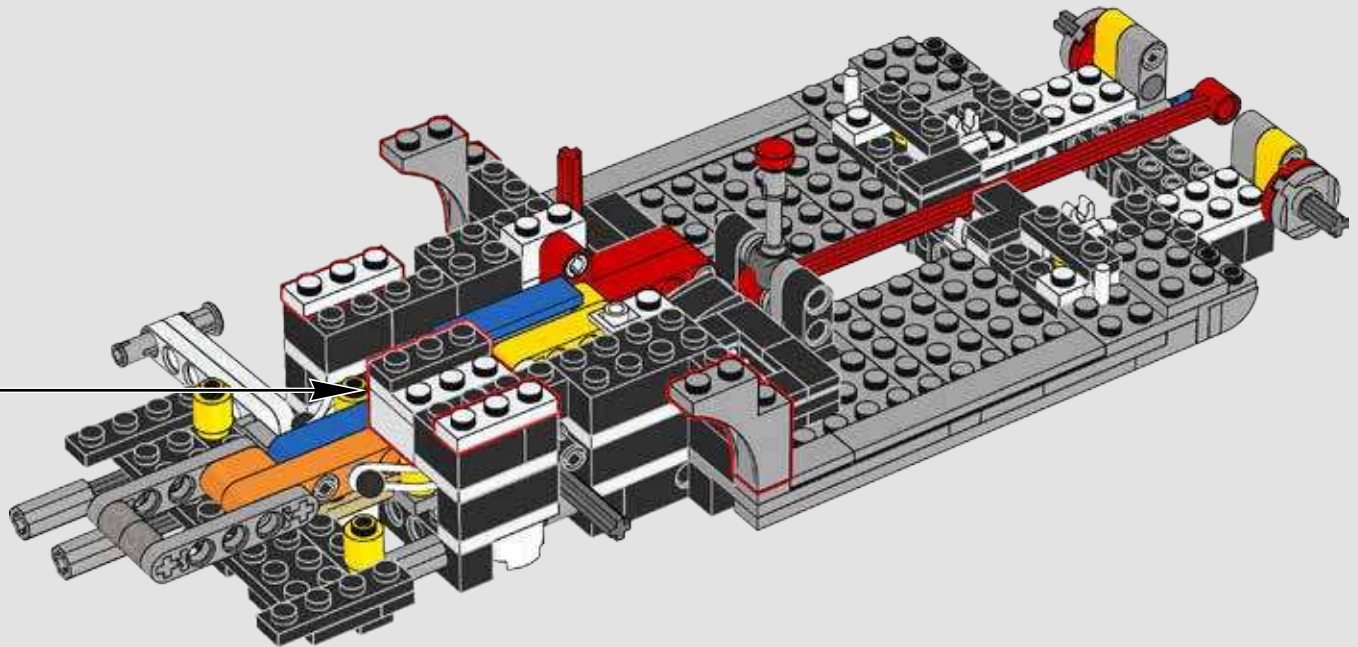
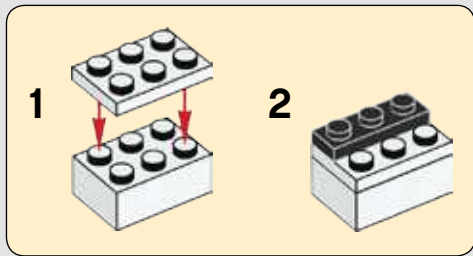


6

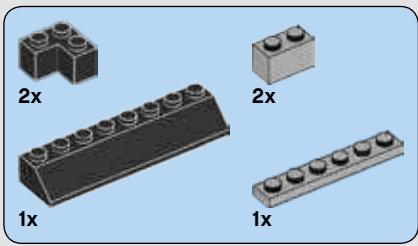




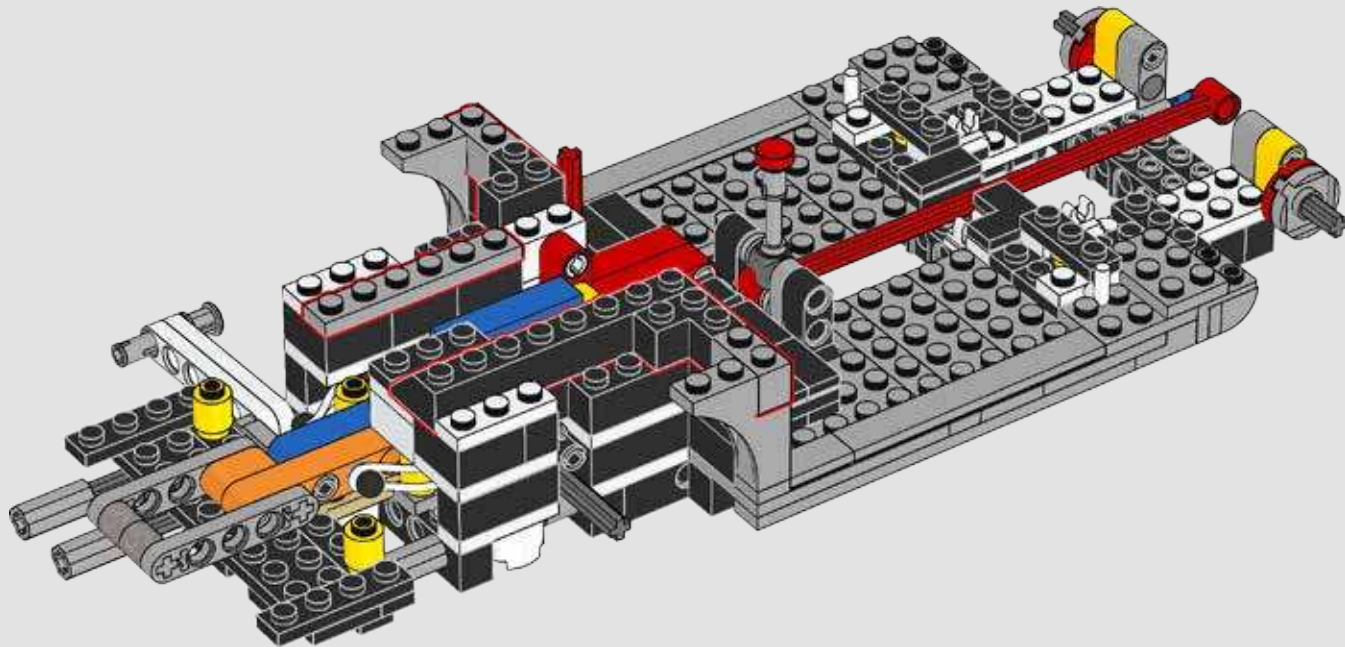
59

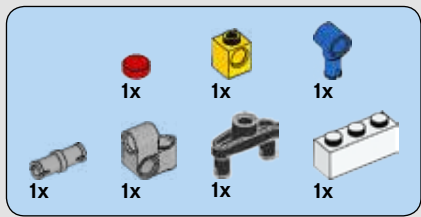




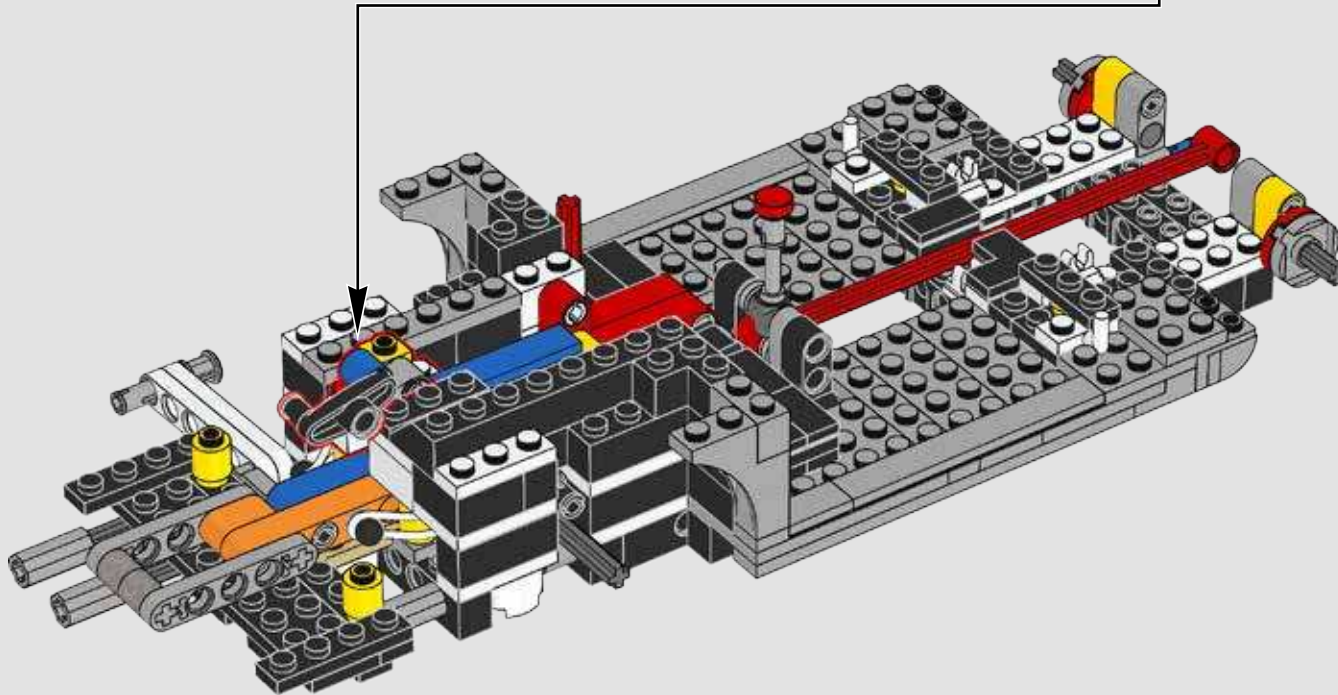
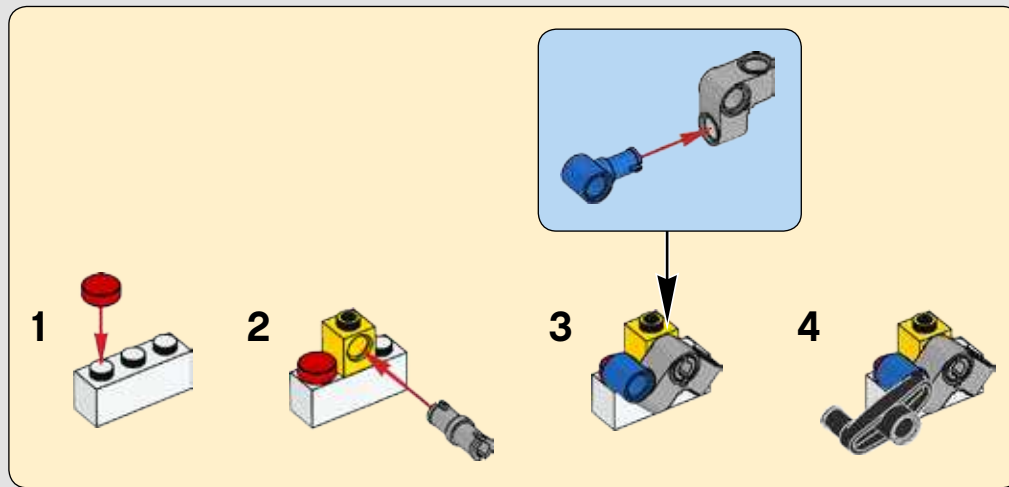


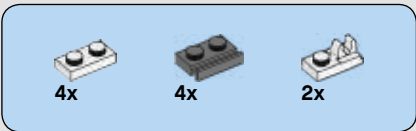
60



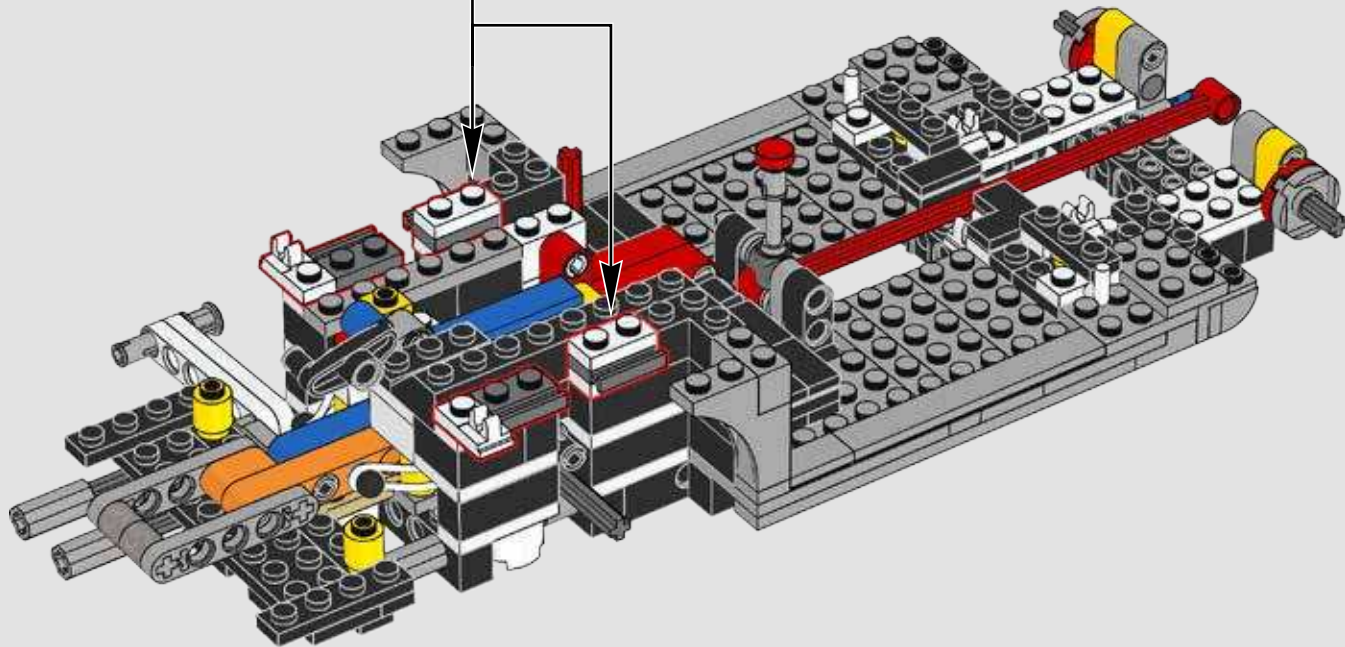
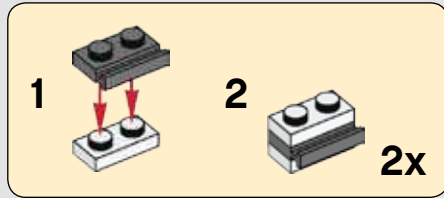


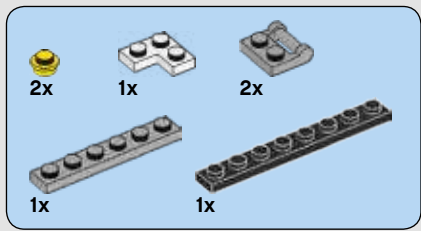
61



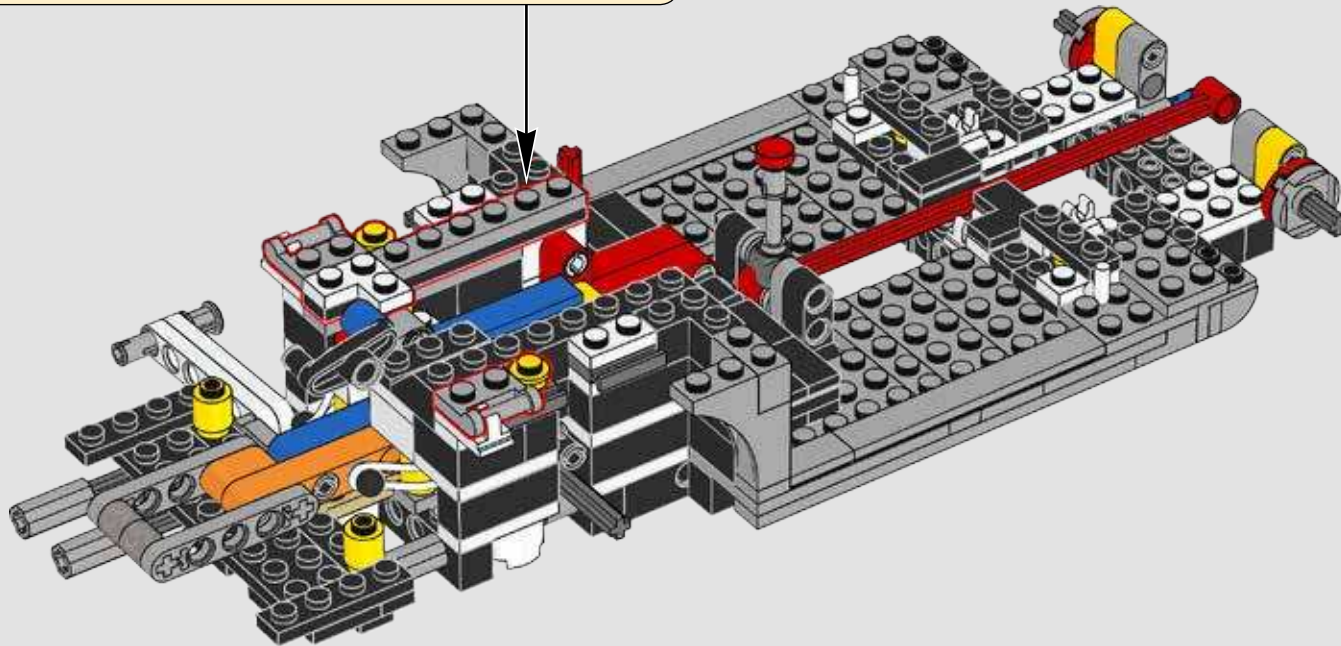
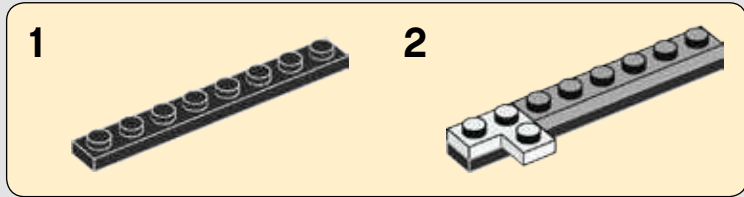


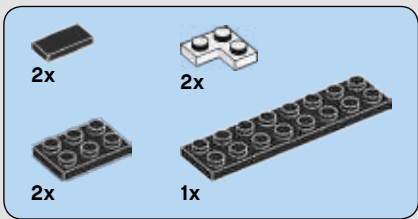
62



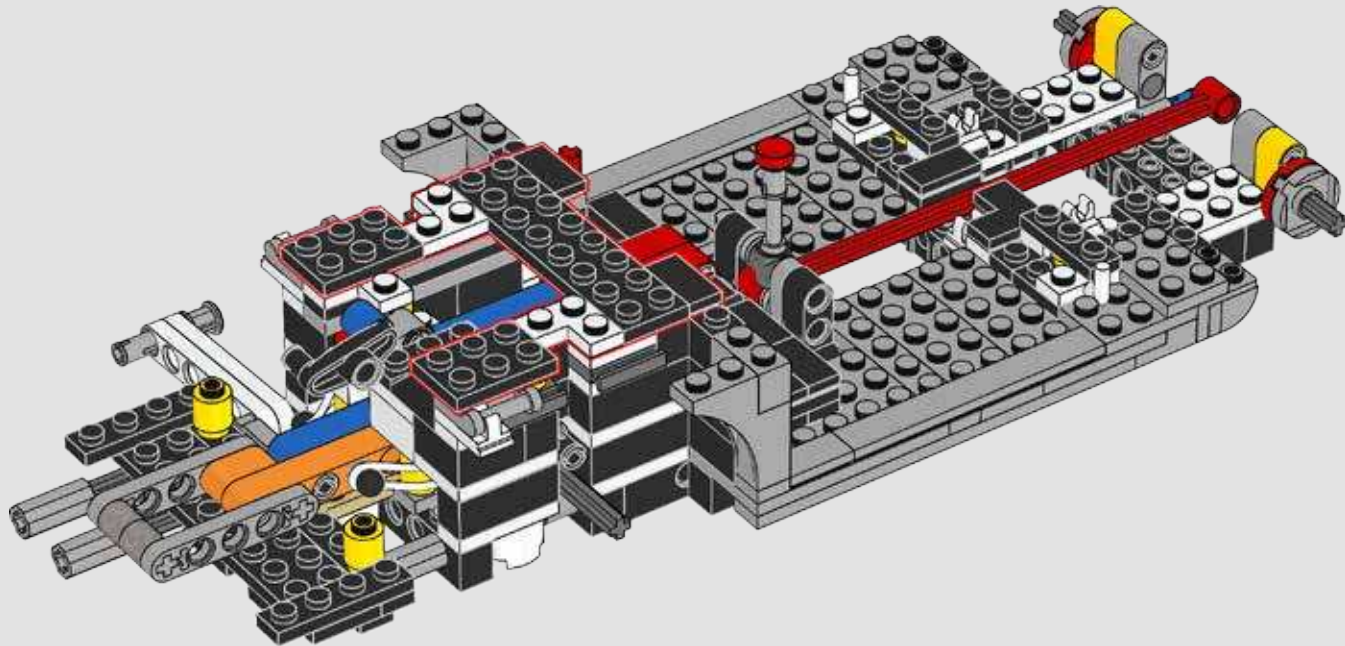


63





64



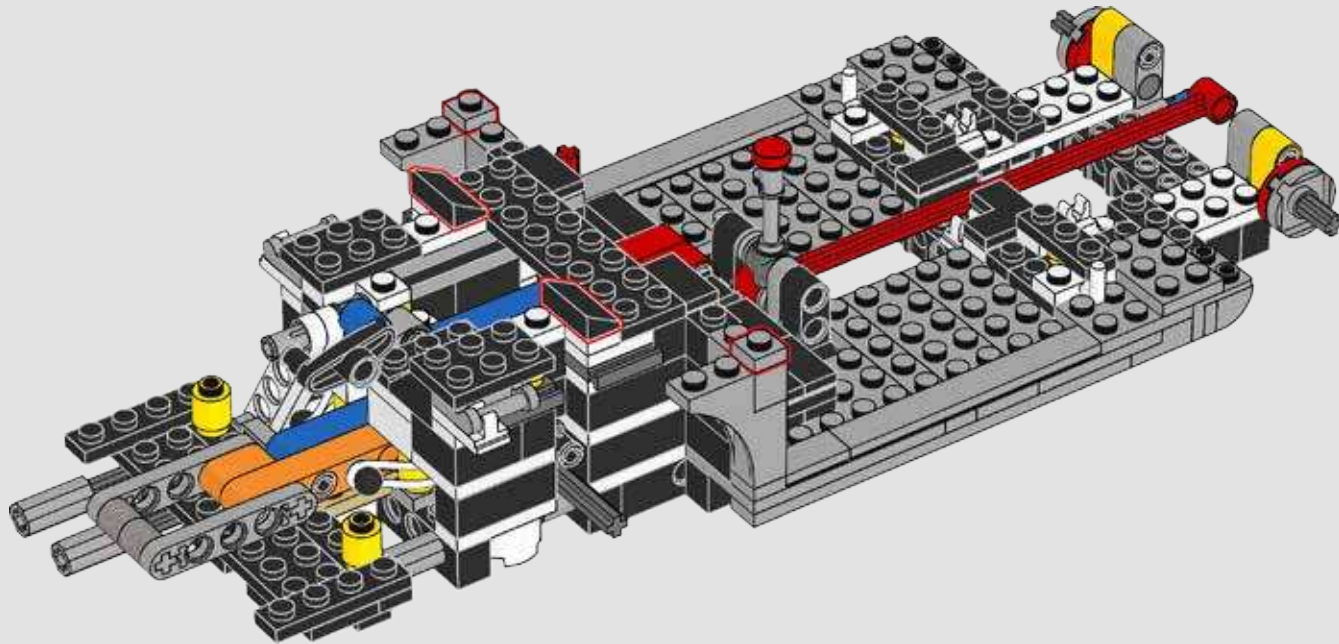


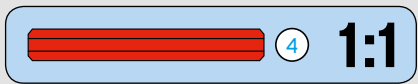
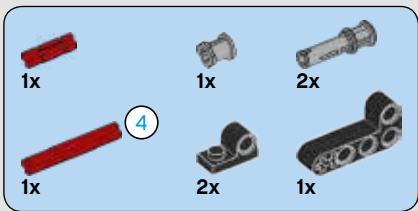
2x



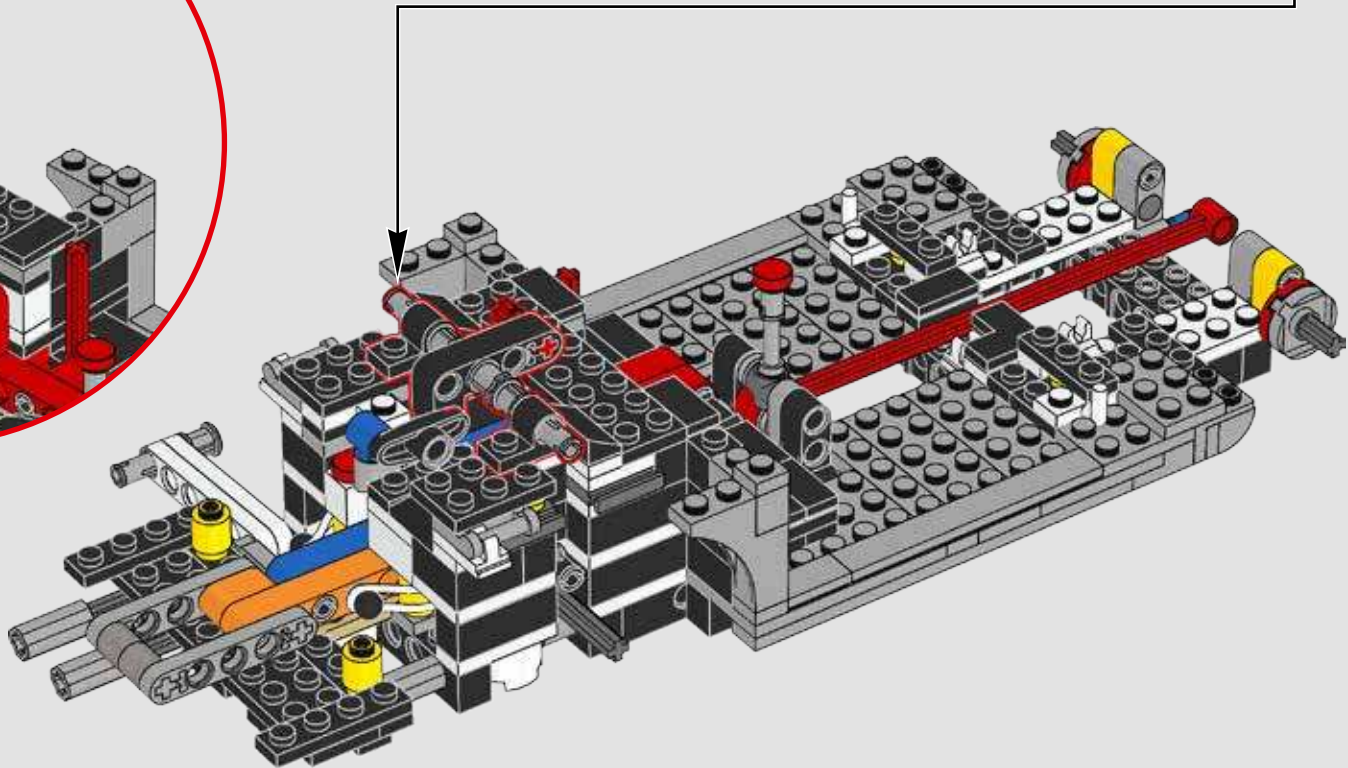
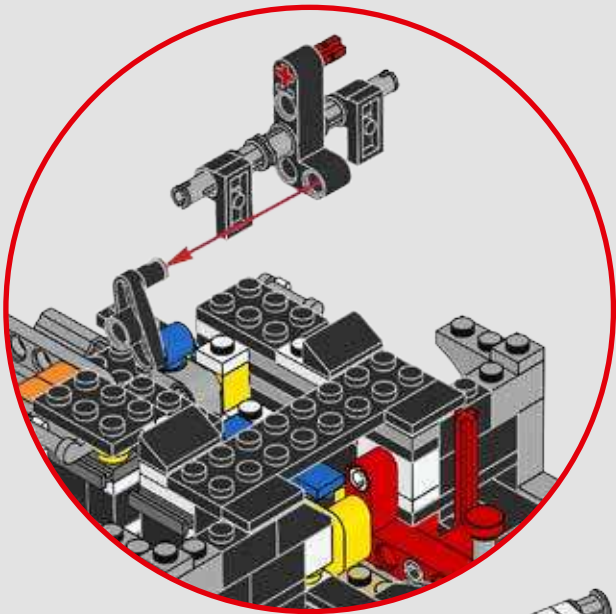
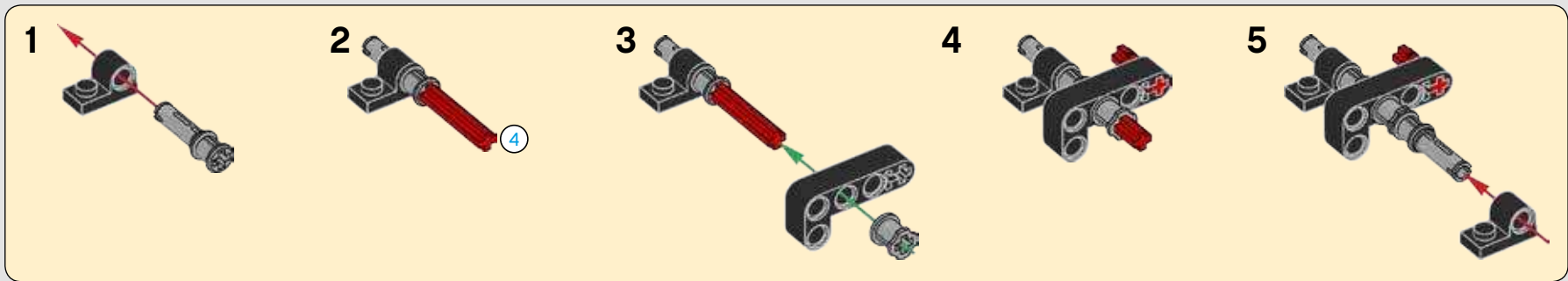
2x

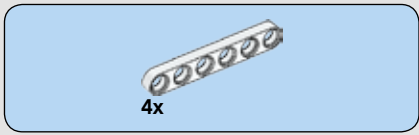
65



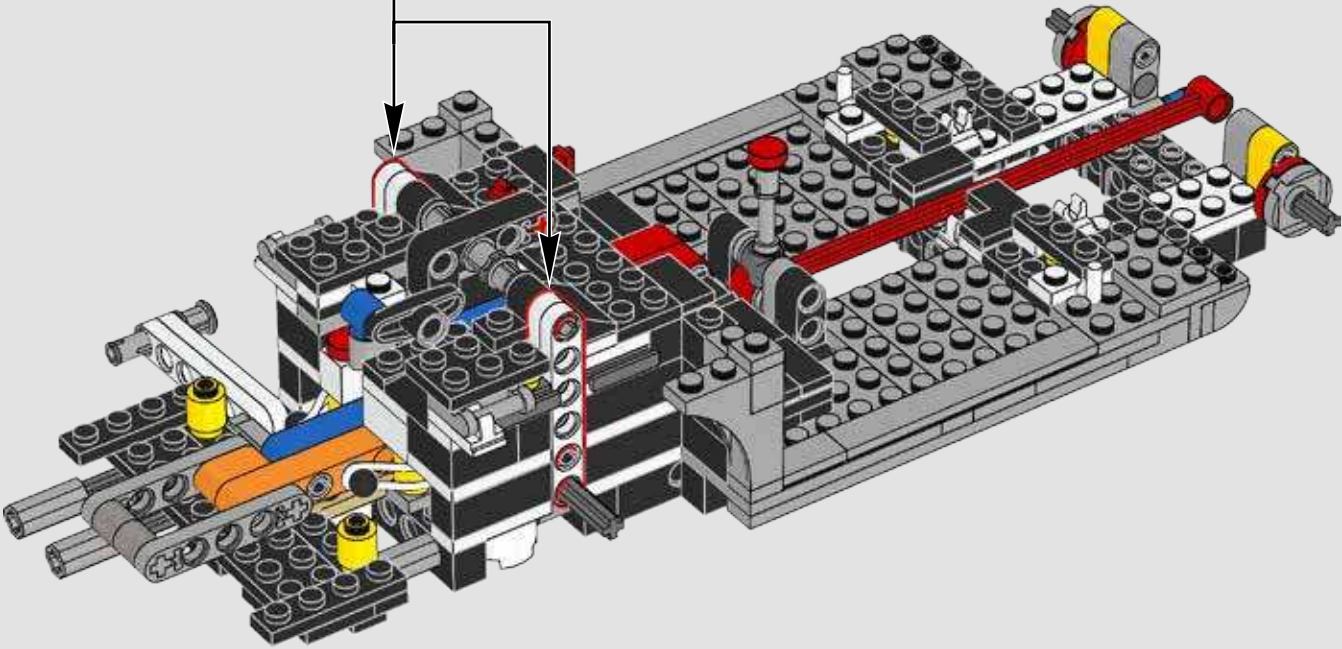
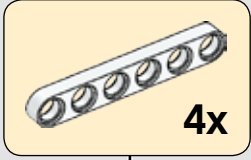


66

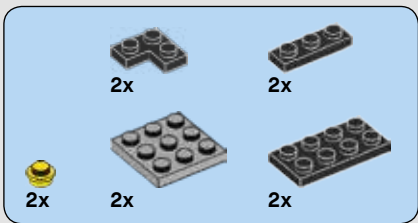




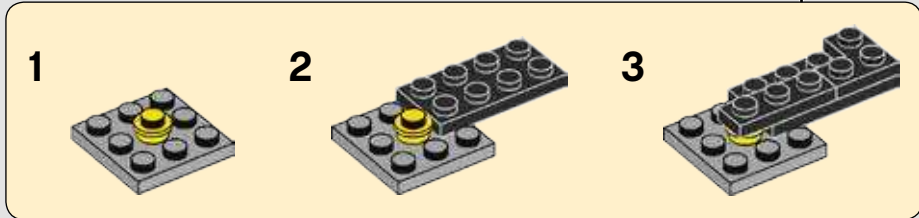
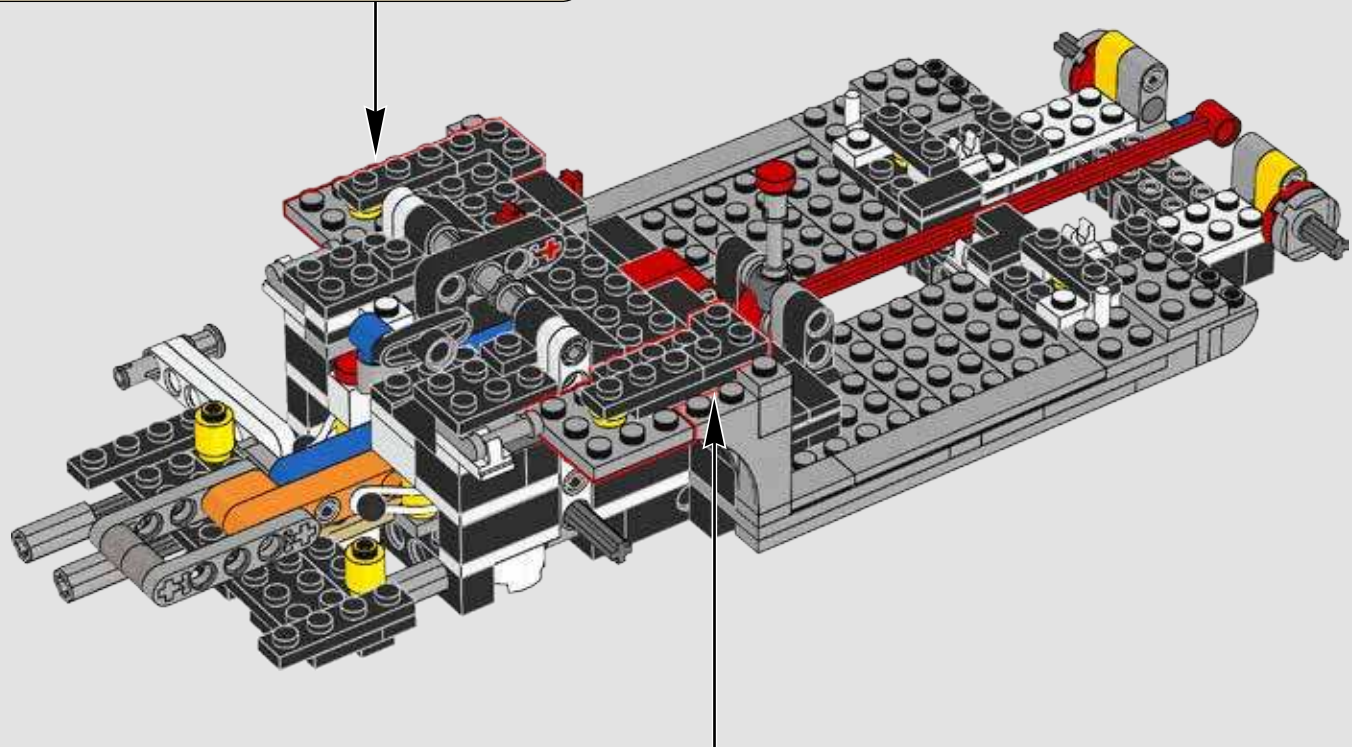
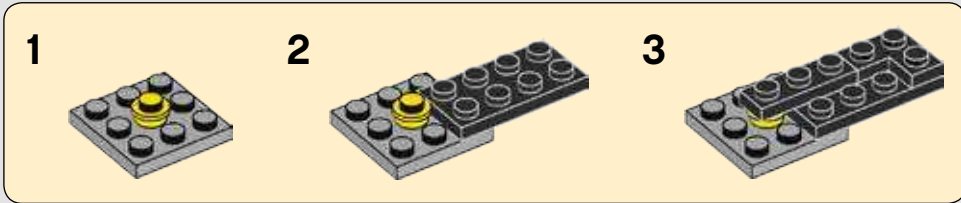
67

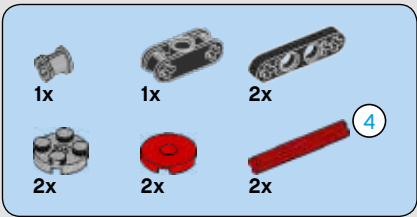




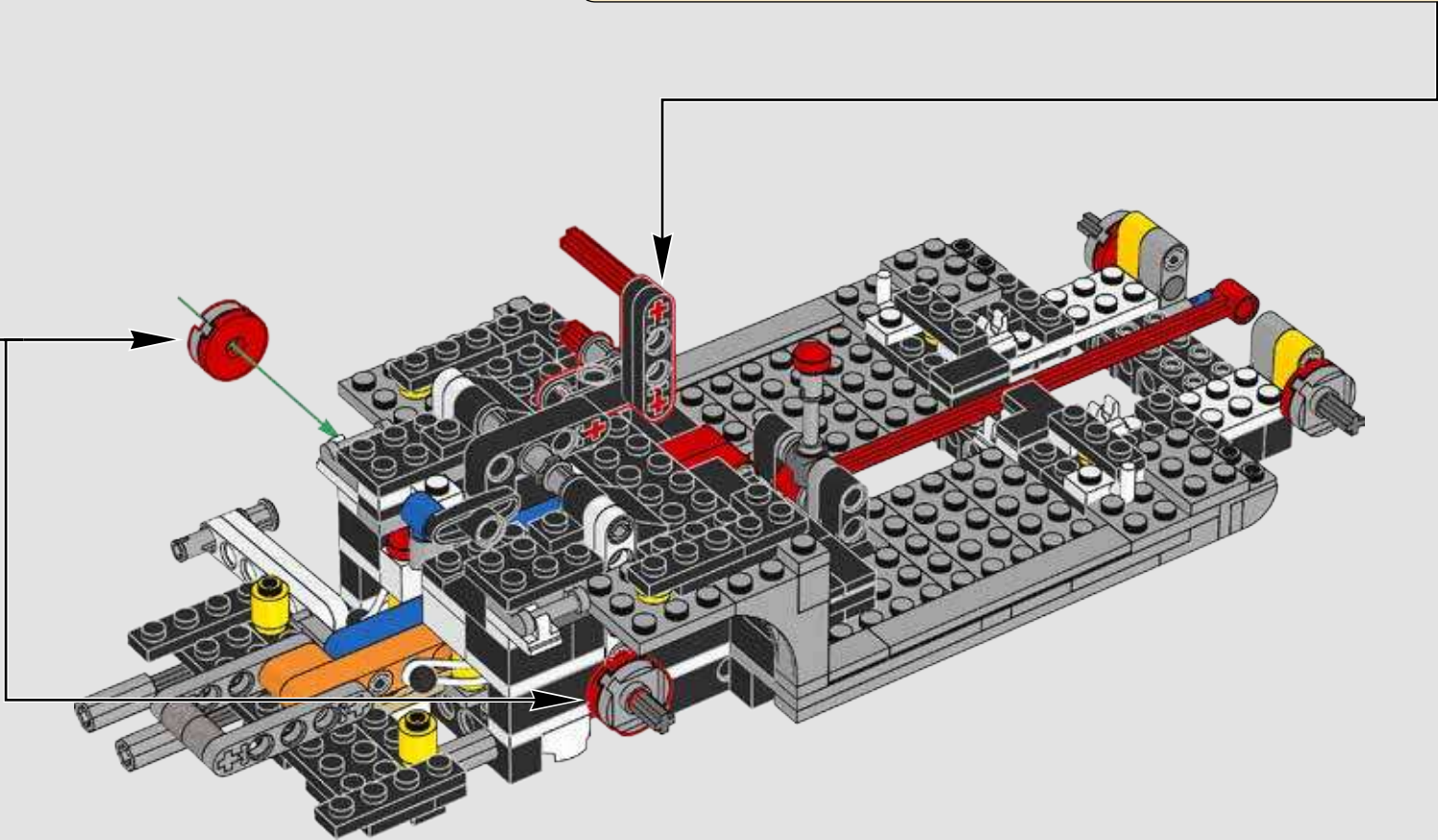
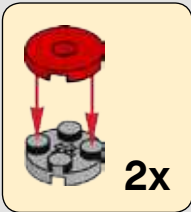
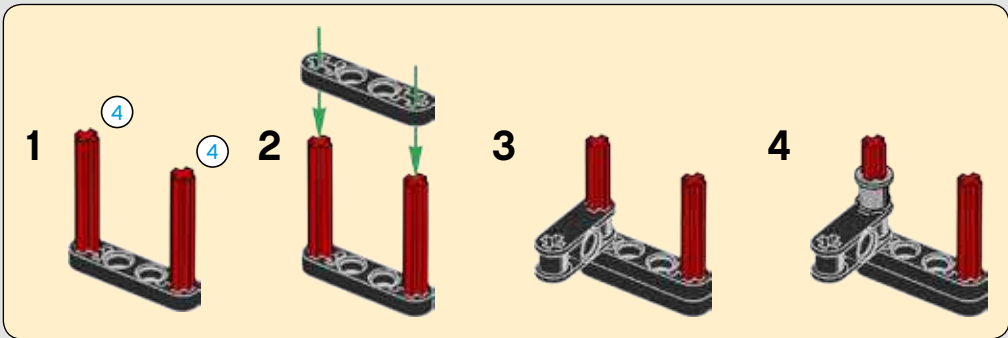


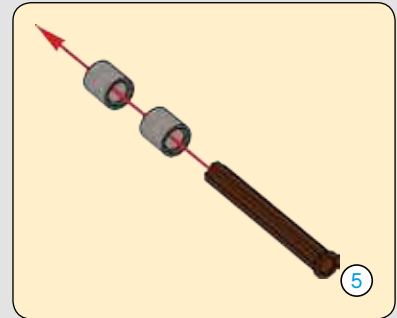
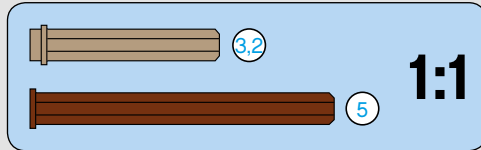
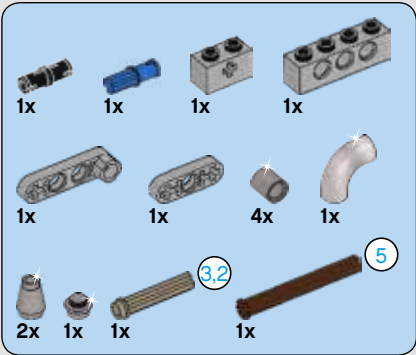
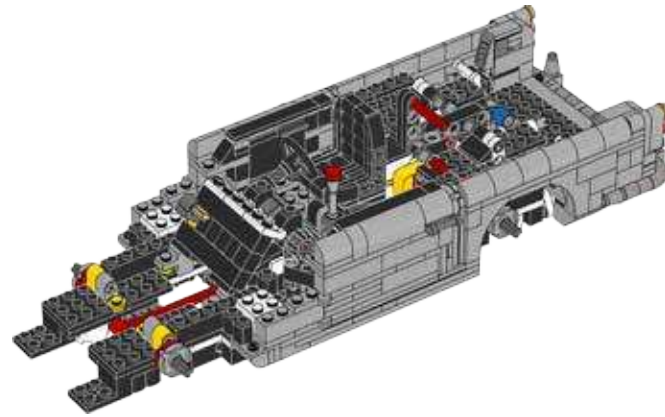
# 68



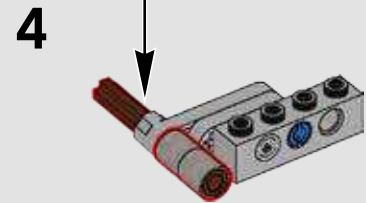
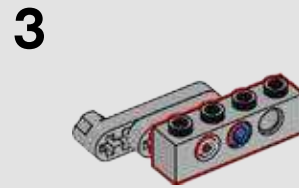
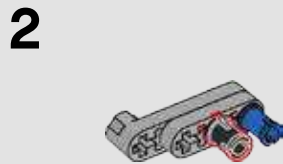
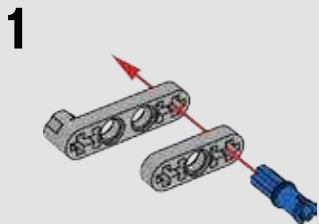


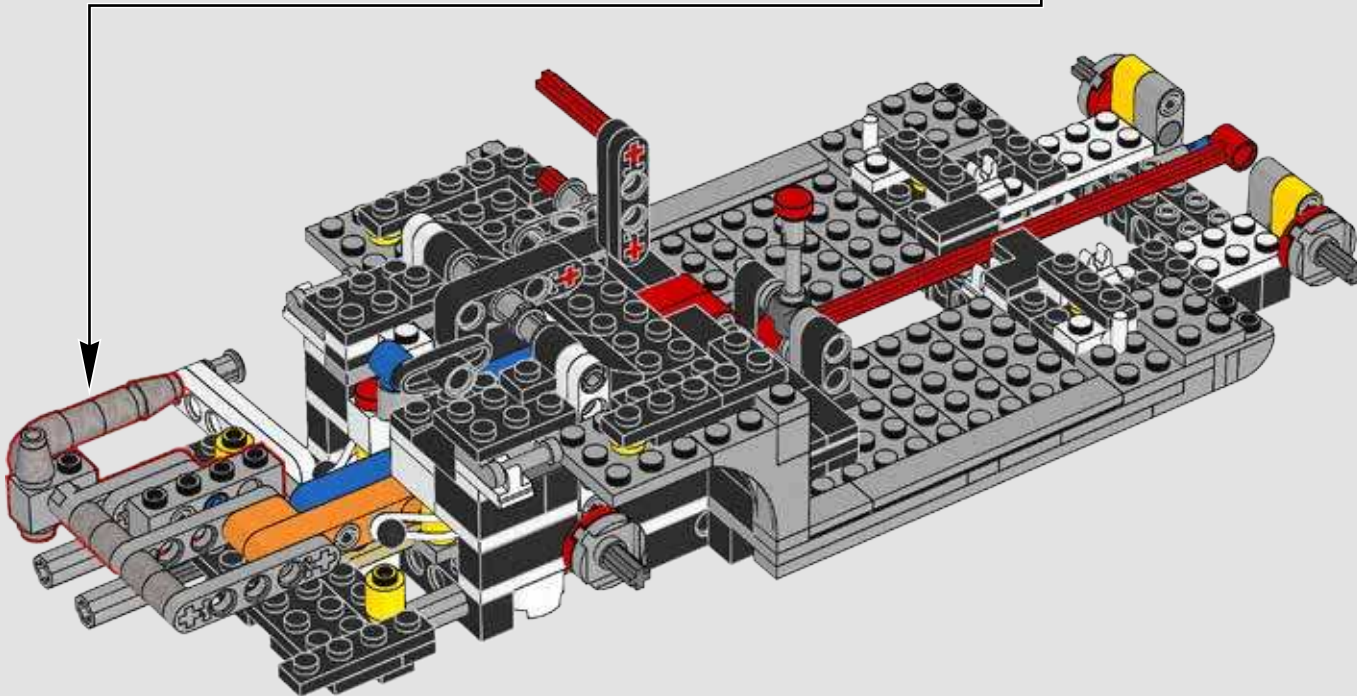
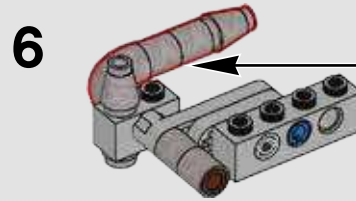
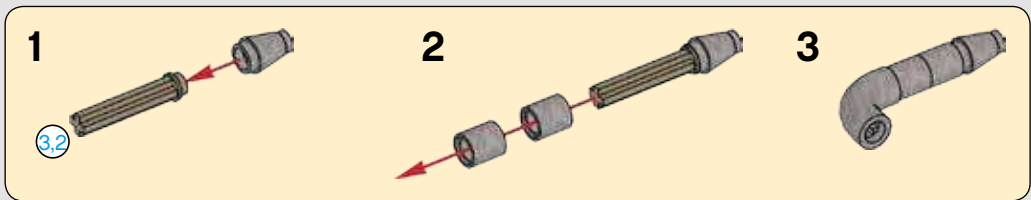
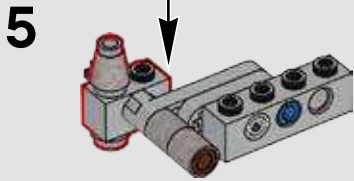
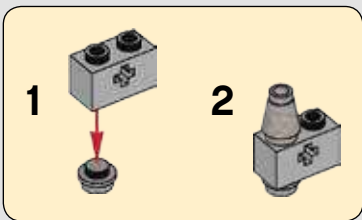
69

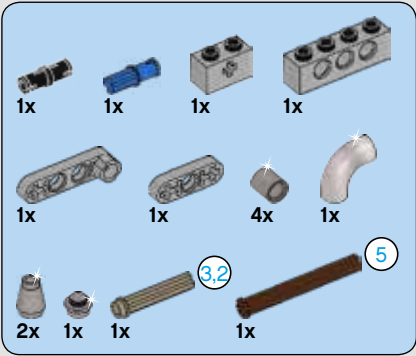
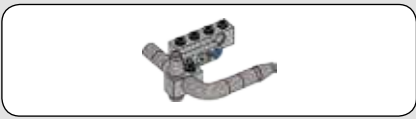




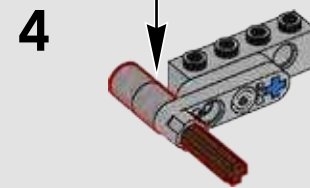
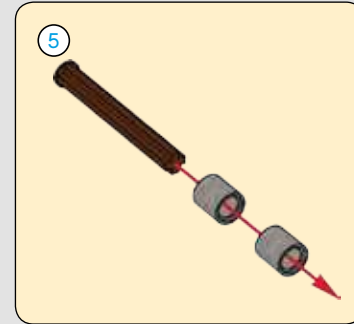
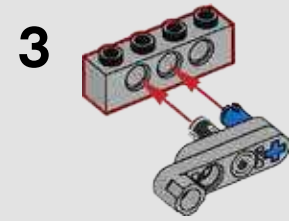
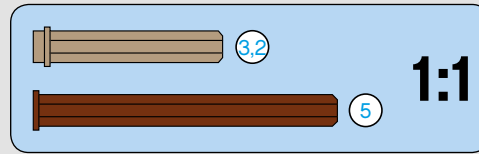
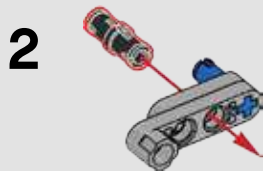
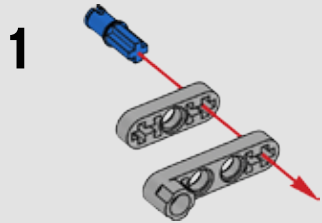
70



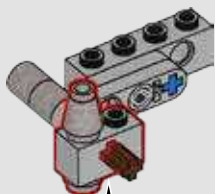




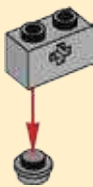
# 71



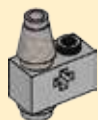
5



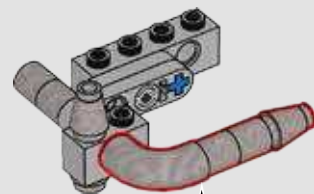
1



2

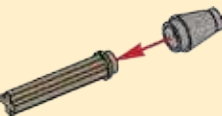


6

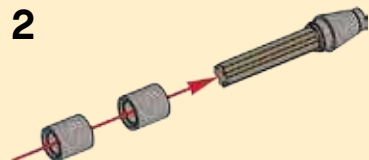


1

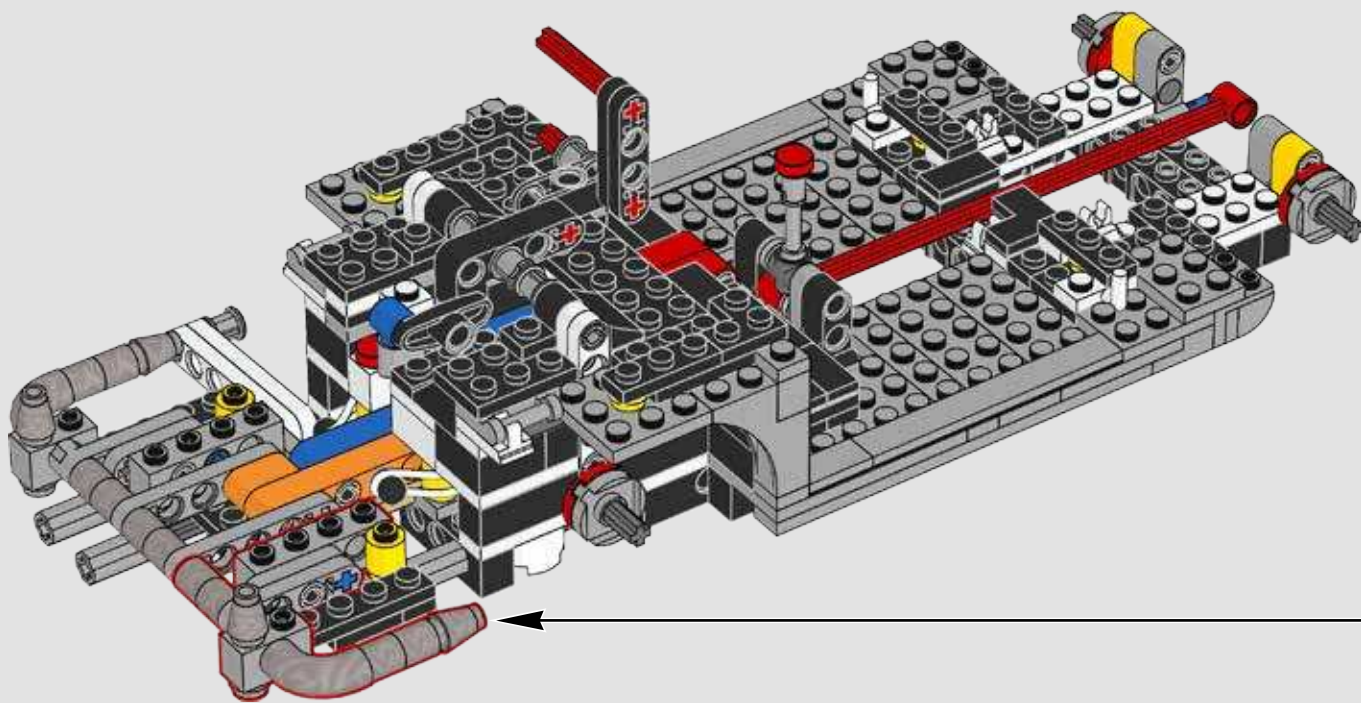
32

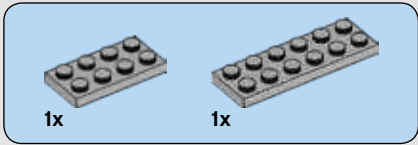
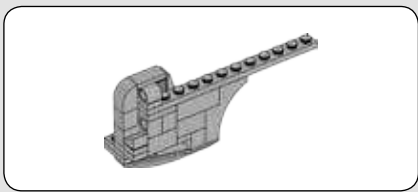


2

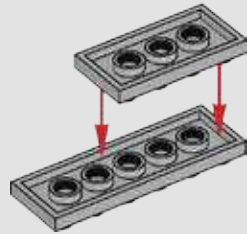


3

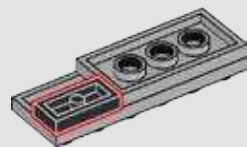




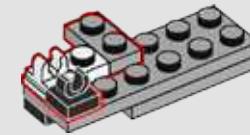
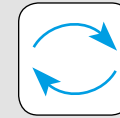
72



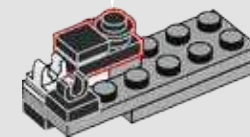
73

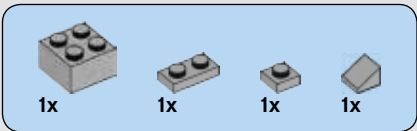


74

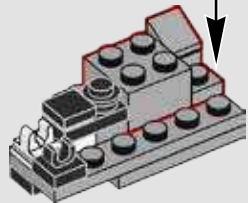
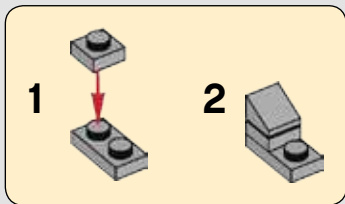


75

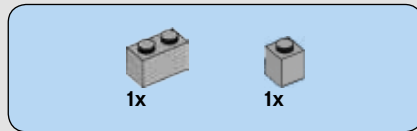
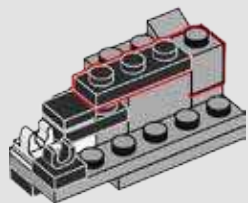




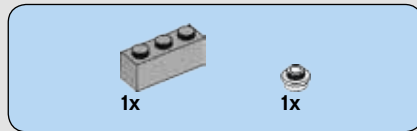
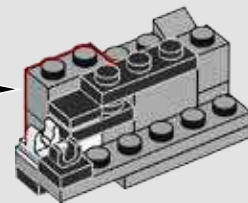
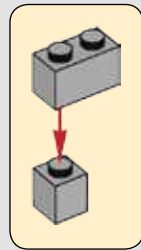
76



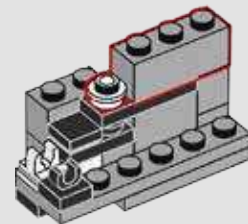
77



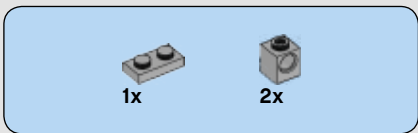
78



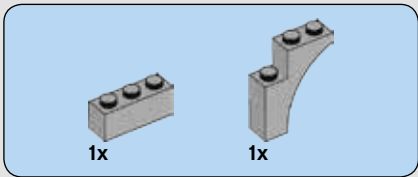
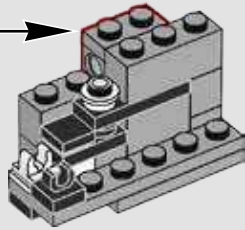
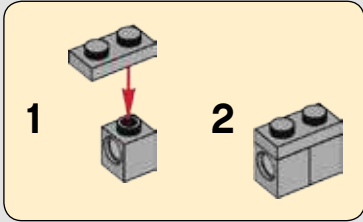
79



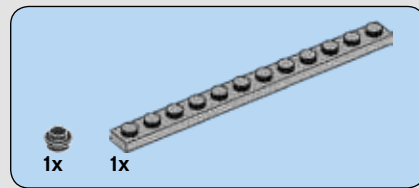
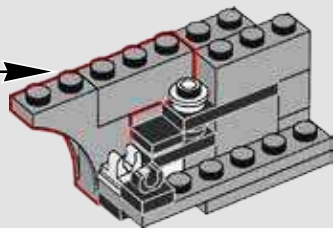
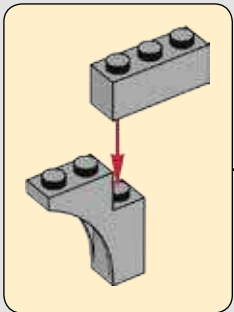




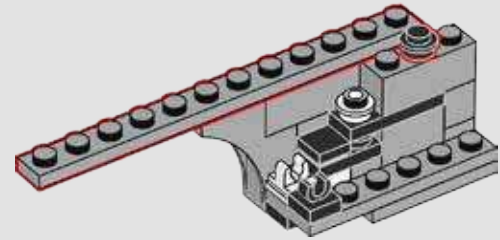
80



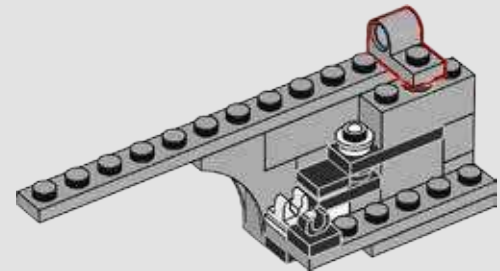
81

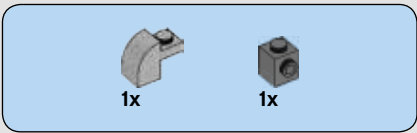


82

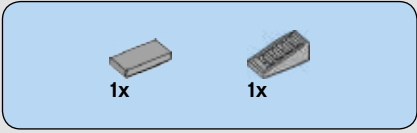
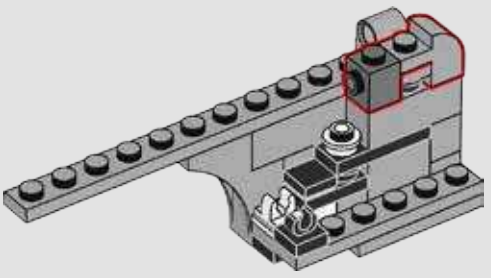


83

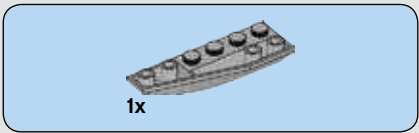
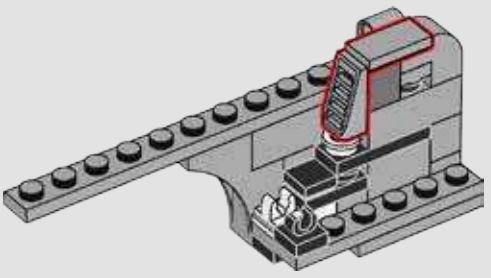




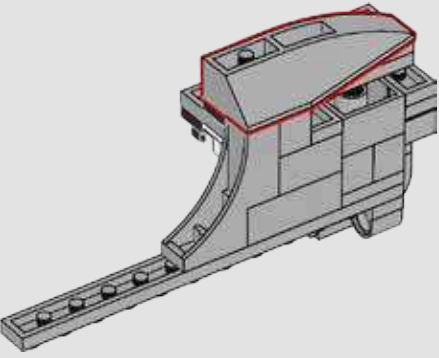
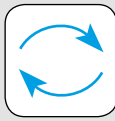
84



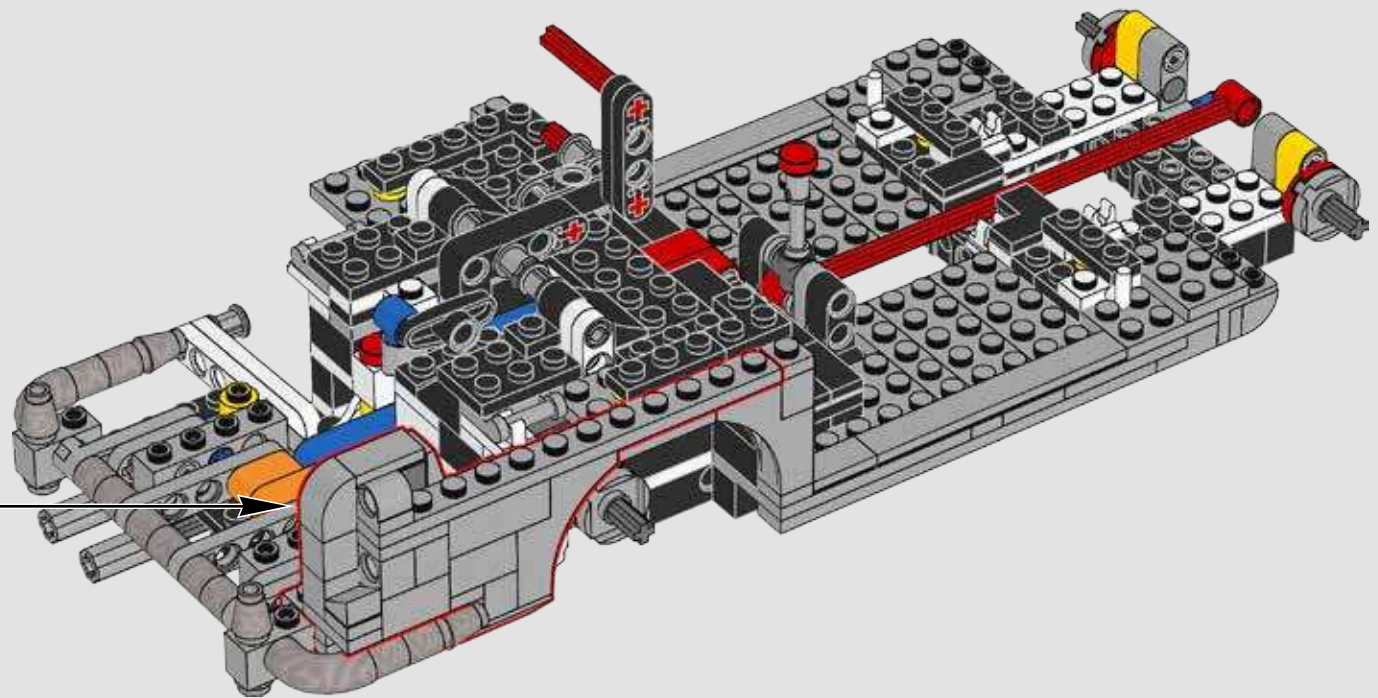
85

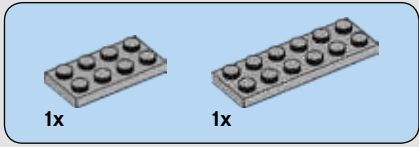
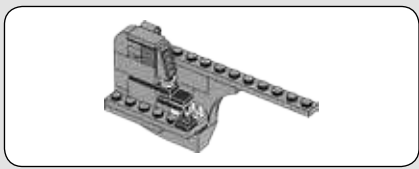


86

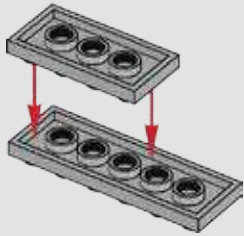


87

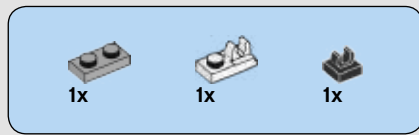
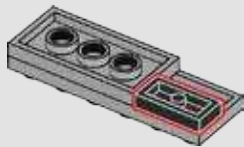




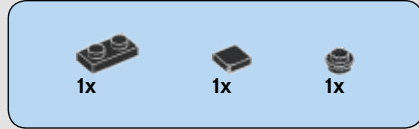
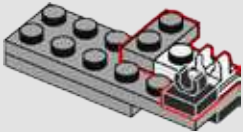
88



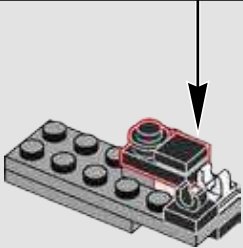
89

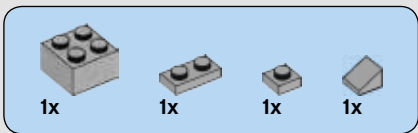


90

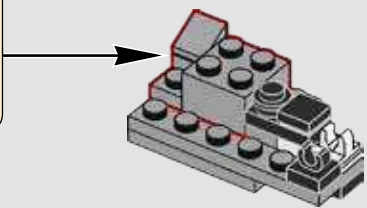
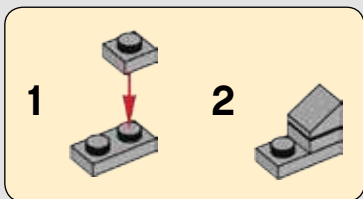


91

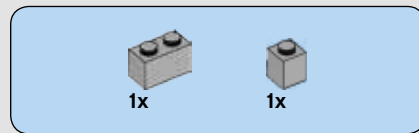
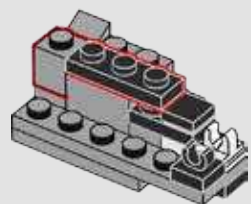




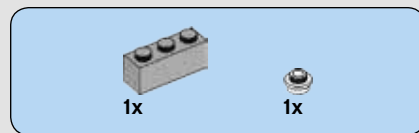
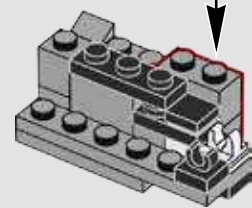
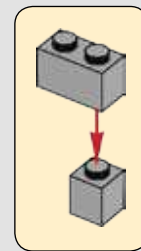
92



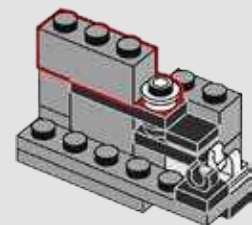
93

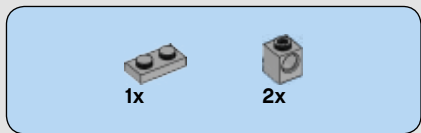


94

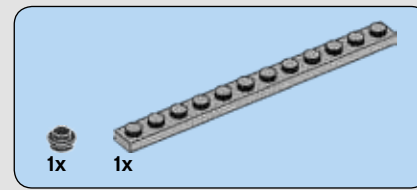
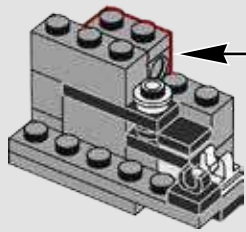
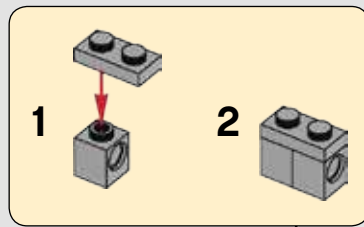


95

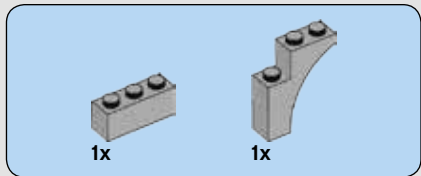
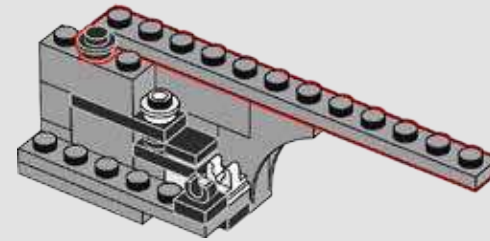




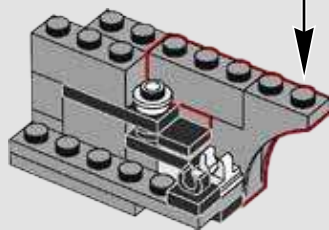
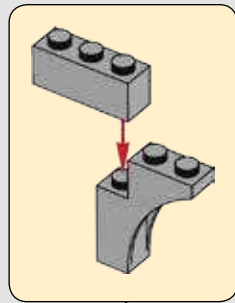
96



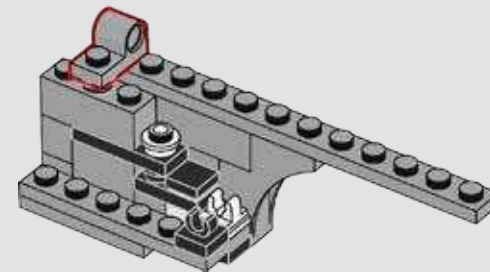
98

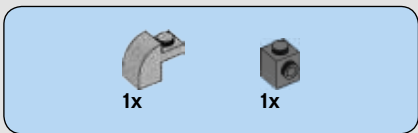


97

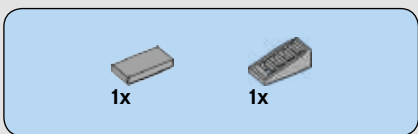
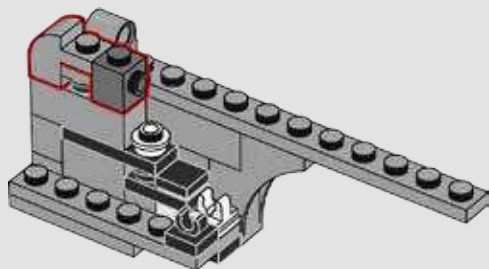


99

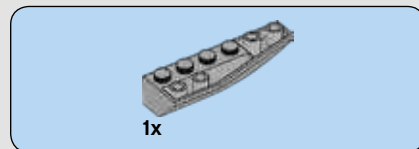
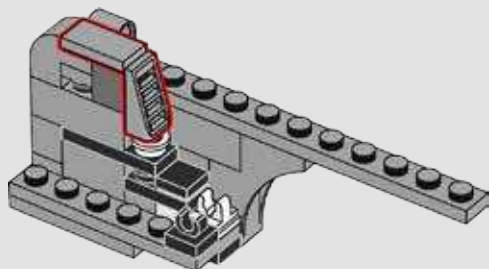




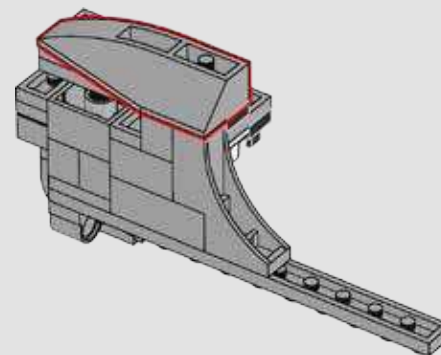
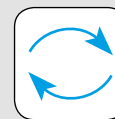
100



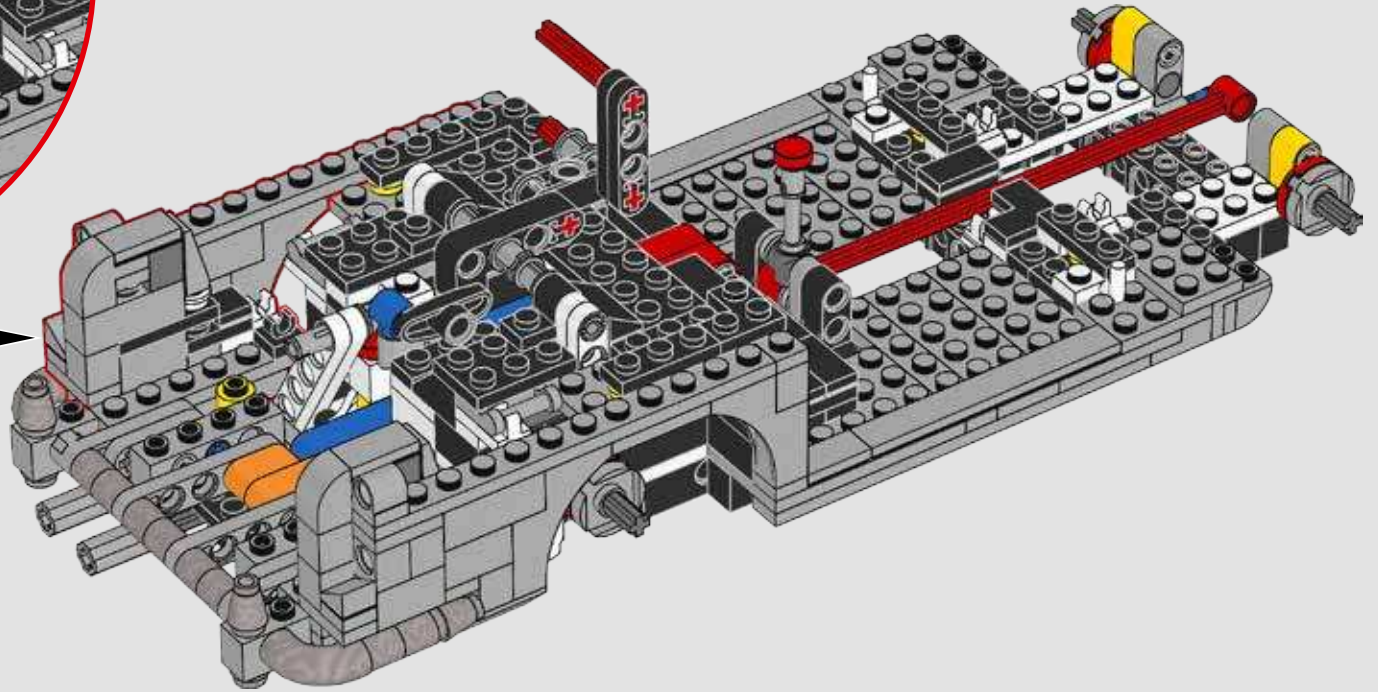
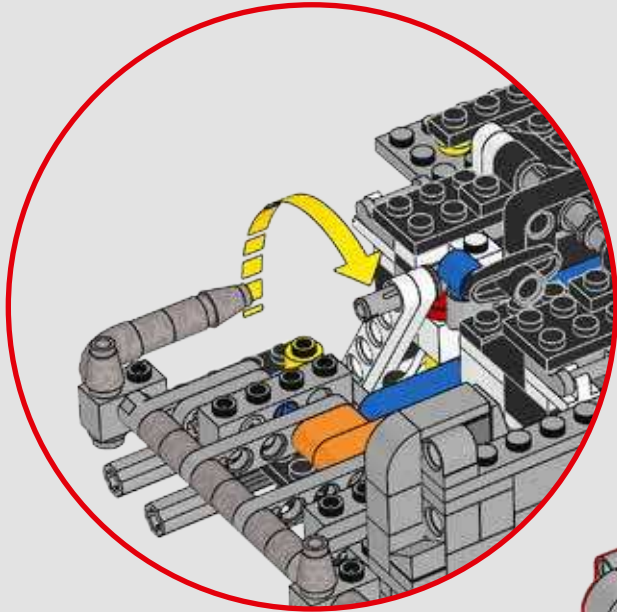
101



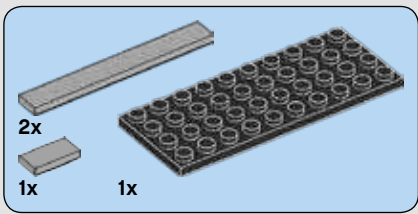
102



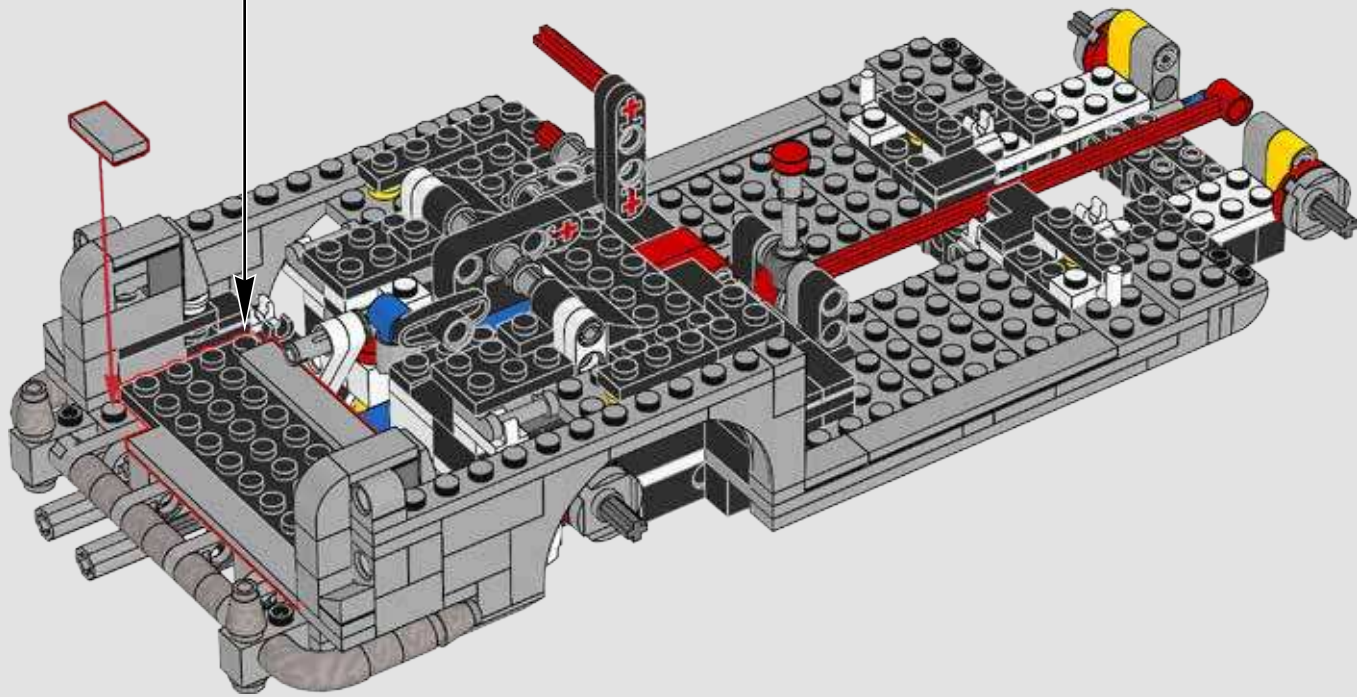
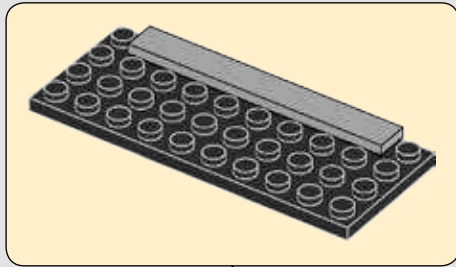
103

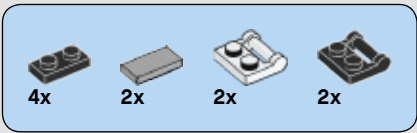




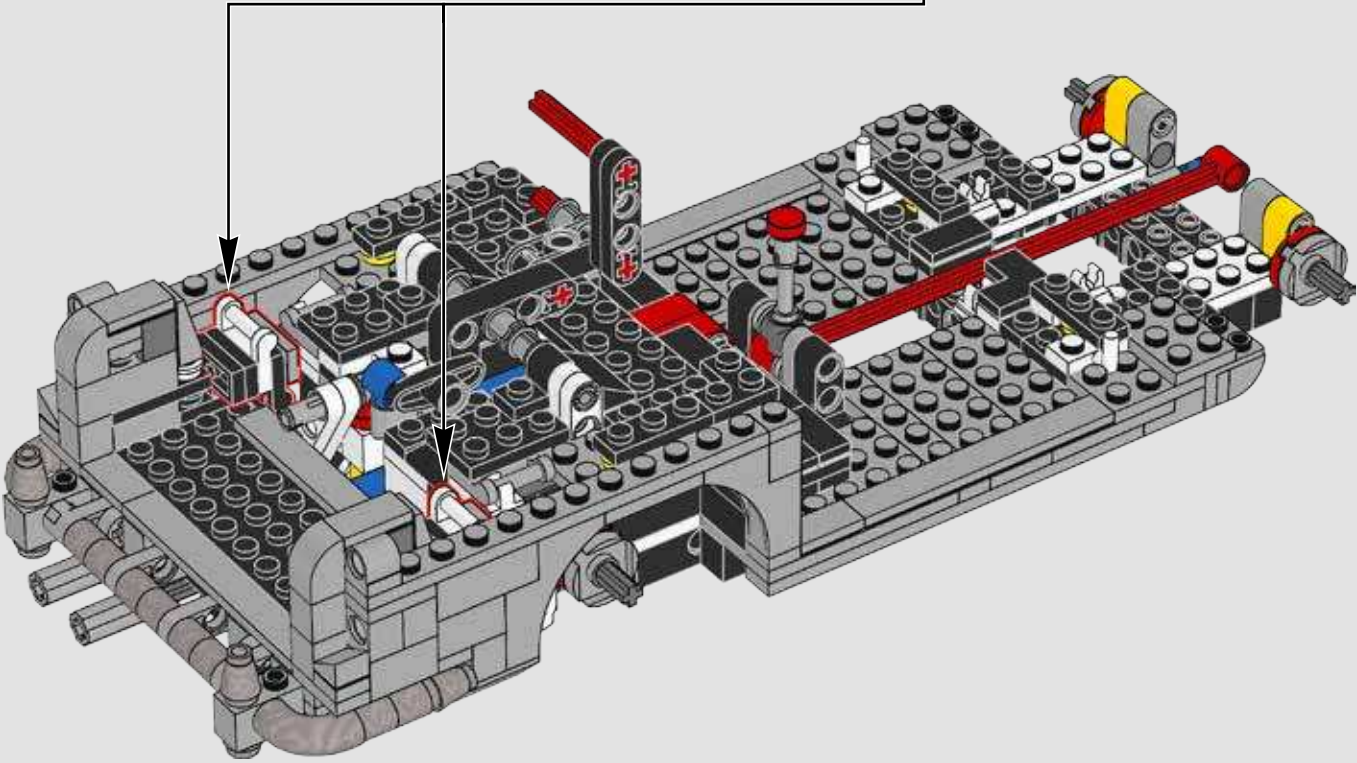
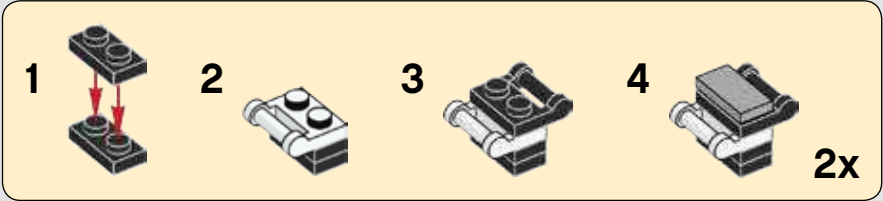


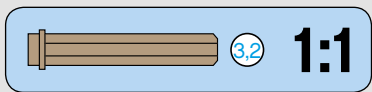
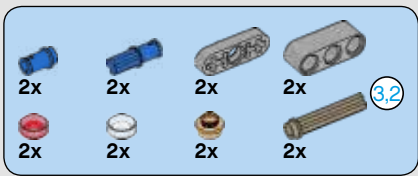
104



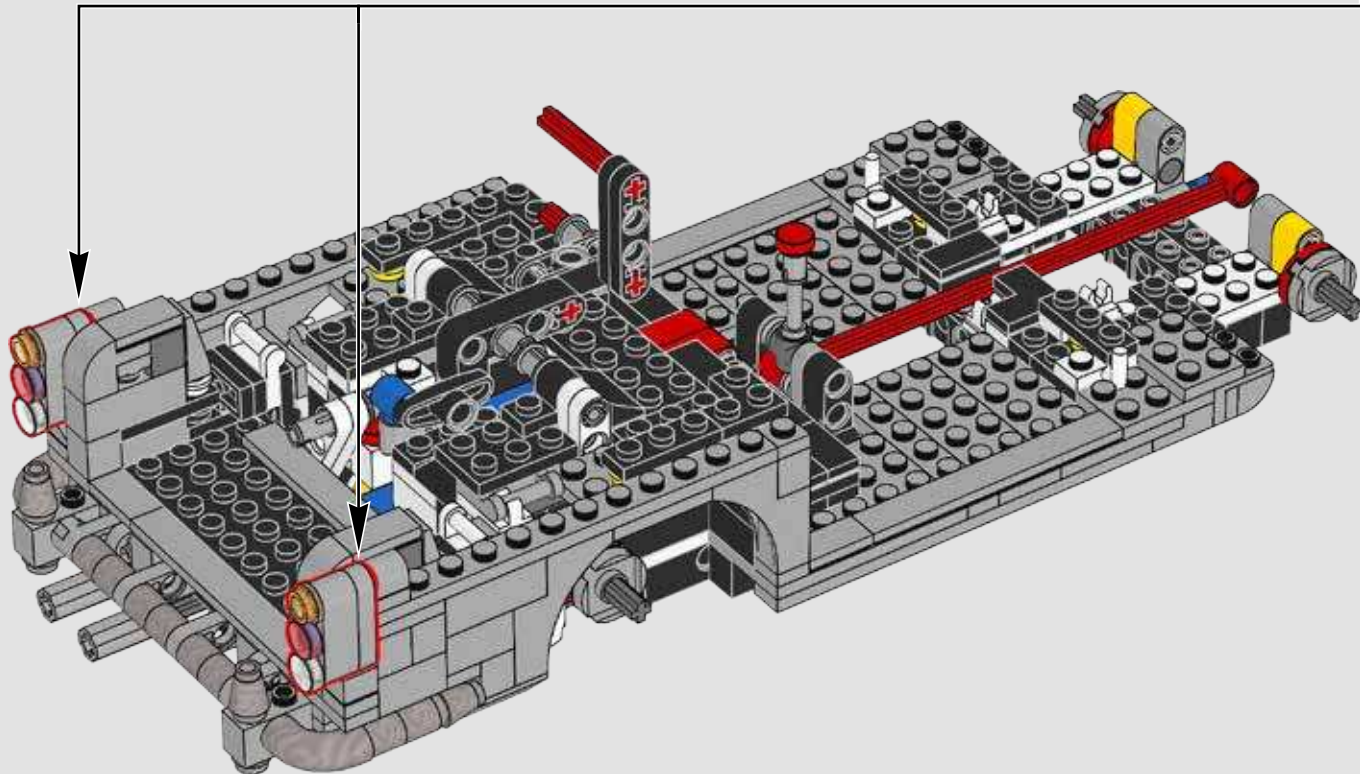
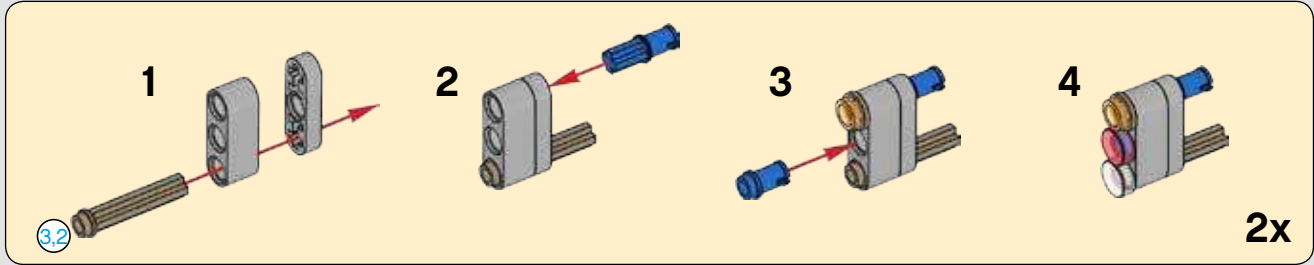


# 105



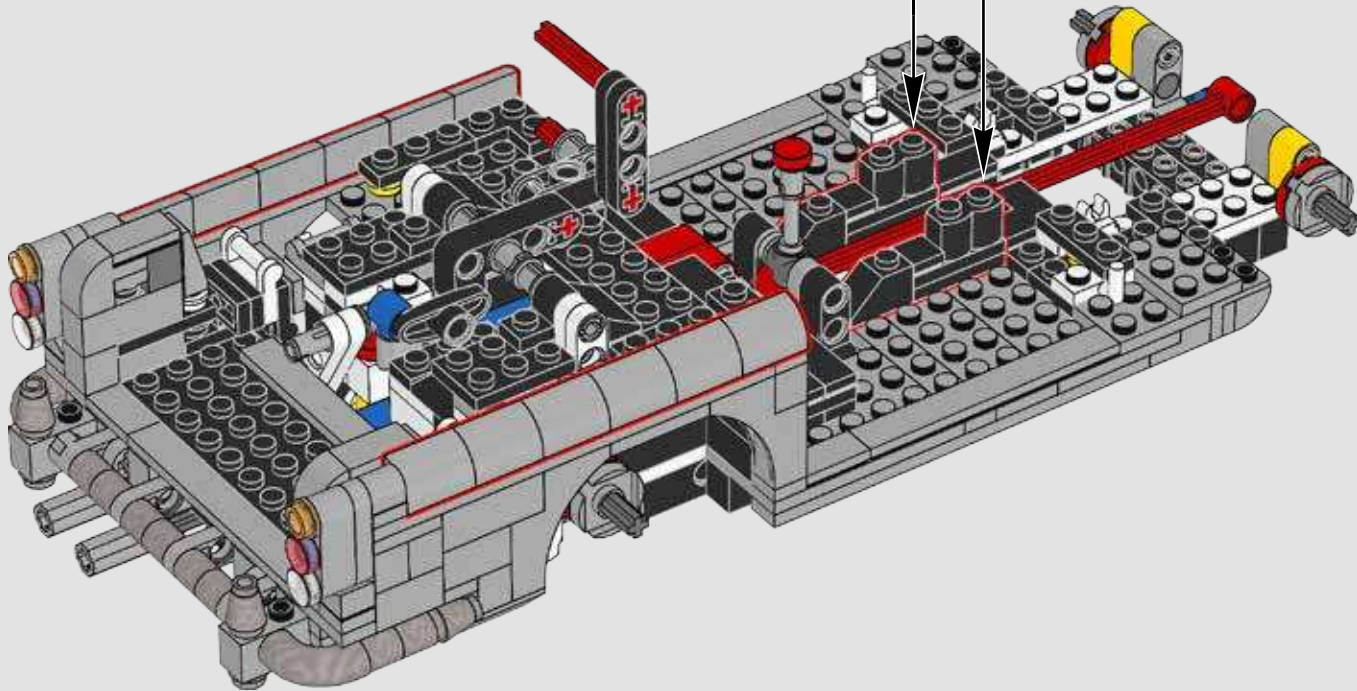
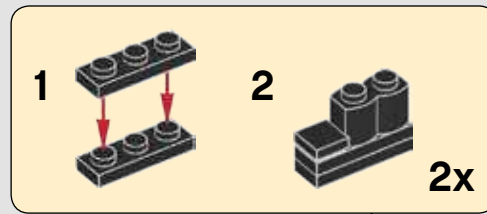


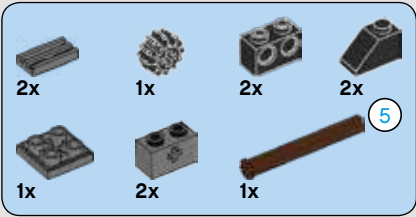
106



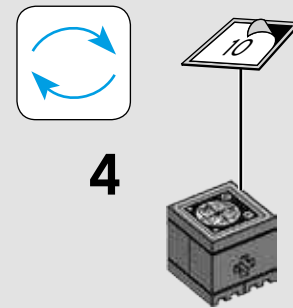
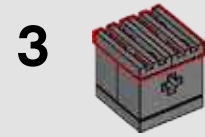
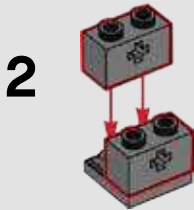
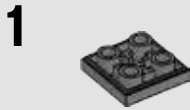


107

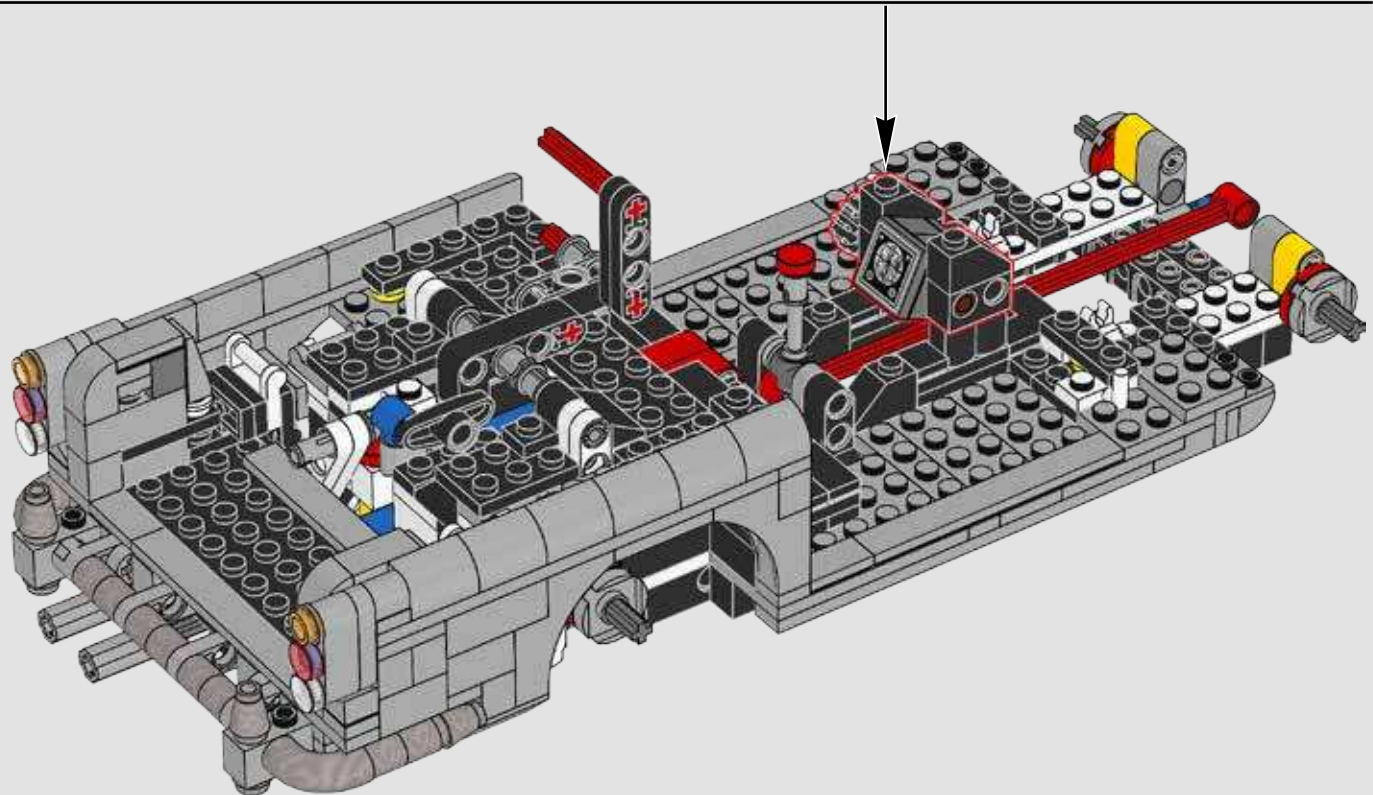
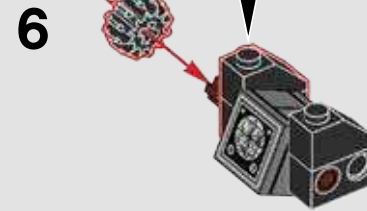
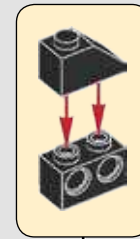
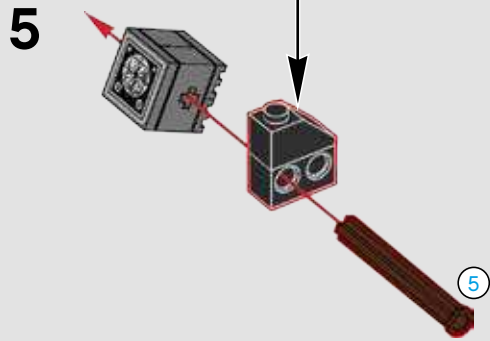
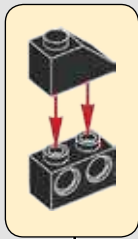


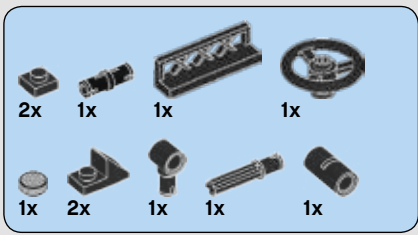


# 108

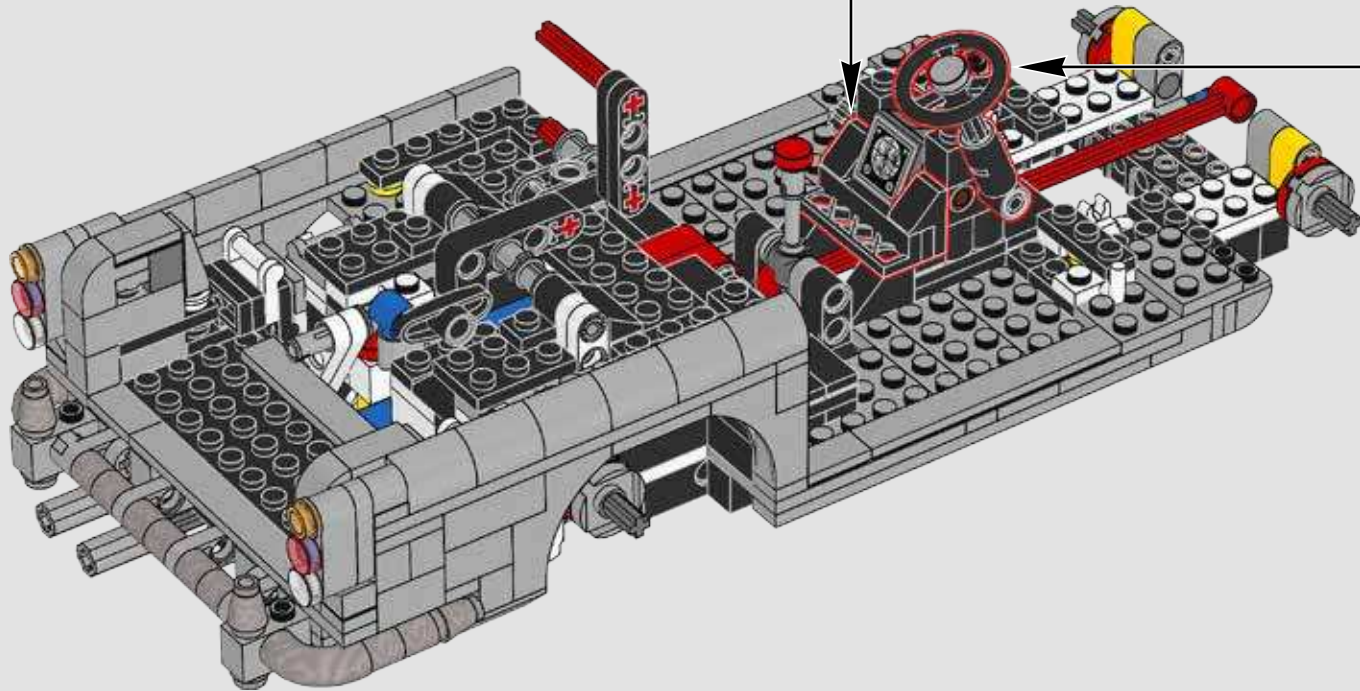
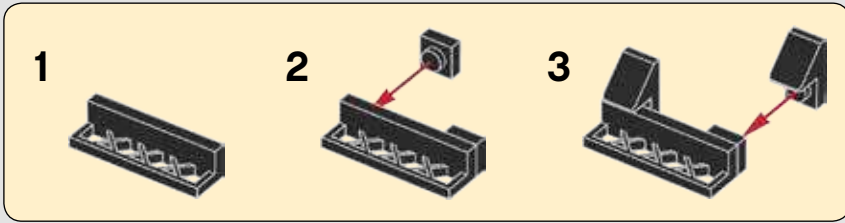
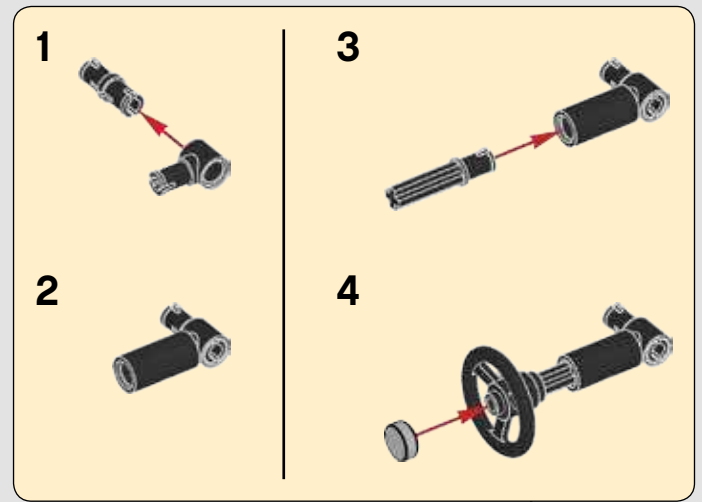


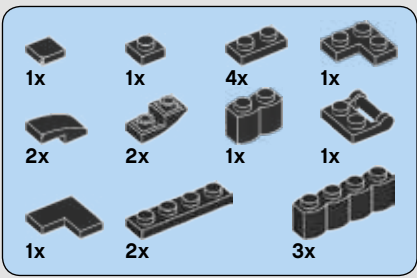
5 1:1





# 109



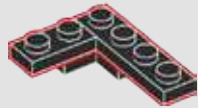


# 110

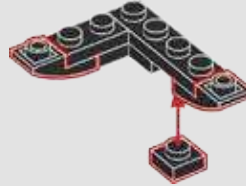
1



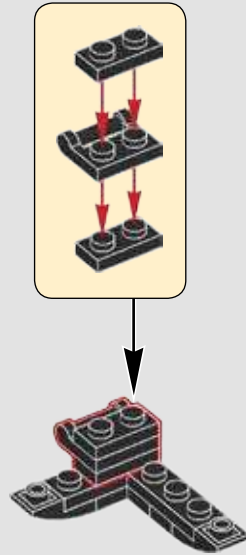
2



3



4



5

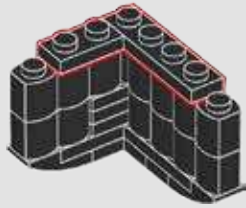


6

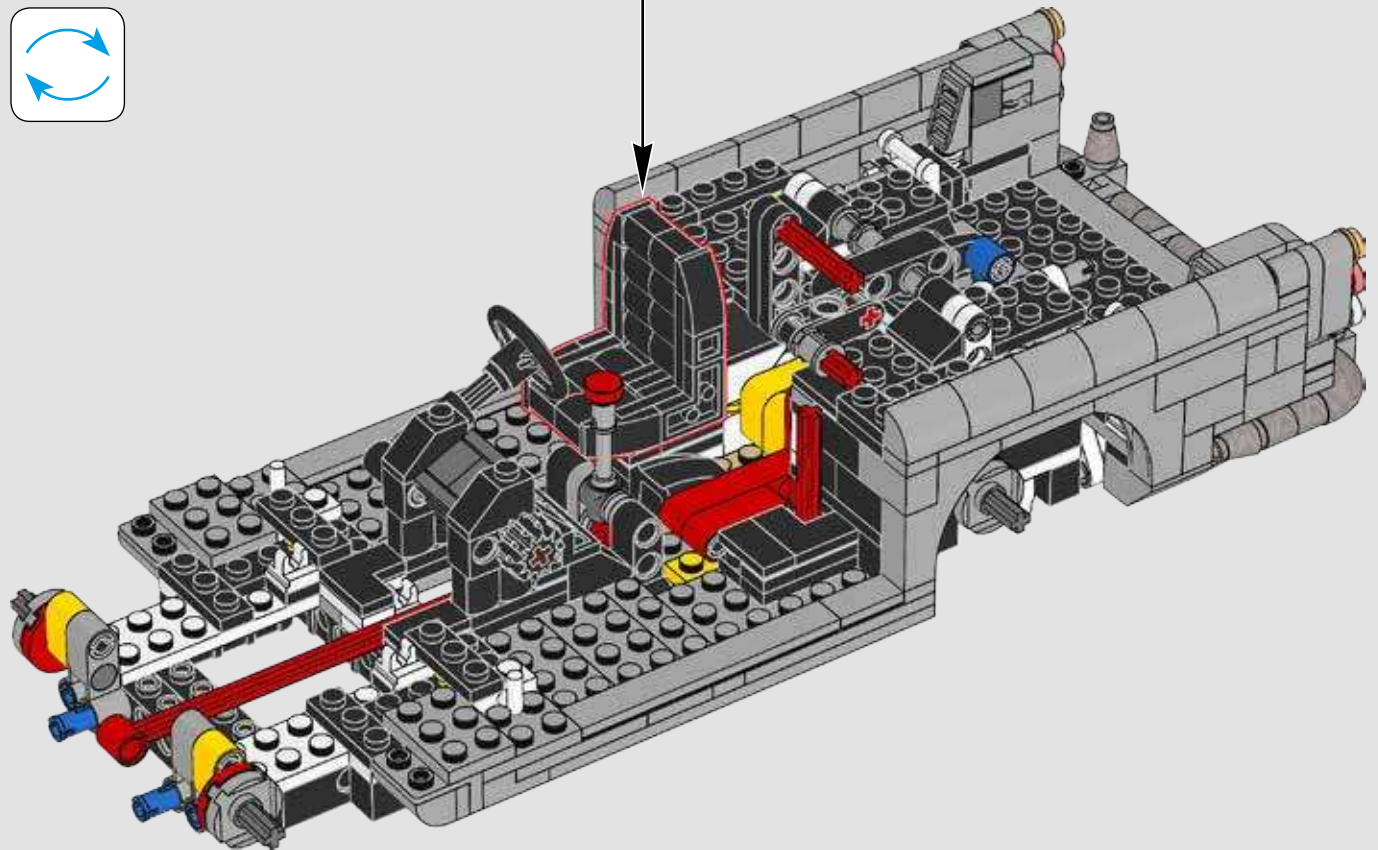
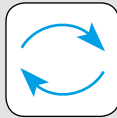
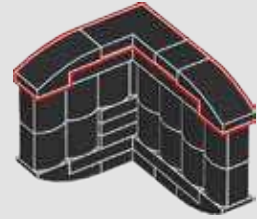


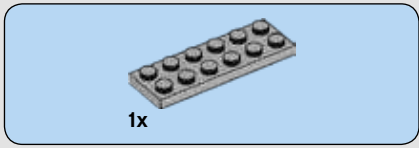
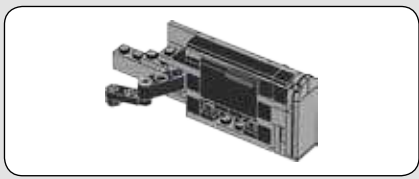


7

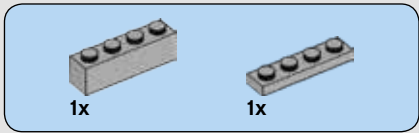
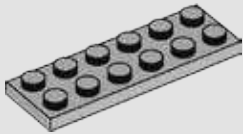


8

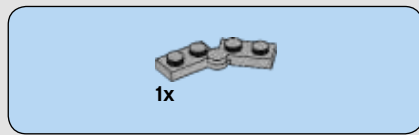
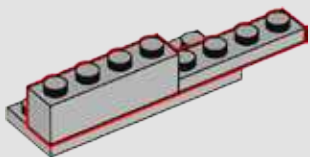




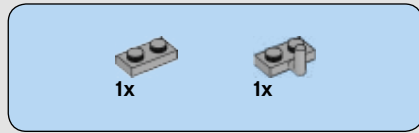
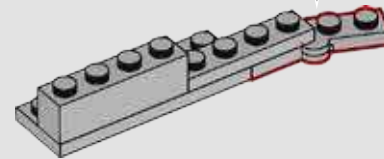
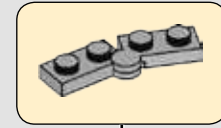
111



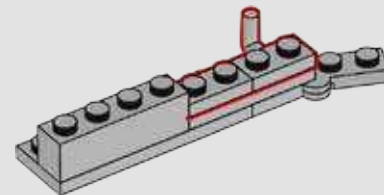
112

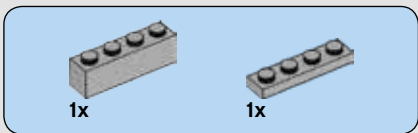


113

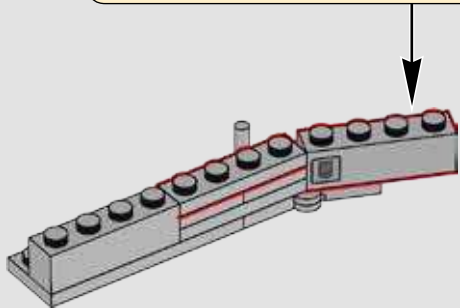
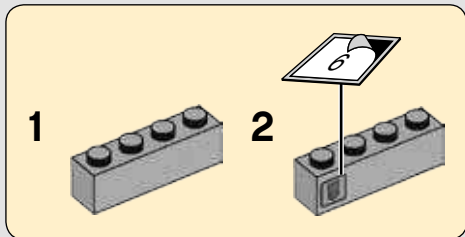


114

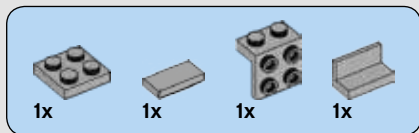
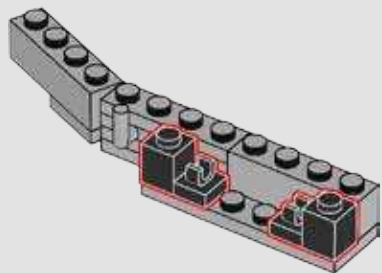
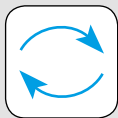




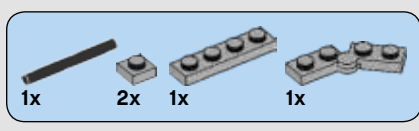
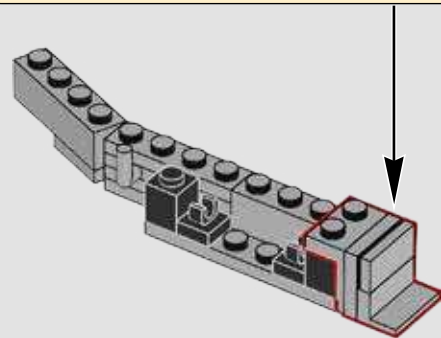
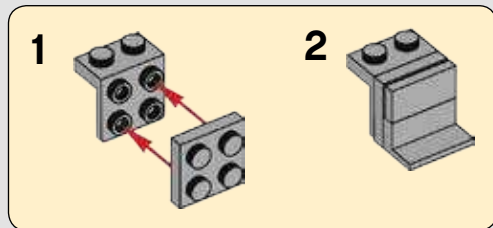
115



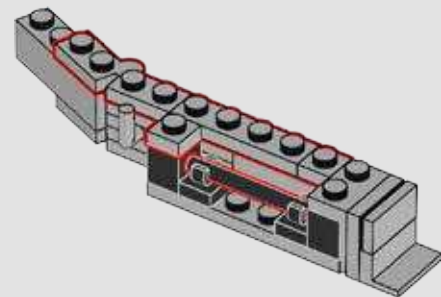
116

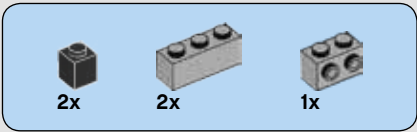


117

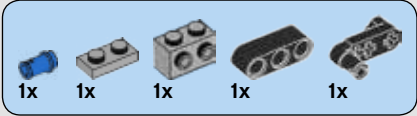
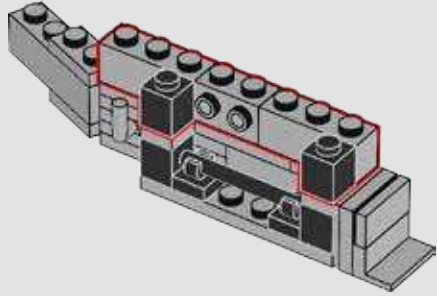


118

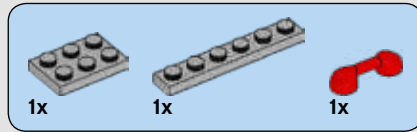
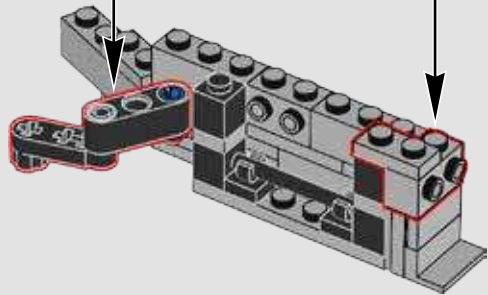
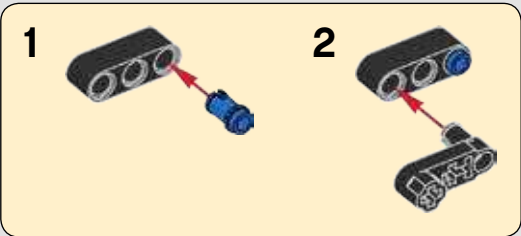
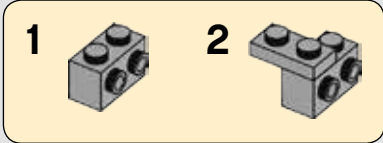




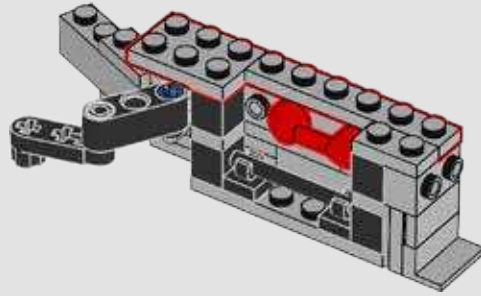
# 119



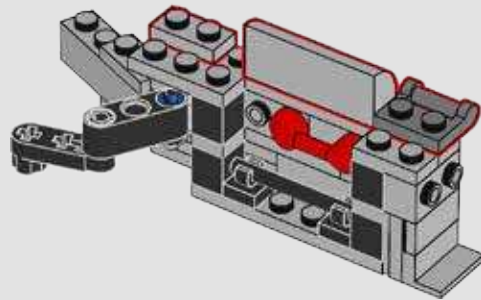
# 120

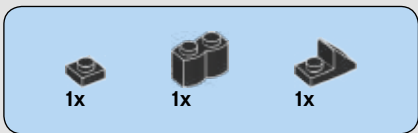


# 121

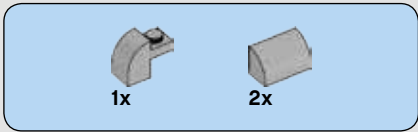
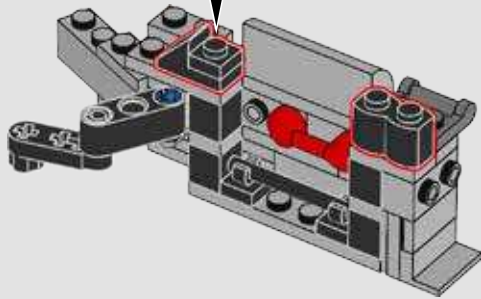
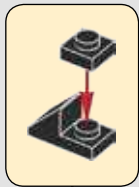


# 122

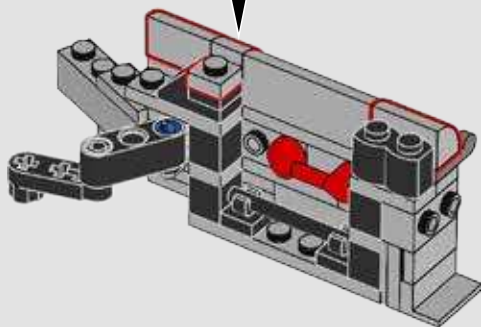
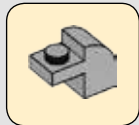




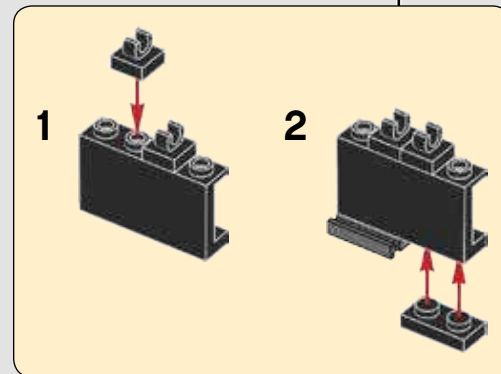
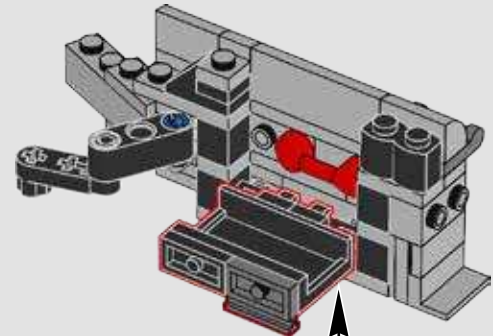
123

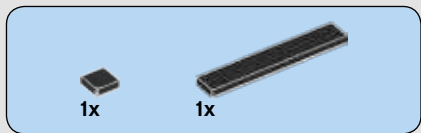


124

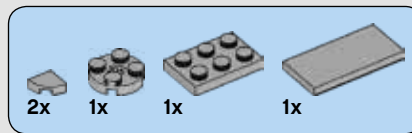
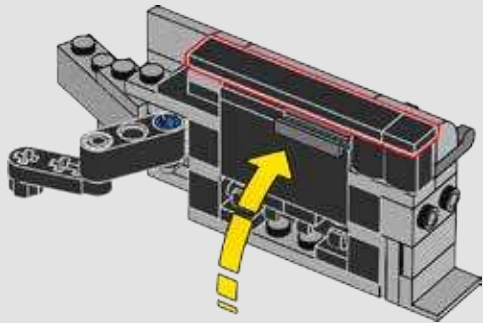


125

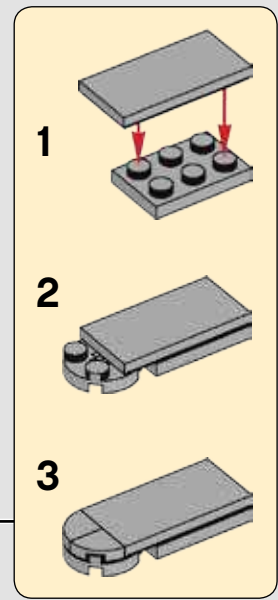
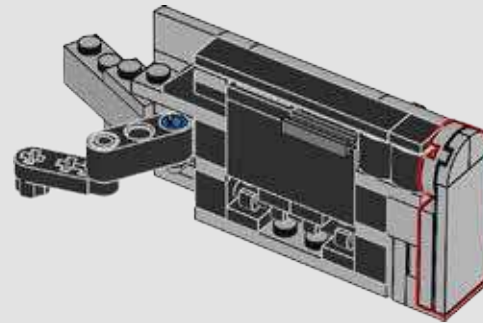




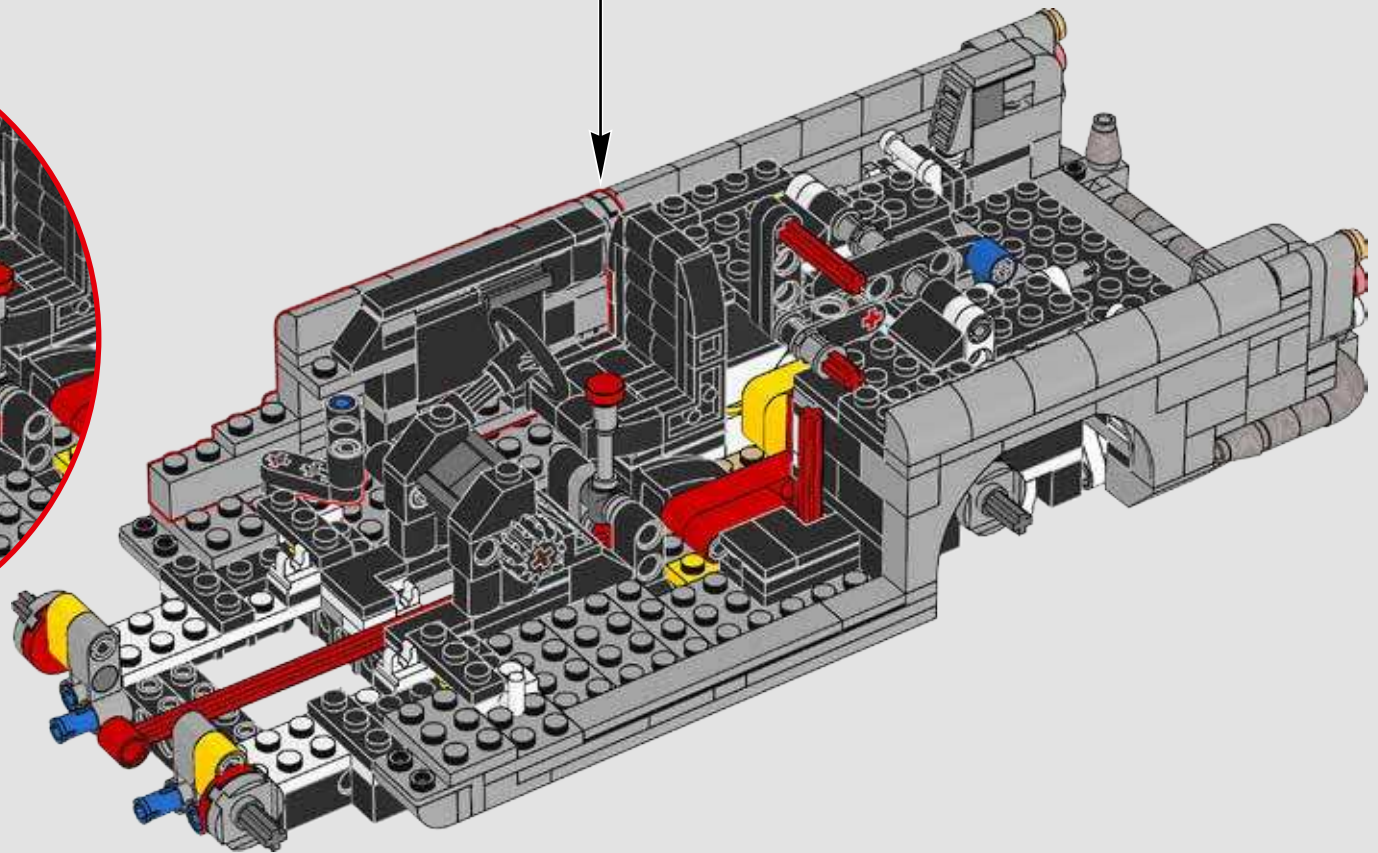
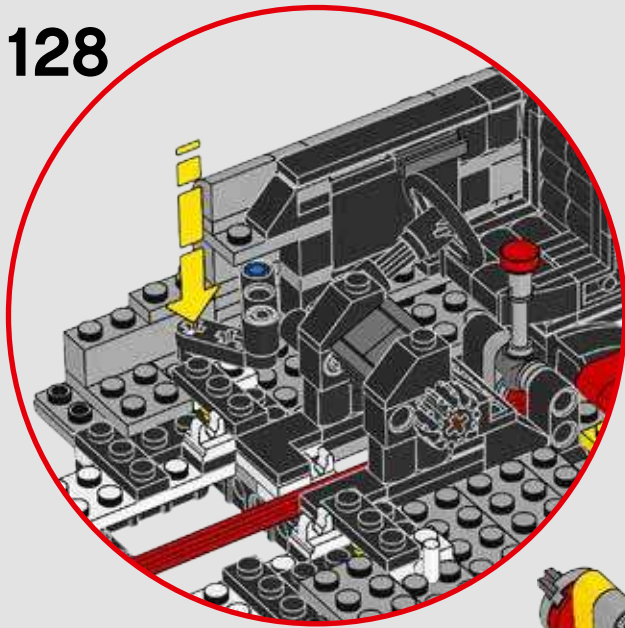
126



127



128



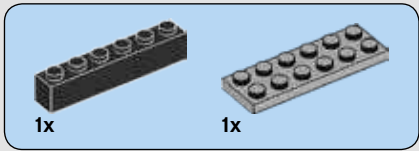
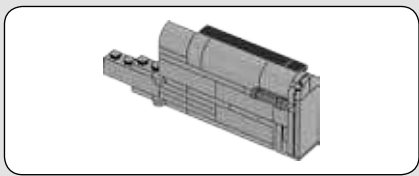
CLASSIFIED  
CLASSIFIÉ

### Tire Scythes & Hidden Phone

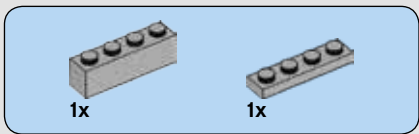
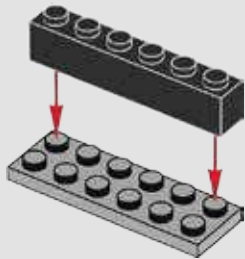
The two tire scythes can be mounted on to the wheels. Open the right-hand door and lower the door panel to reveal the concealed secret phone.

### Destructeurs de pneus et téléphone dissimulé

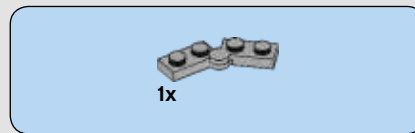
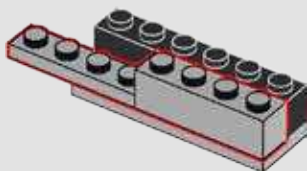
Les deux destructeurs de pneus peuvent être montés sur les roues. Ouvrez la porte de droite et abaissez le panneau de la porte pour faire apparaître le téléphone secret dissimulé.



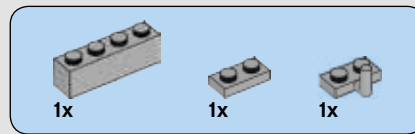
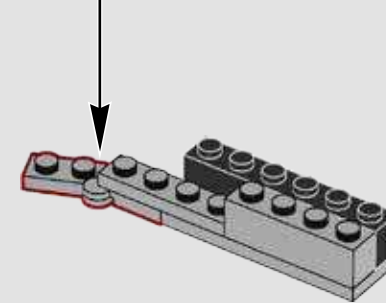
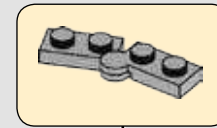
129



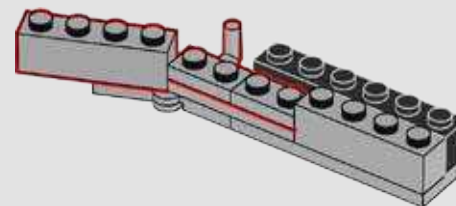
130



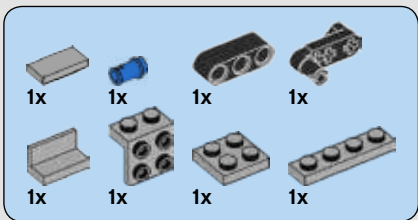
131



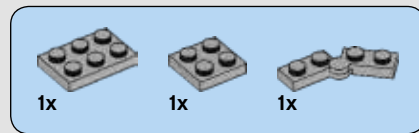
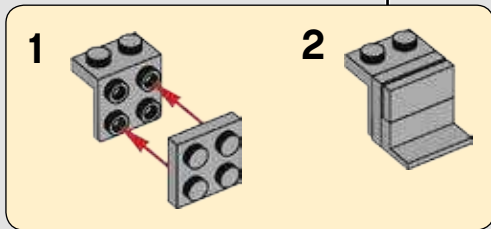
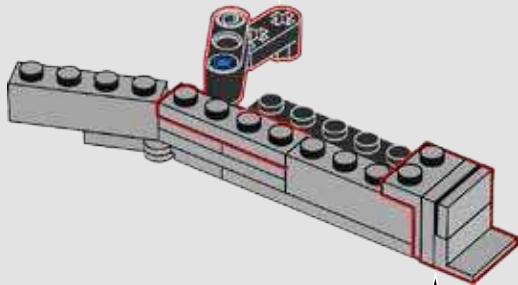
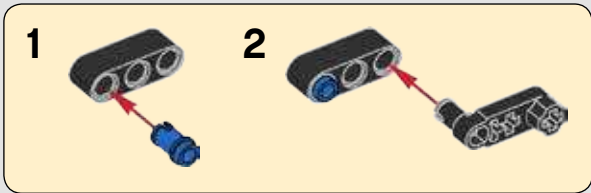
132



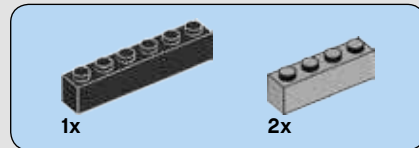
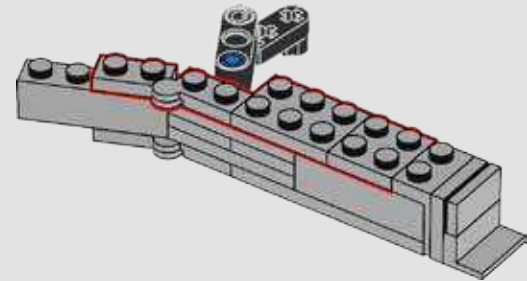




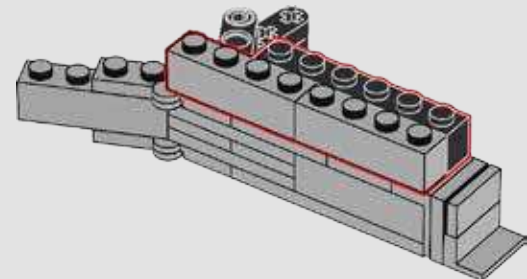
# 133

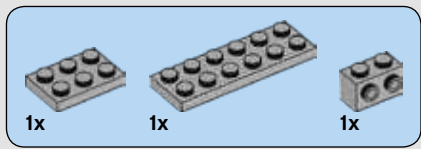


# 134

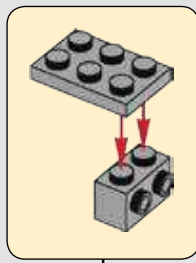
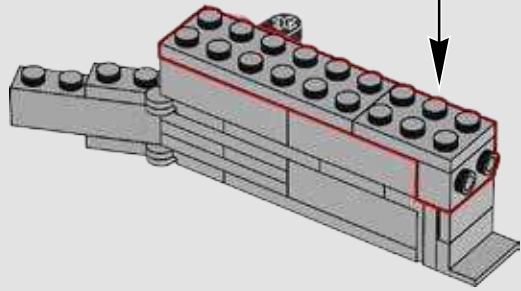


# 135

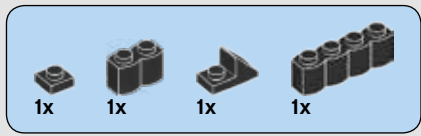
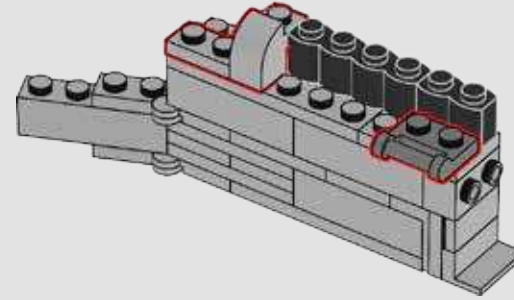




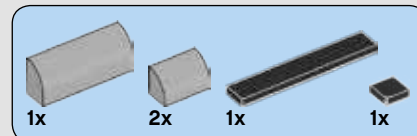
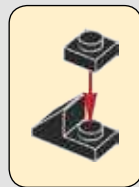
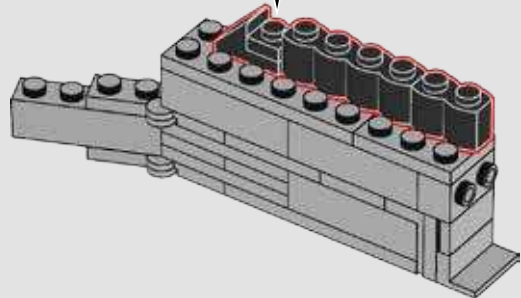
136



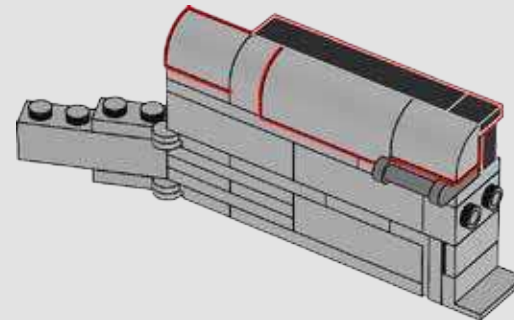
138

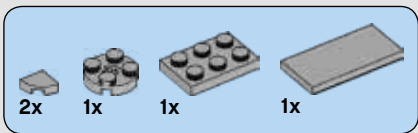


137

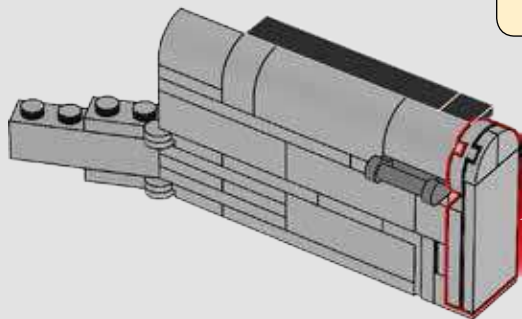
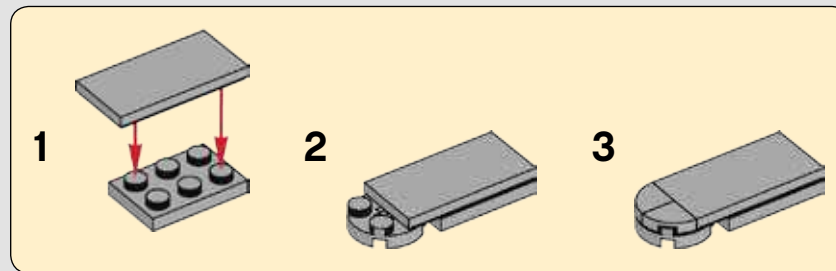


139

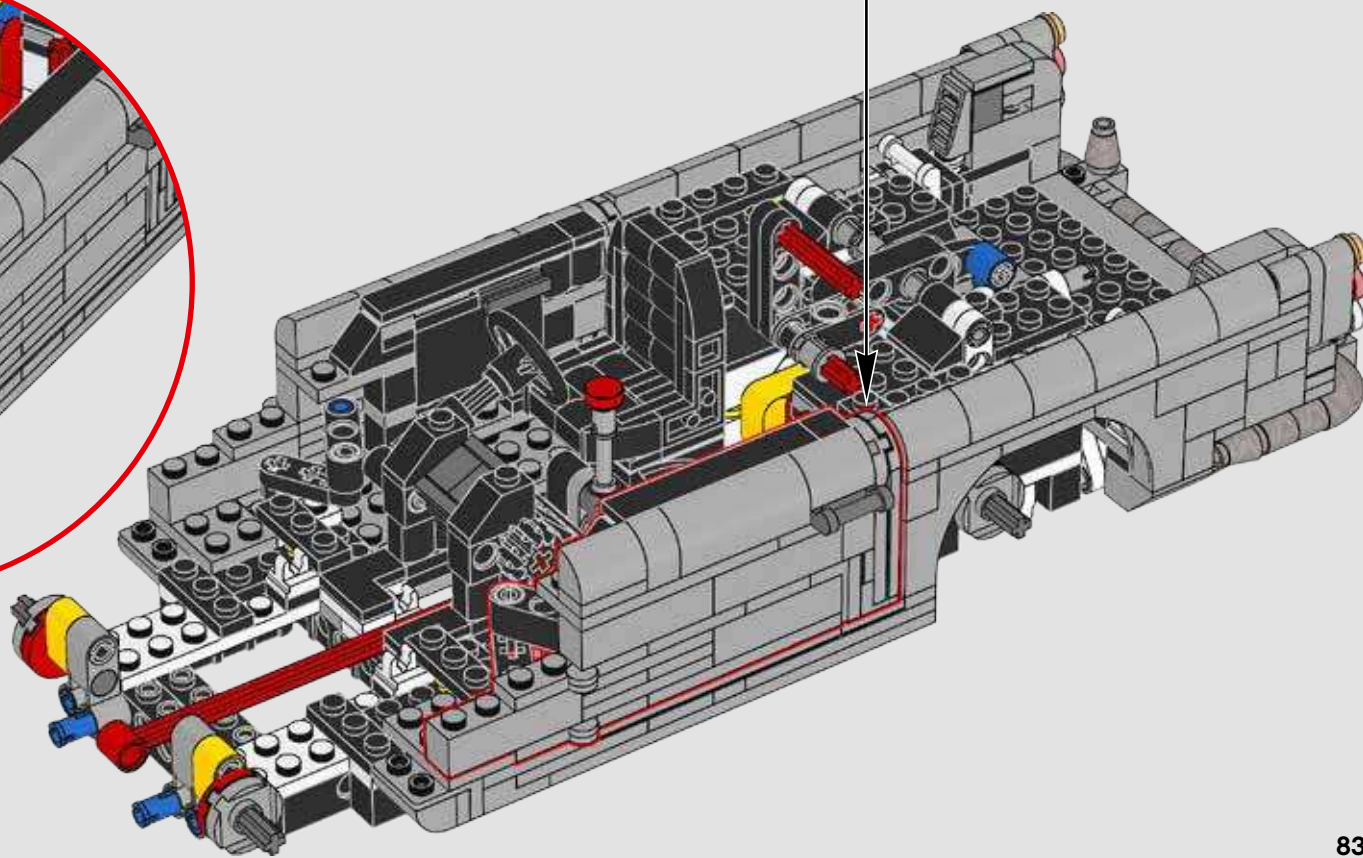
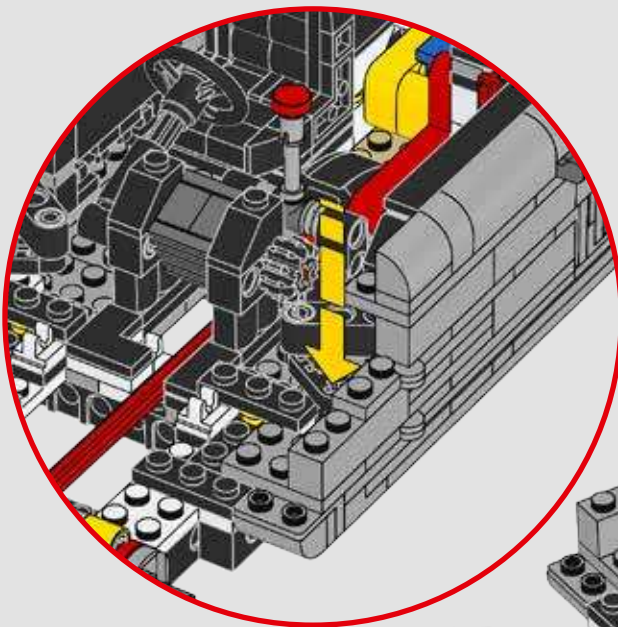


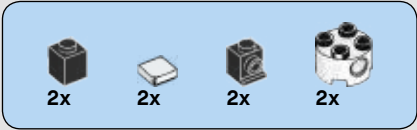


140

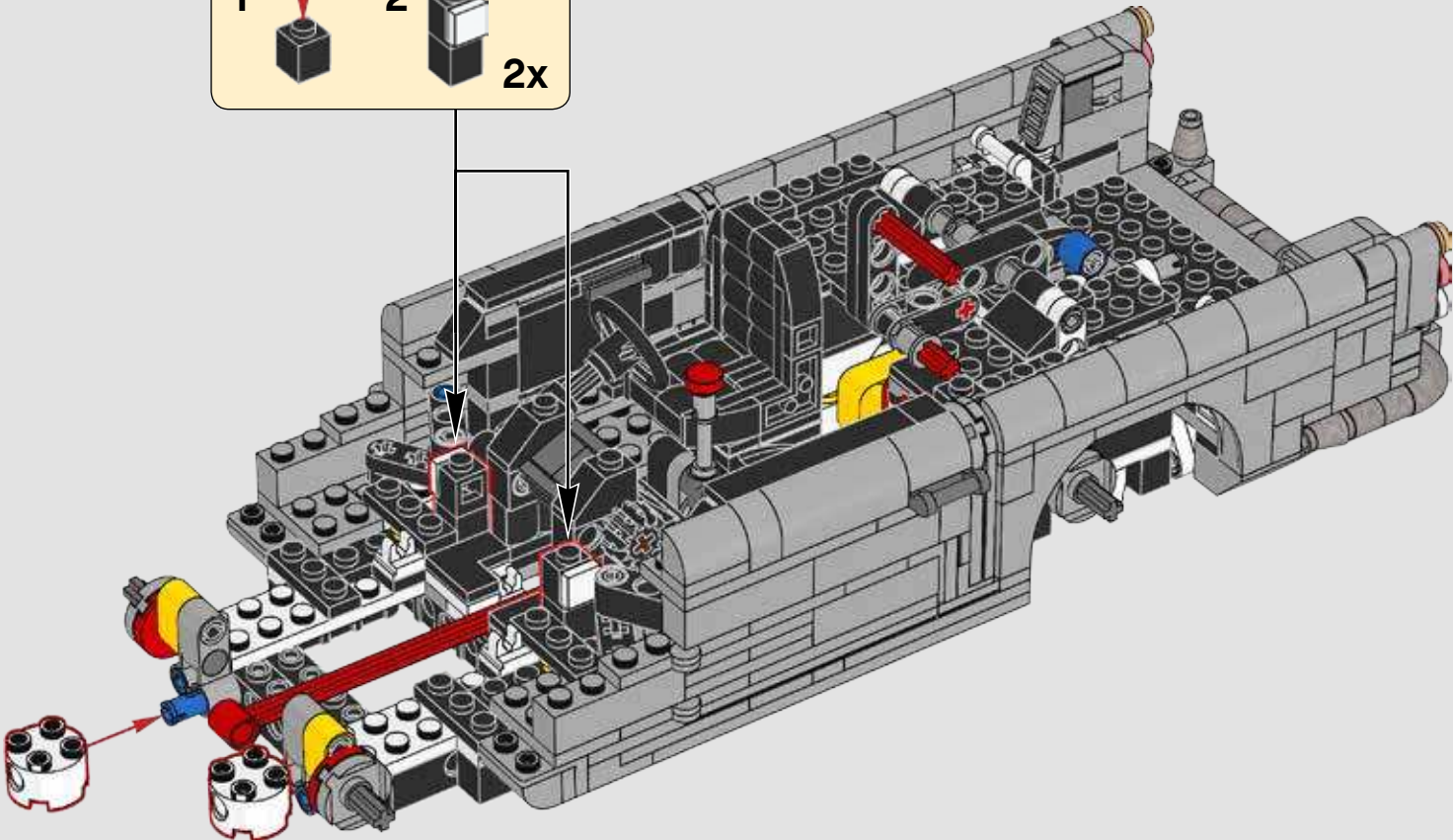
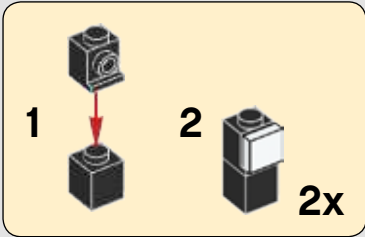


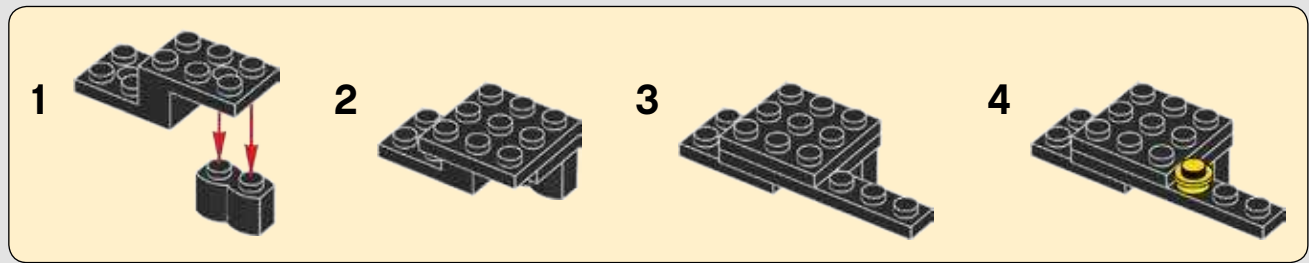
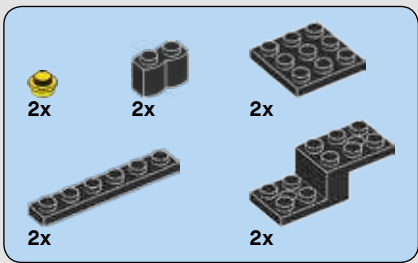
141



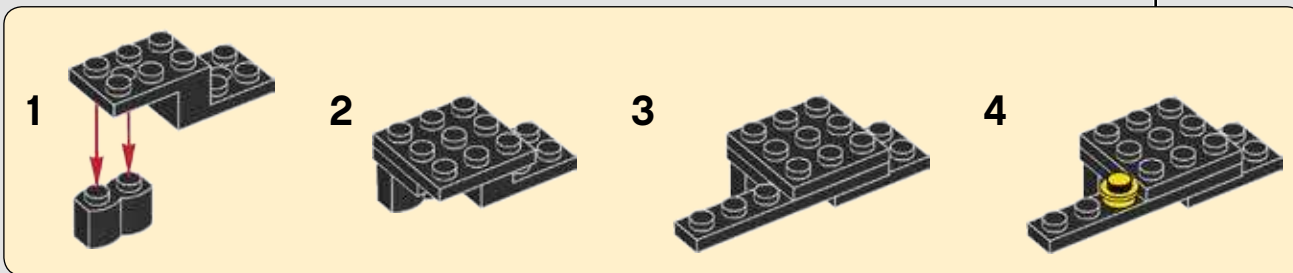
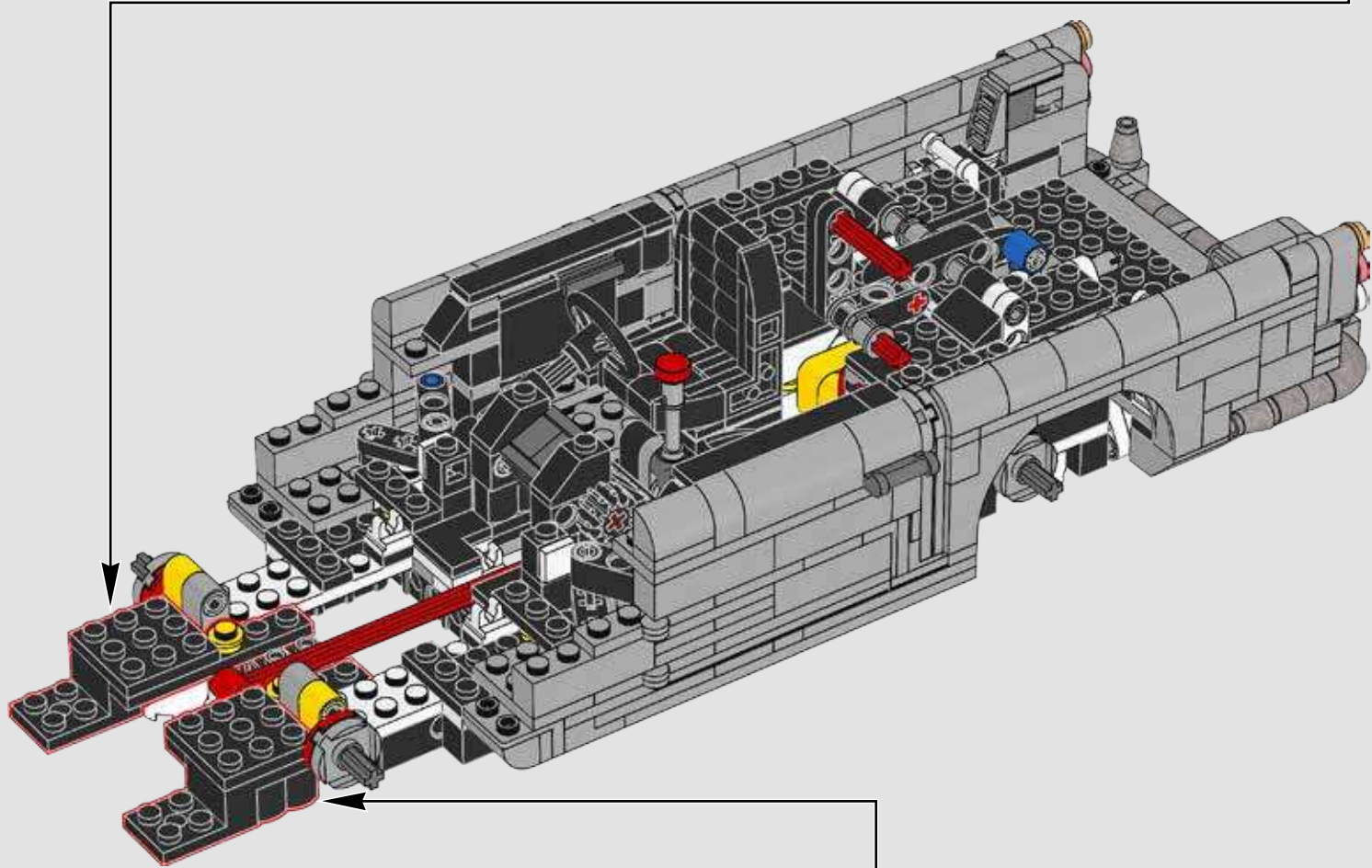


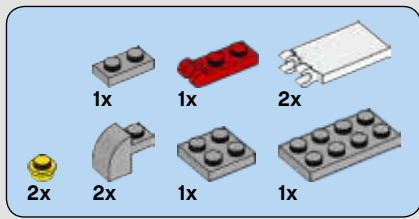
# 142



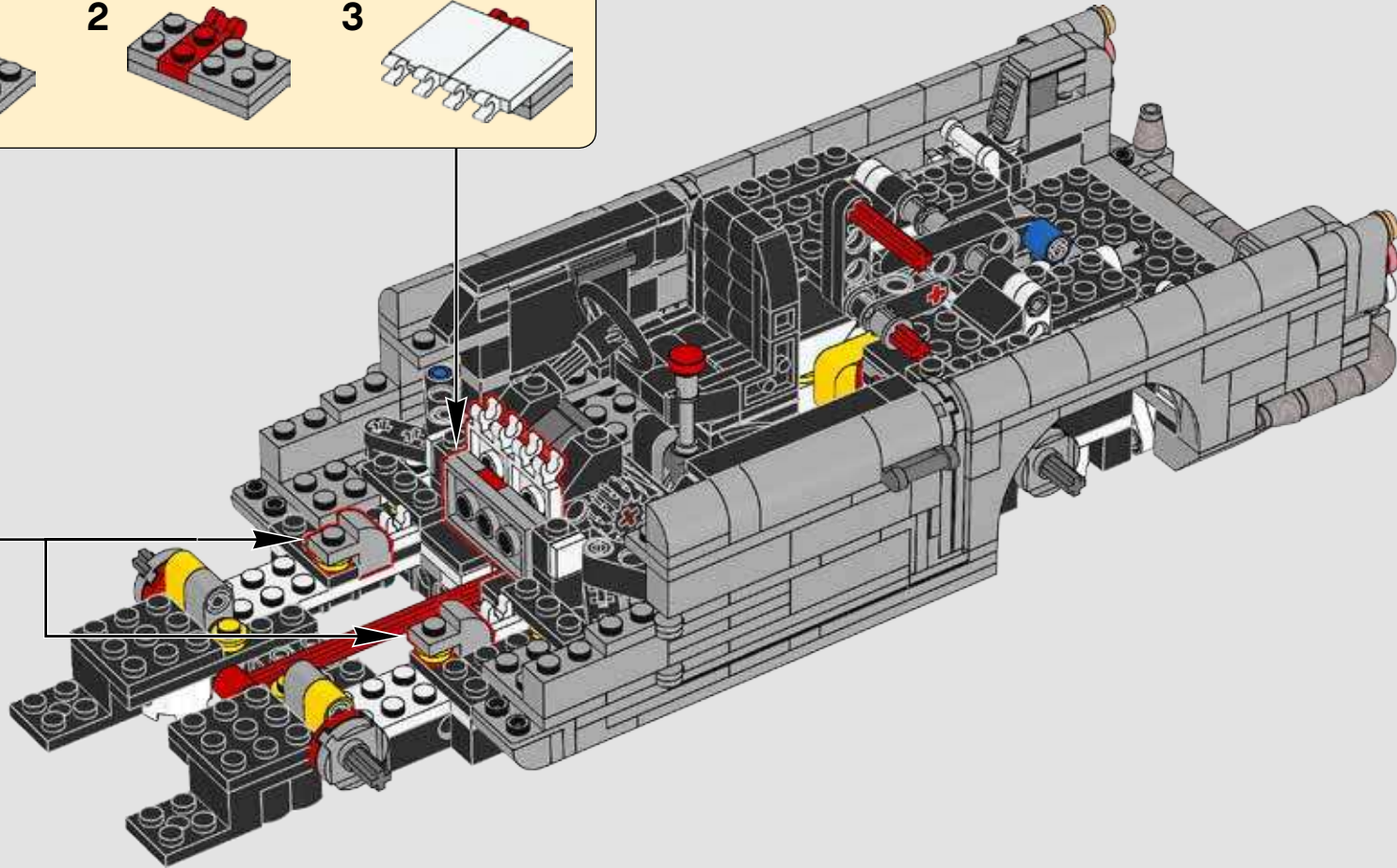
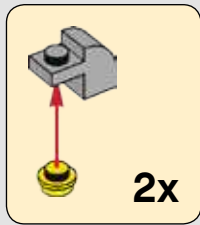
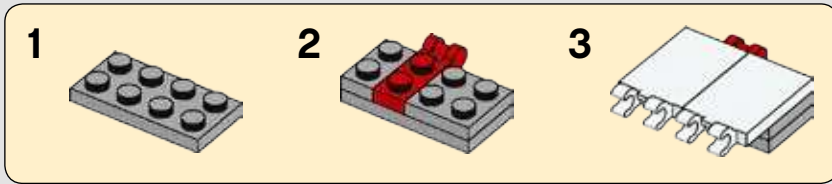


143



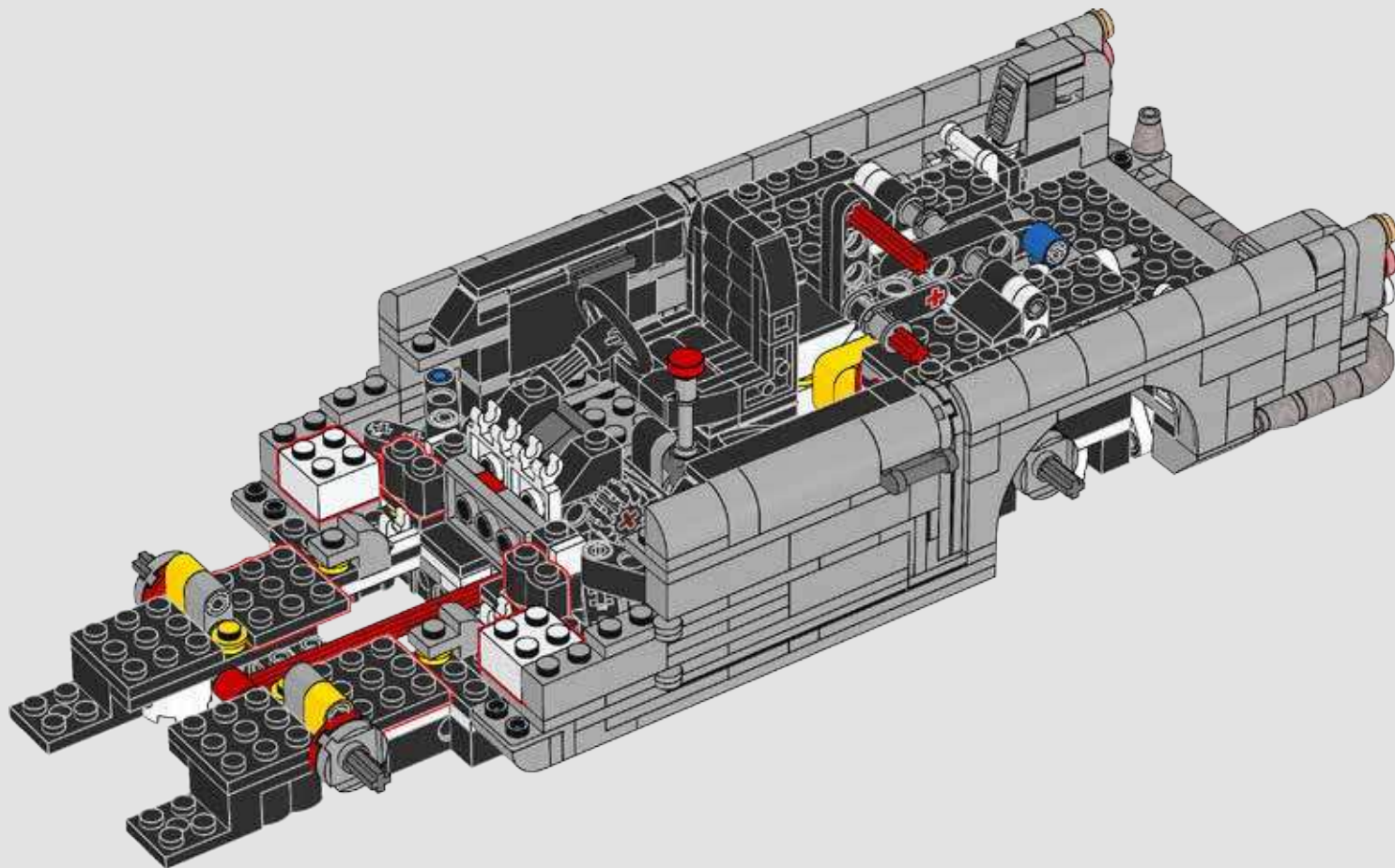


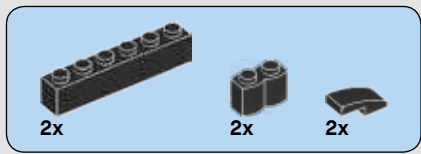
# 144



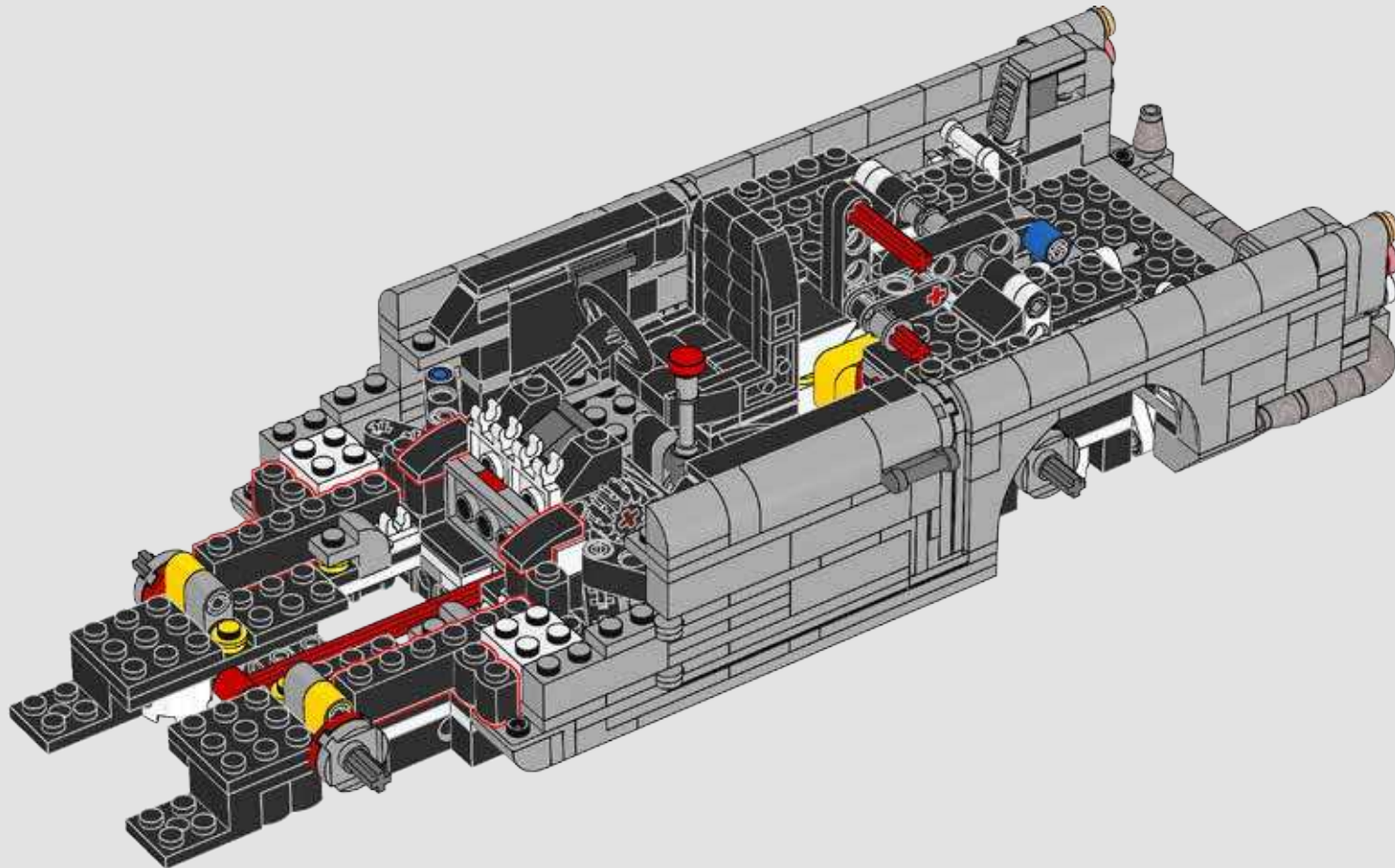


145

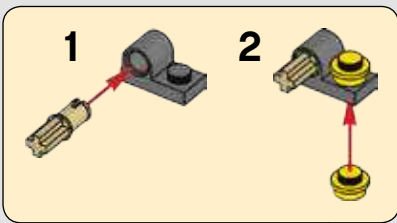
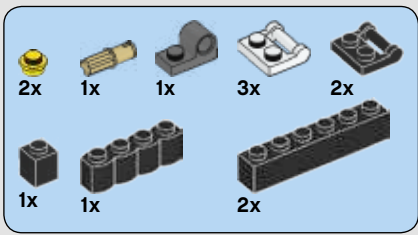




146

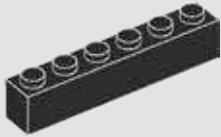






147

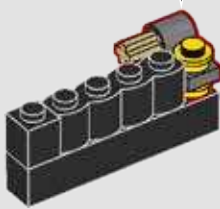
1



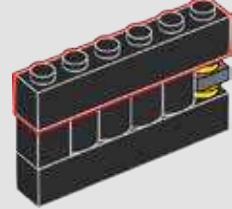
2



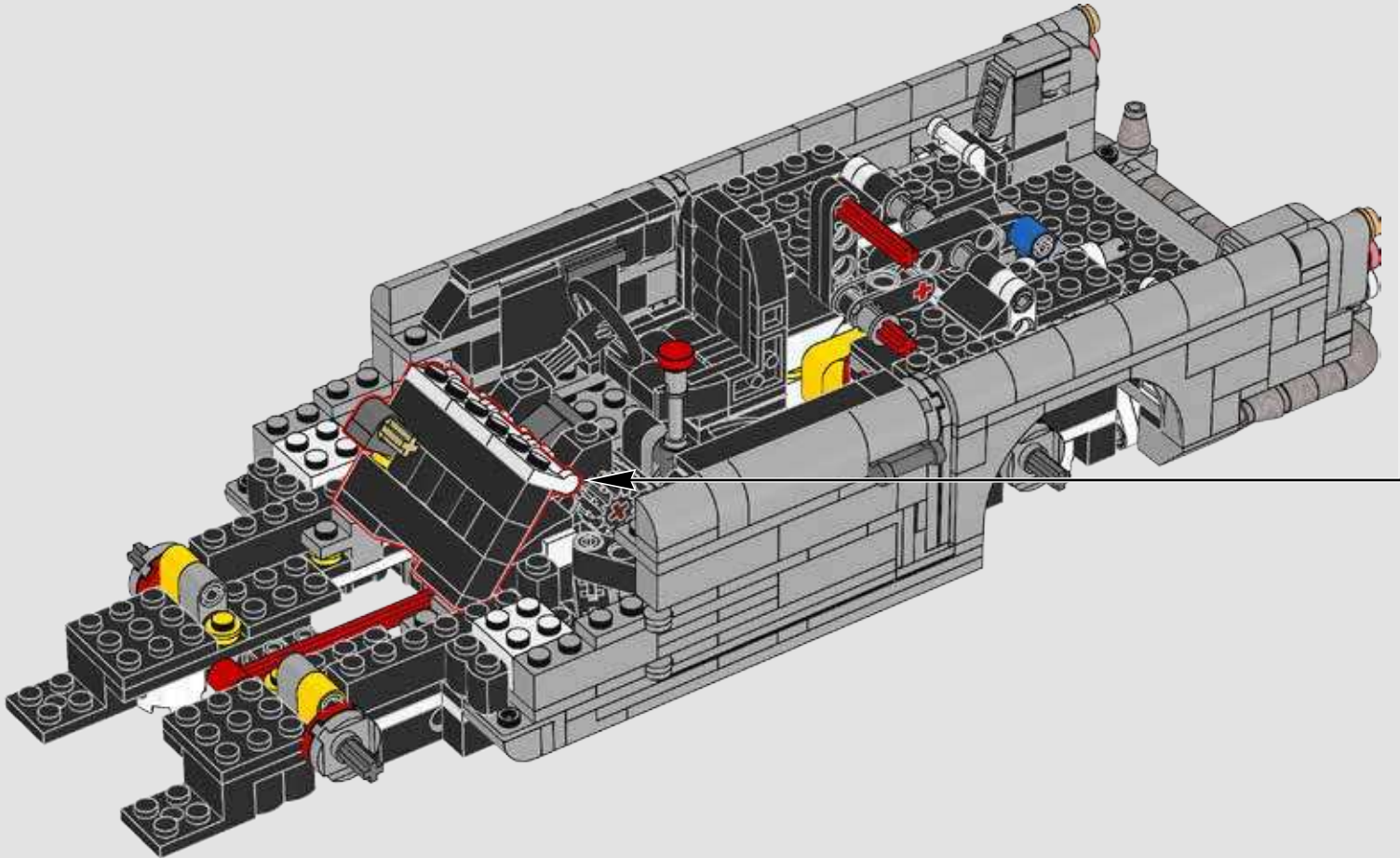
3

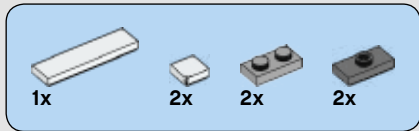
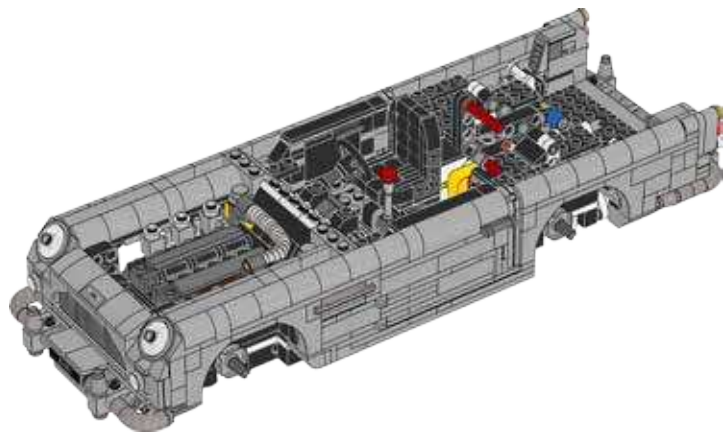
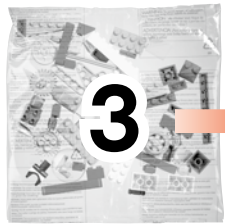


4

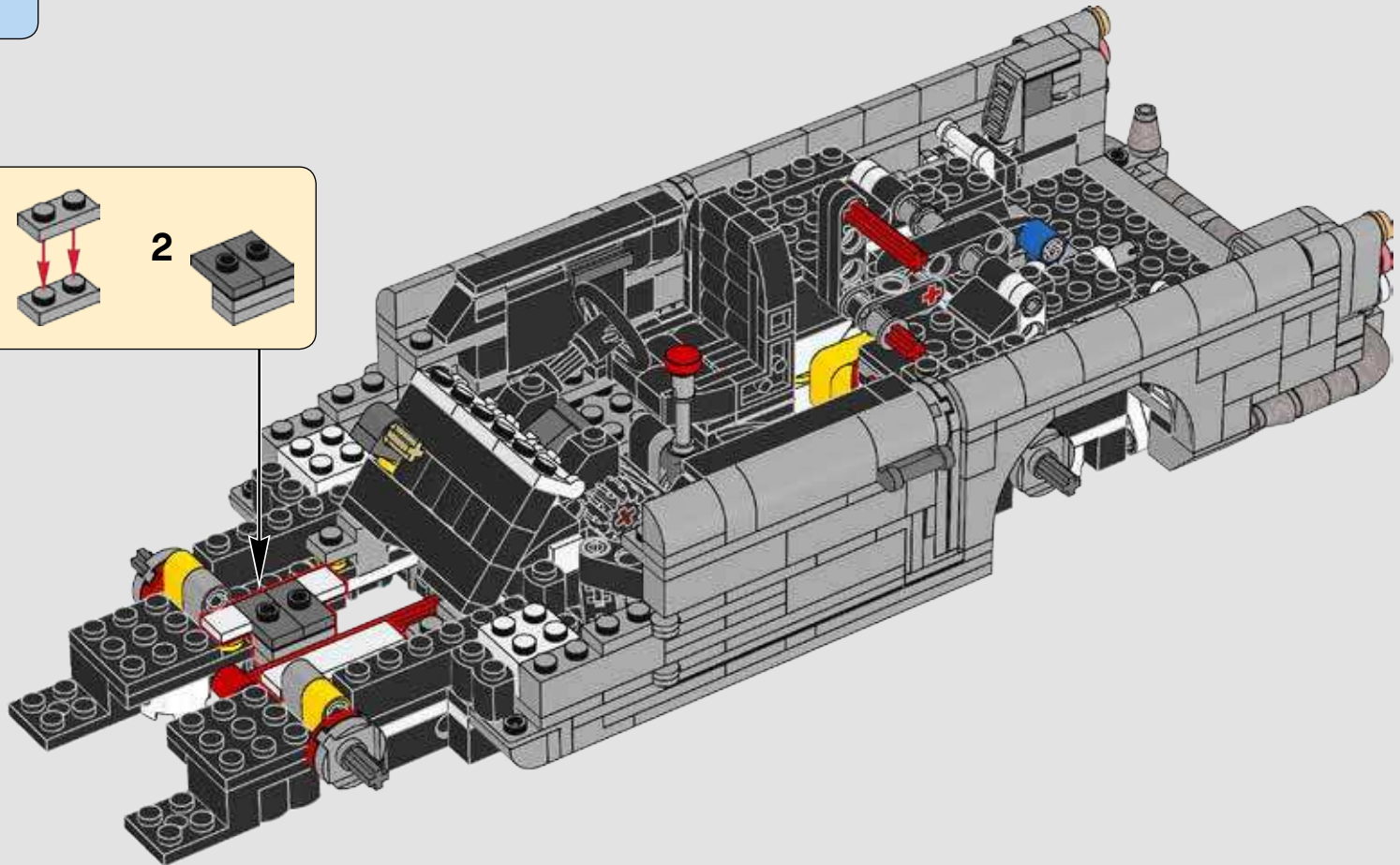
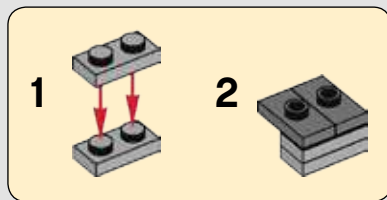


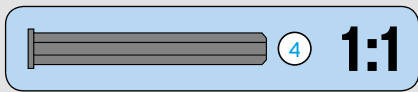
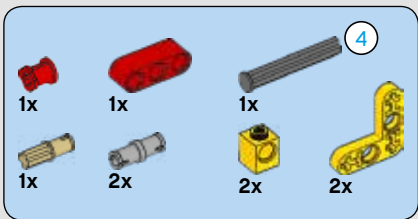
5



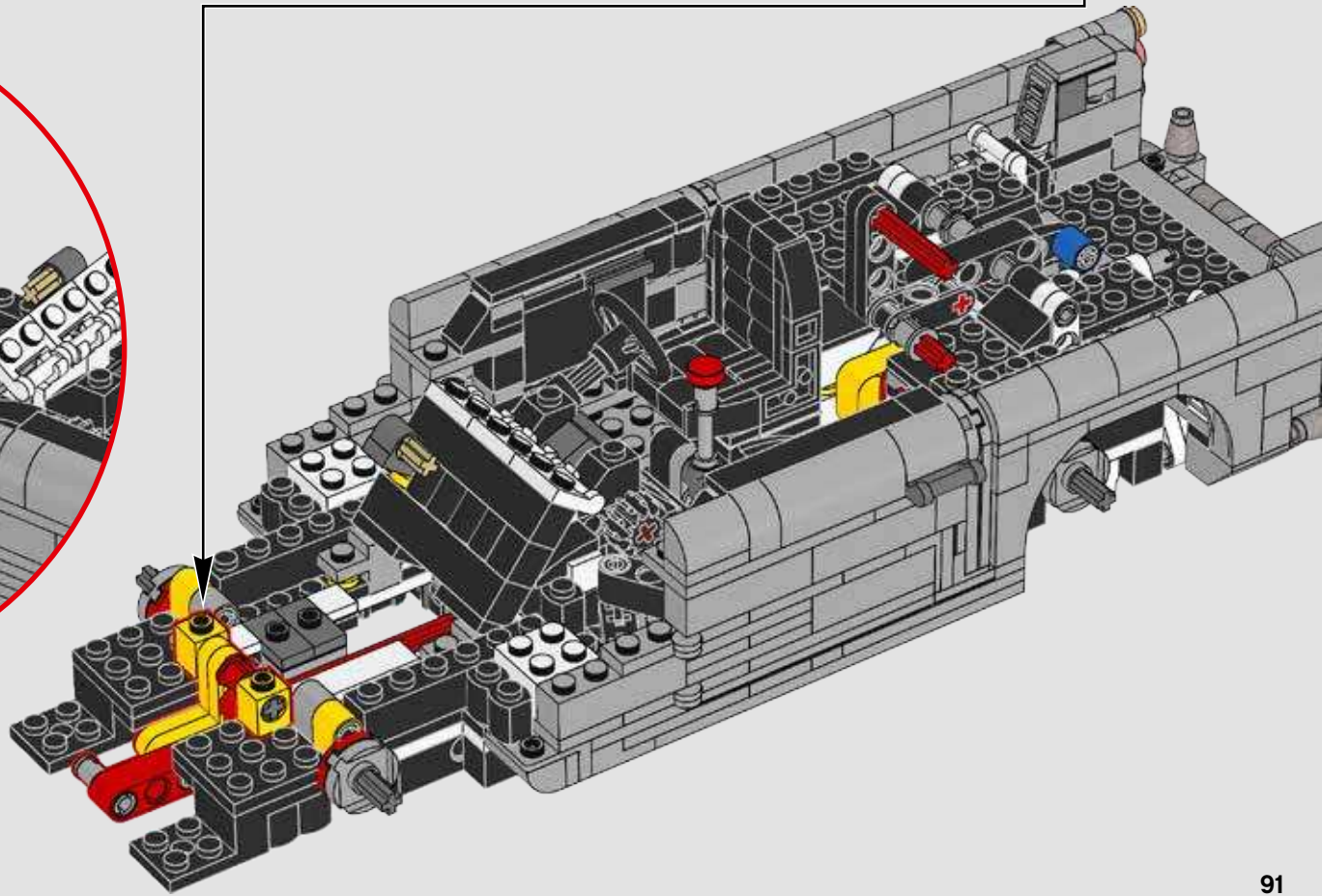
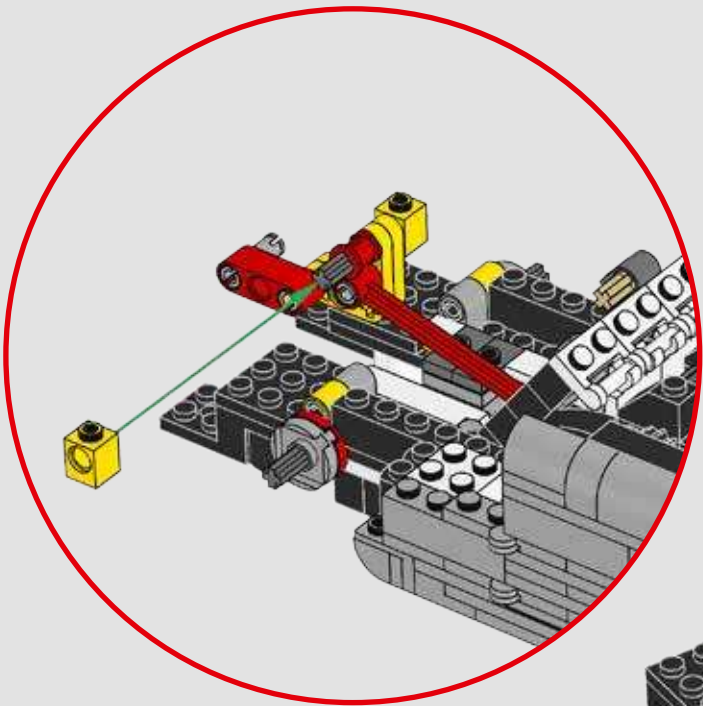
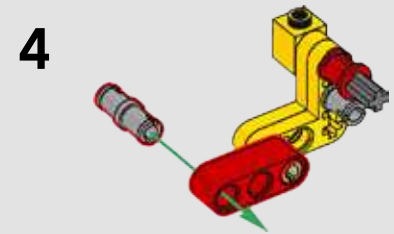
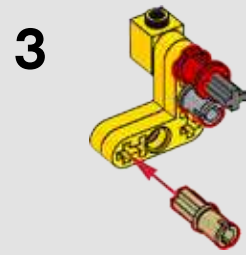
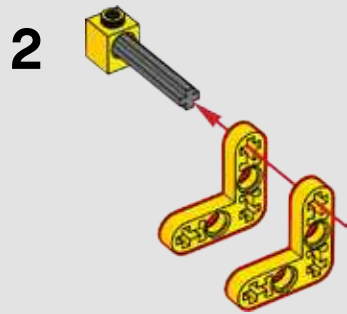
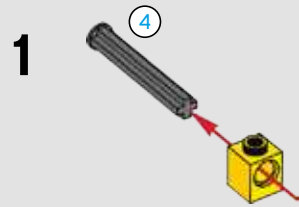


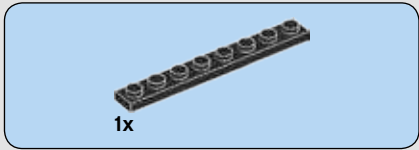
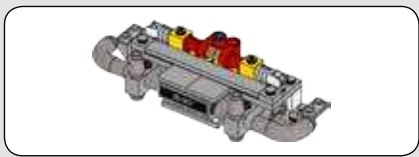
148



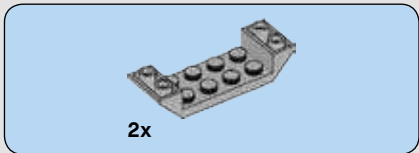
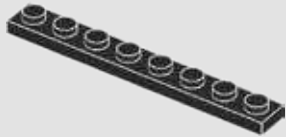


149

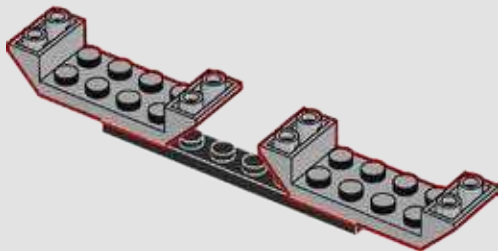




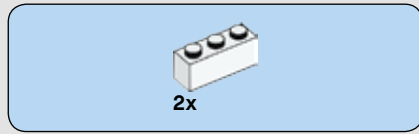
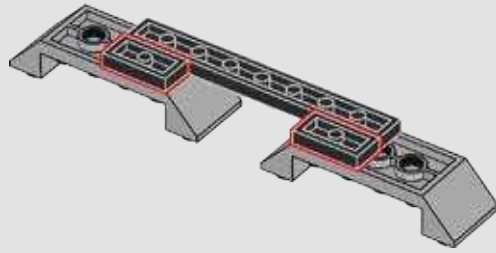
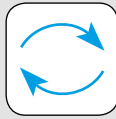
150



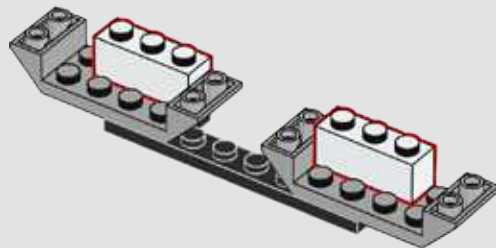
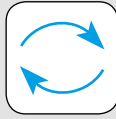
151

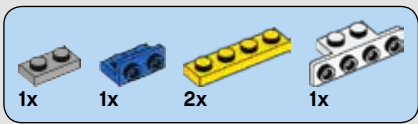


152

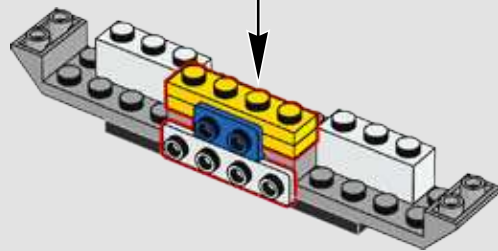
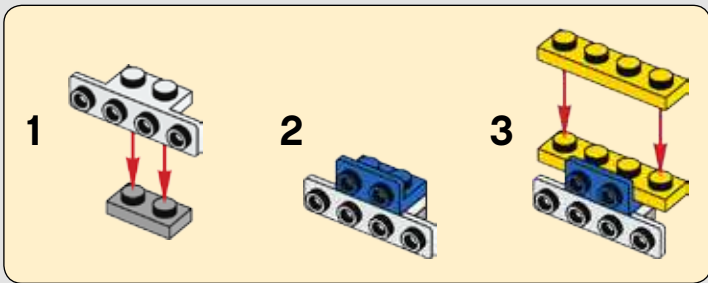


153

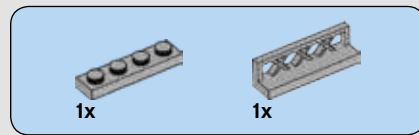
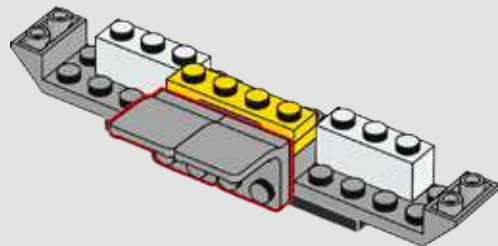




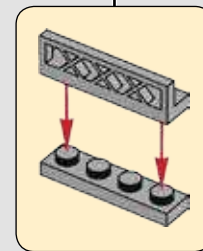
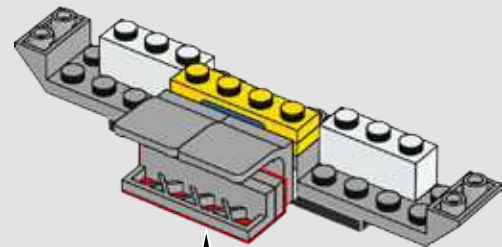
# 154

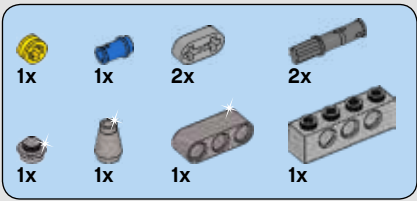


# 155

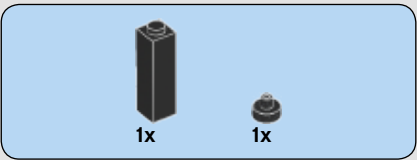
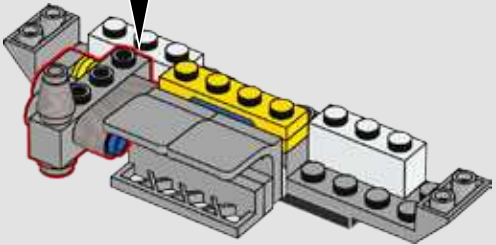
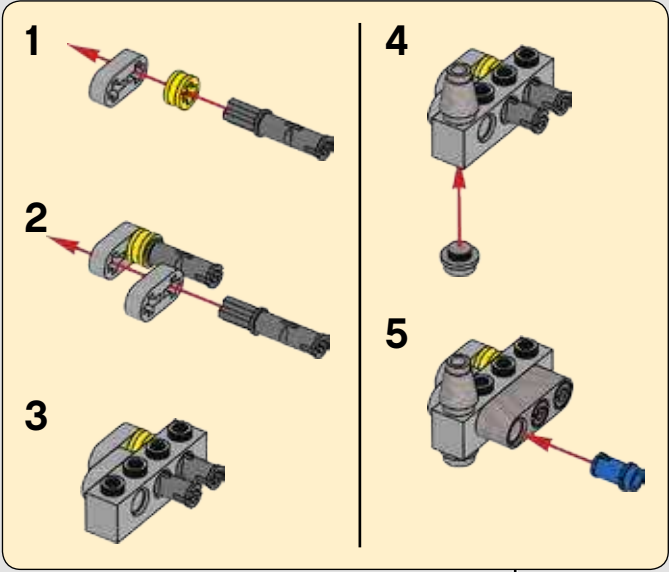


# 156

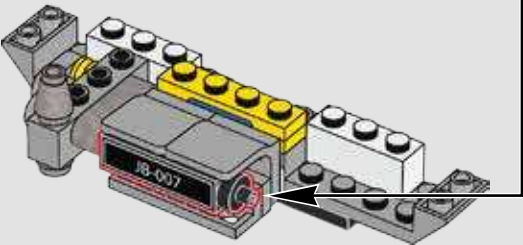
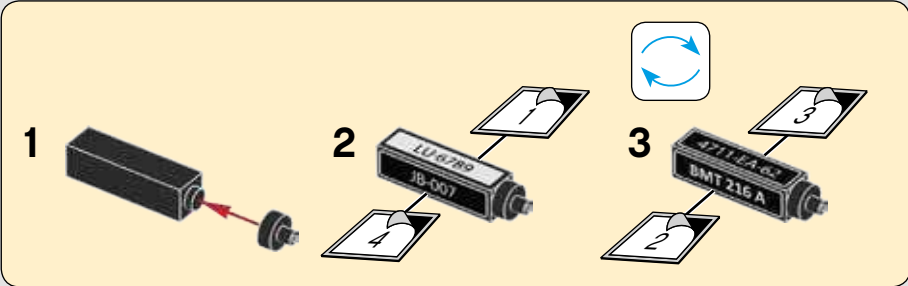


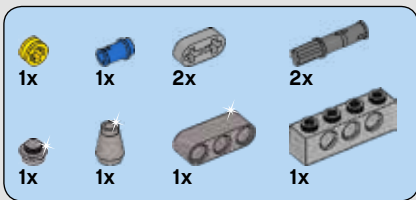


# 157

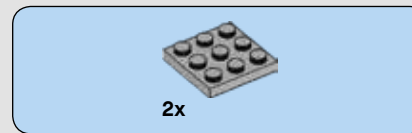
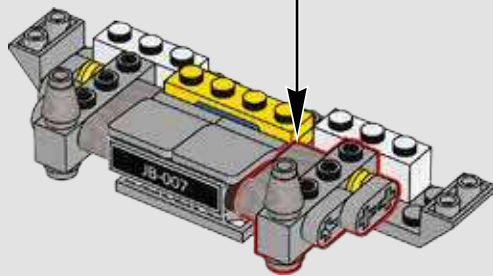
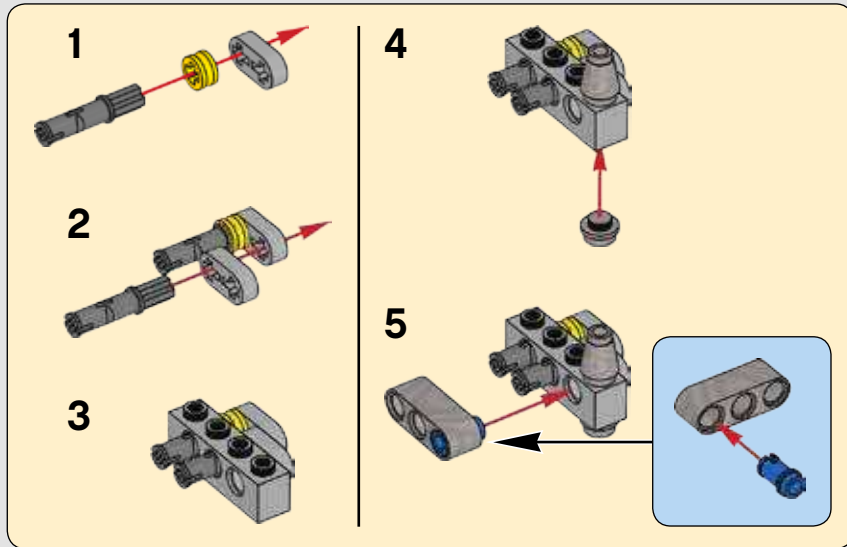


# 158

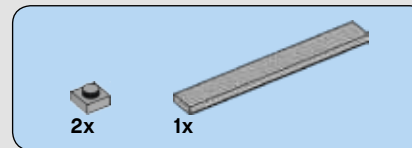
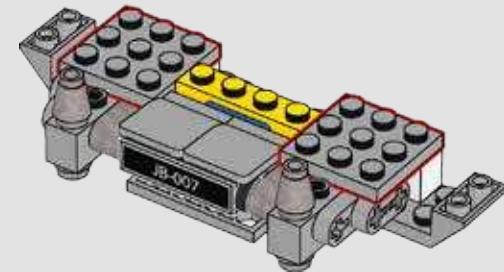




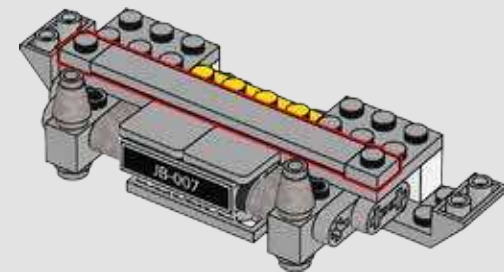
# 159

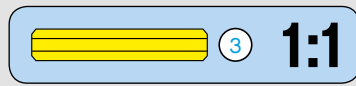
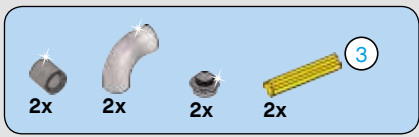


# 160

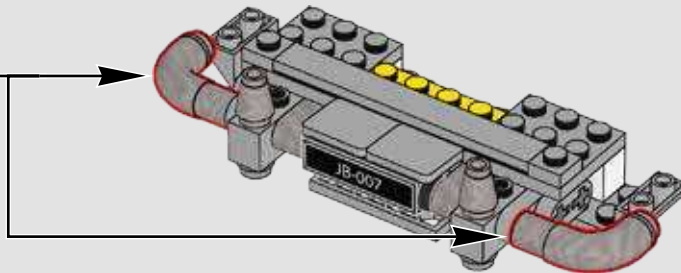


# 161

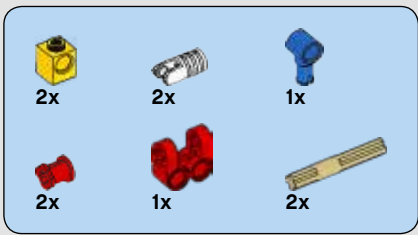




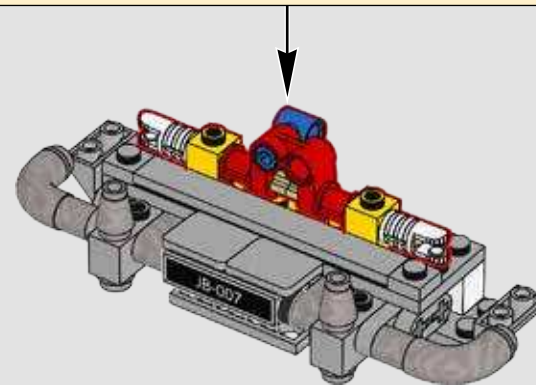
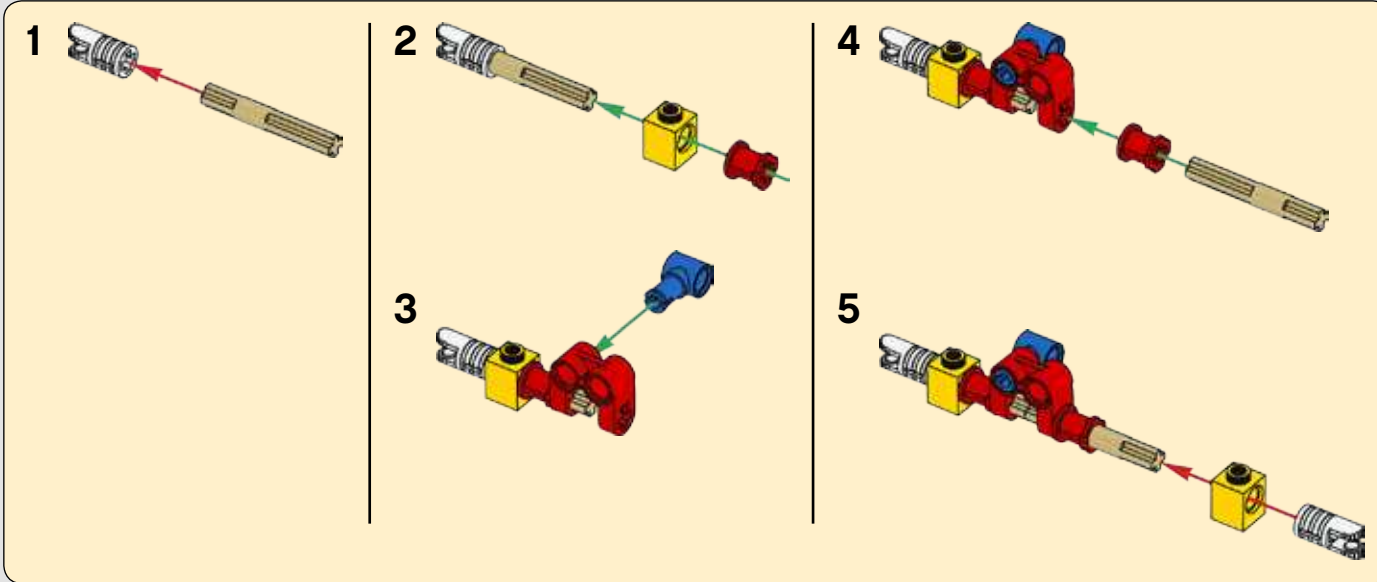
162



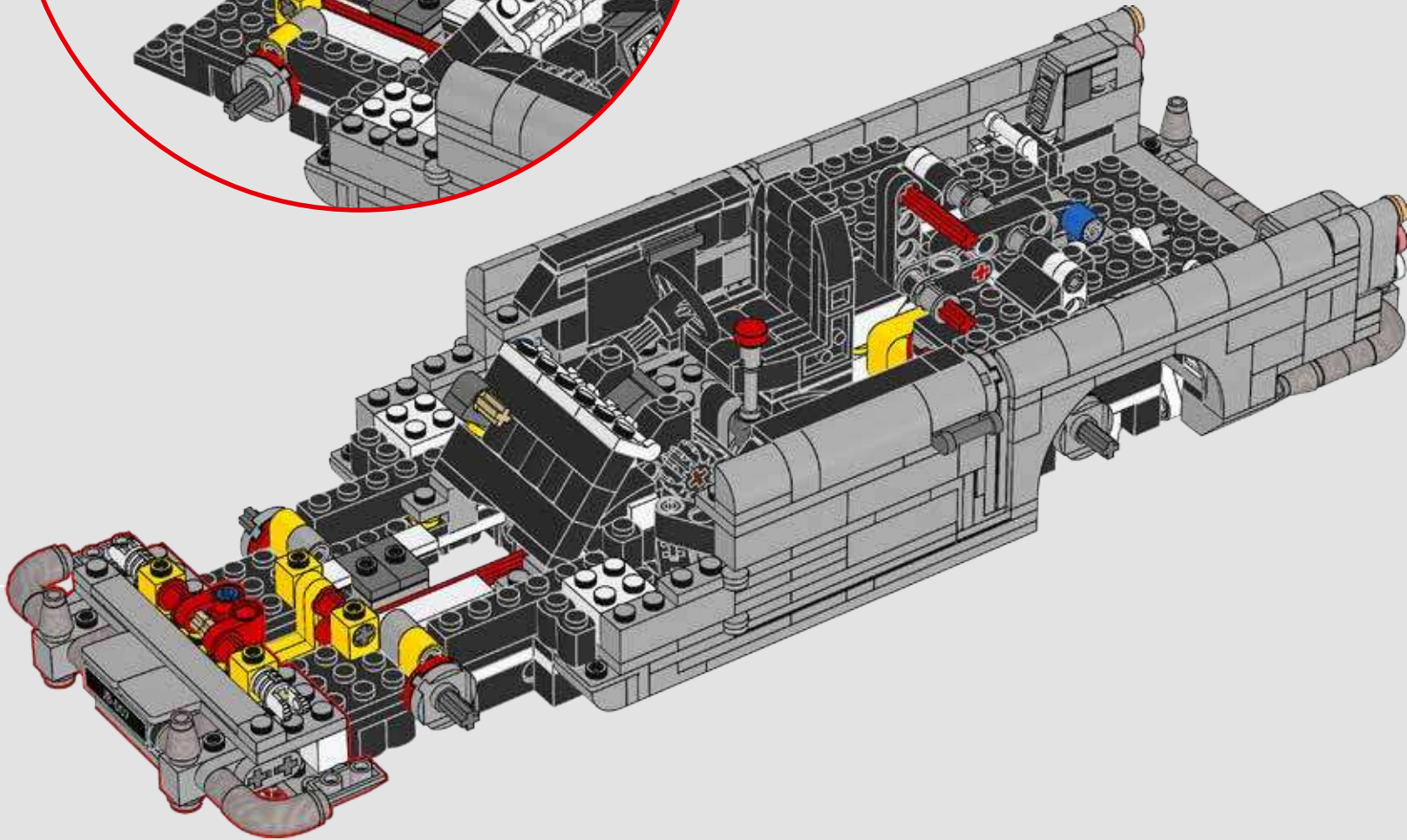
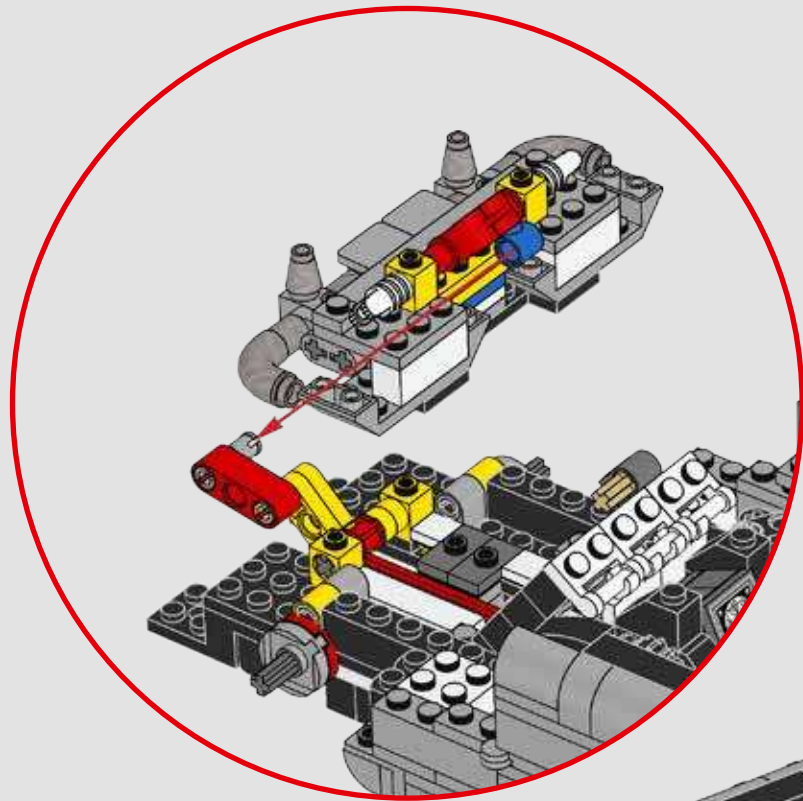


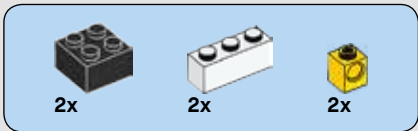


# 163

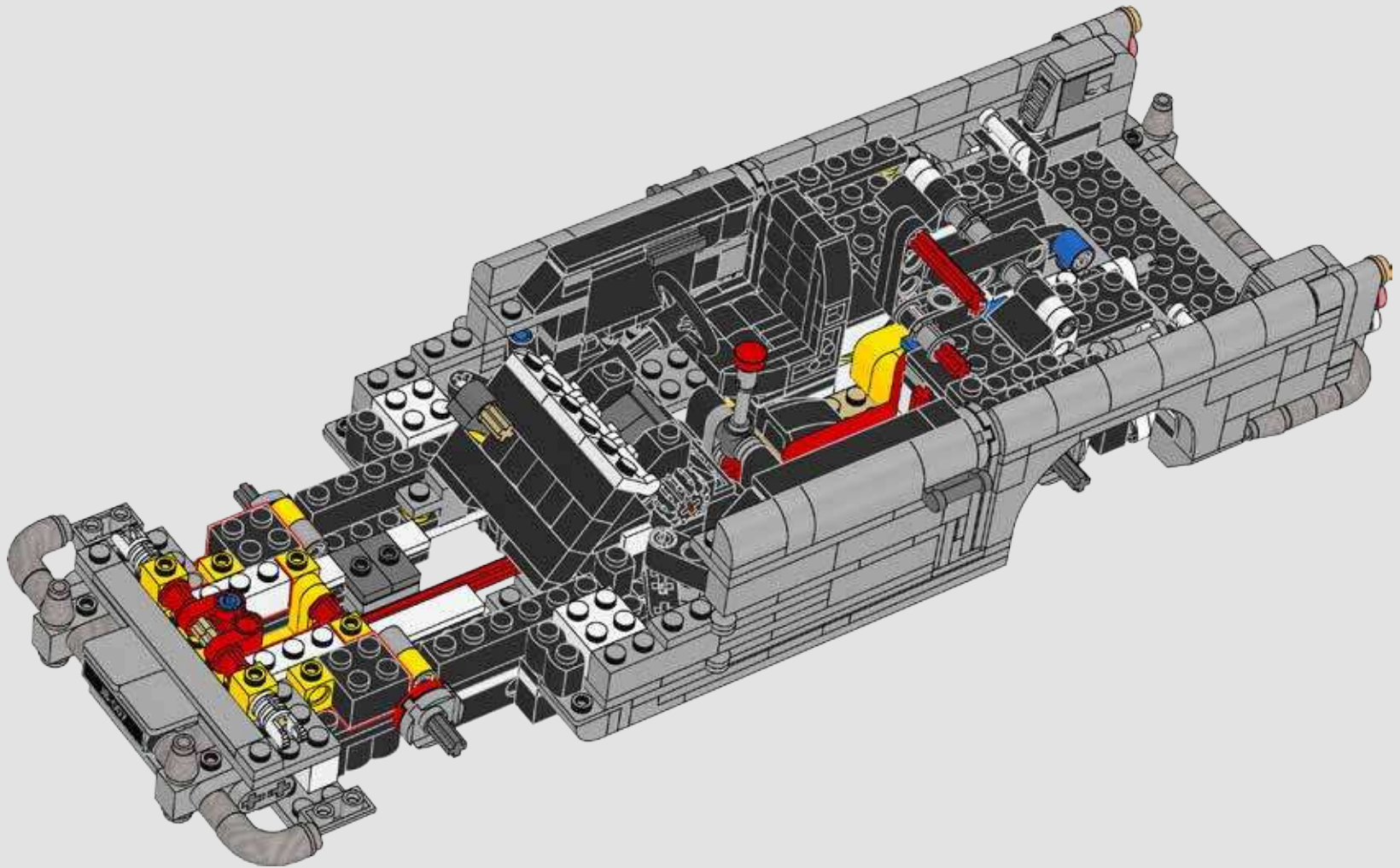


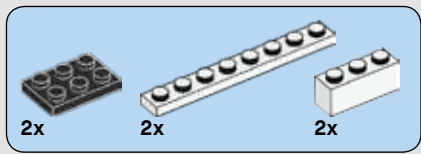
164



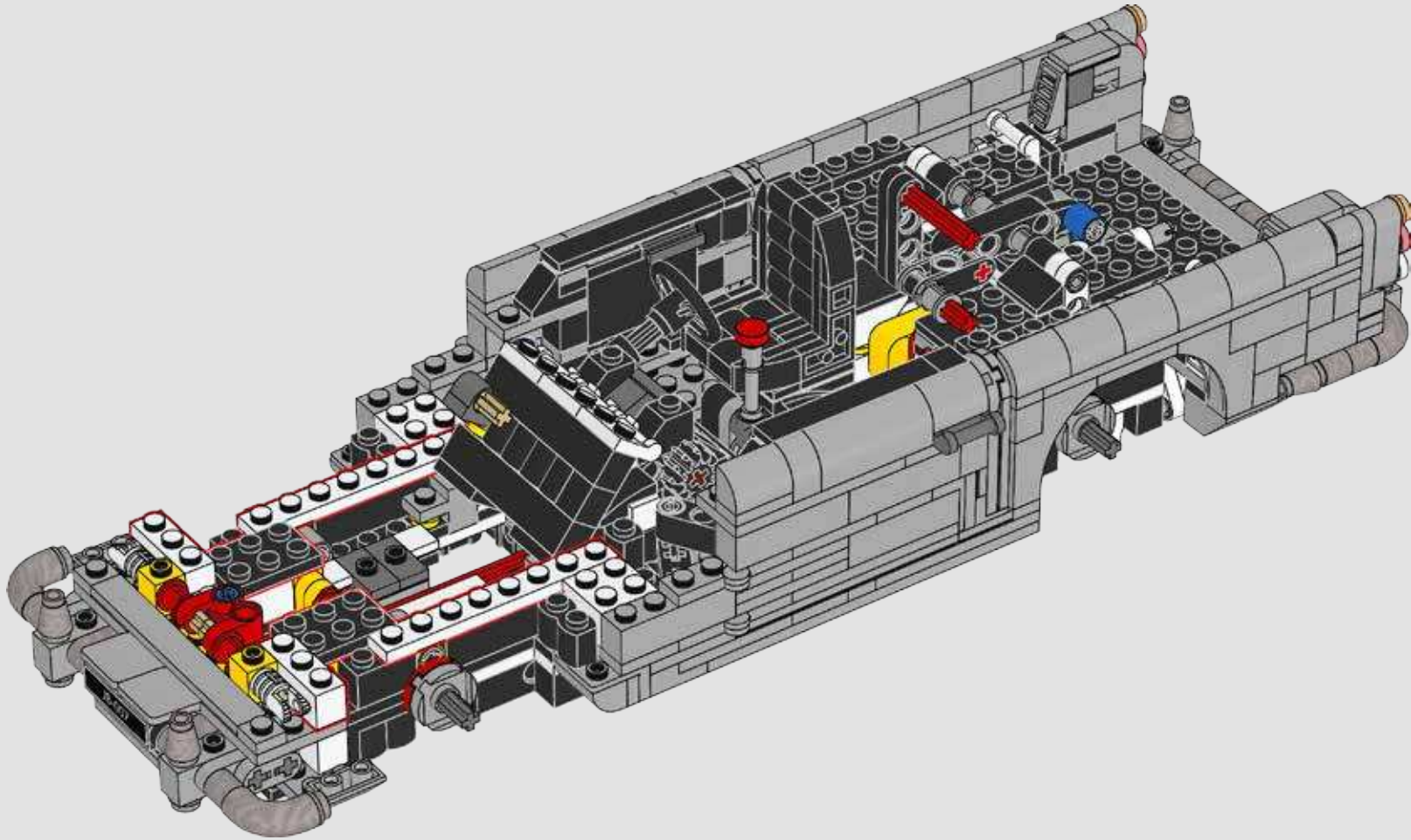


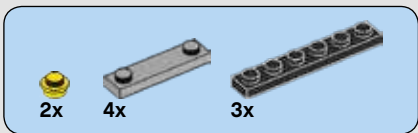
165



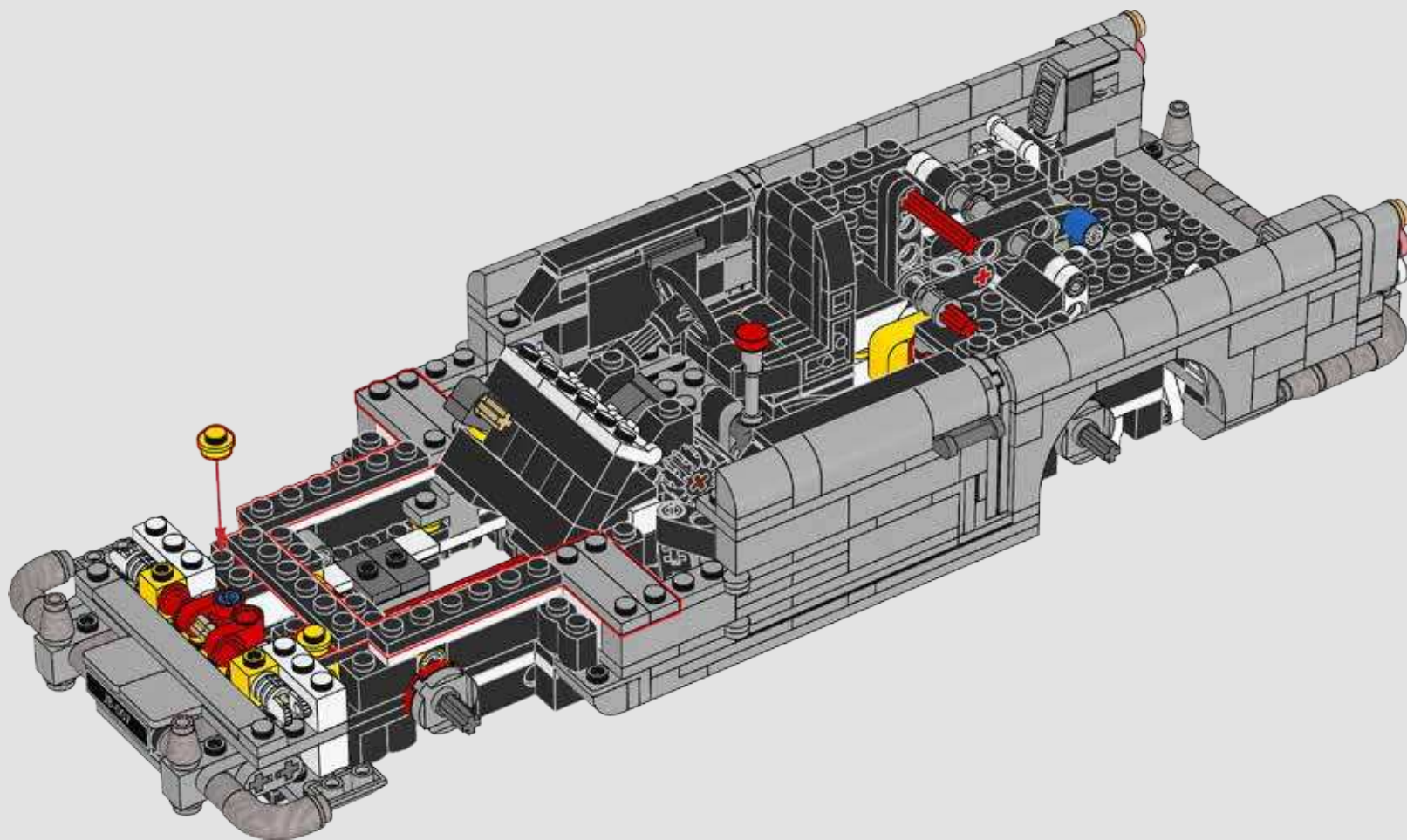


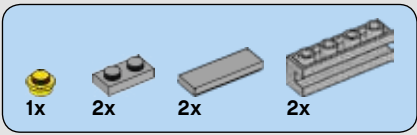
166



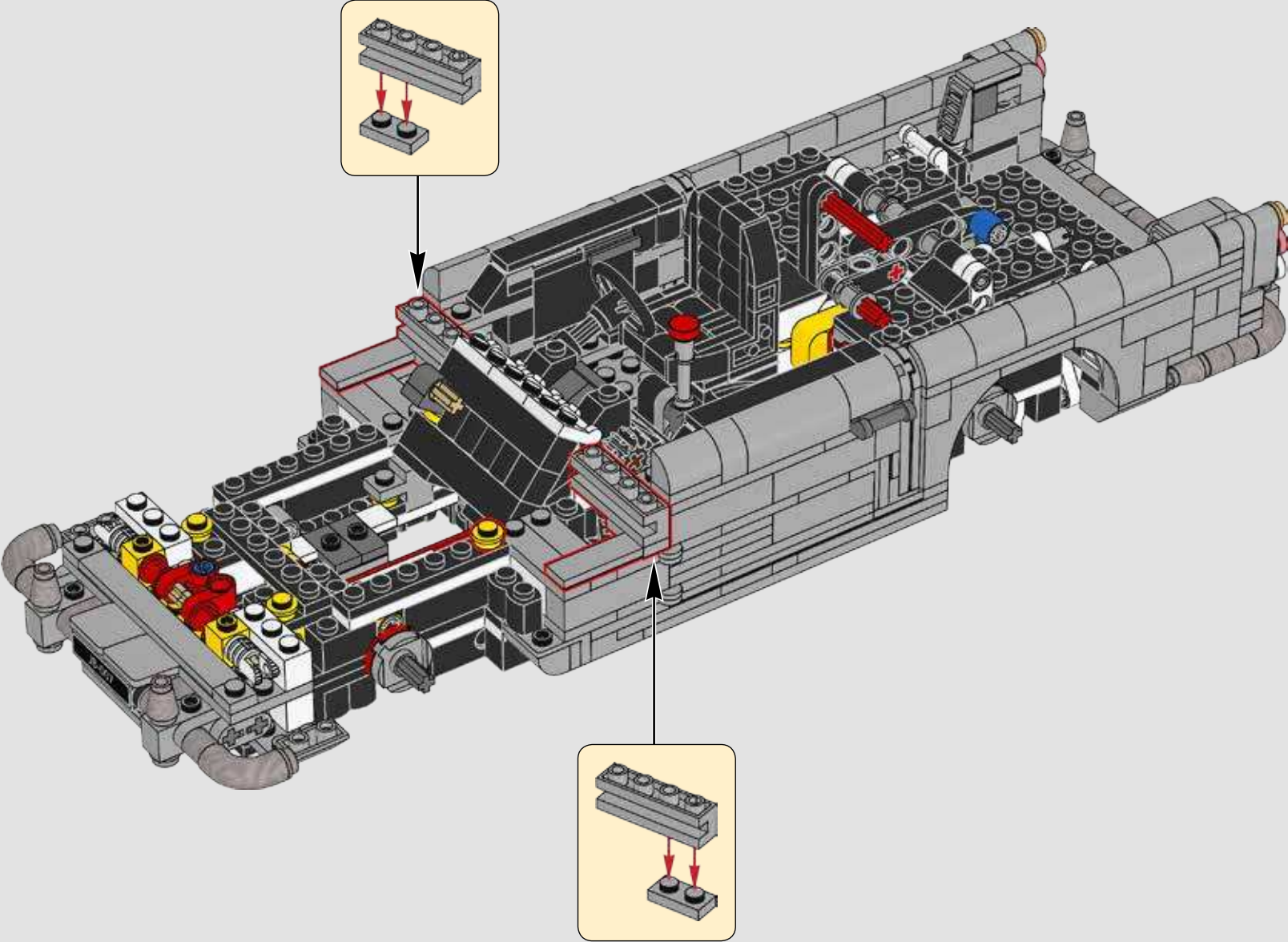


167



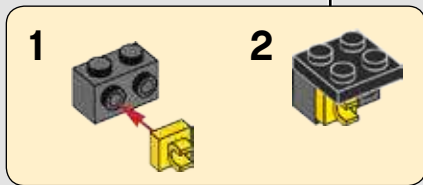
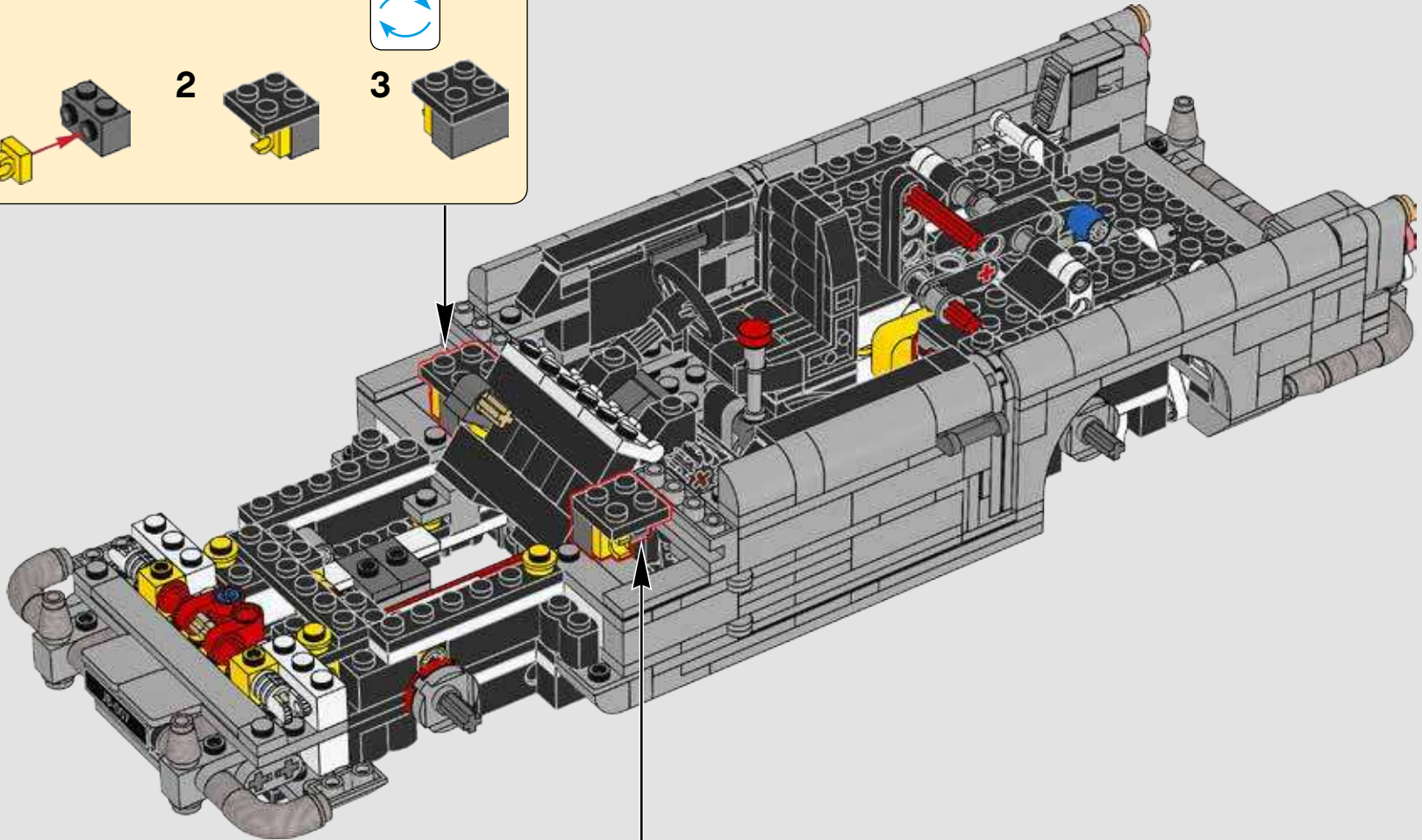
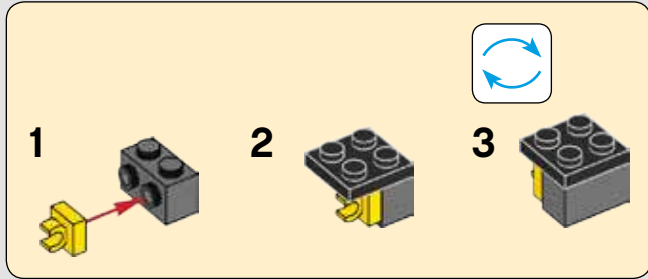


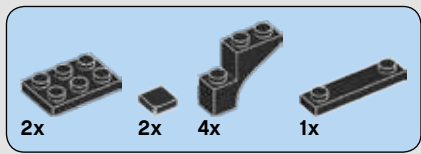
# 168



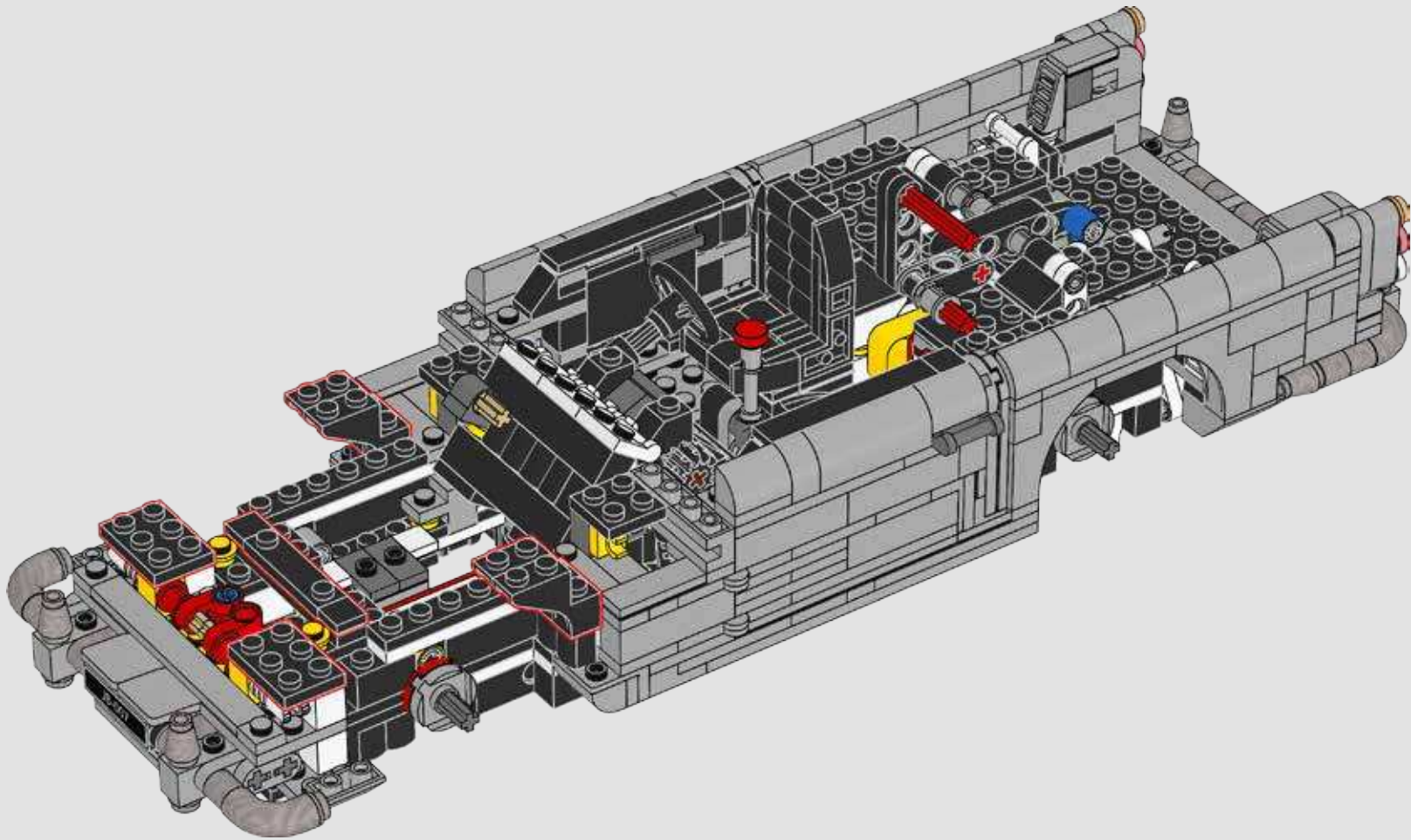


# 169

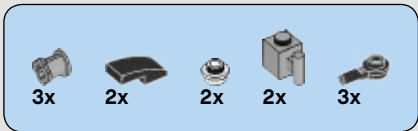




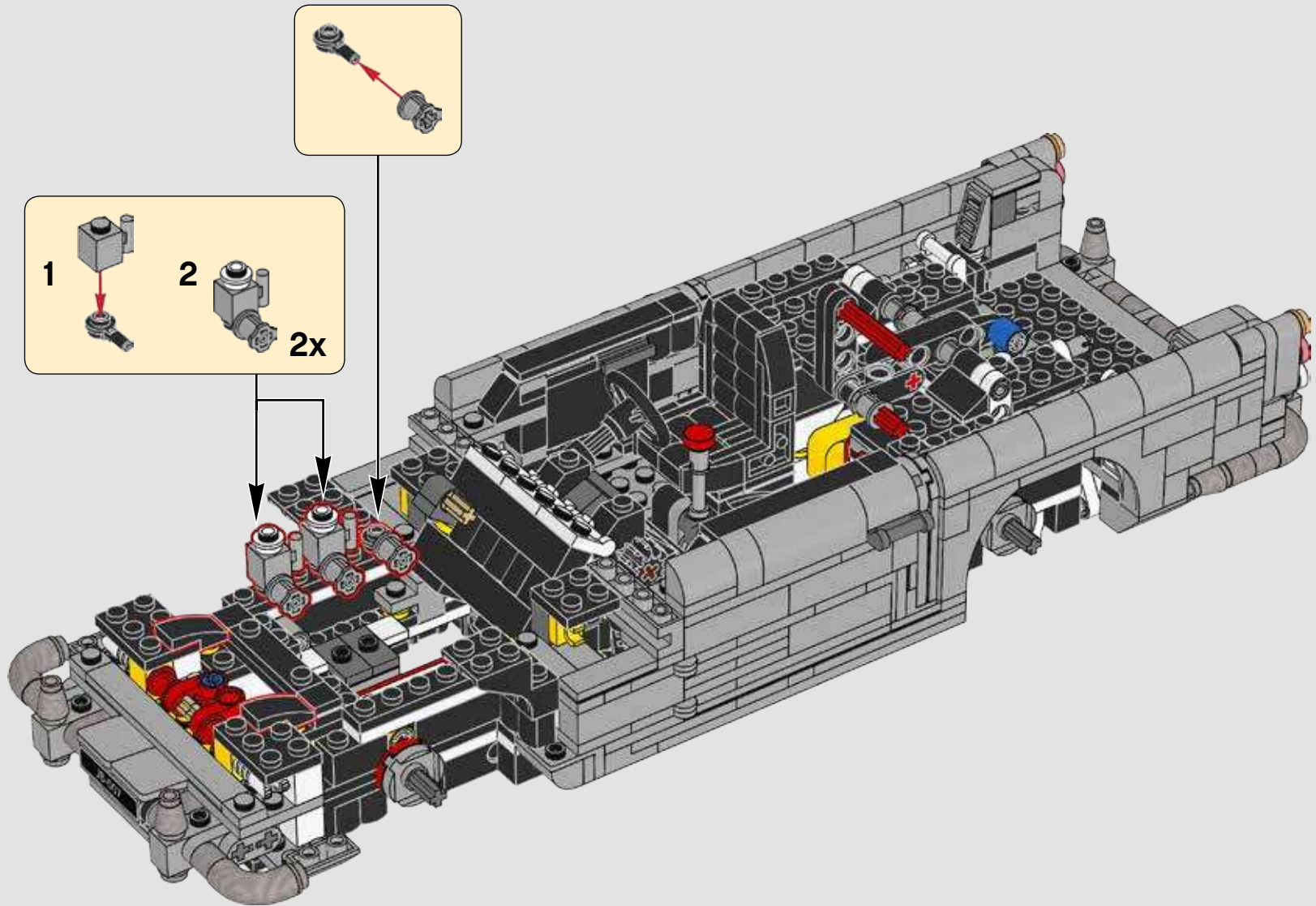
170

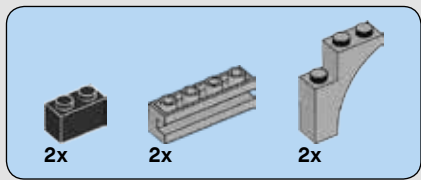




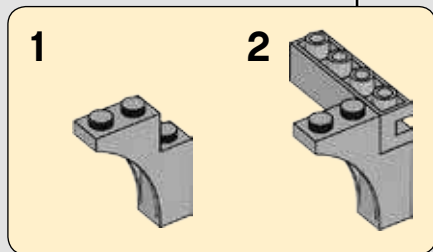
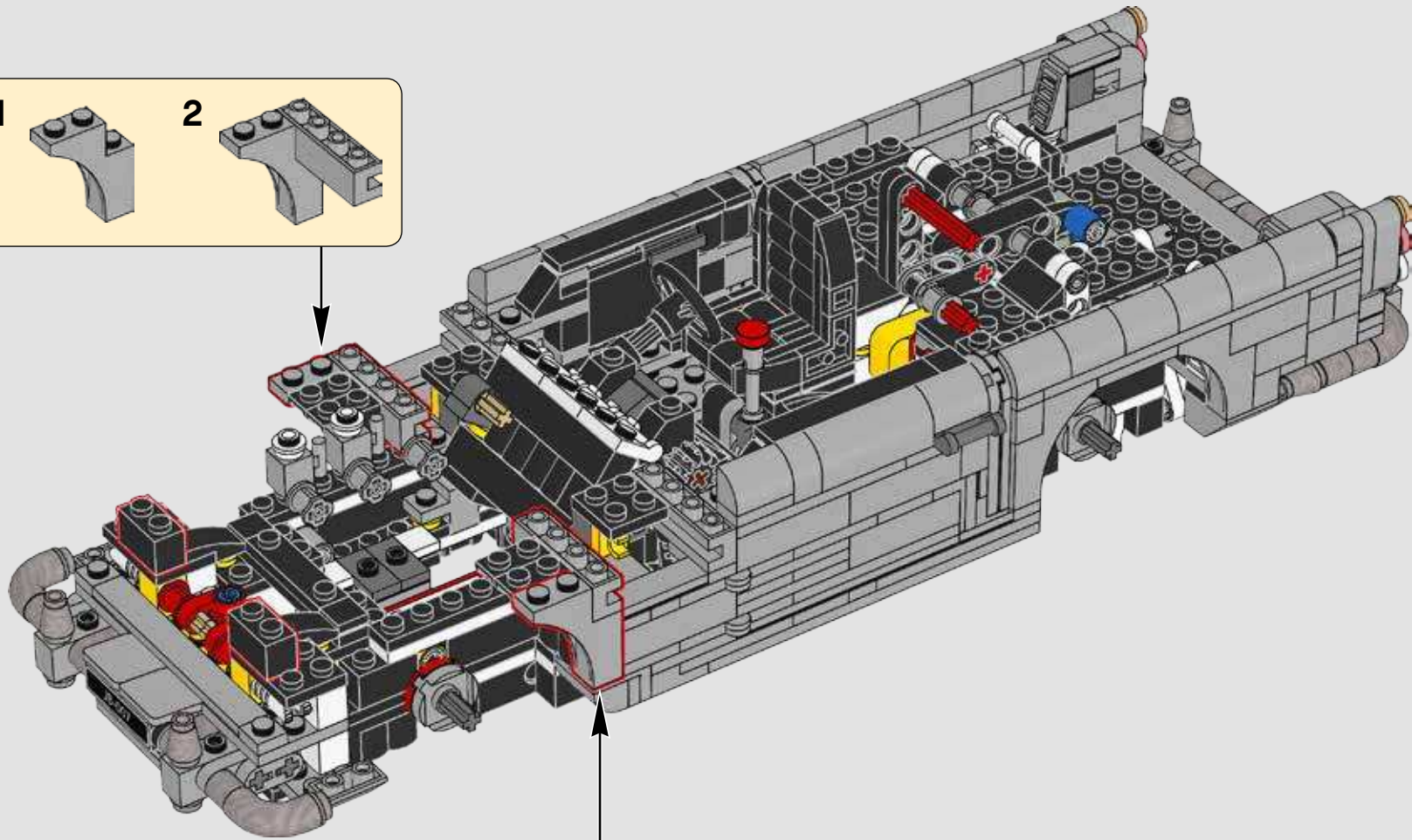
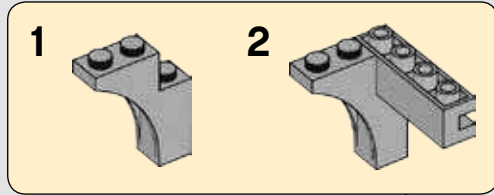


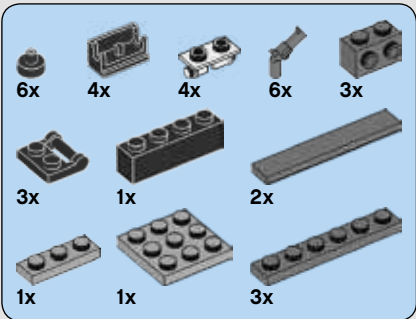
171



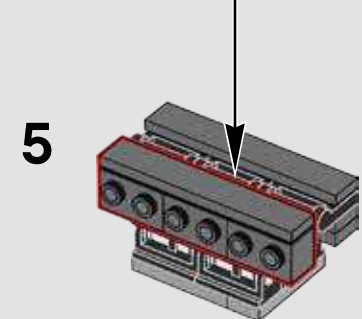
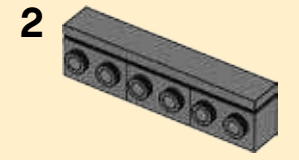
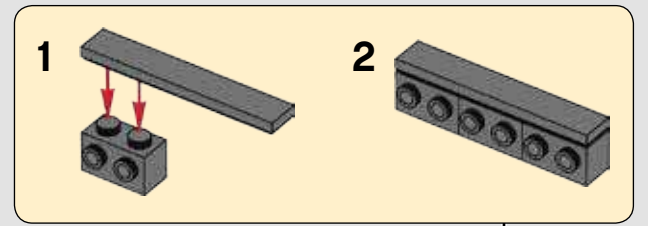
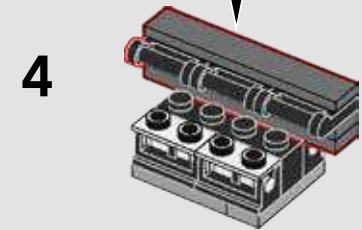
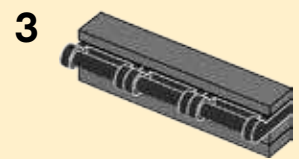
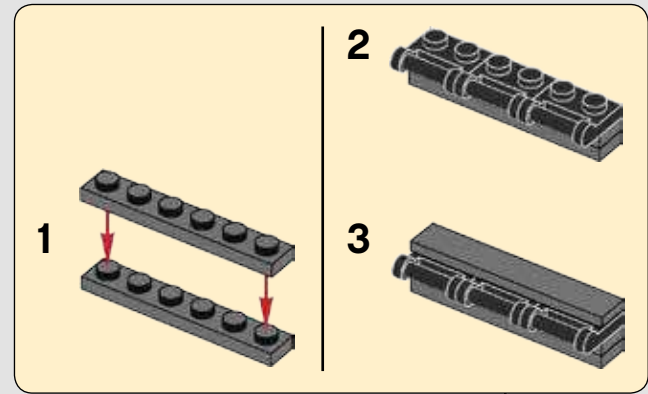
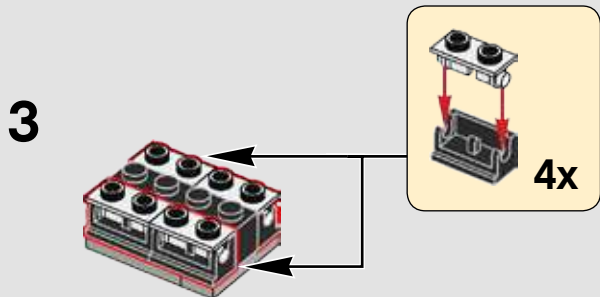
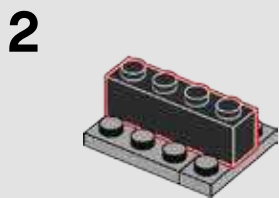
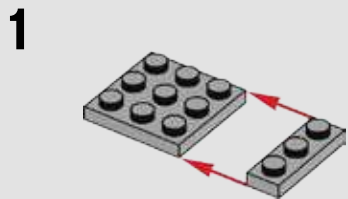


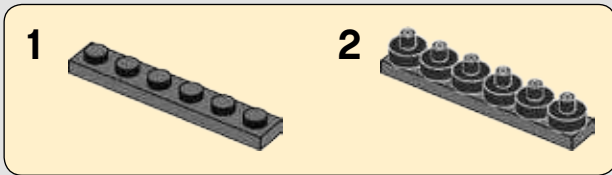
172



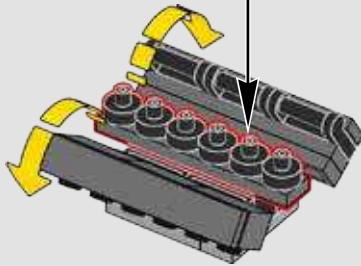


# 173

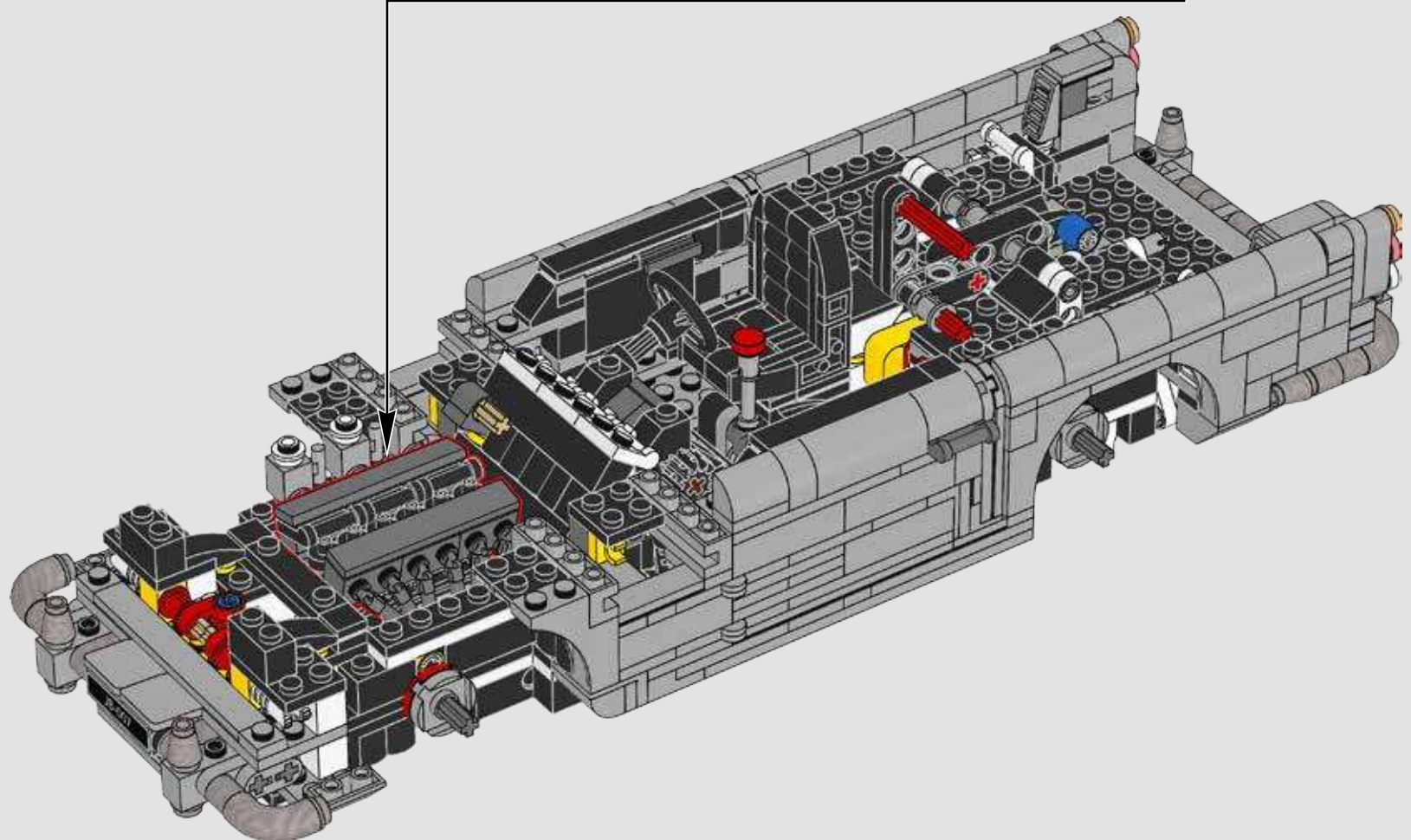
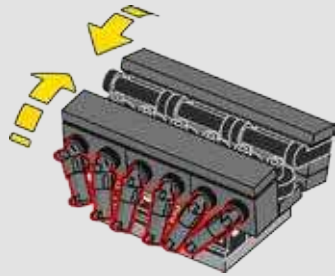


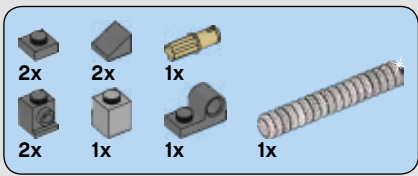


6

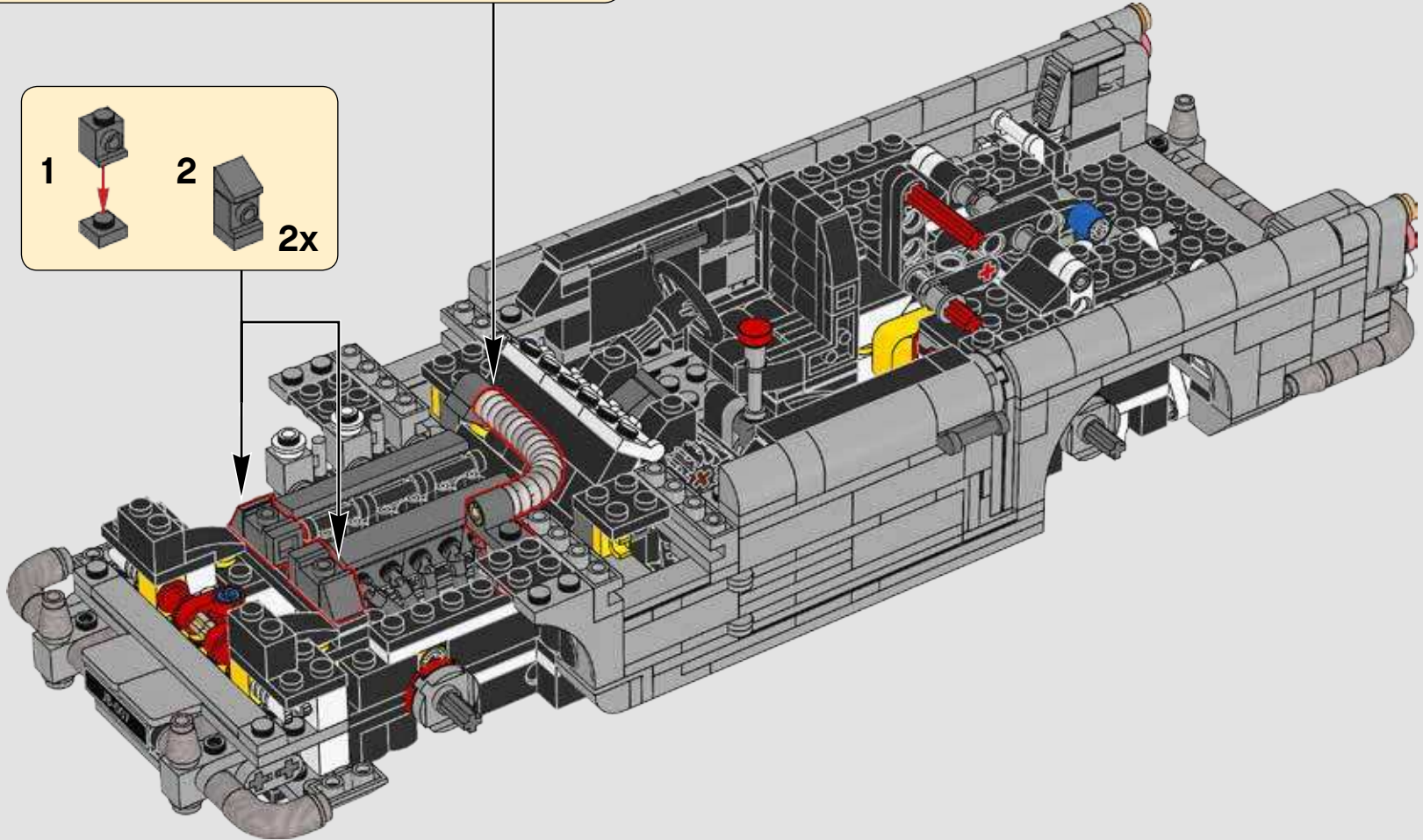
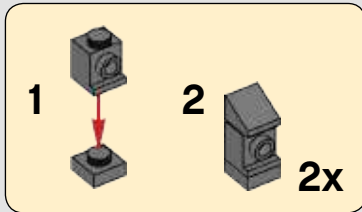
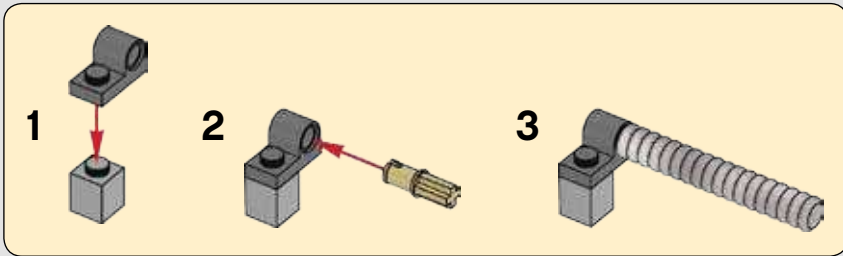


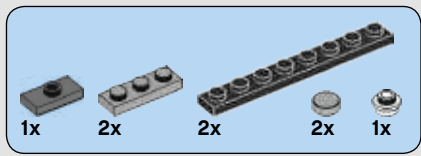
7



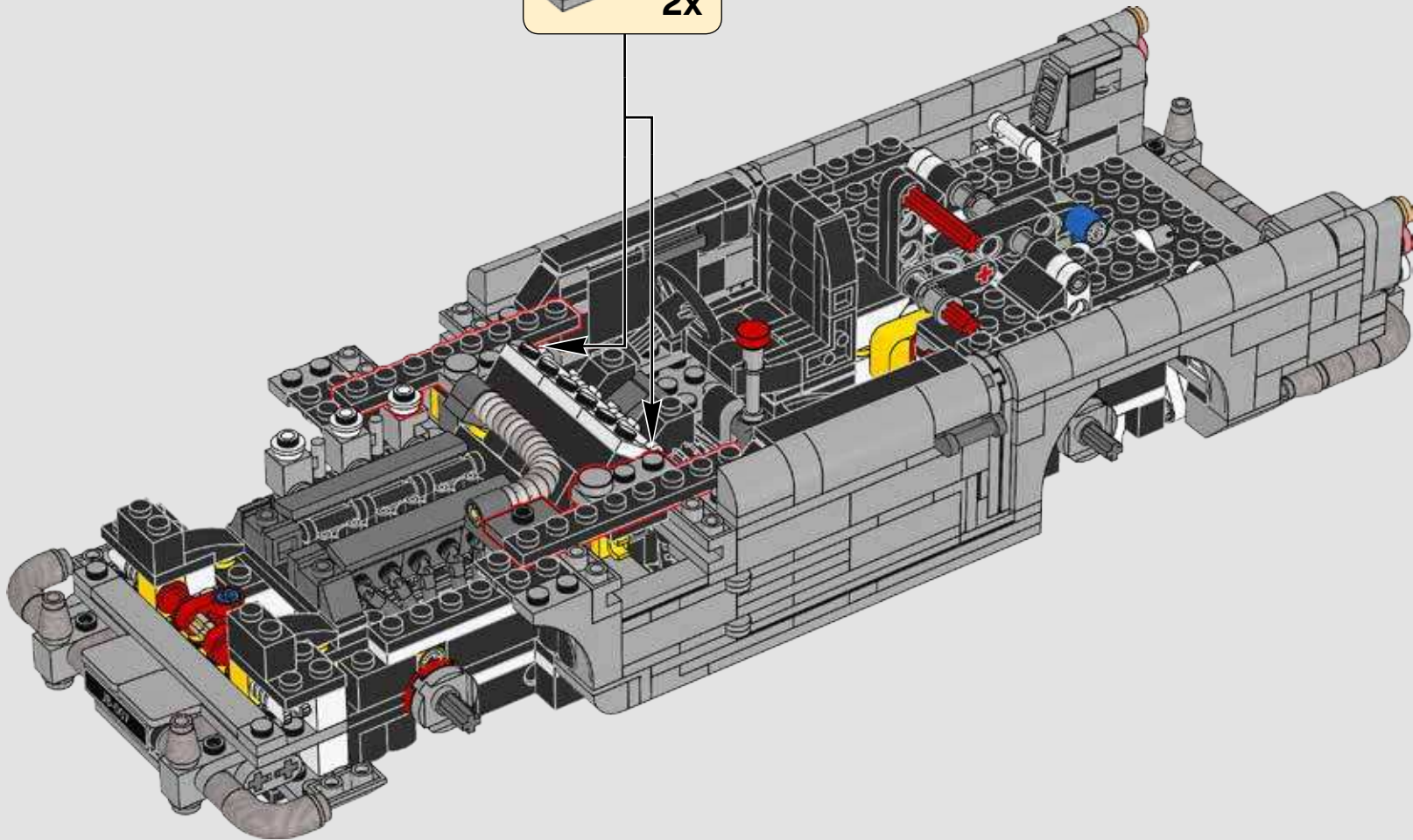
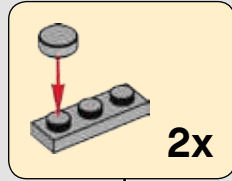


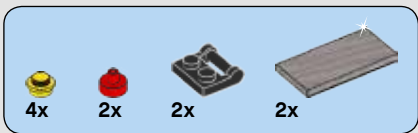
# 174



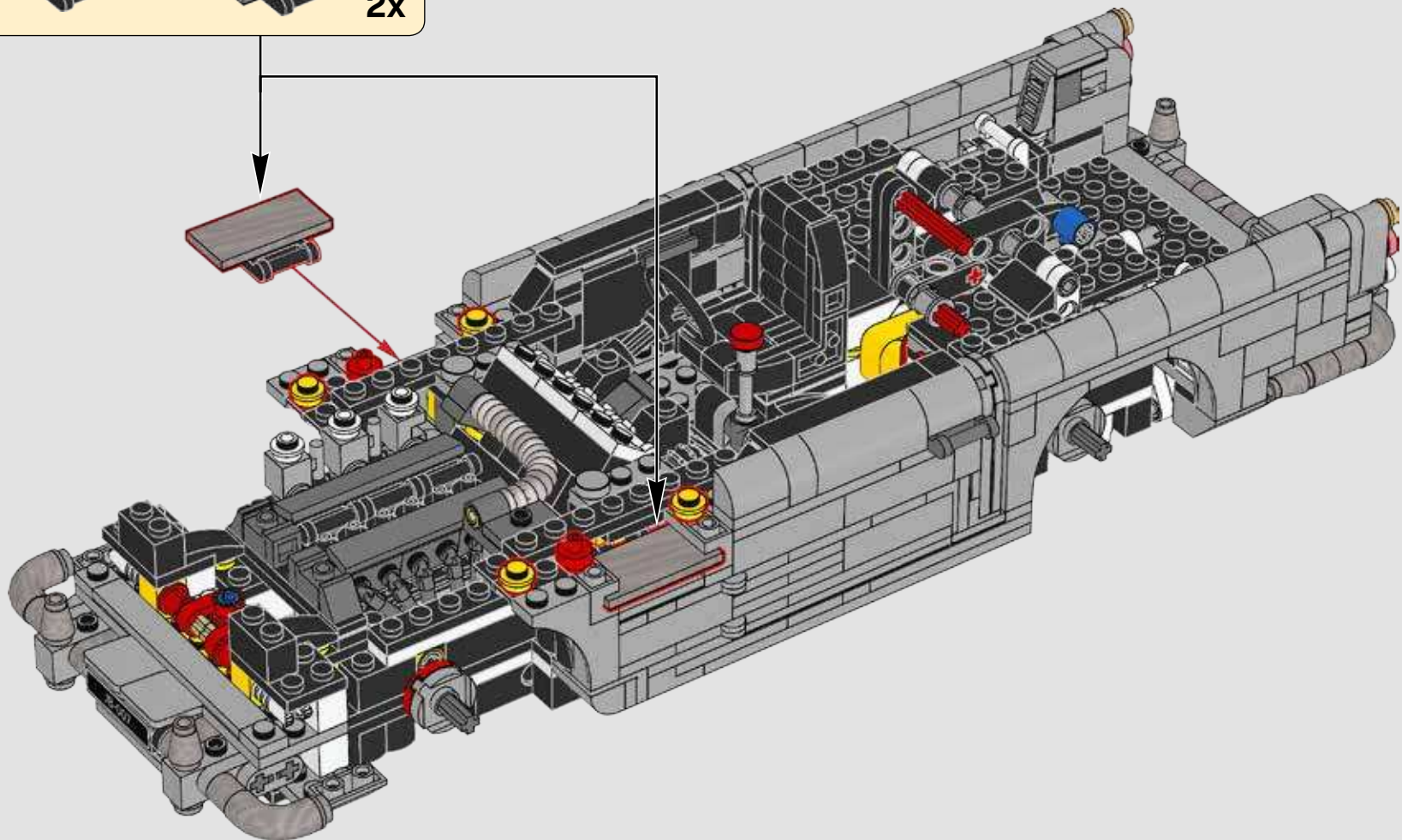
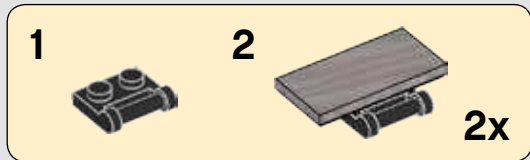


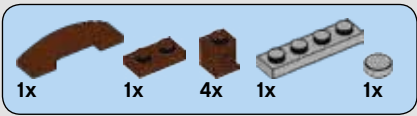
175



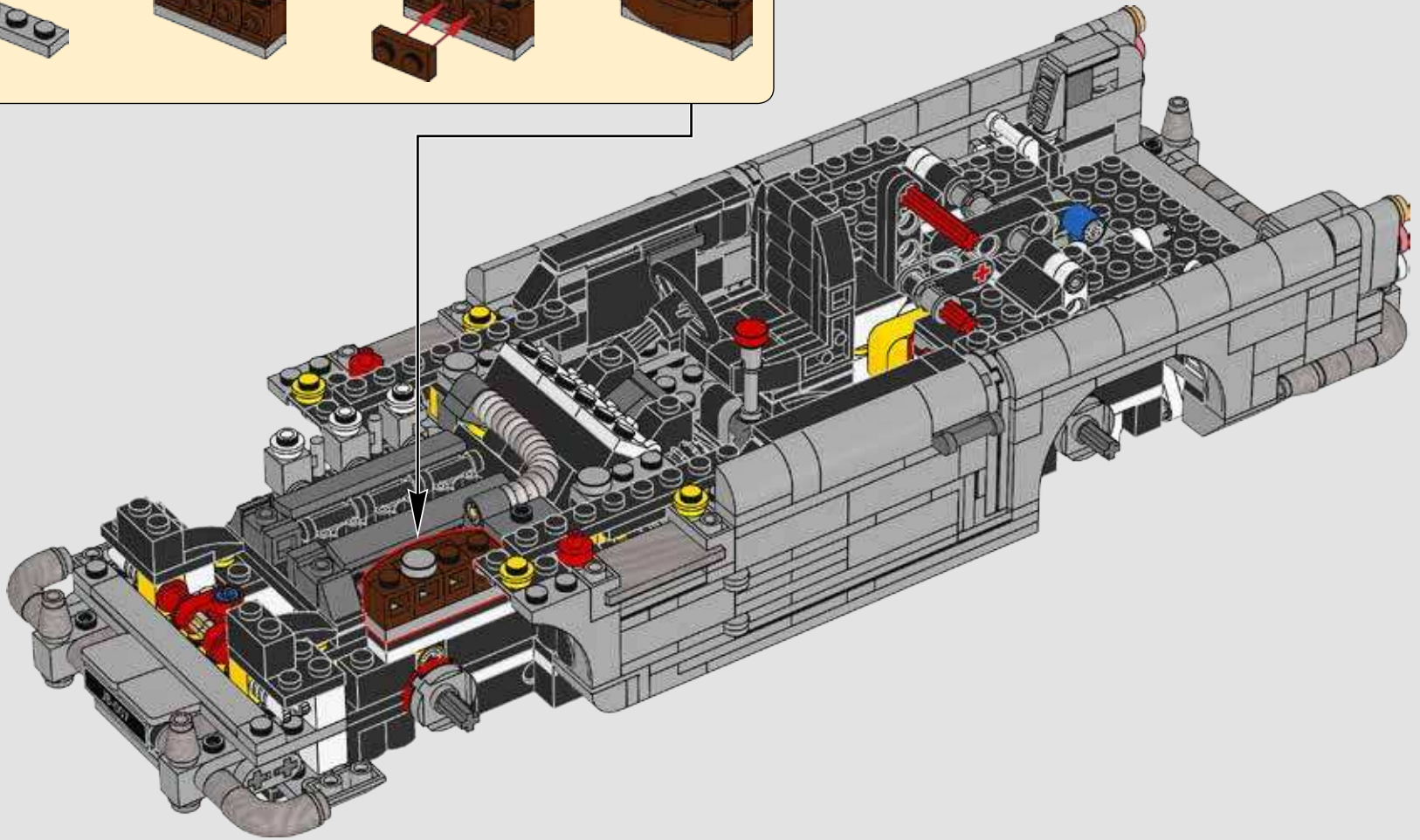
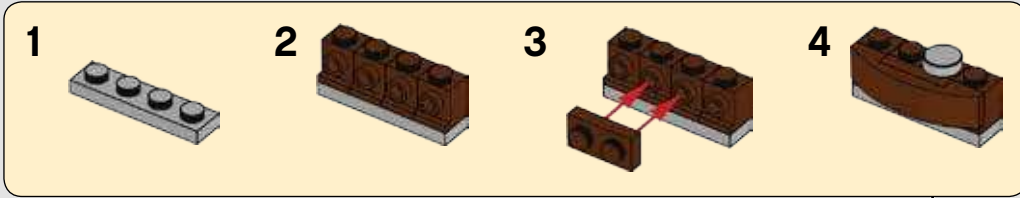


176

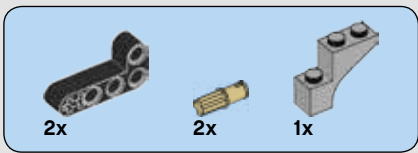




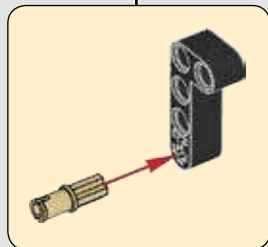
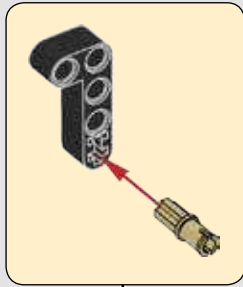
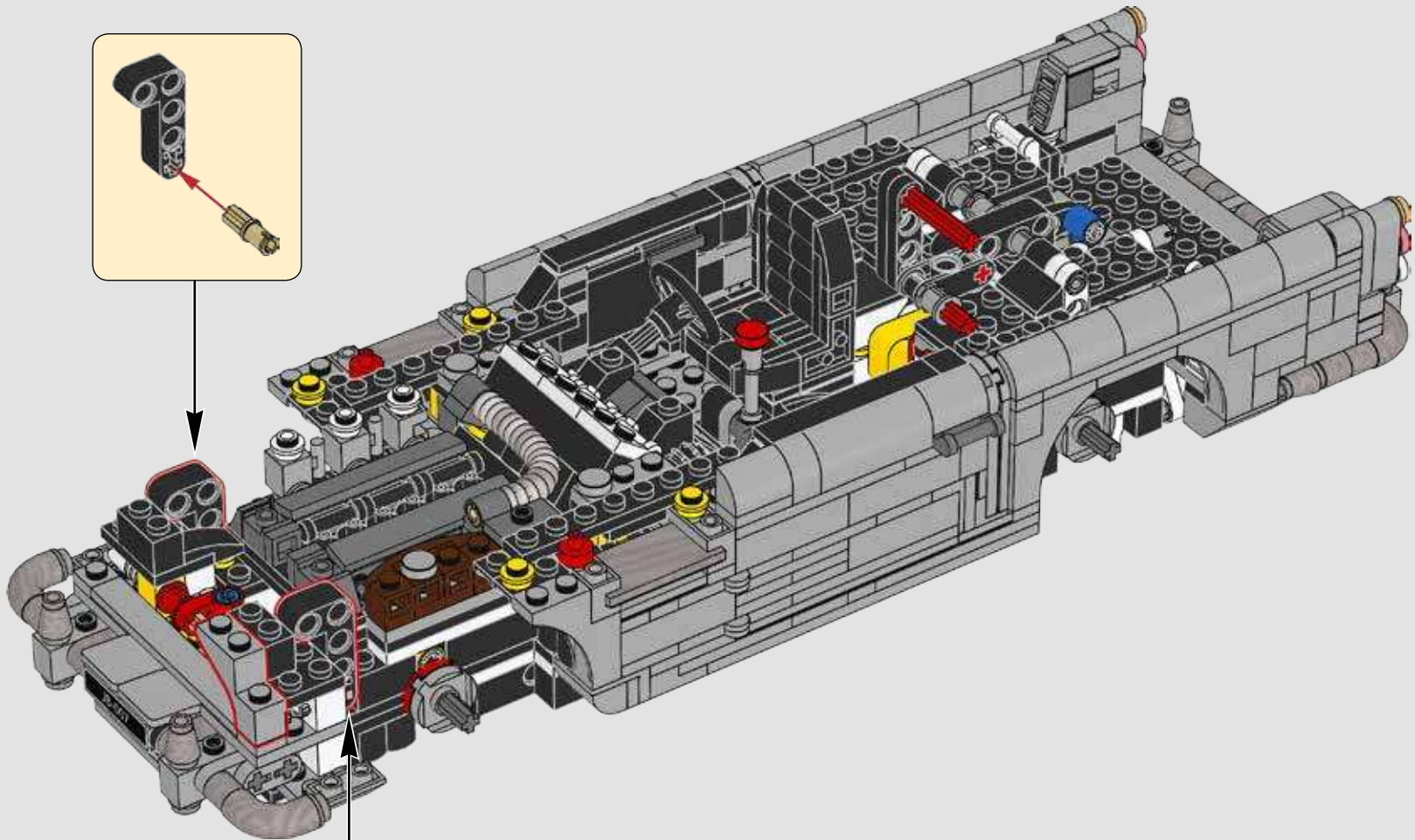
177

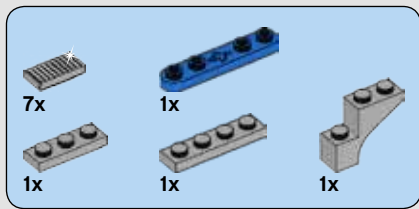




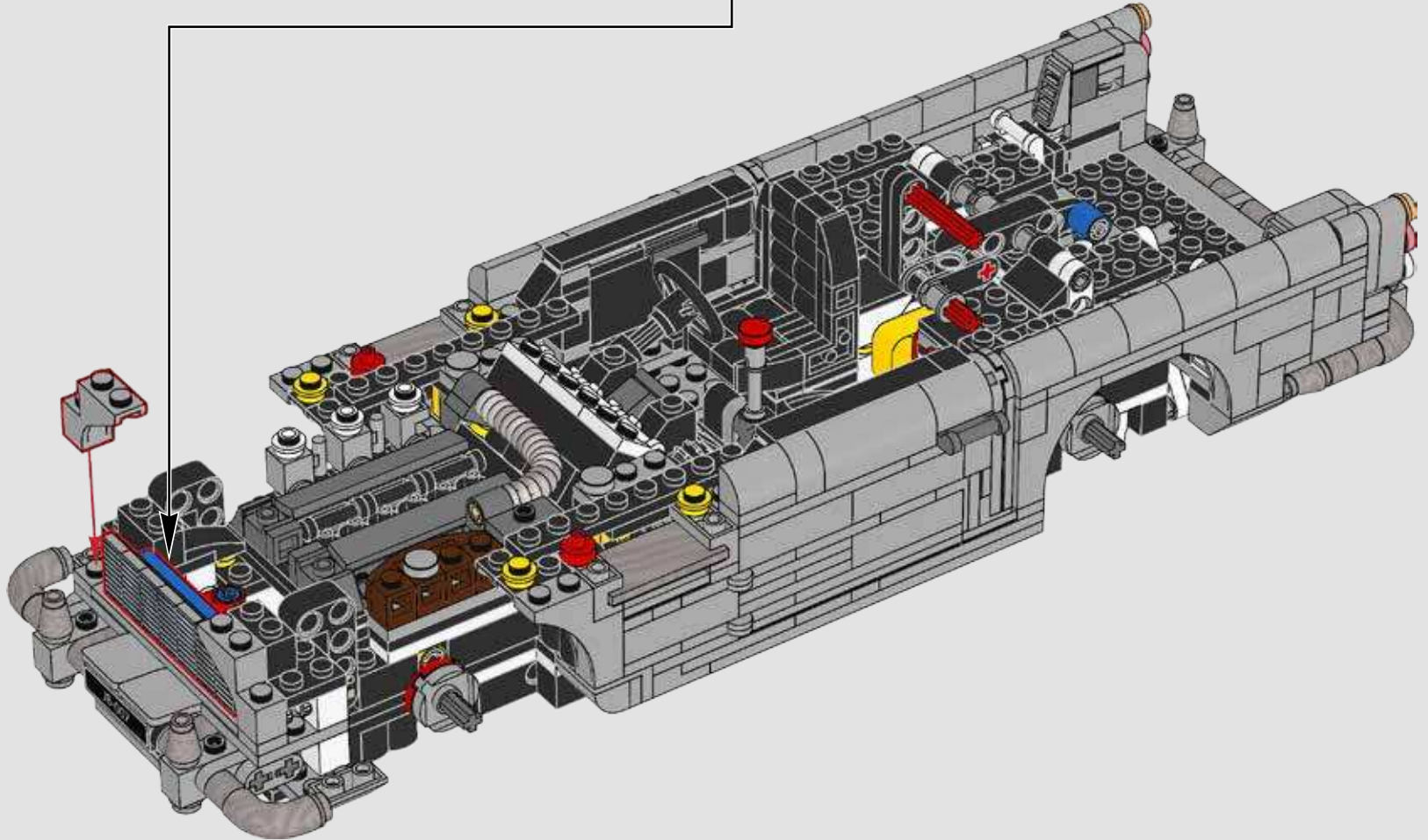
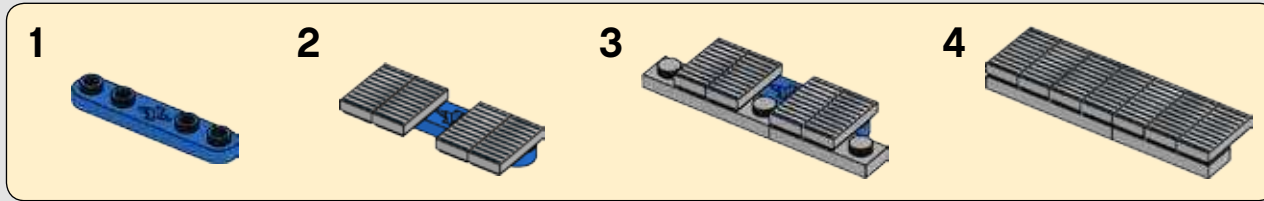


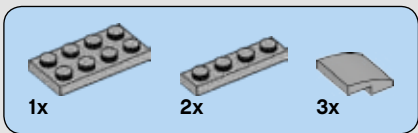
178



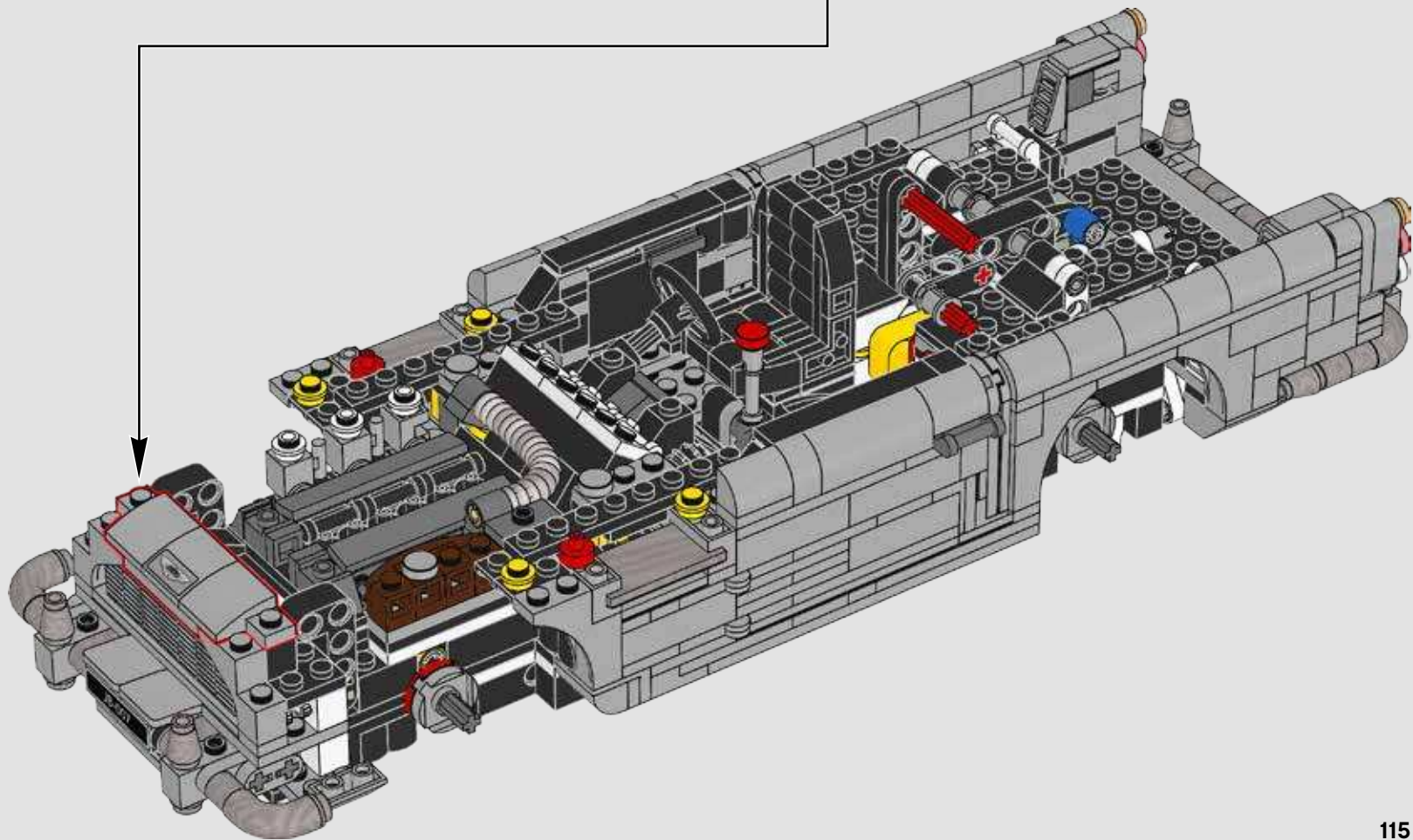
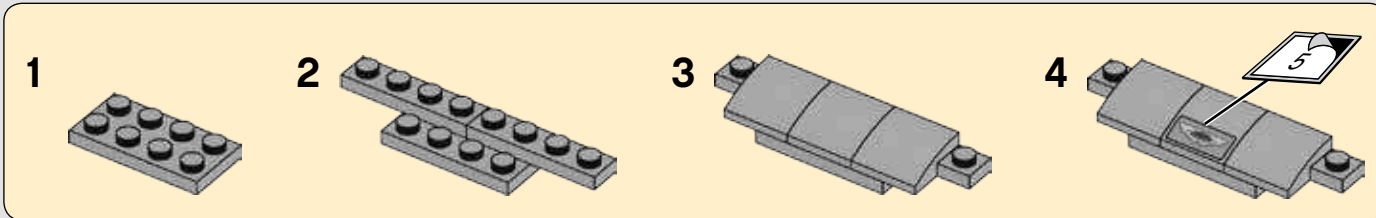


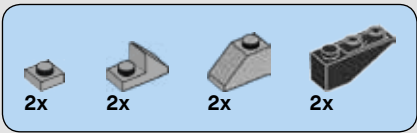
179



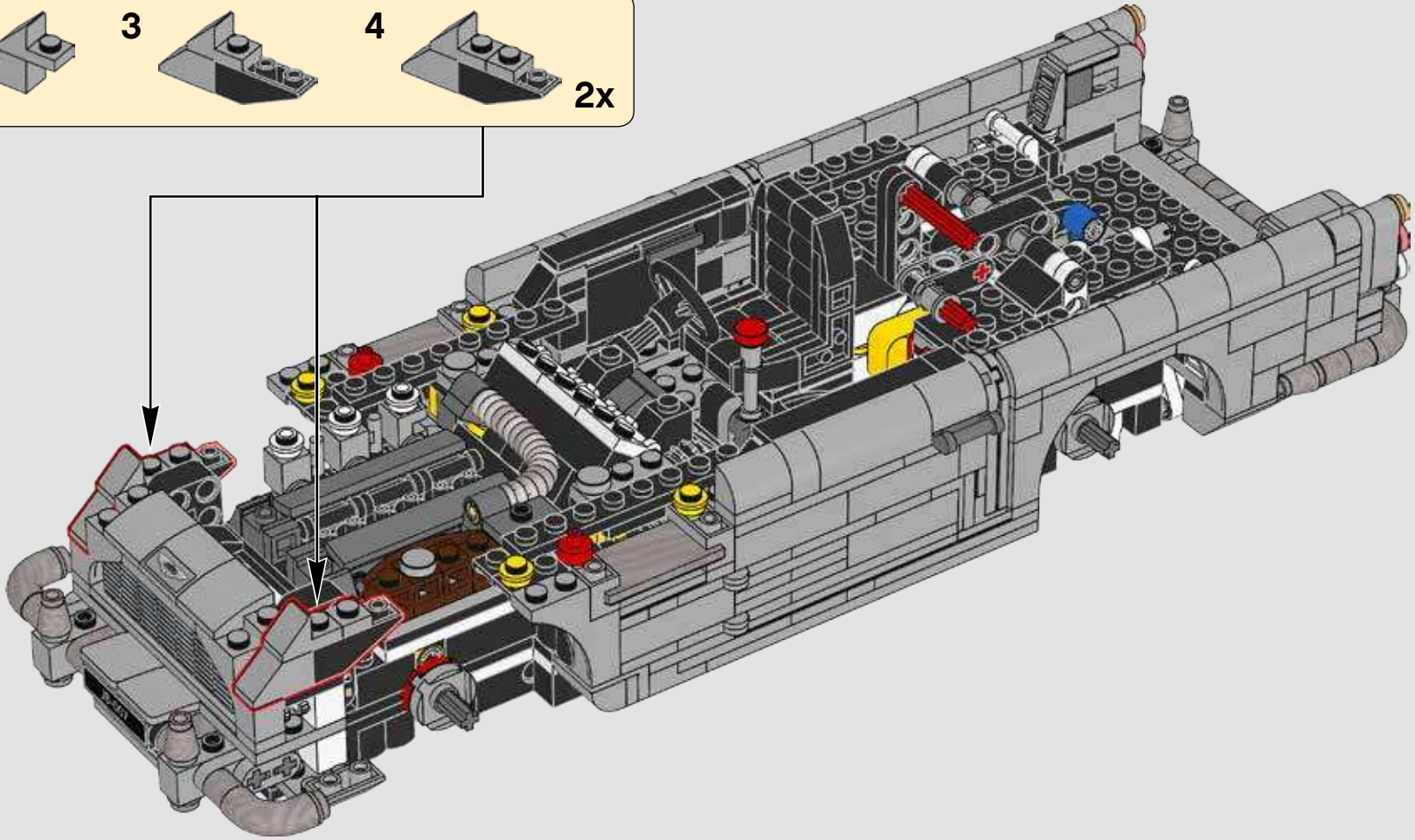
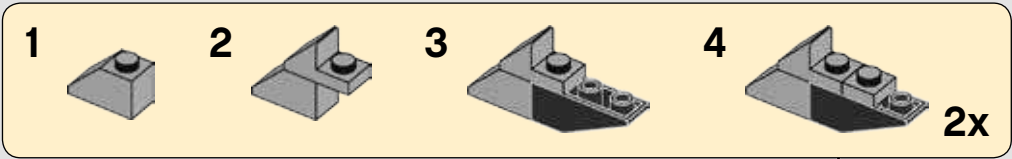


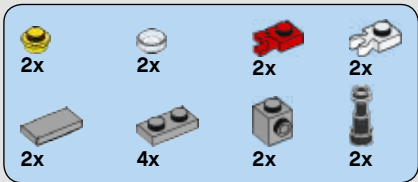
180



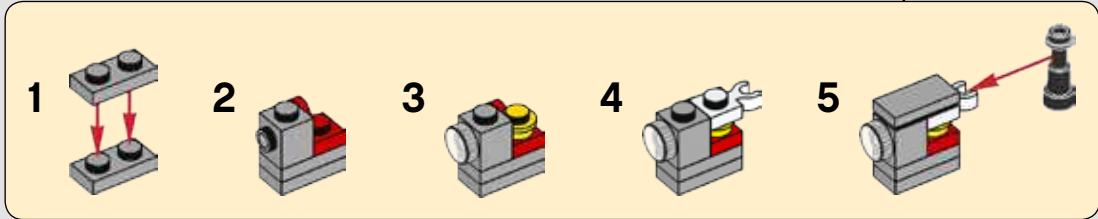
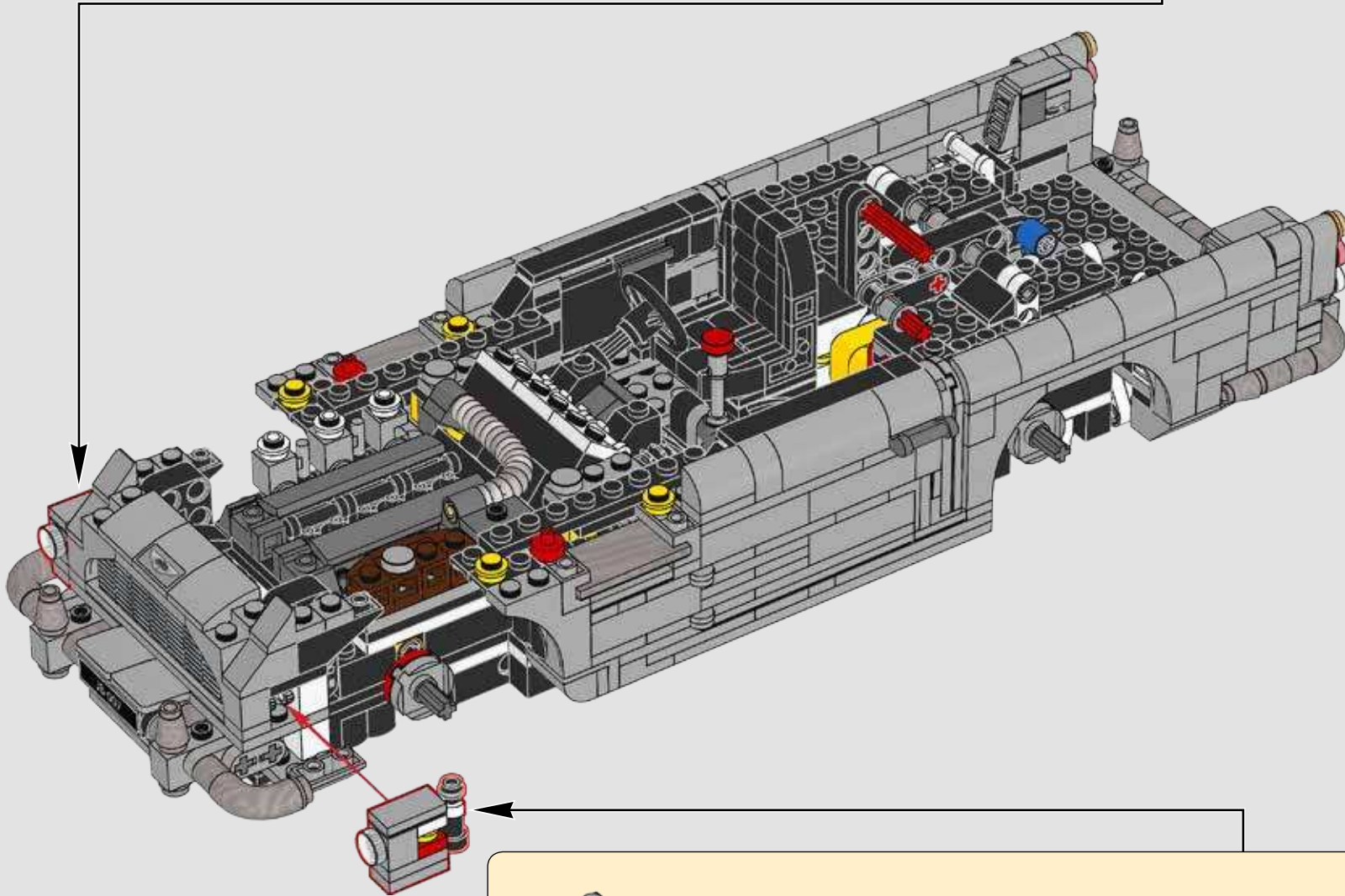


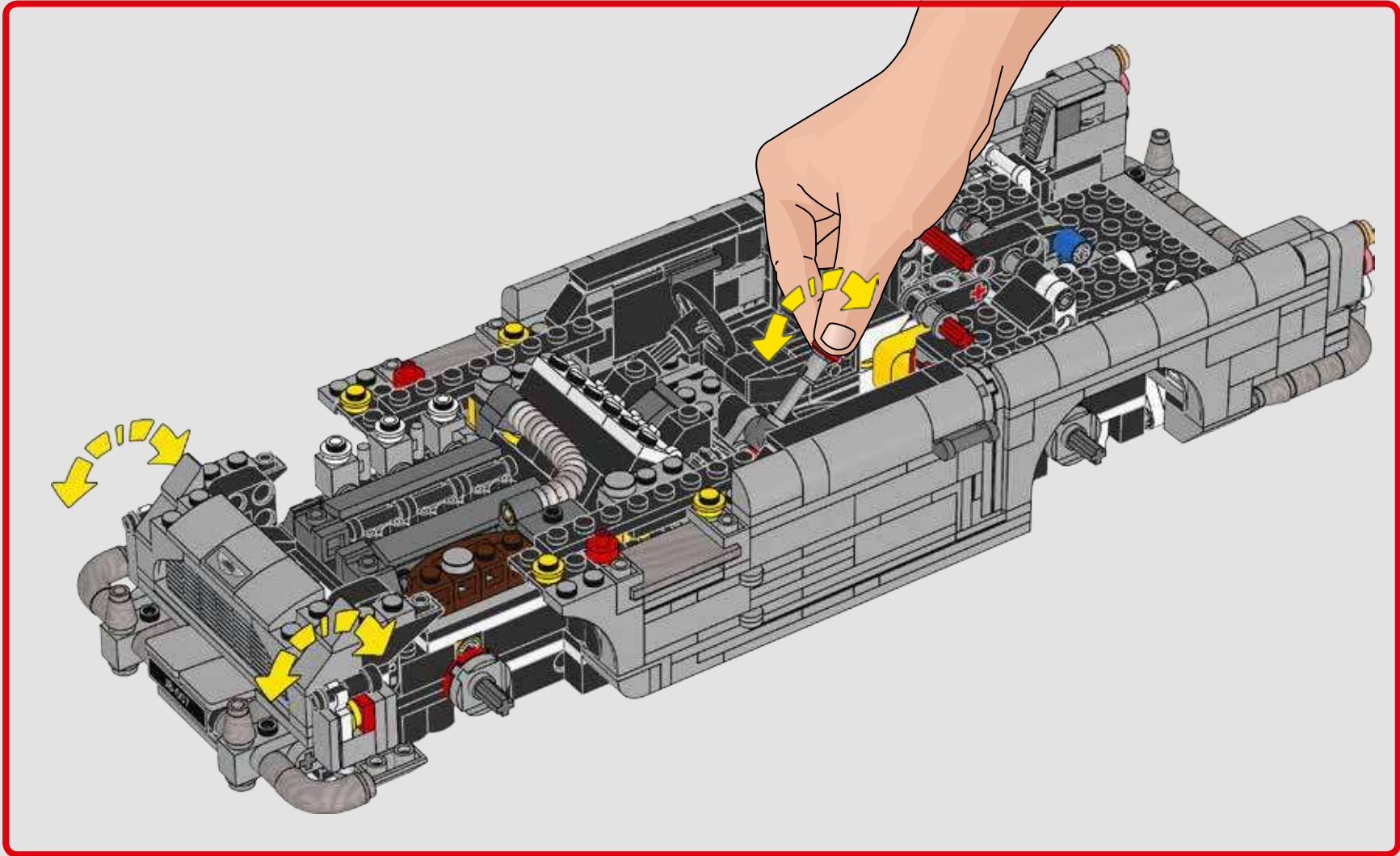
# 181





182



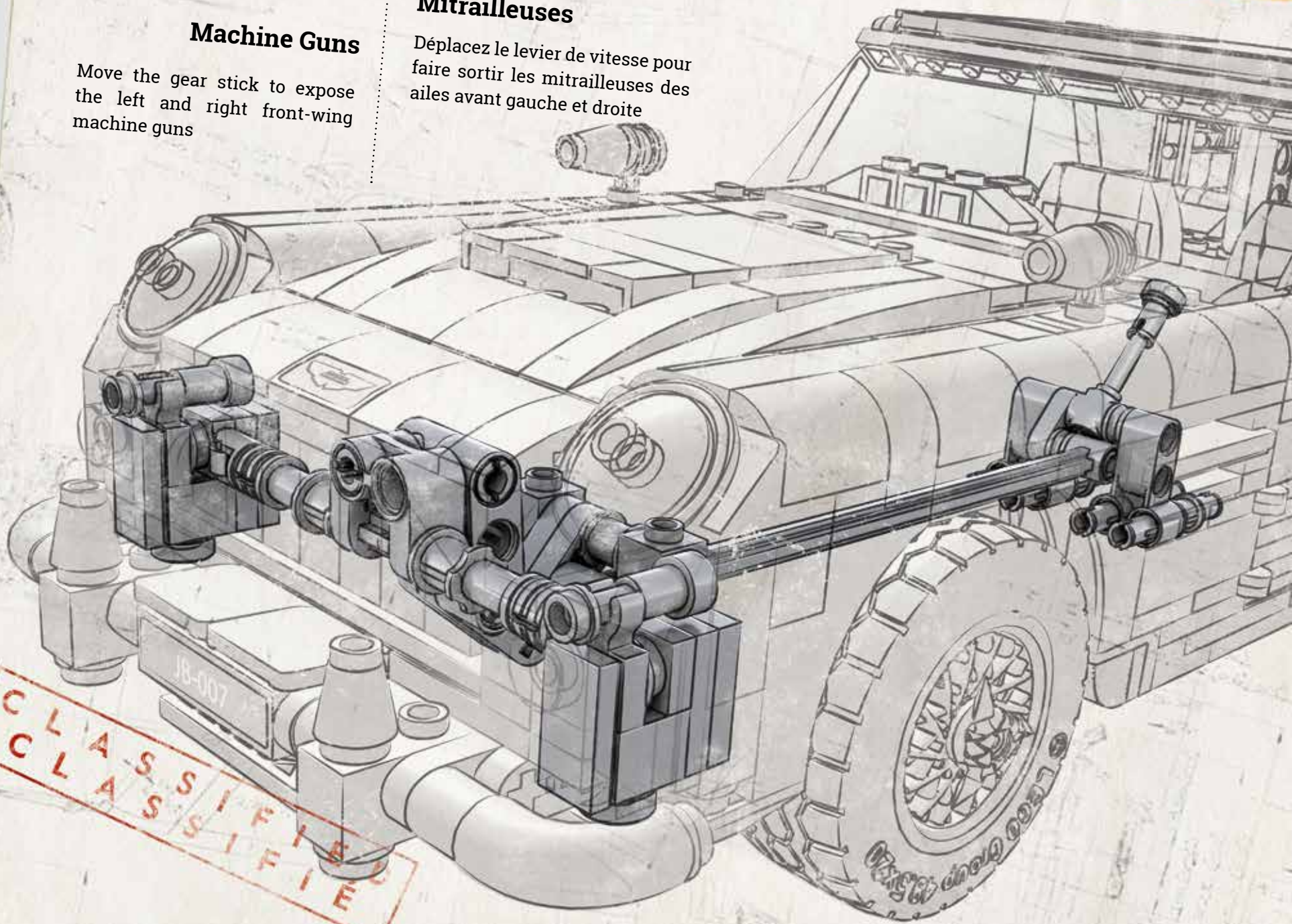


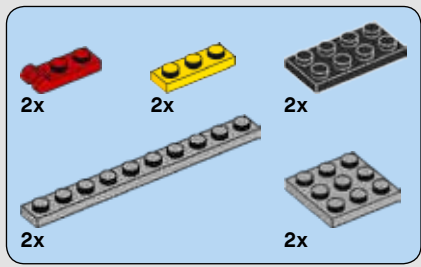
## Machine Guns

Move the gear stick to expose the left and right front-wing machine guns

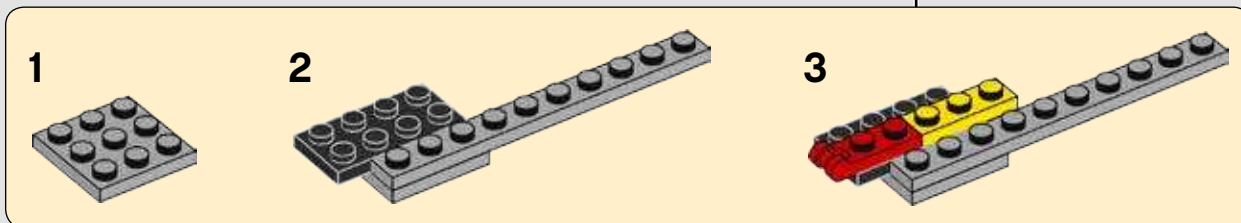
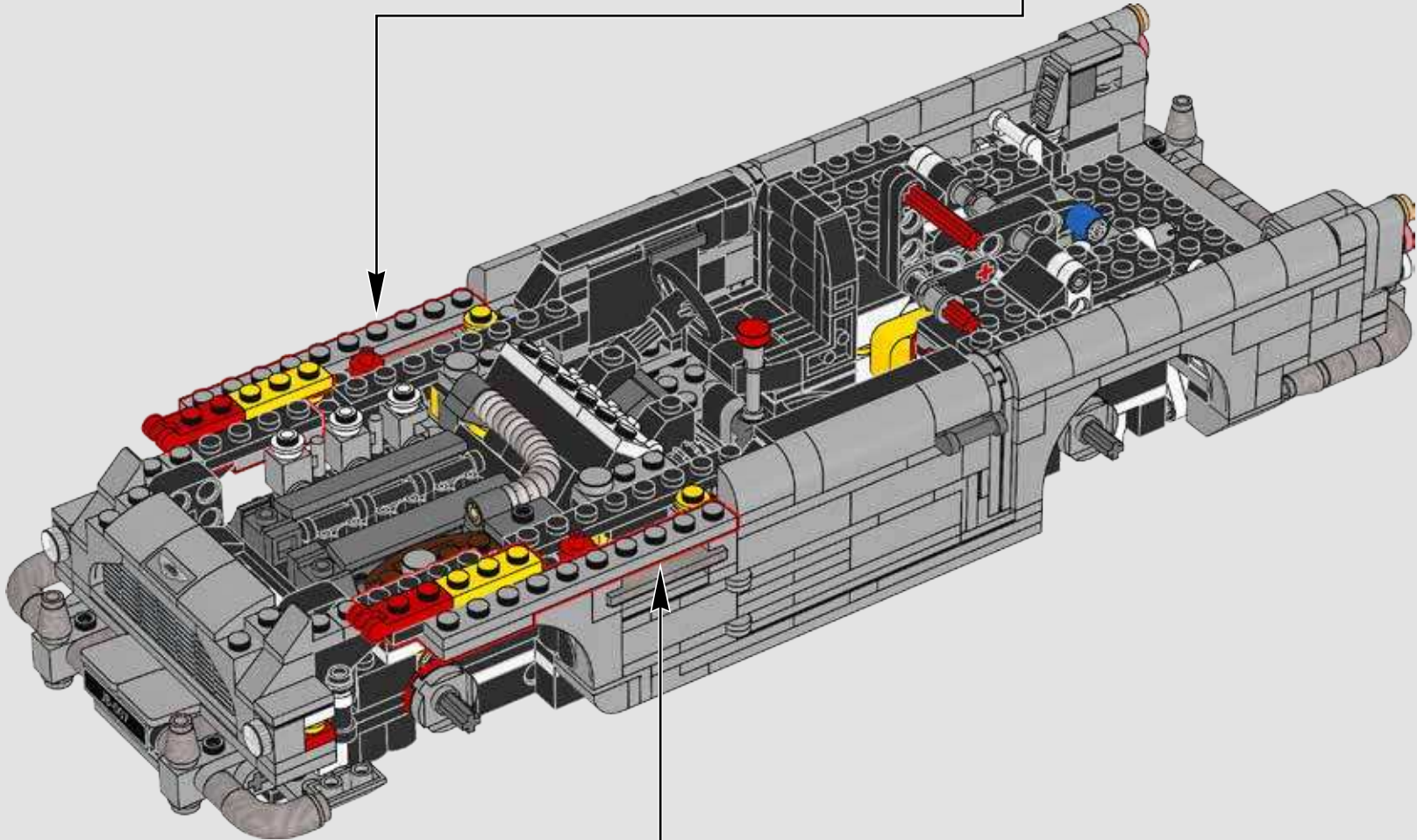
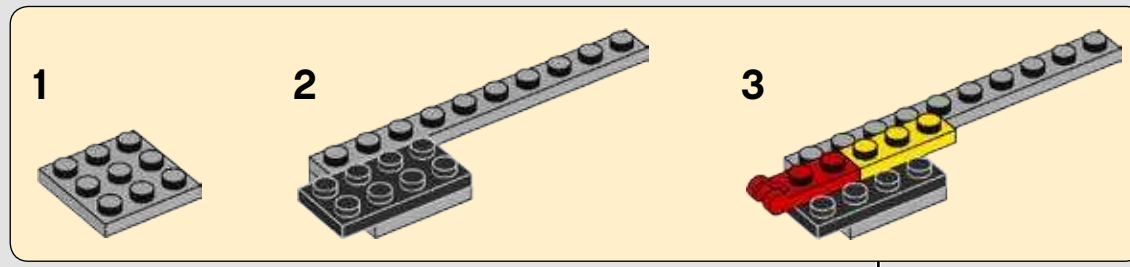
## Mitrailleuses

Déplacez le levier de vitesse pour faire sortir les mitrailleuses des ailes avant gauche et droite

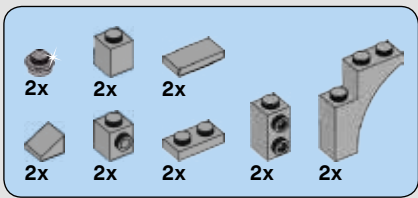




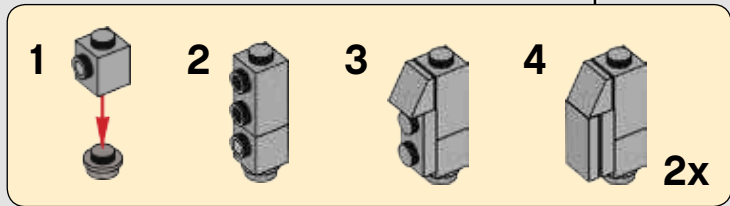
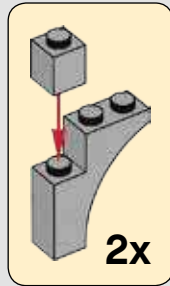
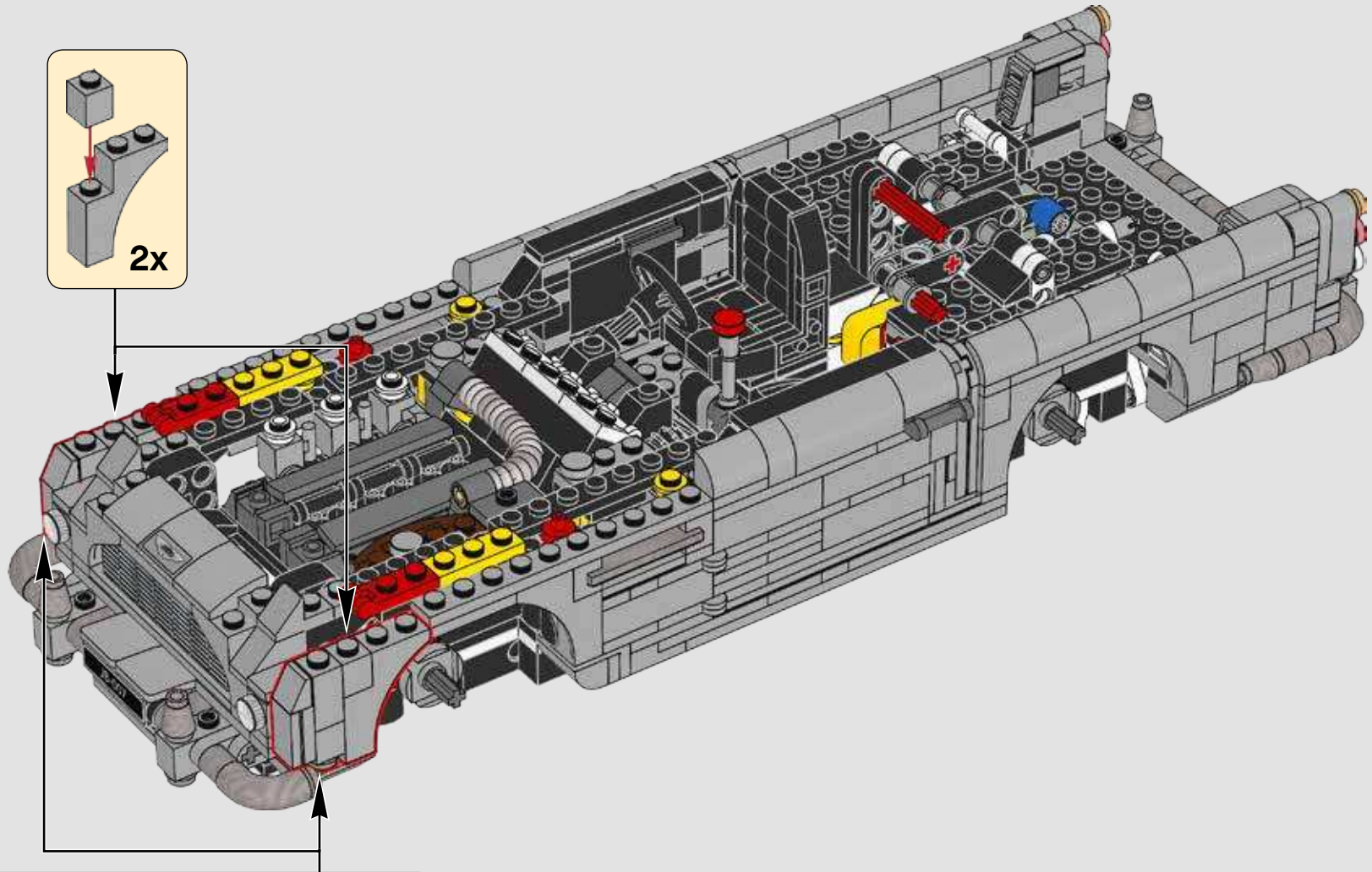
183

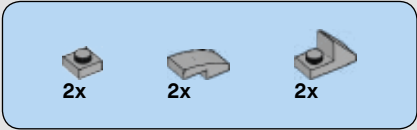




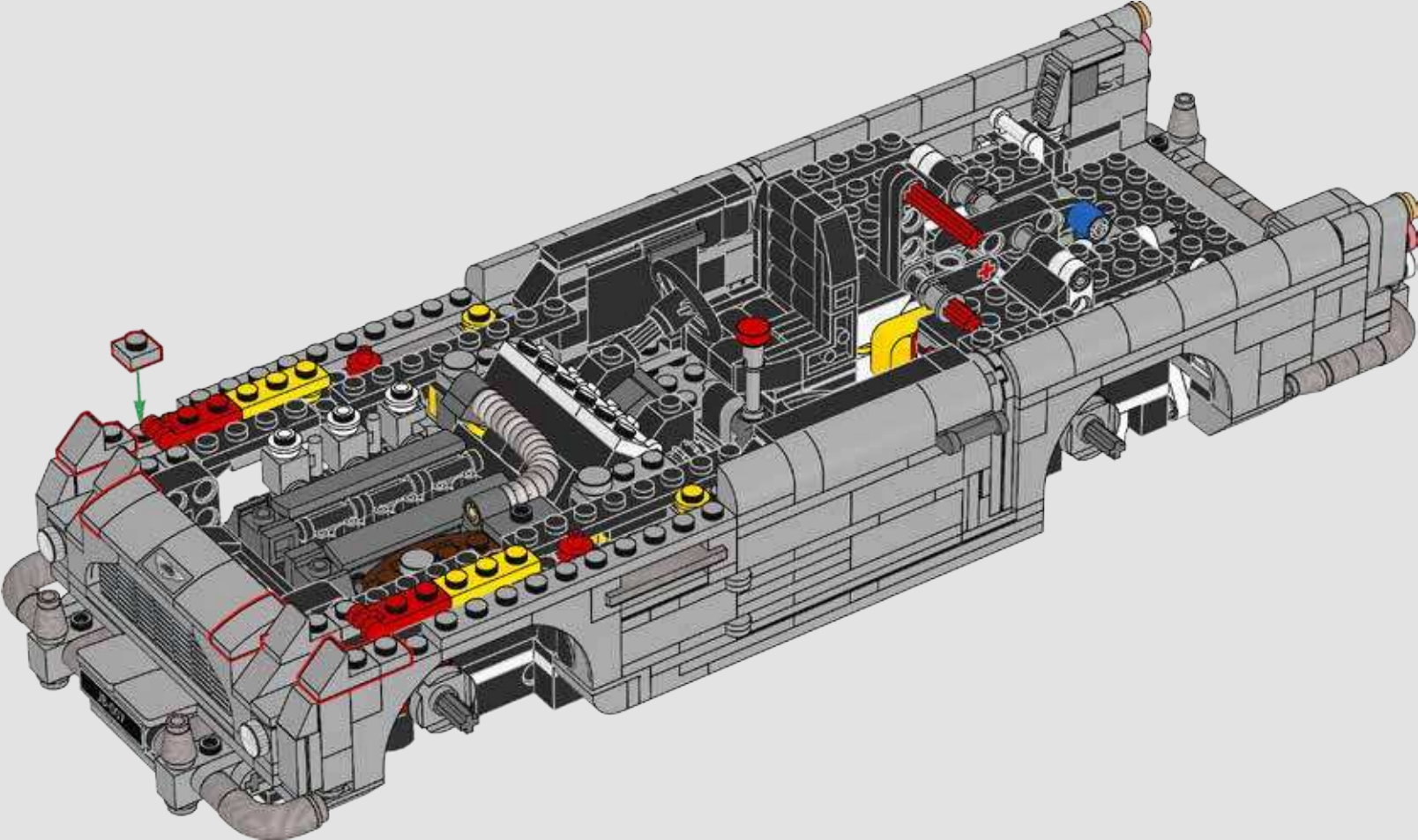


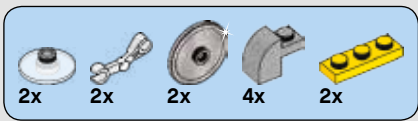
# 184



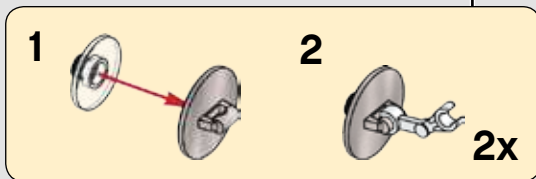
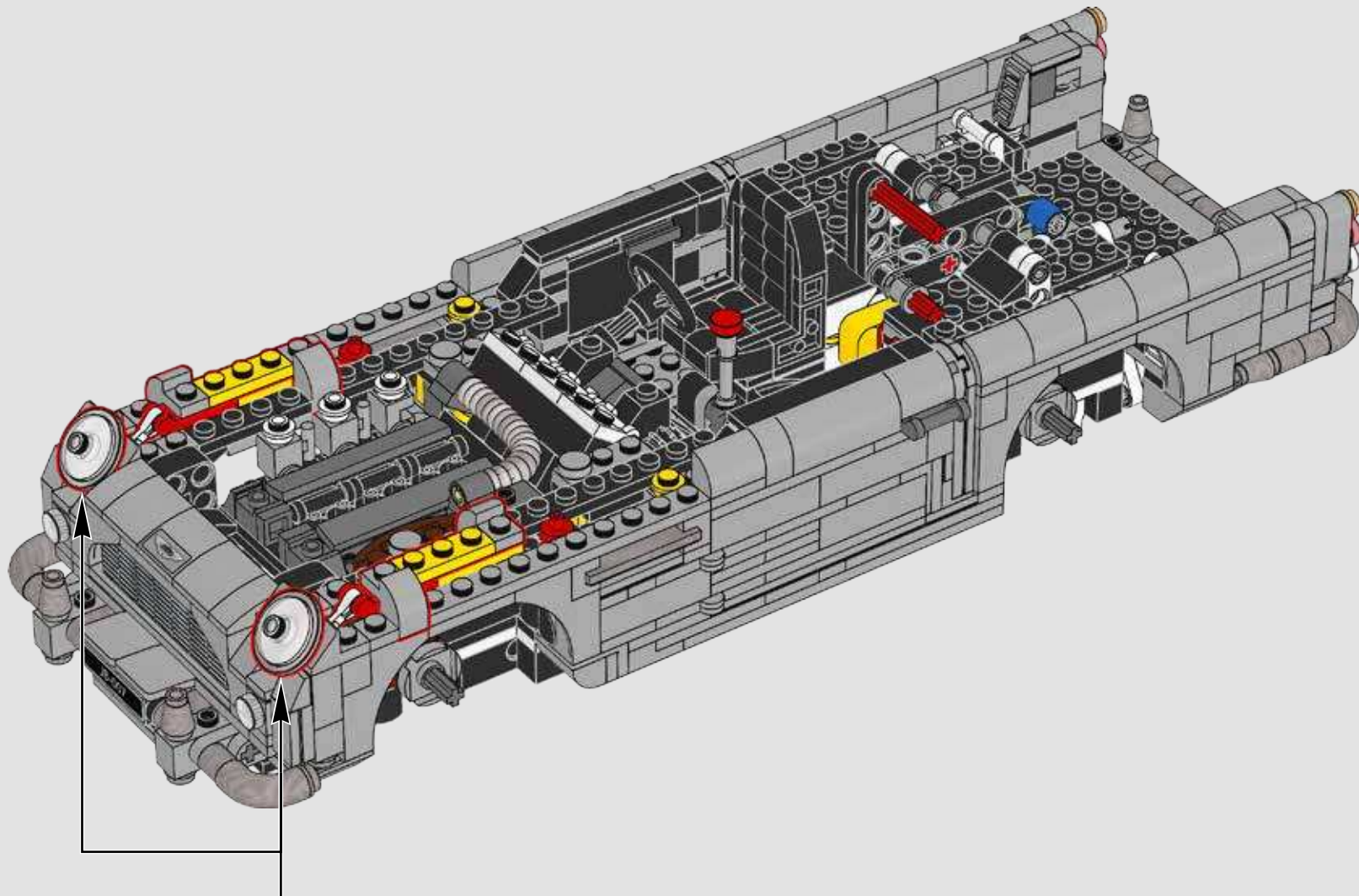


185





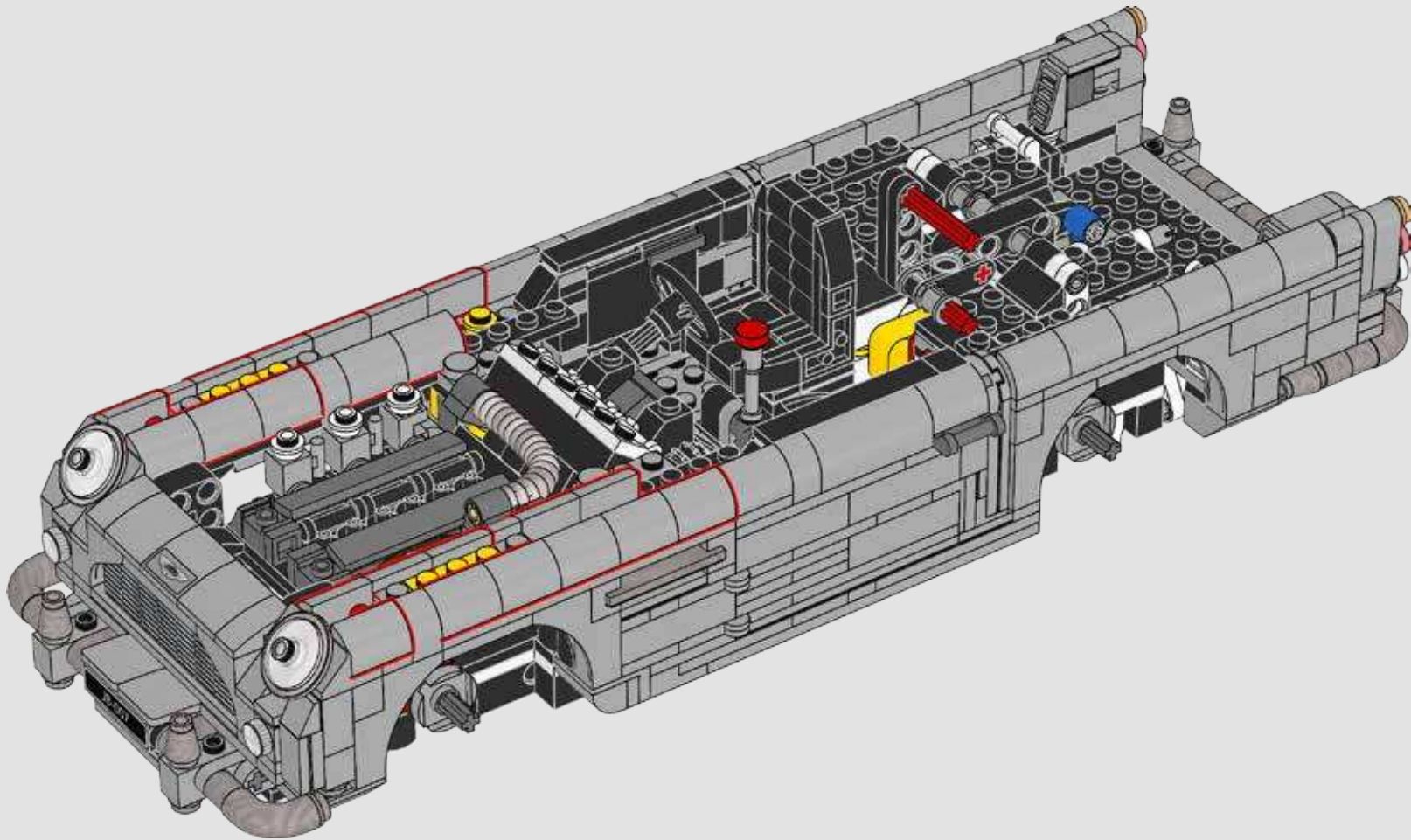
186

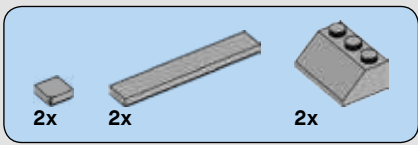




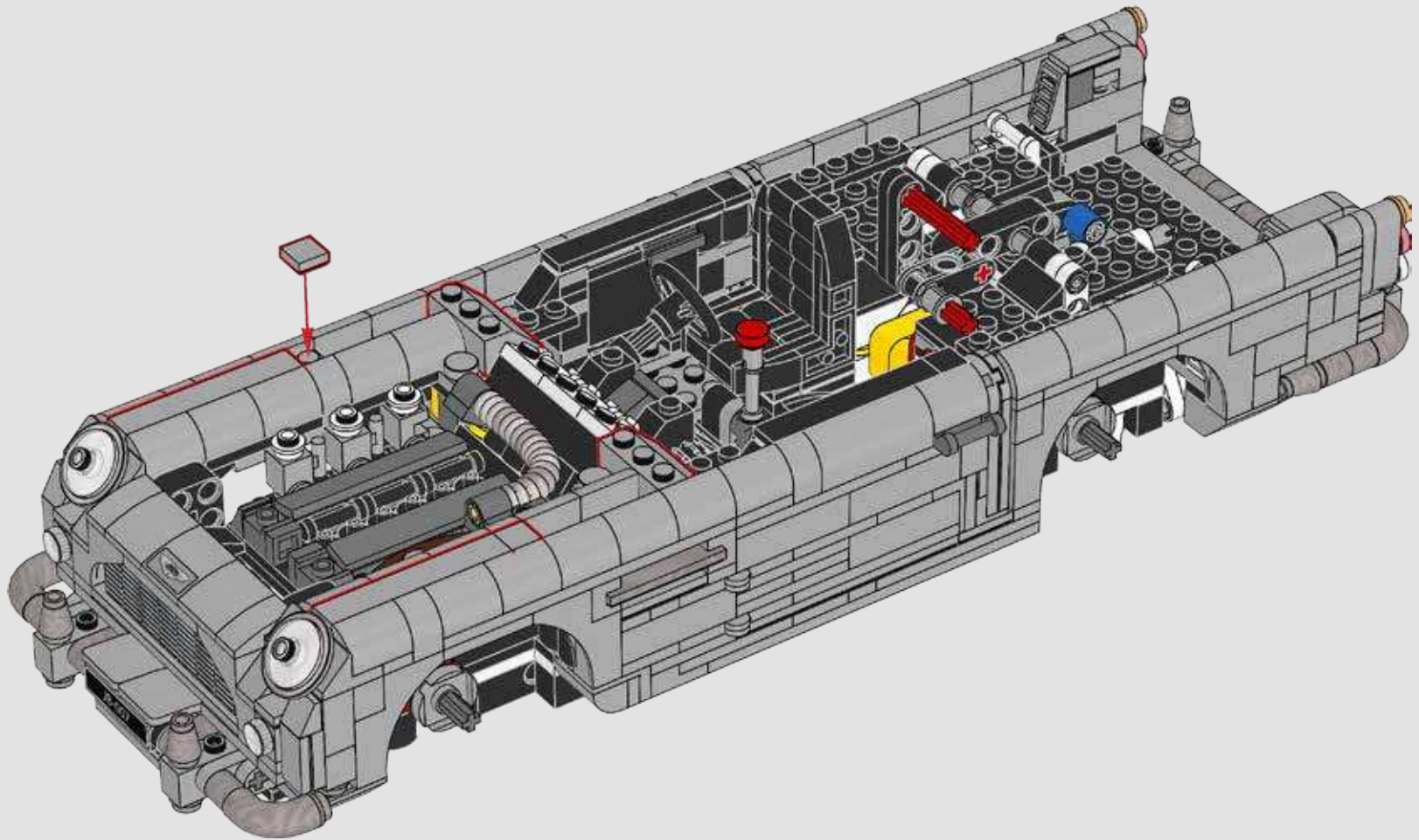
22x

187





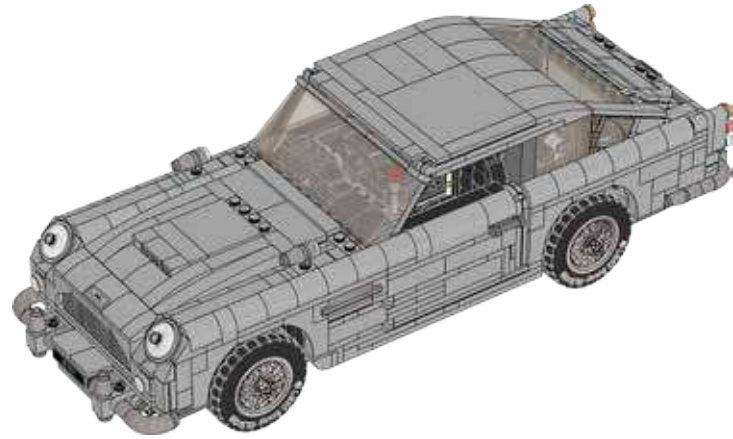
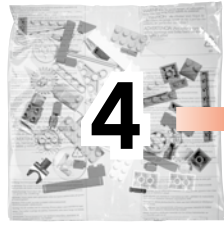
188



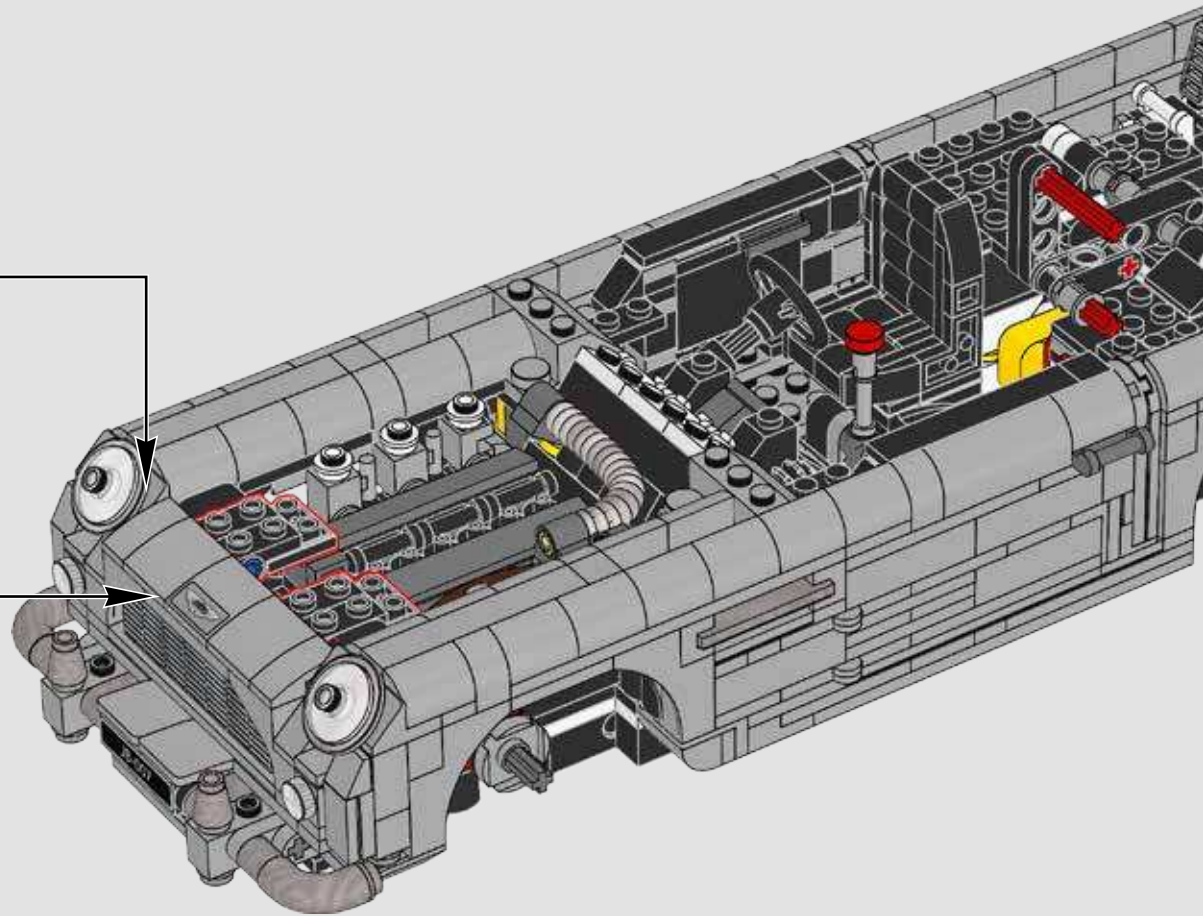
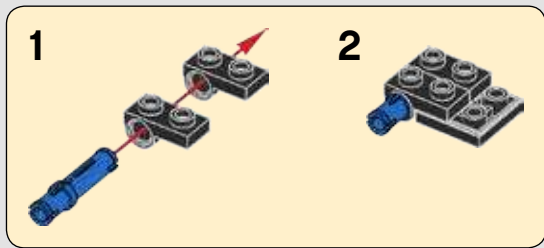
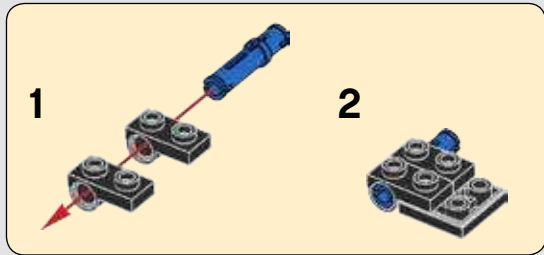


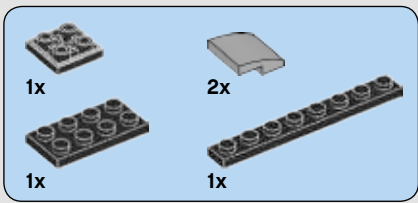
4x

+

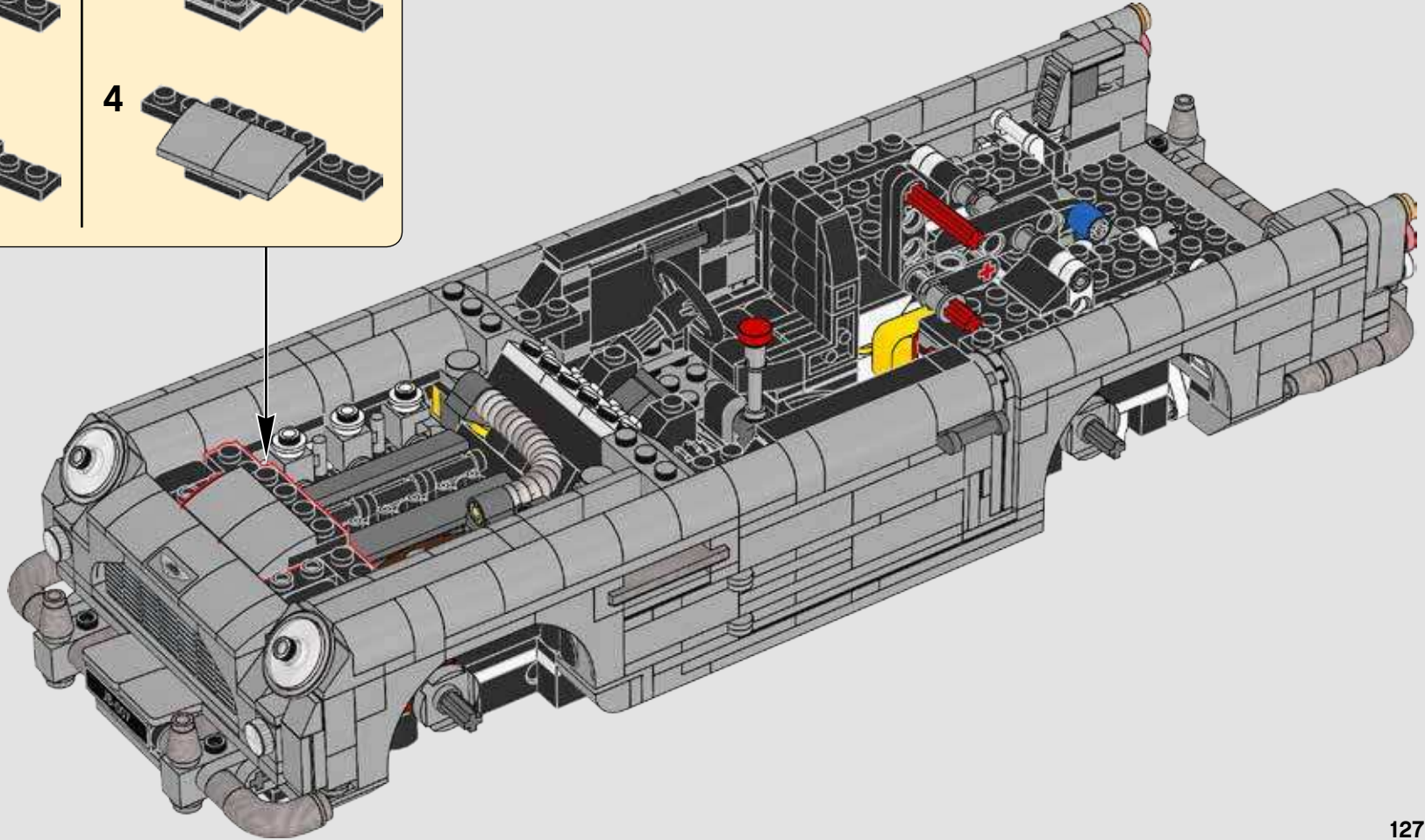
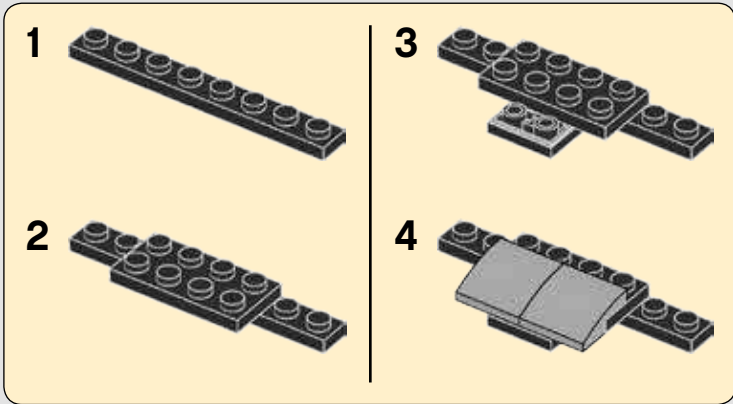


# 189



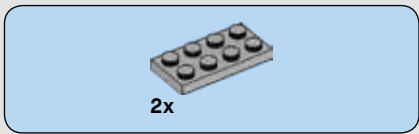


# 190

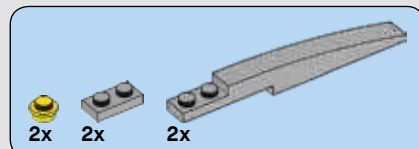




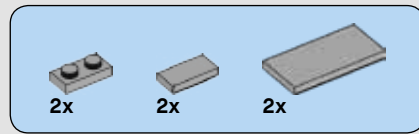
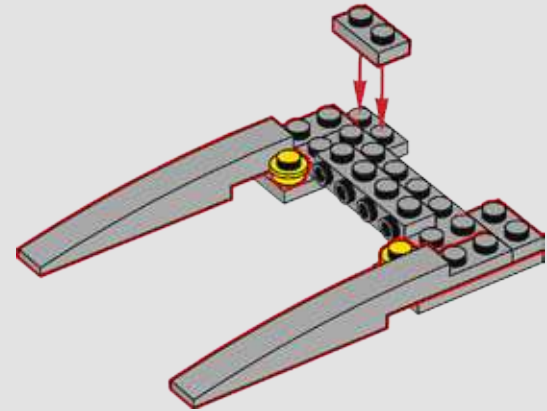
191



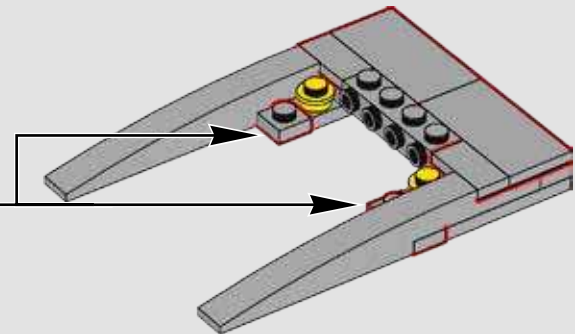
192



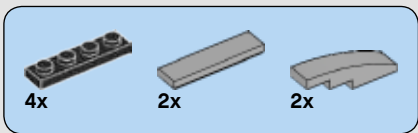
193



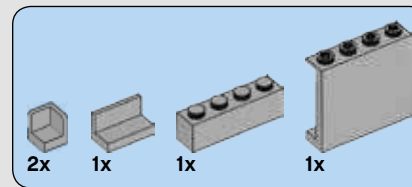
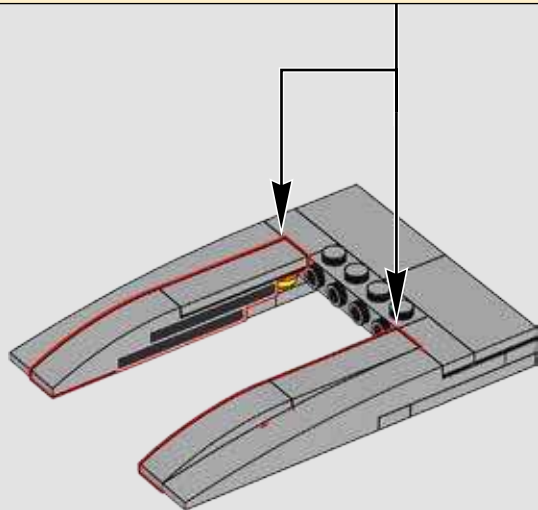
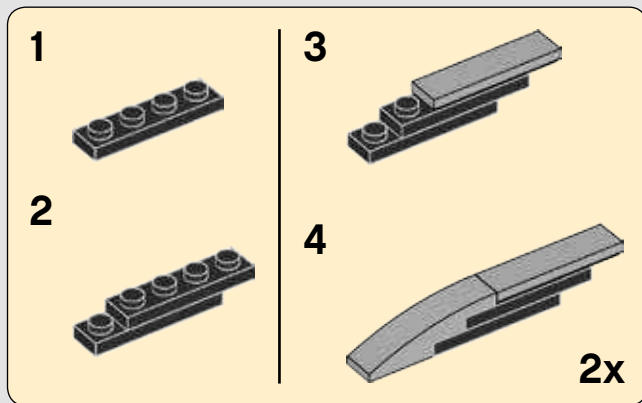
194



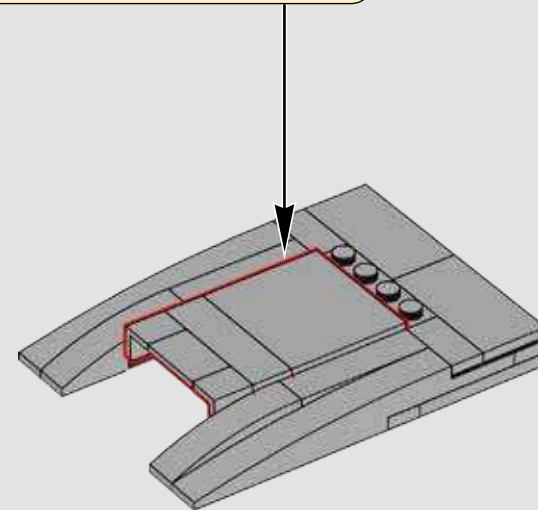
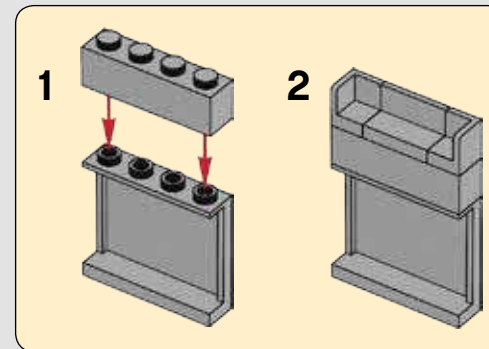




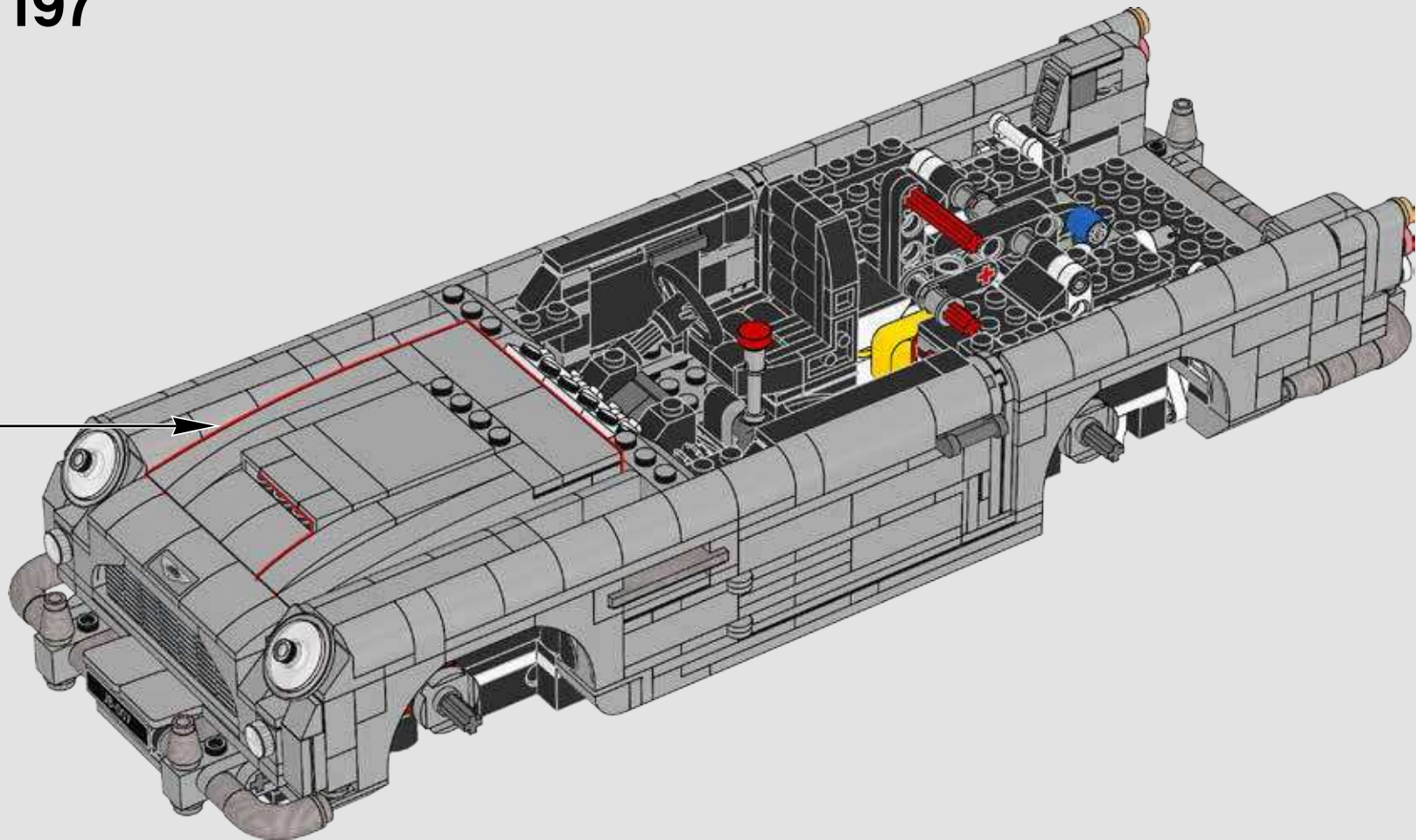
195

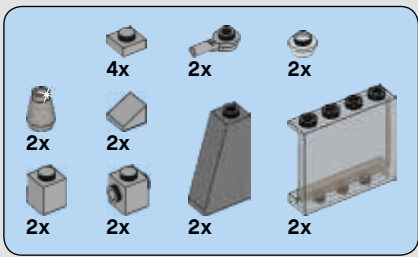


196

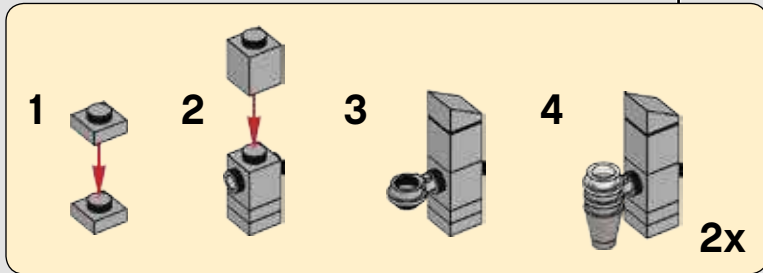
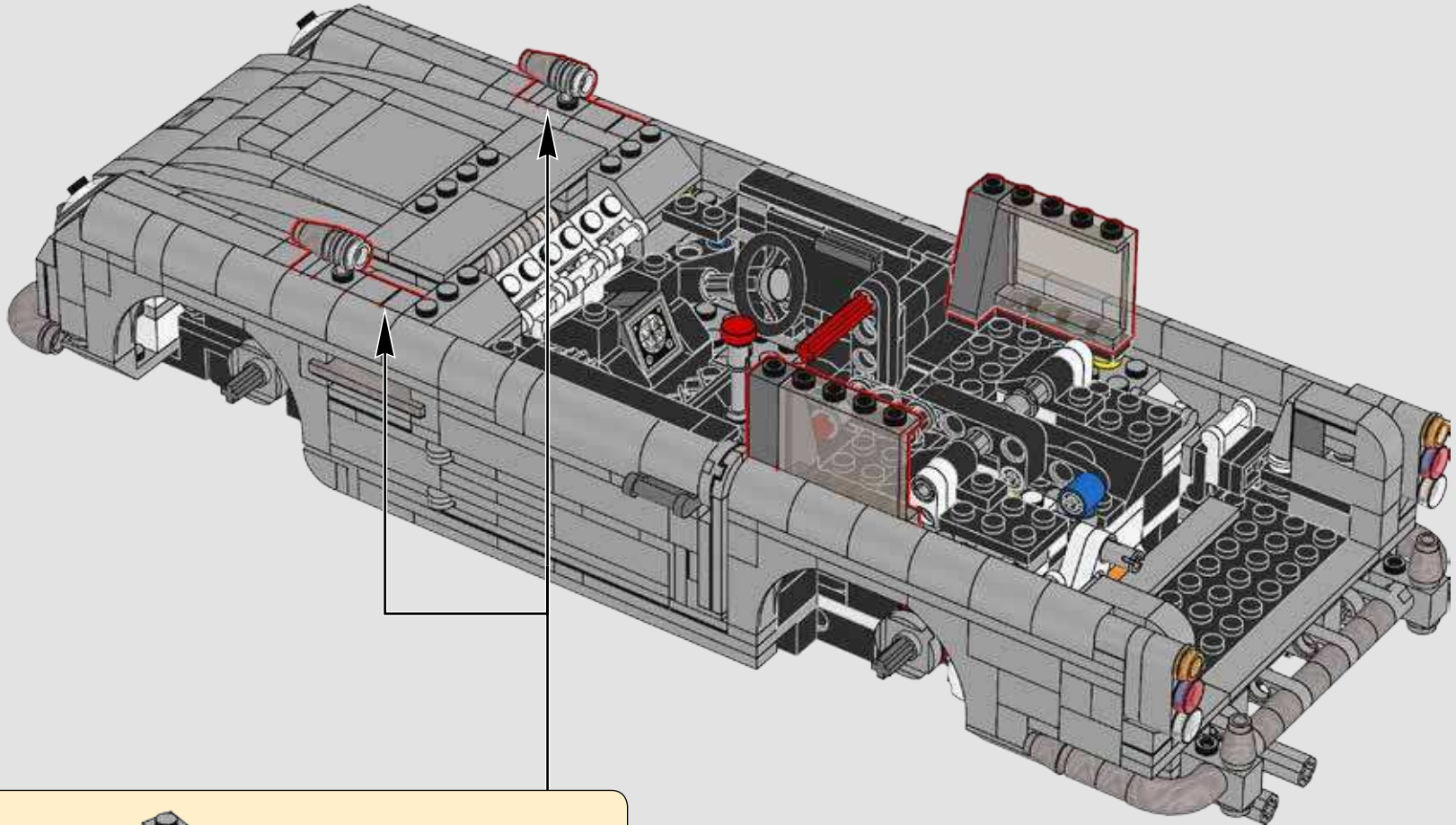


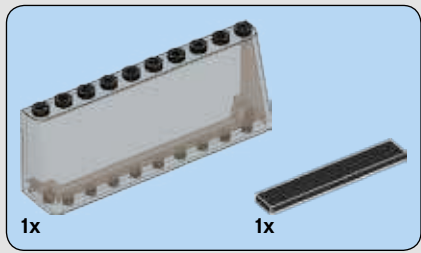
197



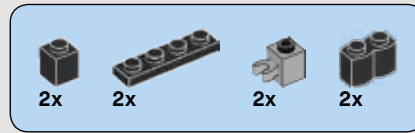
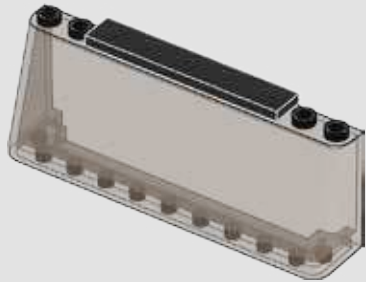


198

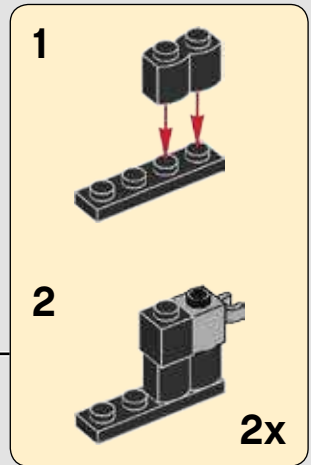
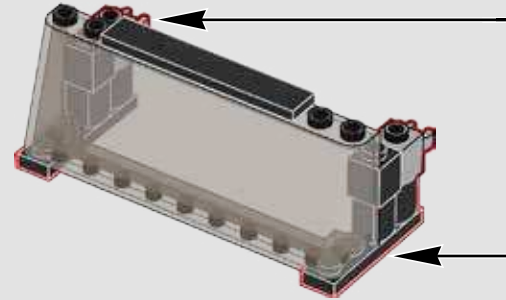




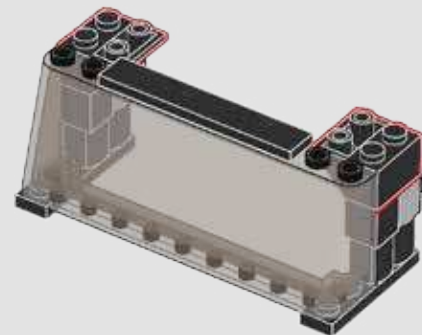
199



200

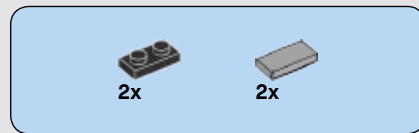
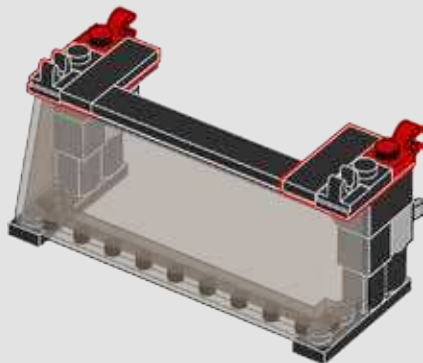


201

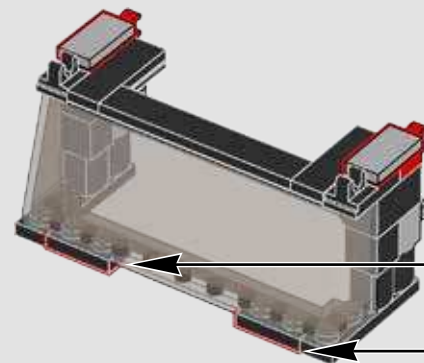




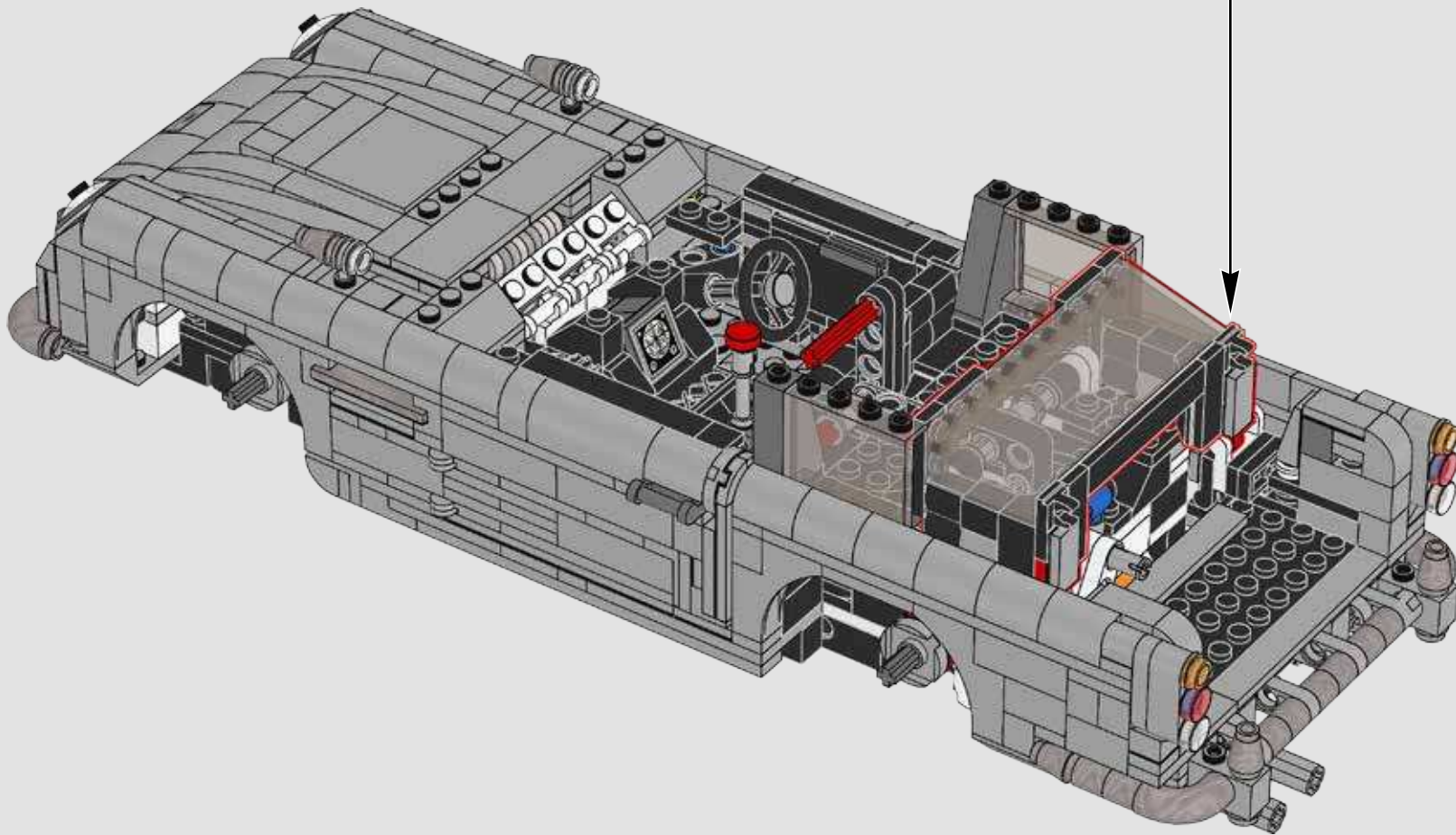
202



203



204





1x

# 205



1x



1x

# 206

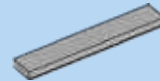
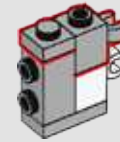


1x



1x

# 207



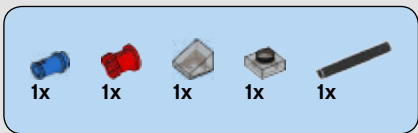
1x



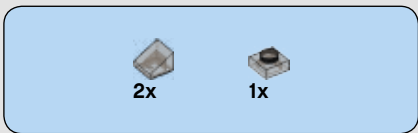
1x

# 208





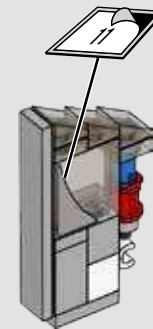
209



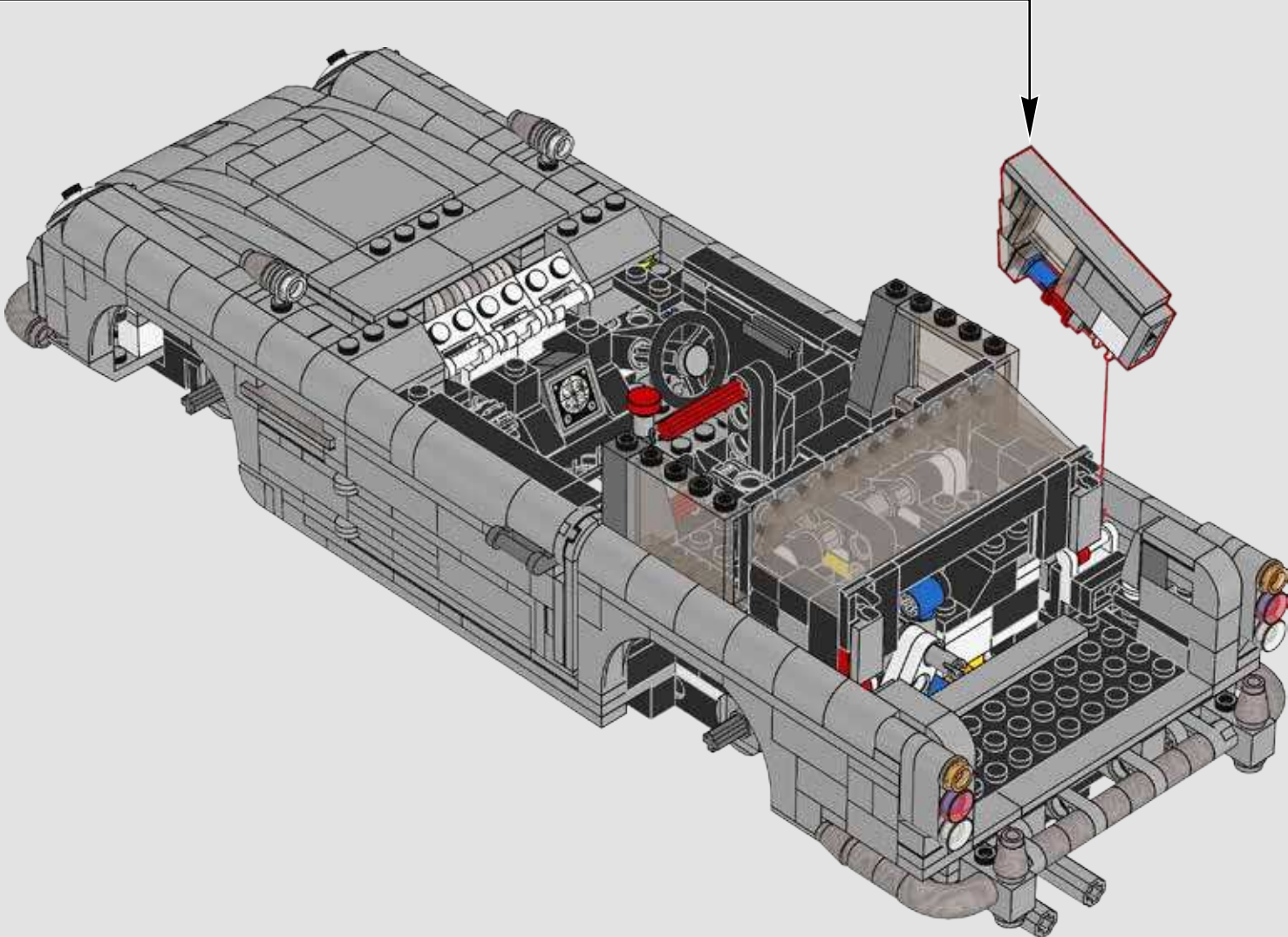
210



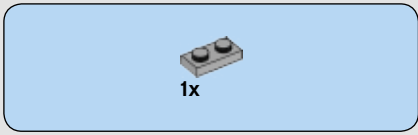
211



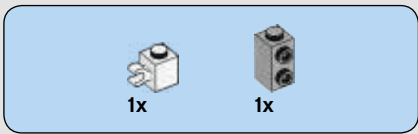
212



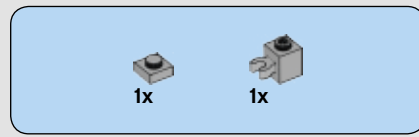




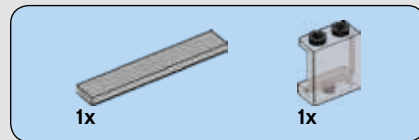
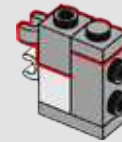
**213**



**214**



**215**

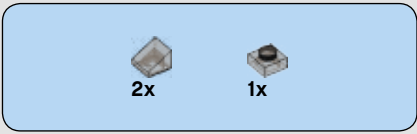
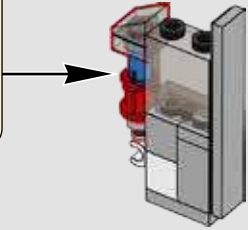


**216**





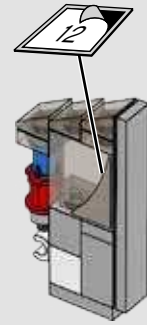
217



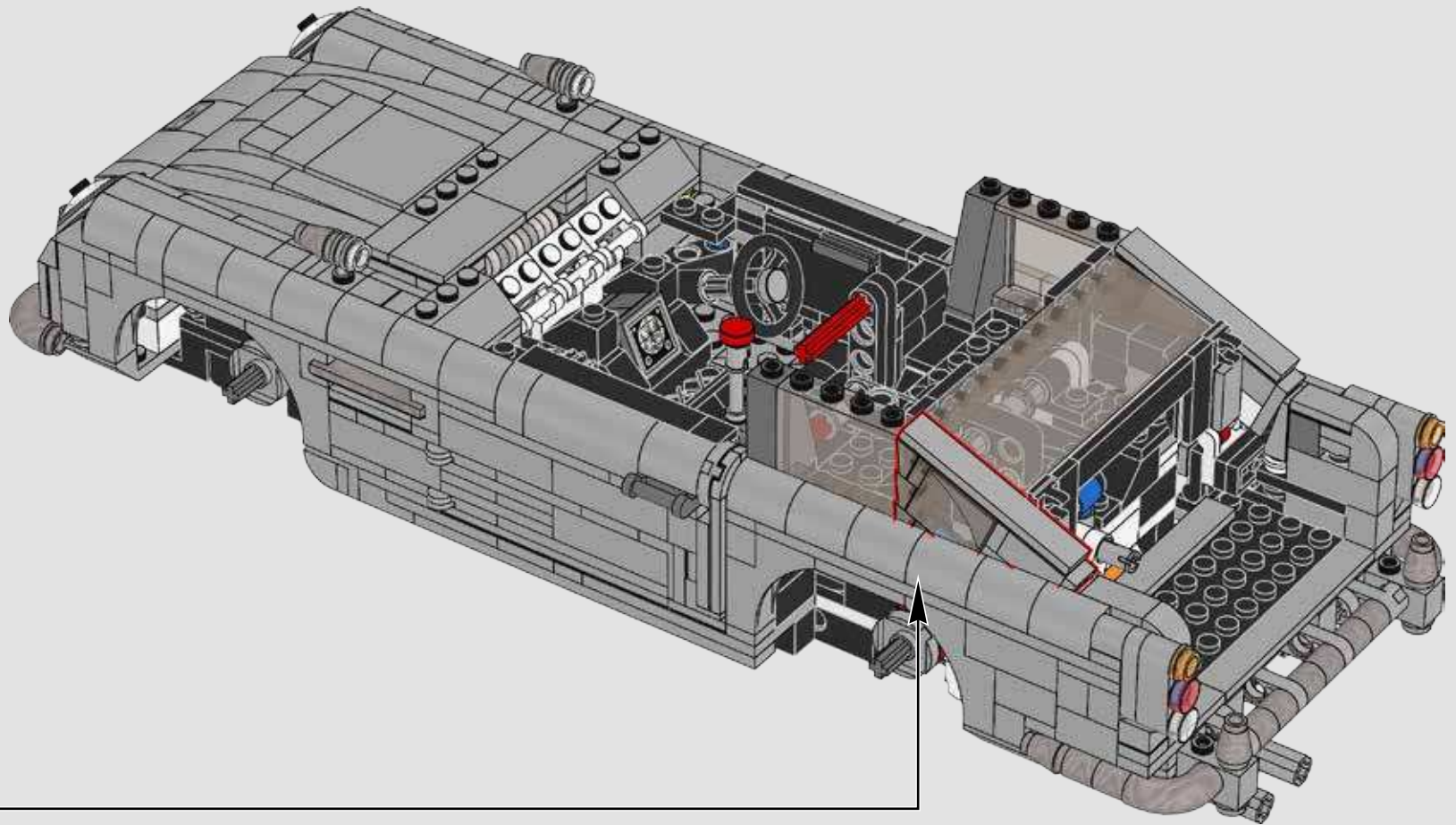
218

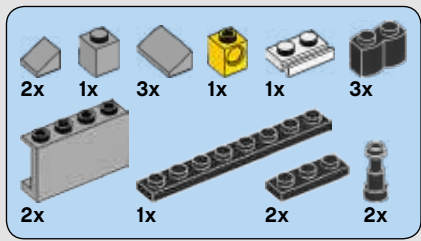


219



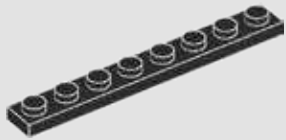
220





221

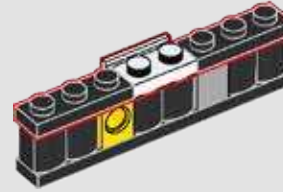
1



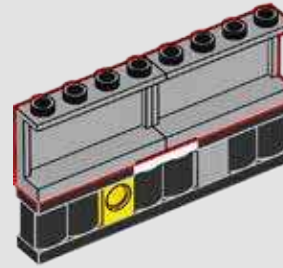
2



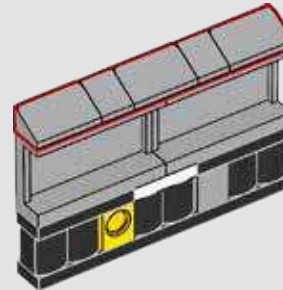
3

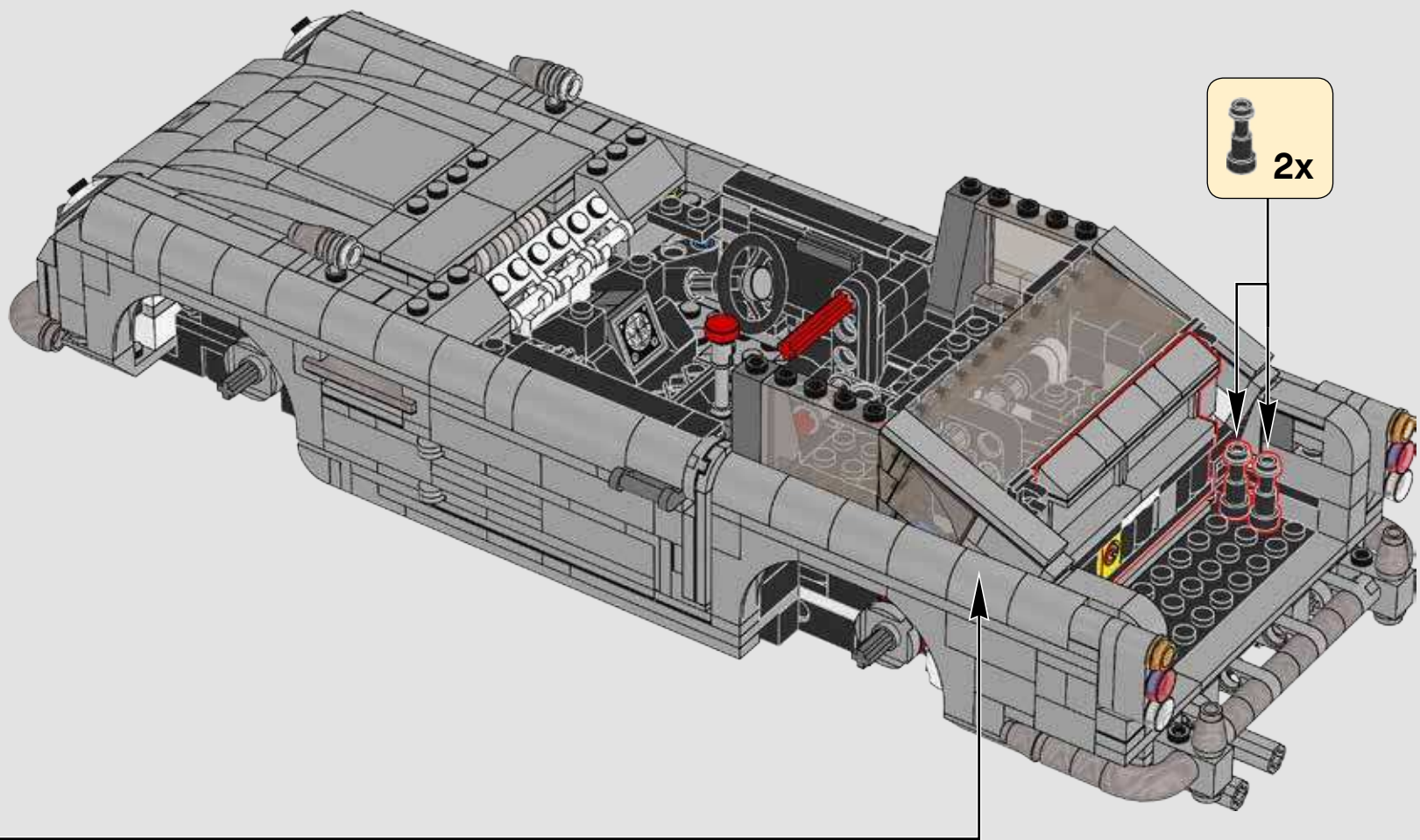


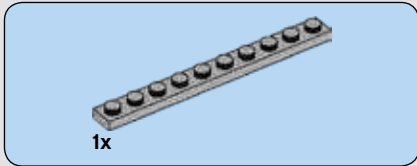
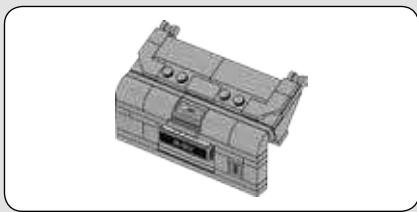
4



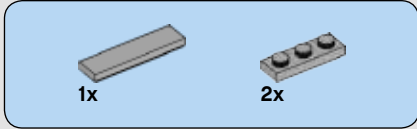
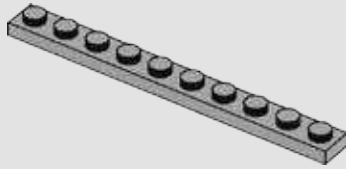
5



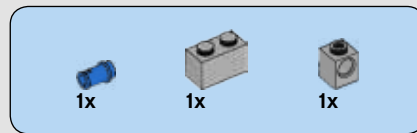
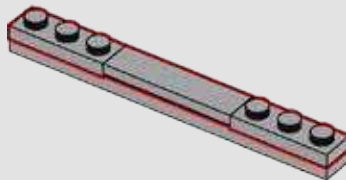




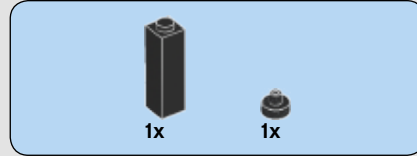
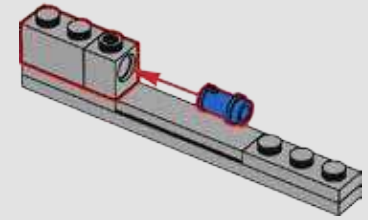
222



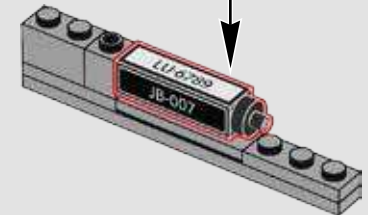
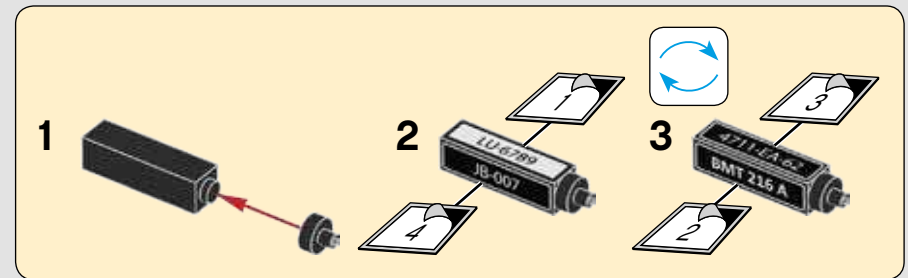
223

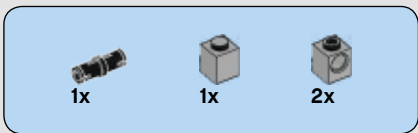


224

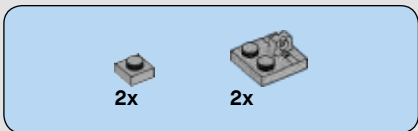
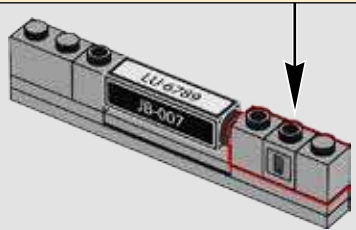
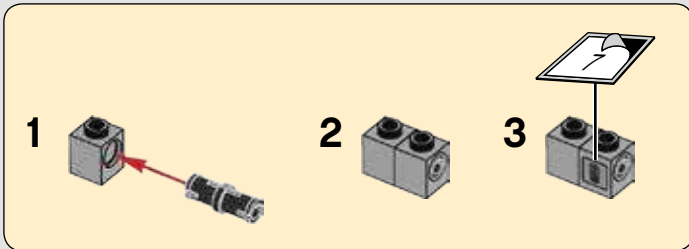


225

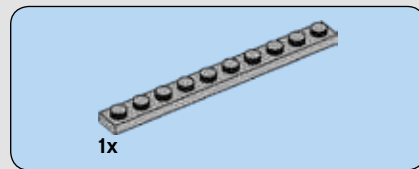
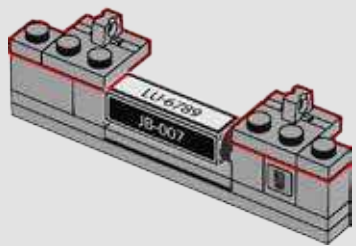




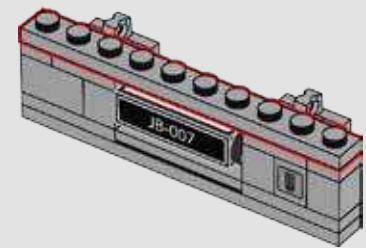
226



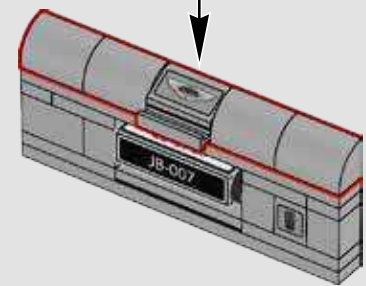
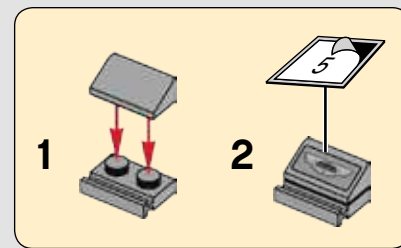
227

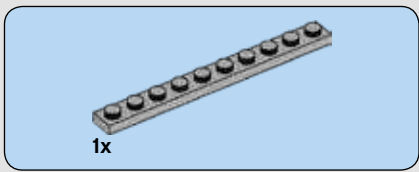


228

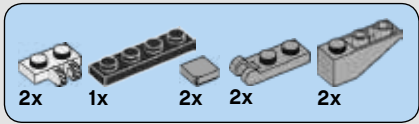
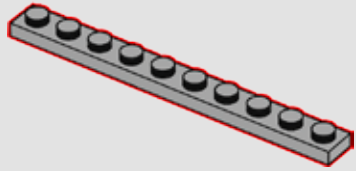


229

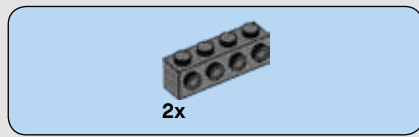
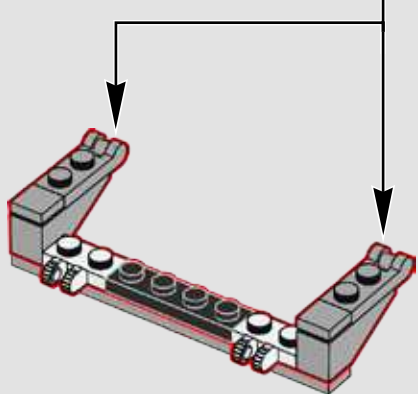
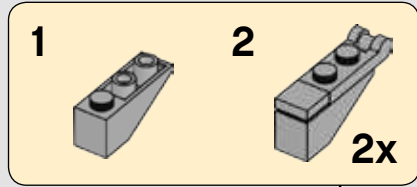




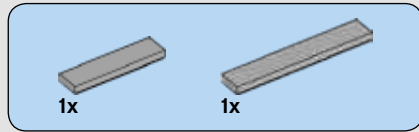
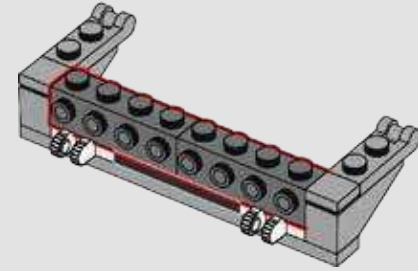
230



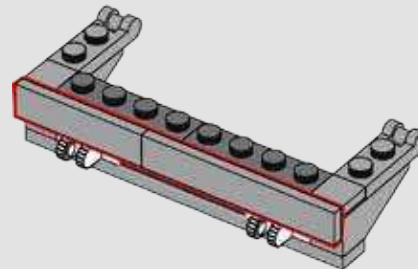
231



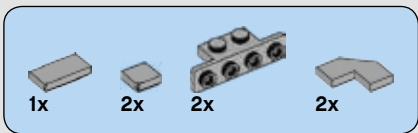
232



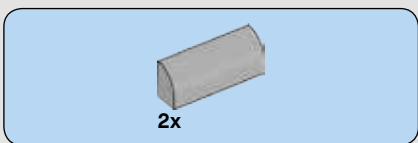
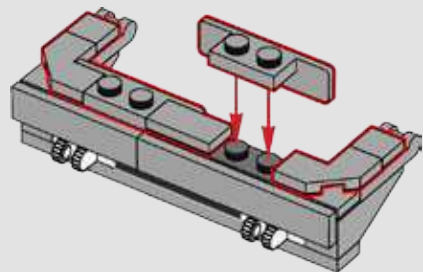
233



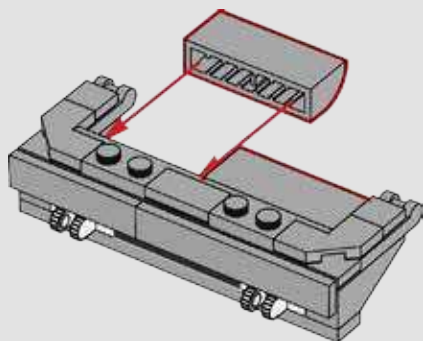




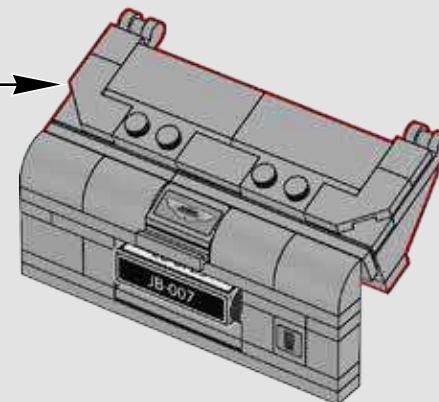
234



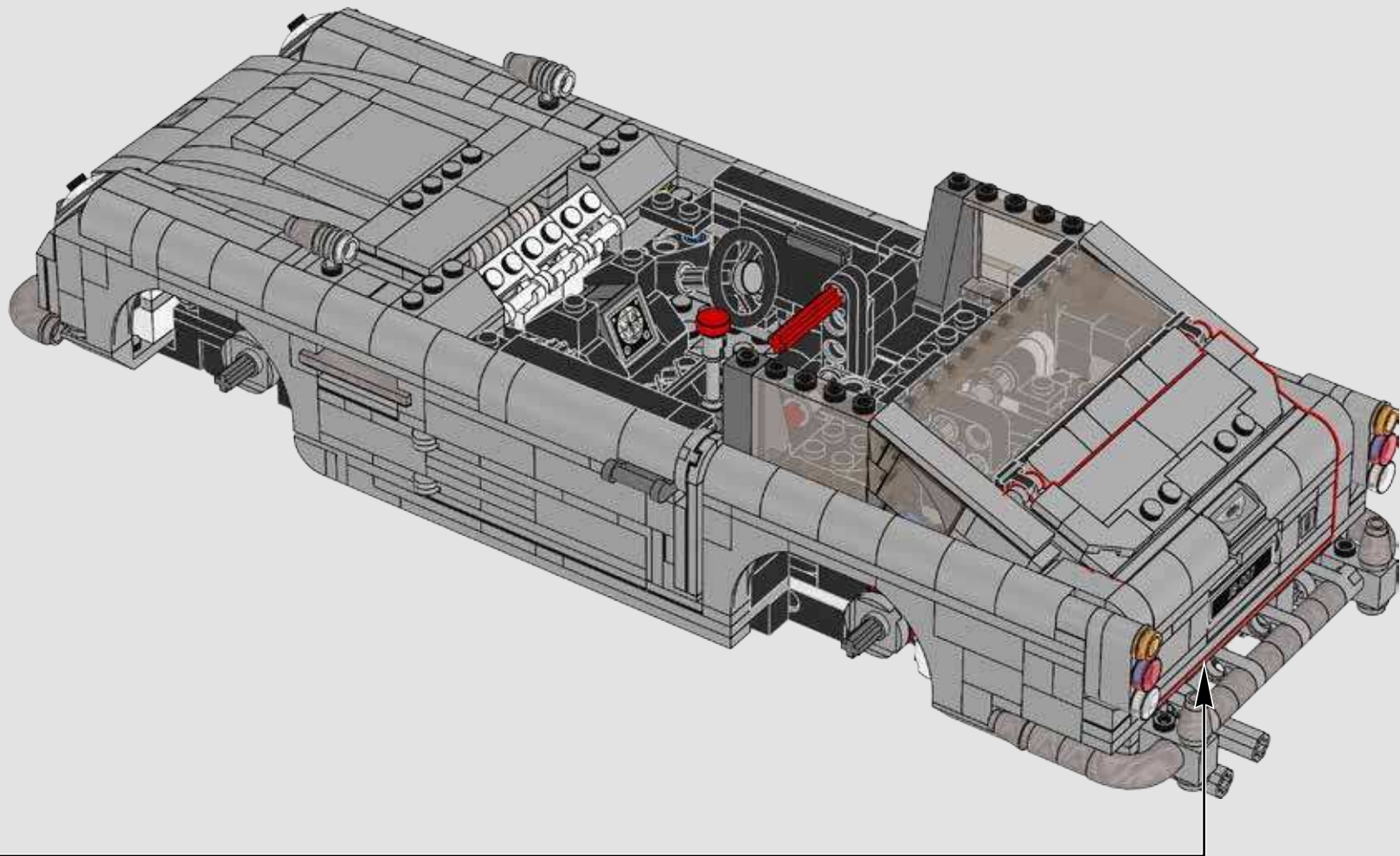
235

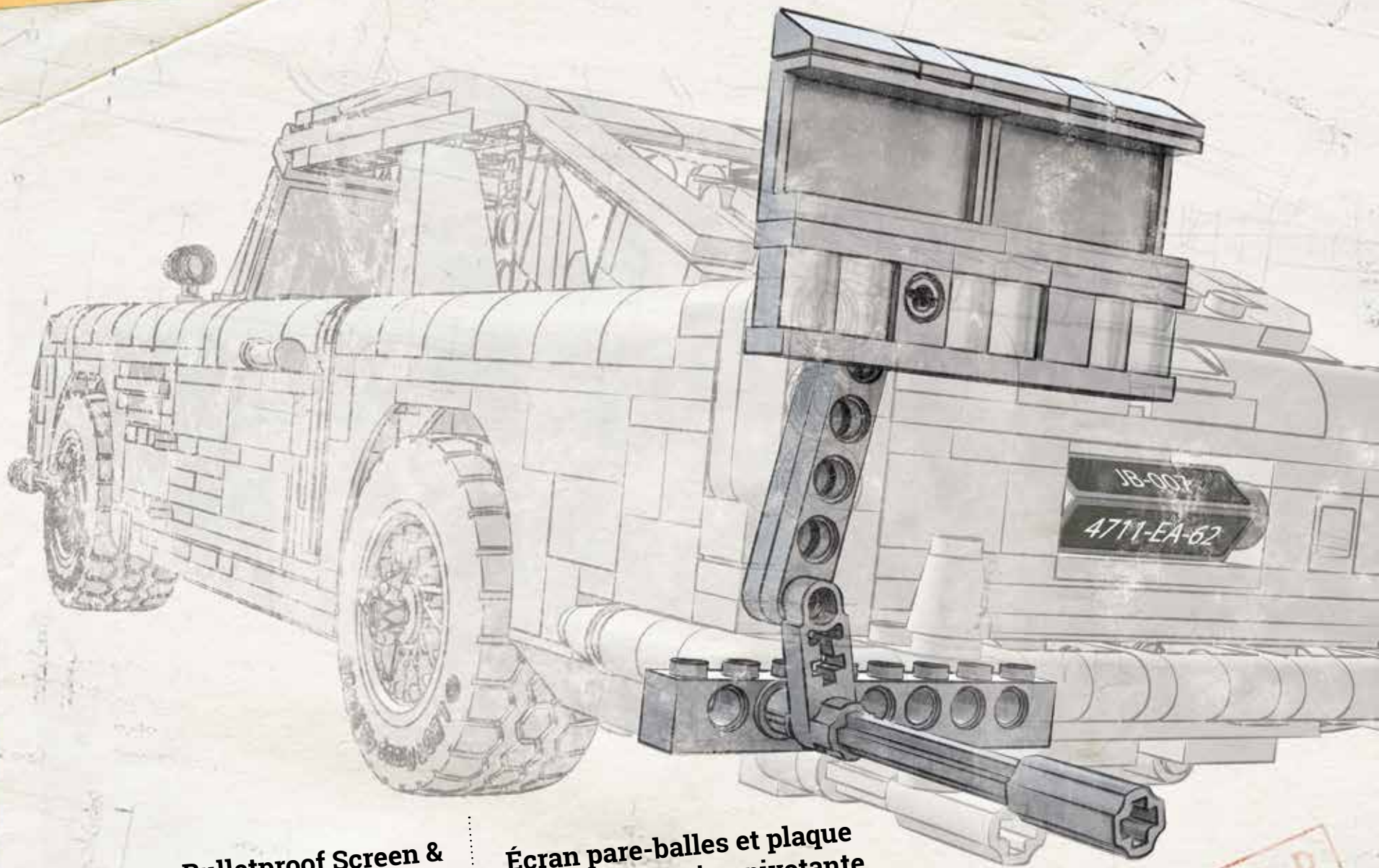


236



237





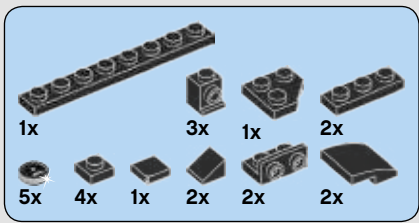
### **Bulletproof Screen & Revolving Number Plate**

Turn the end of the second exhaust pipe to raise the bulletproof screen. Flip the front and rear number plates to reveal the various versions.

### **Écran pare-balles et plaque d'immatriculation pivotante**

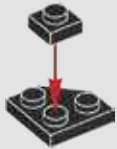
Tournez l'extrémité du deuxième tuyau d'échappement pour faire lever l'écran pare-balles. Faites pivoter les plaques d'immatriculation avant et arrière pour faire défiler les différentes versions.



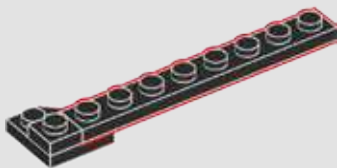


# 238

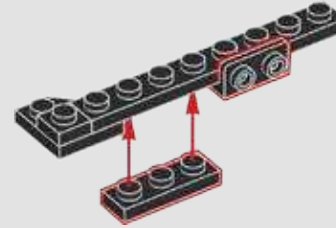
1



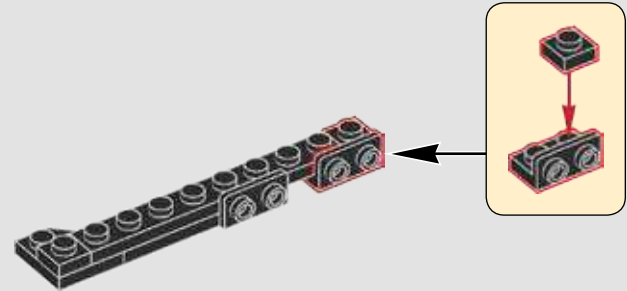
2



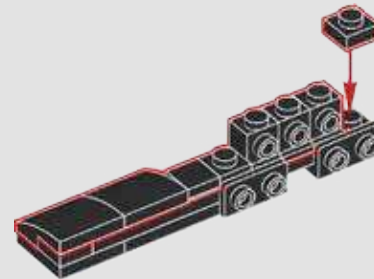
3



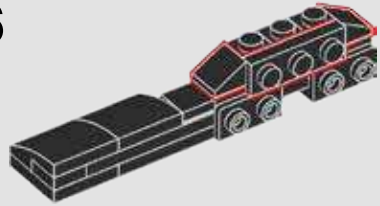
4



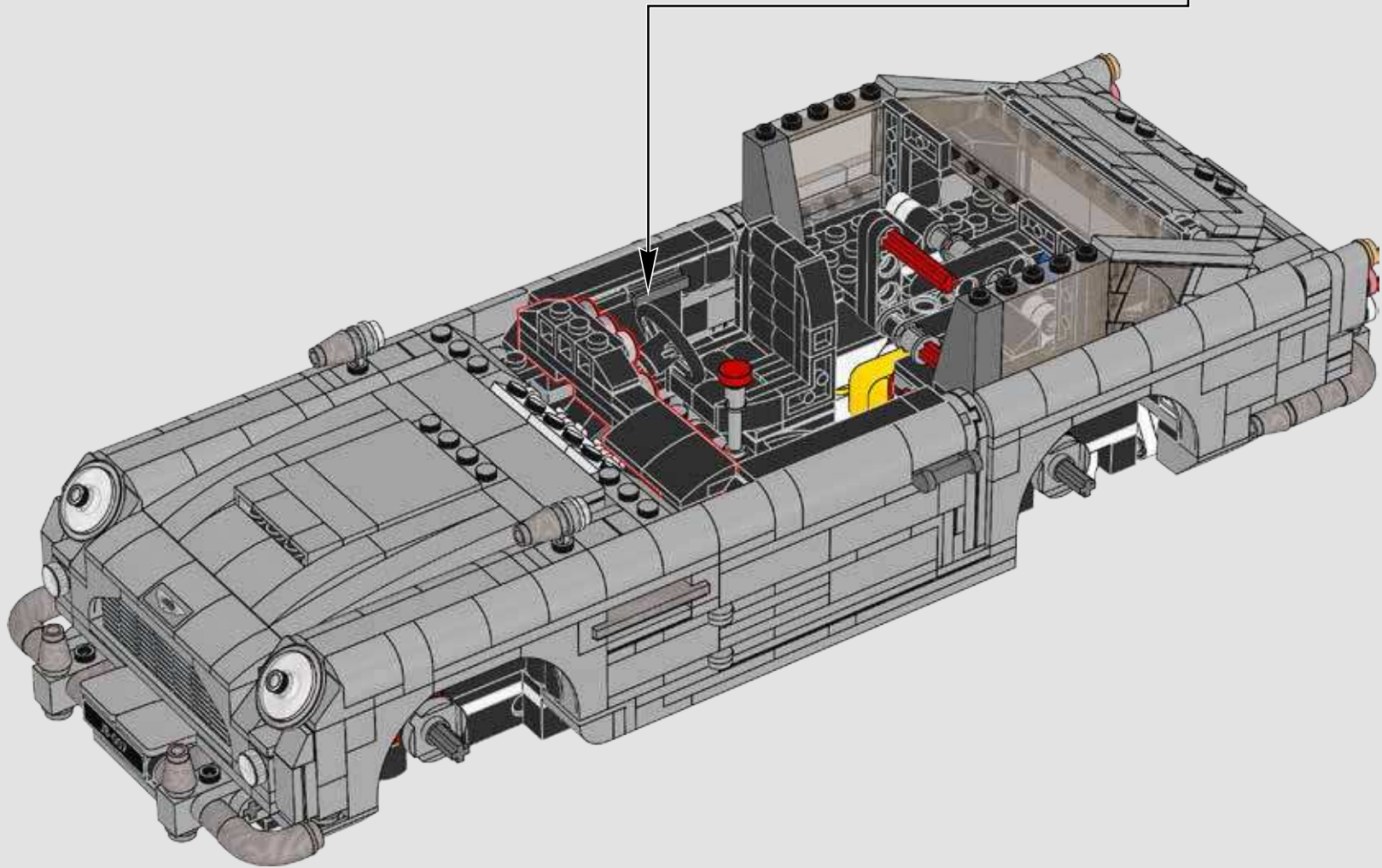
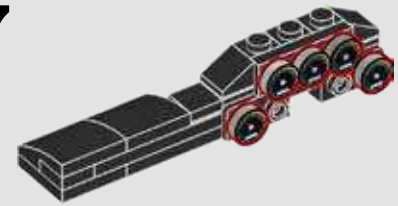
5

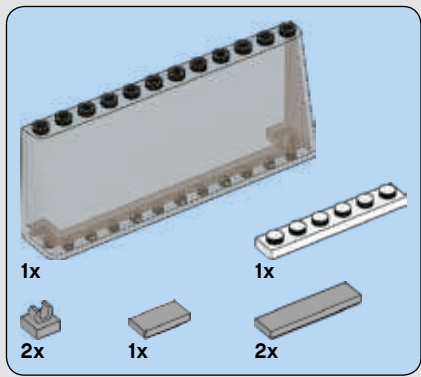


6



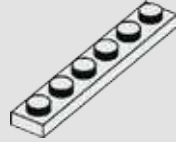
7



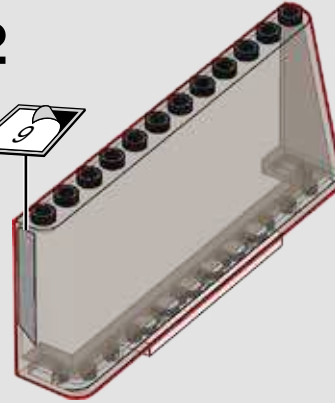


239

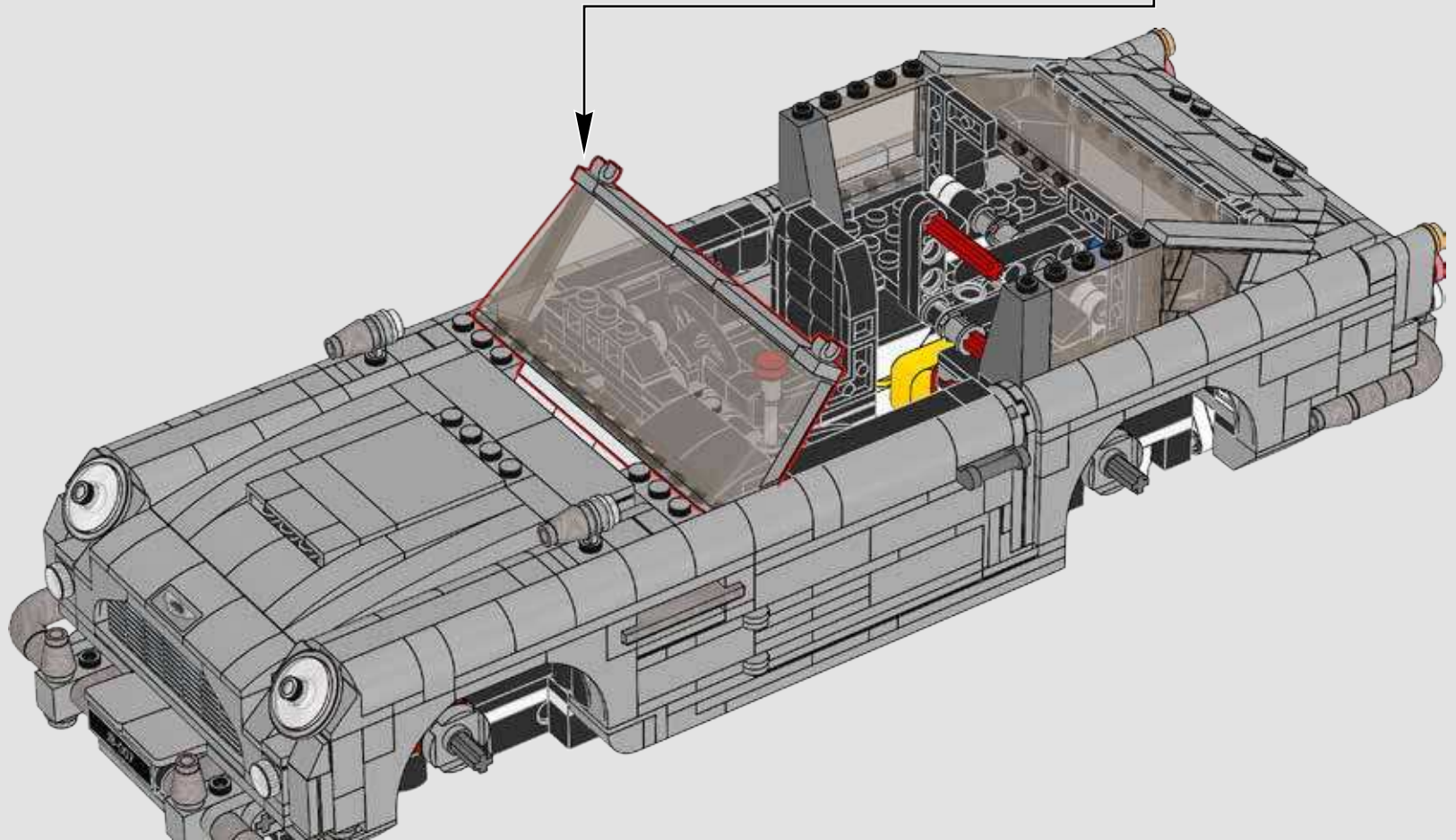
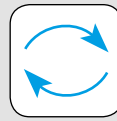
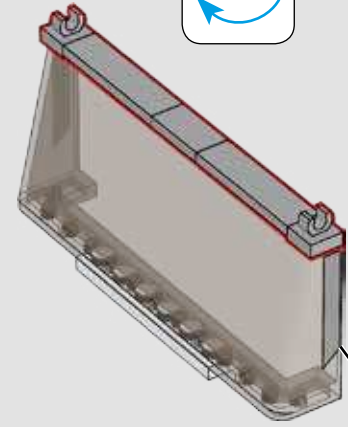
1

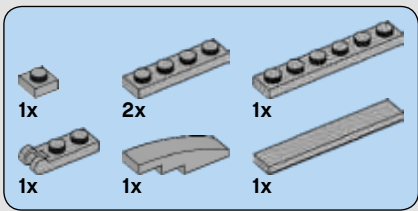


2

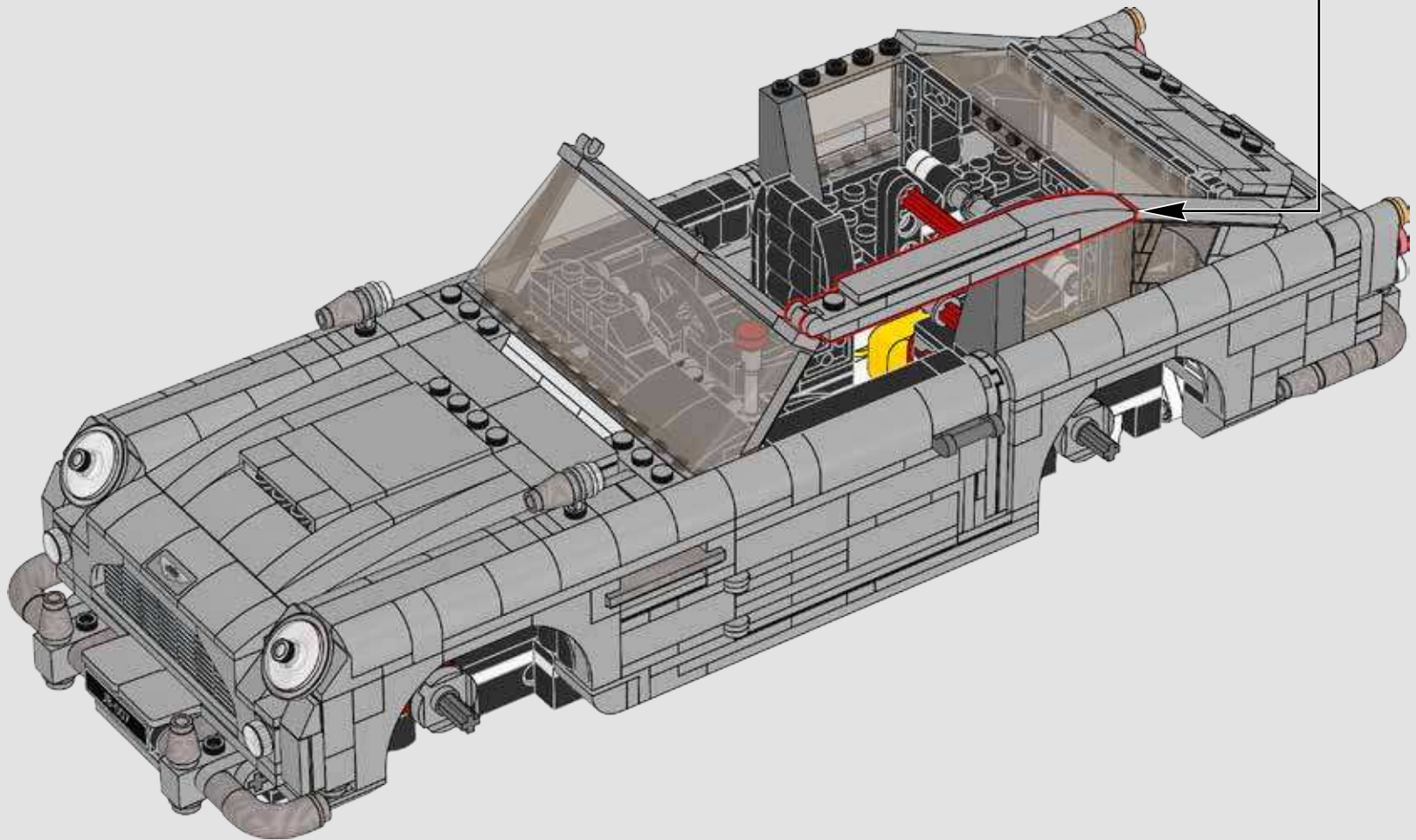
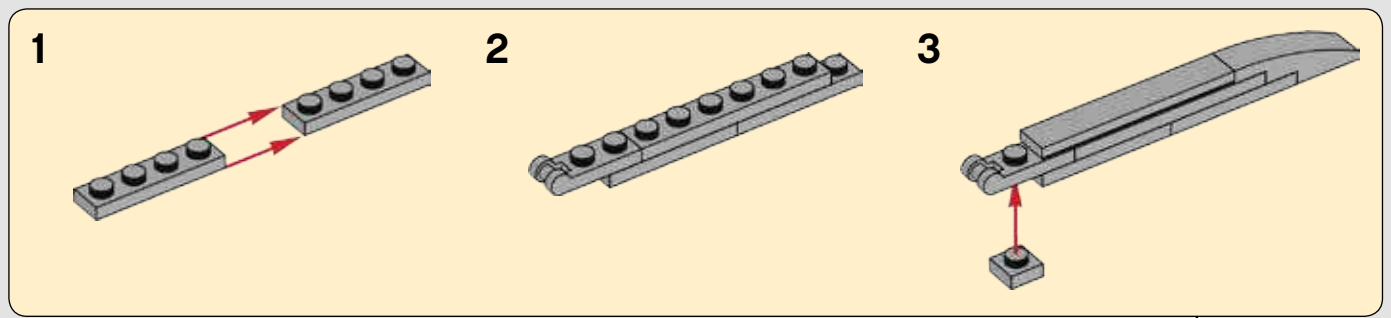


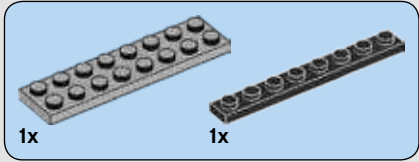
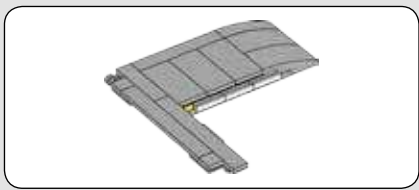
3



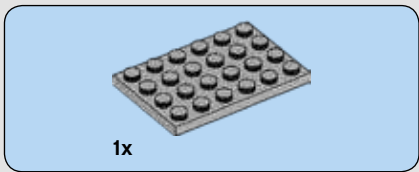
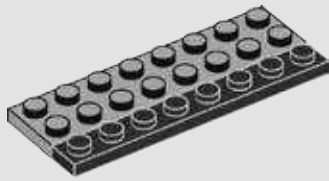


240

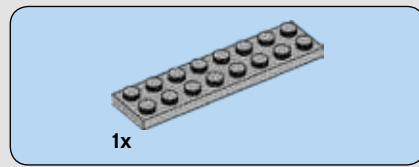




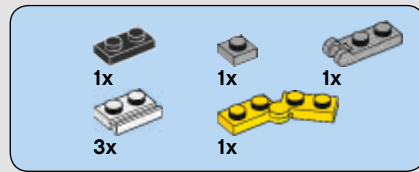
**241**



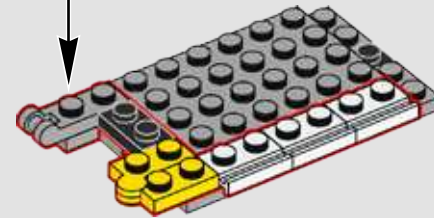
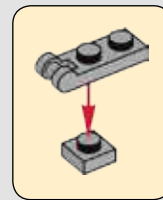
**242**



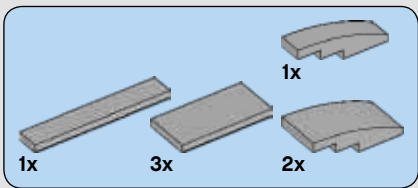
**243**



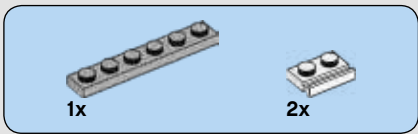
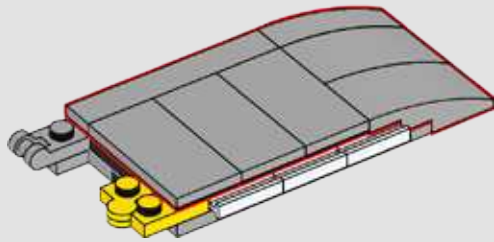
**244**



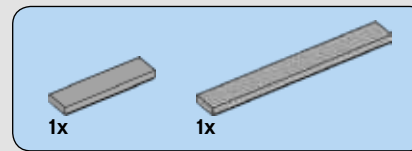
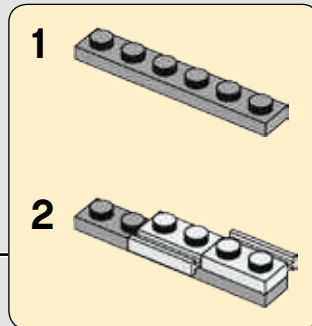
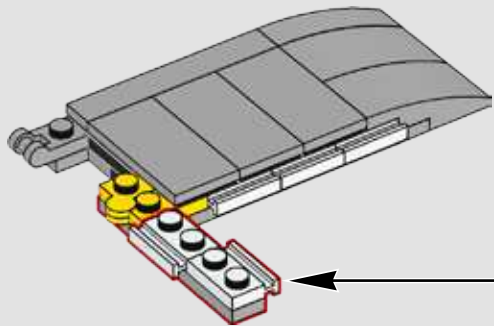




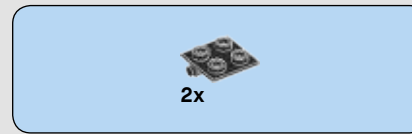
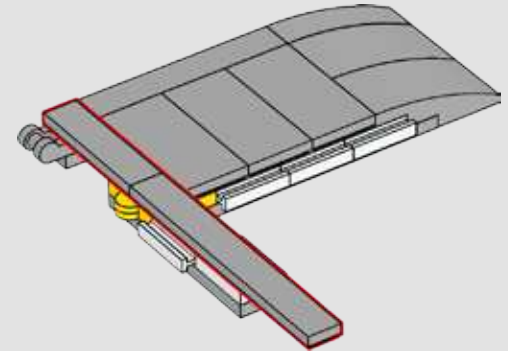
245



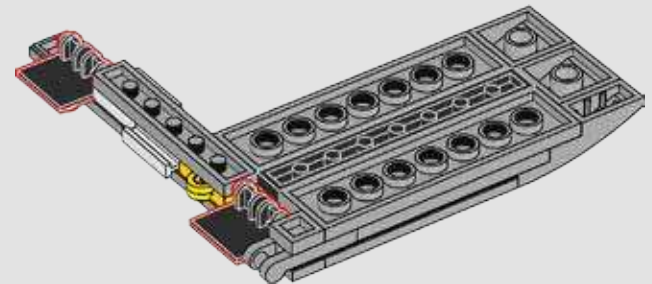
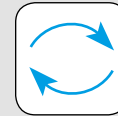
246

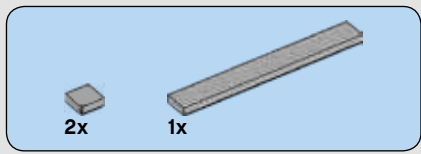


247

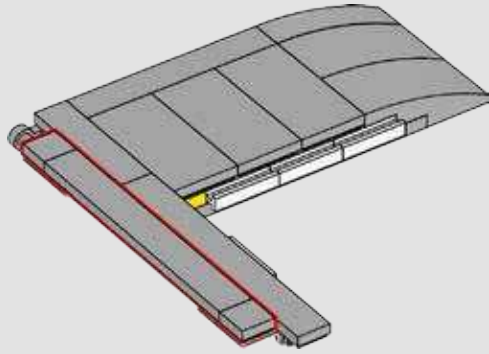
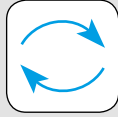


248

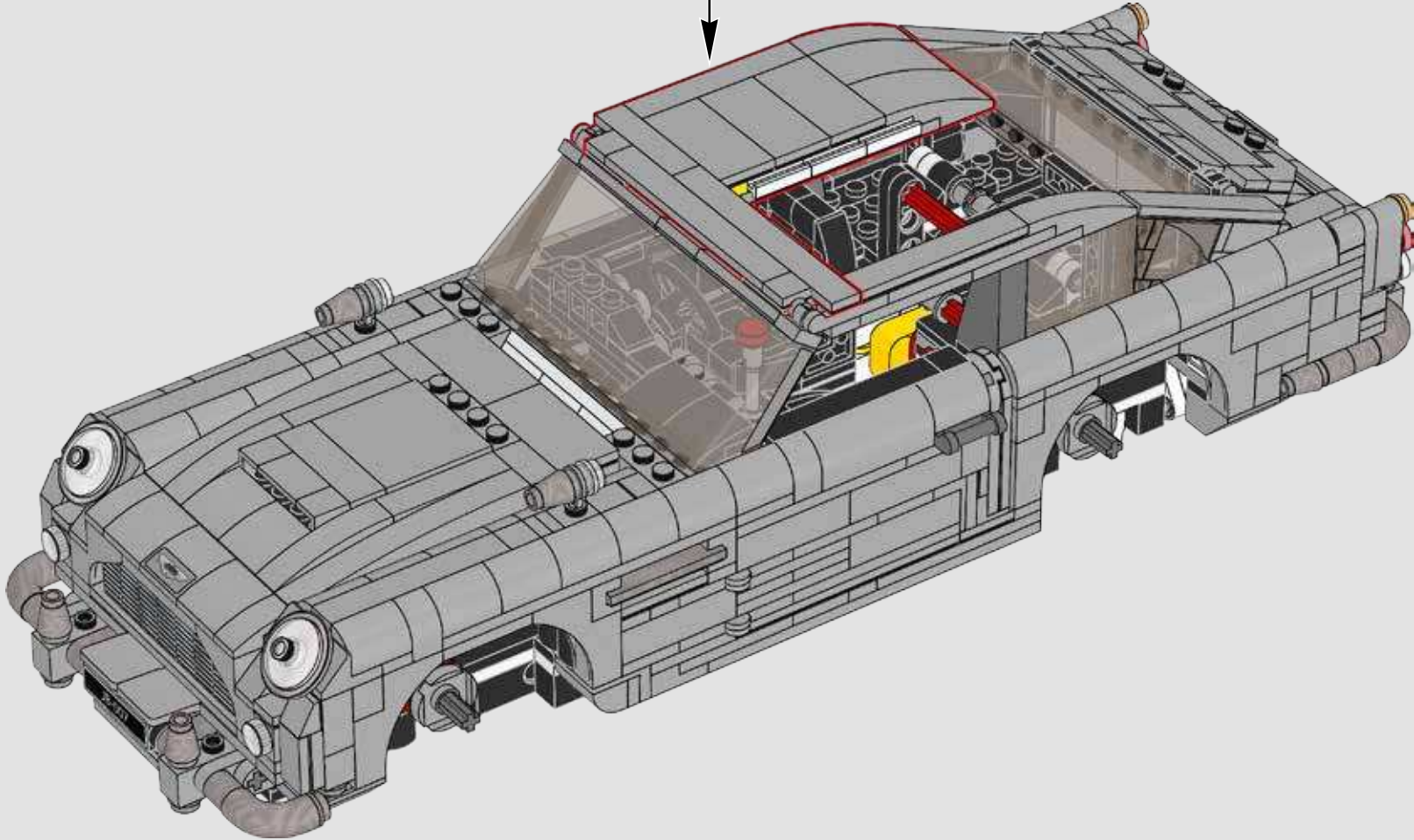


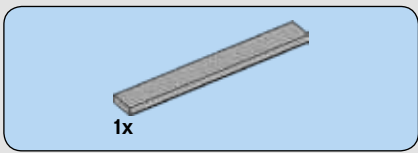


249

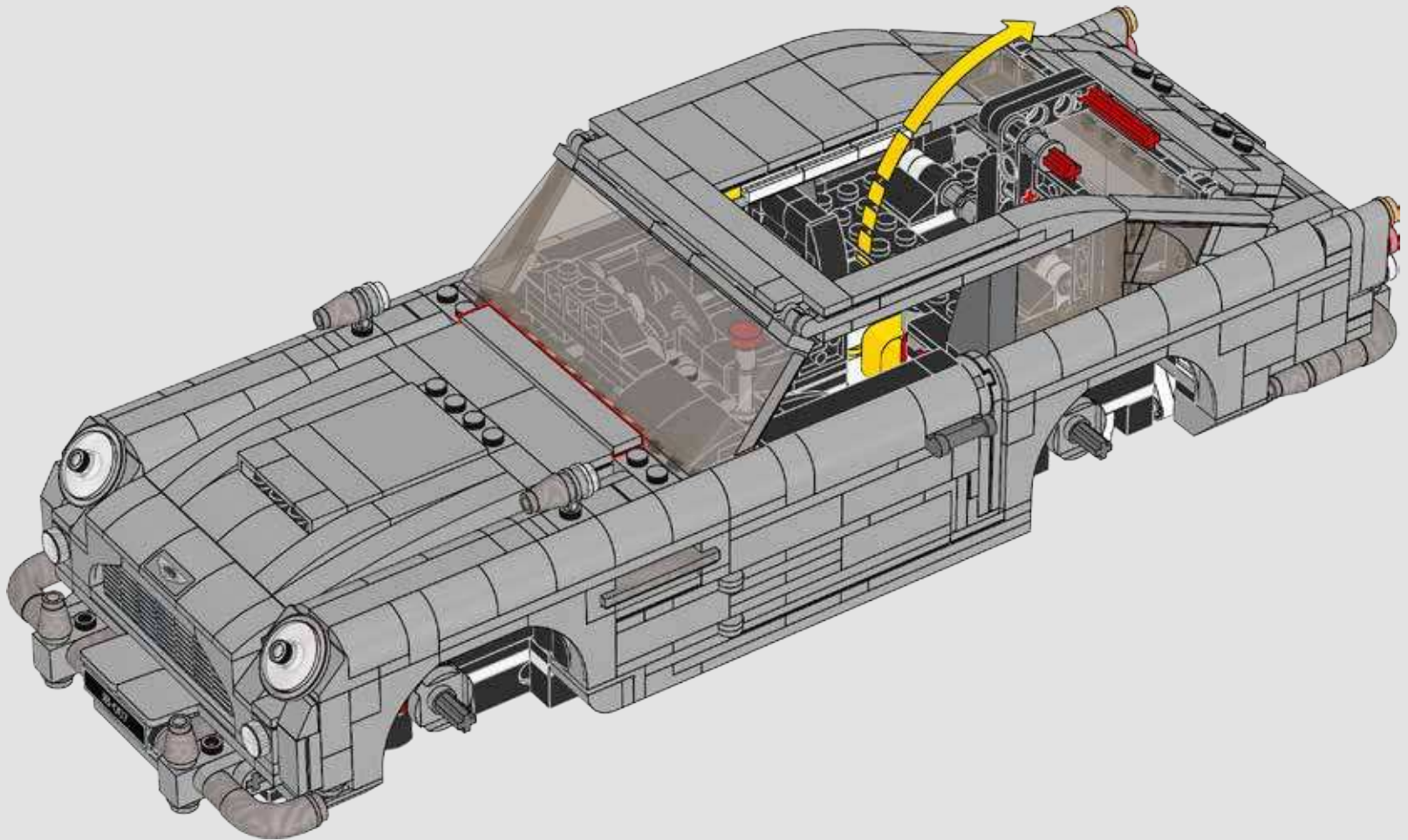


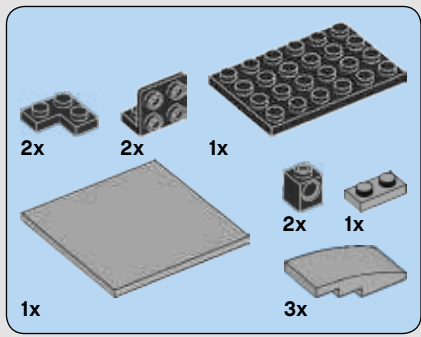
250





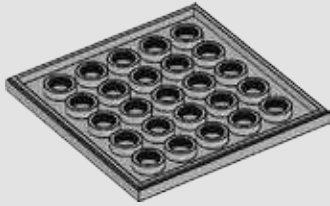
251



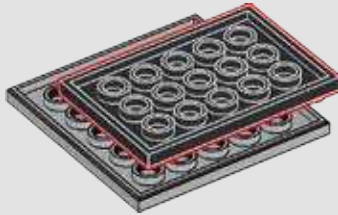


# 252

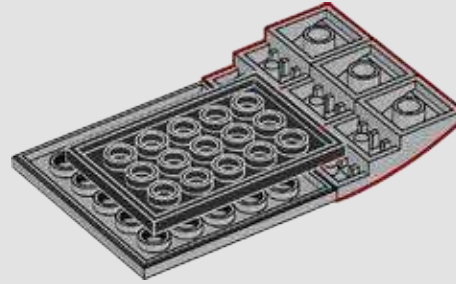
1



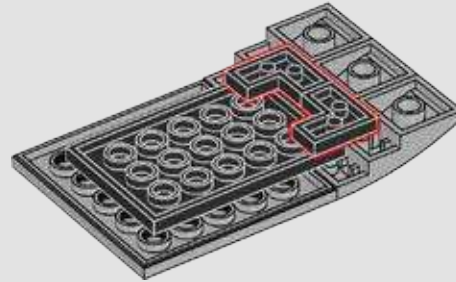
2

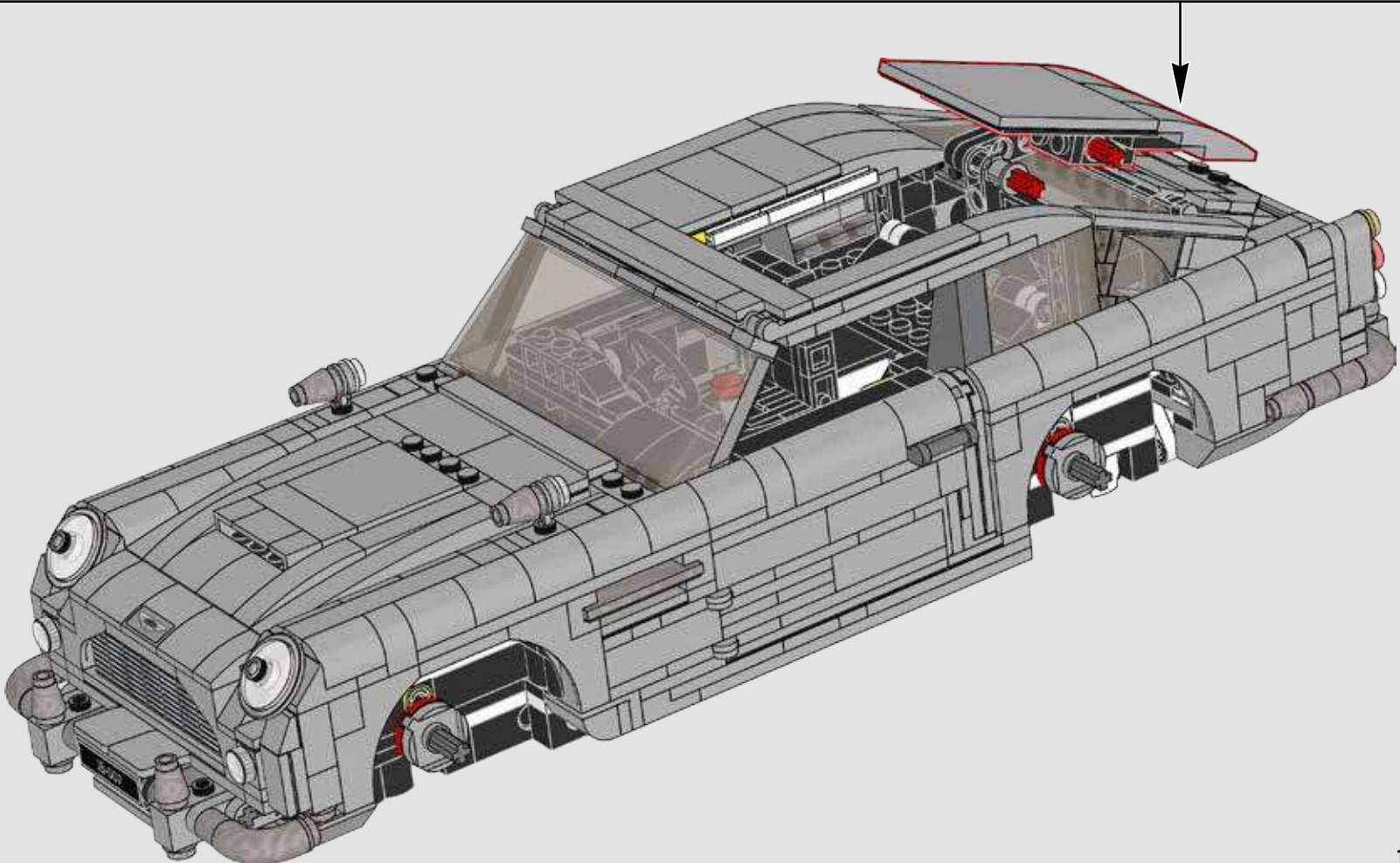
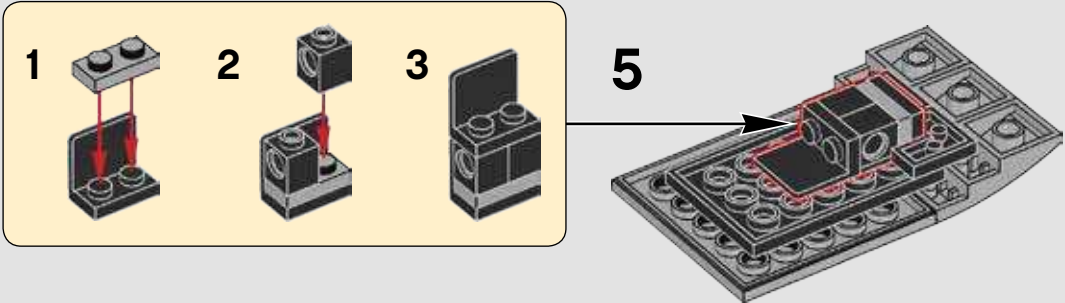


3



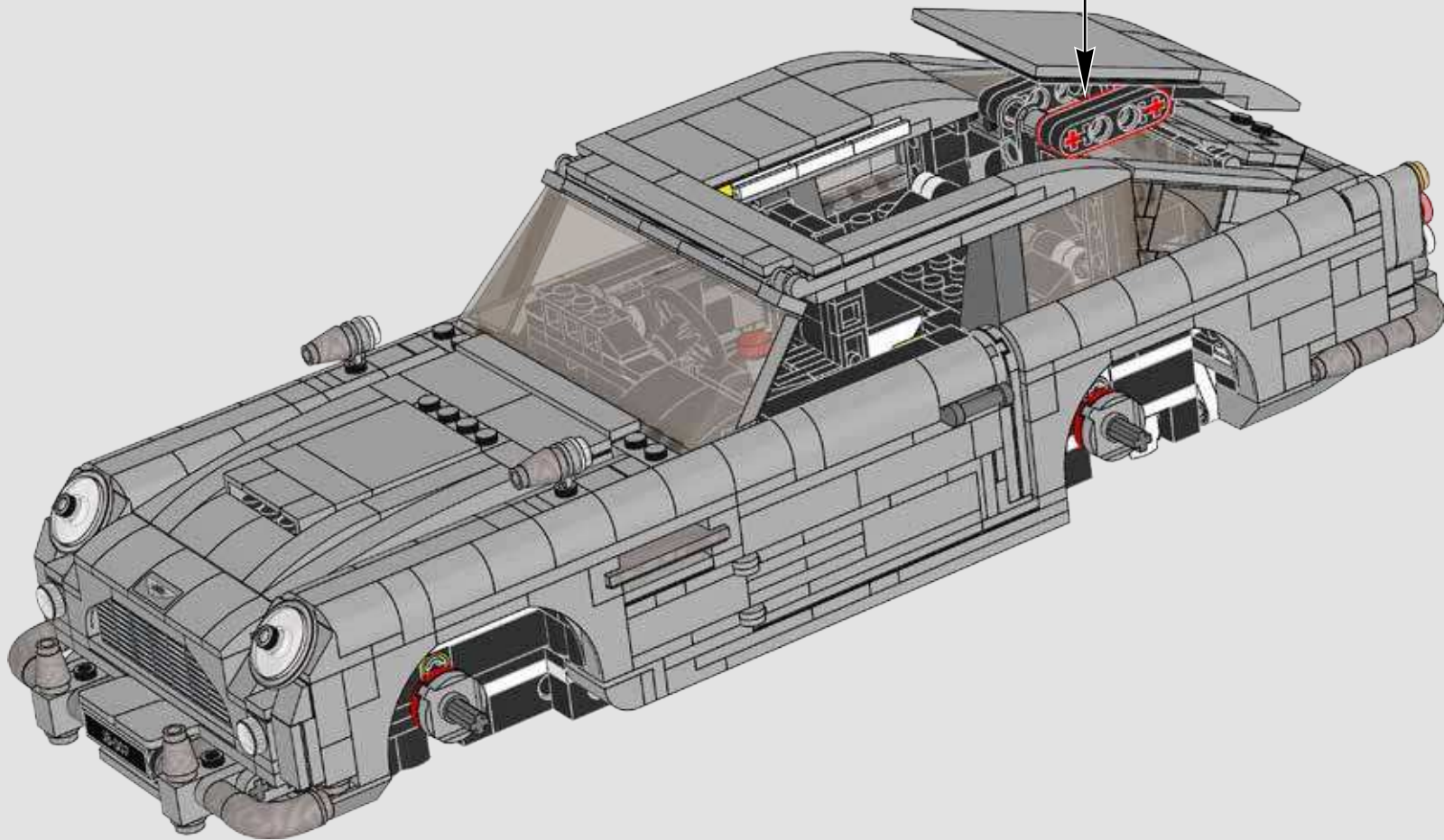
4





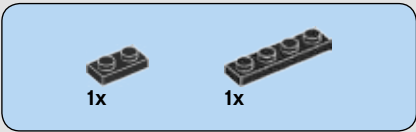


253

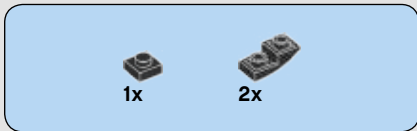
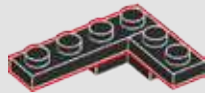




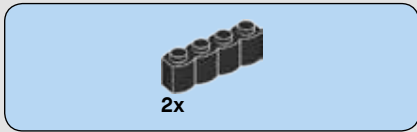
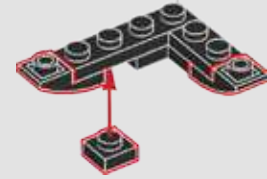
**254**



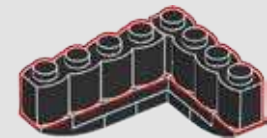
**255**



**256**

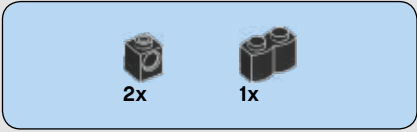
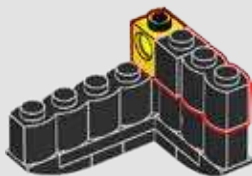


**257**

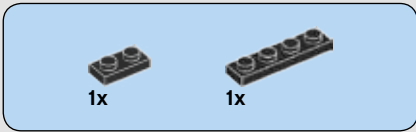




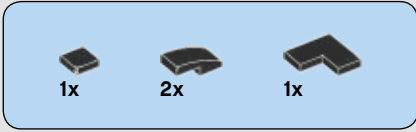
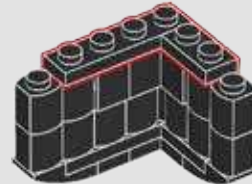
258



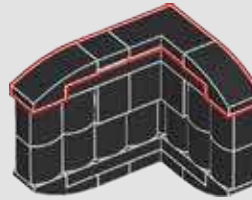
259



260

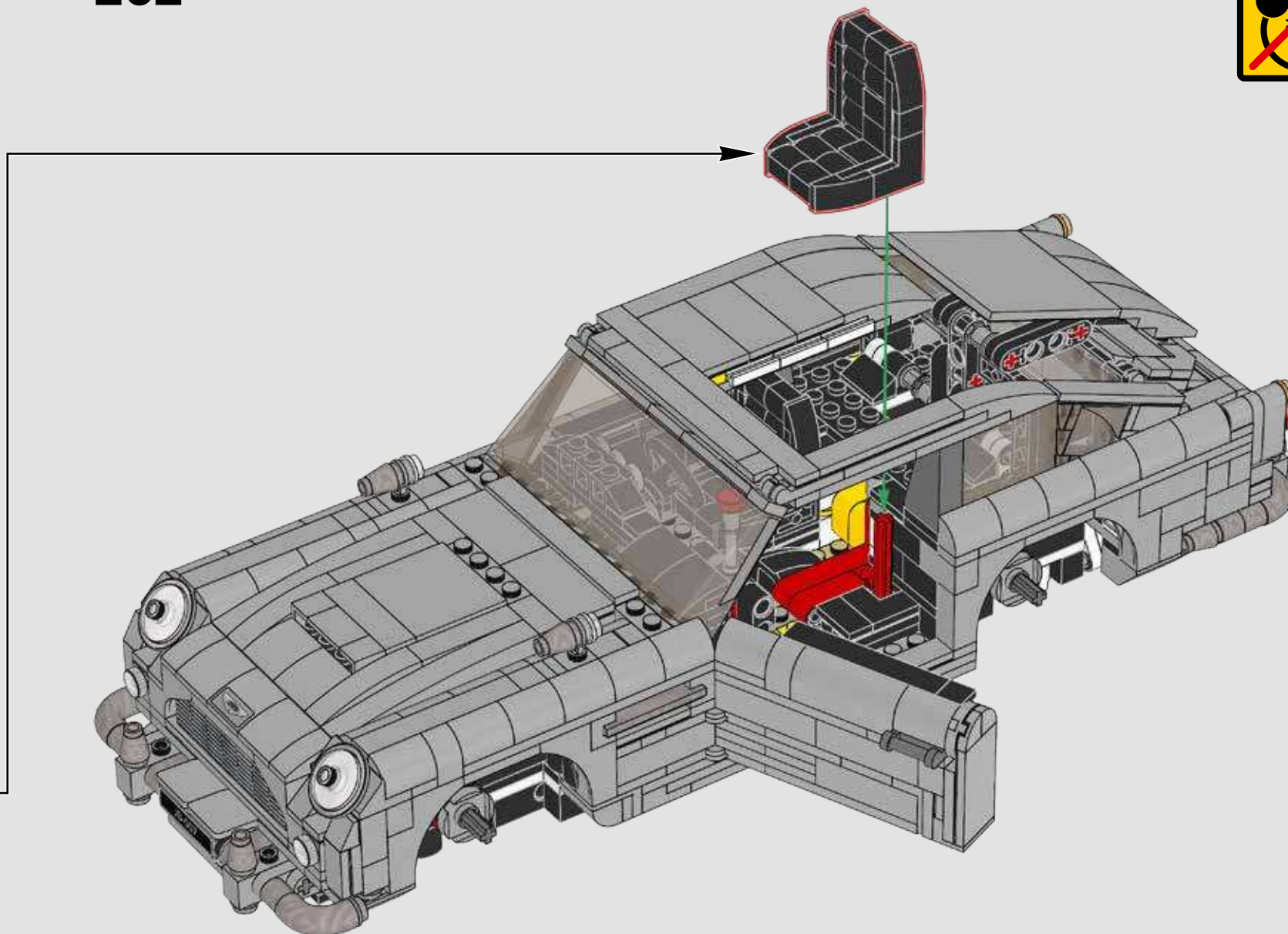


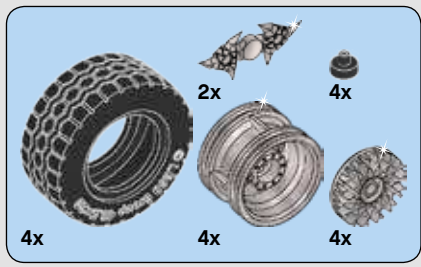
261



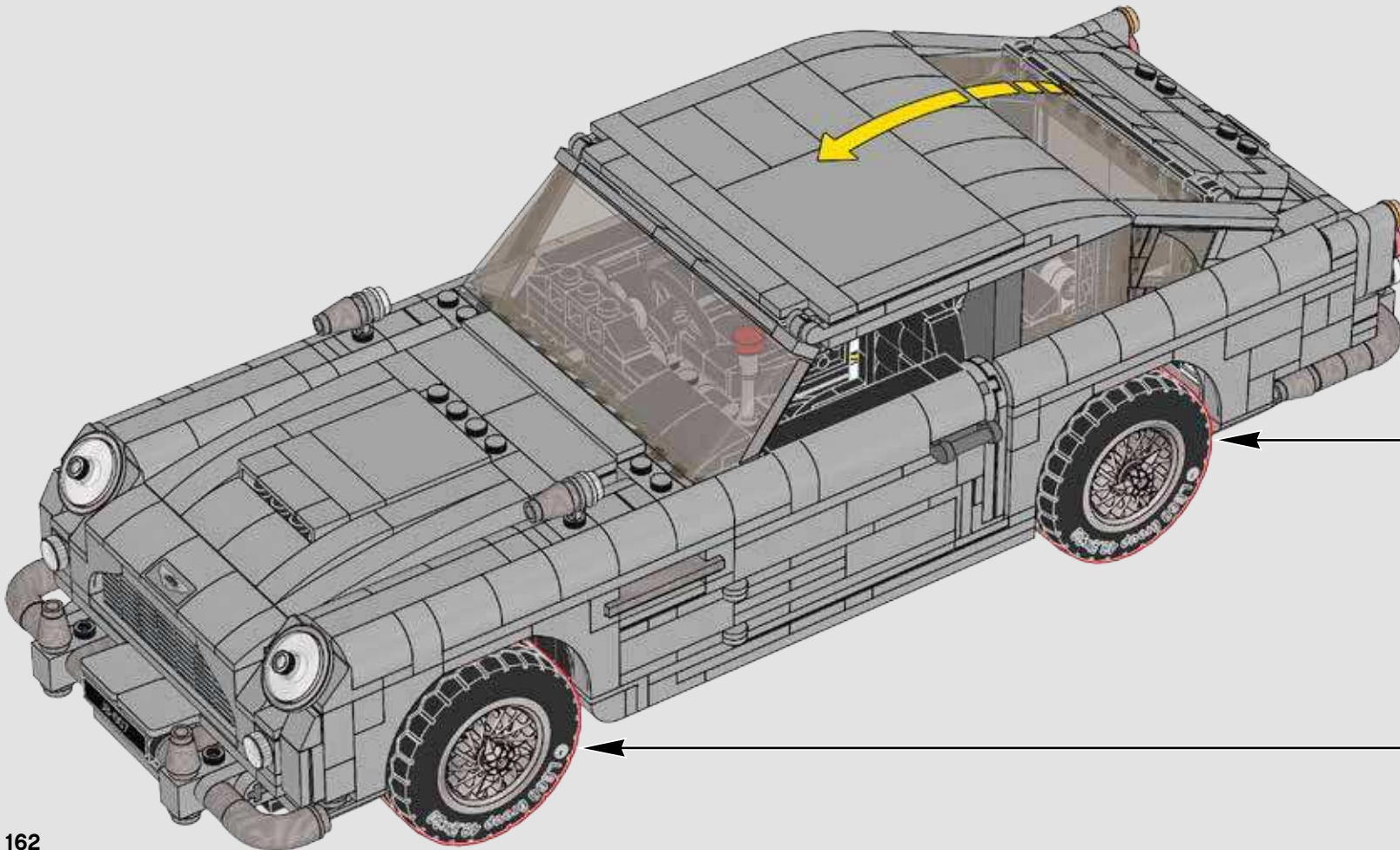
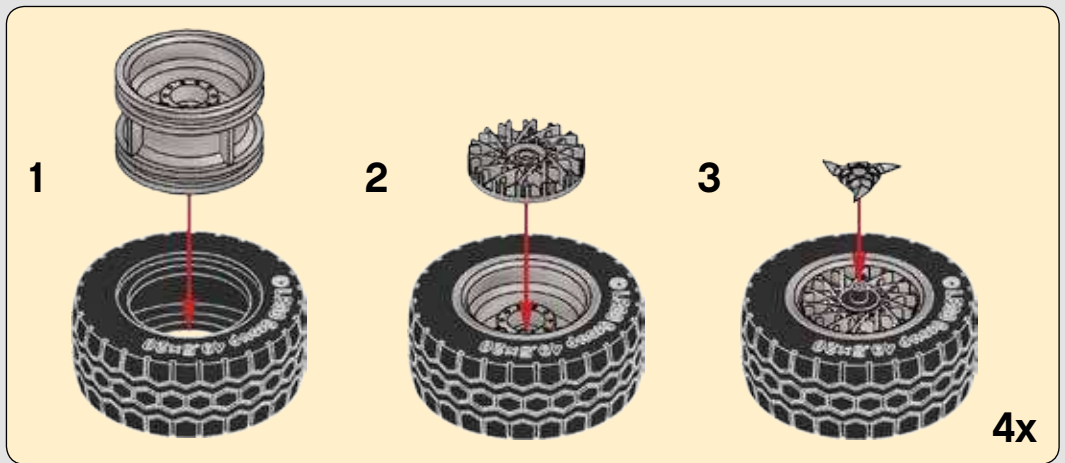


262

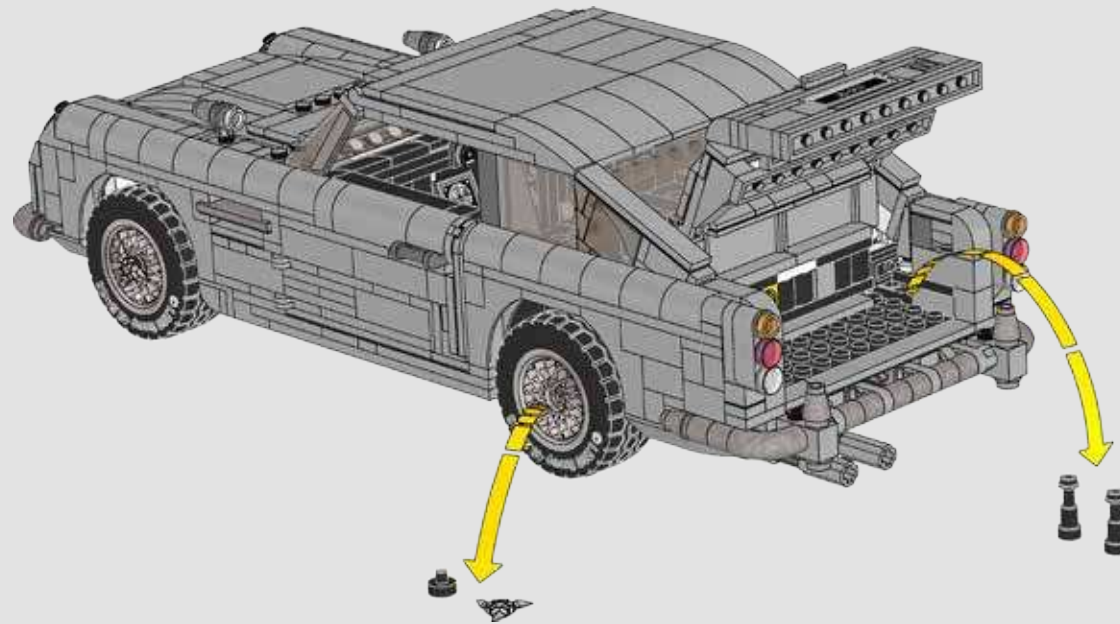




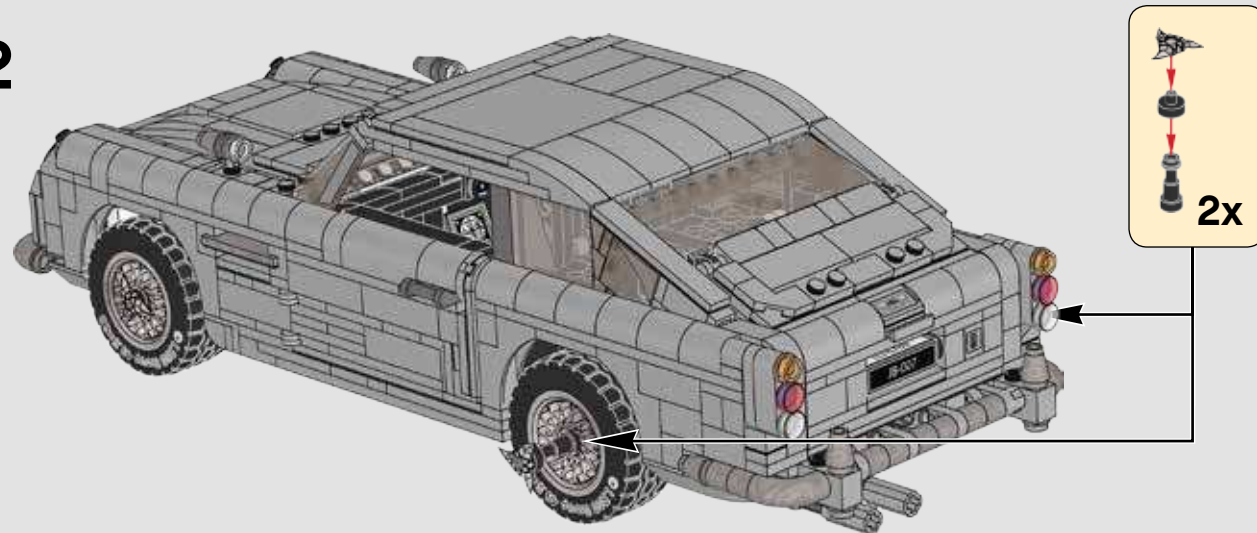
263



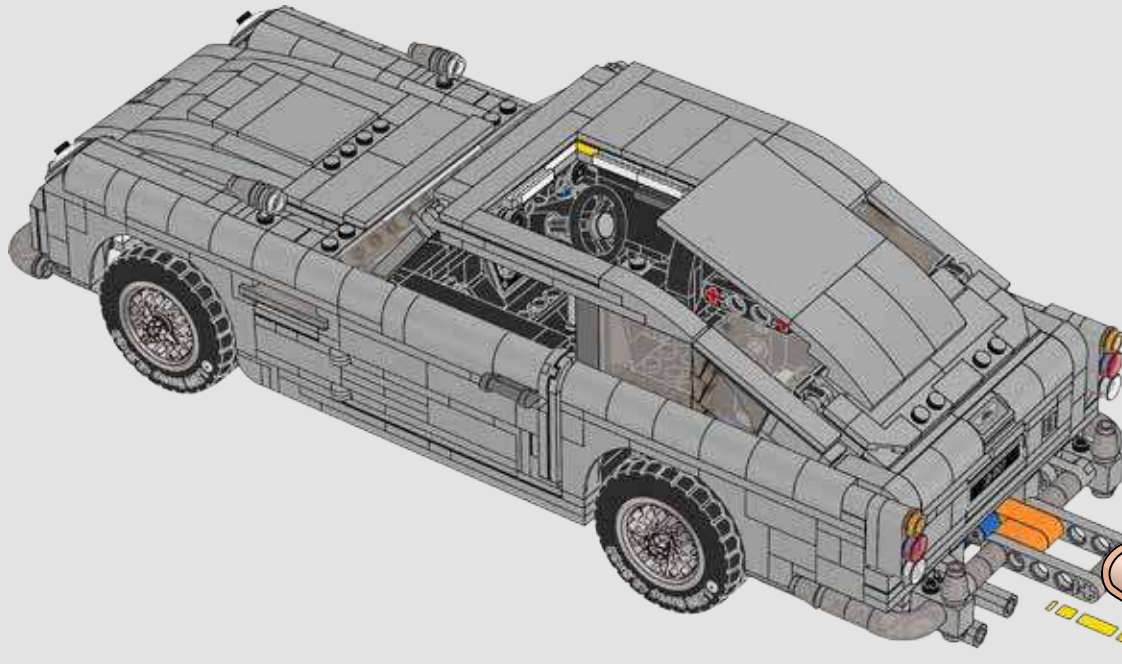
1



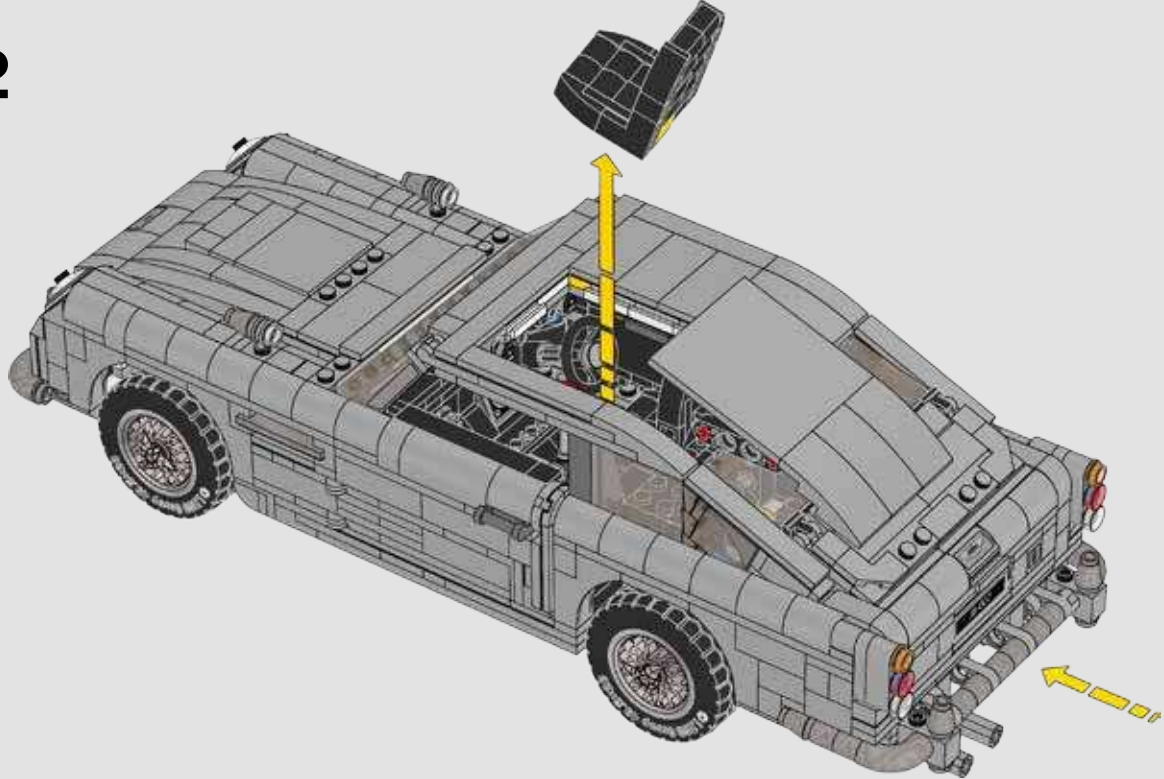
2

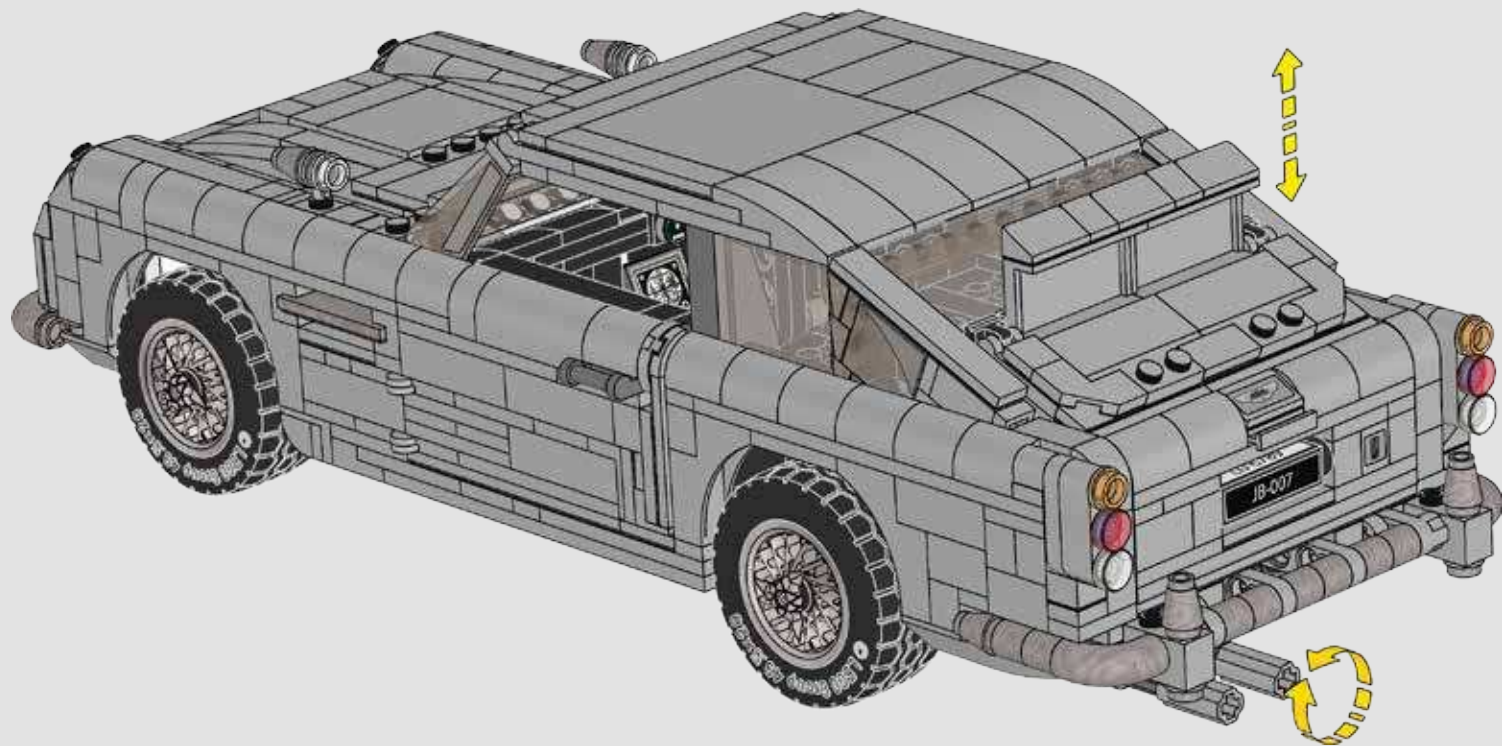


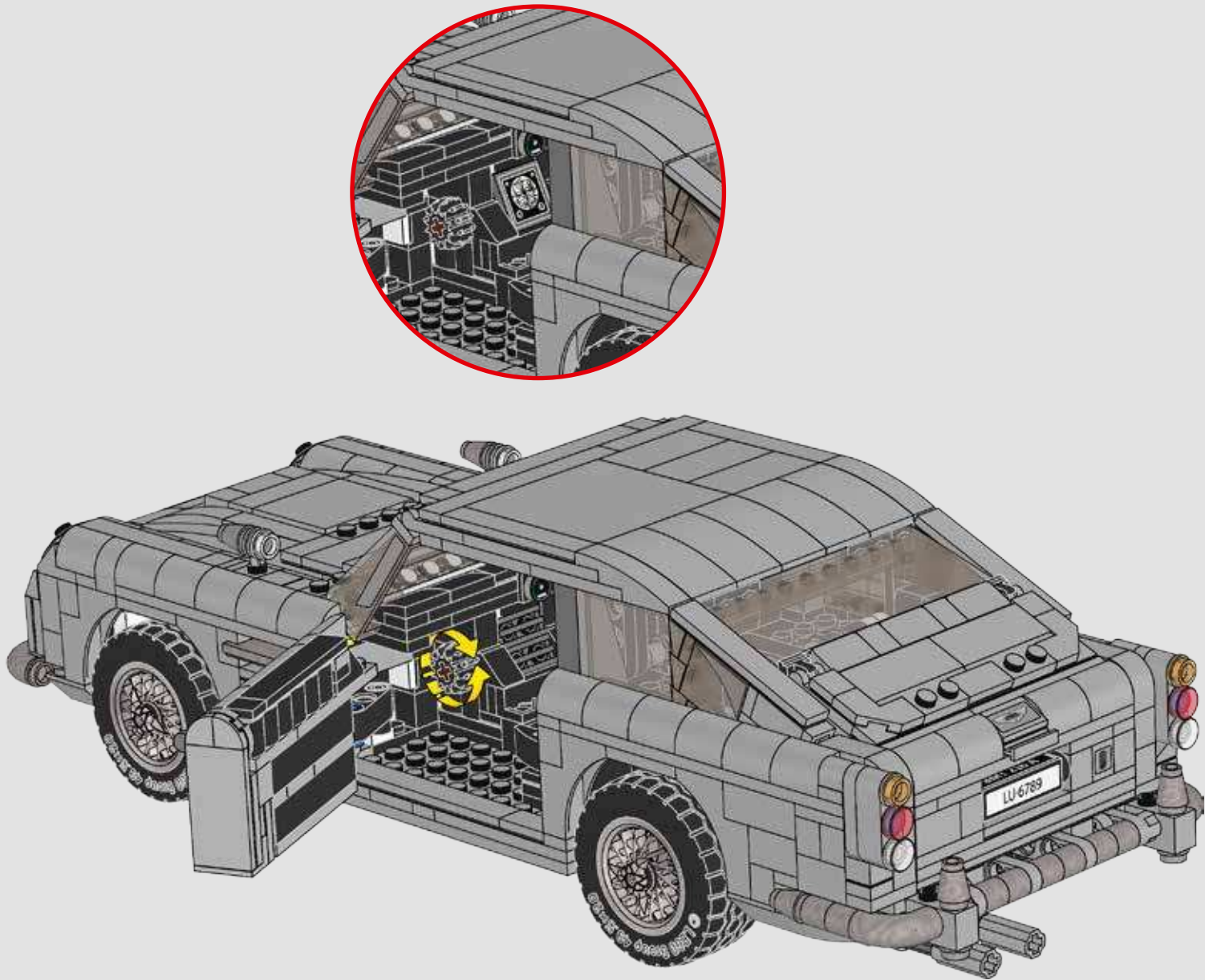
1



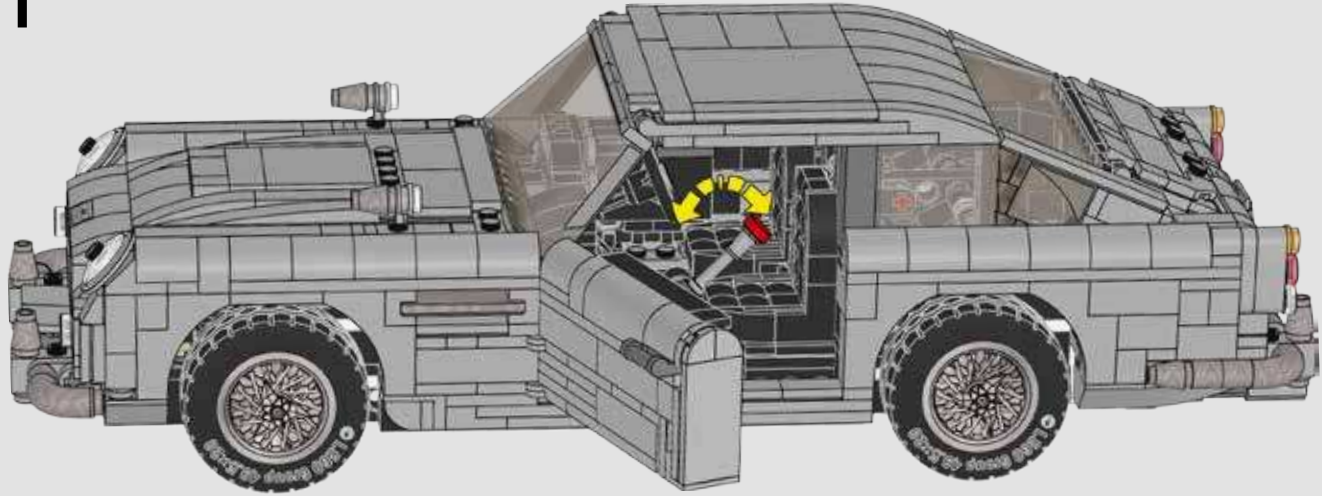
2



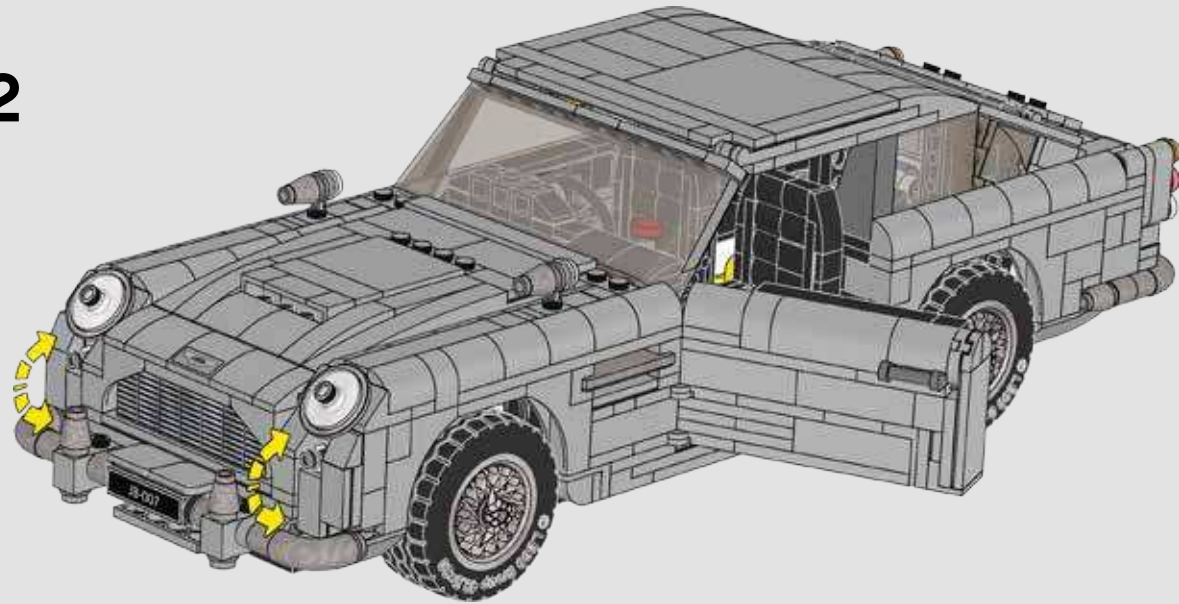


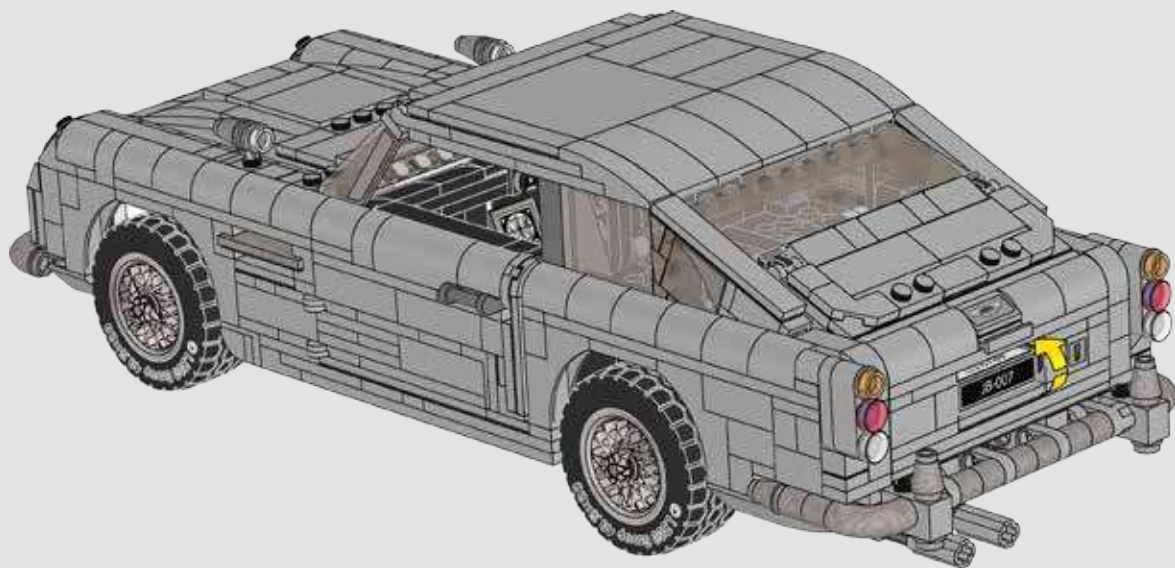


1



2







## Was it a successful mission?

We would really like to hear what you thought about this LEGO® Creator Expert version of the James Bond™ Aston Martin DB5. Your feedback will help us shape the future development of LEGO Creator Expert sets. Please visit:

**[LEGO.com/productfeedback](https://www.lego.com/productfeedback)**

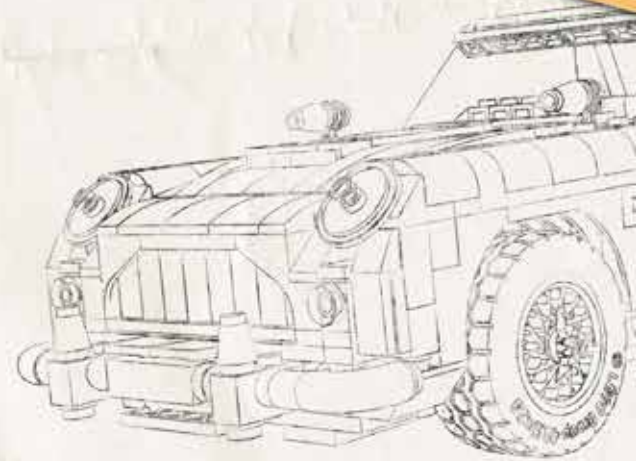
When you complete the short feedback survey, you will automatically be entered into a drawing to win a LEGO prize. Terms and conditions apply.

## S'agit-il d'une mission réussie ?

Nous voulons connaître votre opinion au sujet de la reproduction LEGO® Creator Expert de James Bond™ Aston Martin DB5. Vos commentaires nous aideront à concevoir les futurs ensembles de la gamme LEGO Creator Expert. Pour ce faire, visitez :

**[LEGO.com/productfeedback](https://www.lego.com/productfeedback)**

En remplissant ce court sondage, vous serez automatiquement inscrit à un tirage pour gagner un prix LEGO. Des conditions s'appliquent.



- 5x 6168642
- 1x 6177114
- 4x 307001
- 2x 4544140
- 2x 4567891
- 2x 4613256
- 2x 6194850
- 5x 6218899
- 2x 4515337
- 1x 366501
- 2x 4260649
- 4x 393801
- 5x 302301
- 9x 4598527
- 1x 4121932
- 2x 4611700
- 1x 4160228
- 6x 4249563
- 5x 4222017
- 4x 242001
- 2x 300301
- 8x 362301
- 7x 362201
- 1x 6089574
- 5x 302101
- 1x 300201
- 1x 243101
- 2x 4599983
- 6x 6170574
- 1x 366601
- 2x 379501
- 2x 346001
- 2x 346024
- 2x 4175441
- 2x 4112289
- 1x 4141628
- 2x 371024
- 1x 6102768
- 4x 306224
- 24x 614124
- 2x 4239601
- 2x 6071270
- 9x 654124
- 3x 4187122
- 4x 362324
- 2x 6130007
- 2x 6203249
- 9x 4143005
- 9x 4206482
- 1x 6133721
- 11x 4514553
- 1x 243123
- 1x 4112874
- 1x 4142134
- 6x 4666579
- 1x 4514554
- 2x 4666999
- 1x 6036487
- 1x 4558598
- 2x 370021
- 3x 4515365
- 2x 4153718
- 4x 6129995
- 1x 370121
- 1x 4143154
- 1x 6212053
- 2x 6215539
- 2x 6063445
- 5x 4227155
- 4x 4524644
- 2x 4142865
- 4x 6102138
- 1x 4173975
- 4x 4538456
- 12x 6186675
- 4x 614126
- 1x 6073231
- 2x 4504382
- 11x 307026
- 10x 302426
- 6x 6066102
- 5x 407026
- 4x 654126
- 2x 6065496
- 10x 300526
- 1x 4177431
- 4x 4184169
- 3x 6196548
- 1x 6173119
- 2x 4548180
- 18x 4644456
- 31x 4121715
- 2x 4143466
- 2x 3200026
- 1x 6174243
- 8x 6047276
- 2x 6114987
- 4x 6192309
- 8x 306926
- 26x 302326
- 2x 4598528
- 4x 6069000
- 4x 4121966
- 8x 300426
- 4x 6147050
- 4x 393726
- 2x 6020193
- 2x 6000650
- 1x 6055630
- 2x 4563044
- 10x 4225201
- 2x 6093525
- 2x 302226
- 2x 366026
- 2x 6053077
- 6x 242026
- 3x 6013867
- 2x 6061032
- 5x 300326
- 2x 4124096
- 4x 6133722
- 4x 235726
- 1x 6089119
- 1x 4143875
- 1x 4121667
- 2x 4142822
- 1x 4580509
- 2x 362226
- 23x 362326
- 2x 4558170
- 2x 428726
- 4x 4581280
- 6x 4142236
- 1x 6116604
- 6x 302126
- 7x 6230228
- 3x 4120017
- 1x 4599499
- 1x 301026
- 18x 371026
- 1x 6115117
- 1x 4187209
- 4x 6174917
- 1x 4114689
- 7x 302026
- 2x 300126
- 2x 6039194
- 5x 366626
- 3x 663626
- 6x 300926
- 4x 6055626
- 4x 370226
- 8x 346026
- 1x 303226
- 1x 303426
- 1x 4163334
- 1x 383226
- 3x 4188143
- 1x 303026
- 2x 370326

5

4

3

4x 4650498  
 2x 6240030  
 2x 6245306  
 2x 4646864  
 2x 6240227  
 1x 6057526  
 1x 6240515  
 1x 6135085  
 6x 6245263  
 4x 6030982  
 2x 4638658  
 2x 6245264  
 1x 6239024  
 1x 4566531

11

4x 6031821  
 4x 4225469  
 1x 4211150  
 1x 4658005  
 3x 6159763  
 4x 4650260  
 2x 4211573  
 4x 4211483  
 4x 4558953  
 4x 6176433  
 3x 4211807  
 2x 4211815  
 2x 4654577  
 8x 4211865  
 4x 4515369  
 2x 6230230  
 3x 4211655

32

5

3

24x 4211399  
 6x 4211622  
 2x 6071229  
 8x 4521921  
 11x 4211389  
 8x 4211415  
 2x 4215513  
 4x 6225242  
 7x 4211535  
 2x 6170569  
 2x 4213567  
 2x 6227897  
 2x 4211815  
 2x 4654577  
 8x 4211865  
 4x 4515369  
 2x 6230230  
 4x 4211714  
 1x 4211880  
 4x 4568637  
 6x 4211475  
 4x 4211714

1x 4211568  
 3x 4512360  
 2x 6028813  
 4x 6093859  
 7x 6242566  
 3x 6146223  
 5x 4211388  
 32x 4211398  
 19x 4211414  
 44x 6227184  
 2x 6206249  
 2x 6225230  
 2x 6092111  
 3x 6015344  
 10x 4211519  
 2x 4611702  
 2x 4211614

2x 6117967  
 2x 4654580  
 1x 4563045  
 2x 4244627  
 4x 4211566  
 2x 4666449  
 4x 4211397  
 5x 6102357  
 2x 4211387  
 2x 6177078  
 6x 4211428  
 2x 4211561  
 7x 4211356  
 7x 4211394  
 4x 4599498  
 4x 4211441

6x 4211429  
 2x 4211489  
 2x 6230234  
 8x 6225228  
 2x 4558169  
 2x 6014615  
 1x 6116608  
 9x 4211396  
 12x 4211445  
 6x 4211395  
 7x 4560183  
 5x 4622742  
 1x 4260935

4x 6195463  
 4x 6042950  
 4x 4211613  
 1x 6059033  
 2x 6061675  
 1x 6230229  
 7x 6015347  
 2x 6029206  
 4x 6102769  
 7x 4211438  
 1x 6102575  
 2x 6225219  
 7x 4211452  
 7x 4211549

1x 4260934  
 8x 4211481  
 5x 4211404  
 2x 4211406  
 1x 6014617  
 5x 4251149  
 6x 4514846  
 2x 6037667  
 3x 4211056  
 2x 6146321  
 1x 6013082  
 1x 6167281  
 7x 6015356  
 1x 4499858  
 6x 6083620

6x 4211029  
 2x 4558955  
 2x 4504378  
 2x 4211044  
 2x 4210719  
 2x 6178919  
 2x 4221745  
 2x 6019987  
 2x 4210631  
 5x 6230233  
 3x 6092572  
 5x 4543086  
 2x 4210725  
 2x 4210651

2x 6066048  
 12x 6227958  
 4x 6228176  
 2x 6227939  
 5x 6030333  
 2x 6076677  
 4x 6227156  
 2x 6117255  
 4x 6106303  
 1x 4620076  
 8x 6051385  
 8x 6051507

2x 4211029  
 2x 4558955  
 2x 4504378  
 2x 4211044  
 2x 4210719  
 2x 6178919  
 2x 4221745  
 2x 6019987  
 2x 4210631  
 5x 6230233  
 3x 6092572  
 5x 4543086  
 2x 4210725  
 2x 4210651

8

4



LEGO and the LEGO logo are trademarks of the LEGO Group.  
©2018 The LEGO Group. 6242178

**007** and related James Bond Trademarks © 1962-2018 Danjaq, LLC and United Artists Corporation.  
**007** and related James Bond Trademarks are trademarks of Danjaq, LLC. All Rights Reserved.  
[www.007.com](http://www.007.com)

Aston Martin, the Aston Martin Wings logo and the model name DB5 are trademarks owned,  
licensed or used by Aston Martin Lagonda Limited. All rights reserved.