



TECHNIC

42030





This device complies with part 15 of the FCC Rules. Operation is subject to the following two conditions: (1) This device may not cause harmful interference, and (2) this device must accept any interference received, including interference that may cause undesired operation.

NOTE: This equipment has been tested and found to comply with the limits for a Class B digital device, pursuant to part 15 of the FCC Rules. These limits are designed to provide reasonable protection against harmful interference in a residential installation. This equipment generates, uses and can radiate radio frequency energy and, if not installed and used in accordance with the instructions, may cause harmful interference to radio communications. However, there is no guarantee that interference will not occur in a particular installation. If this equipment does cause harmful interference to radio or television reception, which can be determined by turning the equipment off and on, the user is encouraged to try to correct the interference by one or more of the following measures:

- Reorient or relocate the receiving antenna.
- Increase the separation between the equipment and receiver.
- Connect the equipment into an outlet on a circuit different from that to which the receiver is connected.
- Consult the dealer or an experienced radio/TV technician for help.

Caution: Changes or modifications not expressly approved by the party responsible for compliance could void the user's authority to operate the equipment.

This Class B digital apparatus complies with Canadian ICES-003.
Cet appareil numérique de la classe B est conforme à la norme NMB-003 du Canada.

1.5 V LR 6 (AA)
1:1

6x

1.5 V LR 03 (AAA)
1:1

6x



EN

Important information about batteries

Never use different types of batteries together, or a combination of old and new batteries. Always remove the batteries if the product is not to be used for a long time or if the batteries have run down. Never use damaged batteries. Only use batteries of the type recommended, or a corresponding type. Insert the batteries so that the poles are correctly positioned. Rechargeable batteries must be recharged using the correct battery charger under the supervision of an adult. You cannot recharge batteries while they are still in the product, and you must never try to do so. Never attempt to recharge non-rechargeable batteries. Never short-circuit the battery holder.

DE

Wichtige Information zu Batterien

Benutzen Sie niemals unterschiedliche Arten von Batterien oder alte und neue gleichzeitig. Nehmen Sie stets die Batterien heraus, wenn mit dem Modell längere Zeit nicht gespielt wird oder wenn die Batterien leer sind. Verwenden Sie niemals beschädigte Batterien. Verwenden Sie ausschließlich empfohlene bzw. geeignete Batterien. Achten Sie beim Einsetzen der Batterien auf die richtige Polung. Wiederaufladbare Batterien sollten mit einem geeigneten Ladegerät aufgeladen werden – unter Aufsicht eines Erwachsenen. Wiederaufladbare Batterien können und sollten niemals aufgeladen werden, während sie sich im Modell befinden. Versuchen Sie unter keinen Umständen, „normale“ Batterien wieder aufzuladen. Schließen Sie das Batteriefach niemals kurz.

FR

Informations importantes concernant les piles

Ne jamais utiliser un mélange de différents types de piles, ou de piles neuves et de piles anciennes ou déjà utilisées. Toujours retirer les piles si le produit n'est pas utilisé durant une période prolongée ou si les piles sont vides. Ne jamais utiliser de piles endommagées. Utiliser uniquement des piles du type recommandé ou d'un type équivalent. En insérant les piles, respecter scrupuleusement le sens d'orientation des pôles (+/-). Les piles rechargeables doivent être rechargées en utilisant un chargeur de piles adéquat et sous la surveillance d'un adulte. Il est impossible de recharger les piles quand elles sont installées dans le produit. Ne jamais tenter de le faire. Ne jamais essayer de recharger des piles non-rechargeables. Ne jamais court-circuiter le compartiment des piles.

IT

Importanti informazioni sulle batterie

Non usare mai contemporaneamente batterie di tipo diverso o batterie nuove e usate insieme. Rimuovere sempre le batterie qualora il prodotto non venga utilizzato per periodi prolungati, oppure se le batterie sono esauste. Non utilizzare mai batterie danneggiate. Usare esclusivamente batterie del tipo raccomandato o un equivalente. Inserire le batterie avendo cura che la loro polarità sia corretta. Le batterie ricaricabili vanno ricaricate in un caricabatterie di tipo idoneo e con la supervisione di un adulto. Non è possibile e non bisogna mai tentare di ricaricare le batterie mentre queste sono inserite nel prodotto. Non tentare mai di ricaricare batterie non ricaricabili. Non cortocircuitare mai il portabatterie.

NL

Belangrijke informatie over batterijen

Gebruik nooit verschillende soorten of een combinatie van oude en nieuwe batterijen tegelijkertijd. Verwijder de batterijen altijd als je het product lange tijd niet wilt gebruiken of als de batterijen leeg zijn. Gebruik nooit beschadigde batterijen. Gebruik uitsluitend batterijen van het aanbevolen type of een overeenkomstig type. Plaats de batterijen met de polen in de juiste richting. Opladbare batterijen moeten in een voor dit doel bestemde oplader en onder toezicht van een volwassene opnieuw worden opgeladen. Opladbare batterijen kunnen niet worden opgeladen terwijl ze zich nog in het product bevinden en dit mag ook nooit worden geprobeerd. Probeer nooit niet-oplaadbare batterijen opnieuw op te laden. Laat de batterijhouder nooit kortsluiten.

ES

Información importante acerca de las pilas

No use pilas de diferentes tipos ni pilas nuevas y antiguas para alimentar el producto. Extraiga las pilas del producto si este va a permanecer sin uso durante un período prolongado de tiempo o aquellas se han agotado. No use pilas dañadas. Use sólo pilas del tipo recomendado u otro equivalente. Inserte las pilas de modo que los polos queden situados en las posiciones correctas. La carga de pilas recargables debe tener lugar empleando un cargador apropiado y bajo la supervisión de un adulto. Las pilas recargables no se pueden cargar mientras permanecen insertadas en el producto; no intente hacerlo. No trate de cargar pilas no recargables. No cortocircuite el compartimento de las pilas.

DA

Vigtige oplysninger om batterier

Brug aldrig forskellige batterityper sammen eller en kombination af gamle og nye batterier. Fjern altid batterierne, hvis produktet ikke skal bruges i lang tid, eller hvis batterierne er flade. Brug aldrig beskadigede batterier. Brug kun den anbefalede type batterier eller en tilsvarende type. Sæt batterierne i, så polerne vender den rigtige vej. Genopladelige batterier skal oplades i den rigtige batterioplader. Batterierne skal sættes i opladeren under opsyn af en voksen. Batterierne kan ikke oplades, mens de stadig sidder i produktet, og man må aldrig forsøge at gøre det. Forsøg aldrig at oplade ikke-genopladelige batterier. Kortslut aldrig batteriholderen.

FI

Tärkeää tietoa paristoista

Älä koskaan käytä erityyppisiä paristoja yhdessä. Älä myöskään käytä samassa laitteessa sekä vanhoja että uusia paristoja. Poista paristot tuotteesta aina, kun se on pitemmän aikaa käytättäessä, tai kun paristot ovat tyhjentyneet. Älä koskaan käytä viallisia paristoja. Käytä vain tuotteessa suositeltuja tai vastaavuuksia paristoja. Aseta paristot siten, että navat osoittavat oikeaan suuntaan. Ladattavat paristot on ladattava oikeanlaisella laaturilla aikuisen valvonassa. Ne on poistettava tuotteesta lataamisen ajaksi. Älä koskaan yritä ladata paristoja, joita ei ole tarkoitettu ladattaviksi. Älä koskaan aiheuta oikosulkua pariston kosketinien välillä.

SV

Viktig information om batterier

Använd aldrig olika sorters batterier samtidigt, och inte heller en kombination av gamla och nya batterier. Ta alltid ur batterierna om produkten inte ska användas under en längre tid eller om batterierna är slut. Använd aldrig skadade batterier. Använd bara batterier av den typ som rekommenderas, eller av en motsvarande typ. Sätt i batterierna så att polerna hamnar i rätt läge. Laddningsbara batterier måste laddas med rätt slags batteriladdare och under en vuxens överinseende. Du kan inte ladda batterierna medan de fortfarande sitter i produkten, och du får heller aldrig försöka göra det. Försök aldrig ladda icke laddningsbara batterier. Kortslut aldrig batteriutrymmets kontaktytor.

PT

Informação importante sobre as pilhas

Nunca use diferentes tipos de pilhas em simultâneo, ou uma combinação de pilhas usadas e novas. Retire sempre as pilhas se o produto não for usado durante muito tempo ou se as pilhas já não tiverem carga. Nunca use pilhas danificadas. Use apenas pilhas do tipo recomendado ou de um tipo correspondente. Insira as pilhas de forma a que os polos fiquem corretamente posicionados. As pilhas recarregáveis devem ser recarregadas com o carregador de pilhas correto e sob a supervisão de um adulto. Não pode recarregar as pilhas enquanto as mesmas se encontram colocadas no produto e nunca deve tentar fazê-lo. Nunca tente recarregar pilhas não recarregáveis. Nunca deixe o compartimento das pilhas entrar em curto-circuito.

EL

Σημαντικές πληροφορίες για τις μπαταρίες

Μην χρησιμοποιείτε ποτέ διαφορετικούς τύπους μπαταριών μαζί και μην συνδυάζετε παλιές και καινούργιες μπαταρίες. Αφαιρέστε πάντα τις μπαταρίες αν δεν σκοπεύετε να χρησιμοποιήσετε το προϊόν για αρκετό καιρό ή αν οι μπαταρίες έχουν αδειάσει. Ποτέ μην χρησιμοποιείτε μπαταρίες που έχουν φθορές. Χρησιμοποιείτε μόνο μπαταρίες του συνιστώμενου τύπου ή κάποιου αντίστοιχου τύπου. Τοποθετήστε τις μπαταρίες με τους πόλους στη σωστή θέση. Οι επαναφορτιζόμενες μπαταρίες πρέπει να επαναφορτίζονται χρησιμοποιώντας το σωστό φορτιστή μπαταριών υπό την επίβλεψη ενήλικου. Δεν μπορείτε να επαναφορτίσετε τις μπαταρίες όταν αυτές βρίσκονται μέσα στο προϊόν και δεν πρέπει ποτέ να δοκιμάσετε κάτι τέτοιο. Μην επιχειρήσετε ποτέ να επαναφορτίσετε μη επαναφορτιζόμενες μπαταρίες. Ποτέ μην βραχυκυκλώνετε τη θήκη των μπαταριών.

JA

電池取扱いに関する重要事項

異なるタイプの電池や古い電池を混ぜて使用しないでください。商品を長時間使用しないときや電池が切れたときは、電池を必ず取り外してください。不具合のある電池は、絶対に使用しないでください。推奨されているタイプまたは対応しているタイプの電池を必ず使用してください。電圧を確認して電池を正しく向きに入れてください。充電電池は、保護者に見てもらった上で適切な充電器を使って充電してください。電池を商品の中に入れていたまま充電することは絶対に避けてください。充電式ではない電池は絶対に充電しないでください。電池ホルダをショートさせないでください。

ZH

关于电池的重要信息

请勿同时使用不同类型的电池，或把新旧程度不同的电池混合使用。如果产品将有很长时间不会使用，或者电池已经没电，请注意取出电池。切勿使用已破损的电池。务必仅使用推荐类型或兼容类型的电池。装入电池时请注意正负极。如果使用充电电池，务必在成人监护下使用正确的电池充电器进行充电。电池仍在产品中时不可进行充电，请勿强行尝试充电。请勿尝试给非充电电池充电。切勿对电池仓进行短路连接。

KO

배터리 사용 시 주의사항

다른 종류의 배터리를 함께 사용하거나, 새 전지와 오래된 전지를 혼용하지 마세요. 배터리가 방전되었거나 장기간 재충을 작동하지 않을 때에는 반드시 배터리를 분리하세요. 파손된 배터리는 사용하지 마세요. 레고에서 권장하는 유형의 배터리만 사용하세요. 어른과子供の 위치를 잘 맞춰서 넣으세요. 어른의 감독에 따라 지정된 충전기에 충전지를 충전해야 합니다. 충전기를 제품에 넣은 상태로 충전하면 안 됩니다. 일반 배터리는 충전해서 사용하지 않습니다. 배터리 홀더의 접촉부에 배터리를 정확히 끼워서 사용하세요.

RU

Необходимая информация об элементах питания

Ни в коем случае не используйте одновременно элементы питания различных типов, а также элементы питания с разным сроком годности. В обязательном порядке вынимайте элементы питания из терминалов в течение долгого времени, либо в случае, если в элементах питания закончился заряд. Ни в коем случае не используйте поврежденные элементы питания. Используйте только рекомендуемые элементы питания либо элементы питания соответствующего типа. Установите элементы питания, соблюдая указанную полярность. Аккумуляторные элементы питания должны подзарядиться в соответствующем зарядном устройстве под наблюдением взрослого. Ни в коем случае не пытайтесь подзарядить элементы питания, находящиеся в приборе. Ни в коем случае не пытайтесь подзарядить перезаряжаемые элементы питания. Ни в коем случае не пытайтесь замкнуть полюса в устройстве для элементов питания.

PL

Ważne informacje dotyczące baterii

Nigdy nie należy stosować razem różnych rodzajów baterii ani stosować równocześnie starych i nowych baterii. Jeżeli produkt nie jest używany przez dłuższy czas lub jeżeli baterie się wyczerpały, należy wyjąć baterie. Nigdy nie należy stosować uszkodzonych baterii. Należy stosować wyłącznie zalecany rodzaj baterii lub rodzaj mu odpowiadający. Przy wkładaniu baterii należy zwrócić uwagę na właściwe położenie biegunów. Baterie akumulatorowe należy ładować w odpowiedniej ładowarce pod nadzorem osoby dorosłej. Nie można naładować baterii bez wyjścia ich z produktu i nigdy nie należy tego próbować. Nigdy nie należy próbować ładowania baterii jednorazowych. Nigdy nie należy doprowadzać do zwarcia w gnieździe baterii.

CZ

Důležité informace o bateriích

Nikdy nepoužívejte najednou různé typy baterií nebo kombinaci starych a nových baterií. Nebude-li se výrobek delší dobu používat nebo jsou-li baterie vybité, vždy je vyjměte z výrobku. Nikdy nepoužívejte poškozené baterie. Používejte pouze doporučené nebo odpovídající typy baterií. Baterie instalujte se správnou orientací pólů. Nabíjené baterie musí být nabity ve vhodné nabíječce pod dohledem dospělé osoby. Nabíjetelné baterie nelze nabíjet, jsou-li umístěny ve výrobku, a nesmíte se o to ani pokoušet. Nikdy se nesnažte nabíjet baterie, které nejsou nabíjené. Nikdy nezkratujte kontakty v prostoru pro baterie.

SK

Dôležitá informácia o batériách

Nikdy nepoužívajte naraz odlišné typy batérií ani nekombinujte starej batérie s novými. Batérie vždy vyberte, ak sa výrobok nebude dlhšie používať, ale ak sa batérie vybité. Nikdy nepoužívajte poškodené batérie. Používajte len odporúčané alebo zodpovedajúce typy batérií. Batérie vkládajte so správnou orientáciou pólou. Dobíjateľné batérie sa musia nabíjať vo vhodnom nabíjači pod dozorom dospeljej osoby. Dobíjateľné batérie sa nesmú nabíjať, ak sú umiestnené vo výrobku, a nesmiete sa o to ani pokúšať. Nikdy sa nesnažte nabíjať batérie, ktoré nie sú dobíjateľné. Nikdy neskratujte kontakty v priestore pre batérie.

HU

Fontos tudnivalók az elemekről

Soha ne használjon különböző típusú elemeket, illetve ne használjon egyútesen új és használt elemeket. Mindig távolítsa el az elemeket, ha a készüléket előre láthatóan hosszabb ideig nem fogják használni, vagy ha az elemek lemerültek. Soha ne használjon megrongálódott akkumulátorokat. Csak az ajánlott típusú, vagy annak megfelelő elemet használjon. Az elemeket polaritáshelesen helyezze be. Az akkumulátorokat csak a megfelelő akkumulátortöltővel szabad feltölteni, egy felnőtt segítő felügyelete mellett. Az akkumulátorokat nem lehet feltölteni, ha azok a készülékben vannak. Ezt meg sem szabad próbálni. Soha ne próbálja meg feltölteni a nem tölthető elemeket. Soha ne hozzon létre rövidzárlatot az elemektől kivezetésén.

UA

Необхідна інформація про батареїки

Ніколи не використовуйте одночасно батареїки різних типів або батареїки з різним терміном придатності. Обов'язково вичиняйте батареїки з приладу, якщо довго не користуватесь ним, або якщо в батареїках вже скінчився заряд. Ніколи не використовуйте пошкоджені батареїки. Використовуйте батареїки лише рекомендованого або відповідного типу. Вставляйте батареїки, враховуючи задану полярність. Акумуляторні батареїки повинні заряджатись у відповідному зарядному приладі під наглядом дорослого. В будь-якому випадку не намагайтесь підзарядити батареїки, що знаходяться в приладі. В будь-якому випадку не намагайтесь підзарядити батареїки, що не підлягають підзарядці. В будь-якому випадку не намагайтесь зробити коротке замикання в приладі для батареї.

HR

Važne obavijesti o bateriji

Nikada nemoj koristiti različite vrste baterija zajedno, isto tako ni kombinaciju starih i novih baterija. Uvijek izvadite baterije ako dugo nećeš koristiti proizvod ili ako su one potrošene. Nikada nemoj koristiti oštećene baterije. Koristi samo preporučenu vrstu ili odgovarajuću vrstu baterija. Umetni baterije pažeci da dobro okreneš polove. Akumulatorske se baterije moraju puniti uz pomoć propisanog punjača i uz nadzor odrasle osobe. Baterije se ne smiju puniti dok su još u proizvodu i to nikada nemoj pokušavati. Nikada ne pokušavaj puniti baterije koje nisu predviđene za punjenje. Nikada ne izdvajaj kratki spoj u držaču baterija.

SR

Važne informacije o baterijama

Nikada ne koristite različite tipove baterija zajedno niti kombinaciju starih i novih baterija. Uvek izvadite baterije ukoliko proizvod nećete duže vreme koristiti ili ukoliko su baterije prazne. Nikada ne koristite oštećene baterije. Upotrebljavajte samo preporučeni tip baterija ili odgovarajuću zamenu. Stavite baterije tako da su polovi pravilno pozicionisani. Baterije na punjaču se moraju puniti odgovarajućim punjačem pod nadzorom odraslog lica. Baterije ne smete da punite niti da pokušate puniti dok su u proizvodu. Nikada ne pokušavajte da punite baterije koje ne mogu da se pune. Nikada ne prespajajte polove kućišta za baterije.

SL

Pomembne informacije o baterijah

Nikoli ne uporabljajte skupaj različnih baterij ali kombinacije starih in novih baterij. Vedno odstranite baterije, če izdelka dlje časa ne boste uporabljali ali če so iztrošene. Nikoli ne uporabljajte poškodovanih baterij. Uporabljajte le baterije priporočene ali ustreznega tipa. Baterije vstavite tako, da so njihovi polji pravilno obrnjeni. Akumulatorske baterije je treba polniti s pravim polnilnikom pod nadzorom odrasle osebe. Akumulatorskih baterij ni mogoče polniti, dokler so še v izdelku. Tega tudi ne smete poskušati. Nikoli ne poskušajte polniti baterij, ki niso akumulatorske. Pazite, da ležišč za baterije ne boste spravili v kratek stik.

RO

Informații importante despre baterii

Nu folosiți niciodată împreună tipuri diferite de baterii, sau o combinație de baterii vechi și noi. Îndepărtați întotdeauna bateriile dacă produsul nu este folosit timp îndelungat sau dacă bateriile s-au epuizat. Nu folosiți niciodată baterii deteriorate. Folosiți numai baterii de tipul recomandat, sau un tip corespunzător. Introduceți bateriile astfel ca poli să fie poziționați corect. Bateriile reincărcabile trebuie reincărcate utilizând încărcătorul corect sub supravegherea unui adult. Nu puteți reincărca bateriile în timp ce acestea sunt încă în produs, și niciodată nu trebuie să încercați să faceți acest lucru. Nu încercați niciodată să reincărcati baterii nereîncărcabile. Nu scurcircuitați niciodată suportul bateriei.

BG

Важна информация за батериите

Не използвайте различни типове батерии едновременно или комбинация от стари и нови батерии. Винаги изваждайте батериите, ако izdelieto няма да се използва продължително време или ако батериите са се изтозили. Не използвайте повредени батерии. Използвайте само батерии от препоръчвания тип или съответстващ на него тип. Поставете батериите така, че полюсите да са разположени правилно. Аккумуляторните батерии трябва да се зареждат с подходящо зареждащо устройство под надзора на възрастна. Батериите не могат да се зареждат, докато са поставени в izdelieto, така че не трябва да се опитвате да правите това. Не се опитвайте да зареждате батерии, които не са акумулаторни. Не свързвайте в късо съединение контактите на отделението за батериите.

LV

Svarīga informācija par baterijām

Nekad vienlaikus nelietojiet dažādu tipu, kā arī vecas un jaunas baterijas. Vienmēr izņemiet baterijas, ja tās ir izlādējušas vai ja produktus ilgāku laiku netiek lietots. Nekad nelietojiet bojātas baterijas. Lietojiet tikai ieteicamā tipa vai atbilstošā tipa baterijas. Ievietojiet baterijas, ievērojiet pareizo polaritāti. Uzlādējumu bateriju lādēšanai izmantojiet atbilstošu bateriju lādētāju; uzlāde jāveic pieaugušo uzraudzībā. Baterijas nevar uzlādēt un nekad nedrīkst mēģināt uzlādēt, kamēr tās lievietotas produktā. Nemēģiniet uzlādēt baterijas, kas nav uzlādējamas. Nepielaujiet īssavienojumu bateriju nodalījumā.

ET

Oluline teave patareide kohta

Ära kasuta kasuta koos erinevat tüüpi patareisid, samuti vanu ja uusi patareisid. Kui märguasia ei kasutata pikka aja jooksul, võta patarei sellest välja. Ära kasuta kasuta kahjustatud patareisid. Kasuta ainult ettenähtud tüüpi või neile samaväärseid patareisid. Pane patareid märguasia sisse nii, et pluss- ja miinusklemmi asend oleks õige. Akusid tuleb laadida ainult neile ettenähtud akulaadija abil täiskasvanu järelevalve all. Akusid ei saa laadida sel ajal, kui need on märguasia sees. Ära kasuta püüa nii teha. Ära kasuta proovi akulaadijaga laadida tavalsi patareisid. Patareipinge klemmide vahel ei tohi tekkida lühis.

LT

Svarbi informacija apie elementus

Vienu metu nenaudokite skirtingų elementų, taip pat su naujais elementais nenaudokite senų. Jei nenaudosite gaminio ilgesnį laiką arba jei elementai išsekę, visomet išimkite juos iš gaminio. Niekada nenaudokite pažeistų elementų. Naudokite tik rekomenduojamo arba atitinkamo tipo elementus. Elementus dėkite atsižvelgdami į jų poliškumą. Elementus galima įkrauti tik tinkamu krovikliu ir prižiūrint suaugusiųsiems. Jokiu būdu negalima įreikiuotum nbandykite, įkrauti elementu neišėjus ju iš gaminio. Niekada nbandykite įkrauti vienkartinį elementų, Saugokitės, kad elementų įdėkle nesukeltumėte trumpojo jungimo.

TR

Piller hakkında önemli bilgiler

Hiçbir zaman değişik tipte pilleri ya da eski pillerle yeni pilleri bir arada kullanmayın. Ürün uzun süre pilli kullanılmayacaksa ya da piller bitmişse, pilleri çıkarın. Hiçbir zaman zedelenmiş piller kullanmayın. Sadece önerilen tipte piller ya da bunların dengi olan piller kullanın. Pilleri kutularını doğru konumda olacak şekilde yerleştirin. Bitince sarılı pilleri doğru pil şarj aletini kullanarak, bir yetiştirilme denetiminde şarj edin. Sarılı pilleri, ürünün içindeyken şarj edemezsiniz ve hiçbir zaman bunu yapmaya çalışmayın. Hiçbir zaman, sarılı olmayan pilleri şarj etmeye çalışmayın. Hiçbir zaman pil kutusuna kısa devre yaptırmayın.

ID

Informasi penting tentang baterai

Jangan gunakan baterai yang jenisnya berlainan, atau mencampur baterai lama dan baterai baru. Lepas baterai jika produk tidak akan digunakan untuk waktu lama atau jika baterai sudah lemah. Jangan gunakan baterai yang rusak. Gunakan jenis baterai yang dianjurkan atau yang sejenis. Masukkan baterai dengan posisi kutub yang tepat. Baterai isi ulang harus diisi ulang dengan charger baterai yang sesuai dan di bawah pengawasan orang dewasa. Anda tidak dapat mengisi ulang baterai saat masih terpasang di dalam produk, dan jangan pernah coba melakukannya. Jangan pernah coba mengisi ulang baterai biasa. Jangan pernah membuat arus pendek pada dudukan baterai.



EN Protect the environment by not disposing of this product with your household waste (2002/96/EC). Check with your local authority for recycling advice and facilities.

DE Schützen Sie die Umwelt und entsorgen Sie dieses Produkt nicht mit Ihrem Hausmüll (2002/96/EC). Informationen zu Recycling-Möglichkeiten erhalten Sie bei den örtlichen Behörden.

FR Protégez l'environnement : ne jetez pas ce produit avec vos autres déchets ménagers (Directive européenne 2002/96/CE). Contactez les autorités locales pour obtenir des informations sur le recyclage et connaître les points de collecte.

IT Proteggi l'ambiente! Non smaltire questo prodotto con i rifiuti domestici (2002/96/EC). Per consulenza sul riciclaggio dei rifiuti e le strutture di riciclaggio, rivolgersi alle proprie autorità locali.

NL Bescherm het milieu: gooi dit product niet samen met het andere huisvuil weg (2002/96/EC). Raadpleeg de plaatselijke instanties voor locaties van milieustations en advies over hergebruik.

ES Proteja el medio ambiente no deshaciéndose de este producto junto con sus residuos domésticos (2002/96/EC). Solicite a su autoridad local consejos e información sobre instalaciones de reciclado.

DA Beskyt miljøet! Smid ikke dette produkt ud sammen med husholdningsaffaldet (2002/96/EF). Få vejledning om genbrug og genbrugstationer hos din kommune.

FI Tämää tuote on hävitettävä ympäristönsuojelun vuoksi asianmukaisesti talousjätteistä erillään (2002/96/EC). Tietoja kierrätyspisteiden sijainnista saa kunnan tai kaupungin teknisestä virastosta.

SV Skydda miljön genom att inte kasta denna produkt bland ditt hushållsavfall (2002/96/EC). Kontakta din kommun för frågor om återvinning och miljöstationer.

PT Proteja o ambiente não eliminando este produto com o seu lixo doméstico (2002/96/CE). Consulte as autoridades locais para informação sobre reciclagem e sistemas de recolha.



EL Προστατέψτε το περιβάλλον. Μην πετάτε αυτό το προϊόν μαζί με τα συνηθισμένα οικιακά απορρίμματα (2002/96/EC). Επικοινωνήστε με τις τοπικές αρχές σχετικά με συμβουλές και εγκαταστάσεις ανακύκλωσης.

JA 環境保護のため、本製品は家庭ごみとは別に処分してください (2002/96/EC)。リサイクルに関する指示や施設については、お住まいの地方自治体にお問い合わせください。

ZH 注意保护环境，请勿将本产品与家庭垃圾一起丢弃处理 (2002/96/EC)。请咨询您当地相关部门，了解回收设施与回收建议。

KO 환경 보호를 위해 이 제품을 생활폐기물과 함께 버리지 마십시오 (2002/96/EC). 재활용 방법 및 시설에 관한 사항은 현지 관계 당국에 문의하십시오.

RU Защищайте окружающую среду, не утилизируйте этот продукт вместе с бытовым мусором (директива 2002/96/EC). Осведомитесь у местных органов власти о правилах вторичной переработки и утилизации таких отходов.

PL Aby chronić środowisko naturalne, nie należy wyrzucać tego produktu wraz z odpadkami z gospodarstwa domowego (2002/96/WE). W celu uzyskania wskazówek dotyczących recyklingu oraz adresów zakładów należy skontaktować się z lokalnym urzędem.

CZ Nevyhazujte tento produkt do domácího odpadu, chraňte životní prostředí (2002/96/EC). Zjistěte si prosím u místních úřadů možnosti recyklace a dostupná zařízení.

SK Nevyhádzajte tento produkt do domáceho odpadu, chráňte životné prostredie (2002/96/EC). Zistite si prosím na miestnych úradoch možnosti recyklácie a dostupné zariadenia.

HU Környezetét óvja, ha ettől a terméktől nem a háztartási hulladékkal együtt válik meg (2002/96/EC). Érdeklődjék a lakóhelyéhez közel eső hatóságánál az újrahaznosítás módjáról és lehetőségeiről.

UA Допоможіть захистити довкілля: не утилізуйте цей виріб разом із побутовим сміттям (2002/96/CE). Вказівки з утилізації та відомості про пункти прийому з'ясуйте в місцевих компетентних органах.



HR Zaštitite okoliš tako da ovaj proizvod ne odložite u otpad zajedno s kućanskim otpadom (2002/96/EZ). Od lokalnih vlasti zatražite savjet ili informacije o pogonima za recikliranje.

SR Zaštitite životnu sredinu tako što nećete odlagati ovaj proizvod sa kućnim otpadom (2002/96/EC). Obratite se lokalnoj ovlašćenoj službi da biste dobili savete o recikliranju i saznali o objektima za reciklažu.

SL Zaščitite okolje! Okolje varujte tako, da tega izdelka ne zavržete skupaj z gospodinjiskimi odpadki (v skladu z direktivo 2002/96/ES). Pri krajevni upravi preverite, kakšne možnosti in kateri obrati za recikliranje obstajajo v vaši okolici.

RO Protejați mediul înconjurător și nu vă debarasați de acest produs împreună cu deșeurile menajere (2002/96/CE). Consultați autoritățile locale pentru îndrumări și facilități de reciclare

BG Защитете околната среда и не изхвърляйте този продукт заедно с битовите си отпадъци (2002/96/EO). Свържете се с местните власти относно съвети и съоръжения за рециклиране.

LV Lai saudzētu vidi, neiņemiet šo izstrādājumu kopā ar sadzīves atkritumiem (2002/96/EU). Versieties vietējas varas iestādēs, lai noskaidrotu, kur un kā tas nododams pārstrādei.

ET Keskonda saate kaitsa nii, et ei kõrvalda teate toodet koos olmejäätmetega (2002/96/EÜ). Nõuandeid toote taaskasutusse võtmise ja ümbertöötlemispunktide kohta saate asjaomasekt kohalikult asutuselt.

LT Saugokite aplinką – nemeskite šio produkto kartu su buitinėmis atliekomis (2002/96/EB). Atsižvelkite į savo vietos valdžios rekomendacijas dėl pakartotinio panaudojimo ir sąlygas.

TR Bu ürünün, evsel atıklarla birlikte atmayarak çevreyi koruyun (2002/96/EC). Geri dönüşüm tavsiyeleri ve tesisler hakkında bilgi için yerel yönetimle iletişim kurun.

ID Jagalah lingkungan dengan tidak membuang produk ini bersama sampah rumah tangga Anda (2002/96/EC). Periksa peraturan pemerintah setempat tentang saran dan fasilitas daur ulang.





L350F



9 yd.³ (6.9 m³)



540hp (397 kW)



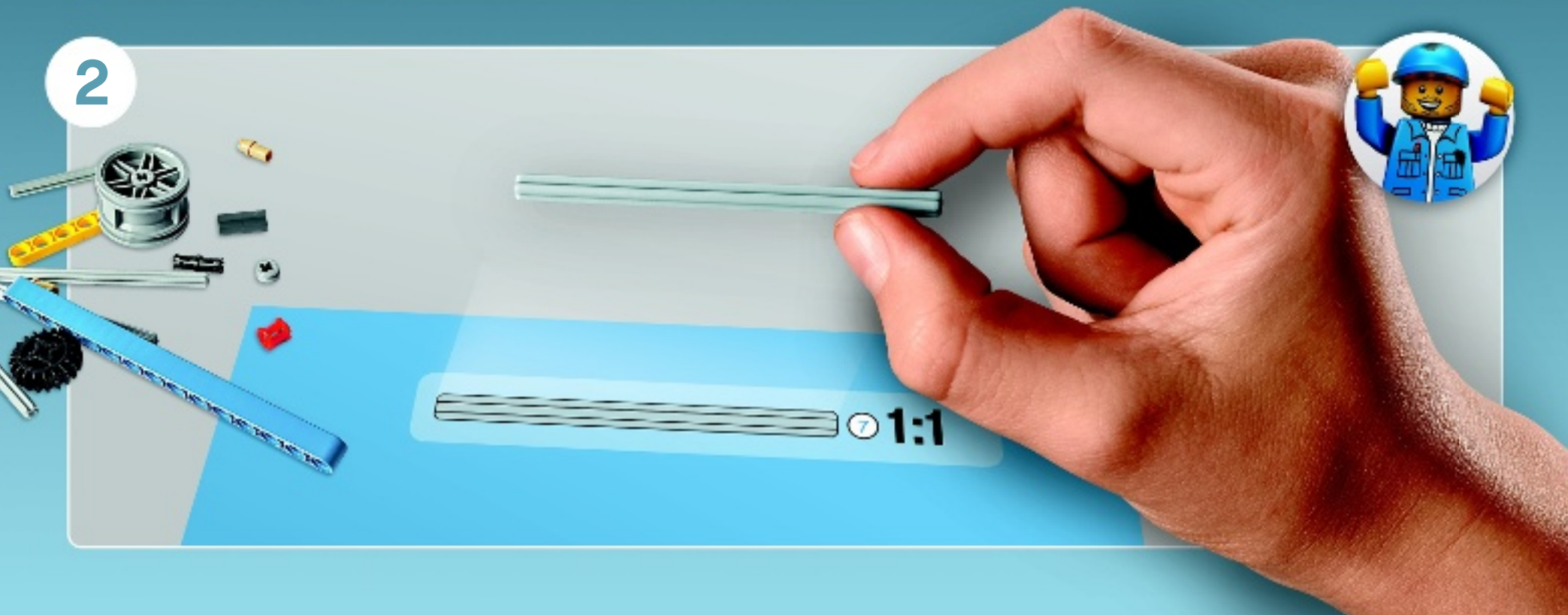
114,000 lbs (52 t)

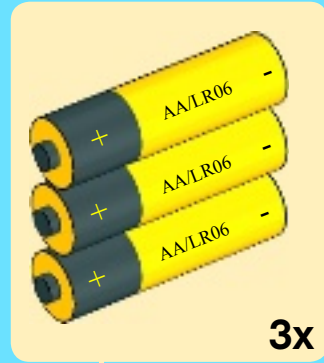
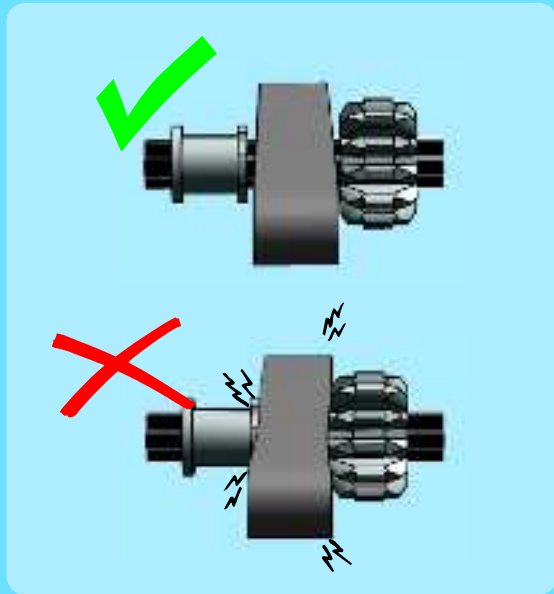
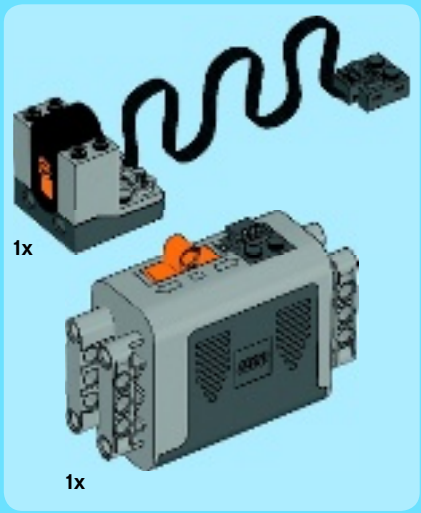
VOLVO

1

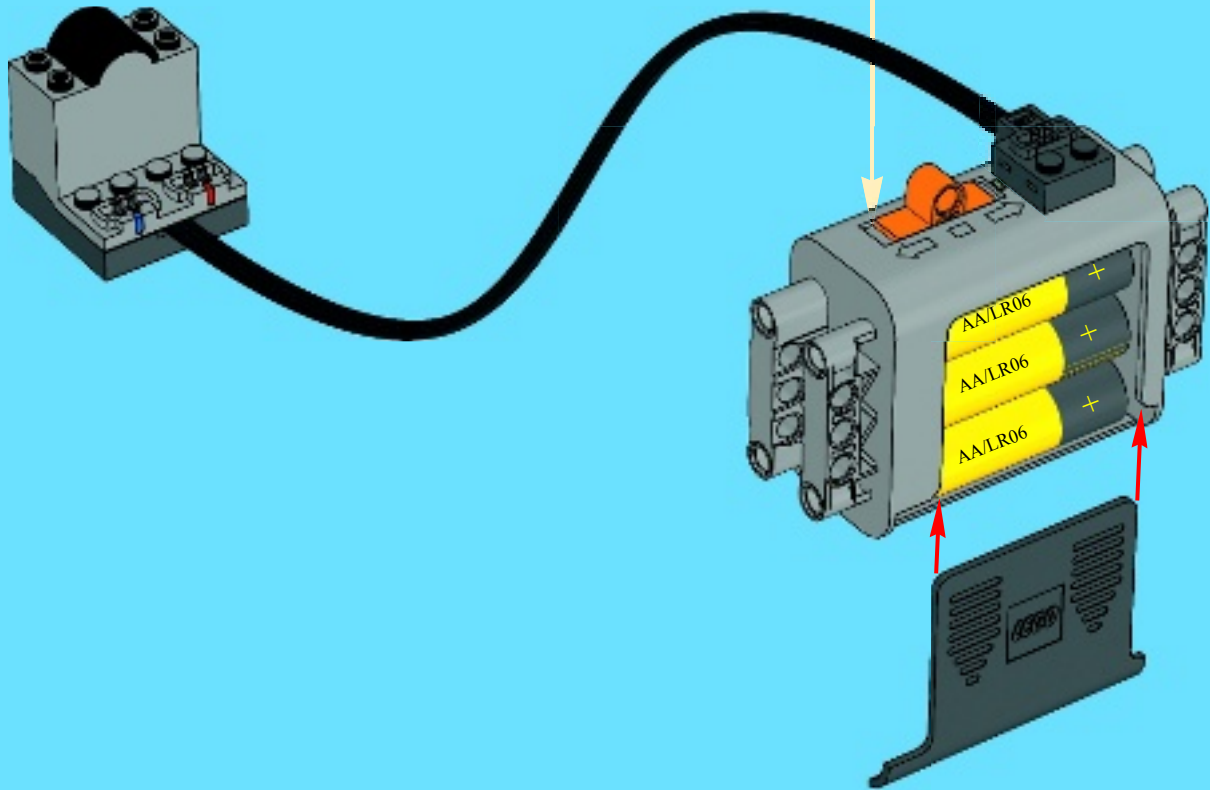


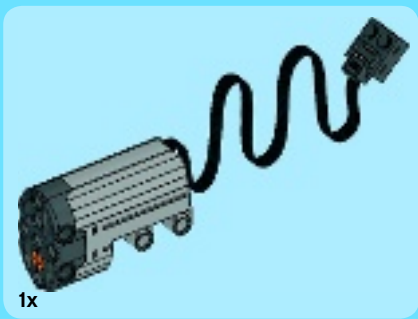
2





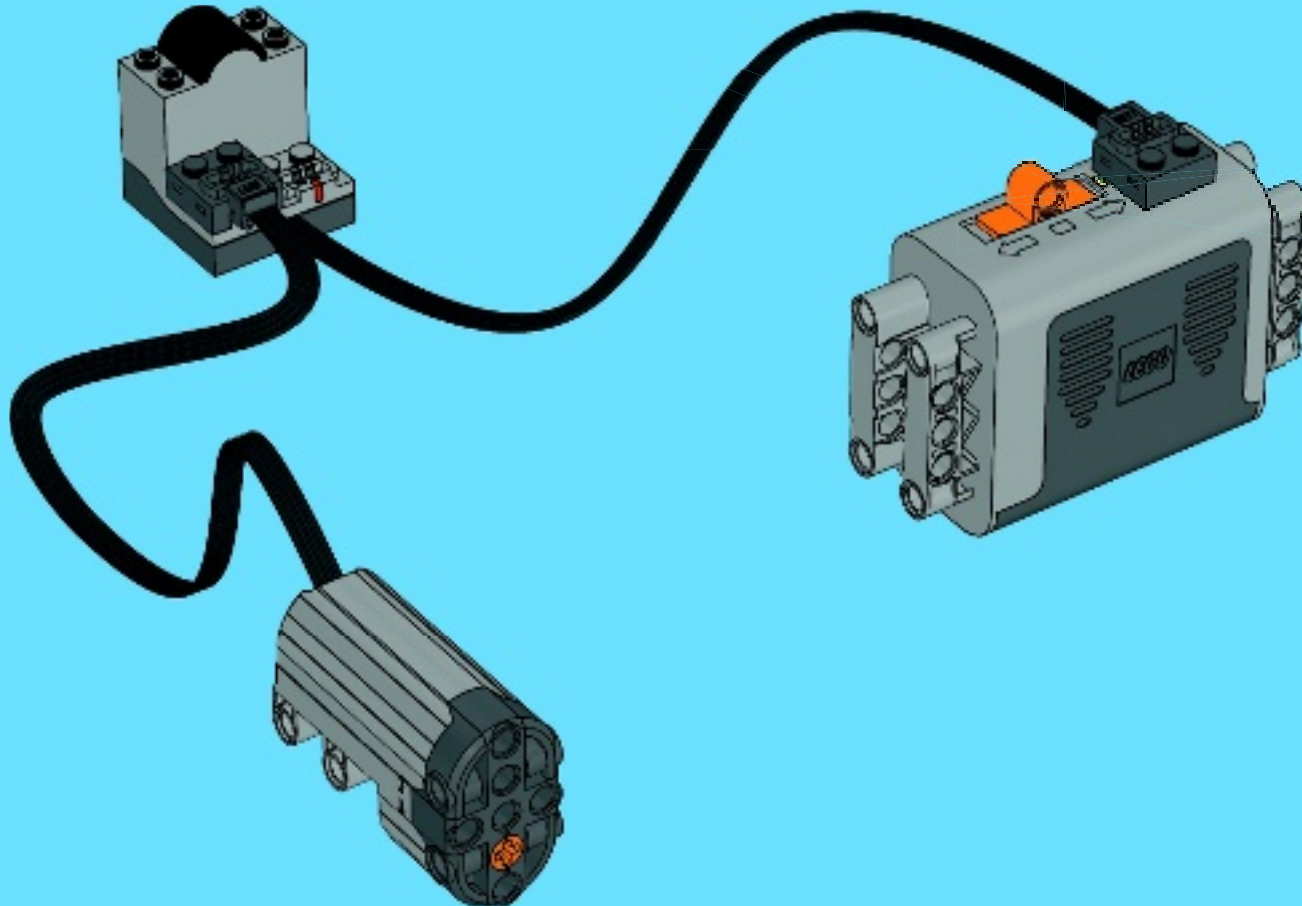
1



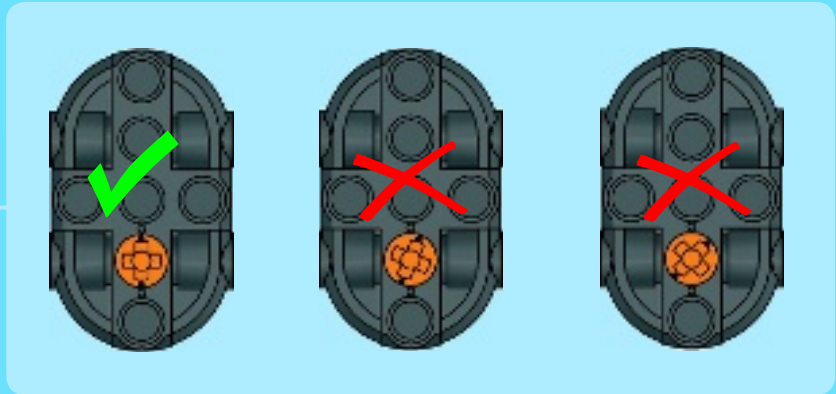
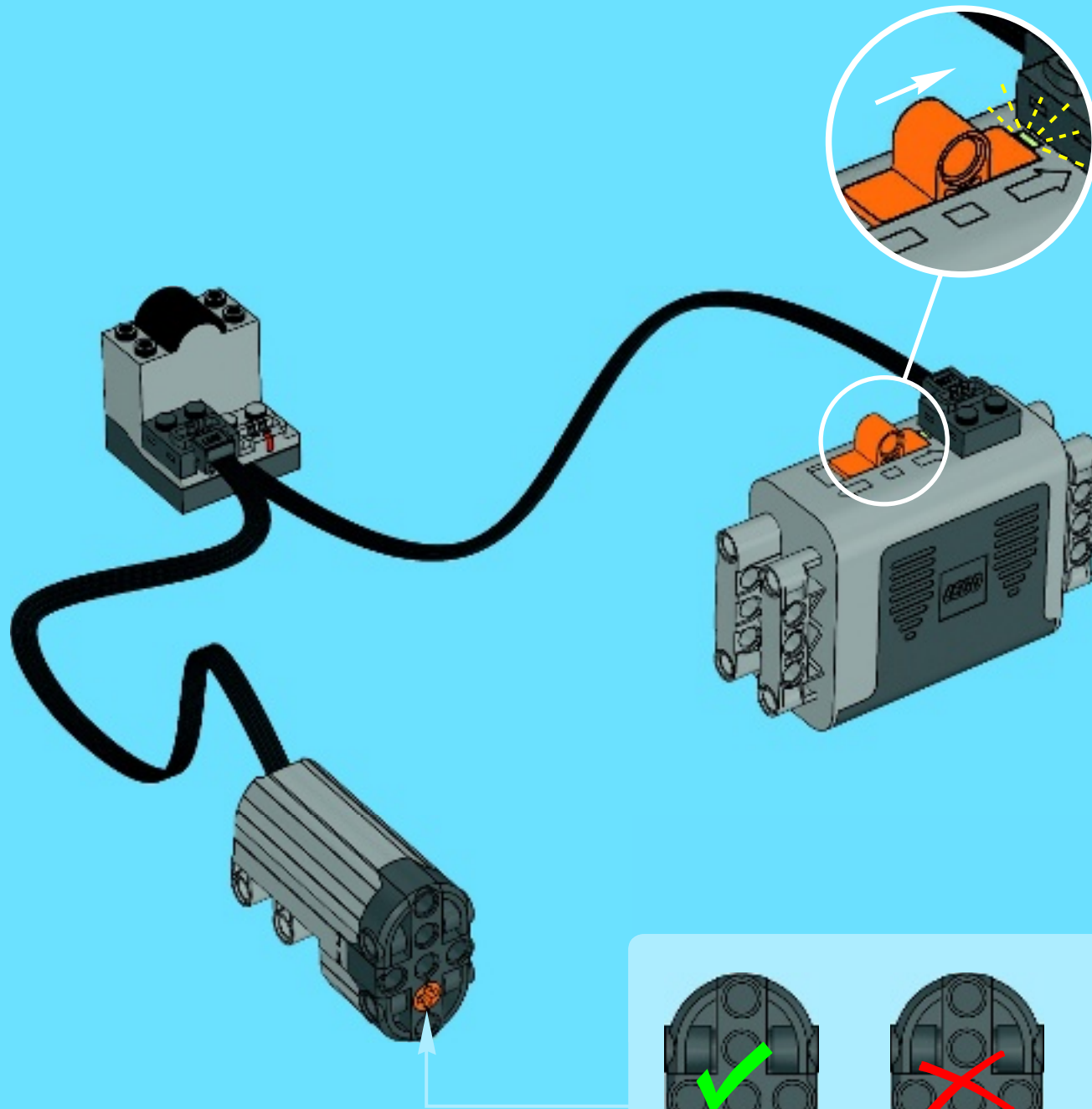


1x

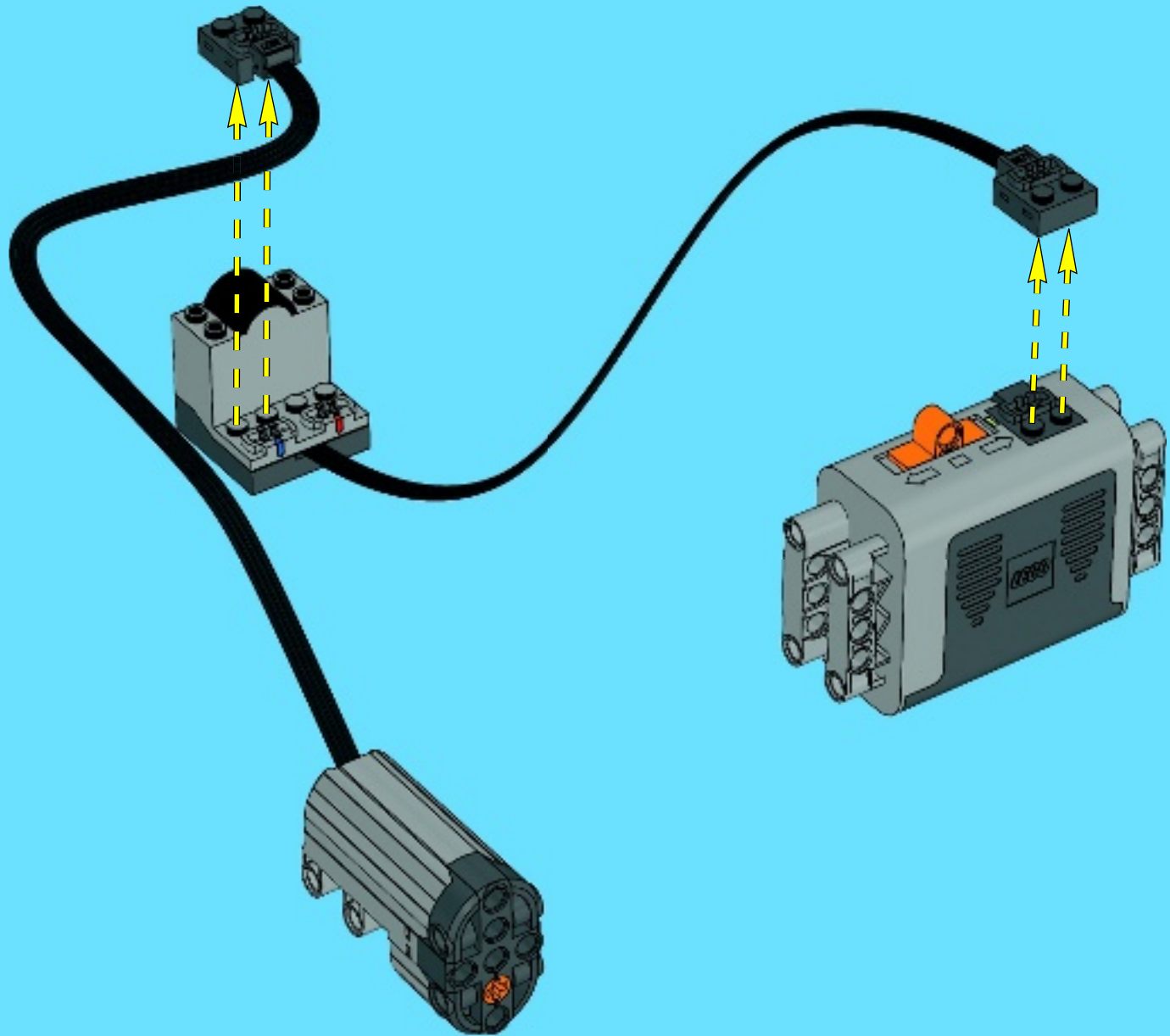
2

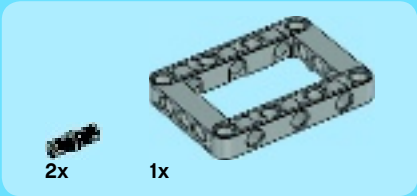


3

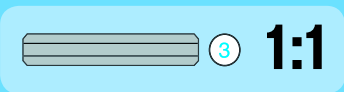
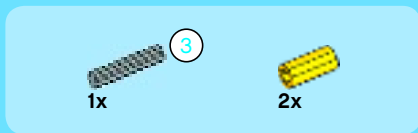
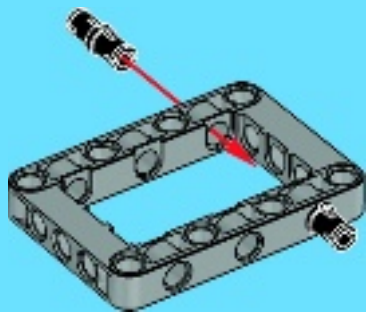


4

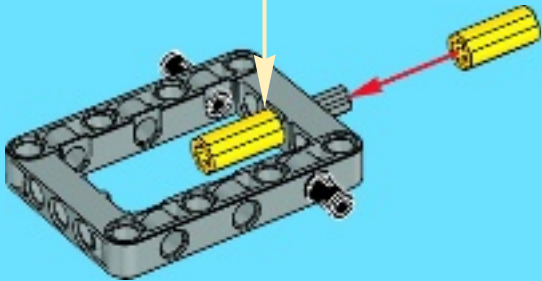
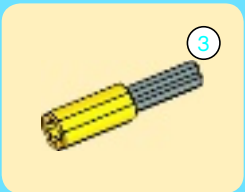




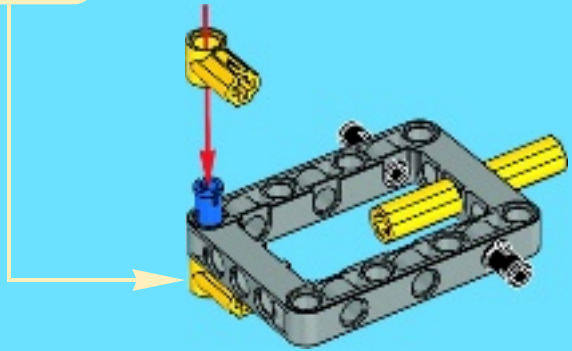
1

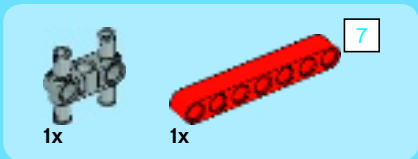


2

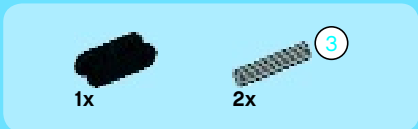
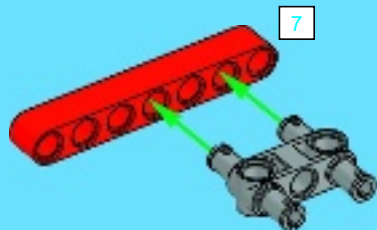


3

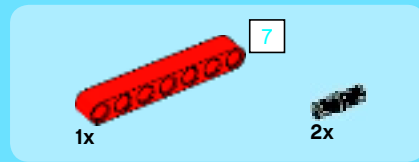
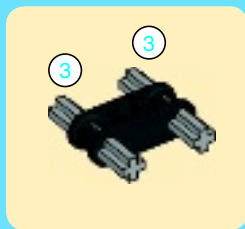




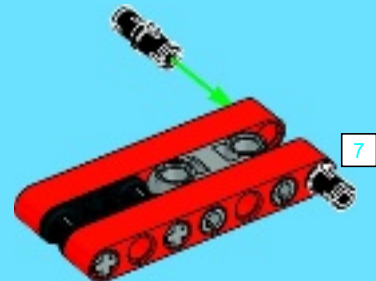
1



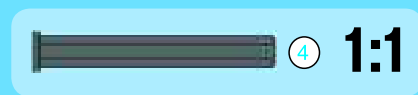
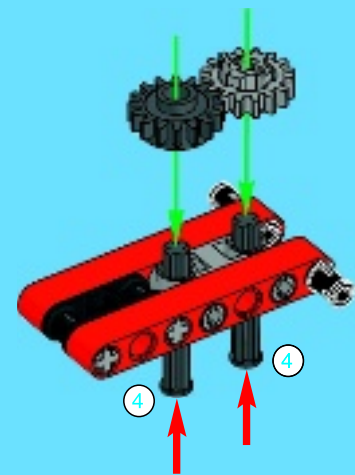
2

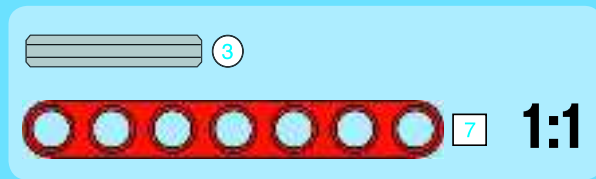
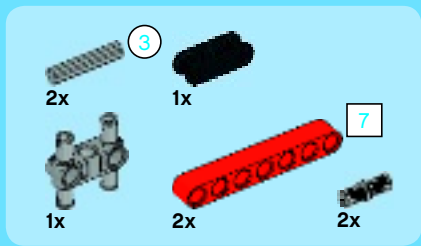


3

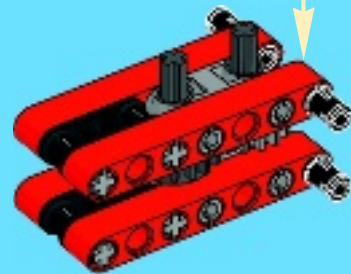
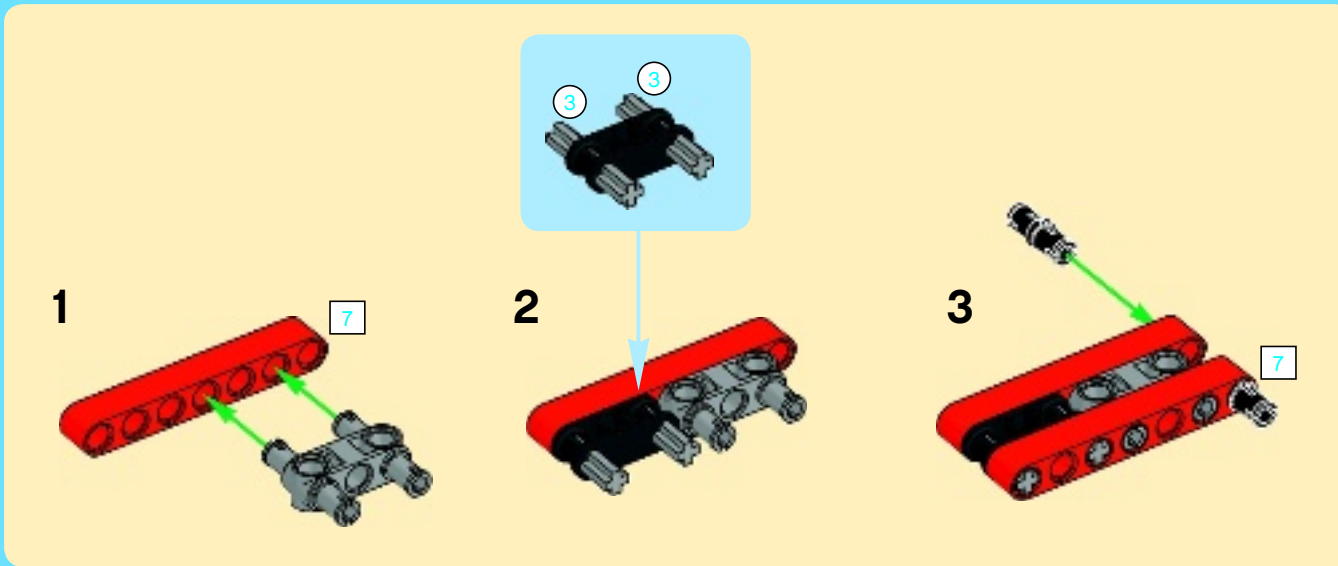


4





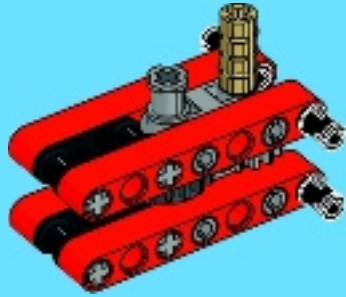
5



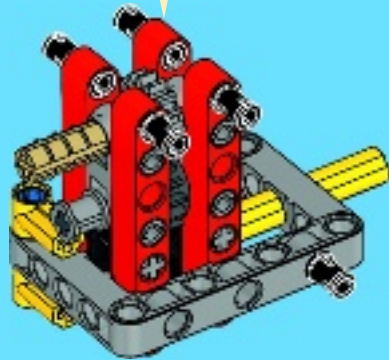
1x

1x

6

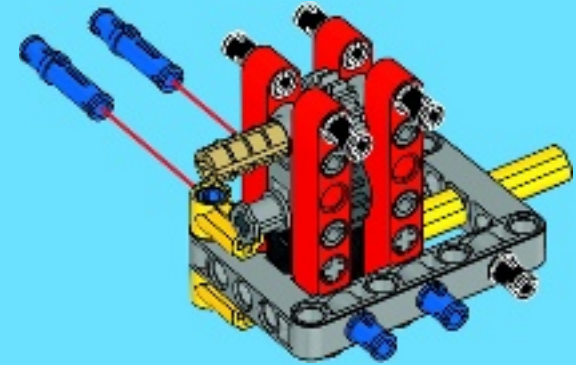


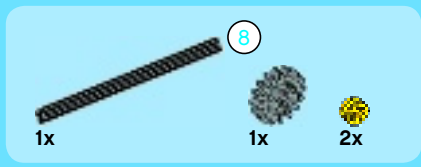
4



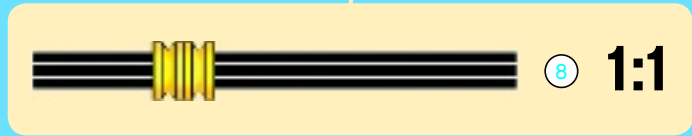
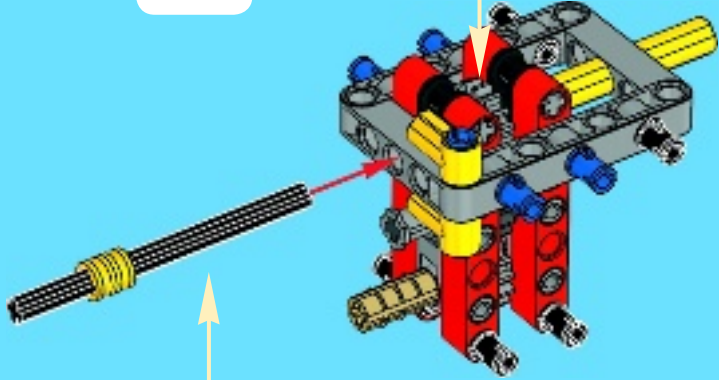
4x

5

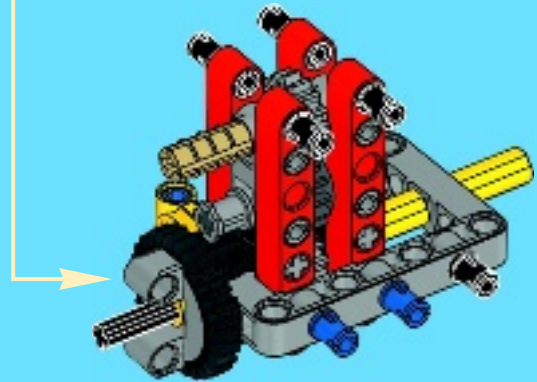
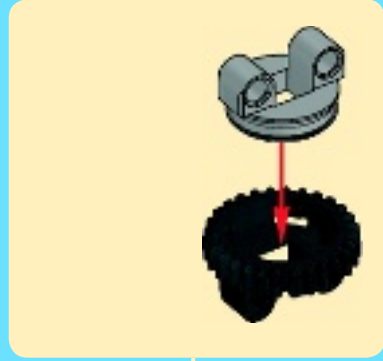


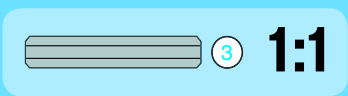
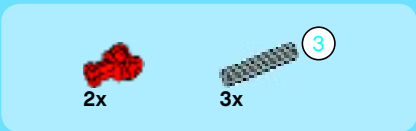


6

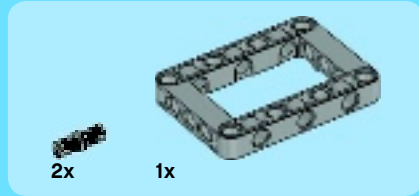
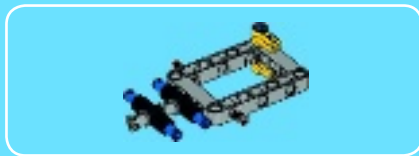
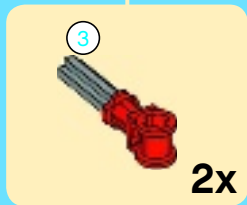
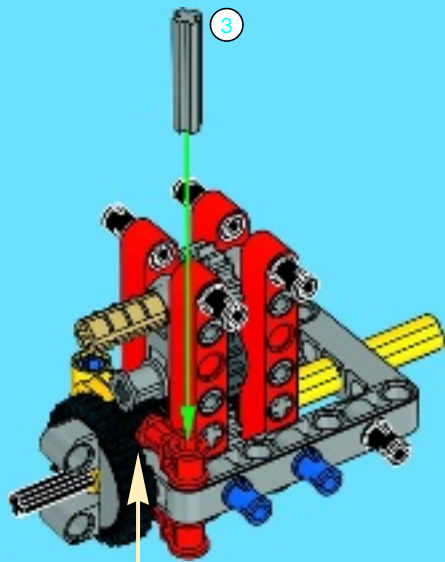


7

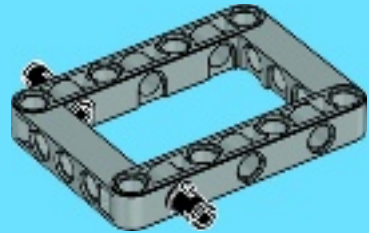




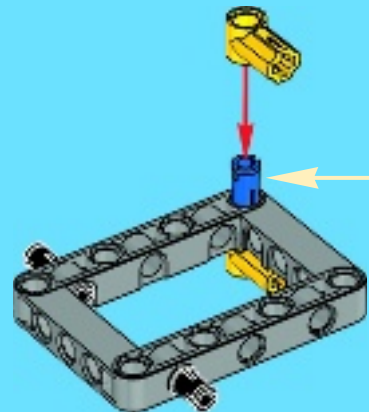
8

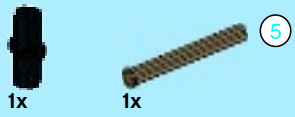


1

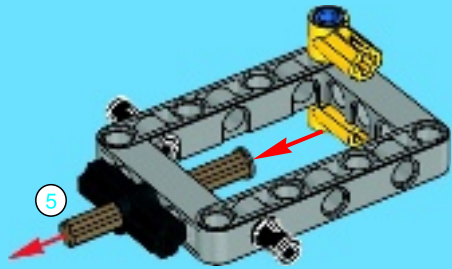


2

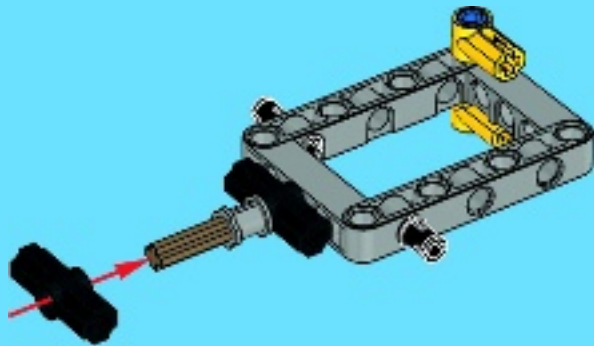




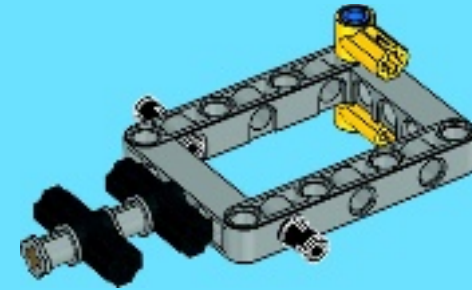
3



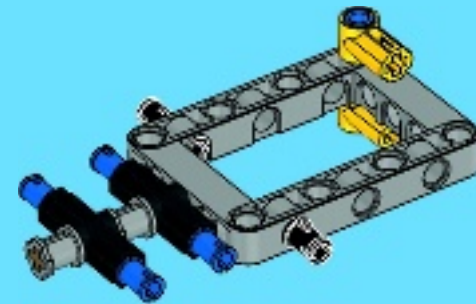
4



5



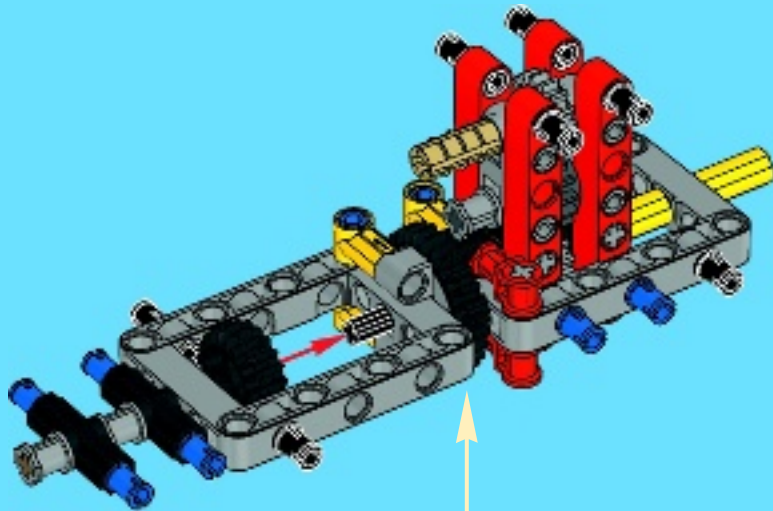
6





1x

9

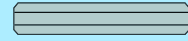


2x



3x

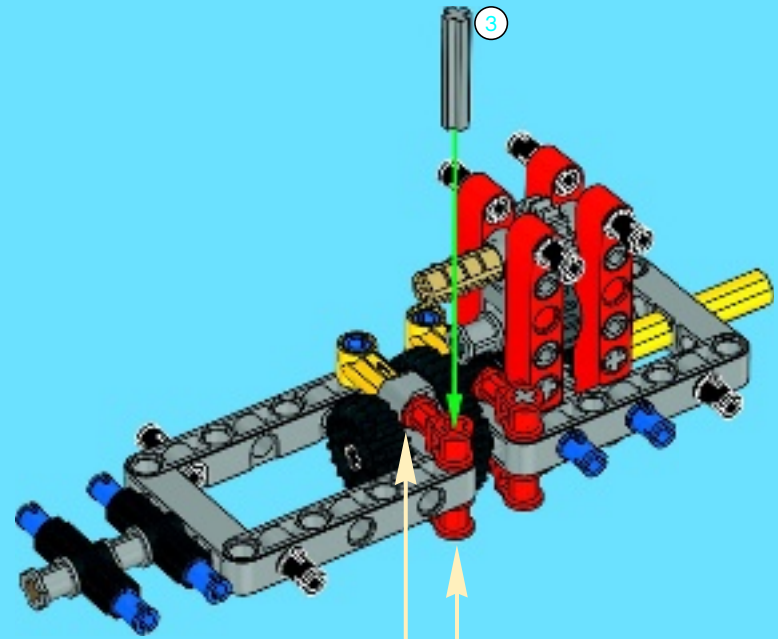
3



3

1:1

10



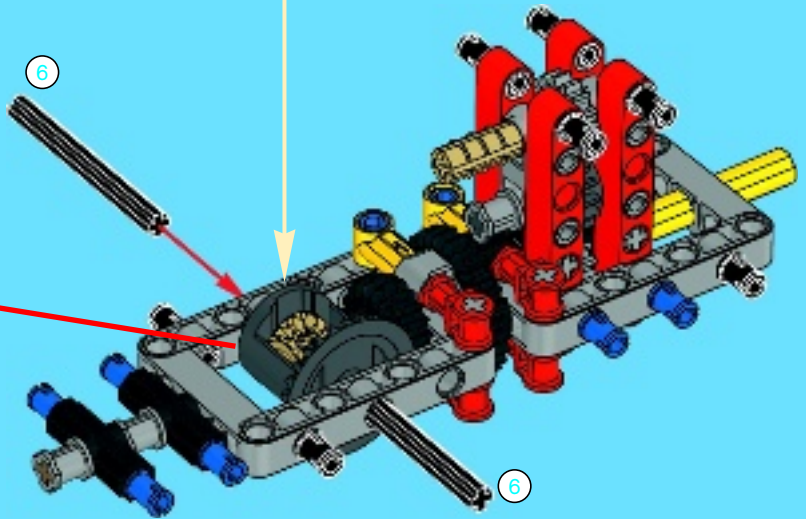
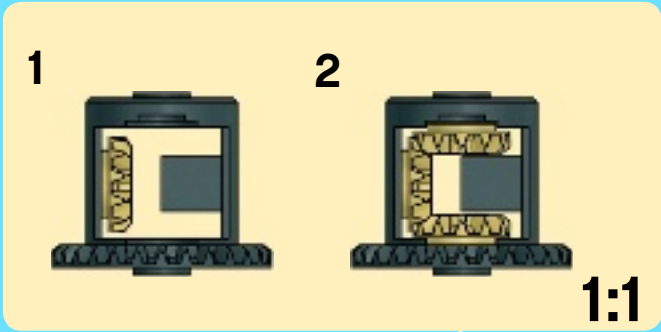
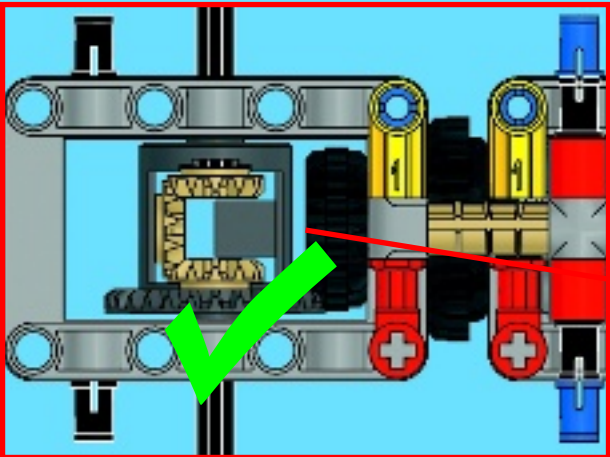
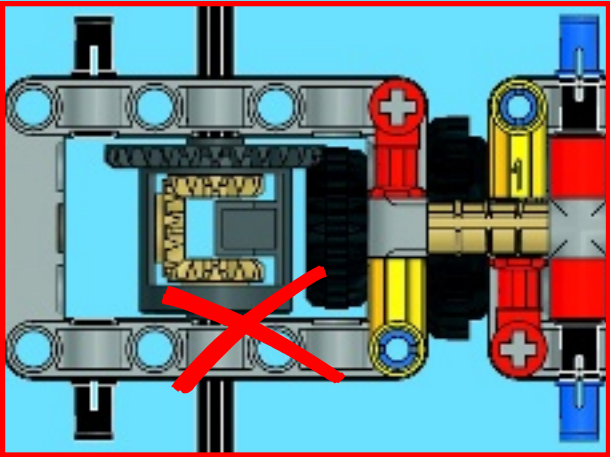
3

3

2x



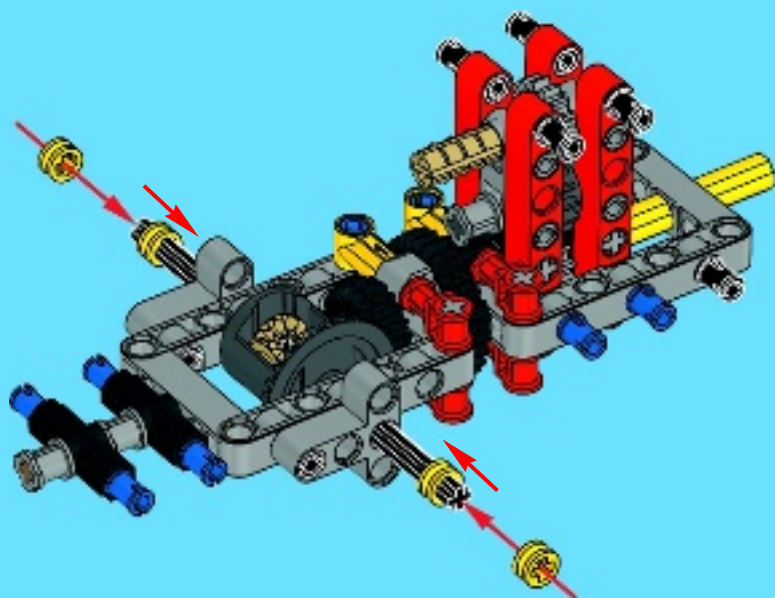
11



4x

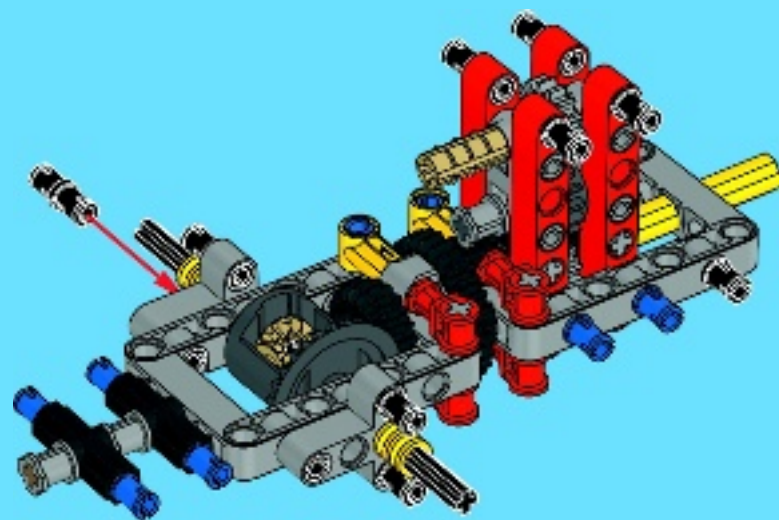
2x

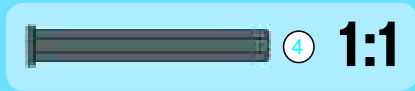
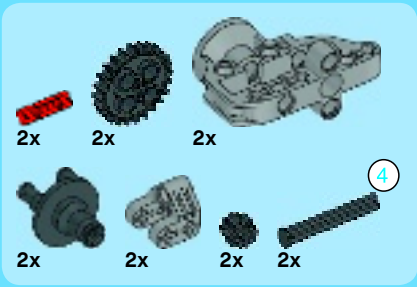
12



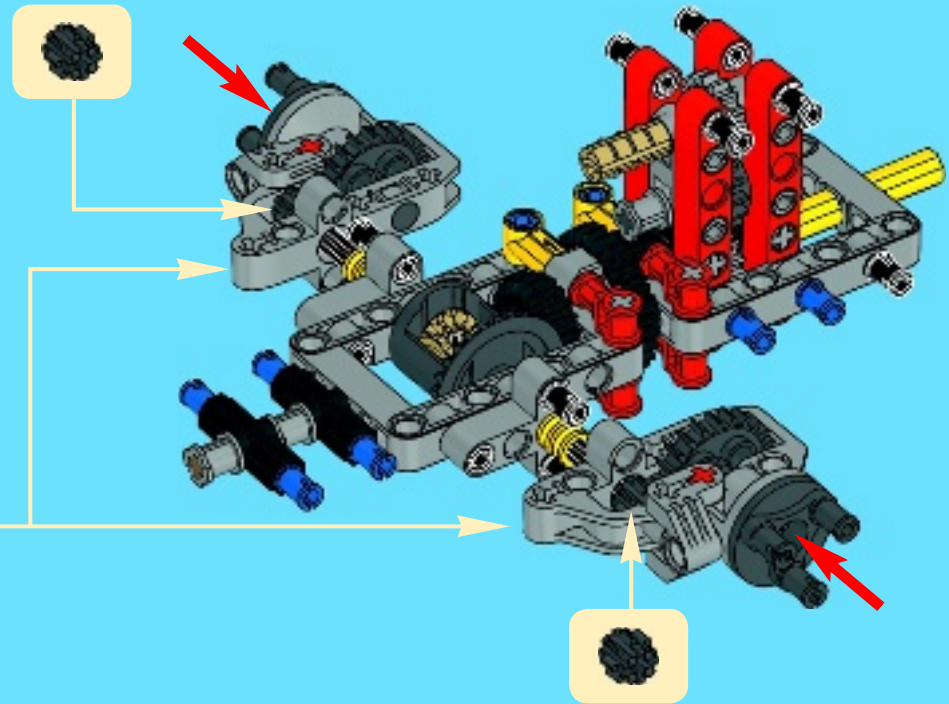
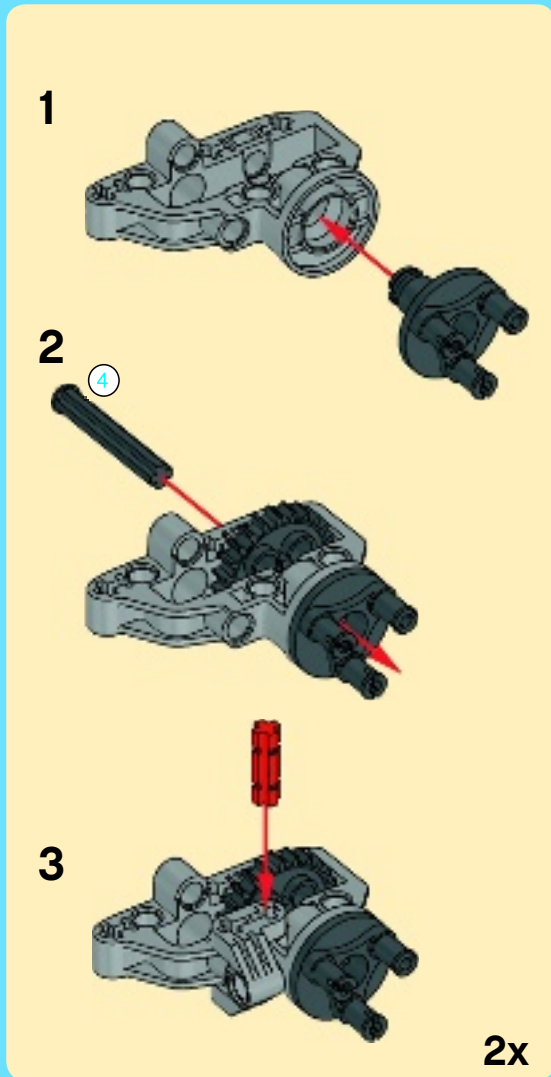
4x

13



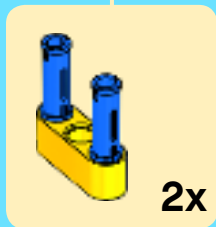
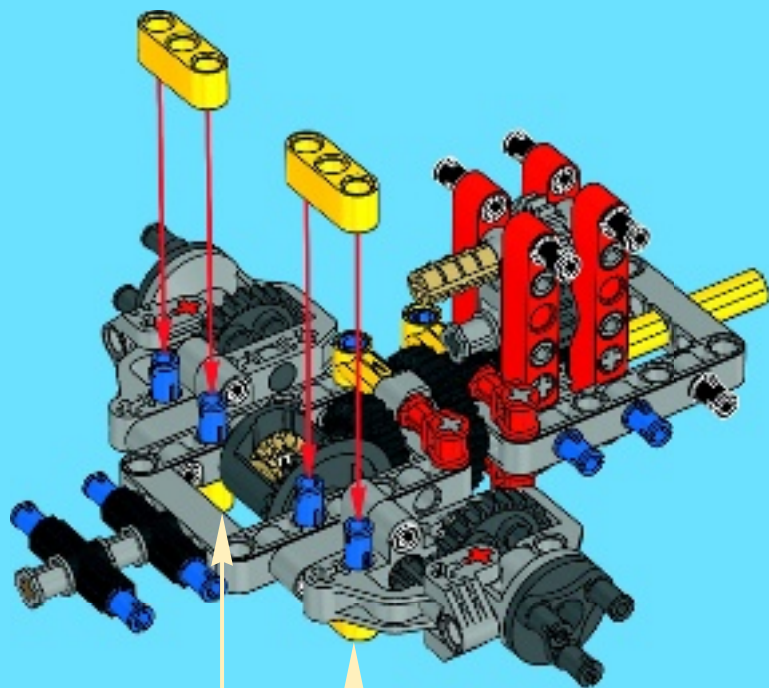


14

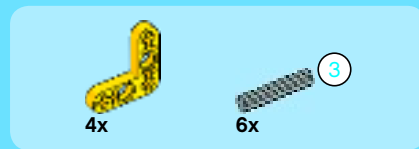




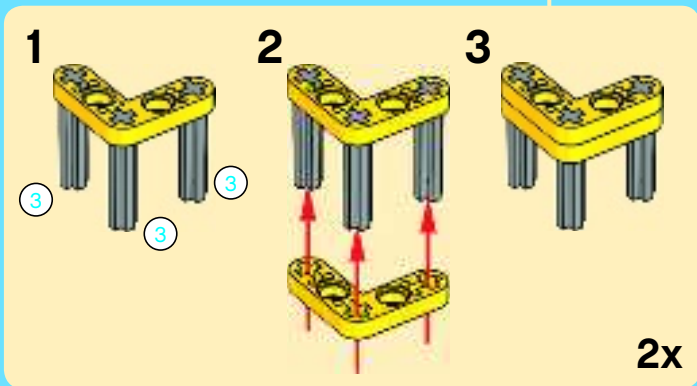
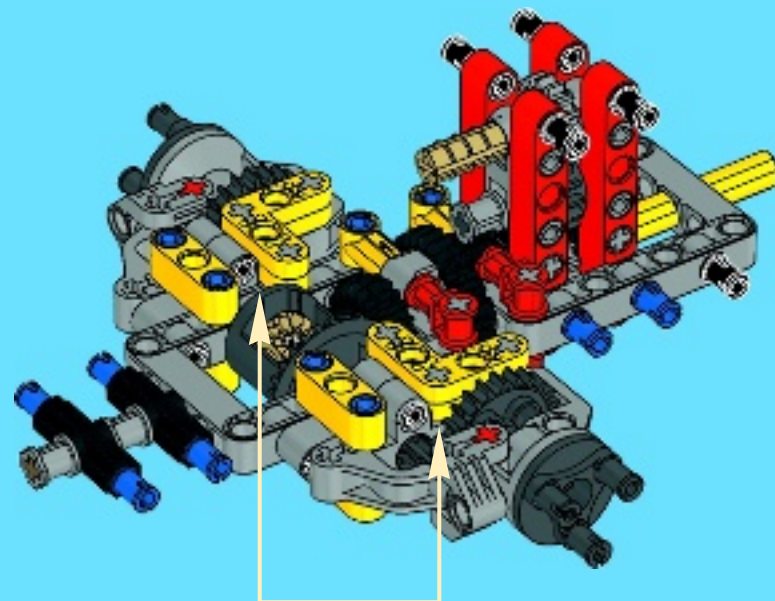
15



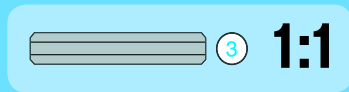
2x



16

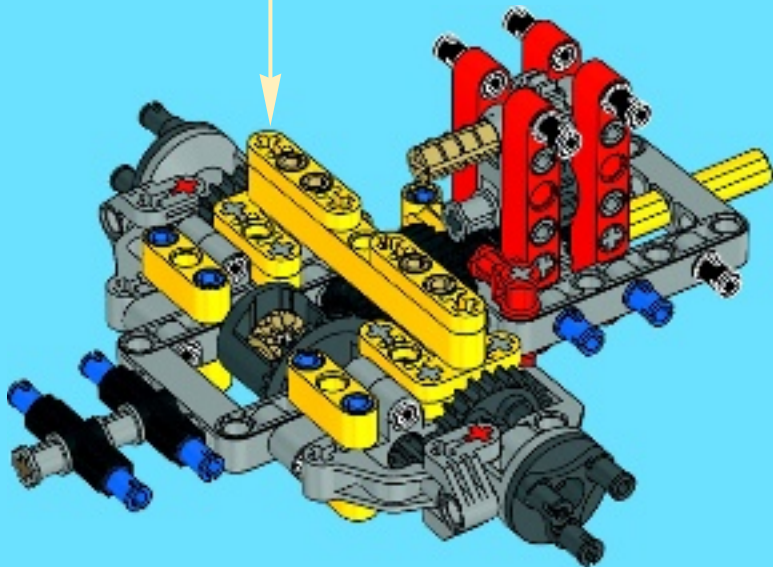
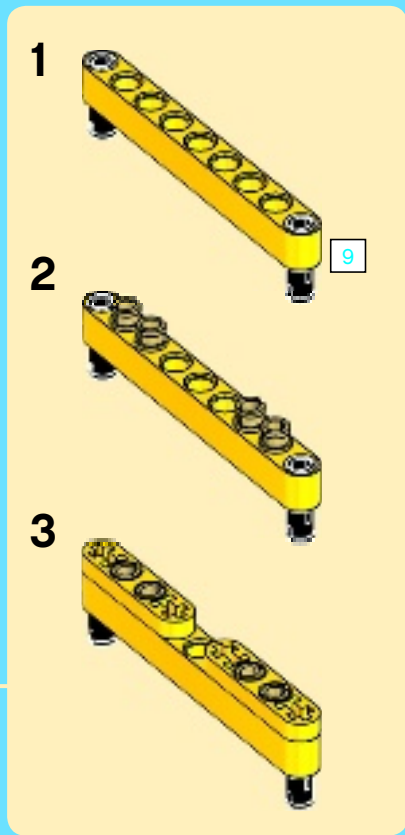
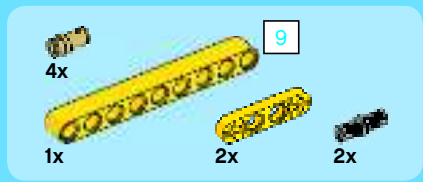


2x

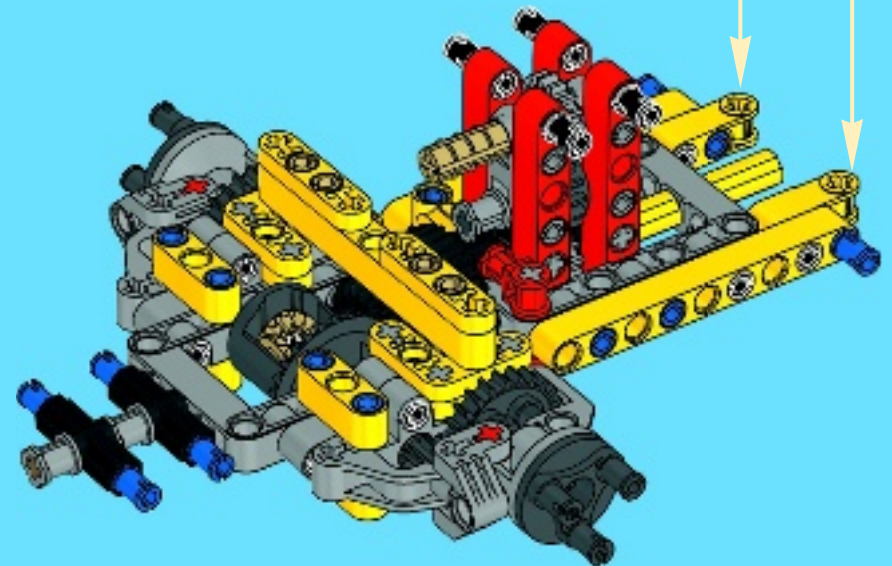
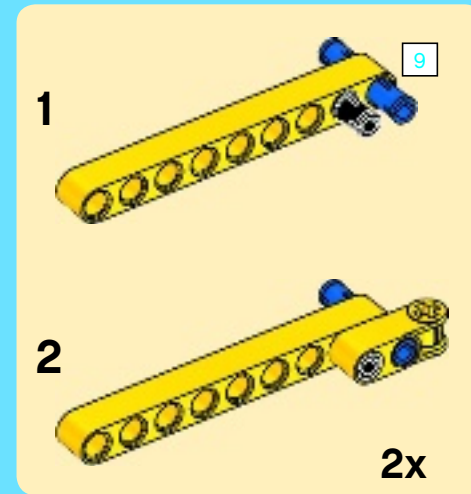
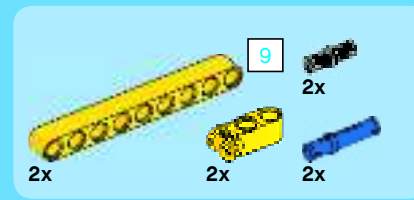


1:1

17



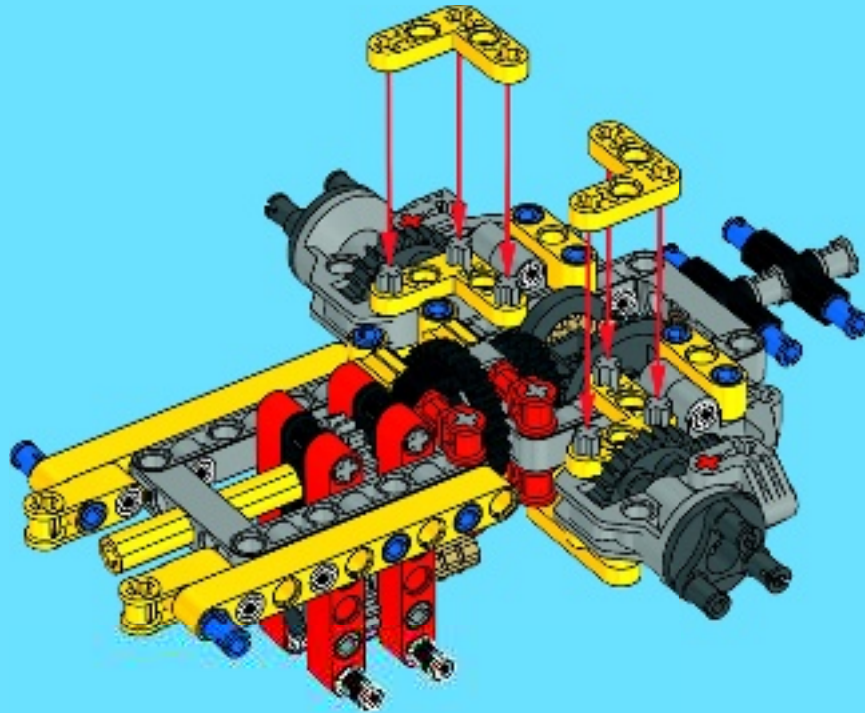
18

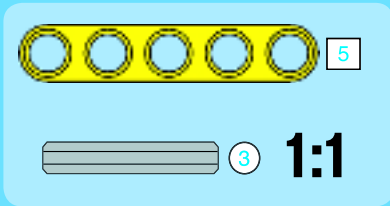
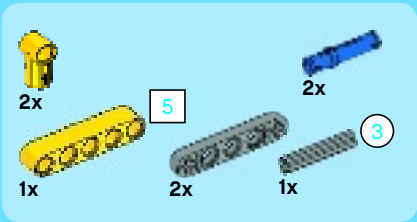




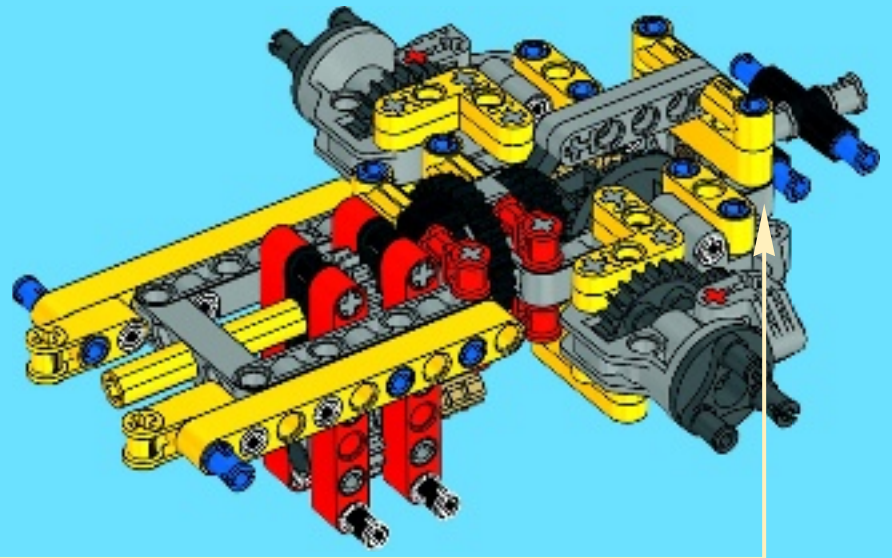
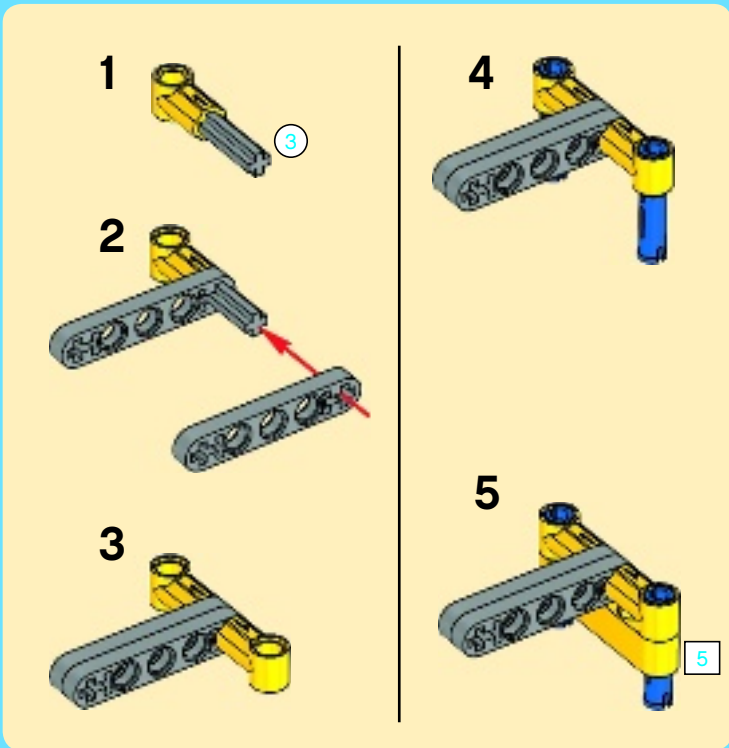
4x

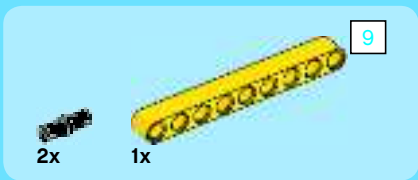
19



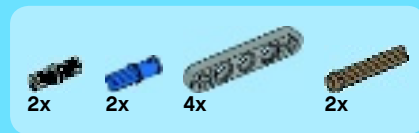
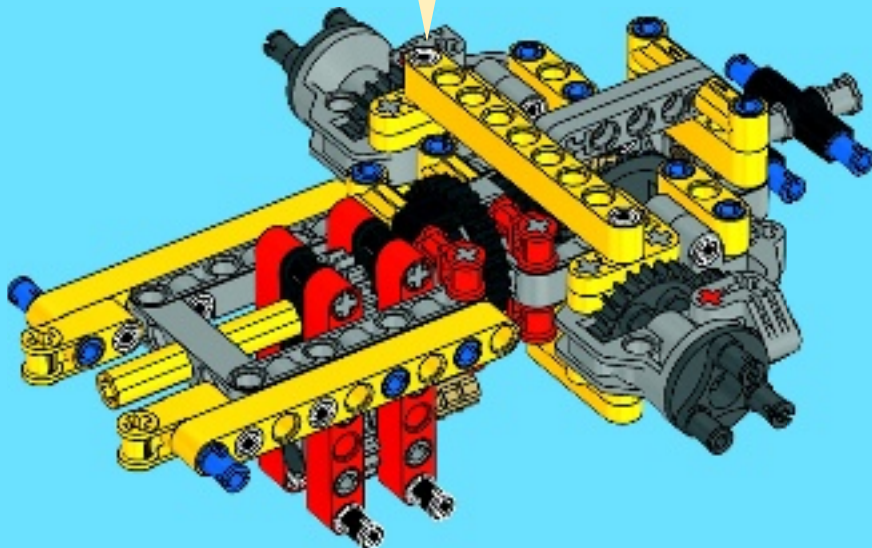
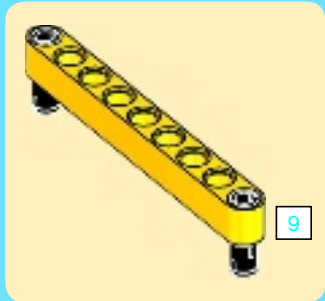


20

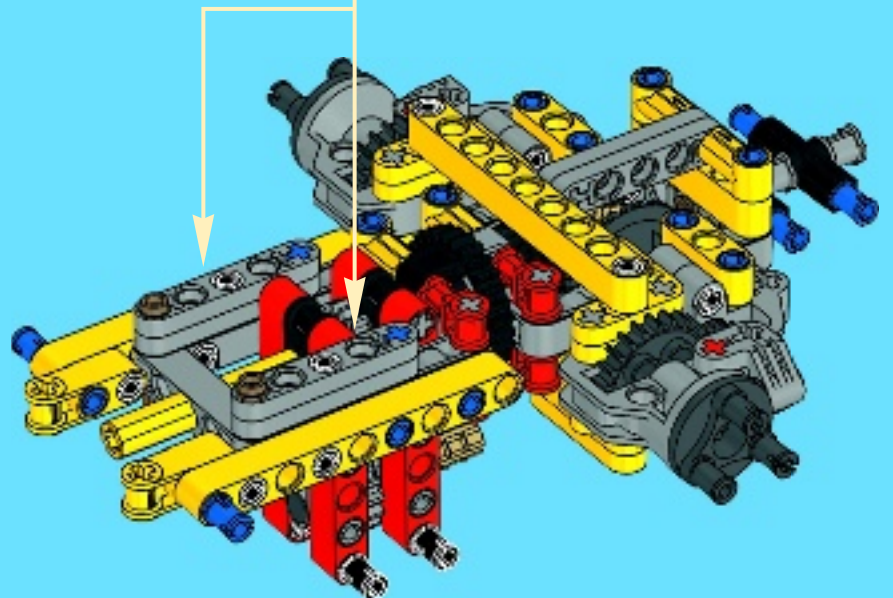
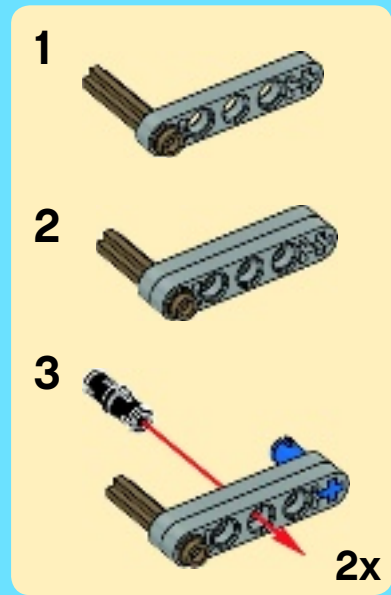


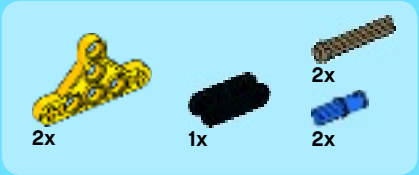


21

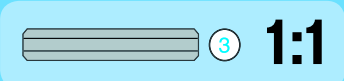
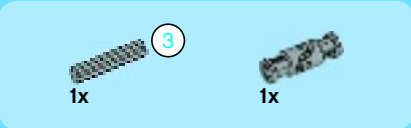
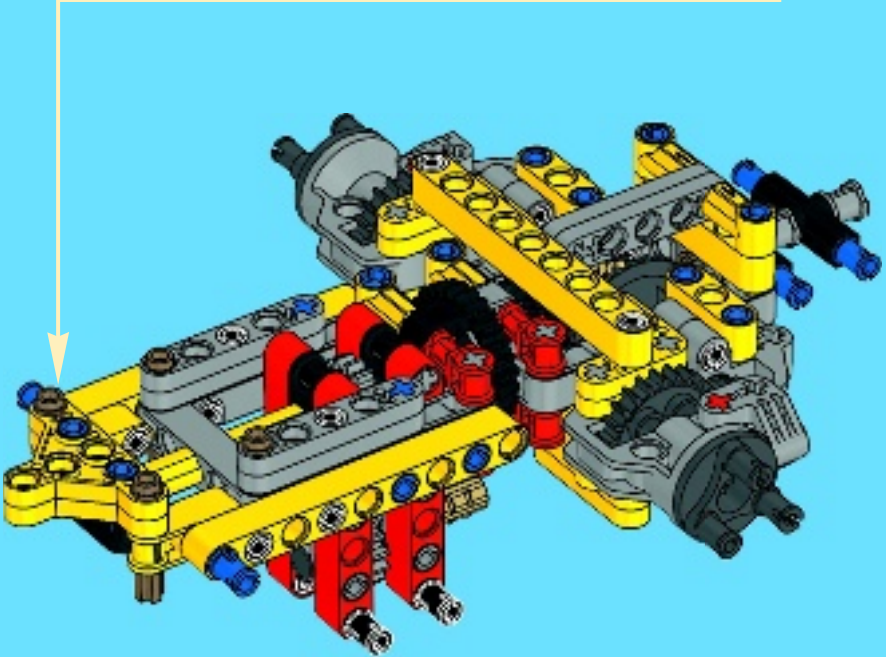
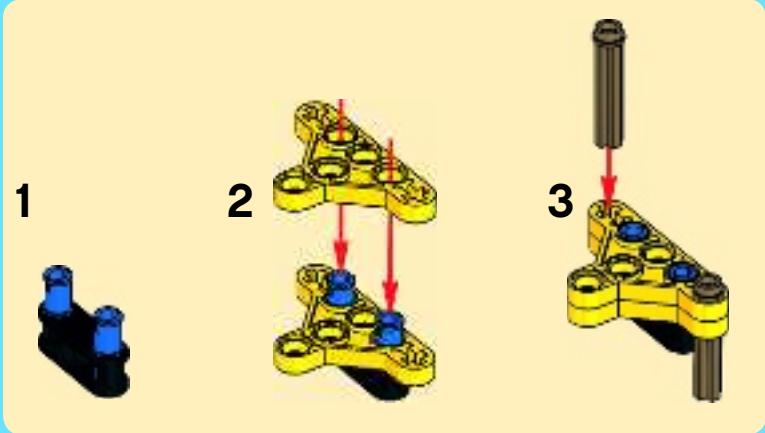


22

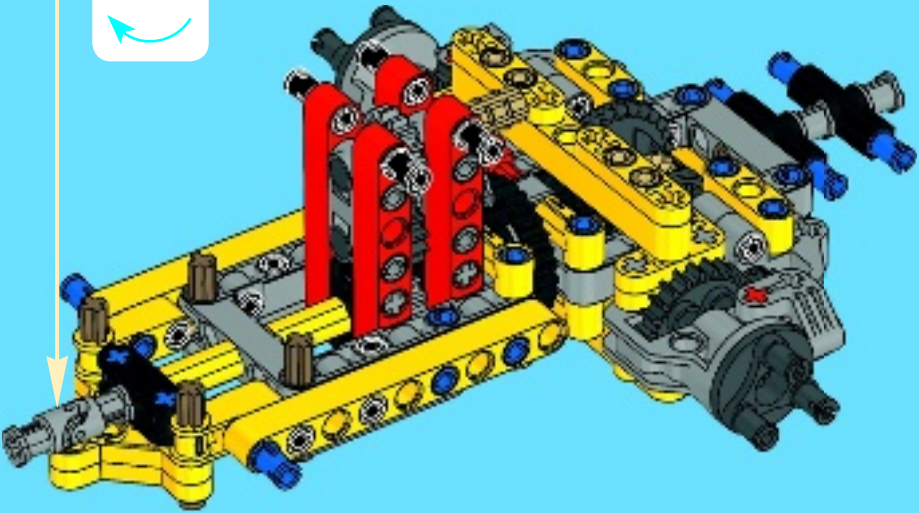
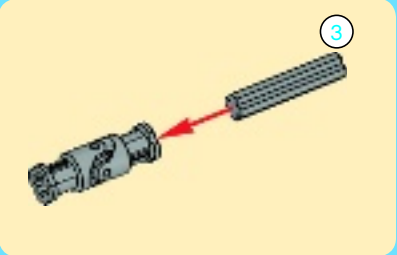




23



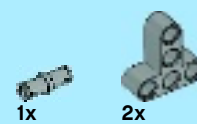
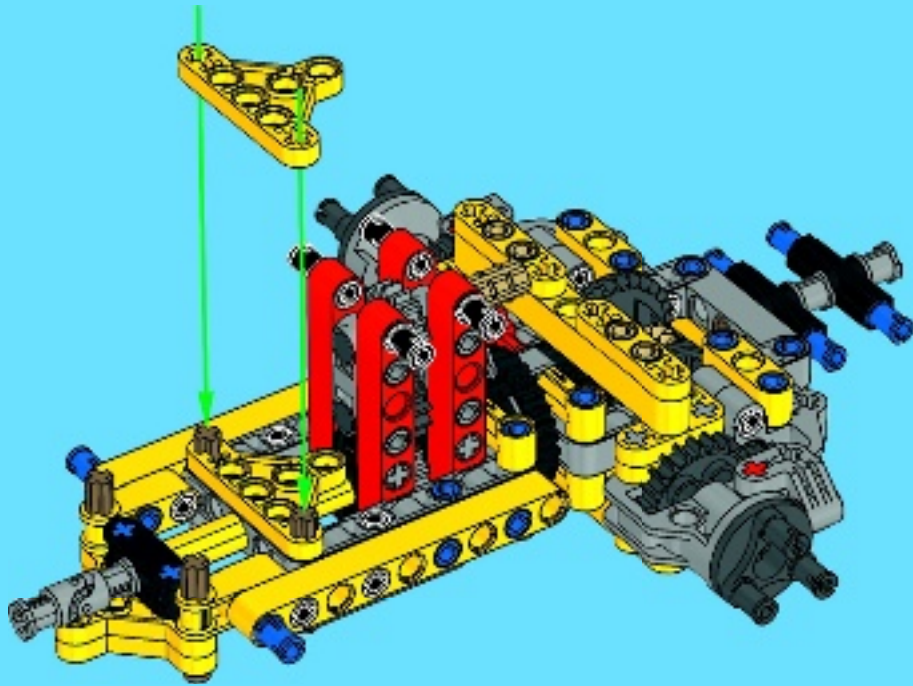
24





2x

25



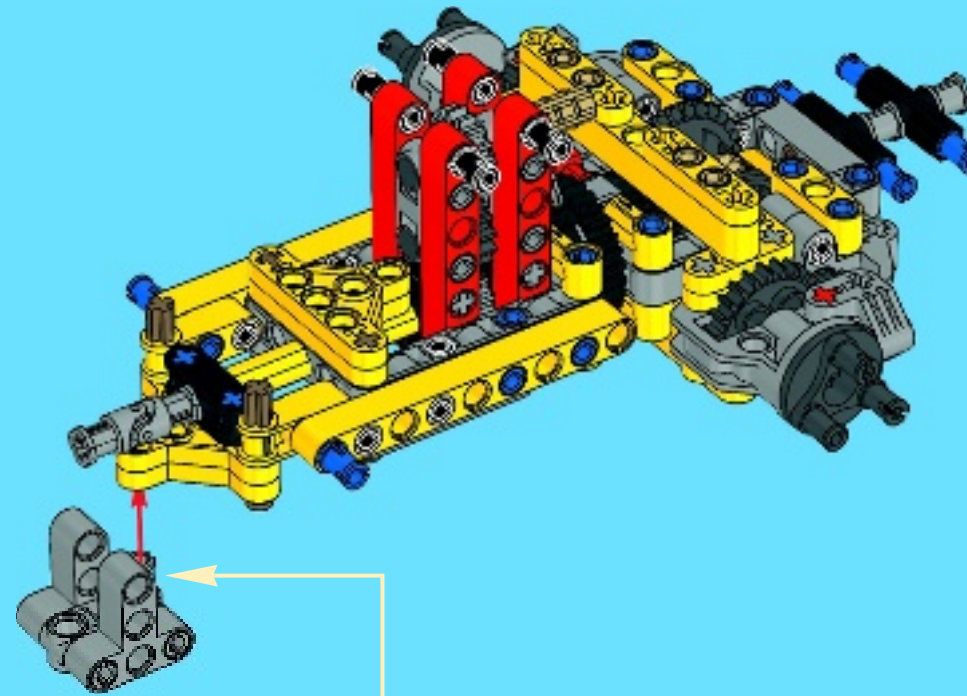
1x

2x



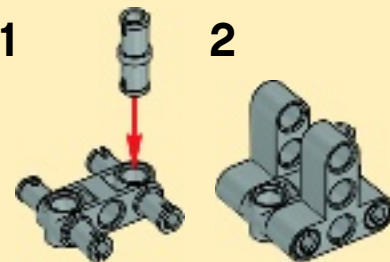
1x

26



1

2



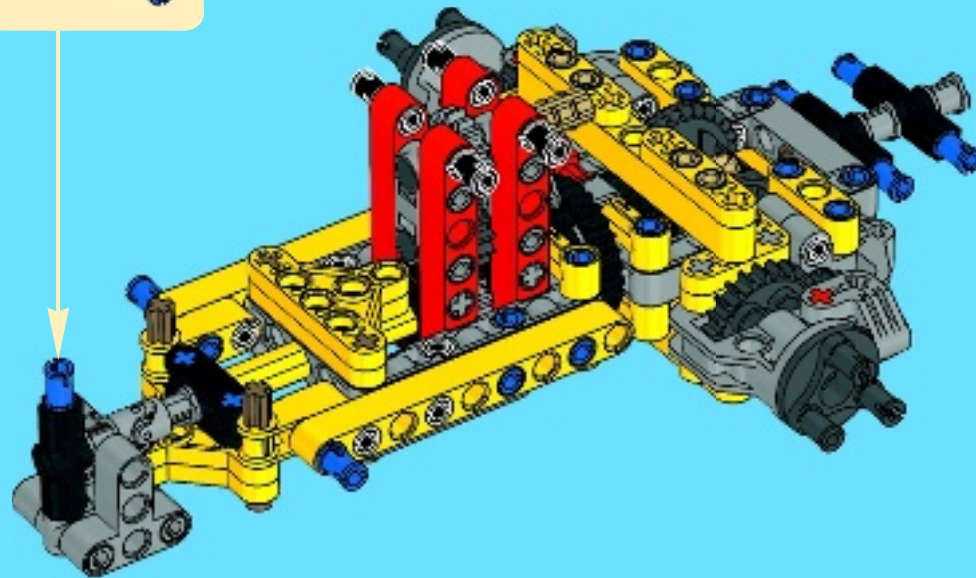
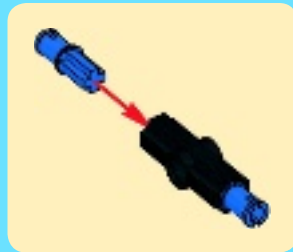


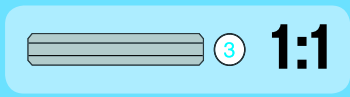
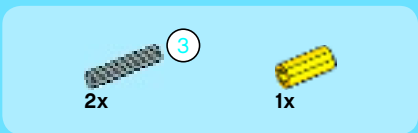
1x



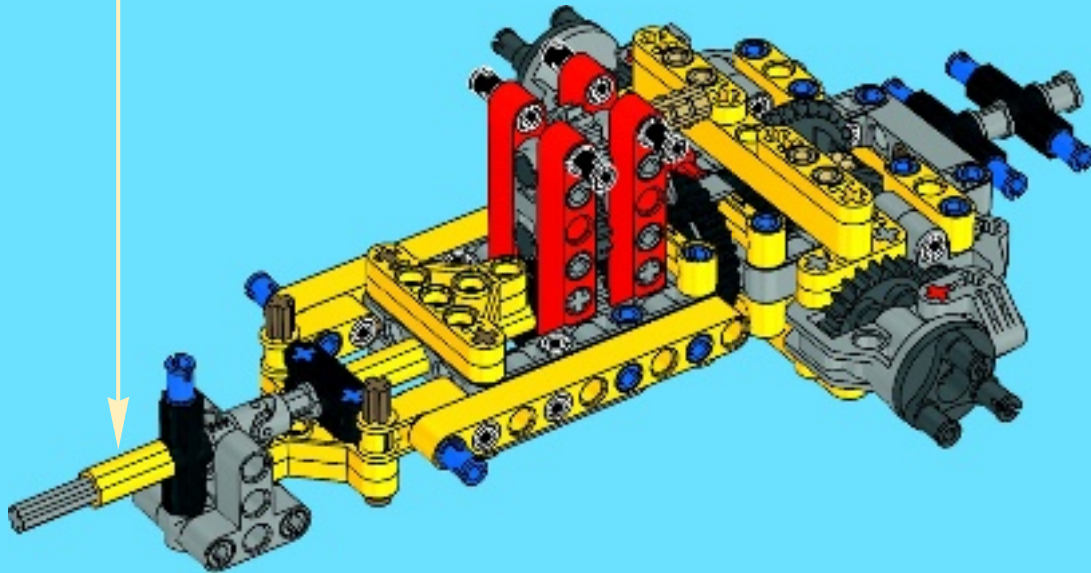
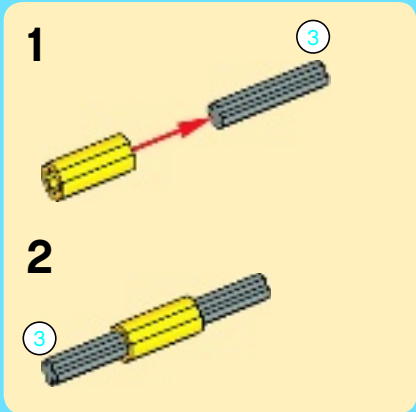
2x

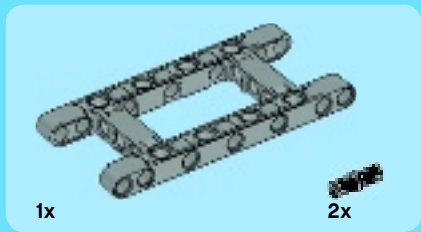
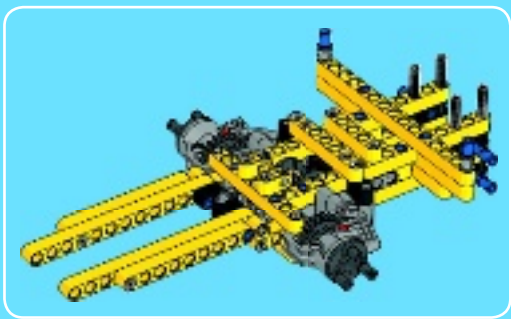
27



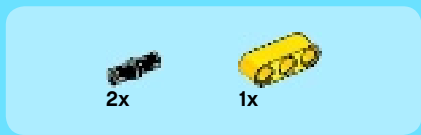
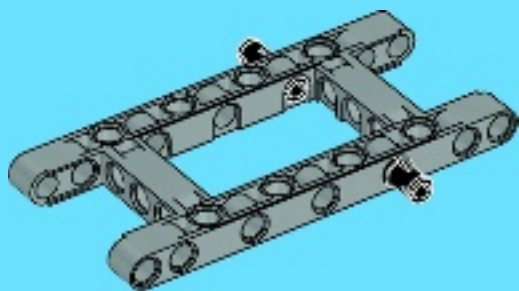


28

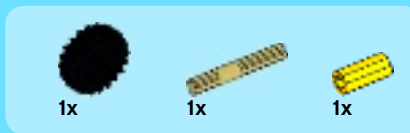
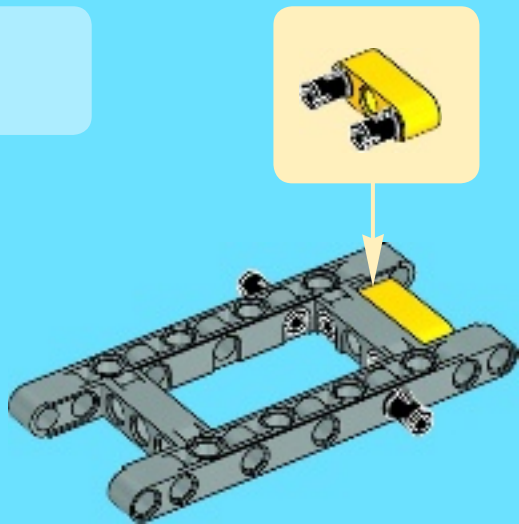




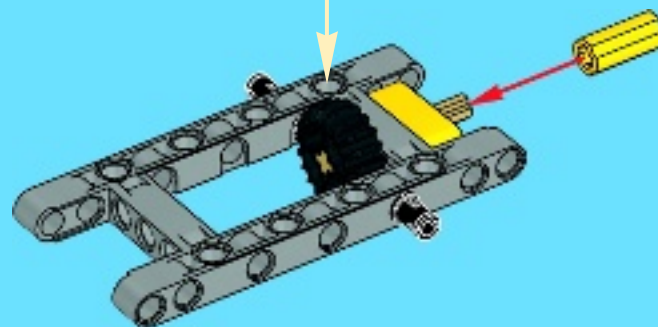
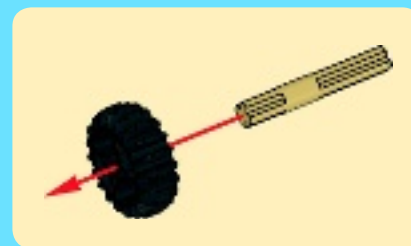
1

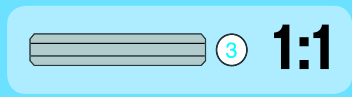
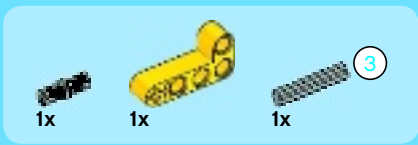


2

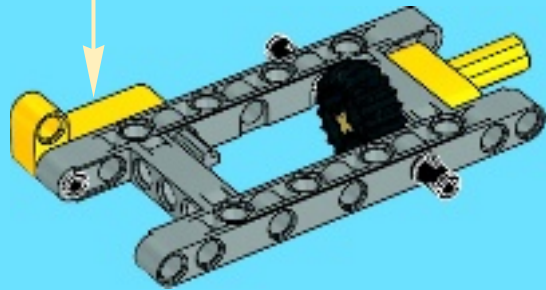


3

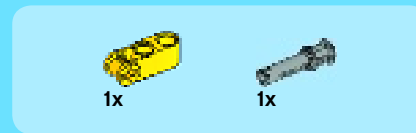
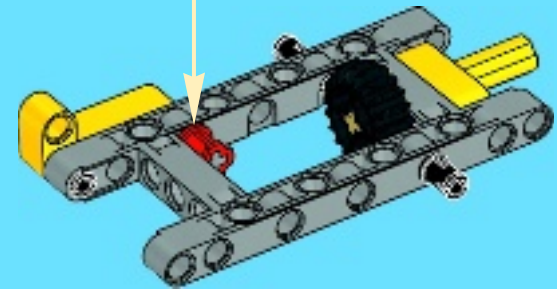




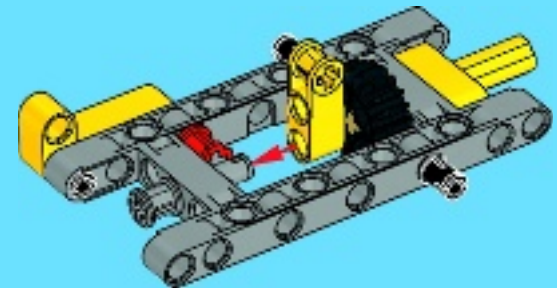
4

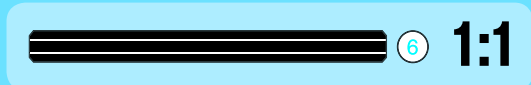
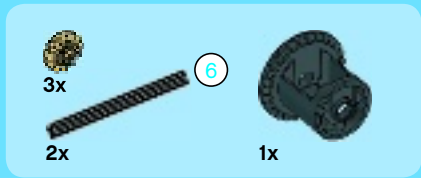


5

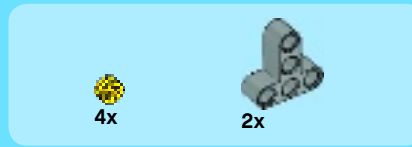
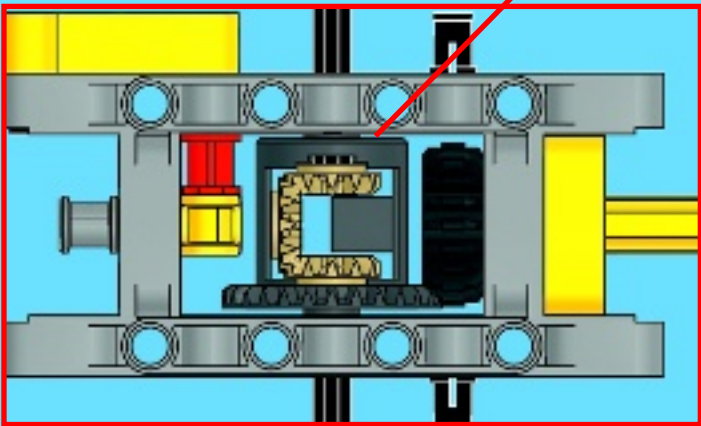
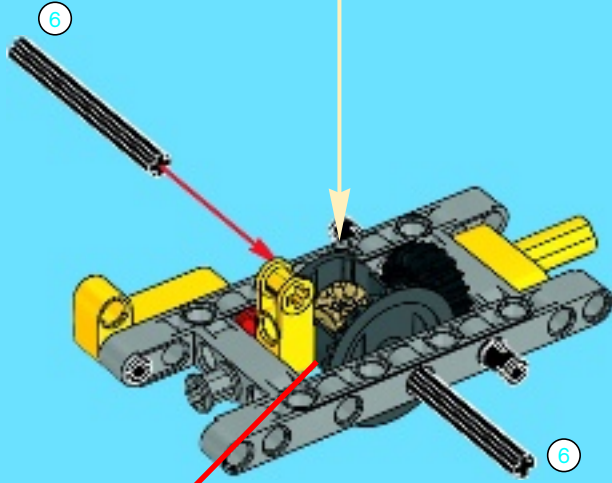
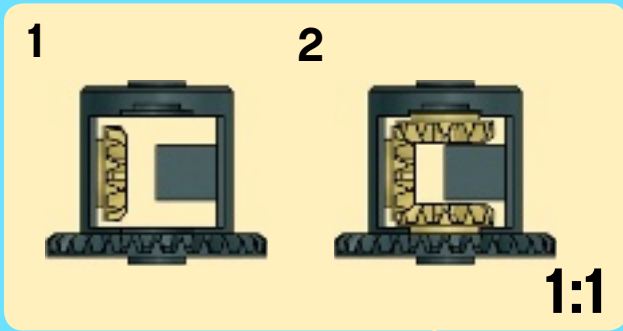


6

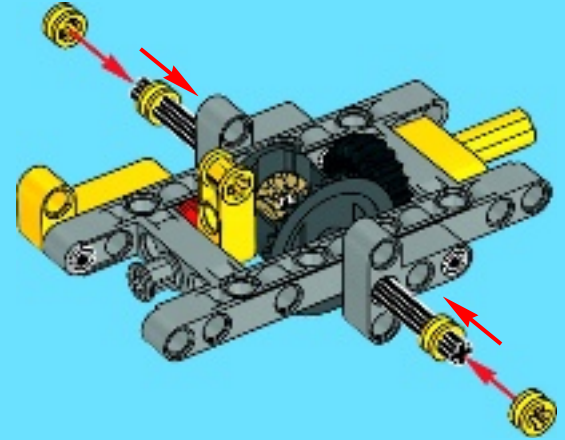




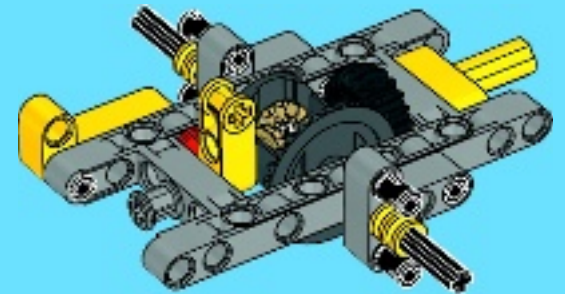
7

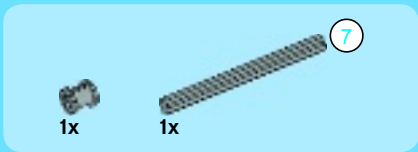
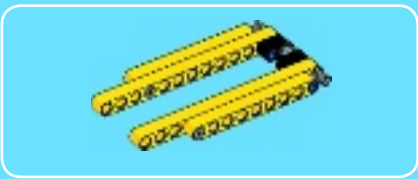


8

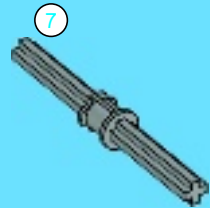


9

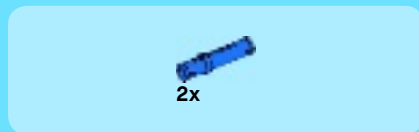
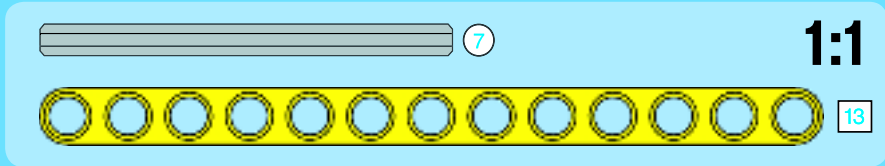




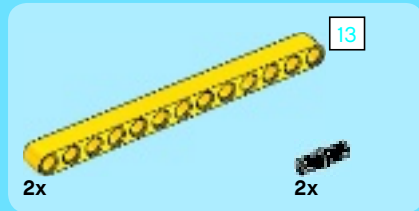
1



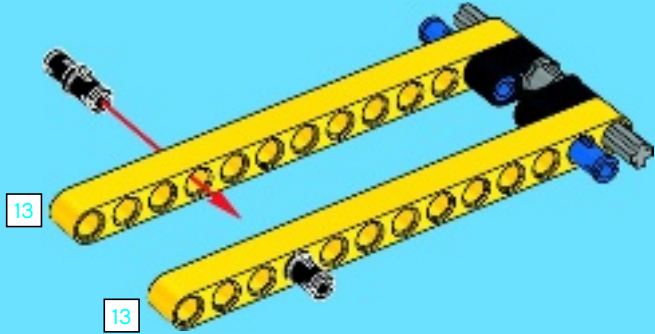
2



3

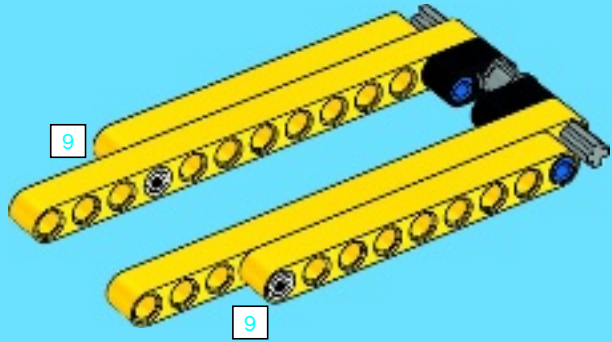


4

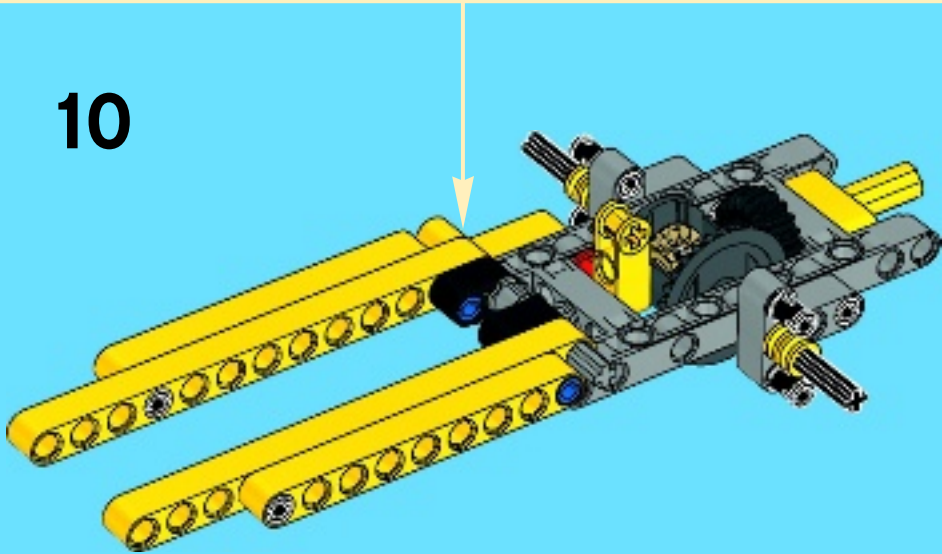




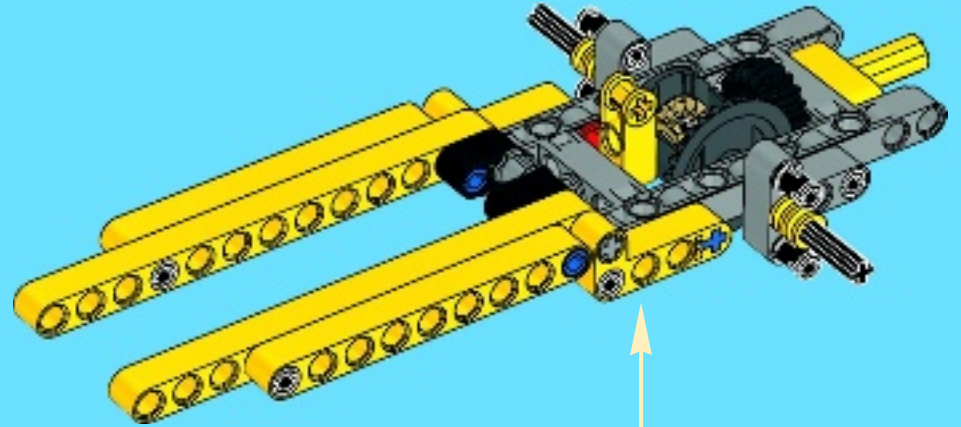
5

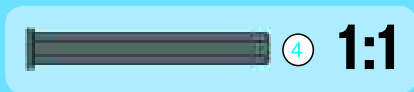
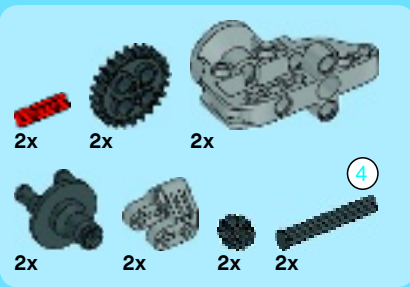


10

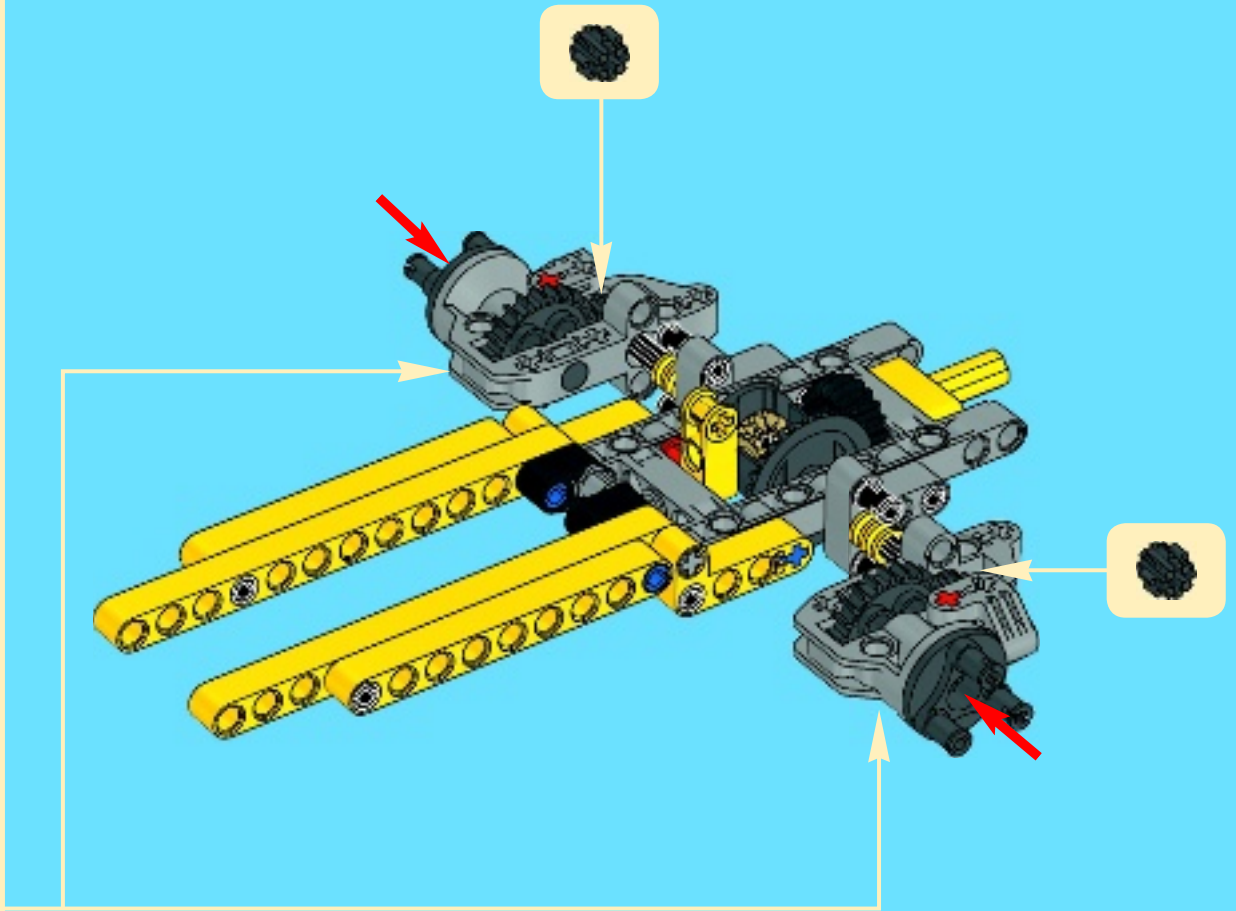
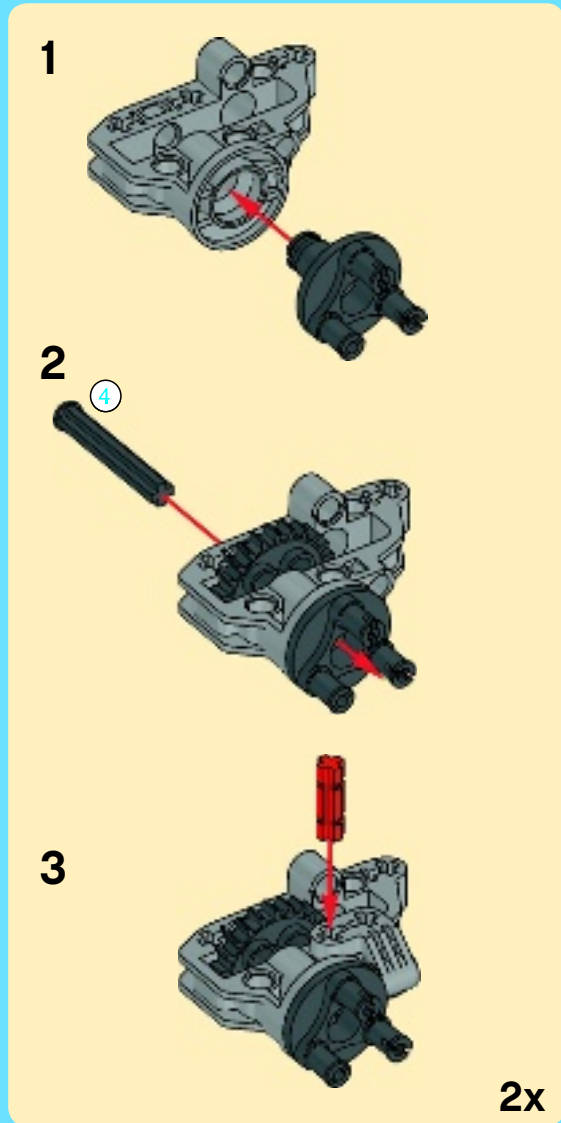


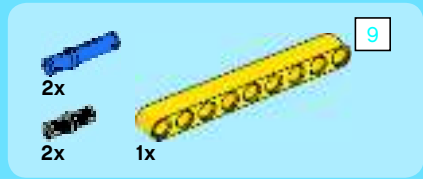
11



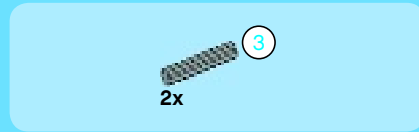
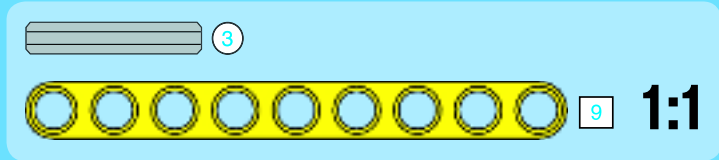
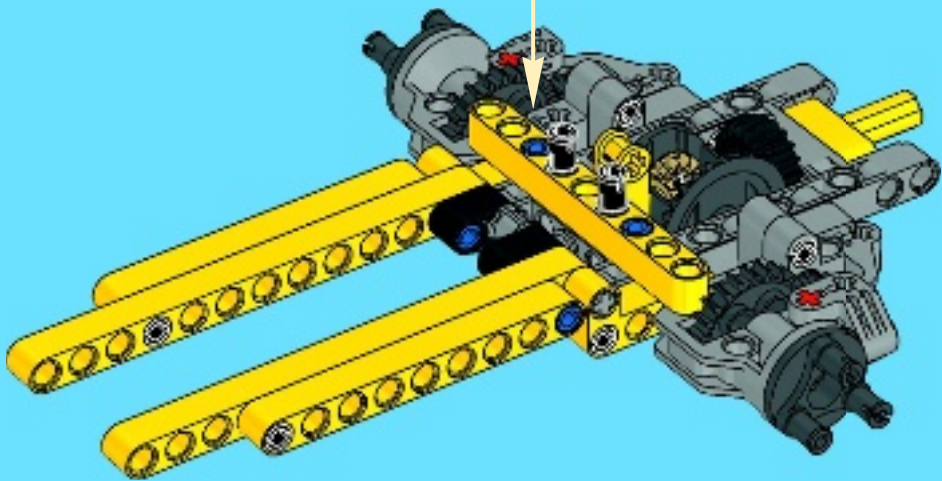
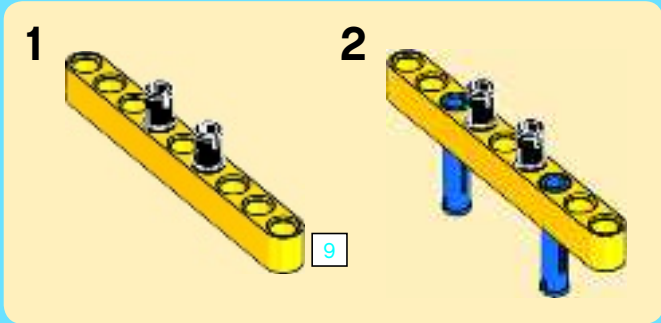


12

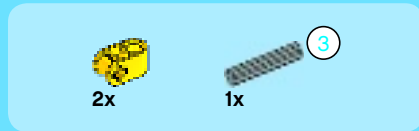
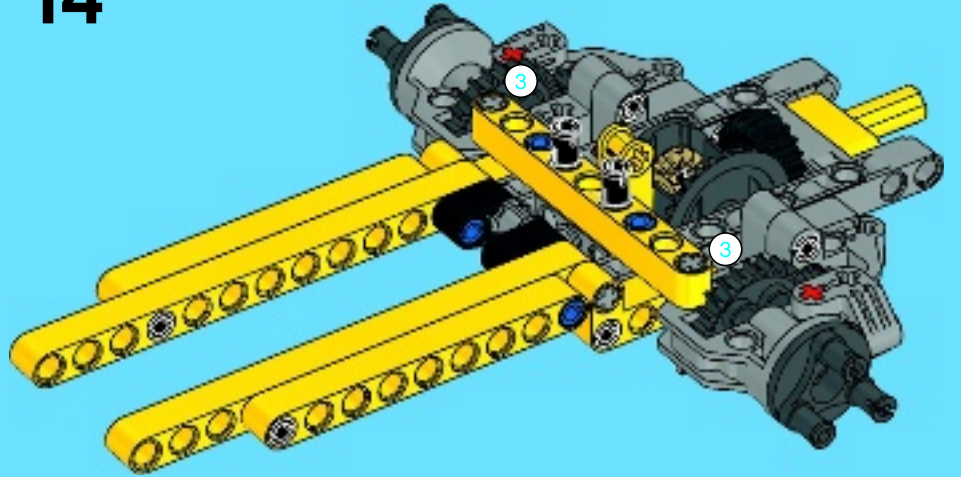




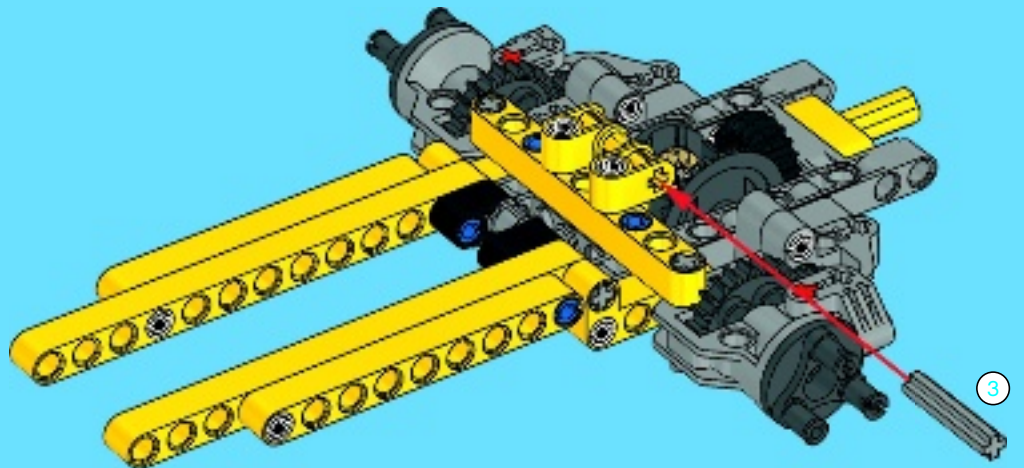
13

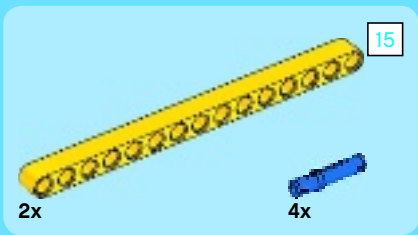


14

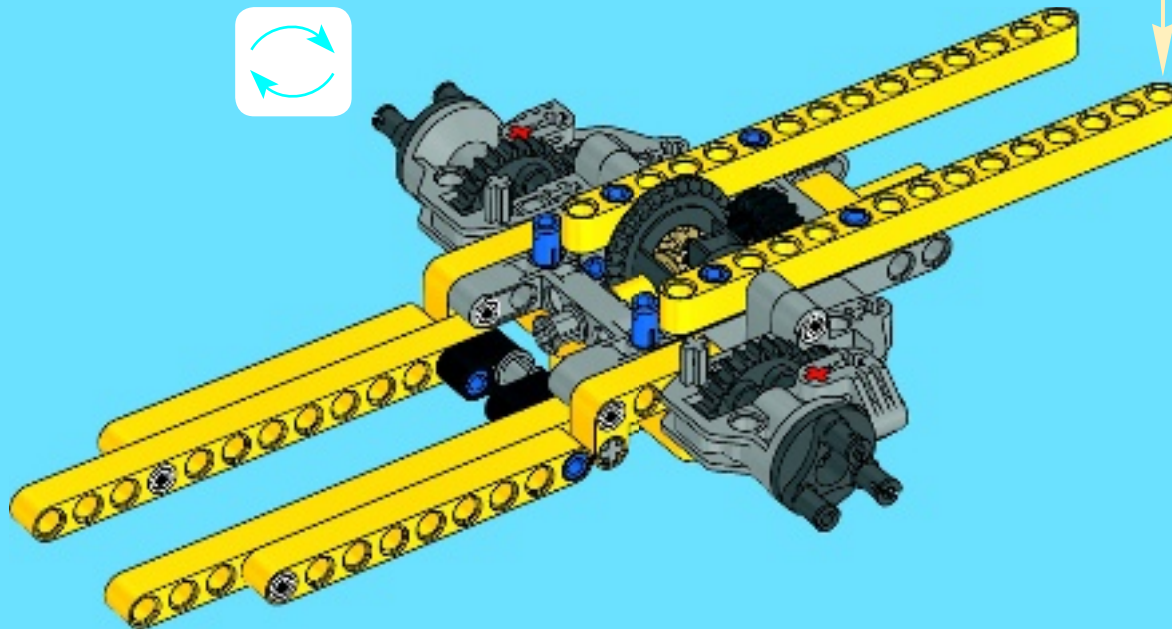
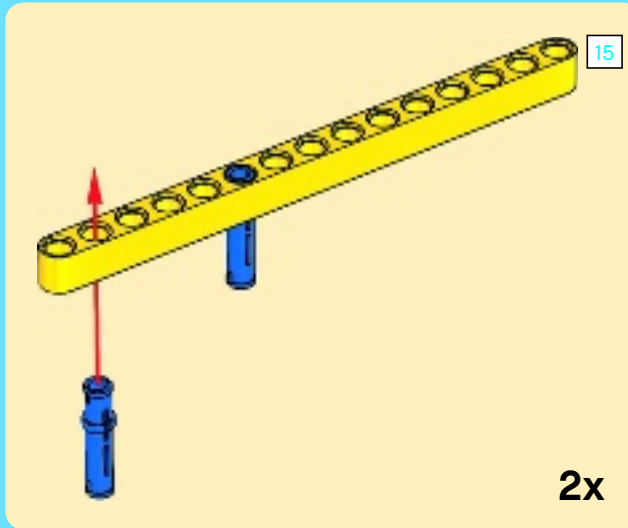


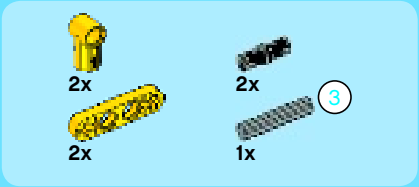
15



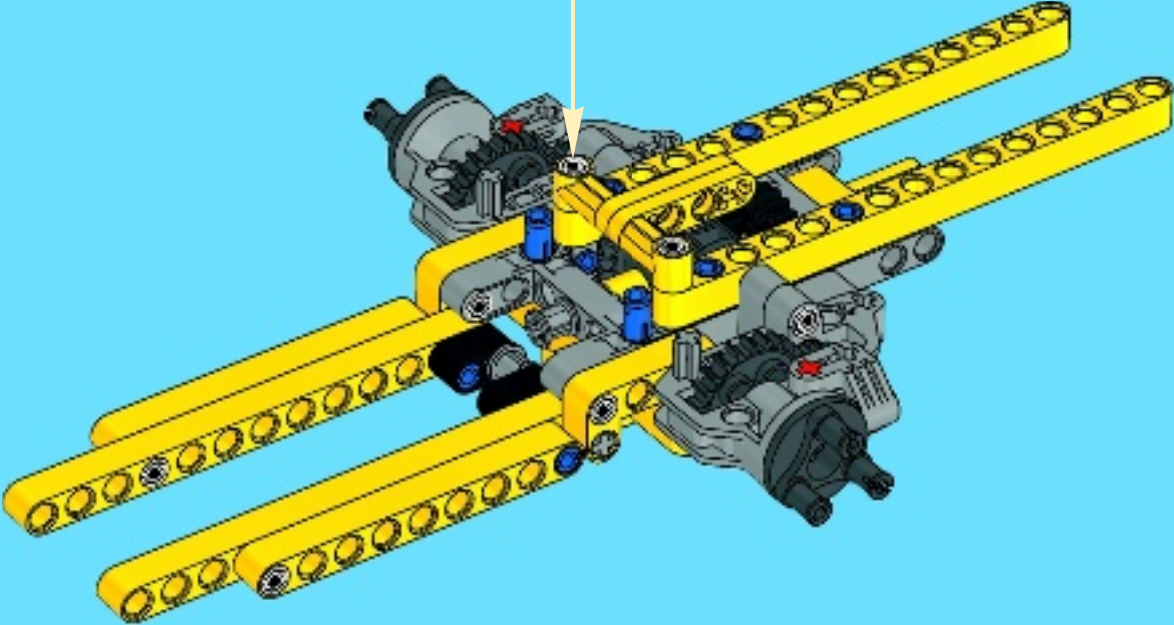
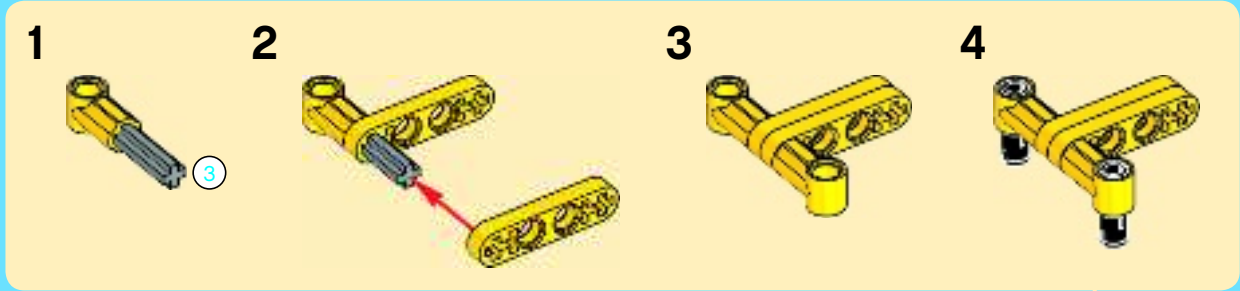


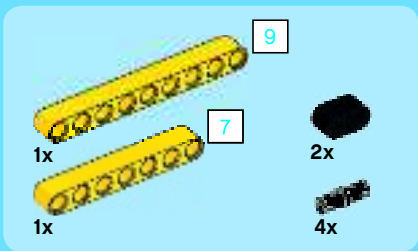
16



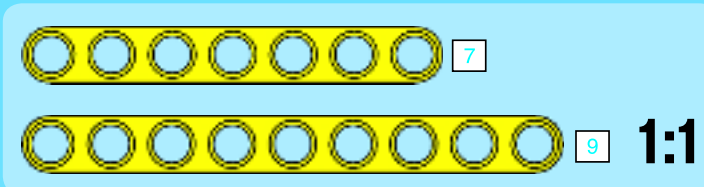
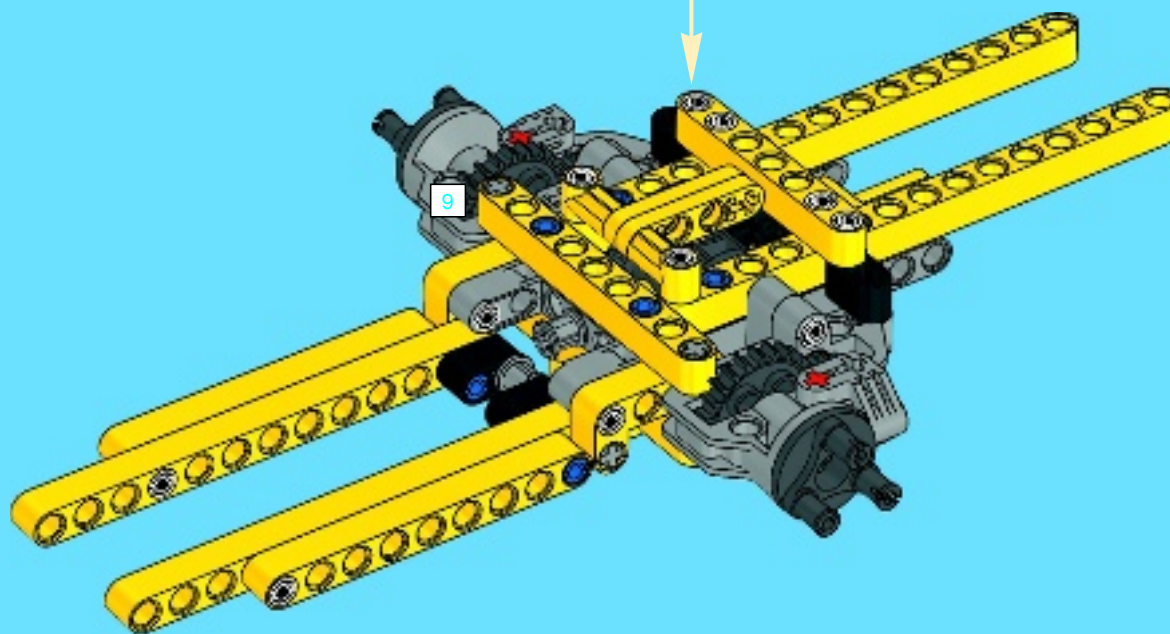
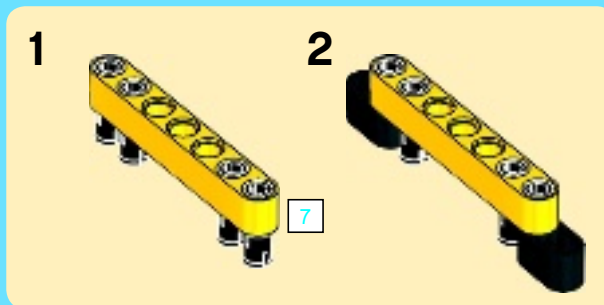


17



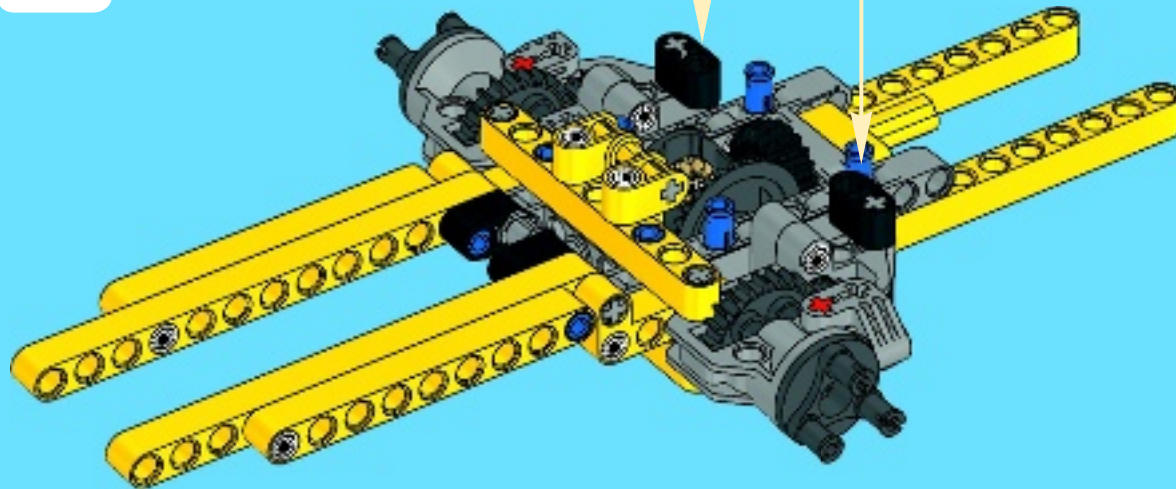


18



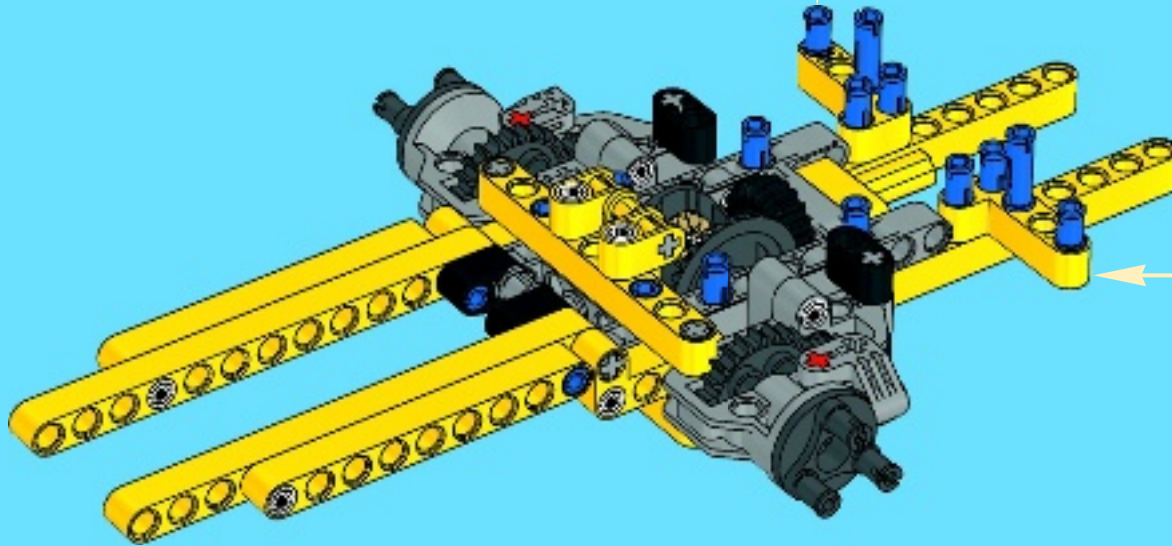
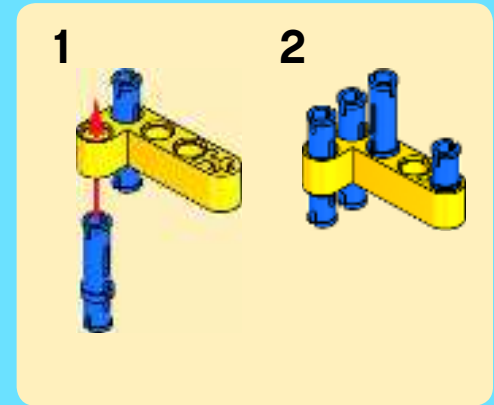
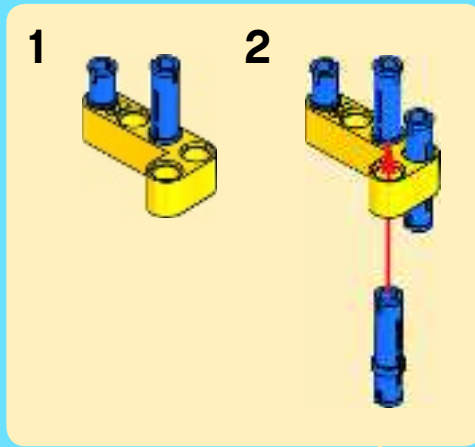


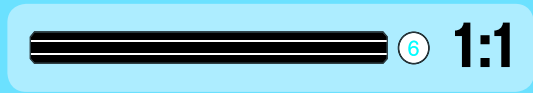
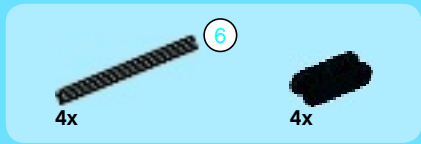
19



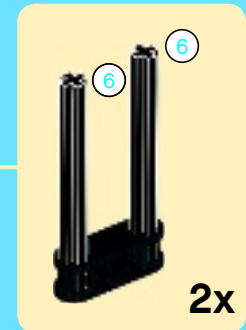
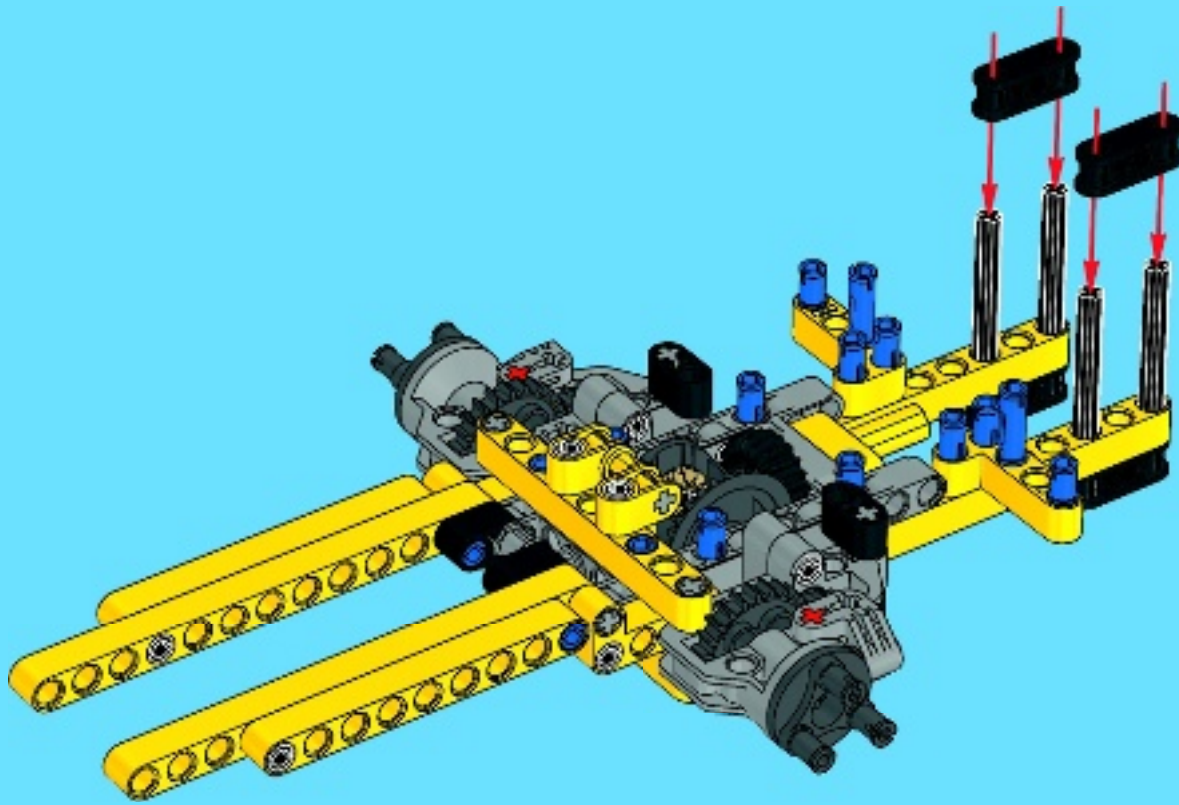


20





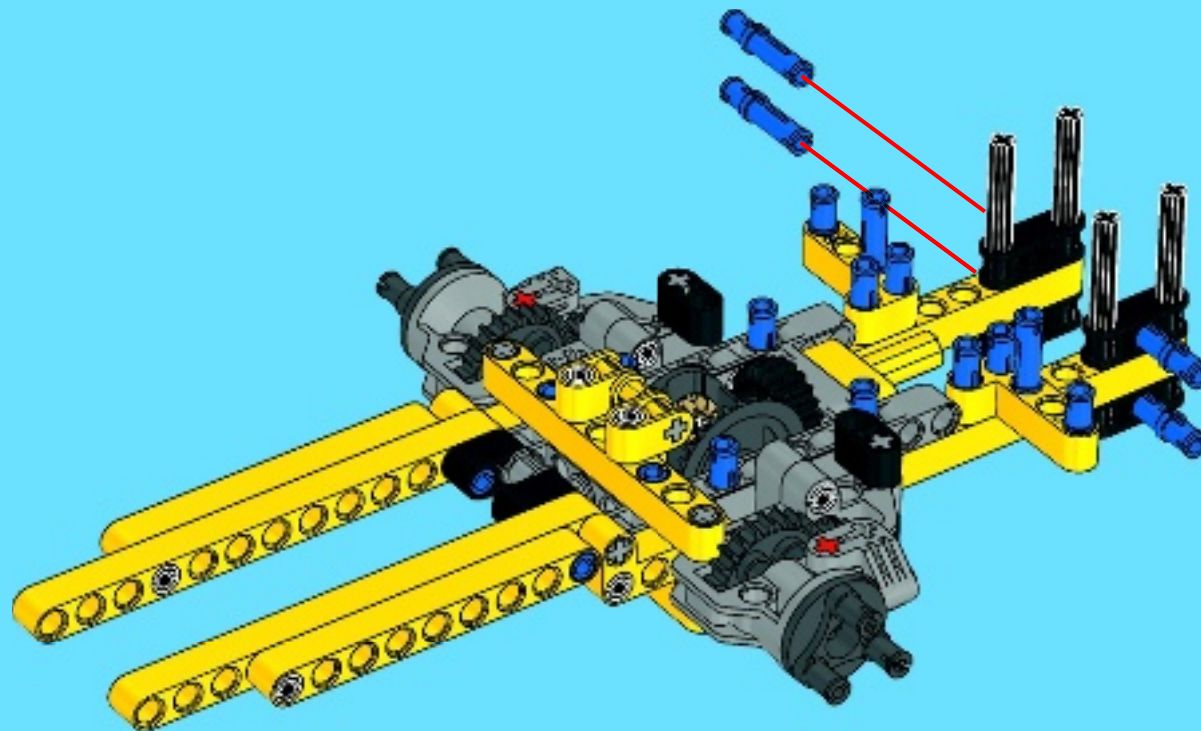
21

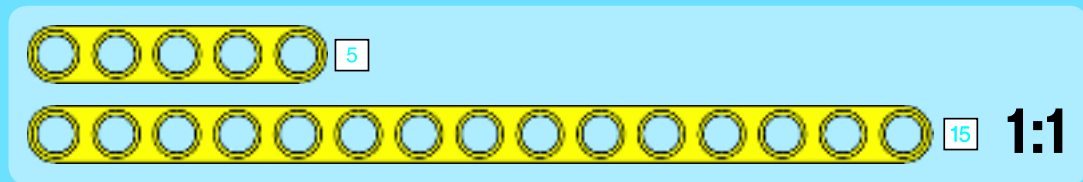
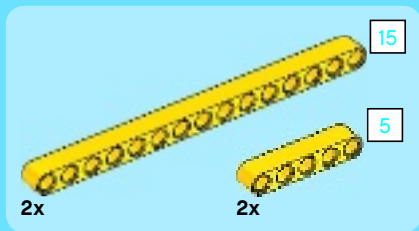




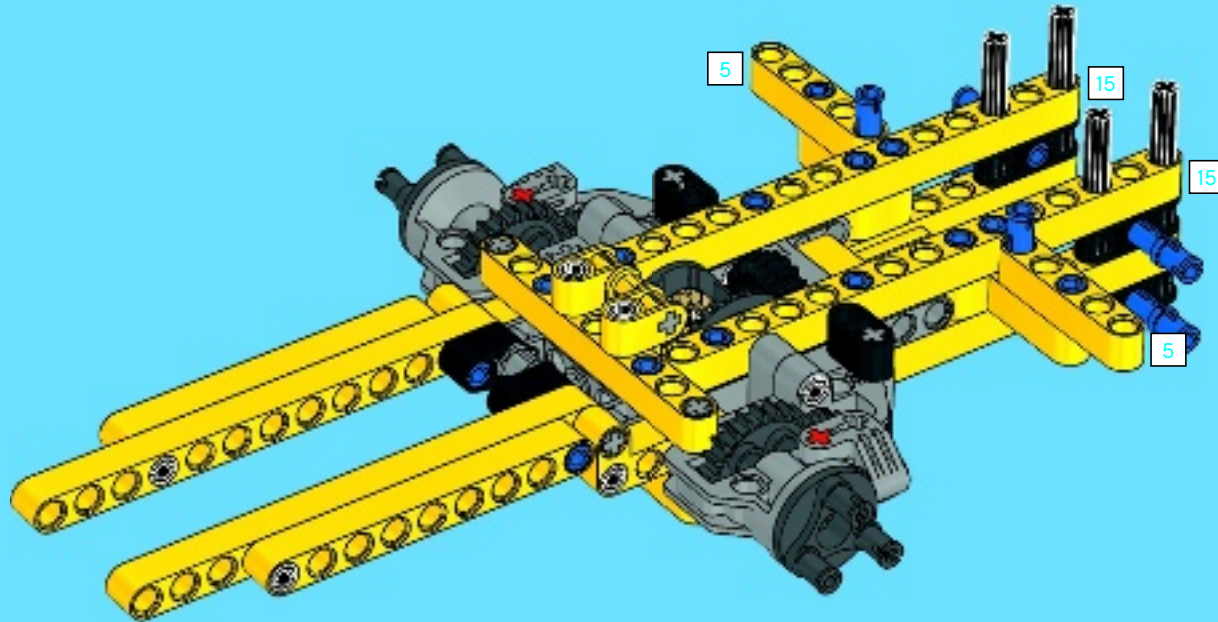
4x

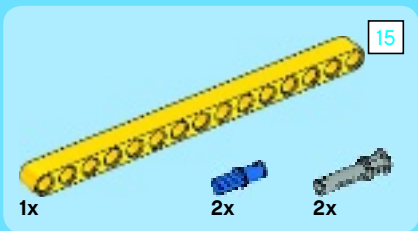
22



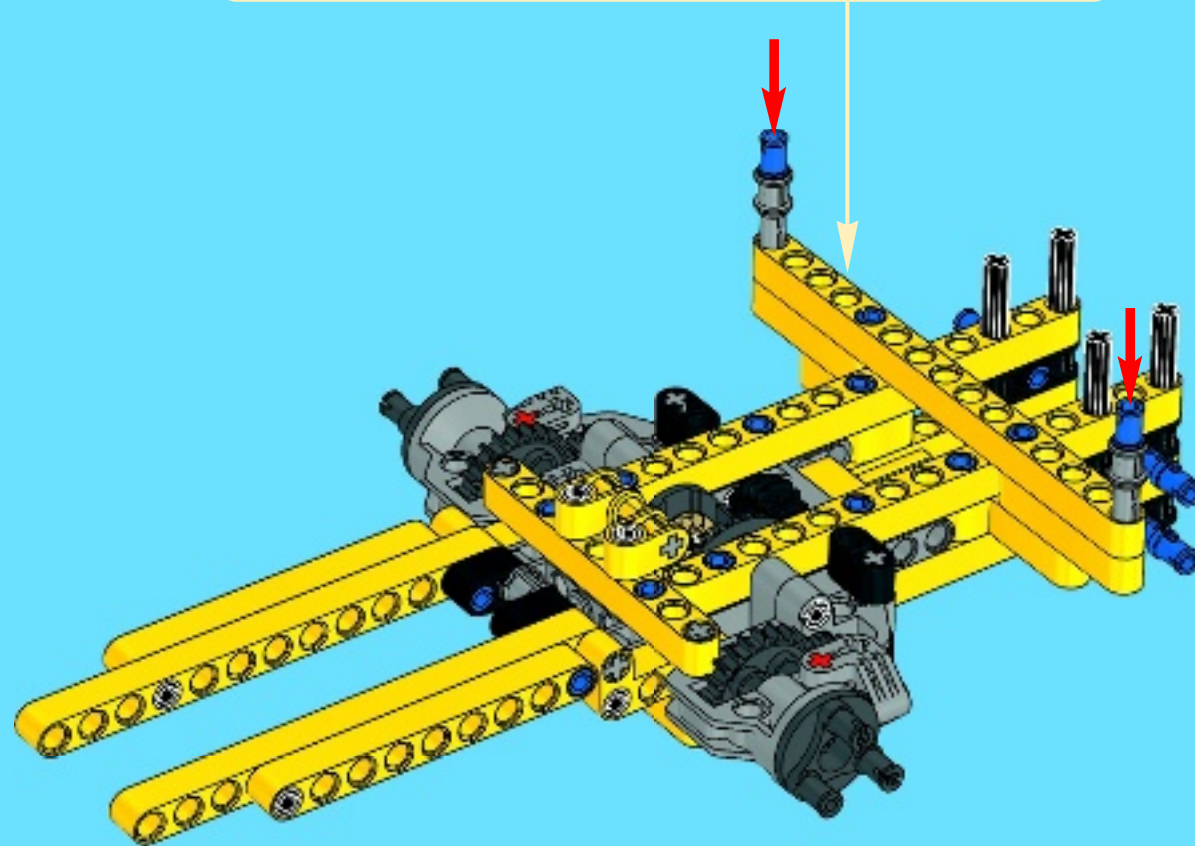
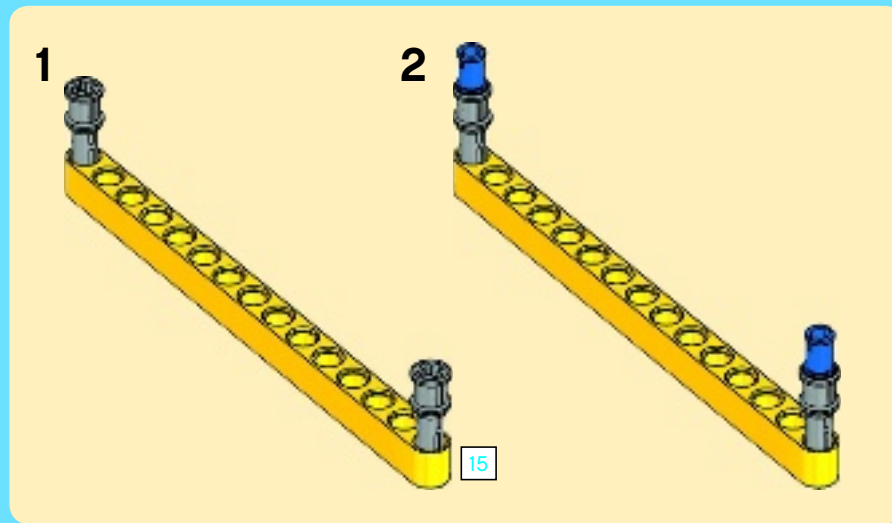


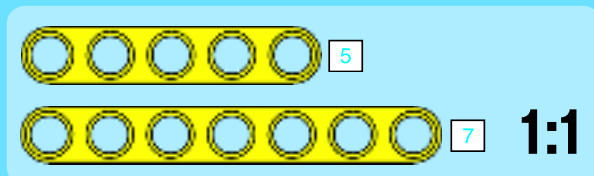
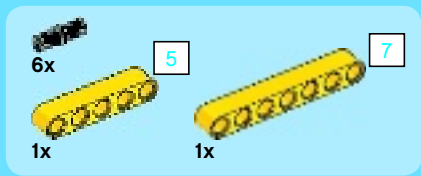
23



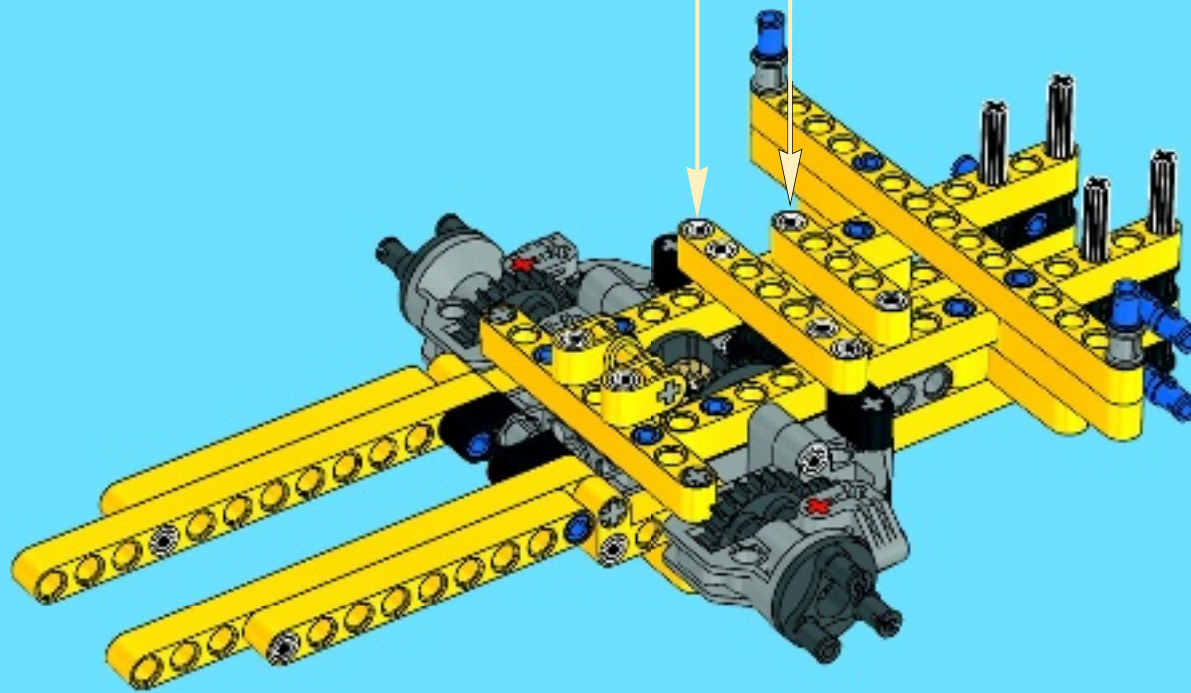
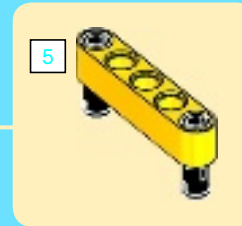
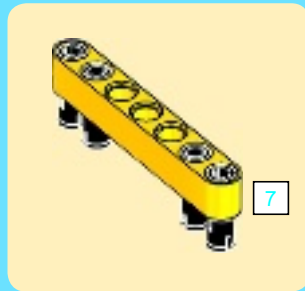


24

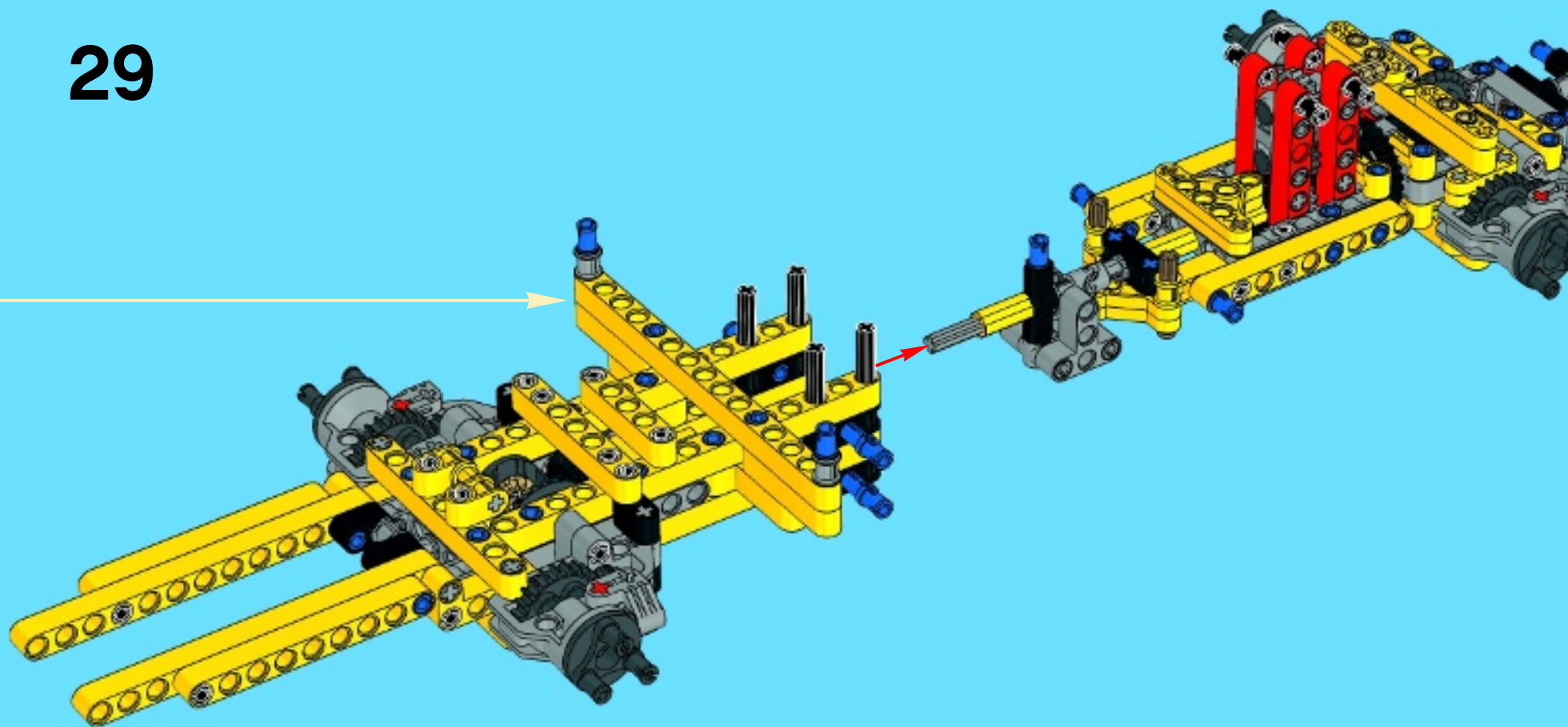




25



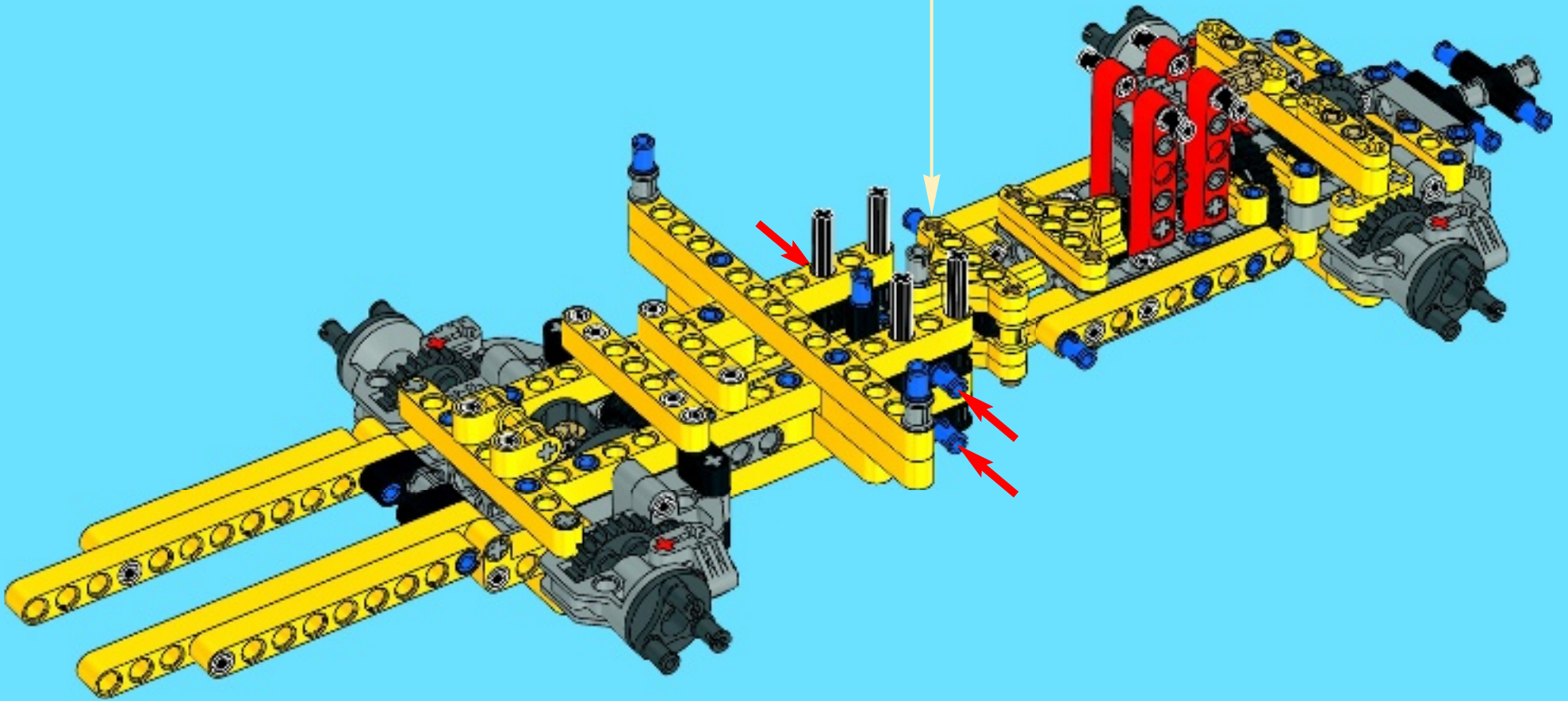
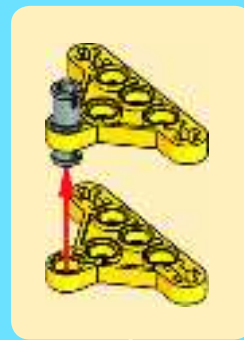
29



1x

2x

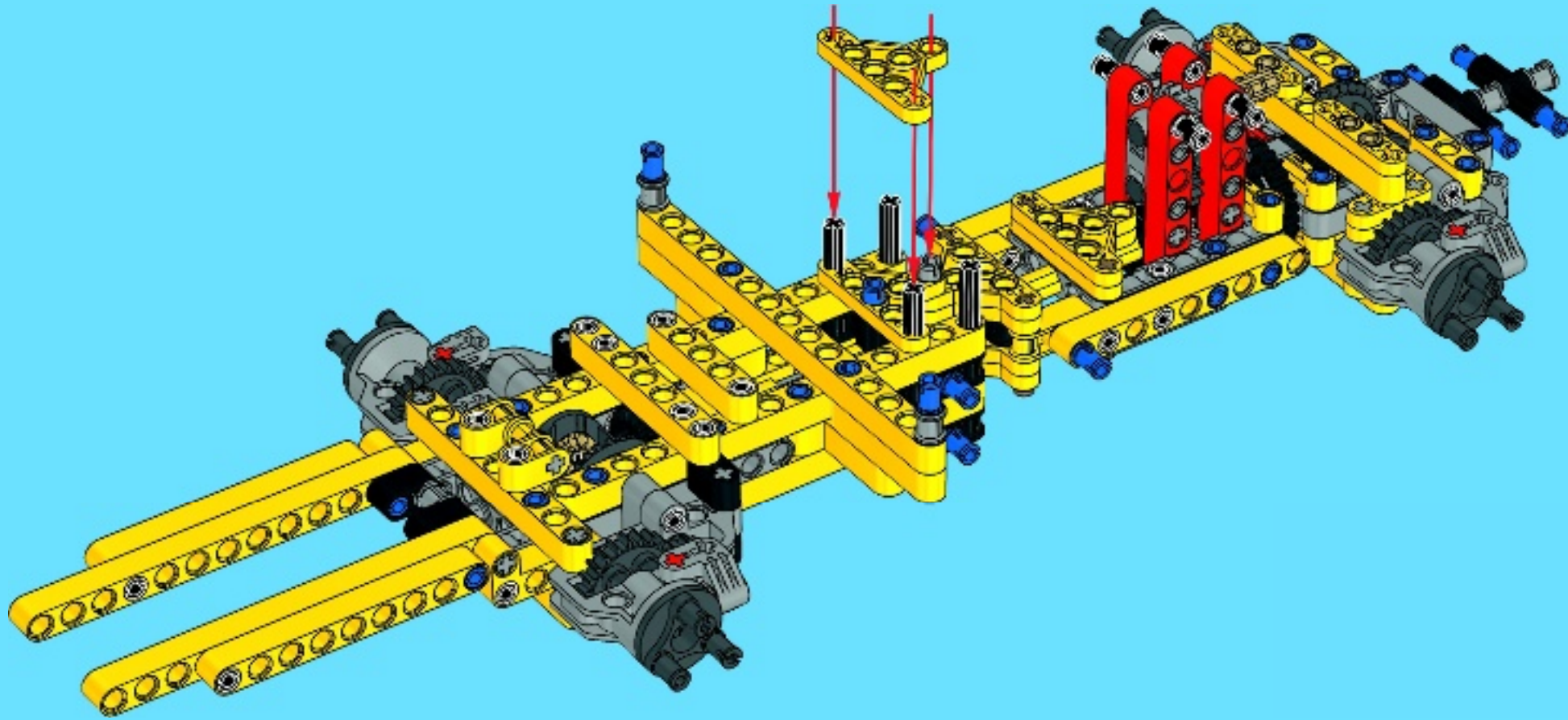
30

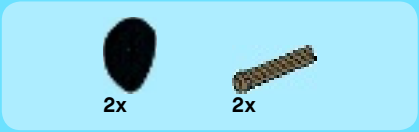
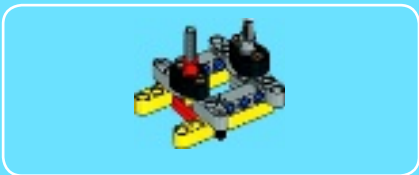




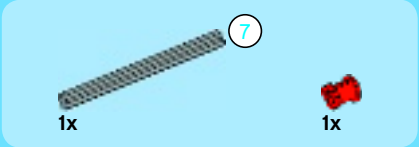
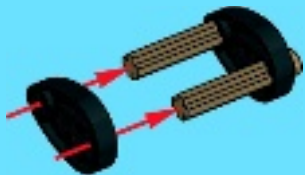
2x

31

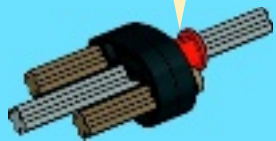
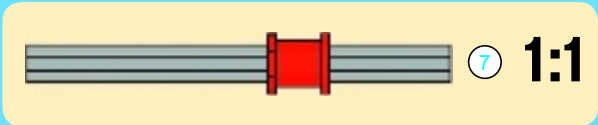




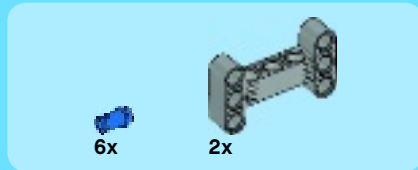
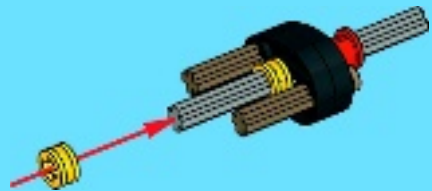
1



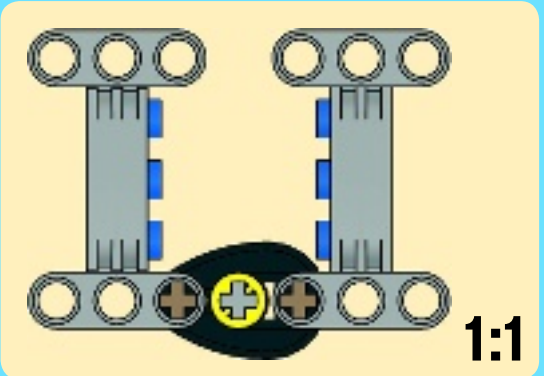
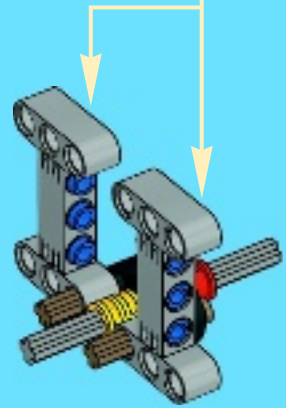
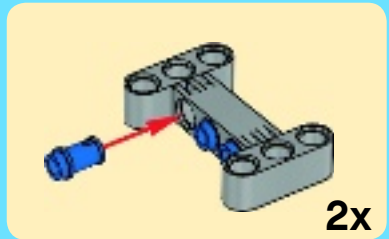
2

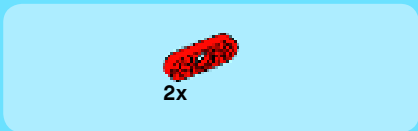


3

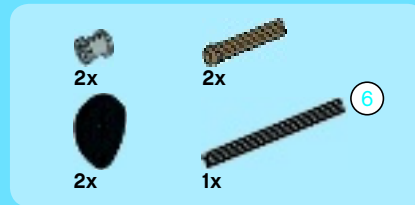
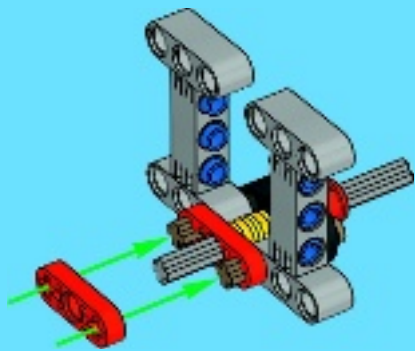


4

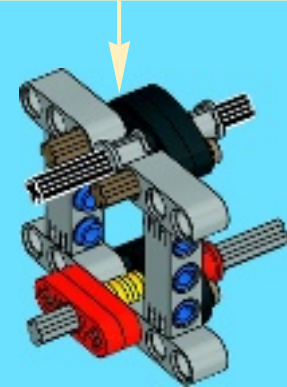
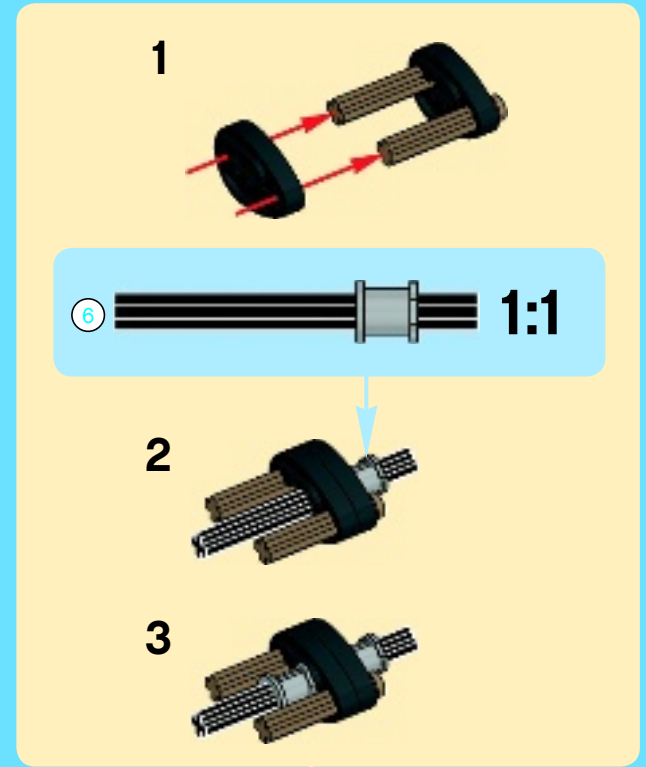




5



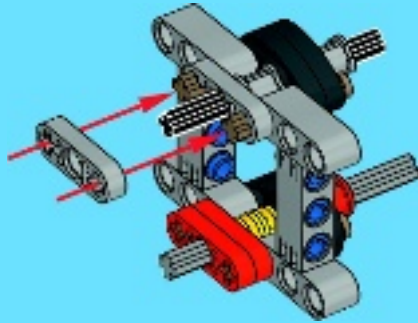
6





2x

7

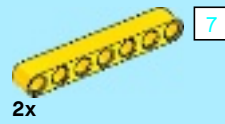
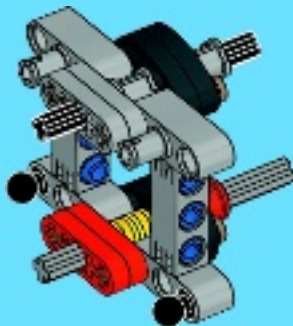


2x



2x

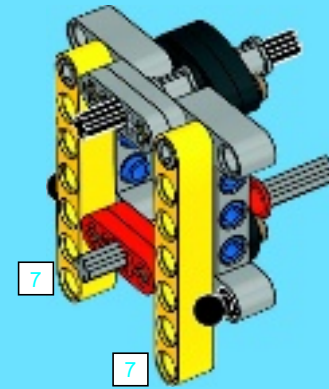
8



2x

7

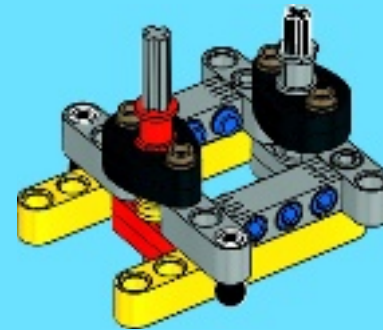
9



7

7

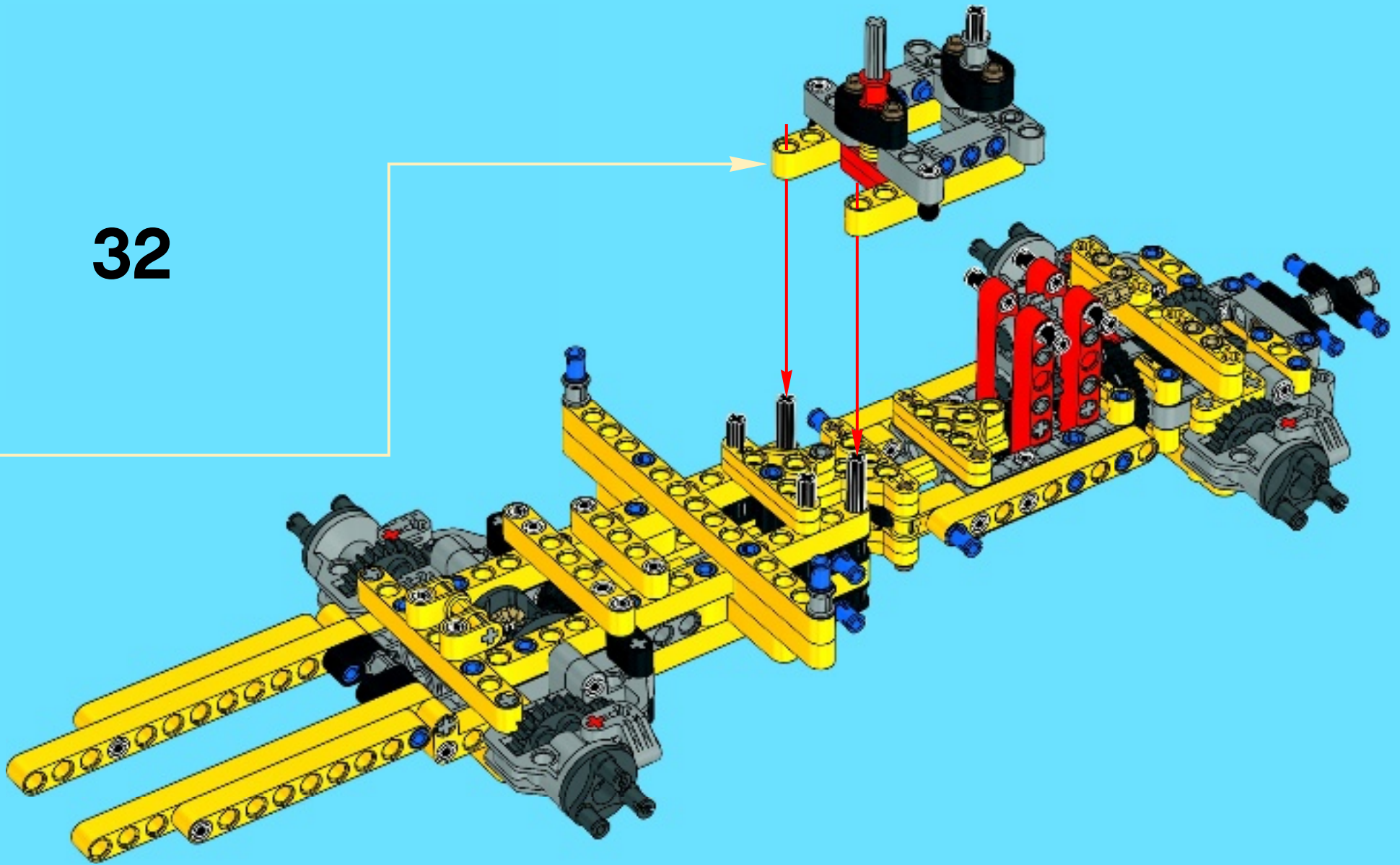
10



7

1:1

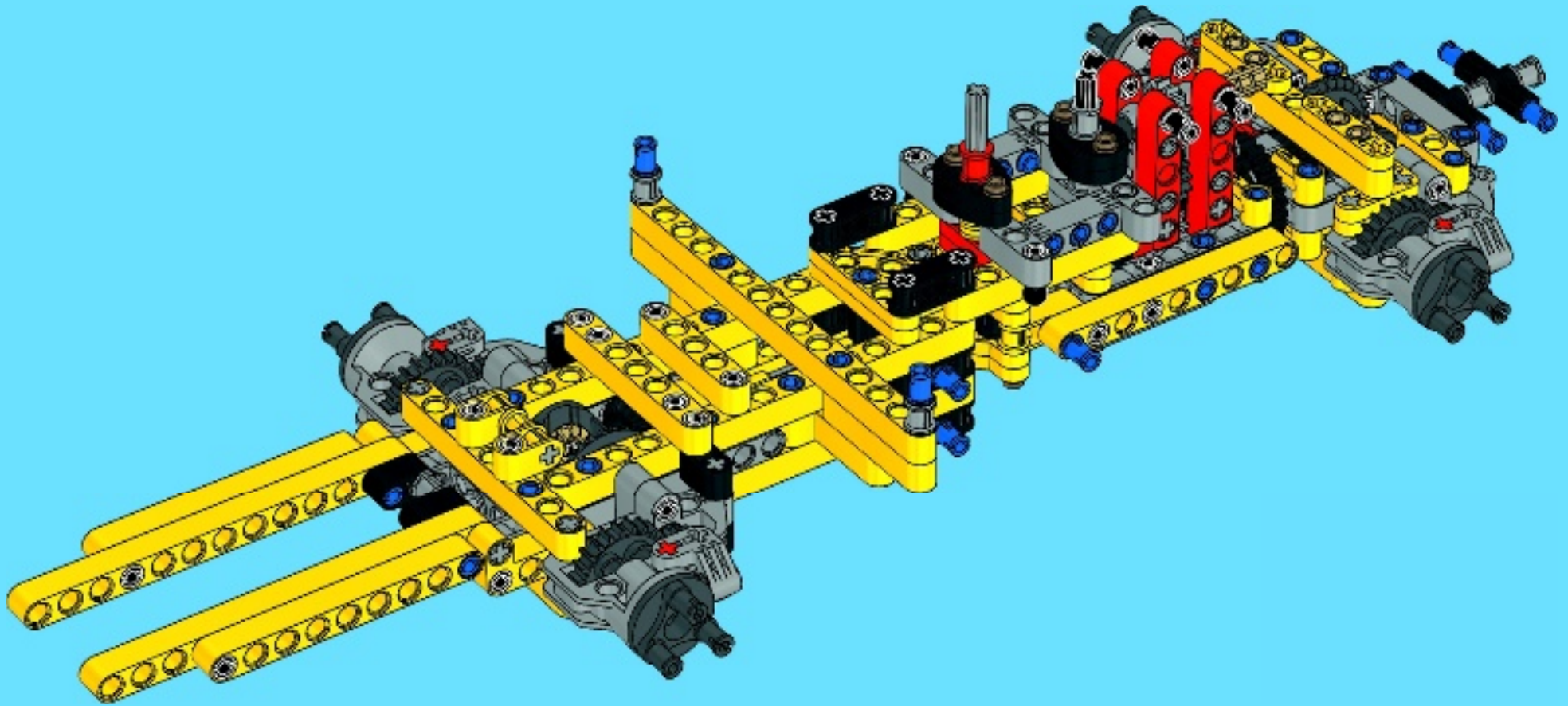
32

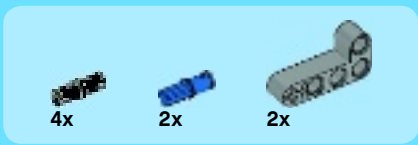




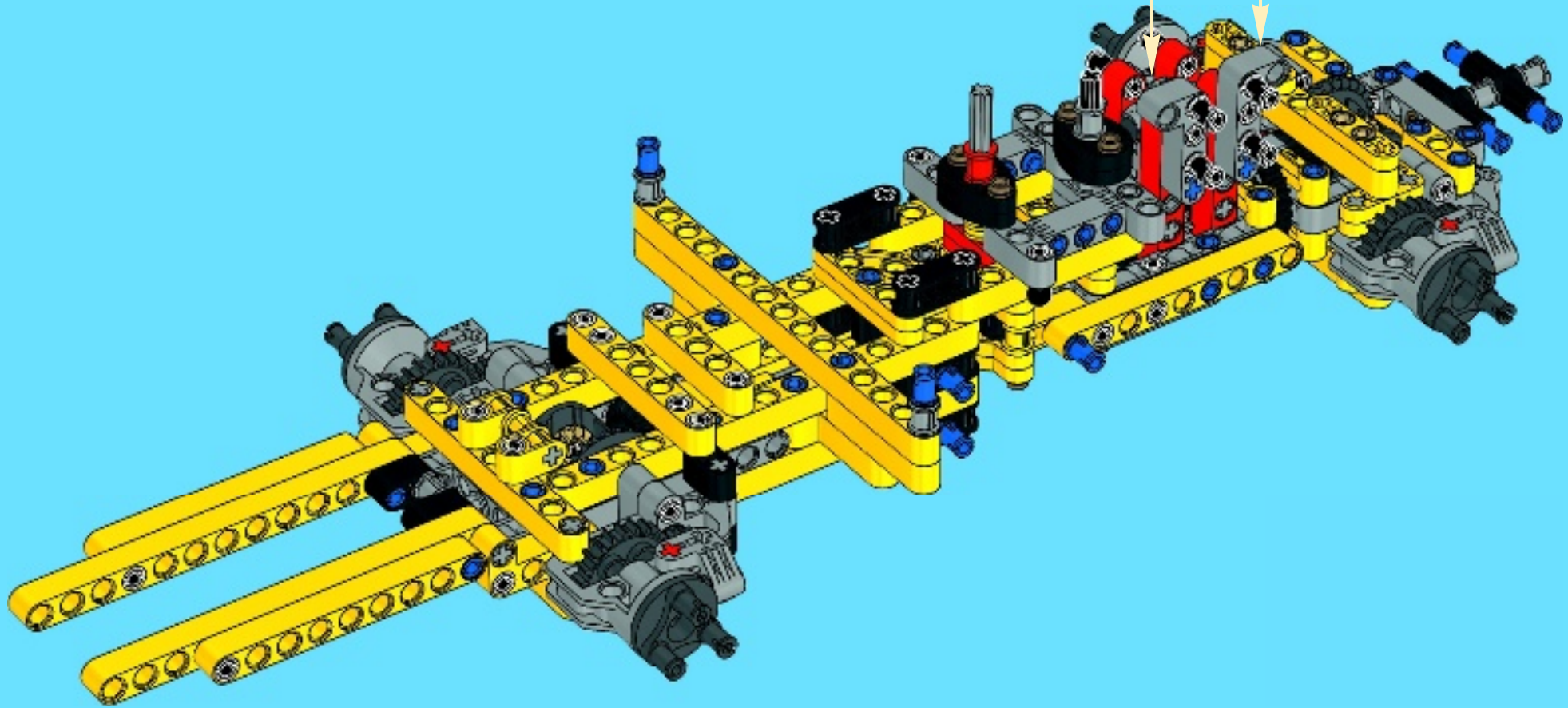
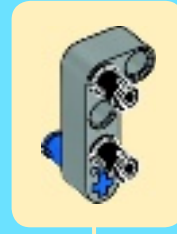
2x

33





34



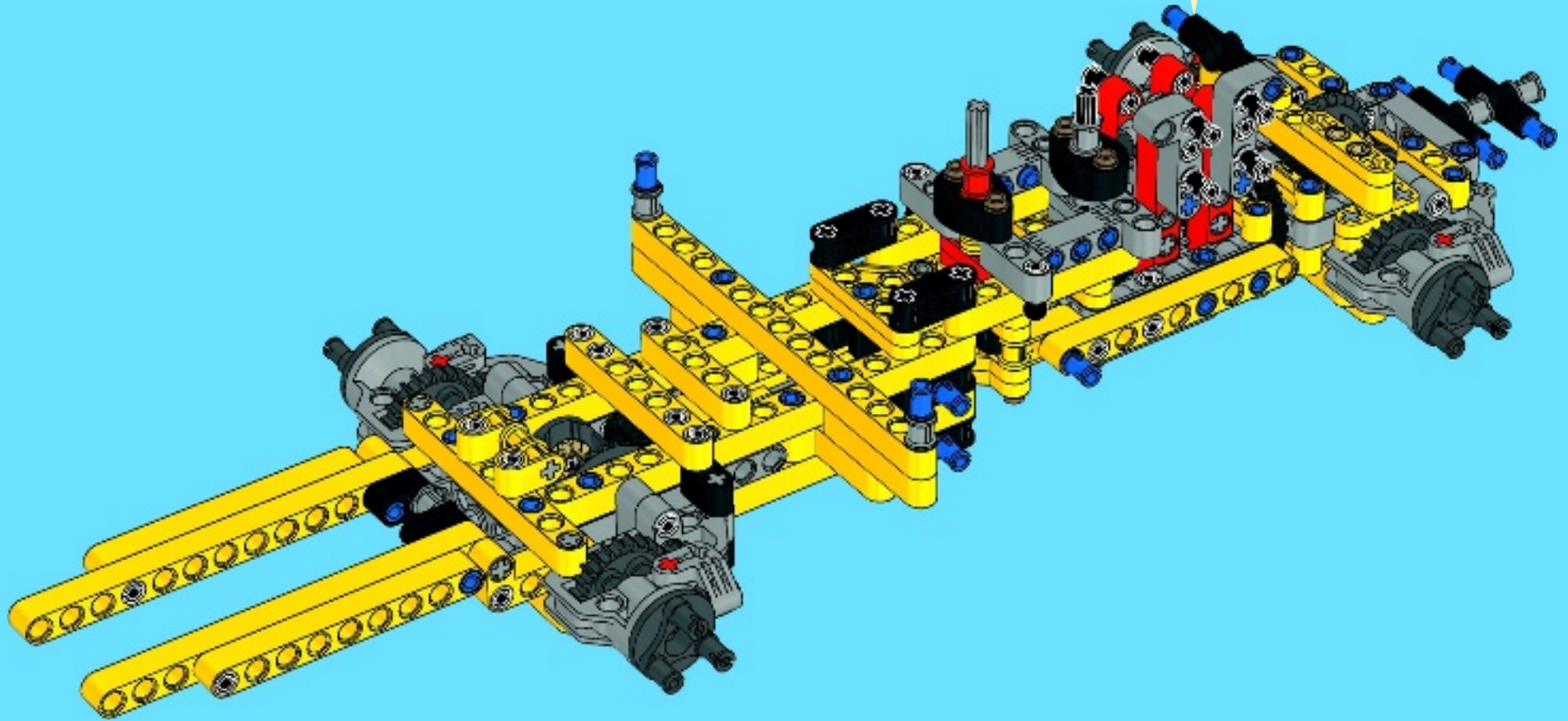
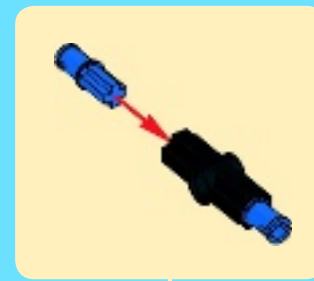


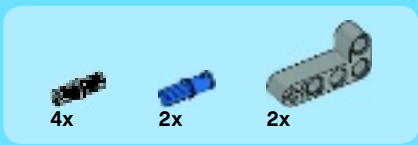
1x



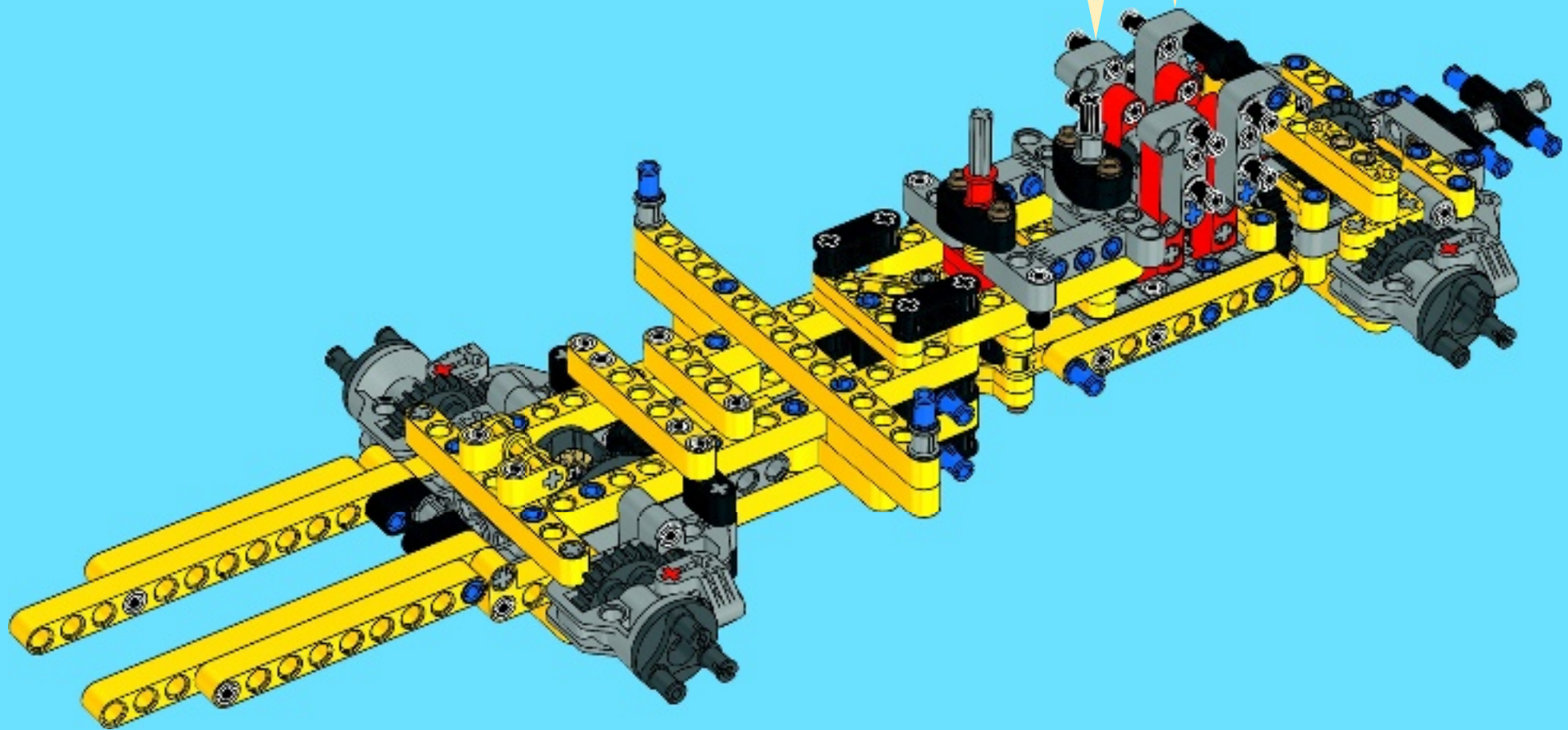
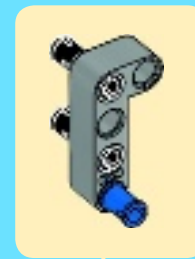
2x

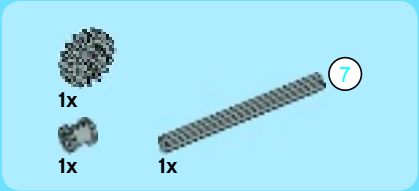
35



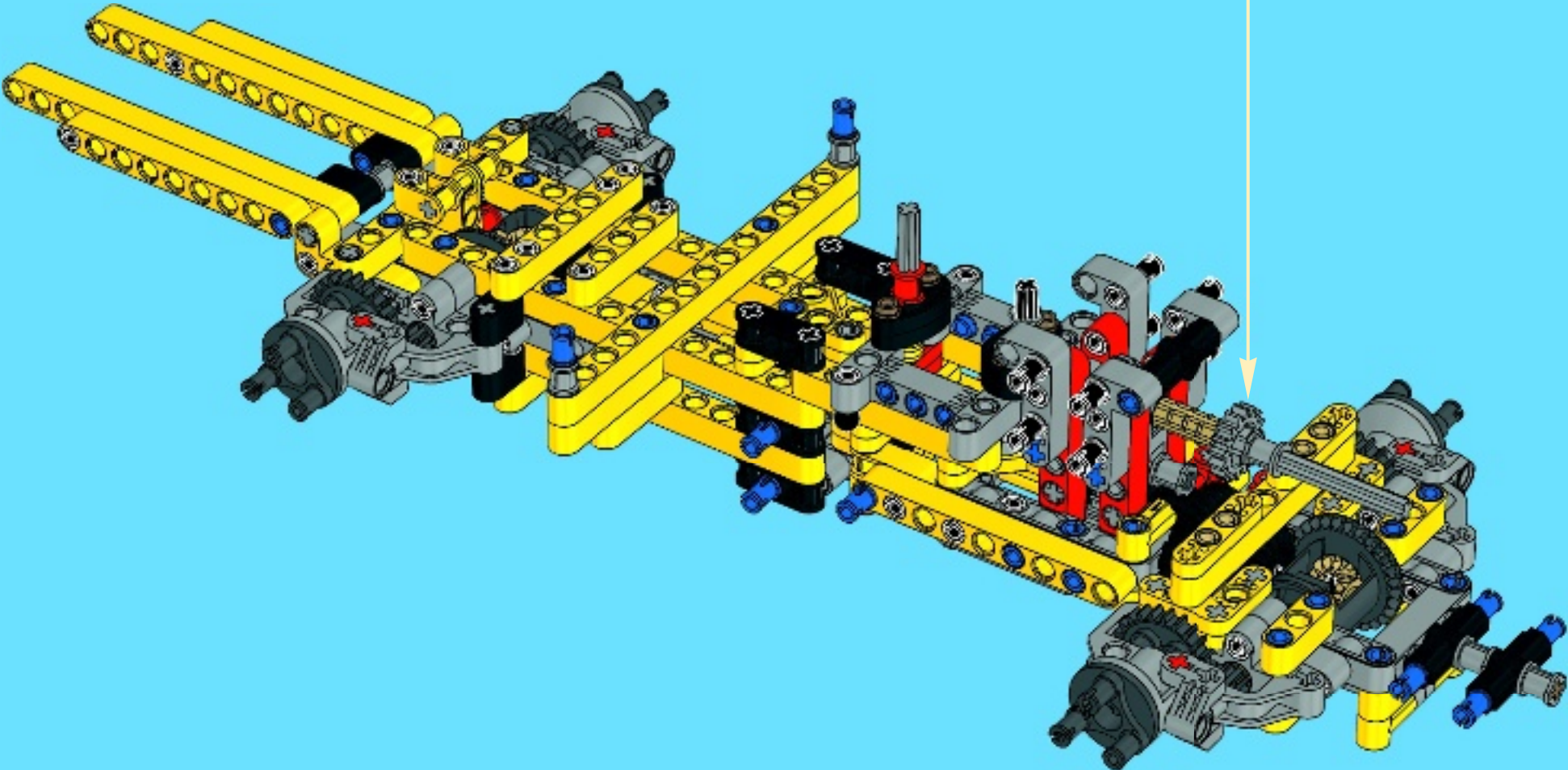
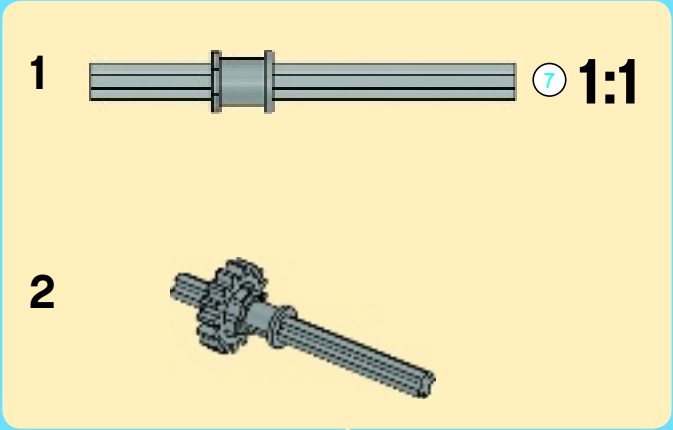


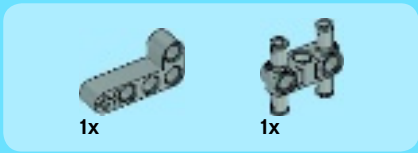
36



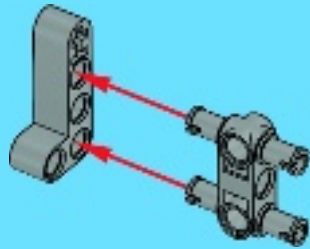


37

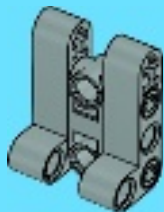




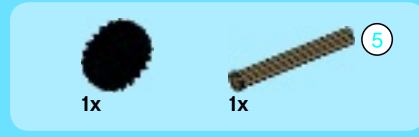
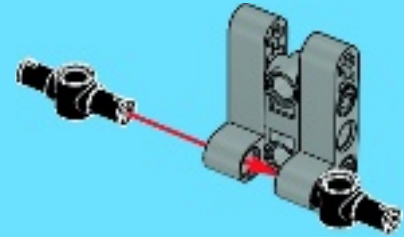
1



2



3

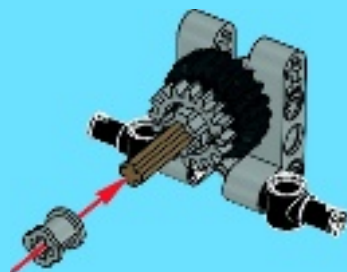


4

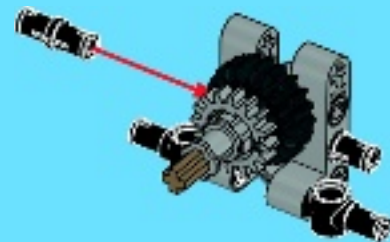




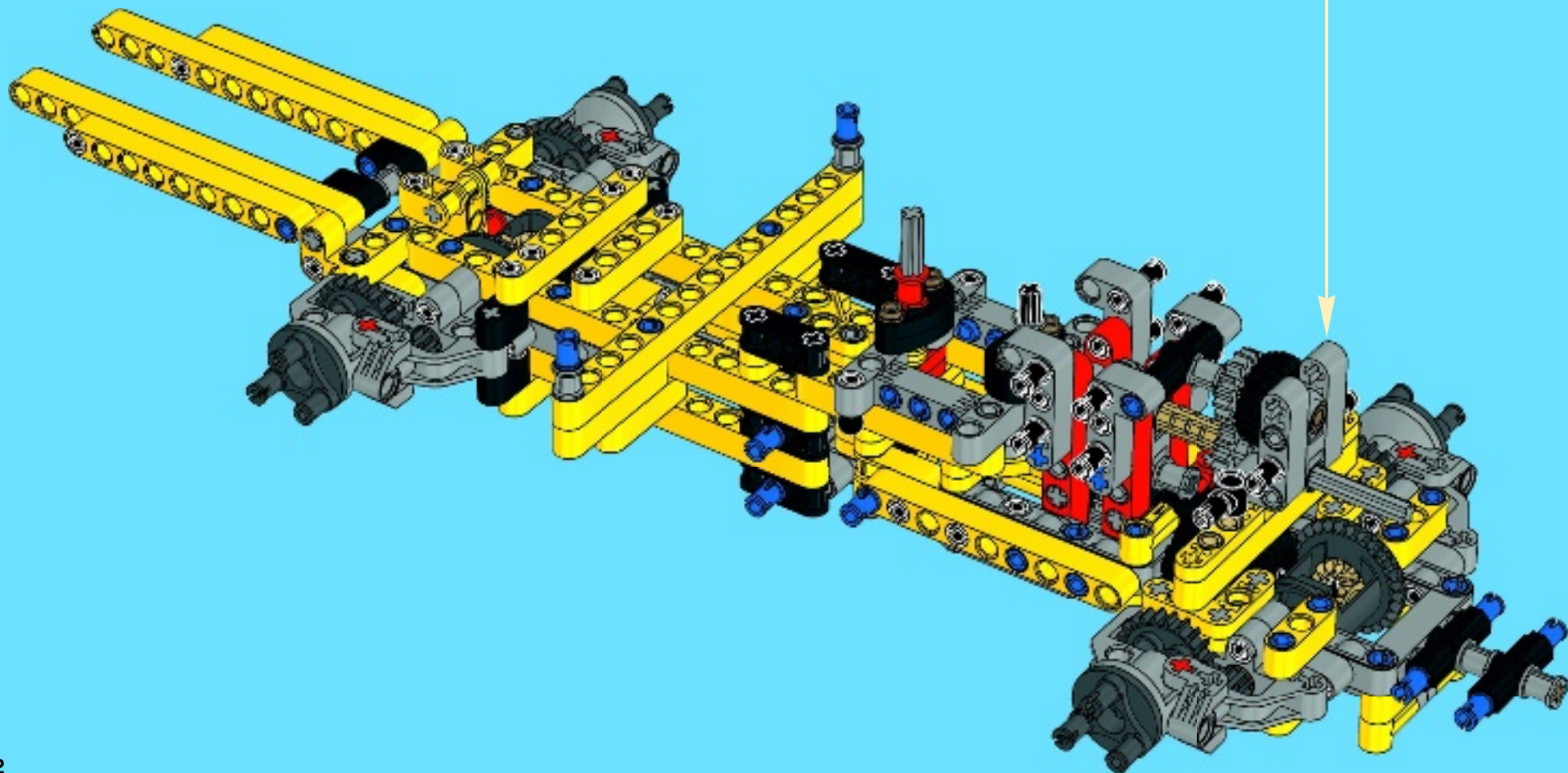
5



6



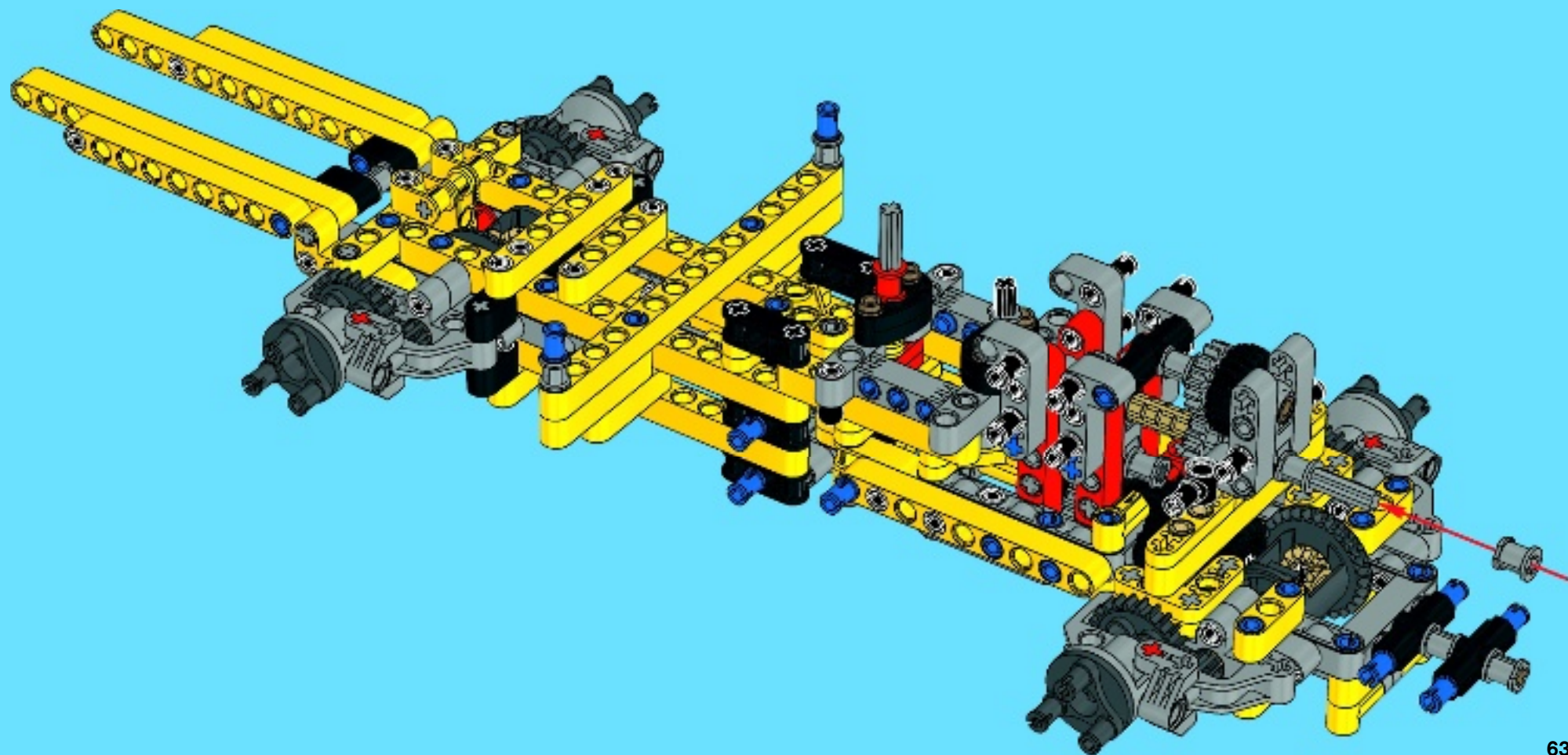
38



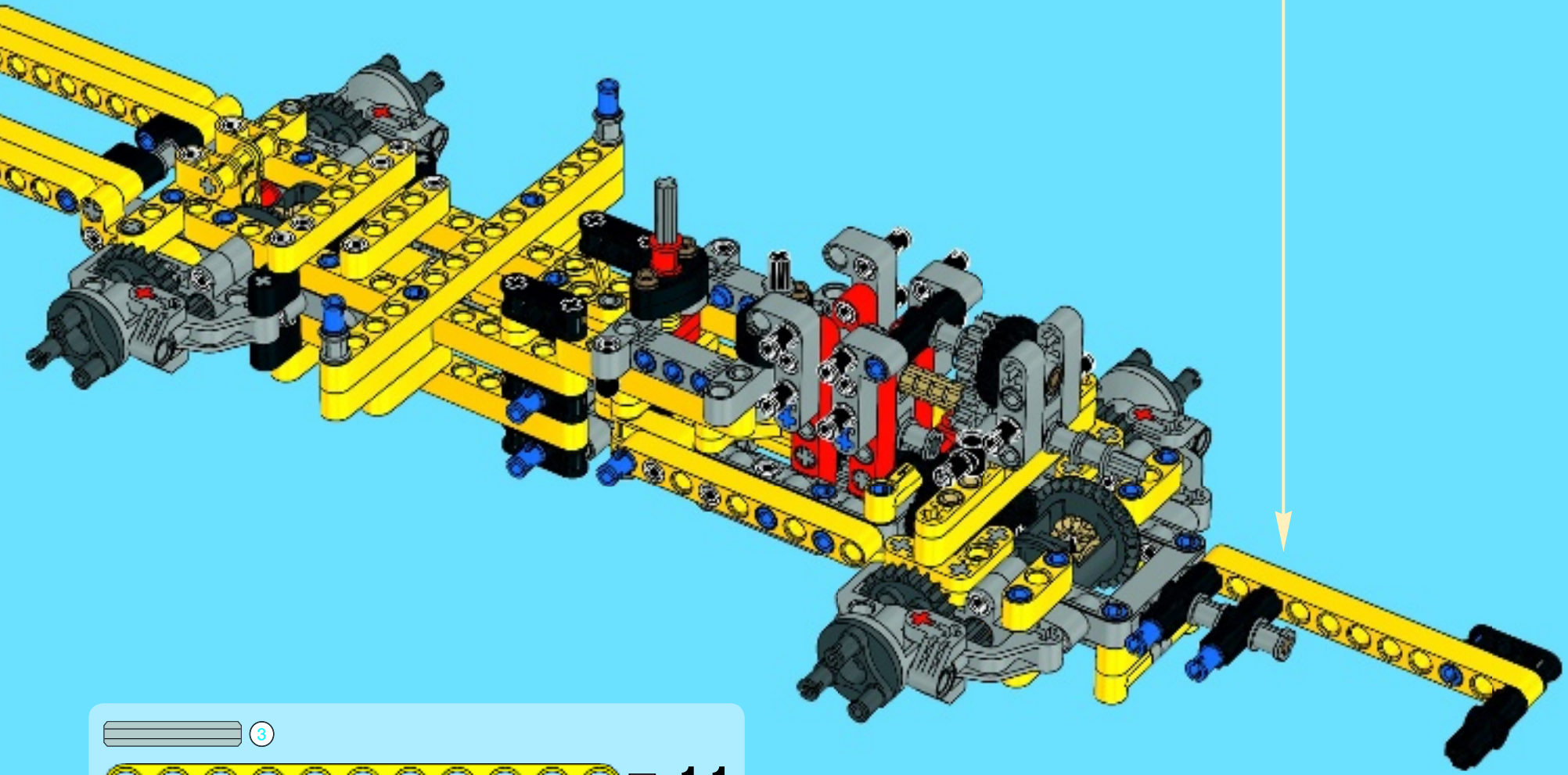
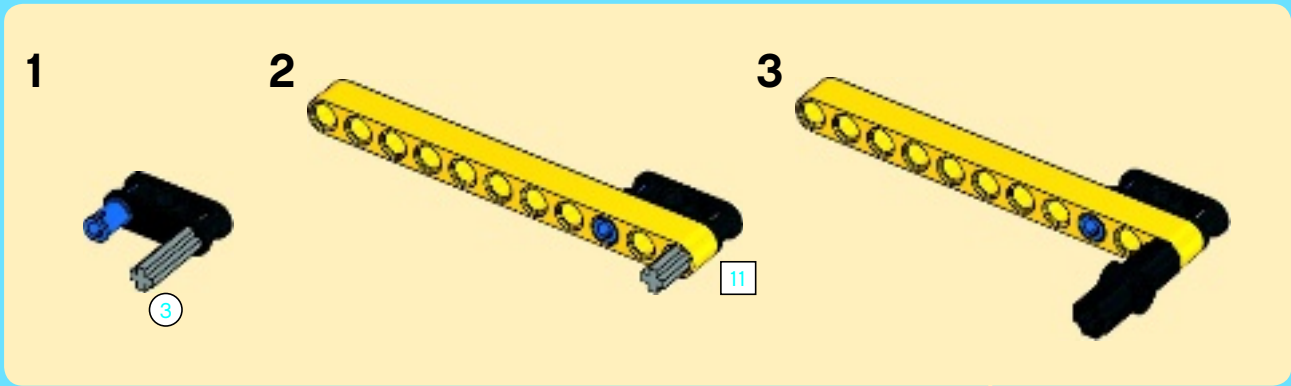
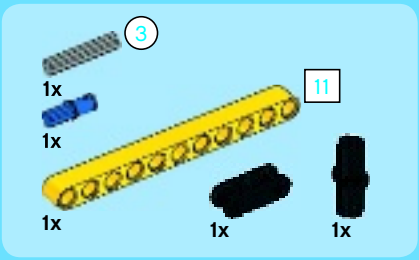


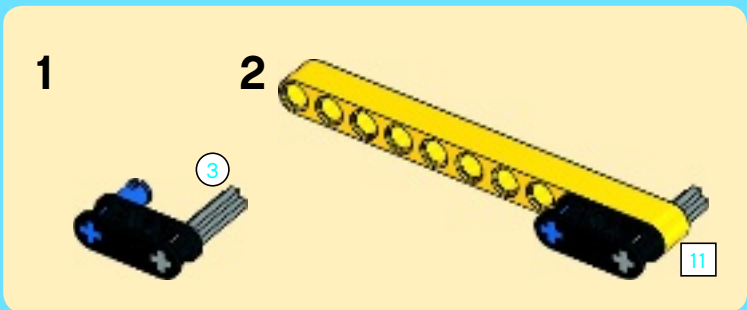
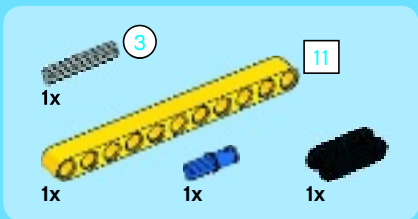
2x

39

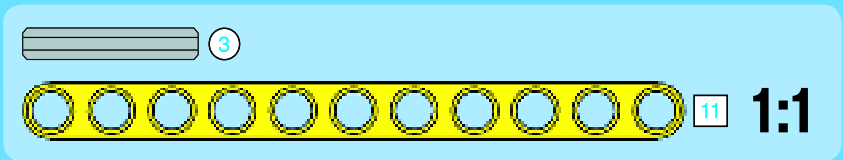
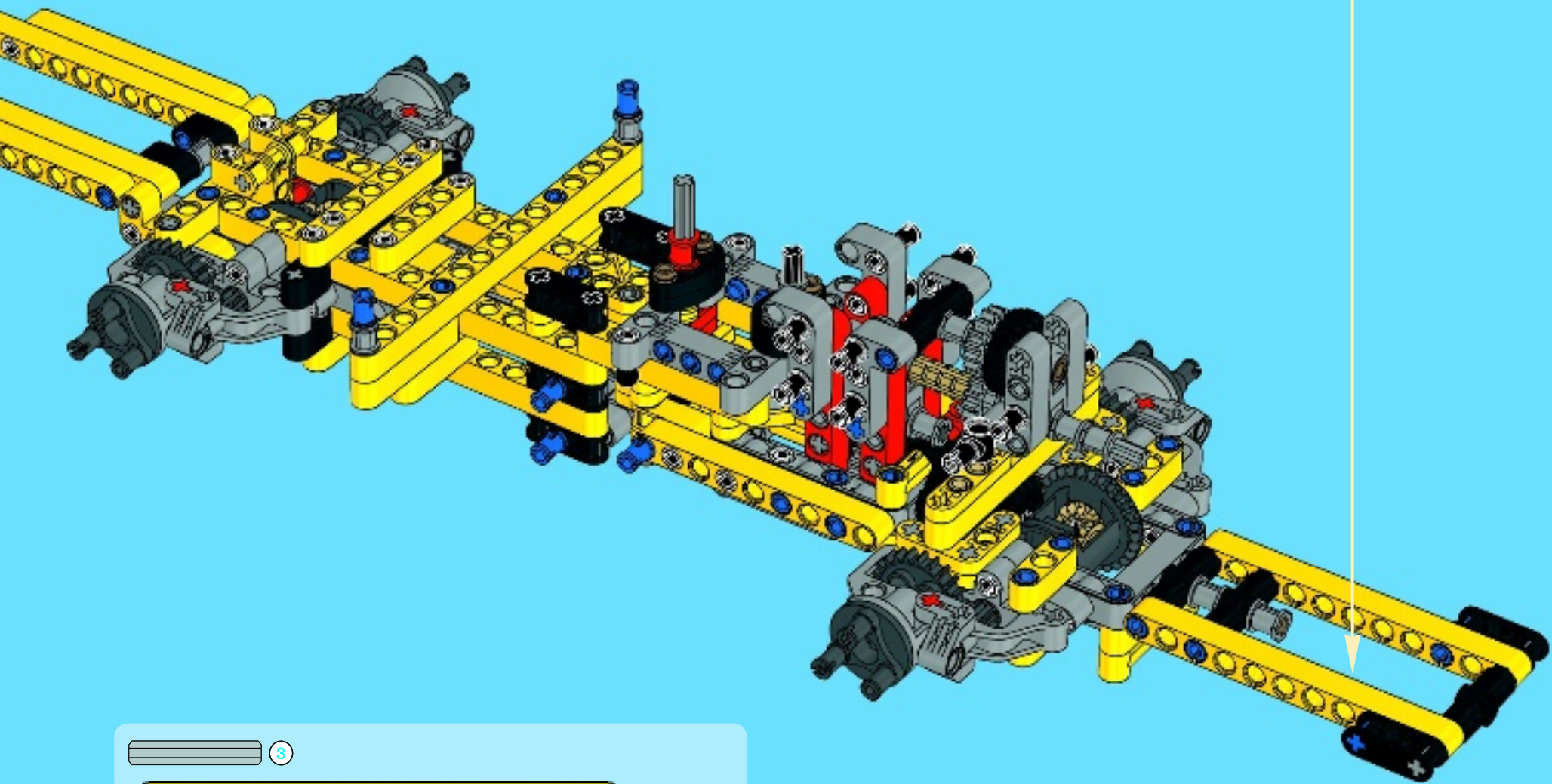


40





41



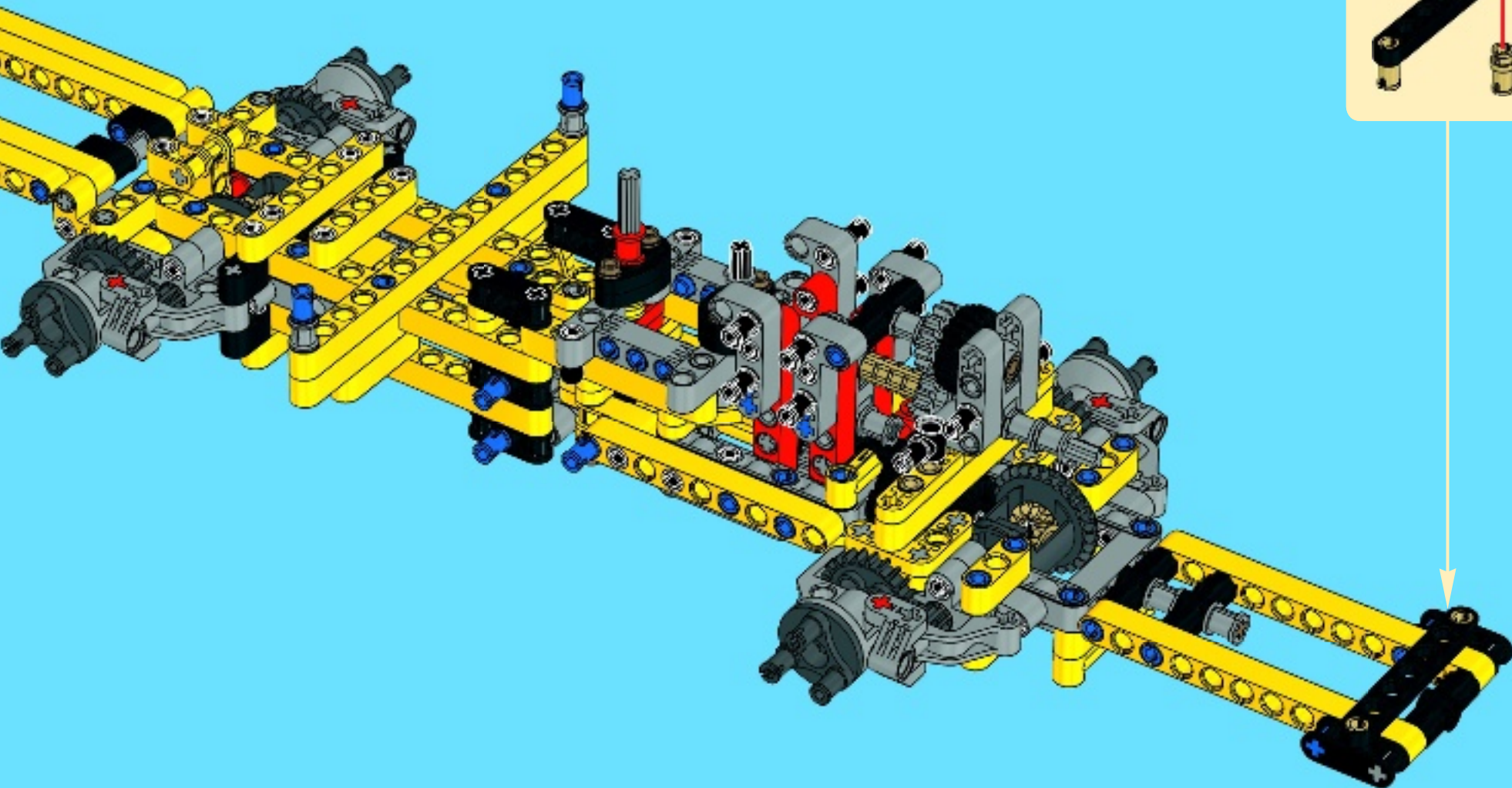
1x

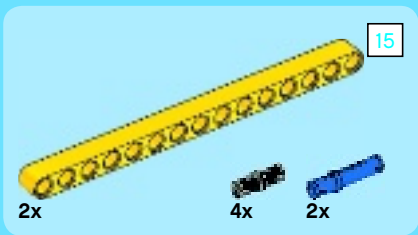


2x

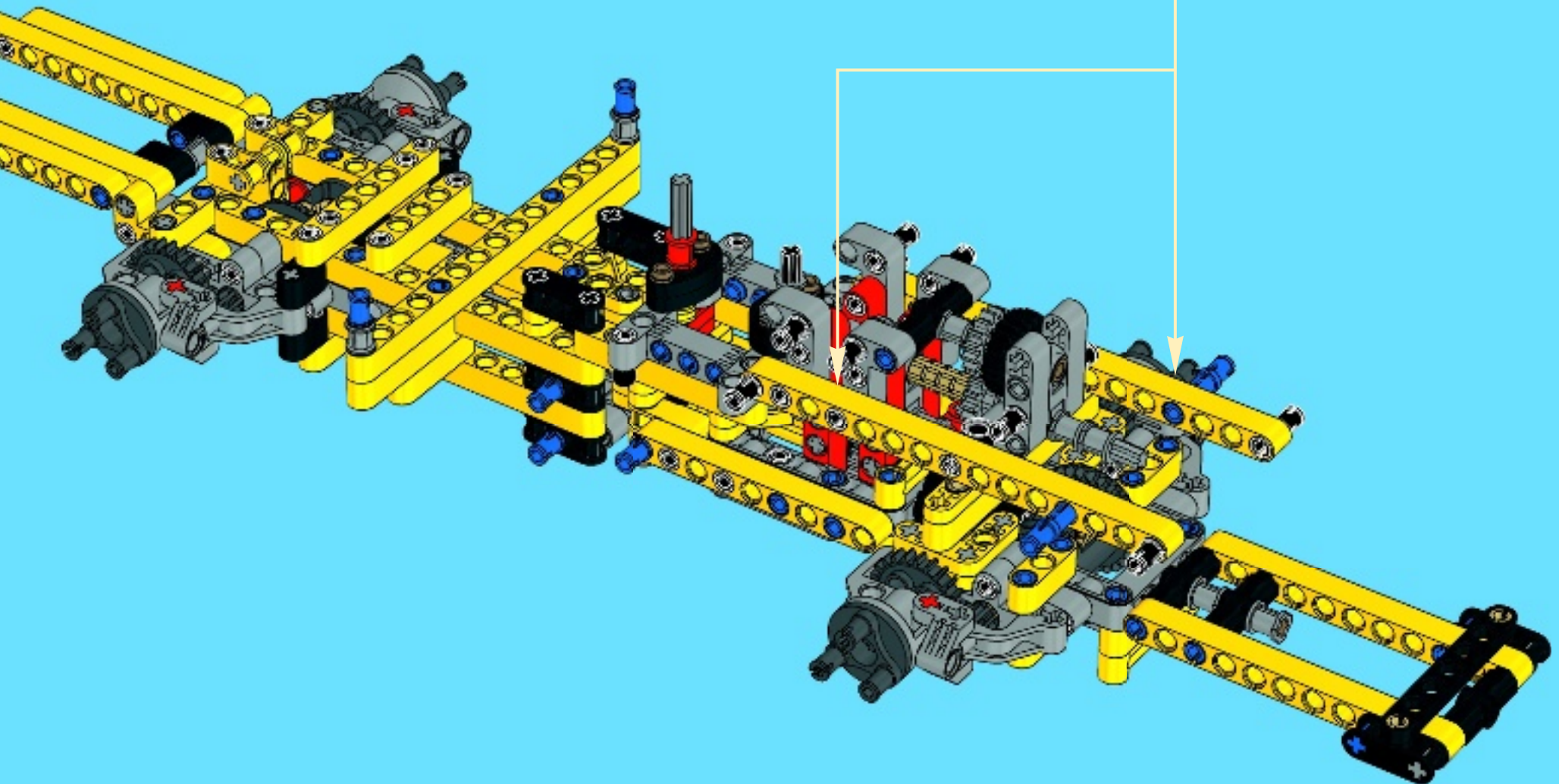
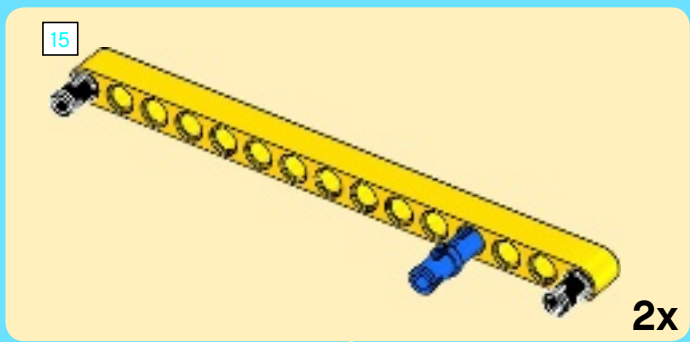


42



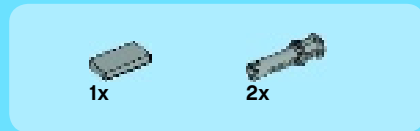
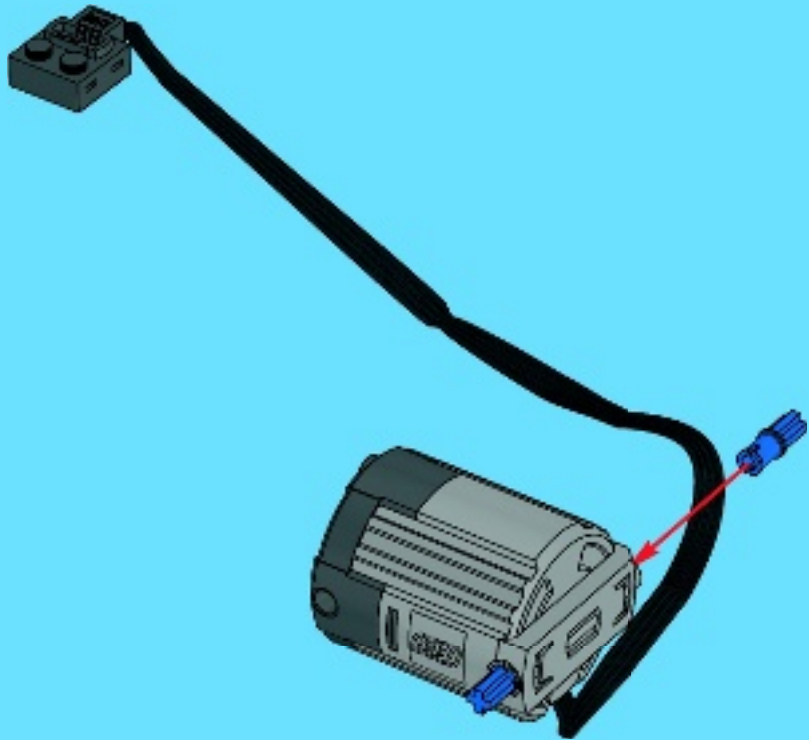


43

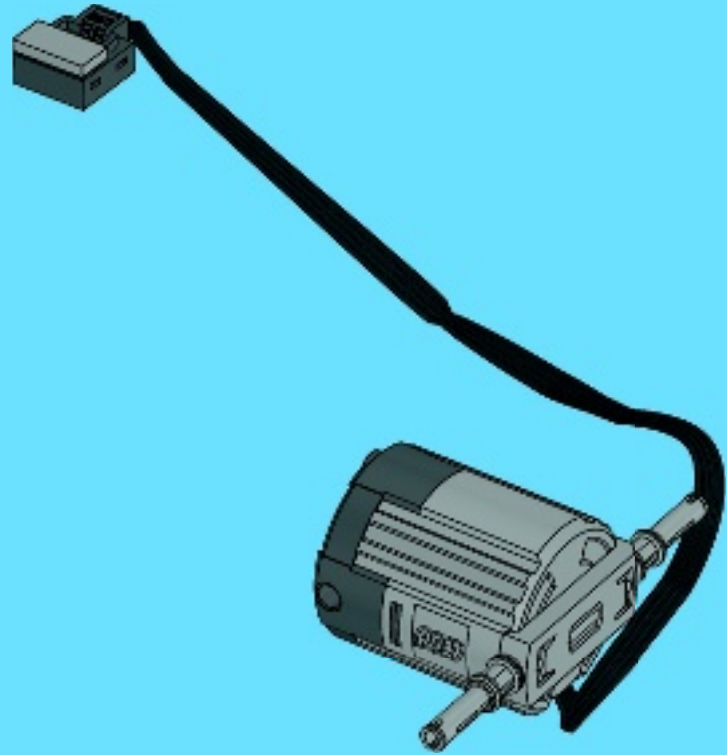




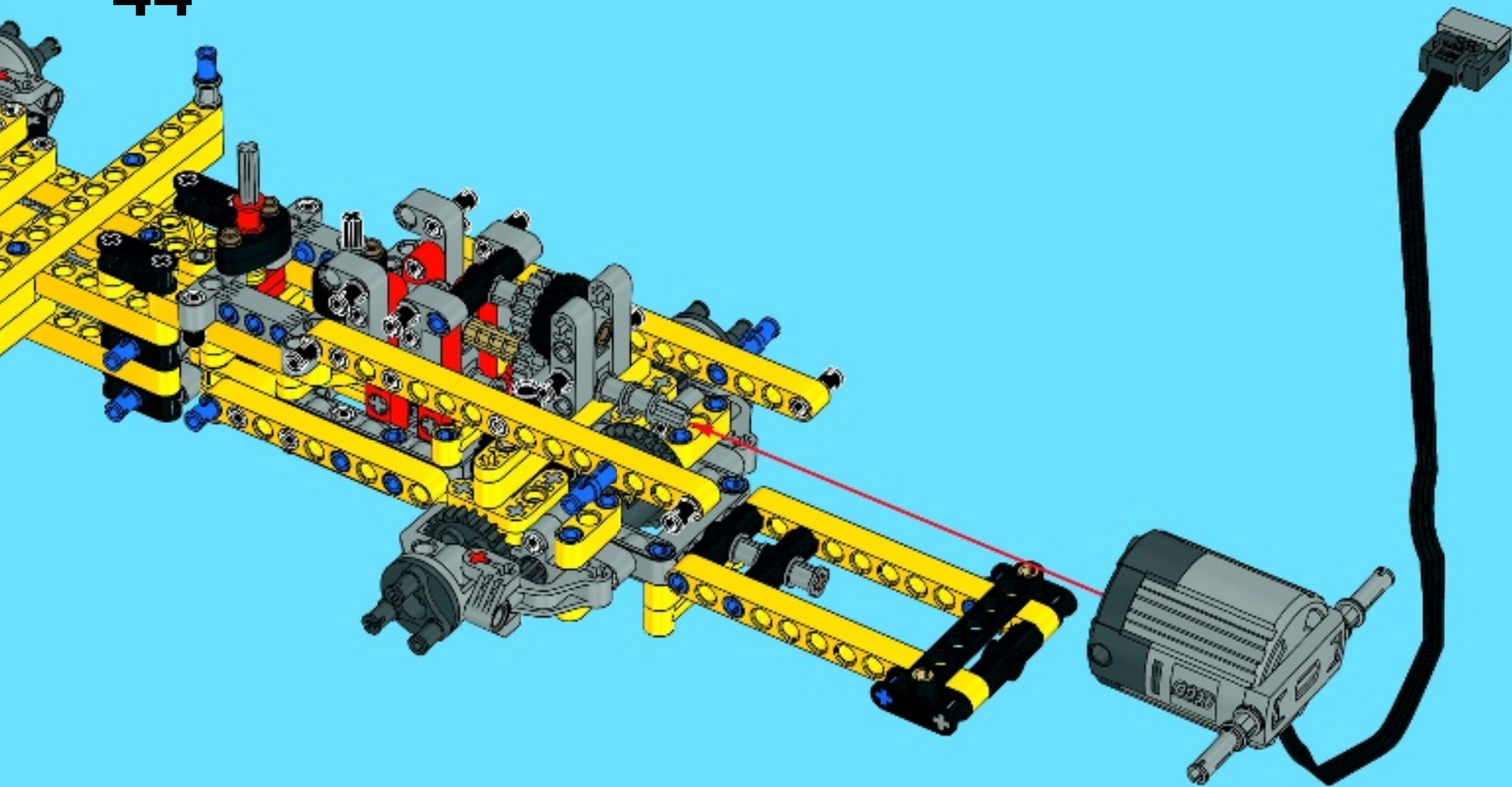
1



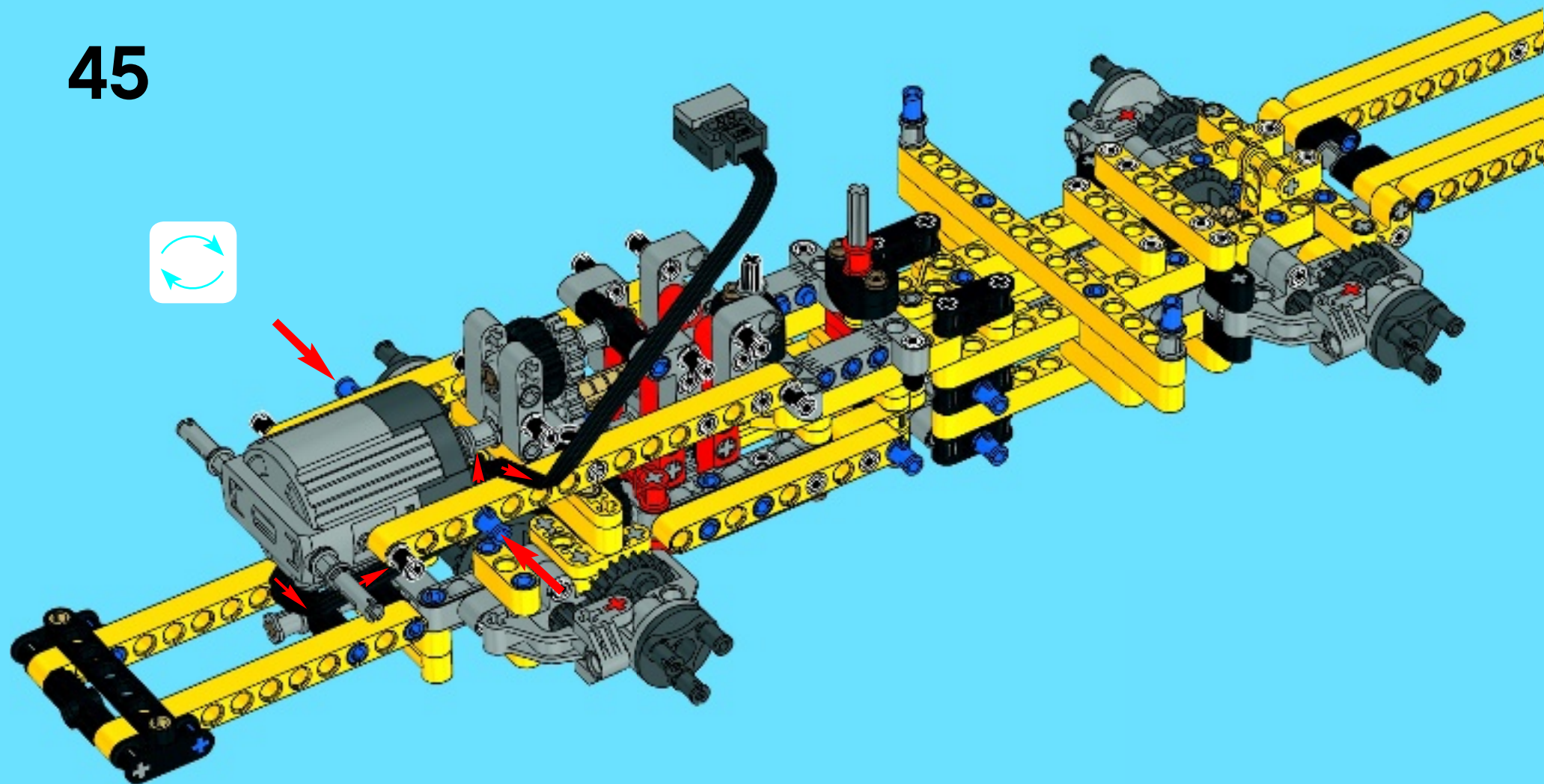
2

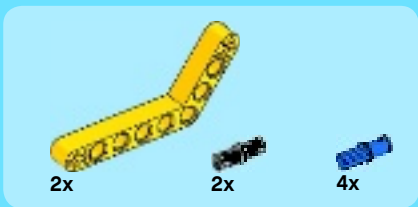


44

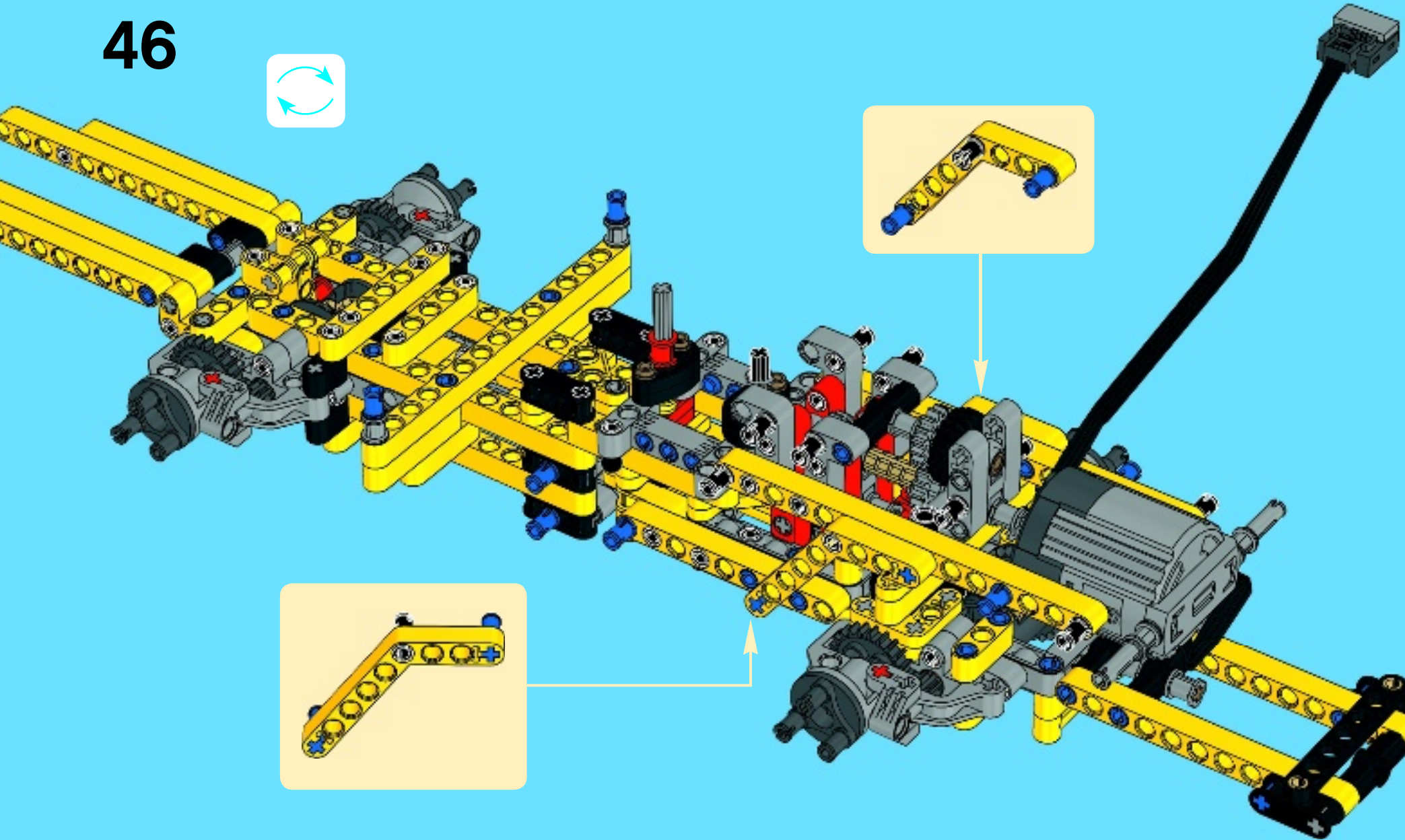


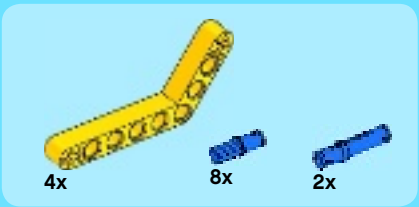
45



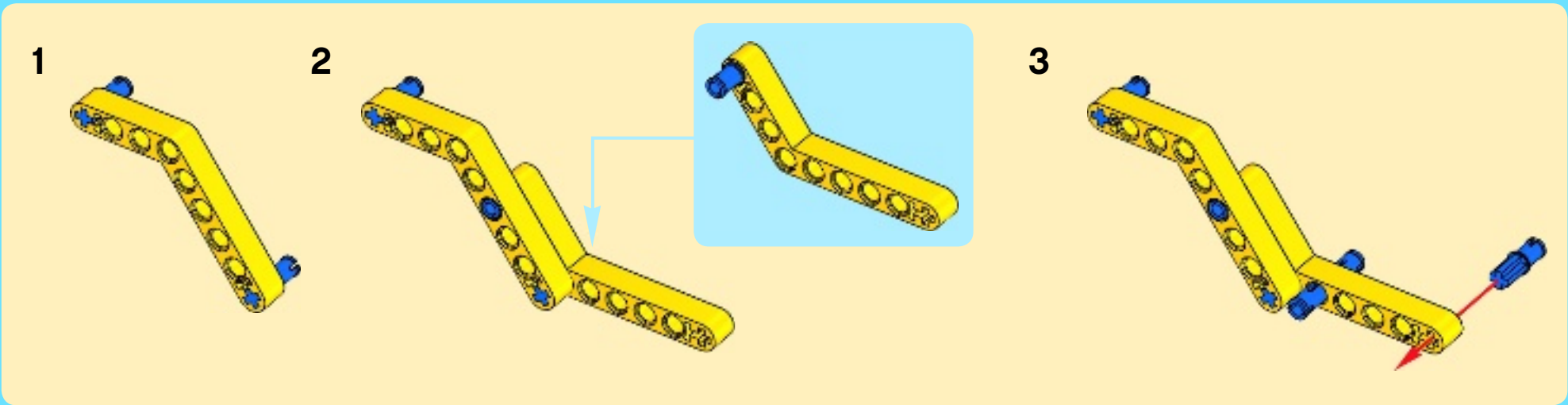
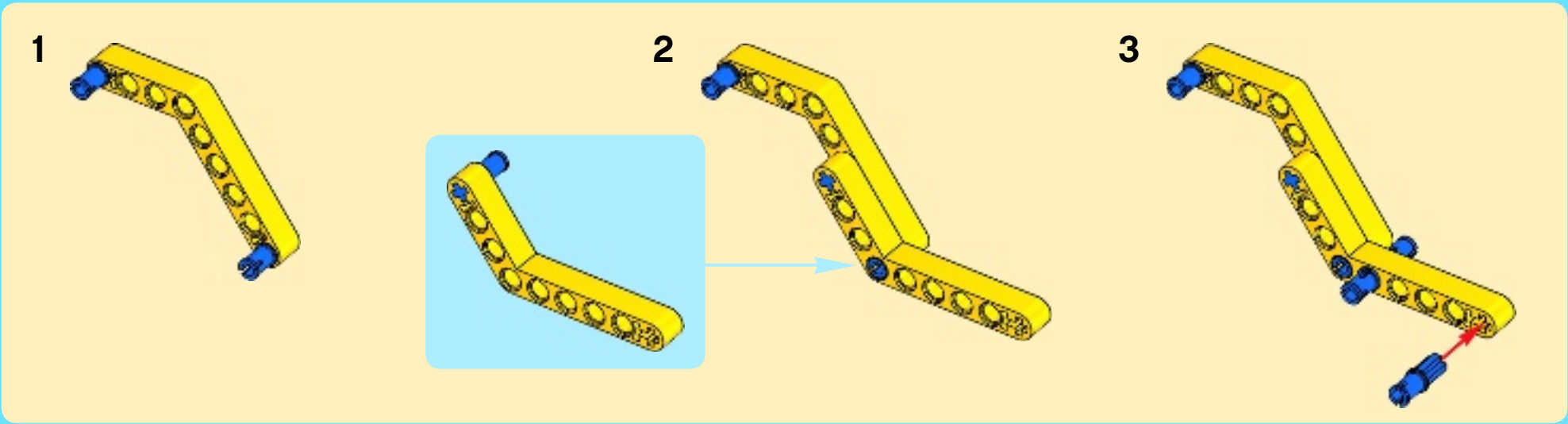


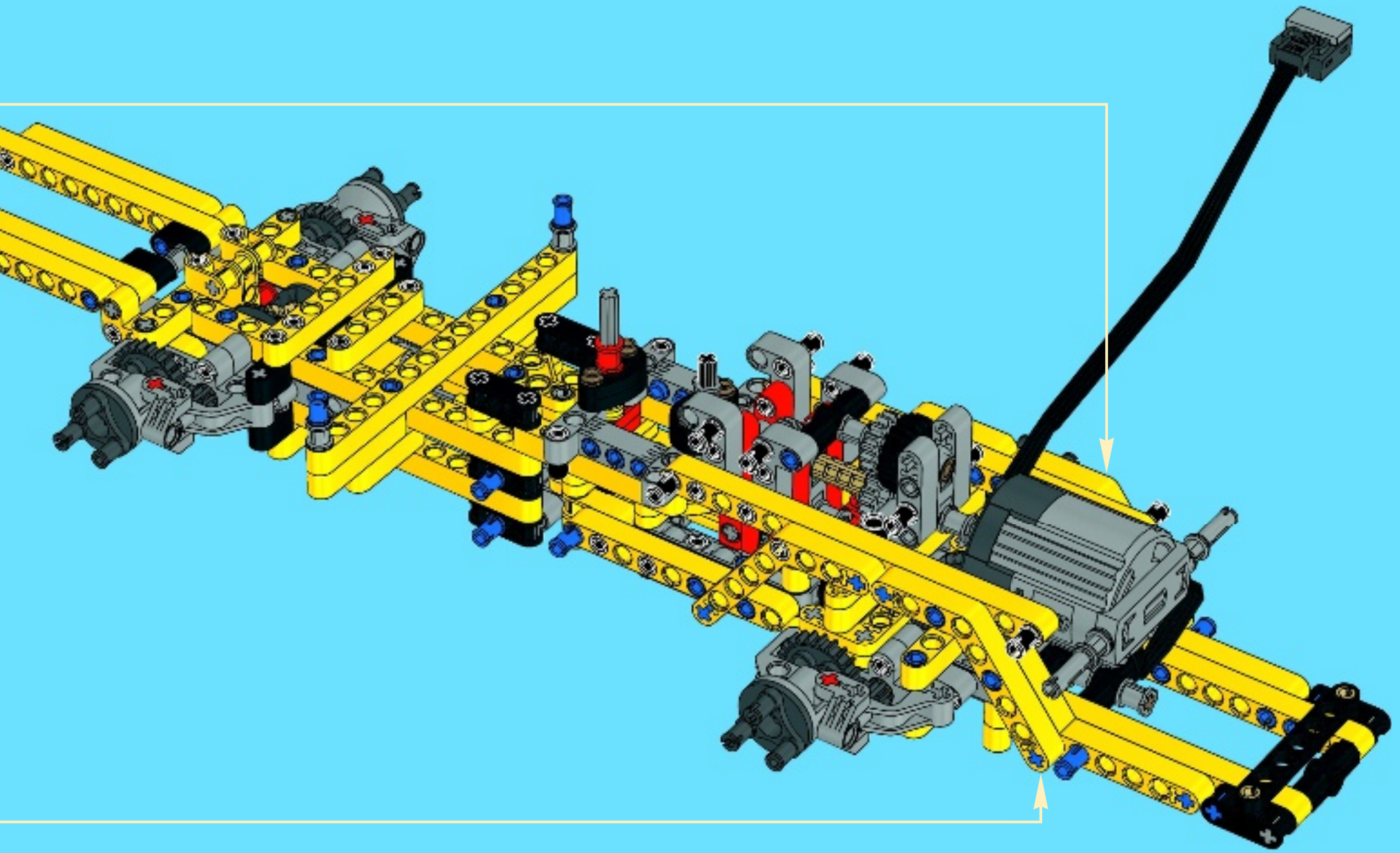
46





47

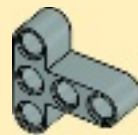
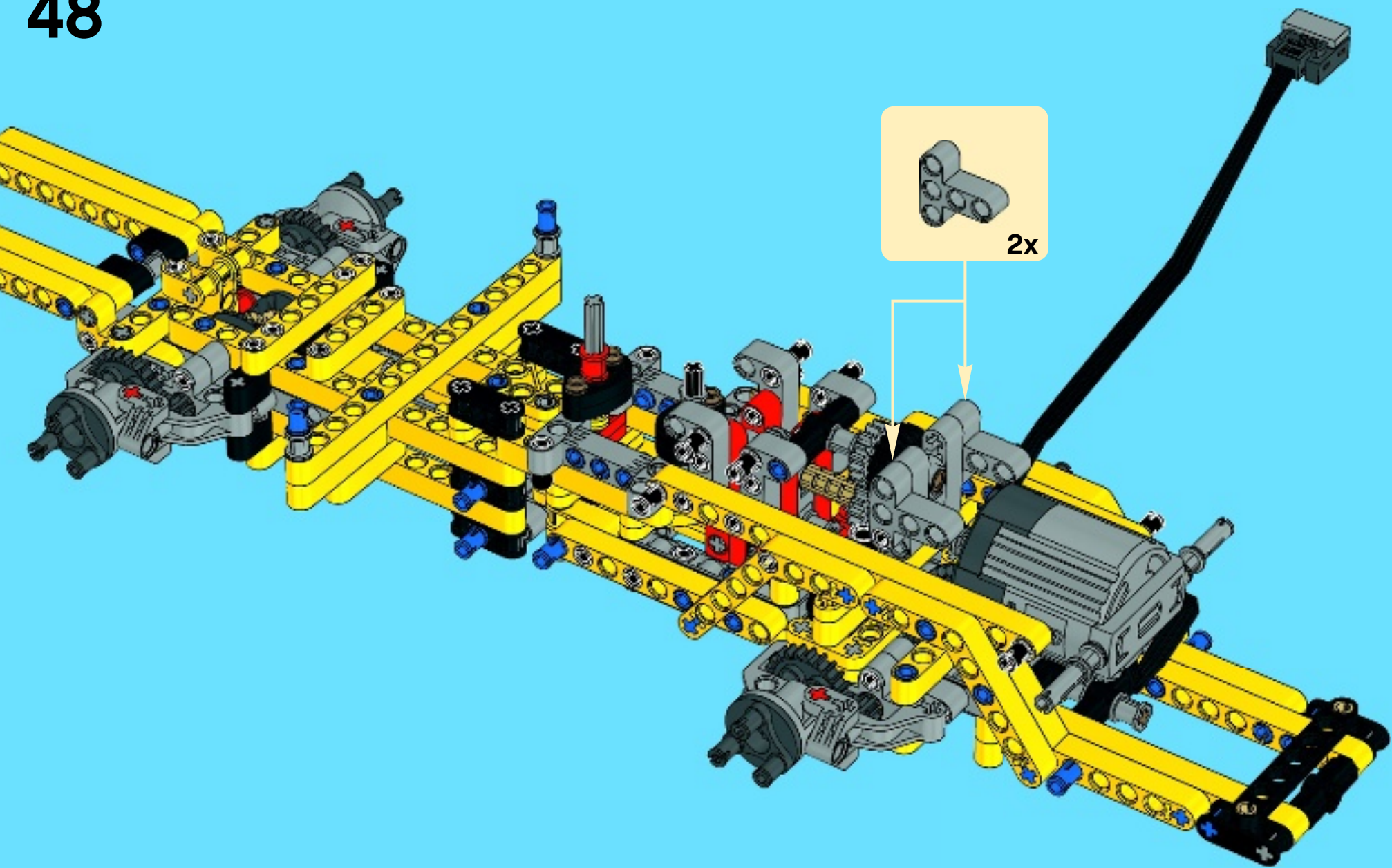




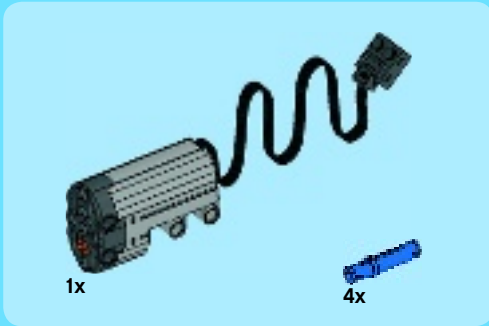
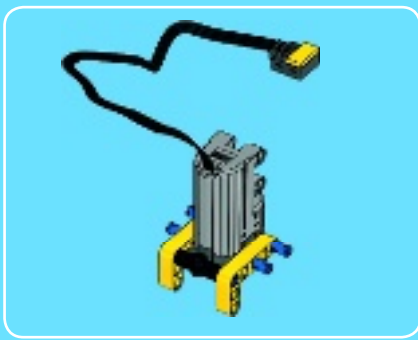


2x

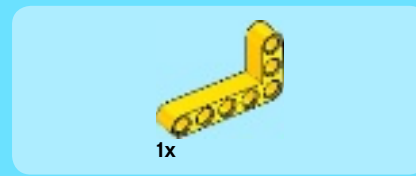
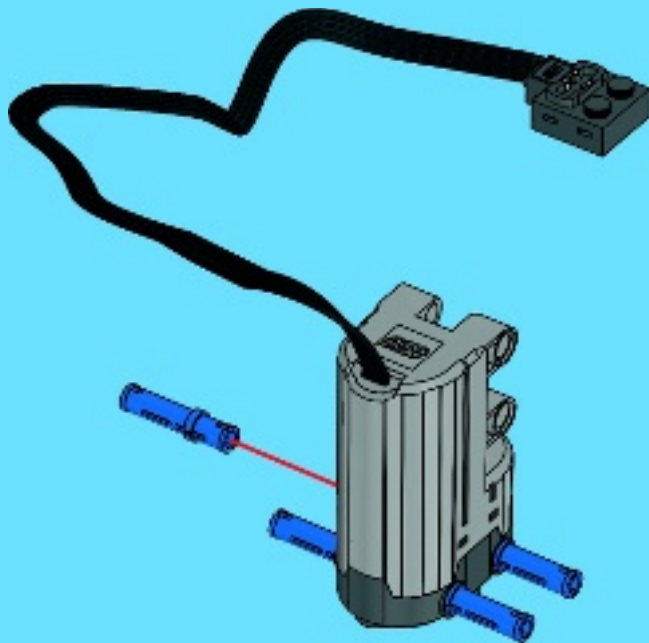
48



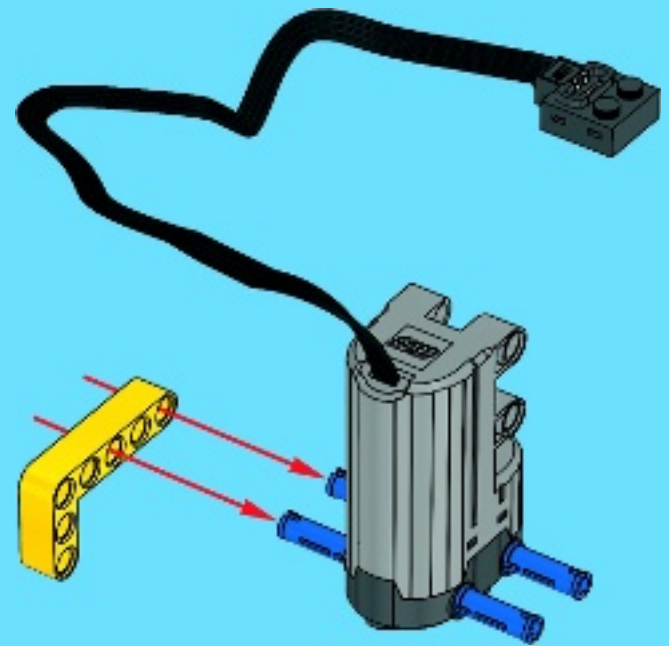
2x



1



2



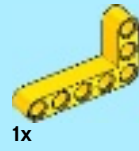
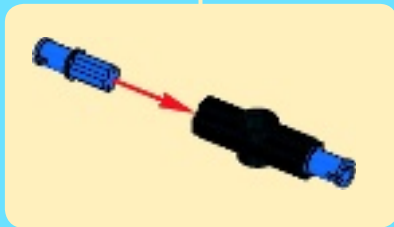
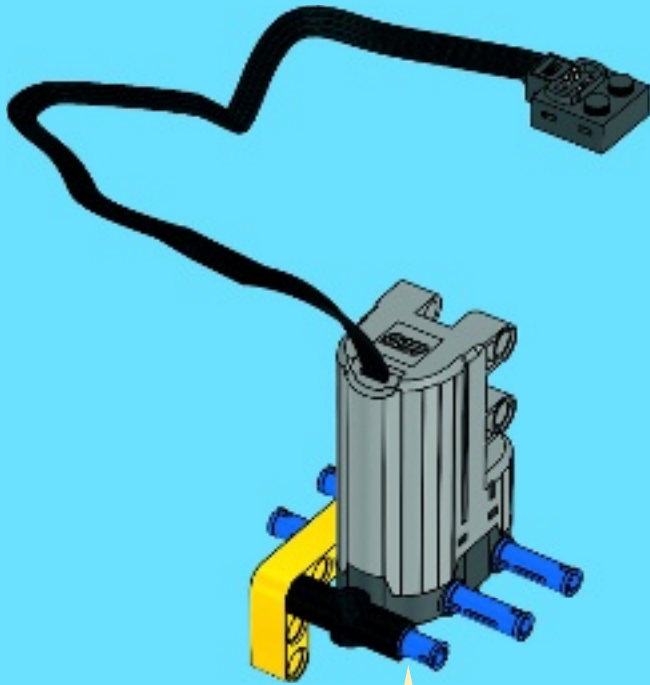


1x



2x

3

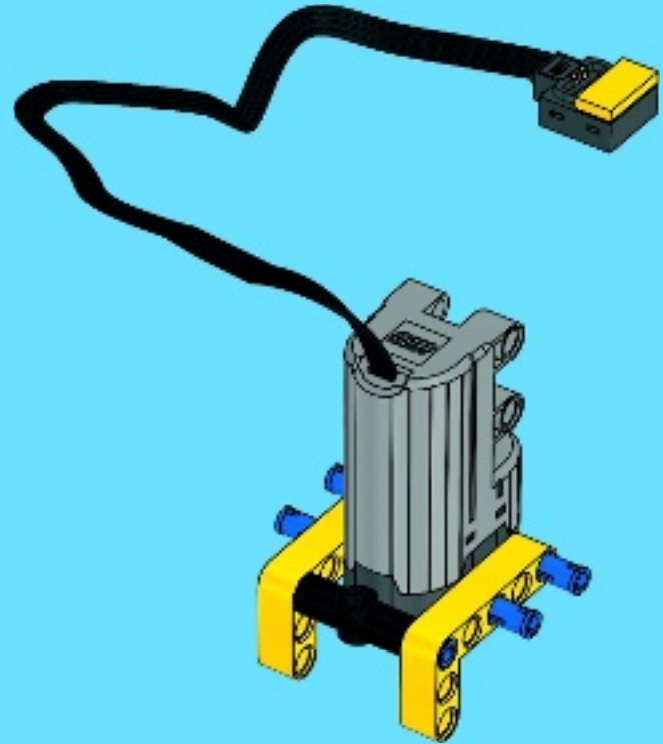


1x

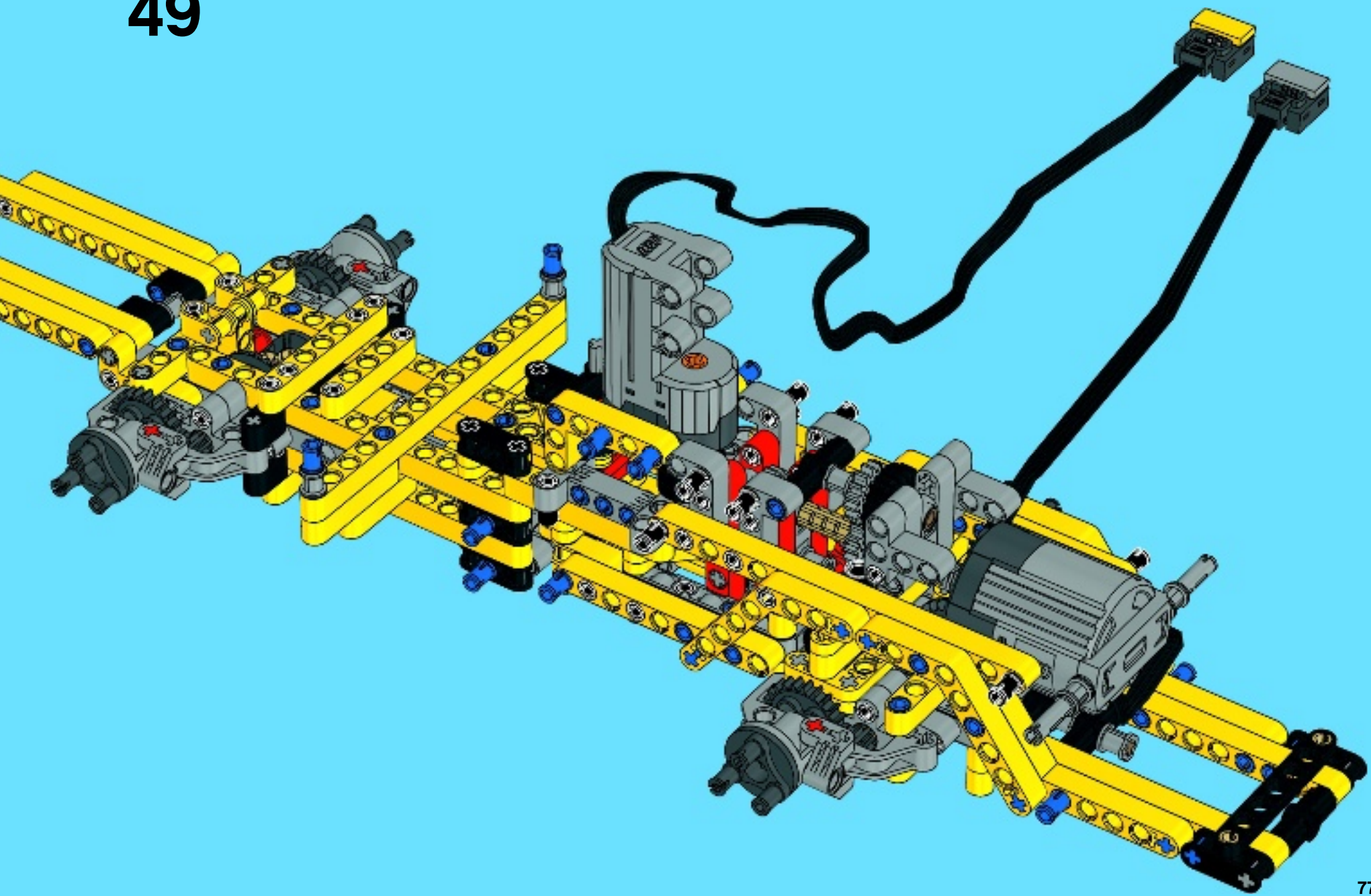


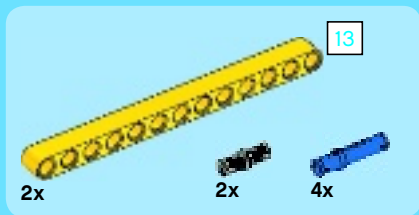
1x

4

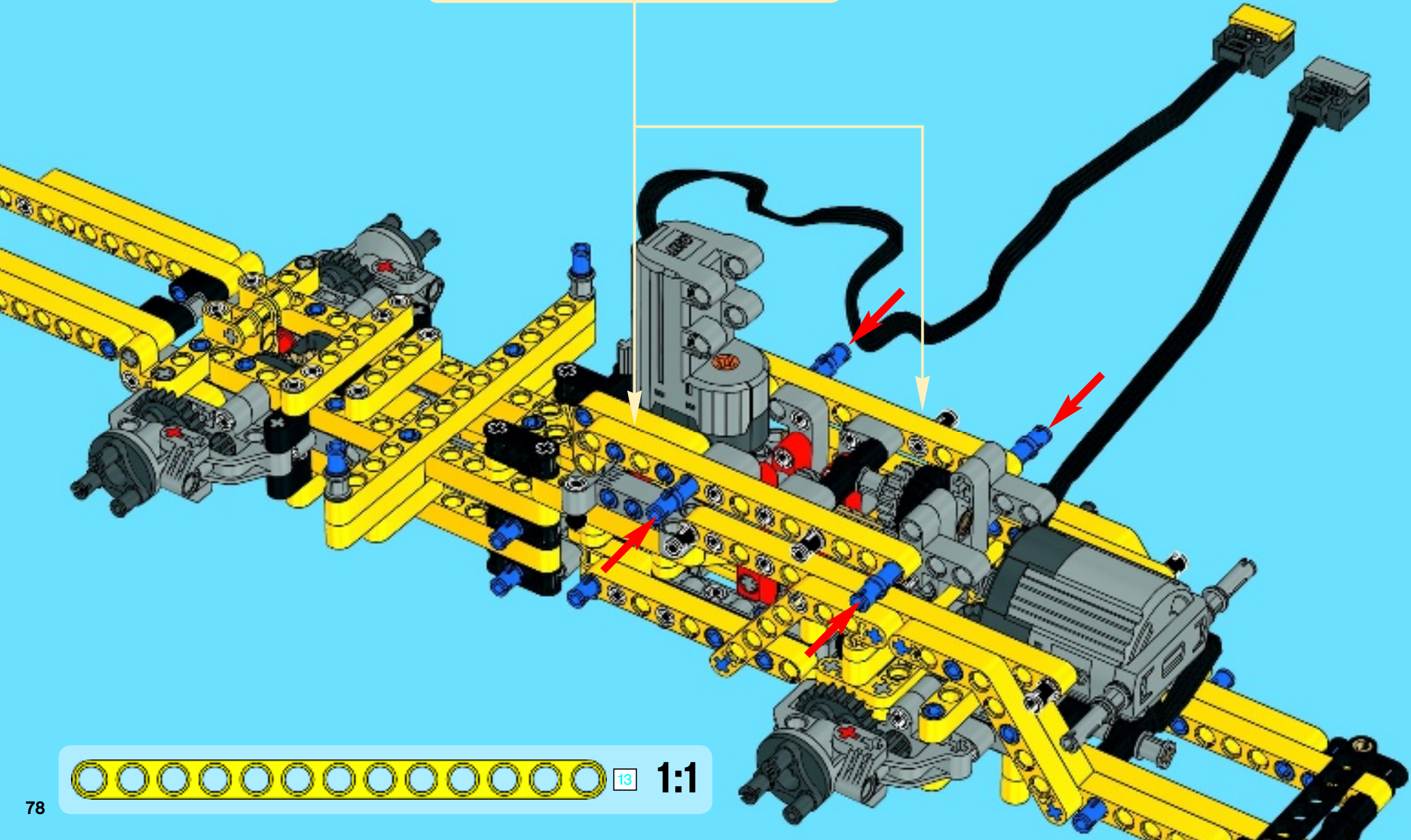
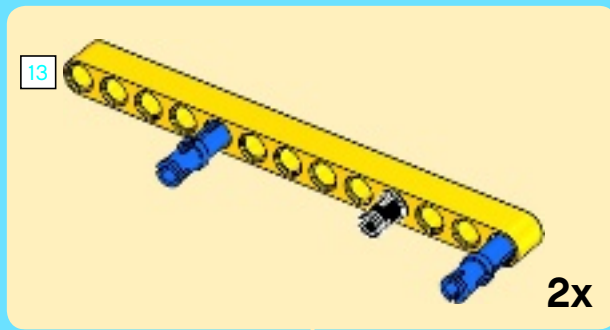


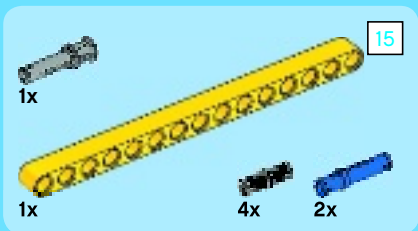
49



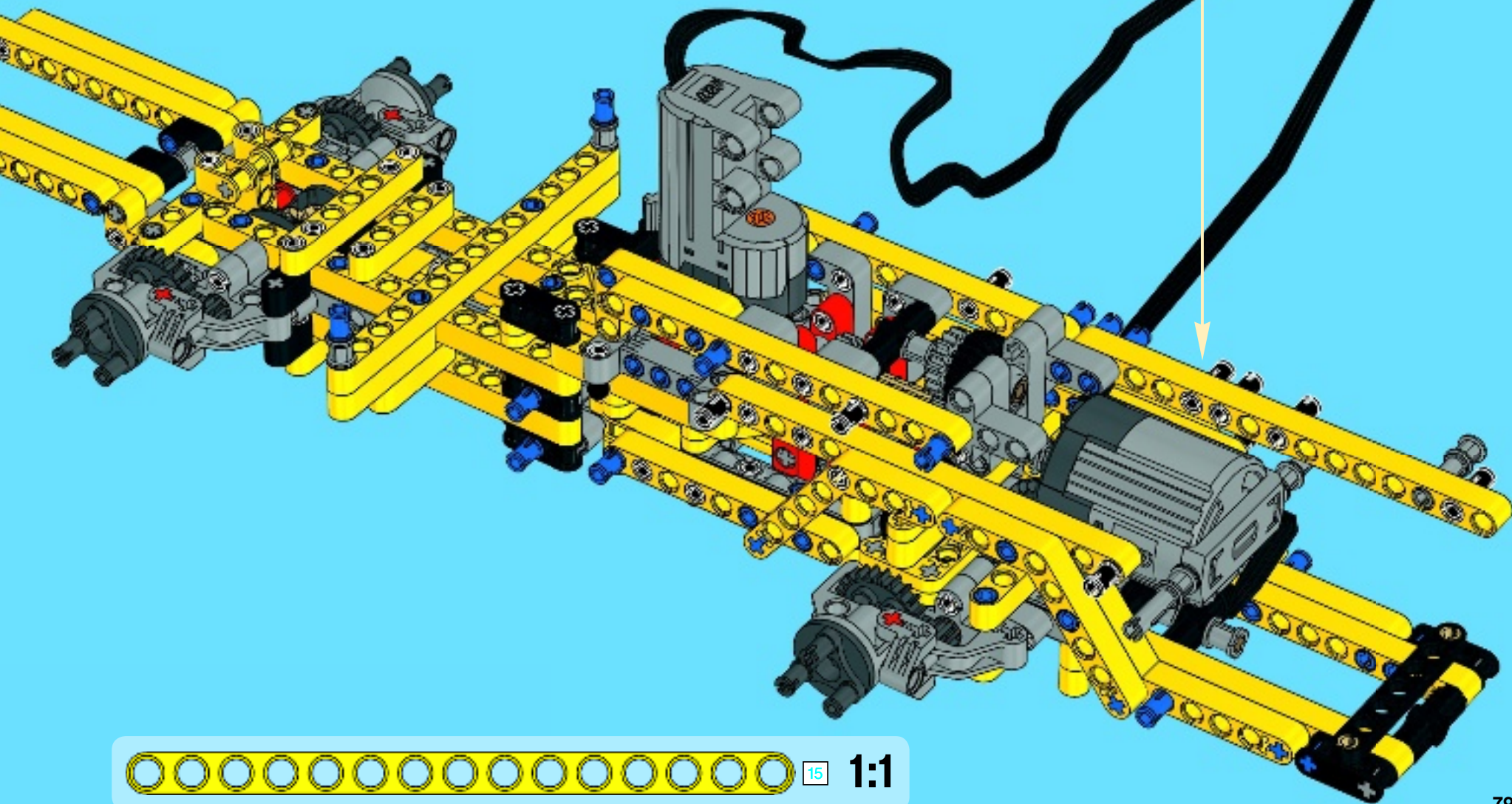
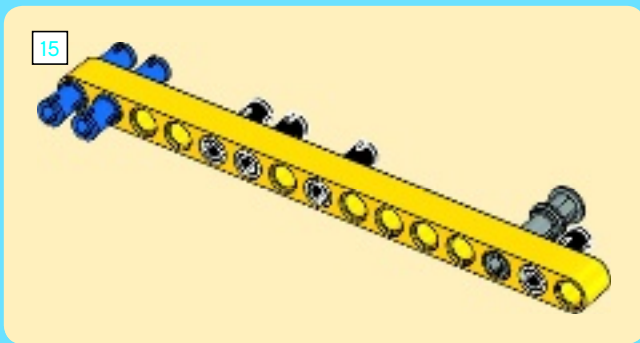


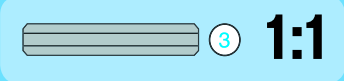
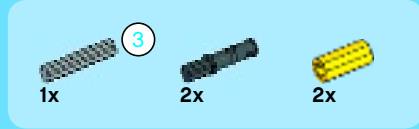
50



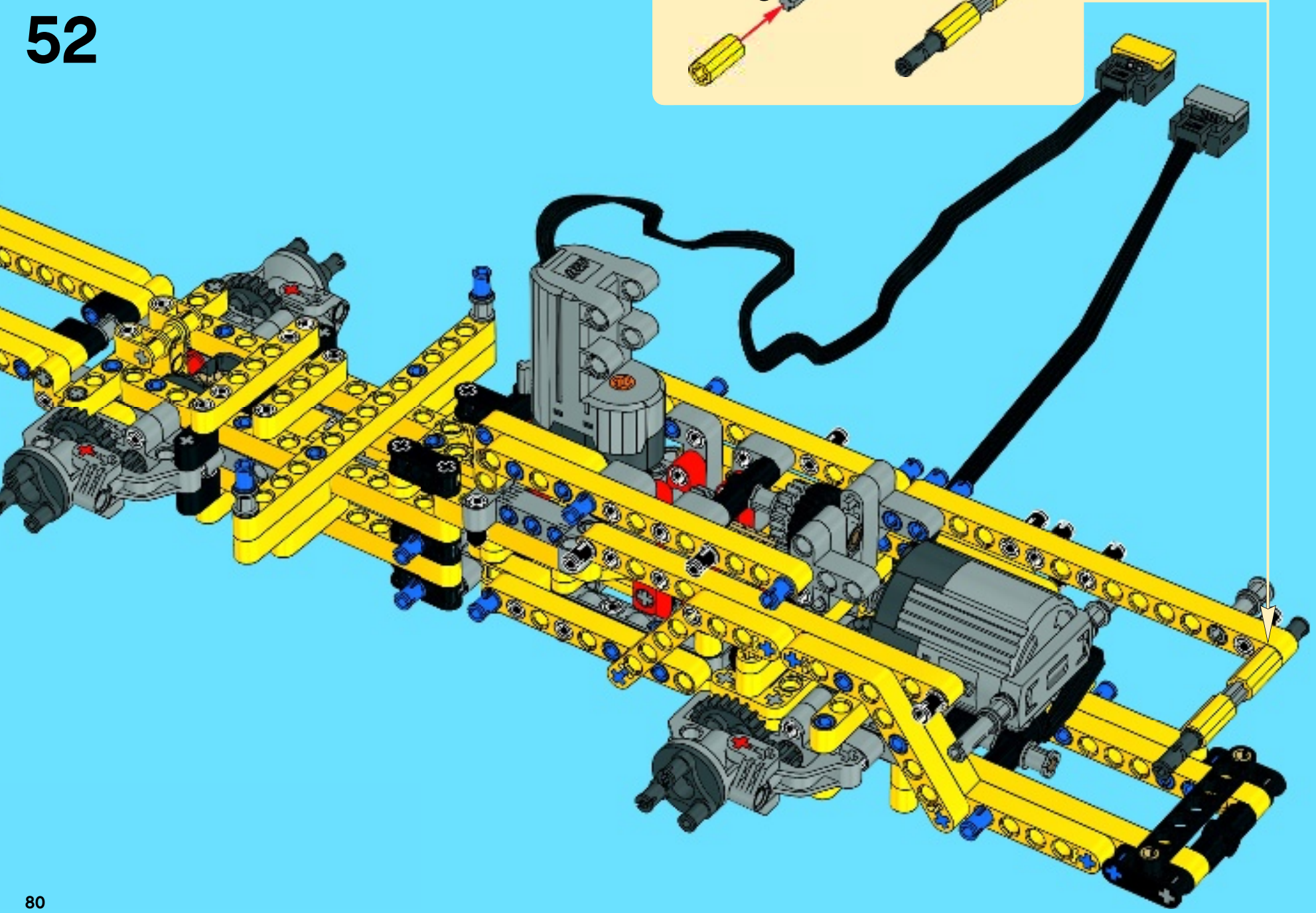
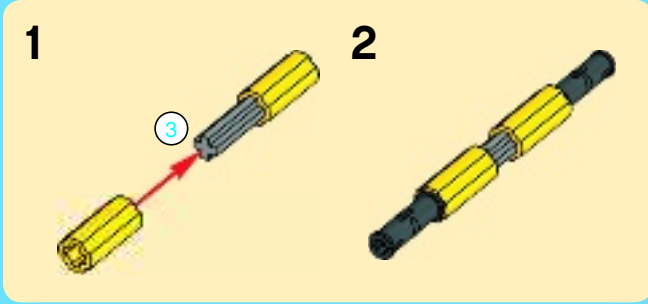


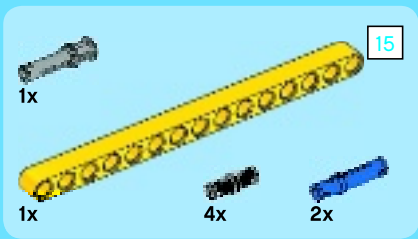
51



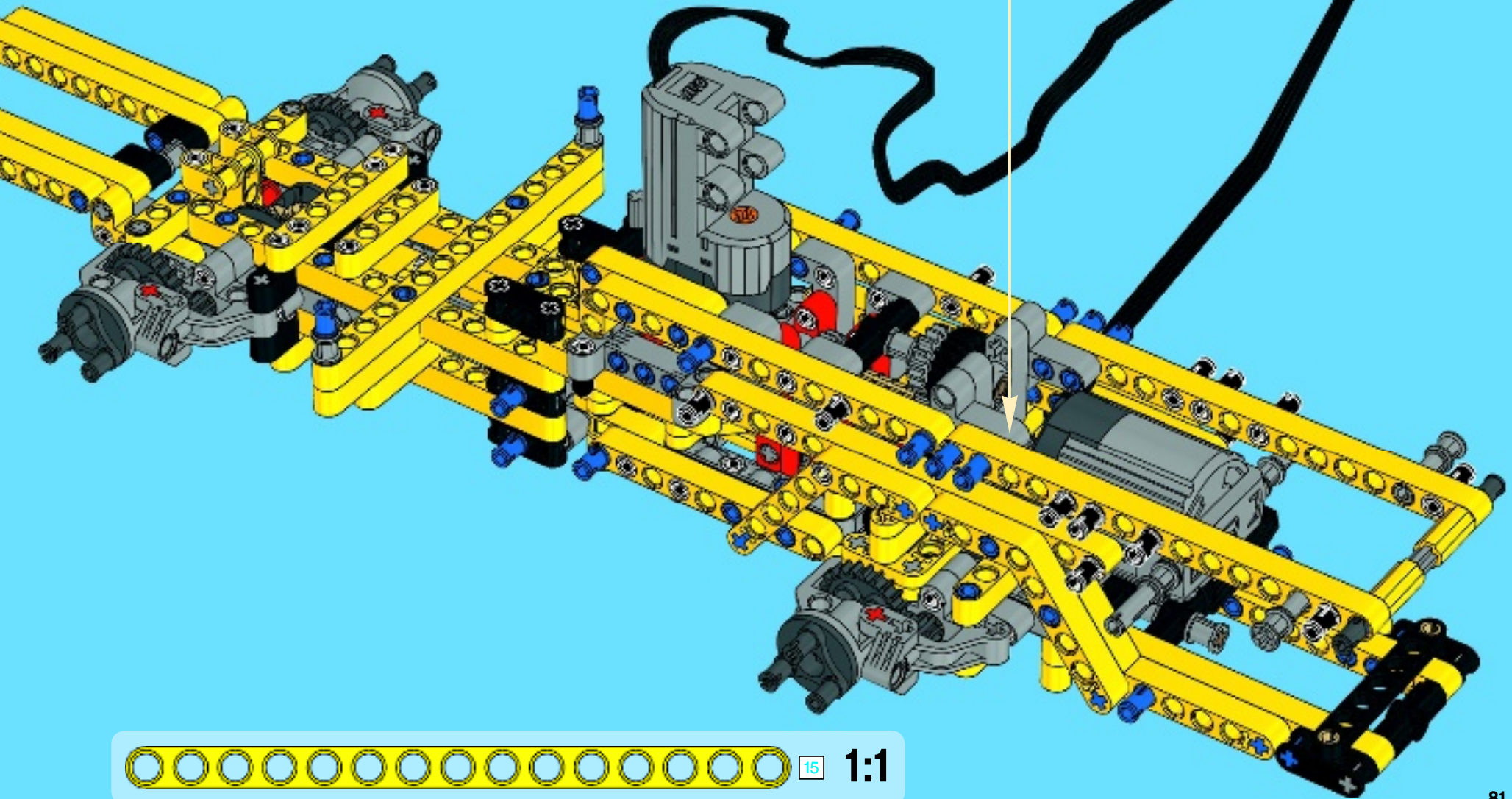
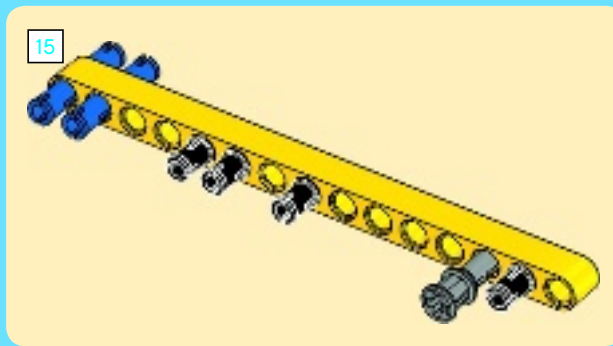


52



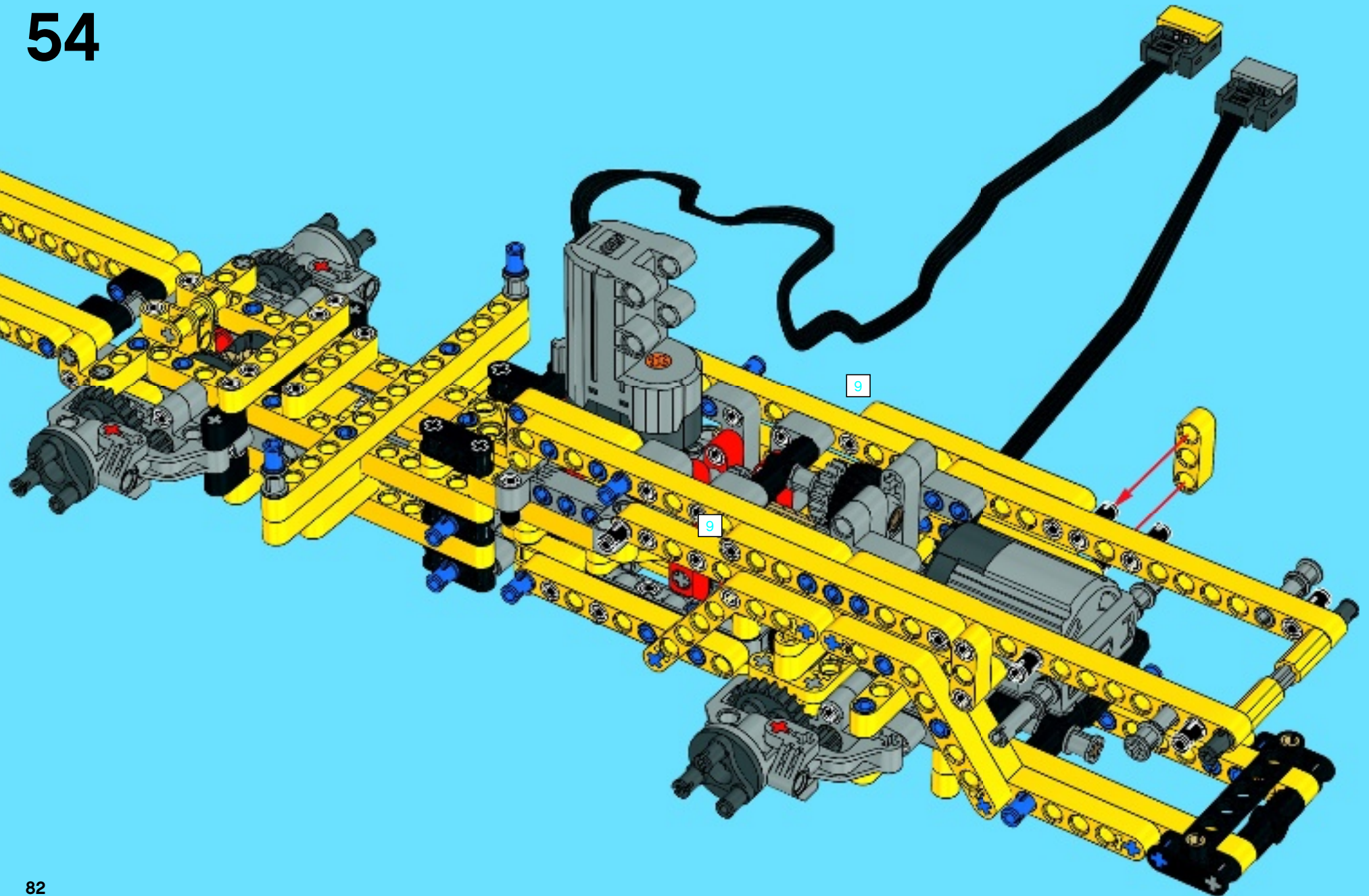


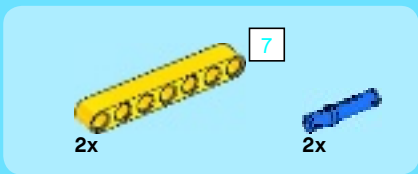
53



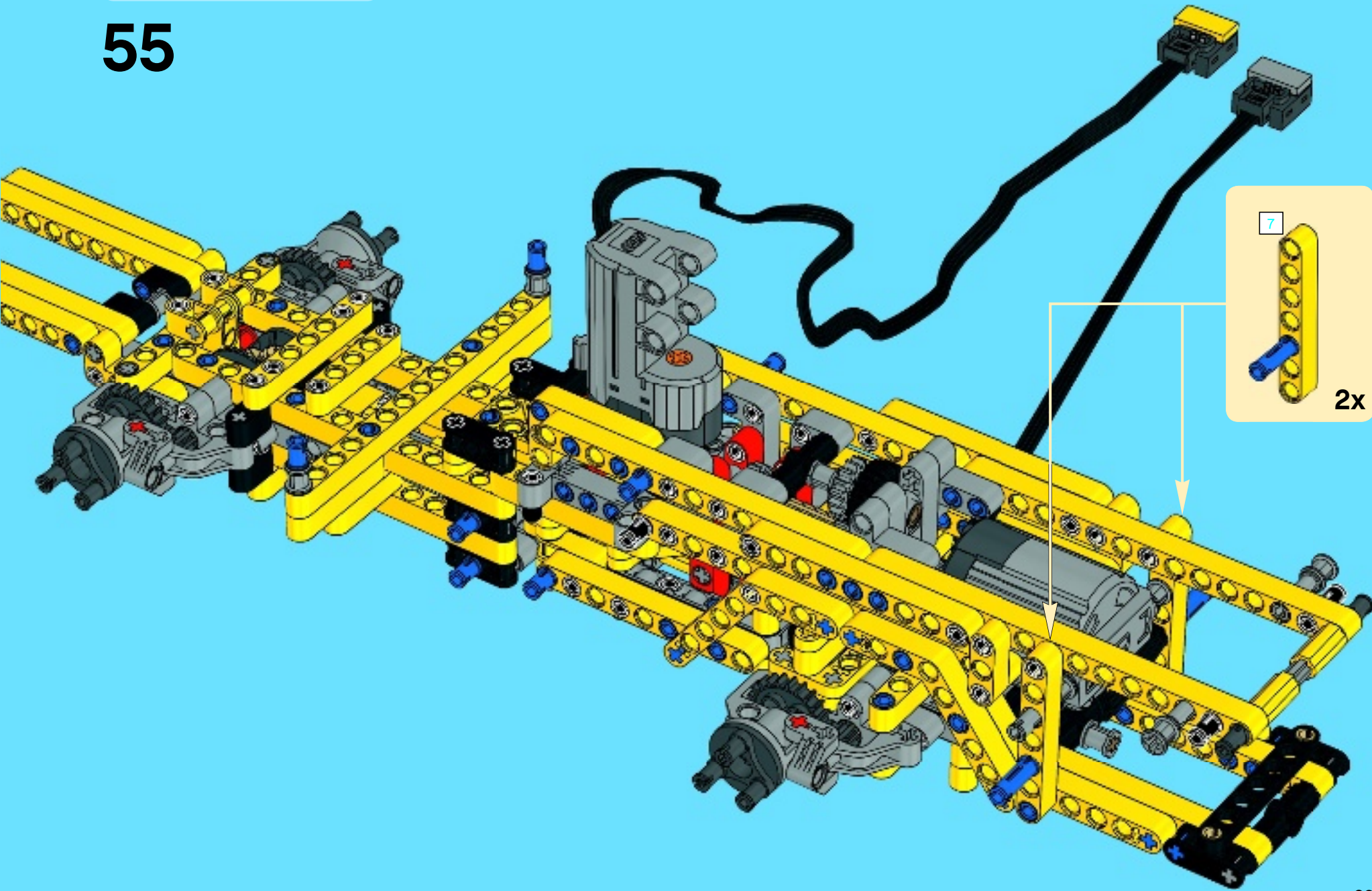


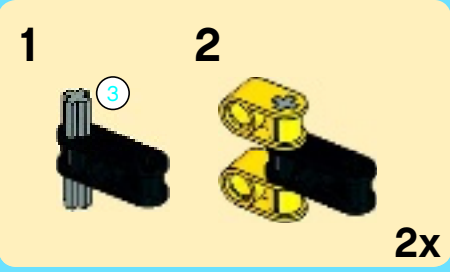
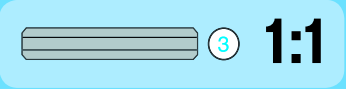
54



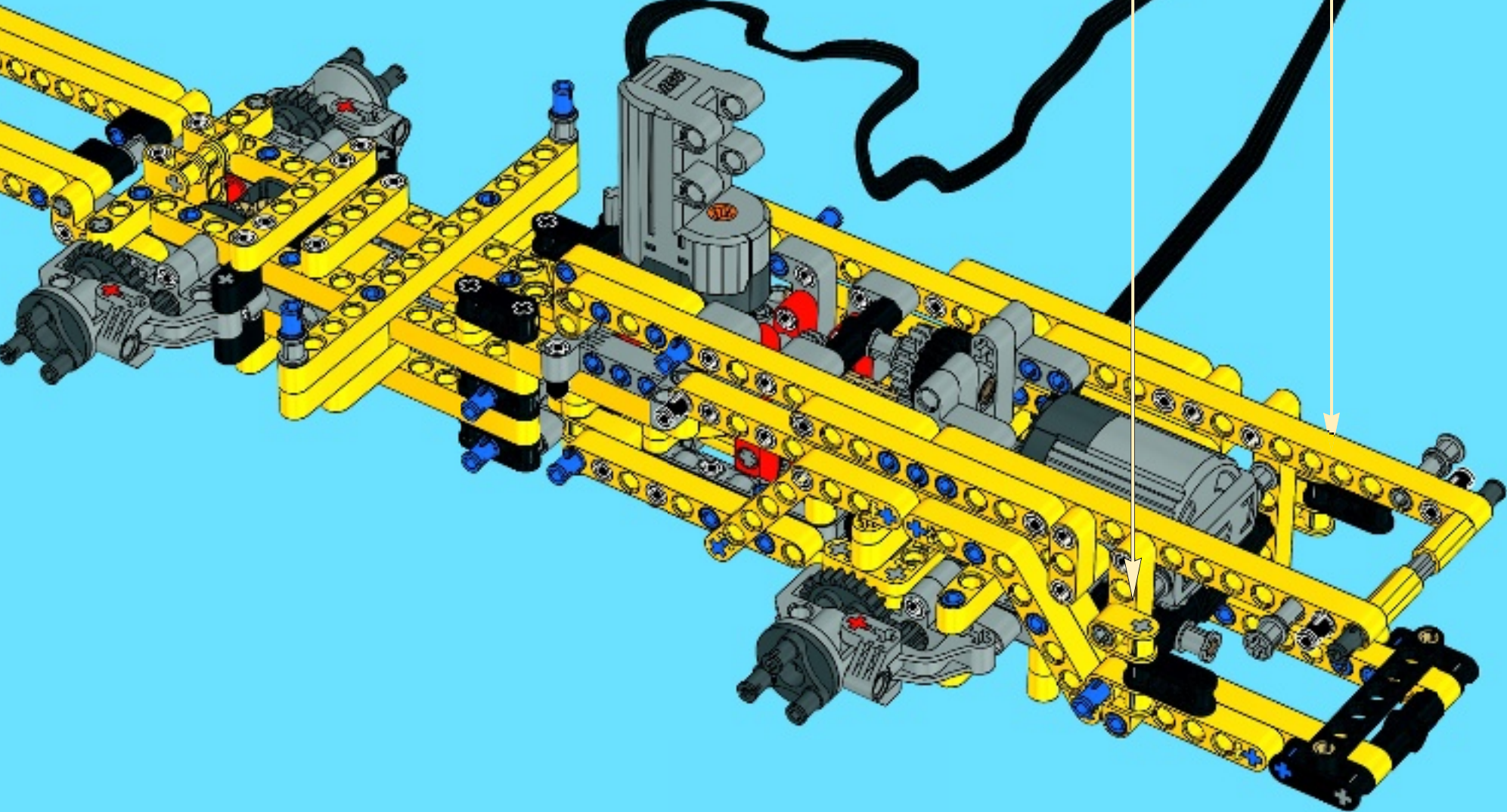


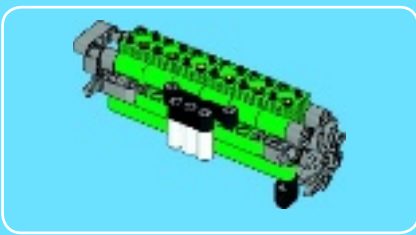
55



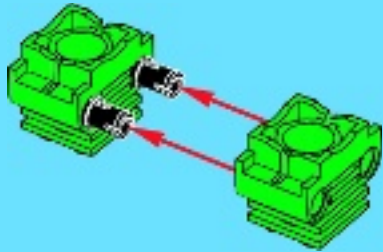


56

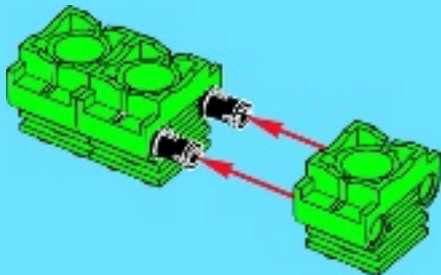




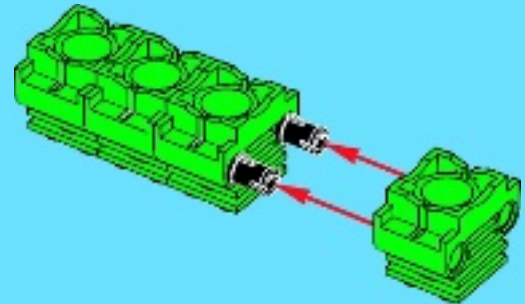
1



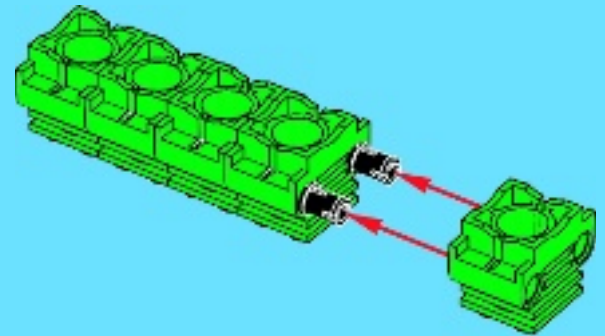
2



3

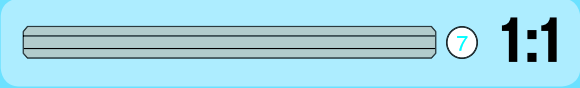
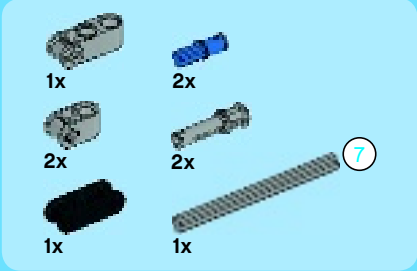
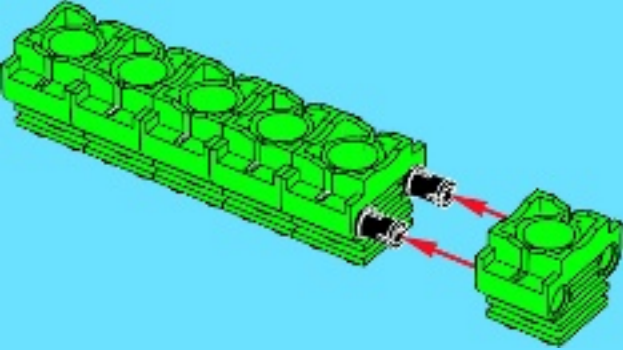


4

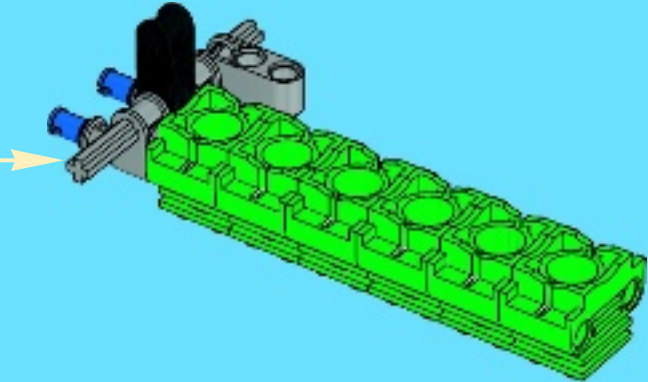
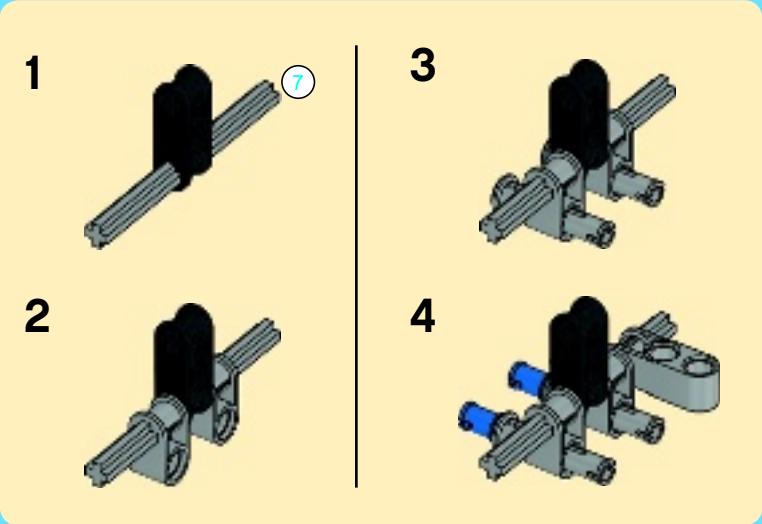




5

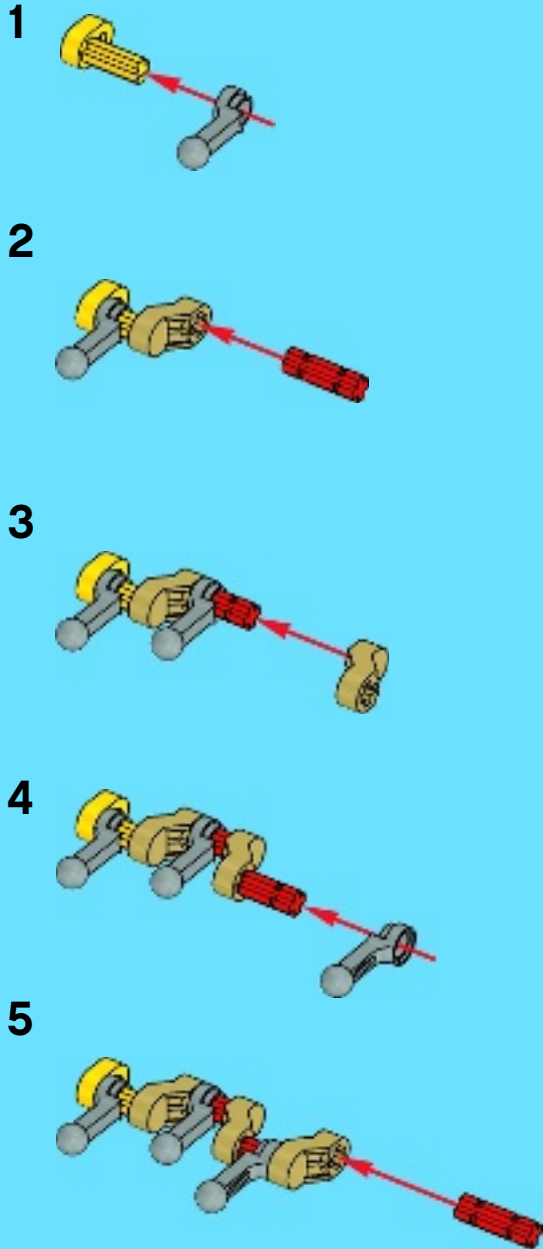


6

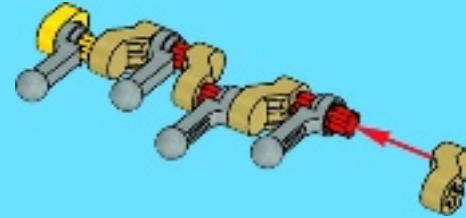




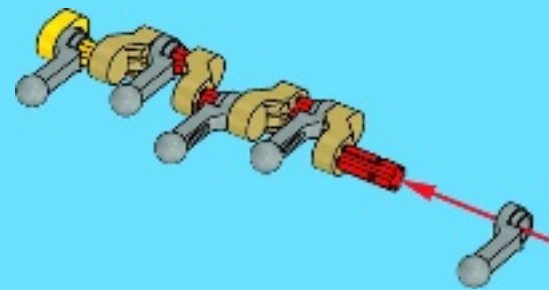
7



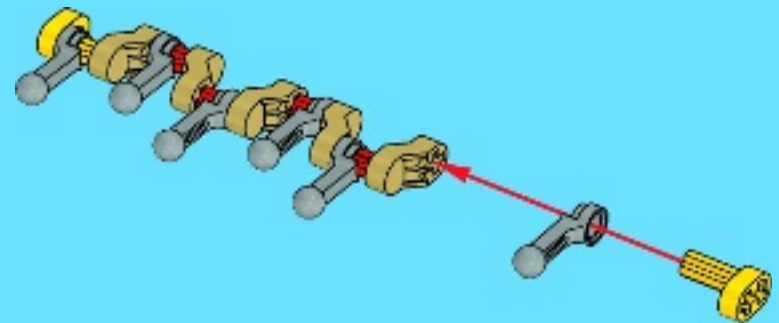
6



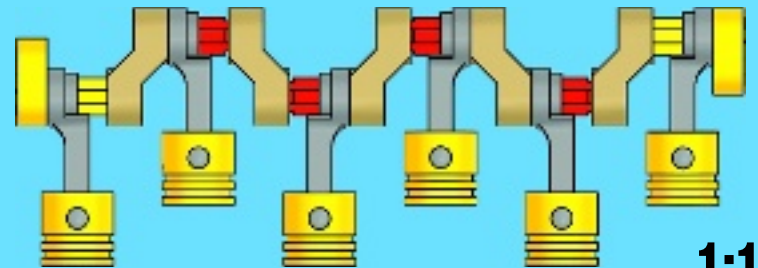
7



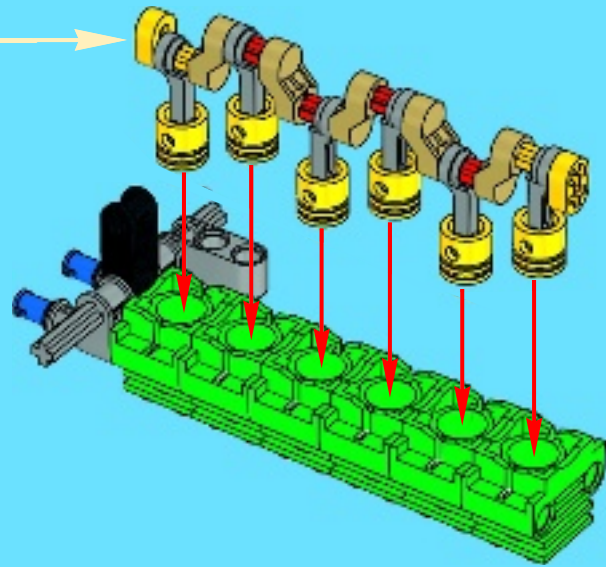
8



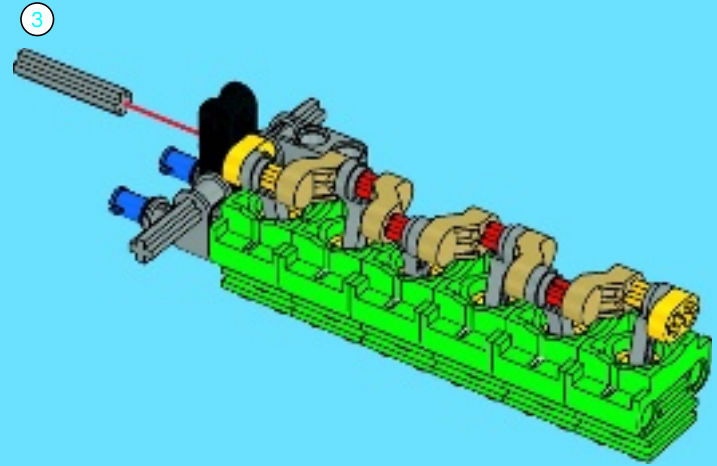
9



1:1

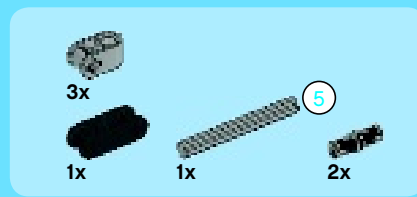
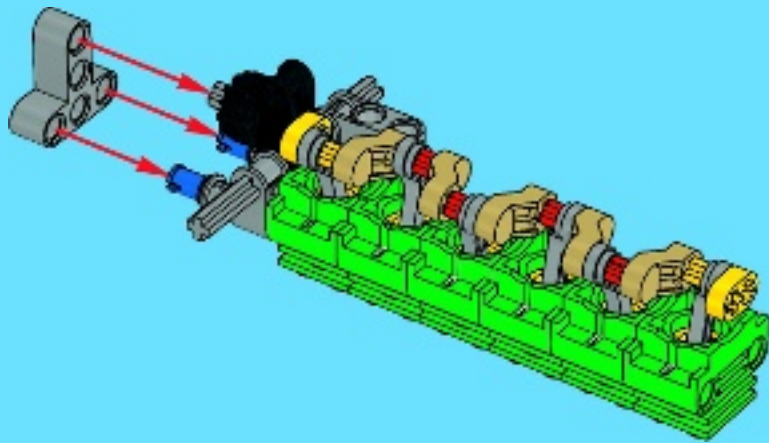


8

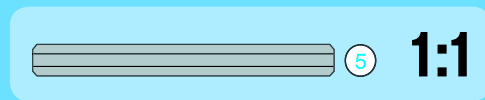
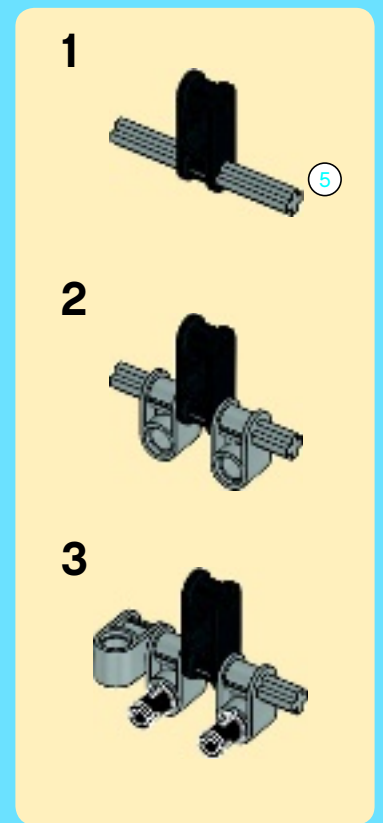
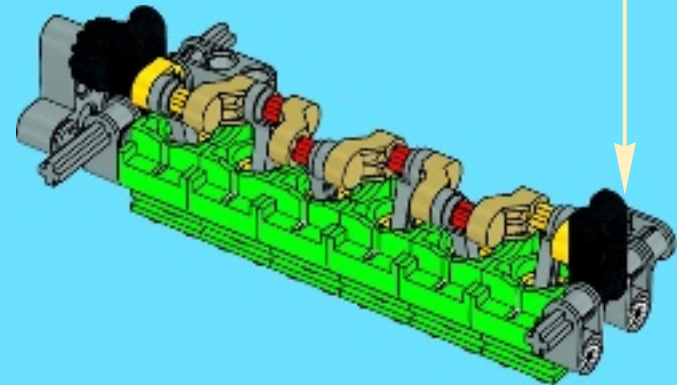


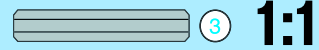


9

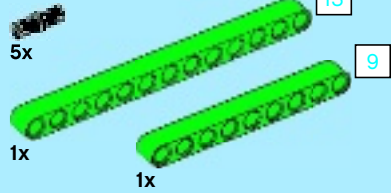
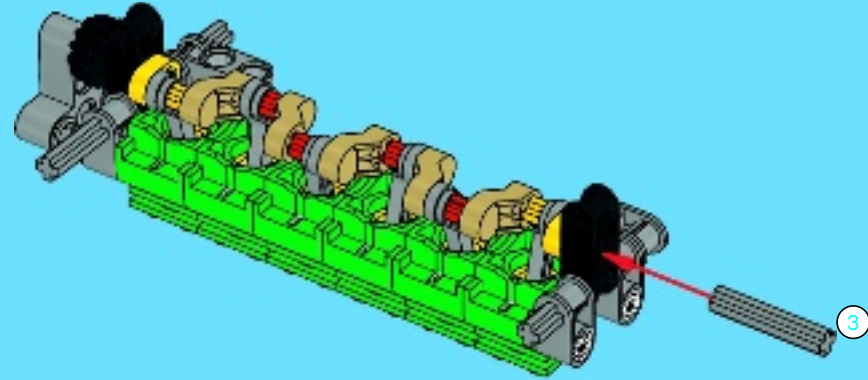


10

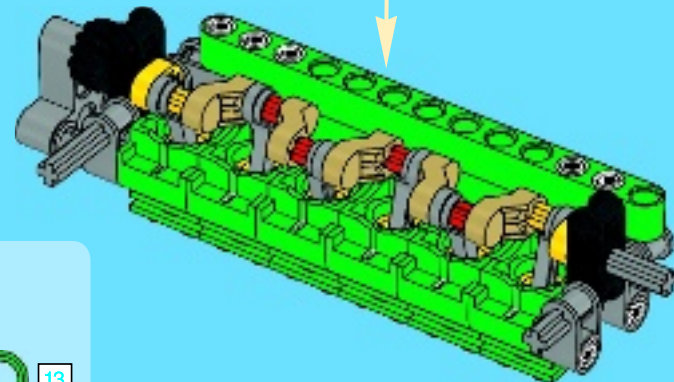
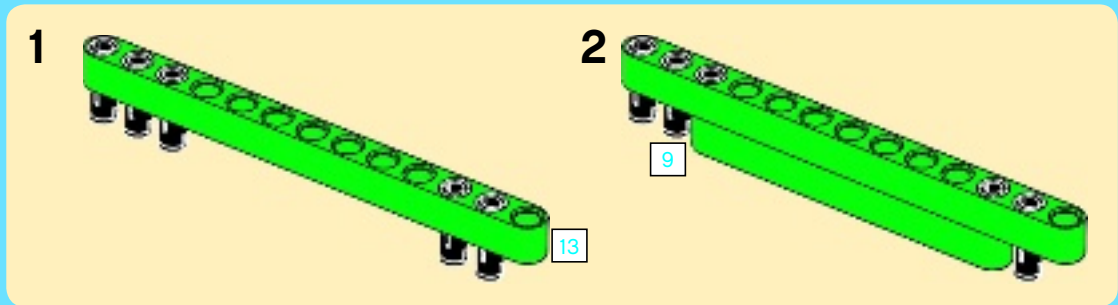


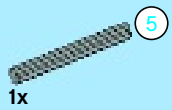


11

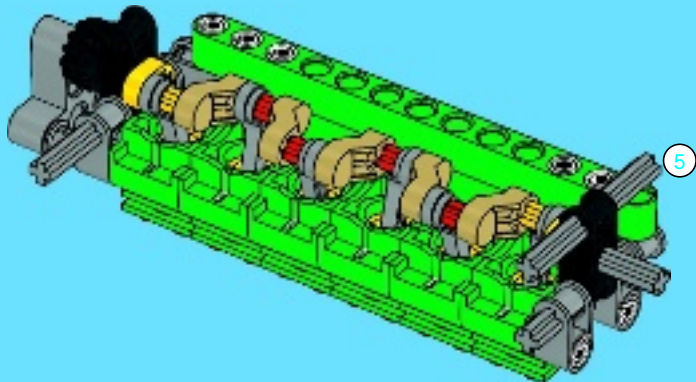


12

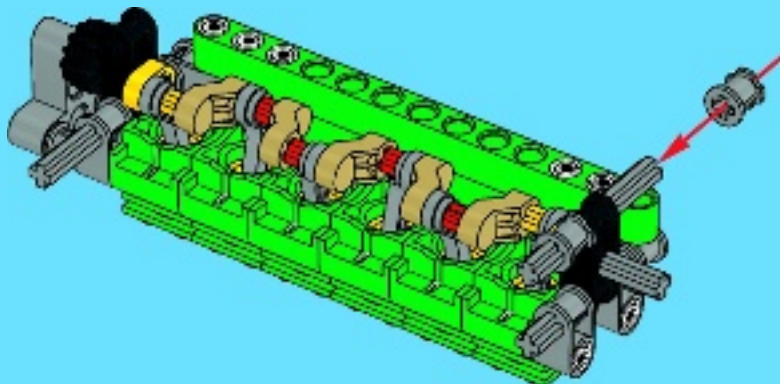




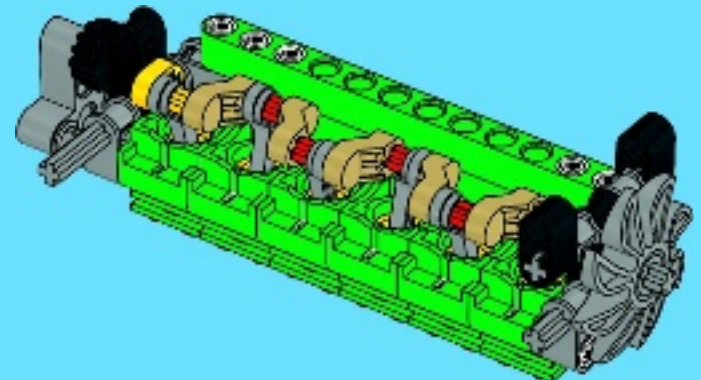
13

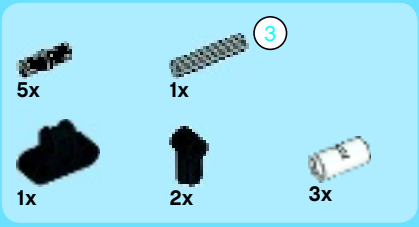


14

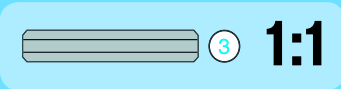
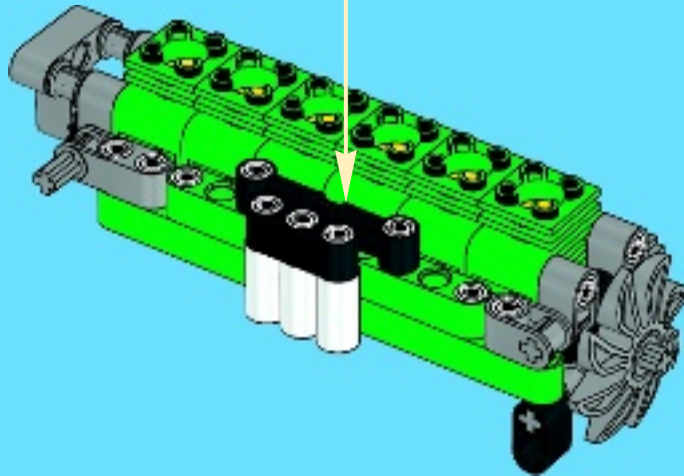
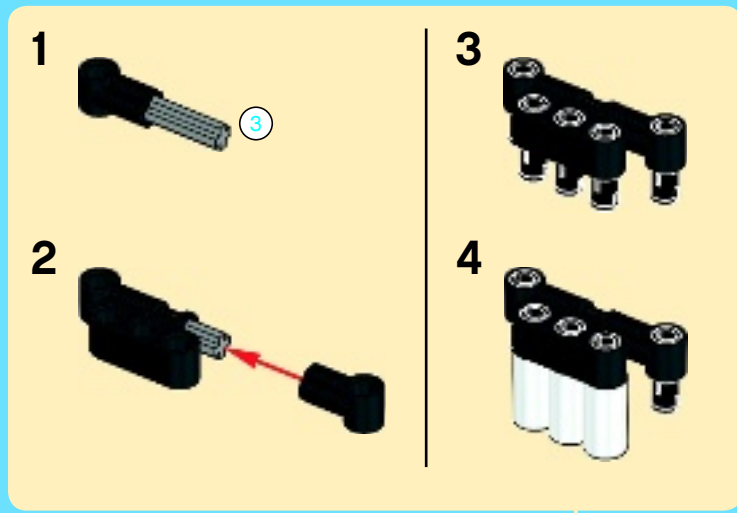


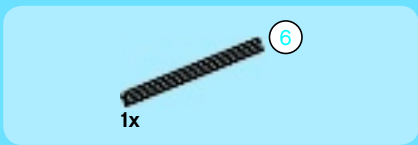
16



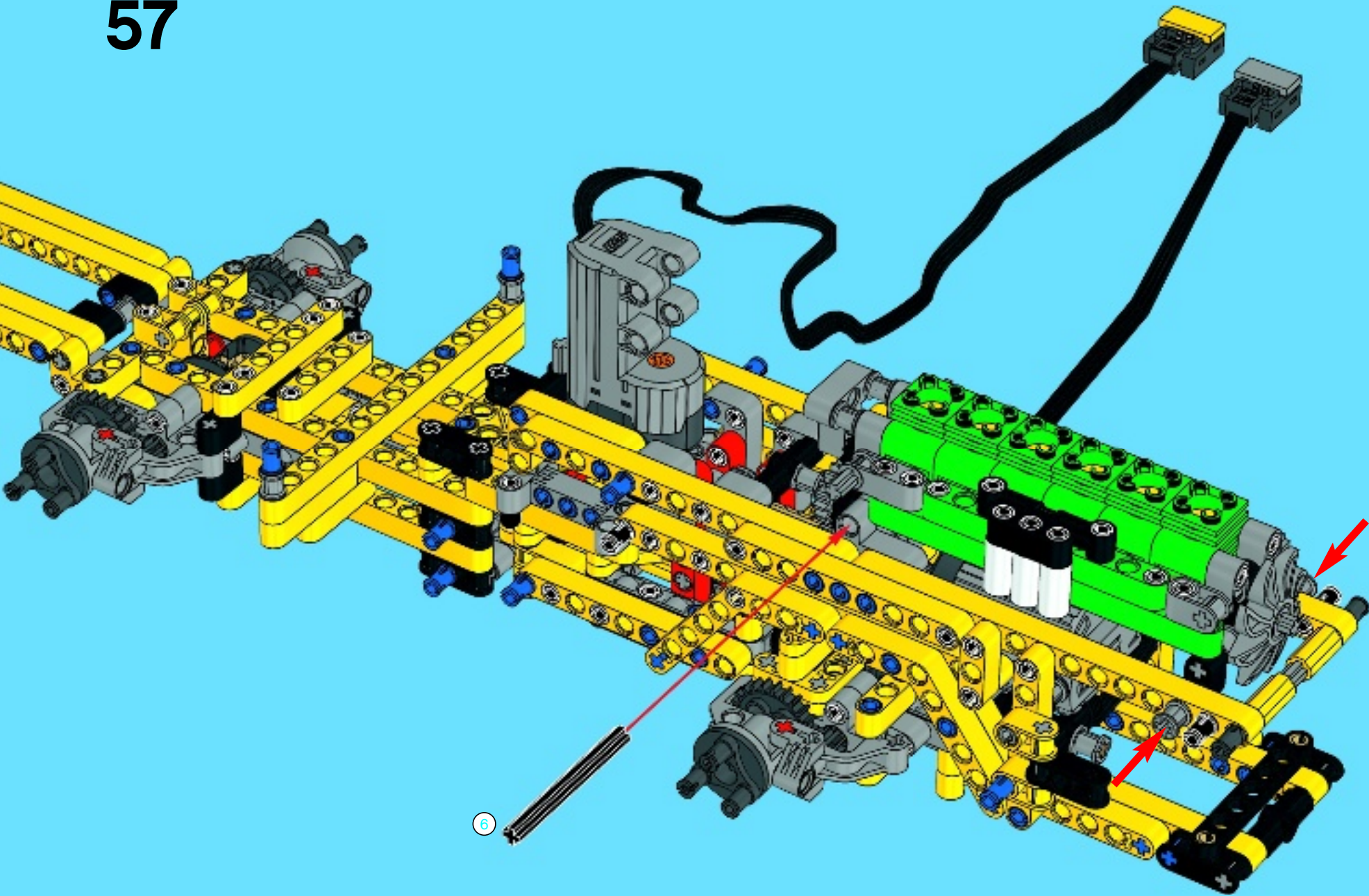


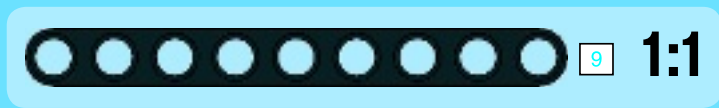
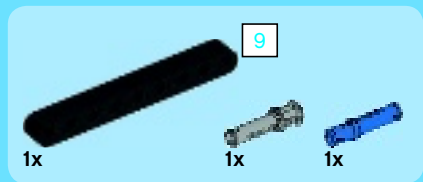
17



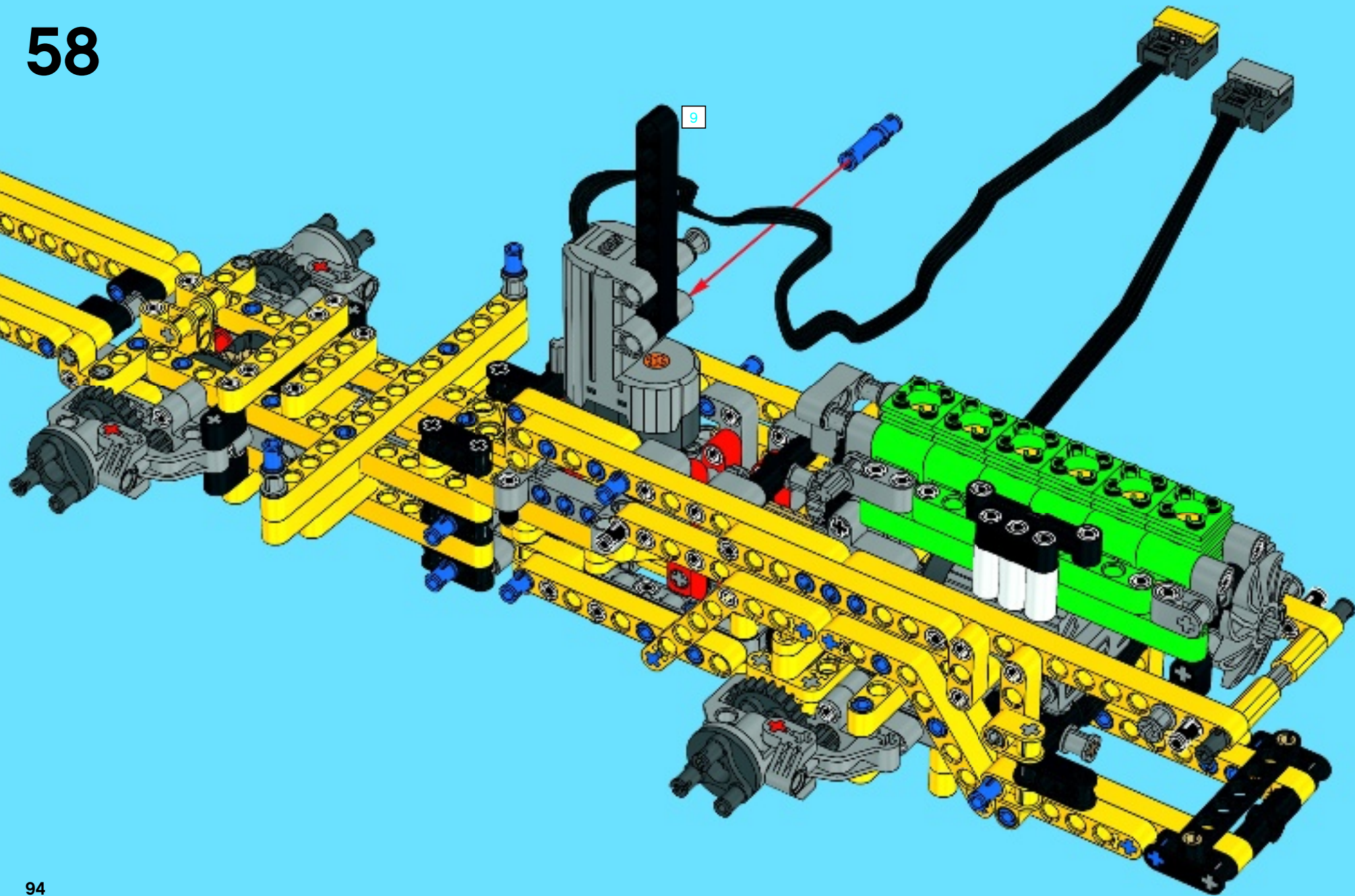


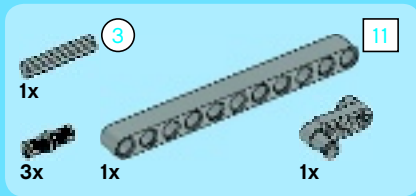
57



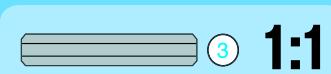
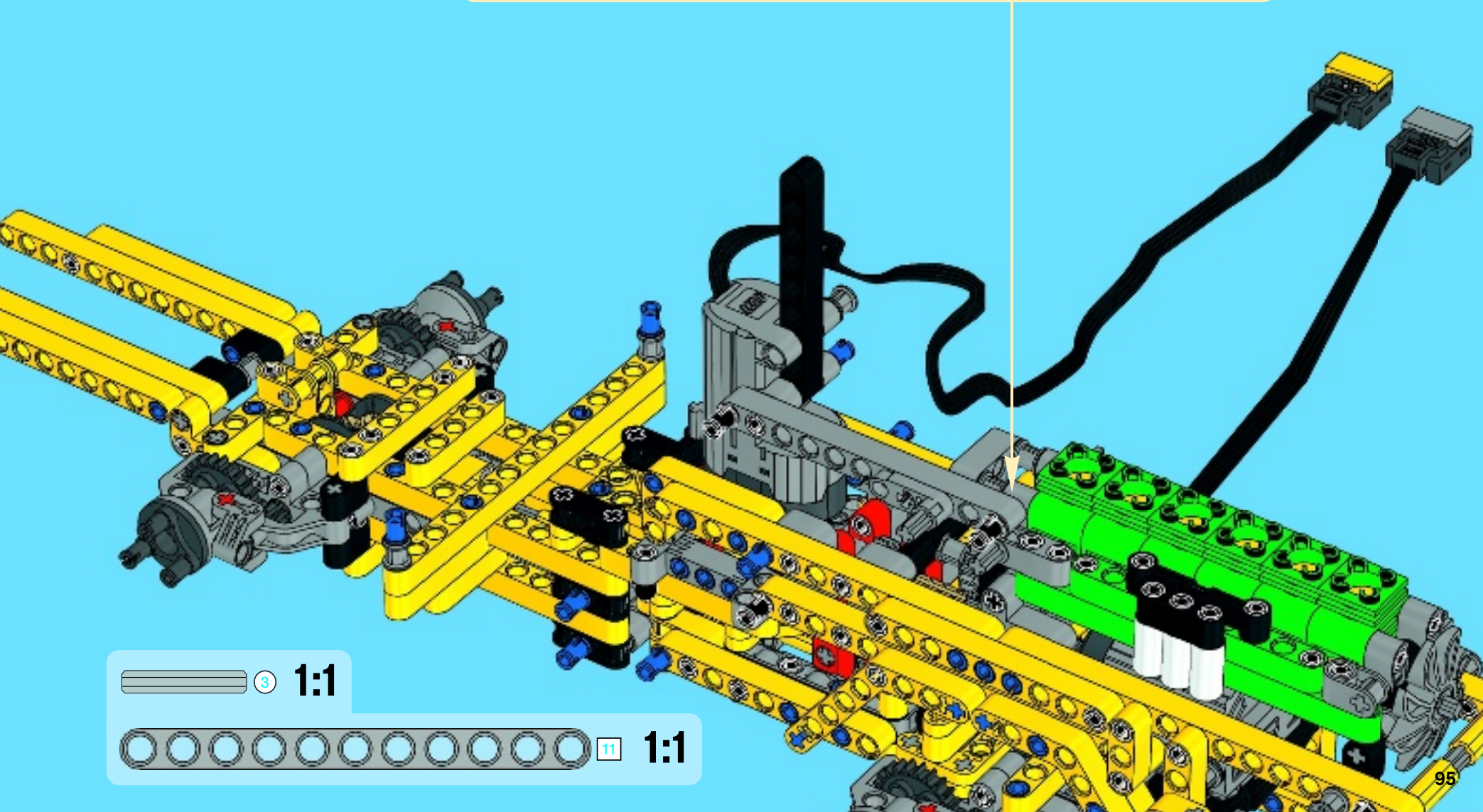
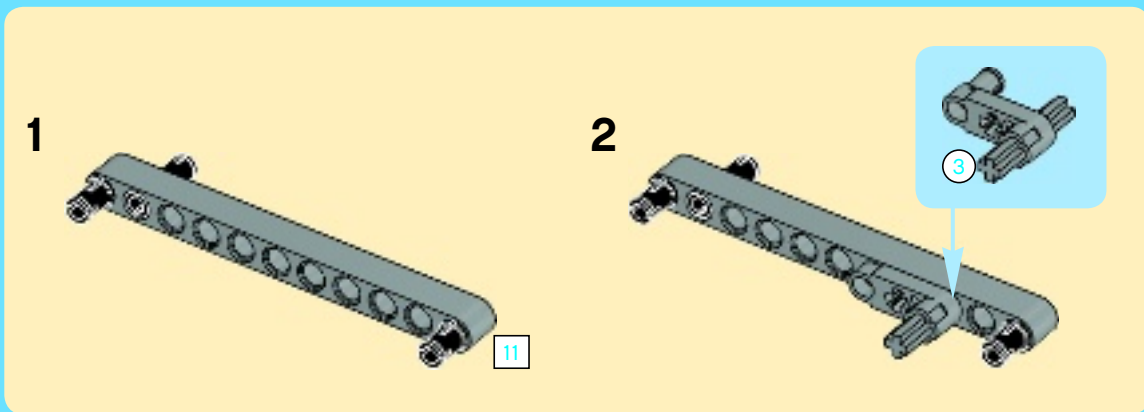


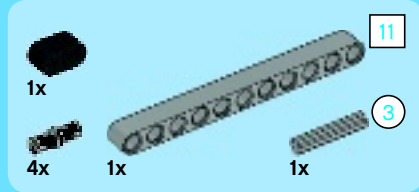
58



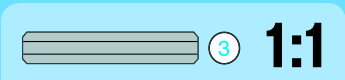
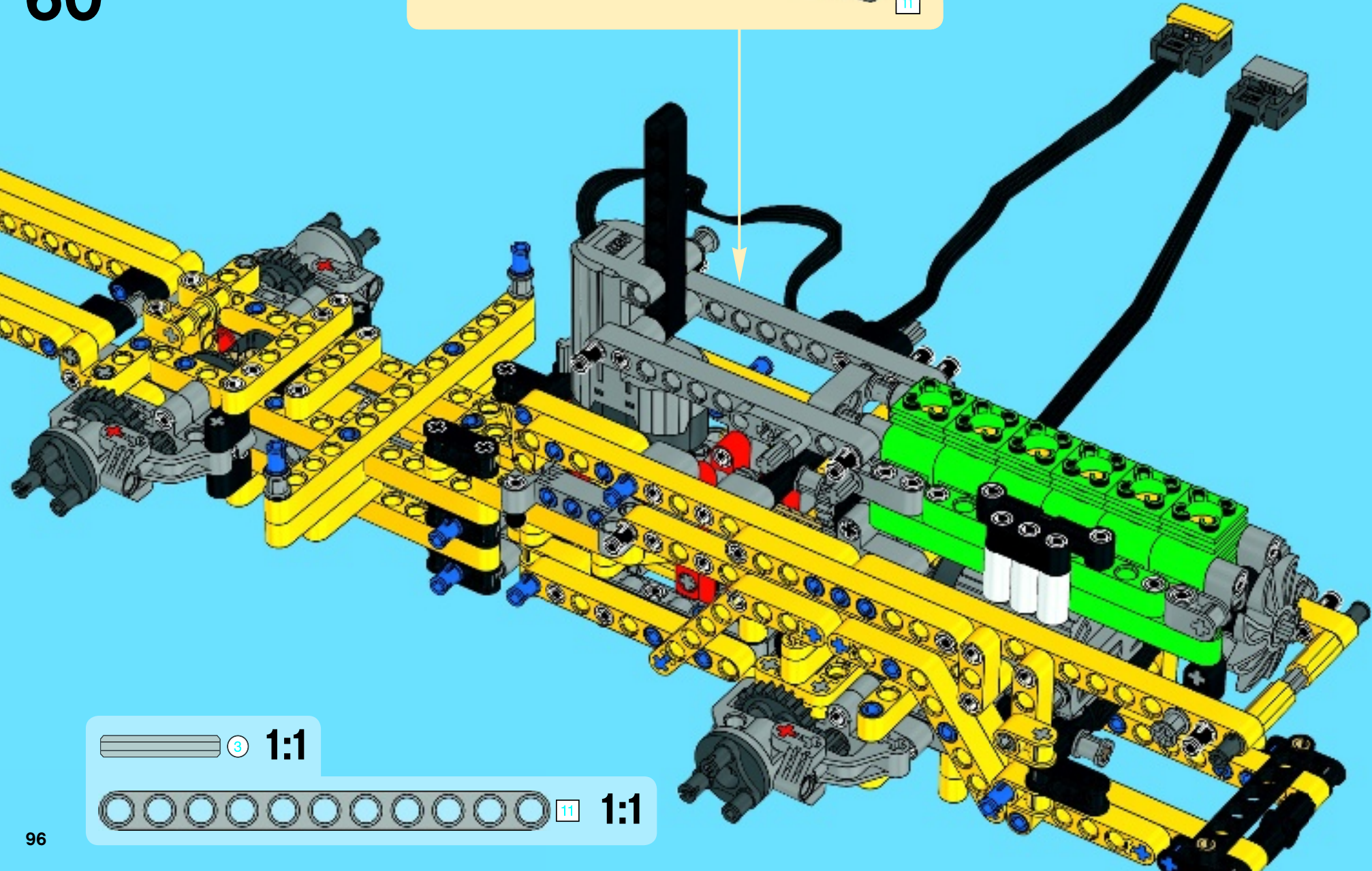
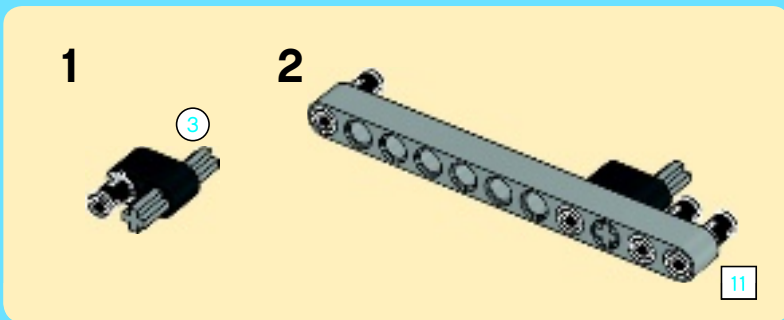


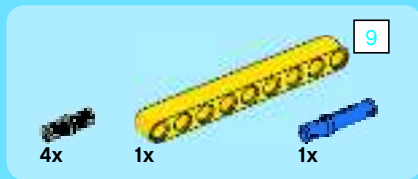
59



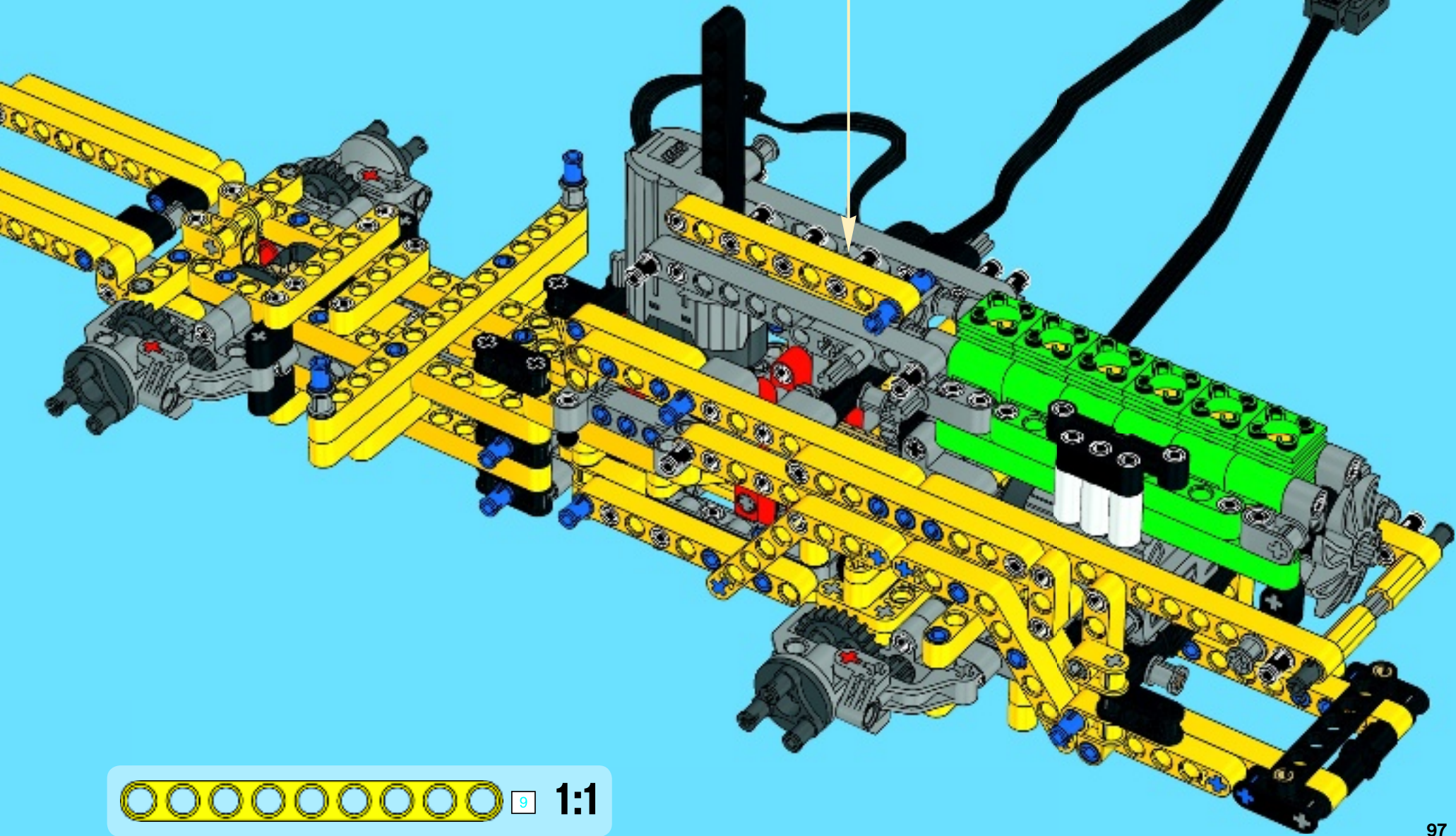
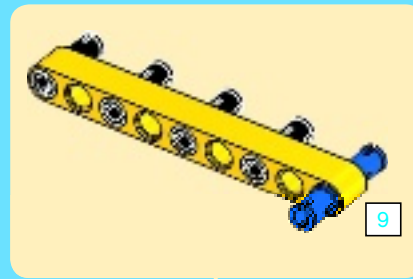


60





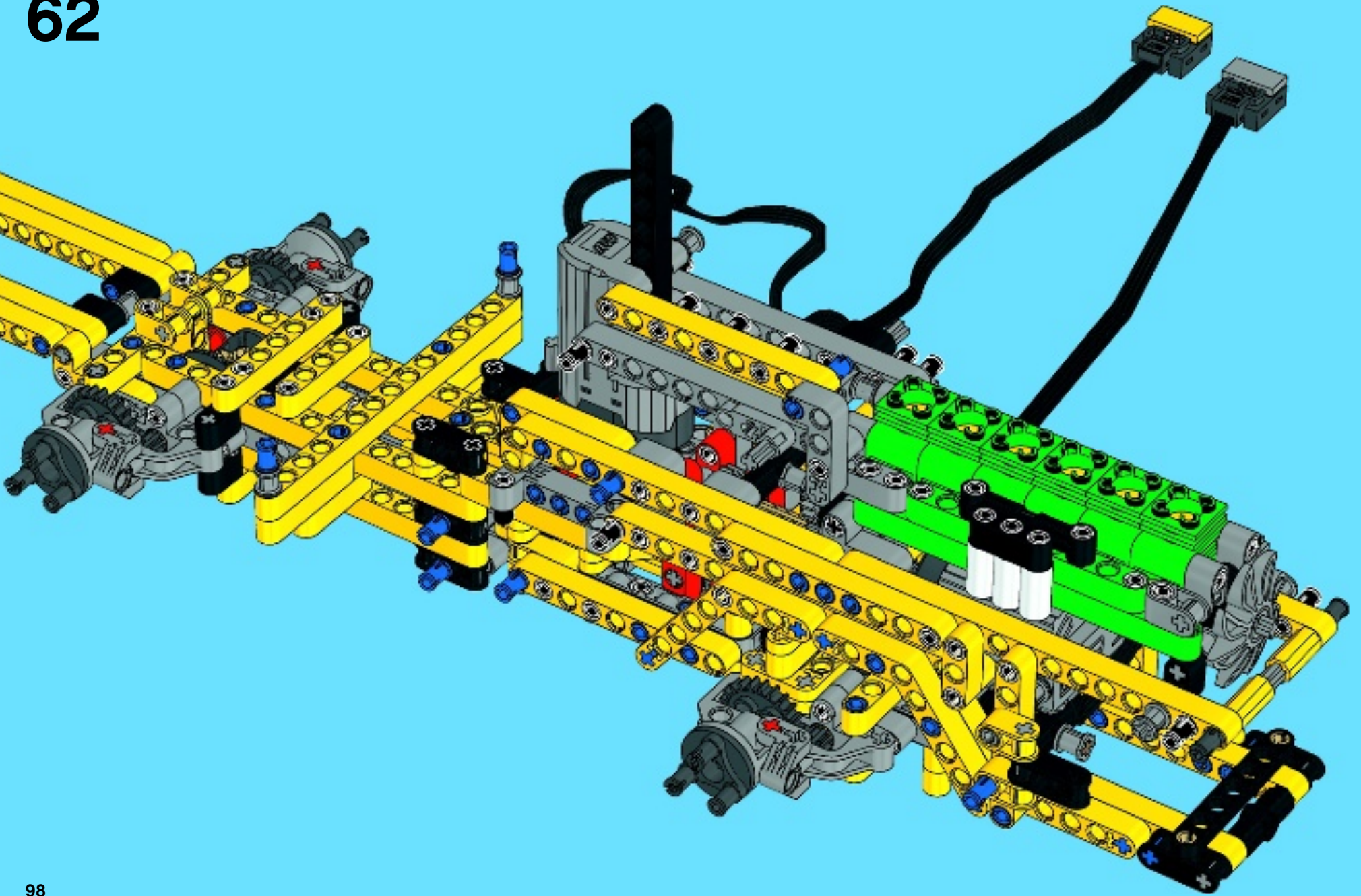
61





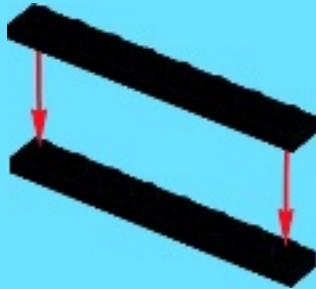
1x

62

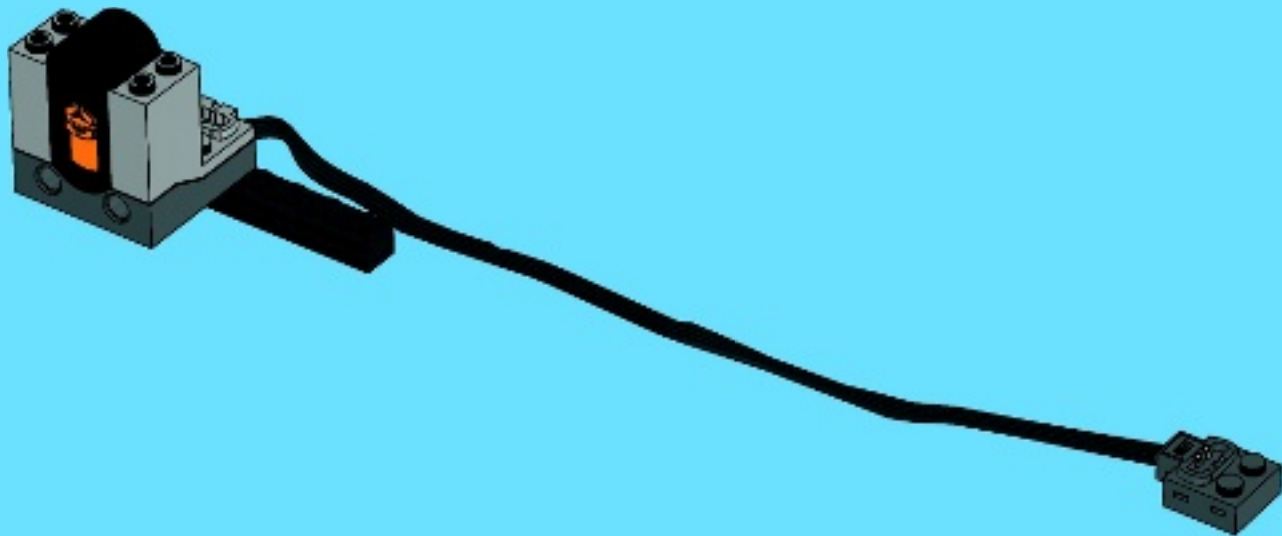




1



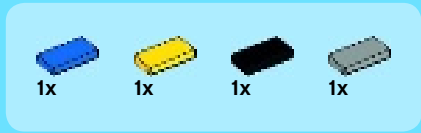
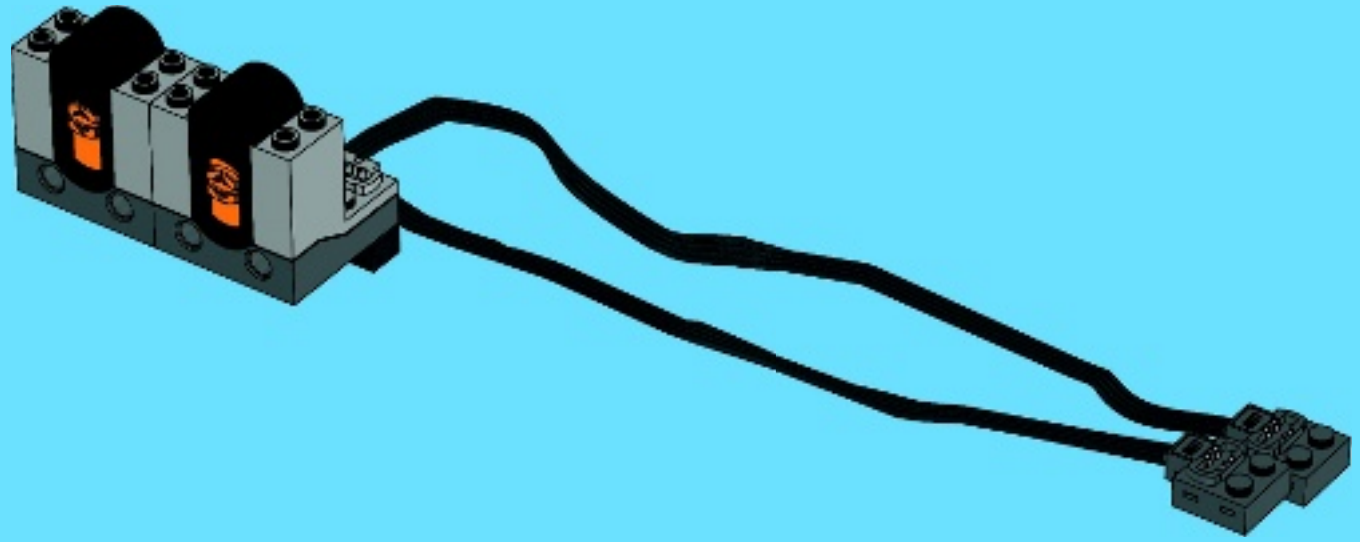
2





1x

3



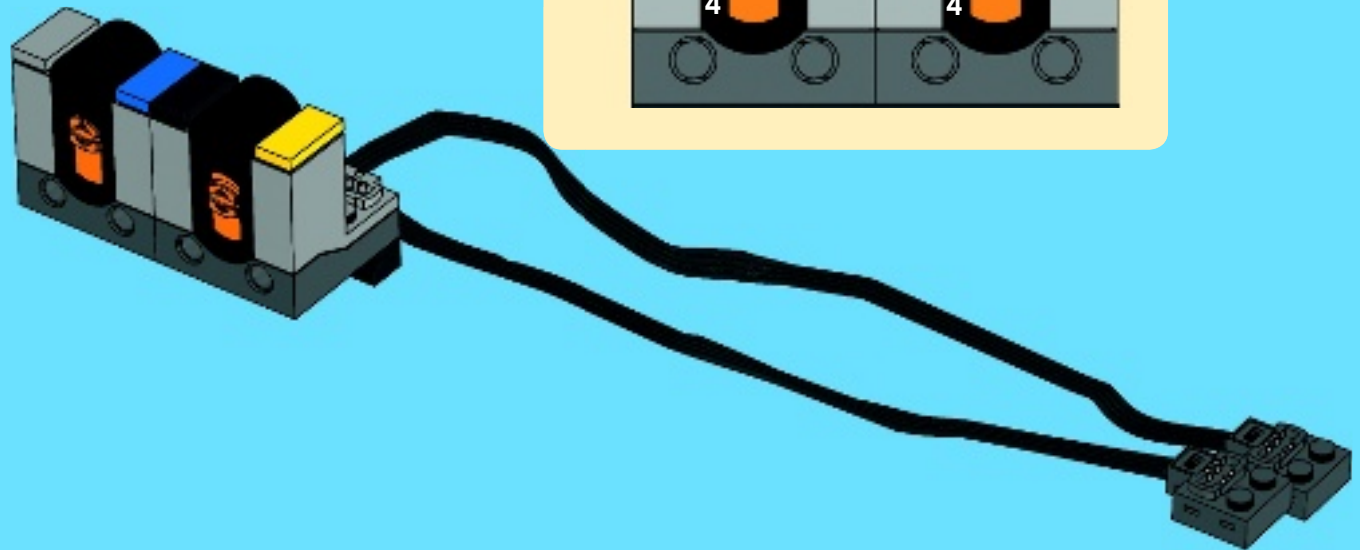
1x

1x

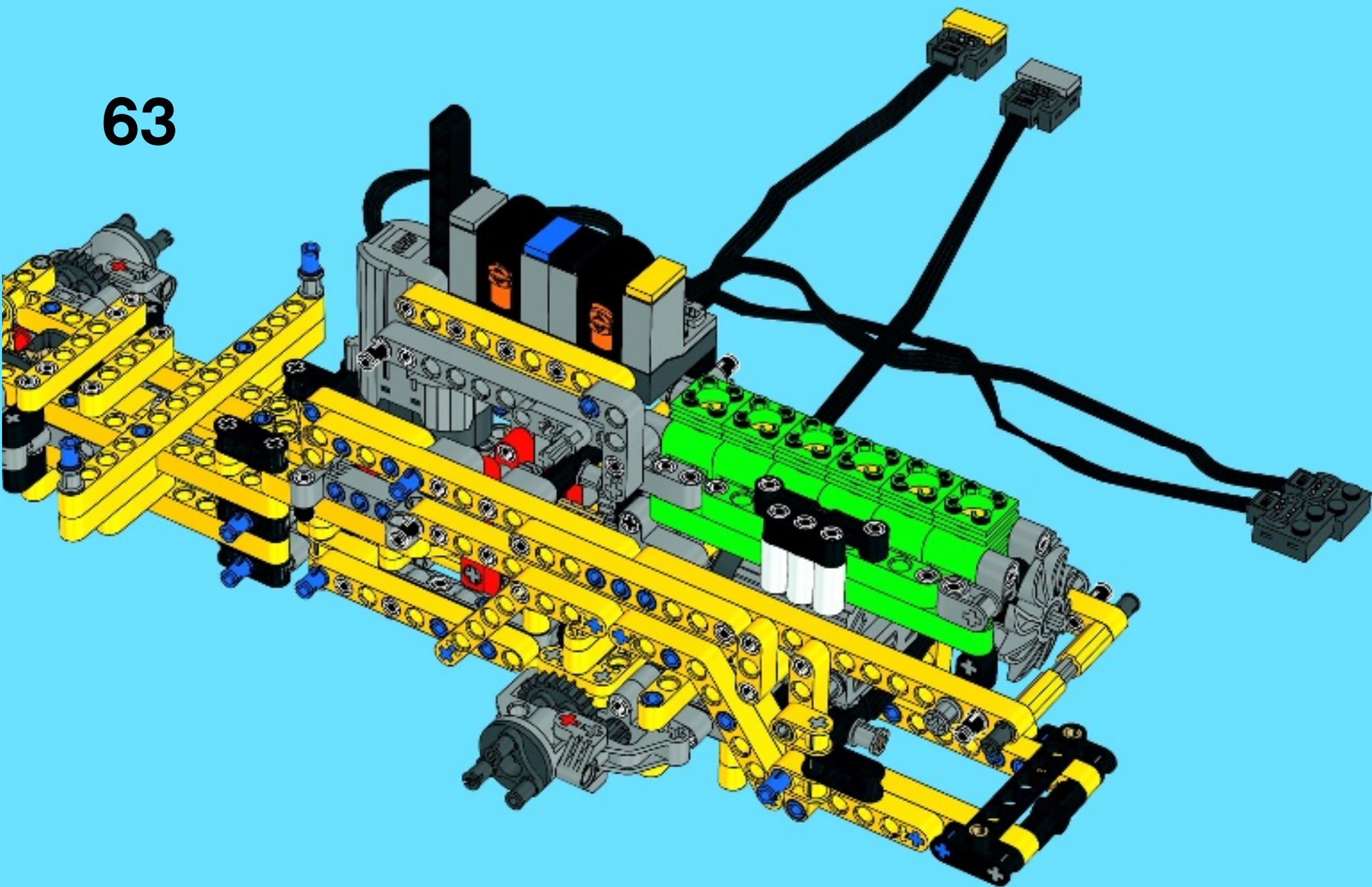
1x

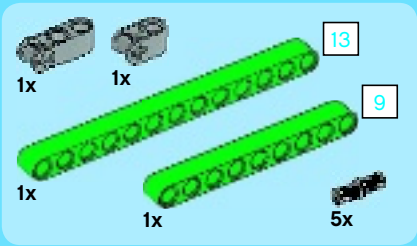
1x

4

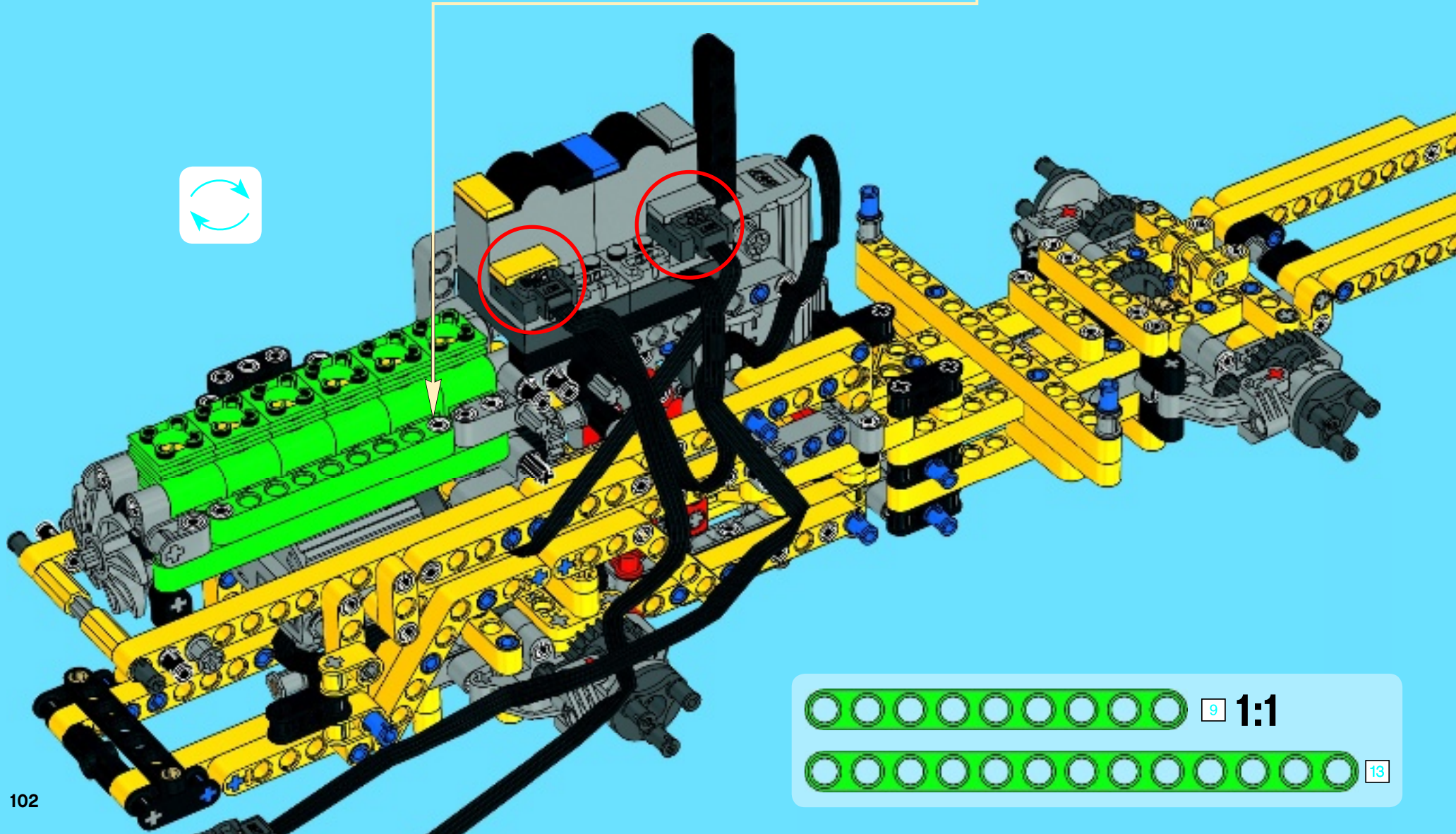
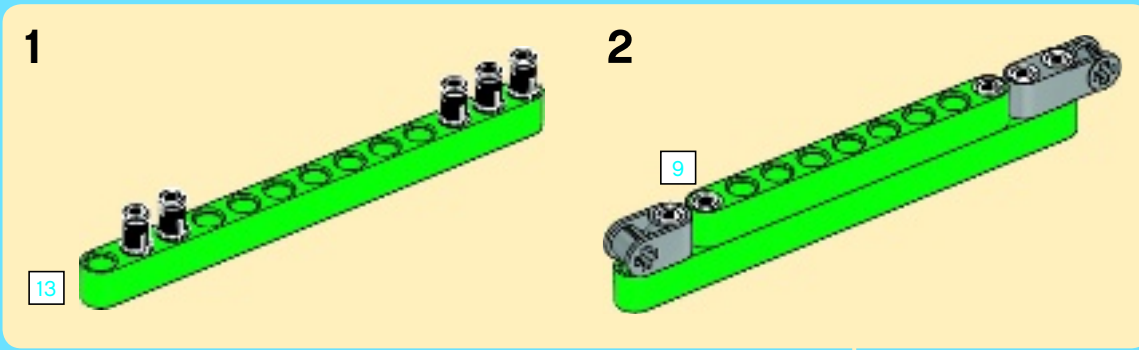


63





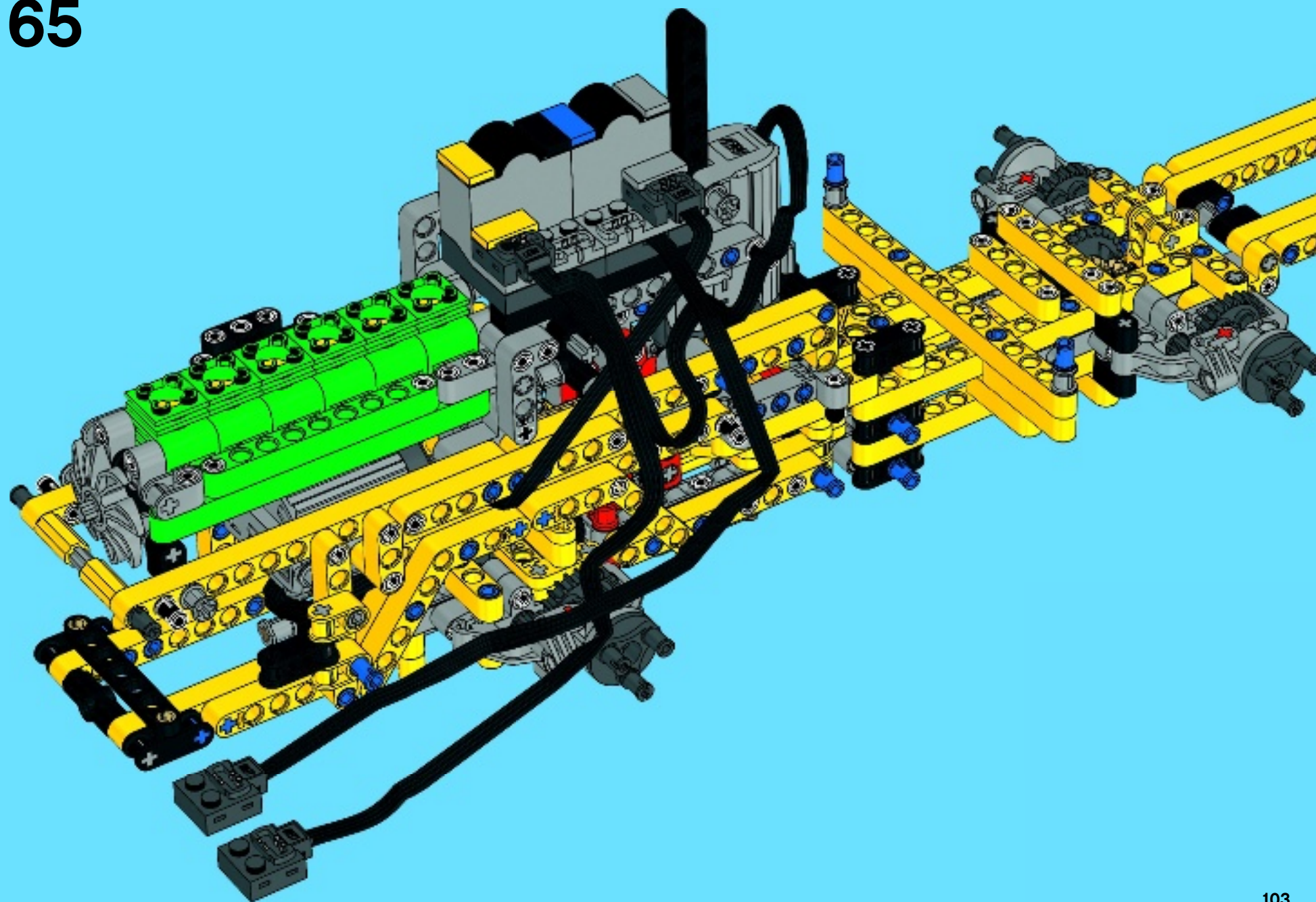
64



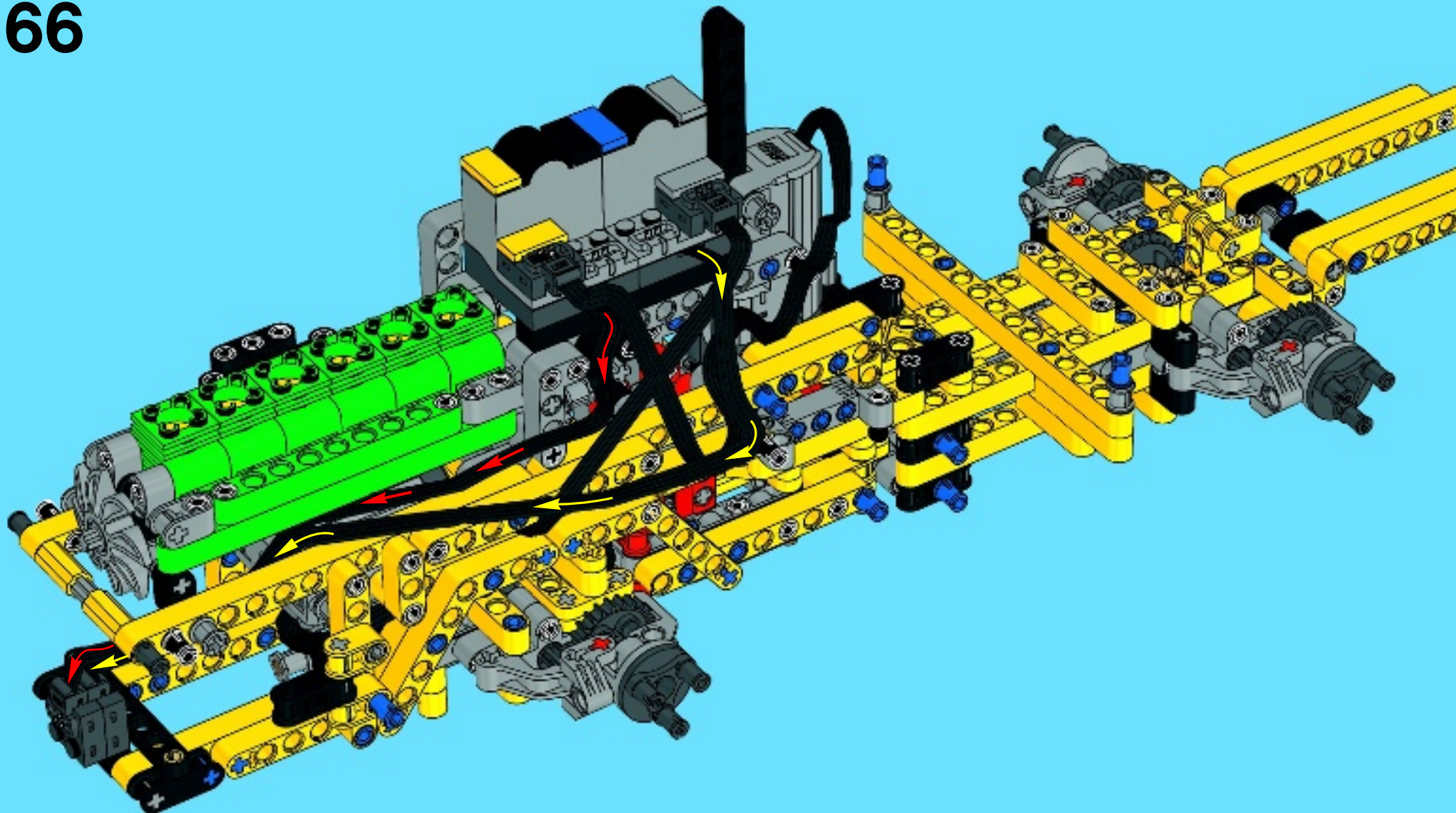


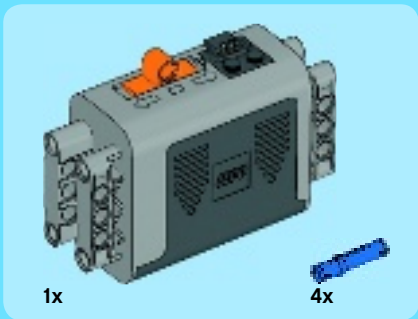
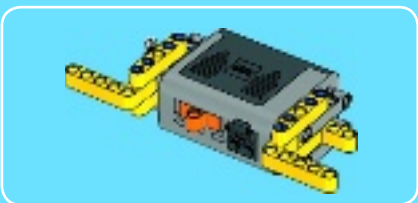
1x

65

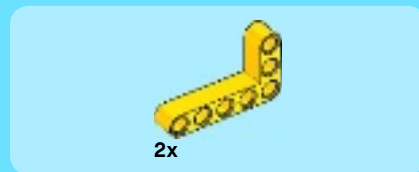
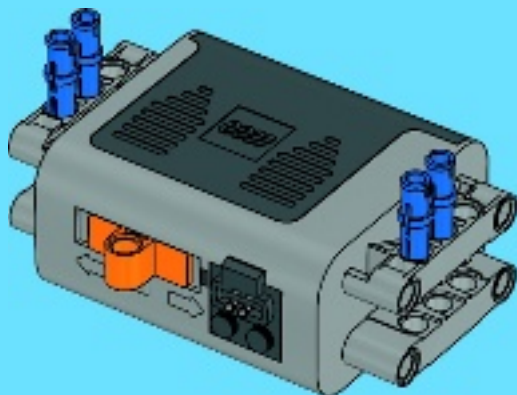


66

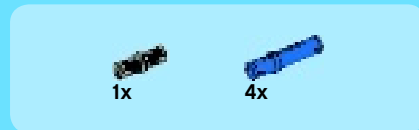
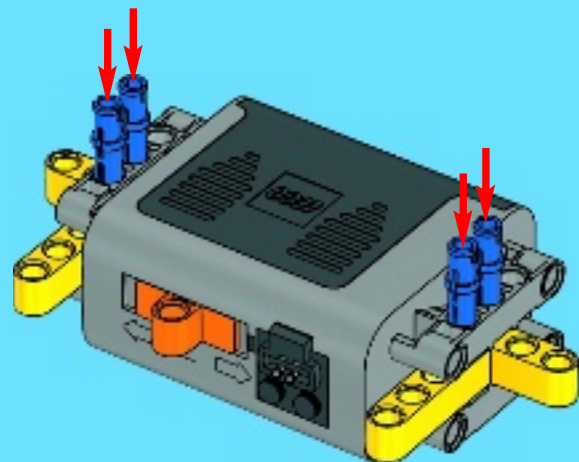




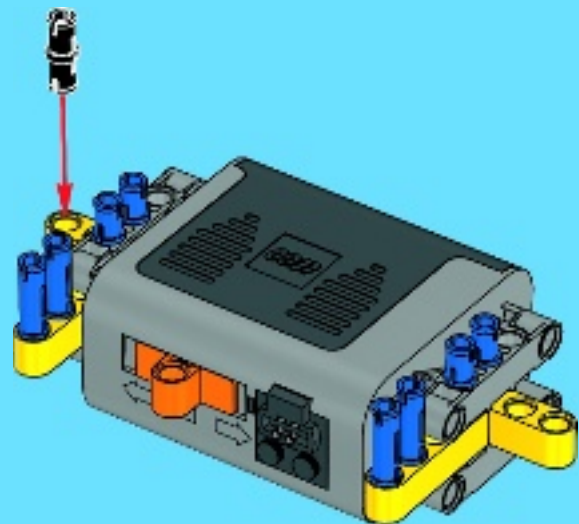
1

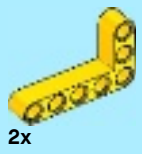


2



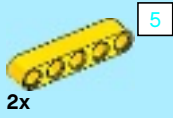
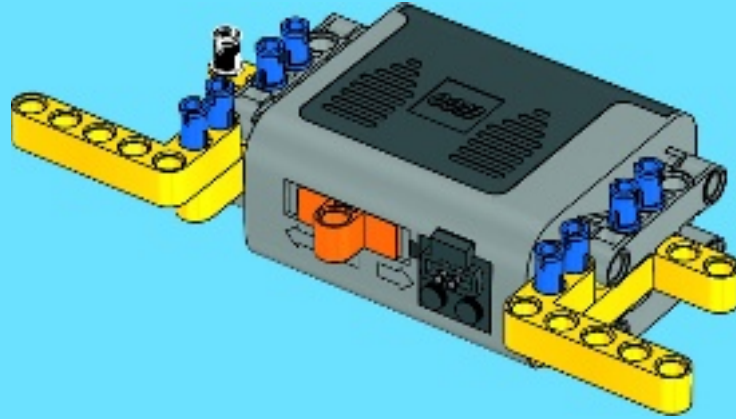
3





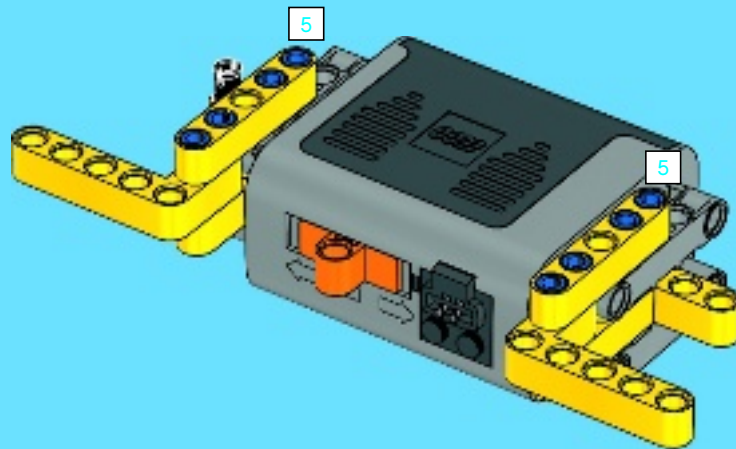
2x

4



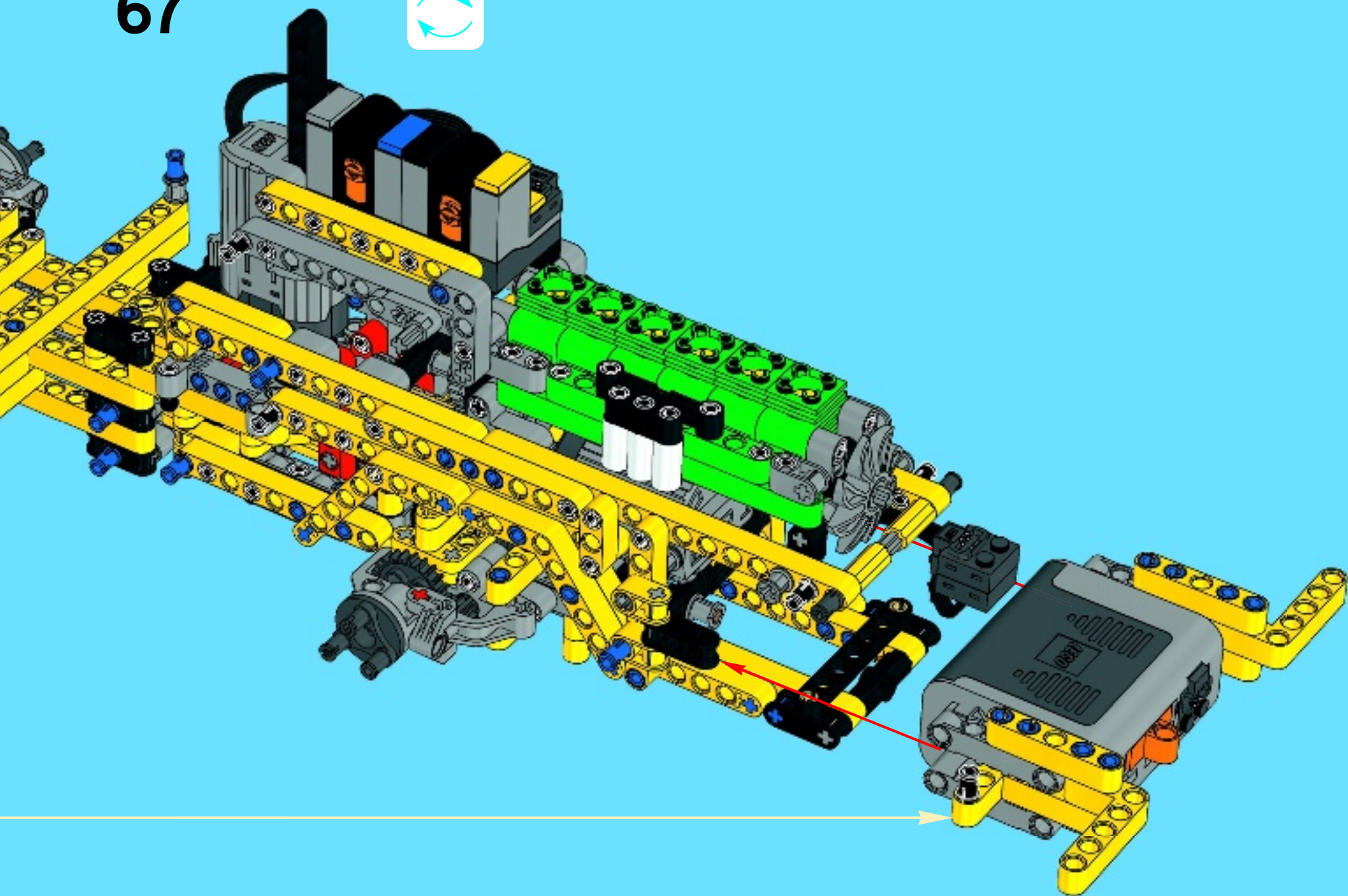
2x

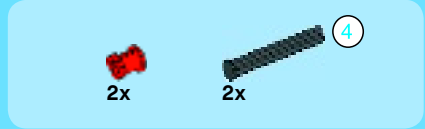
5



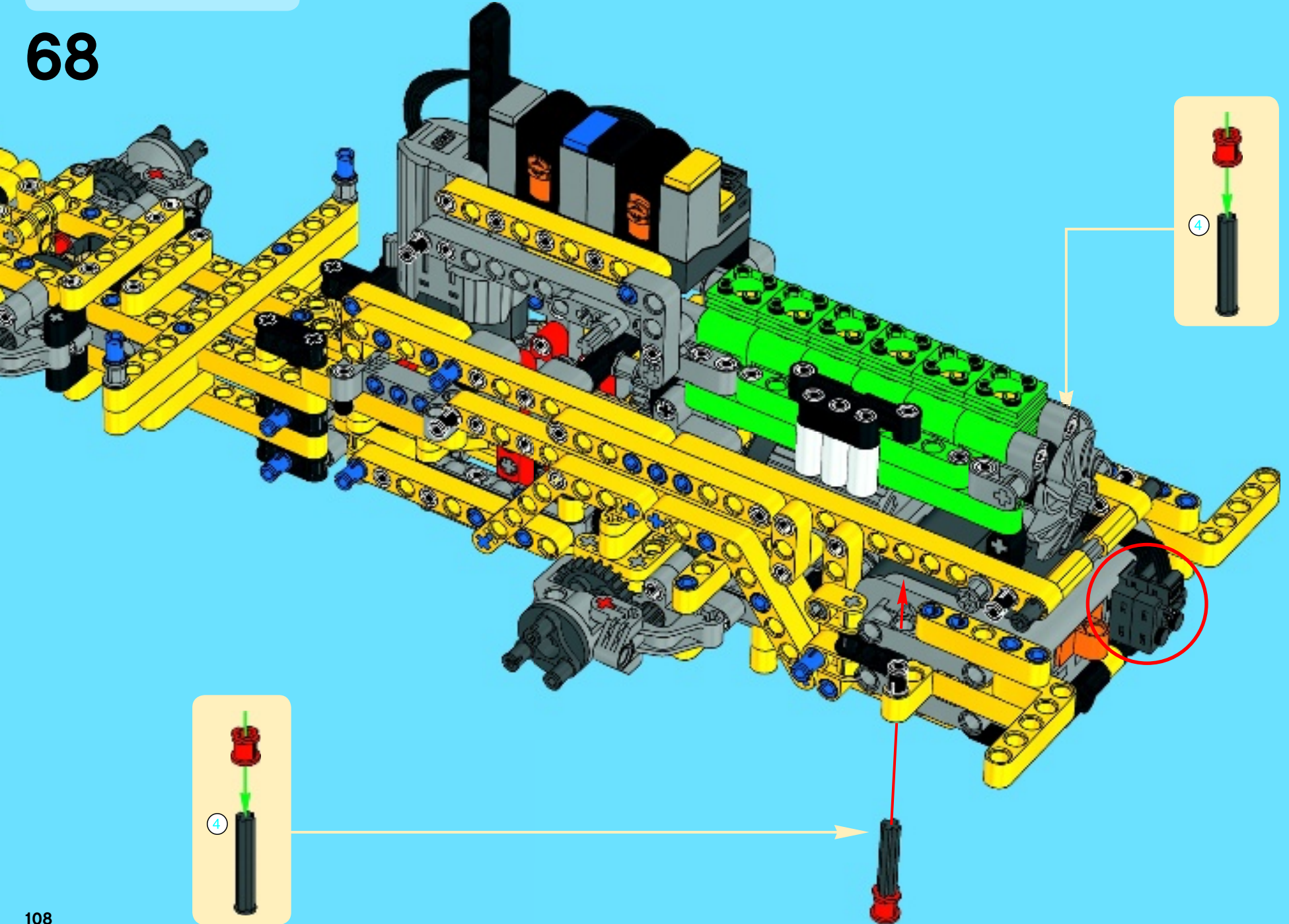
1:1

67



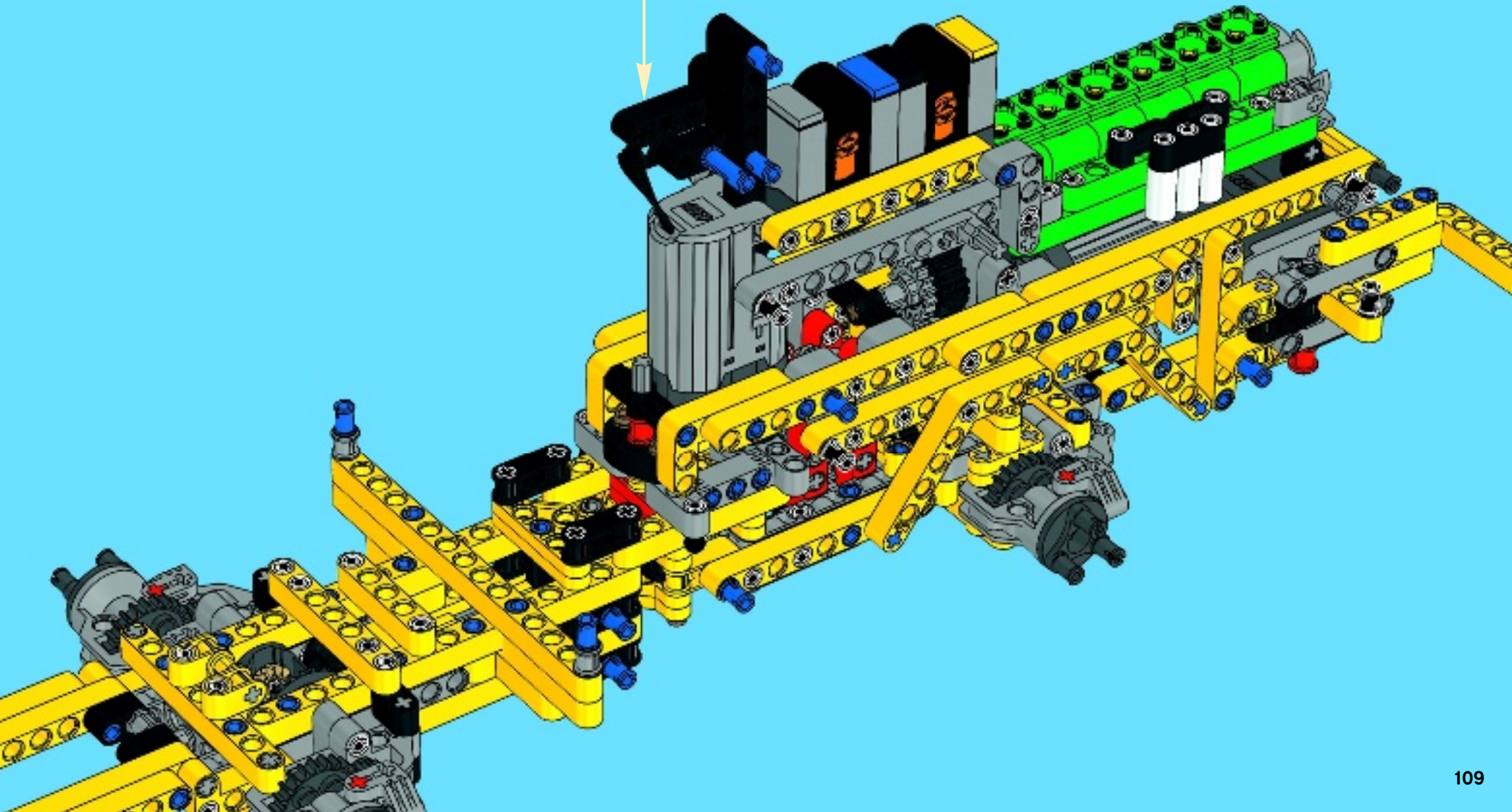
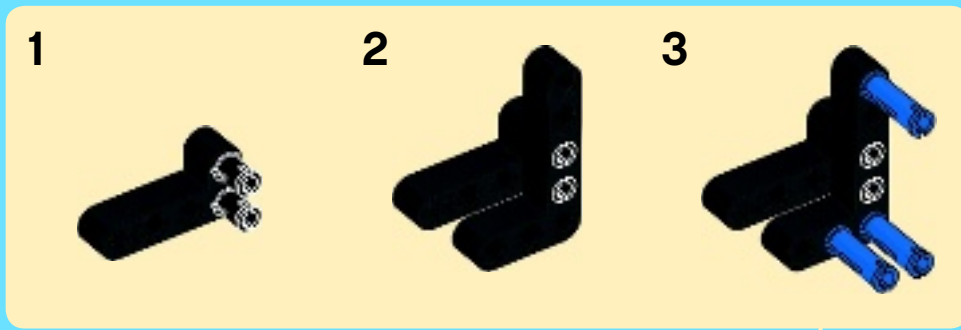


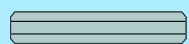
68





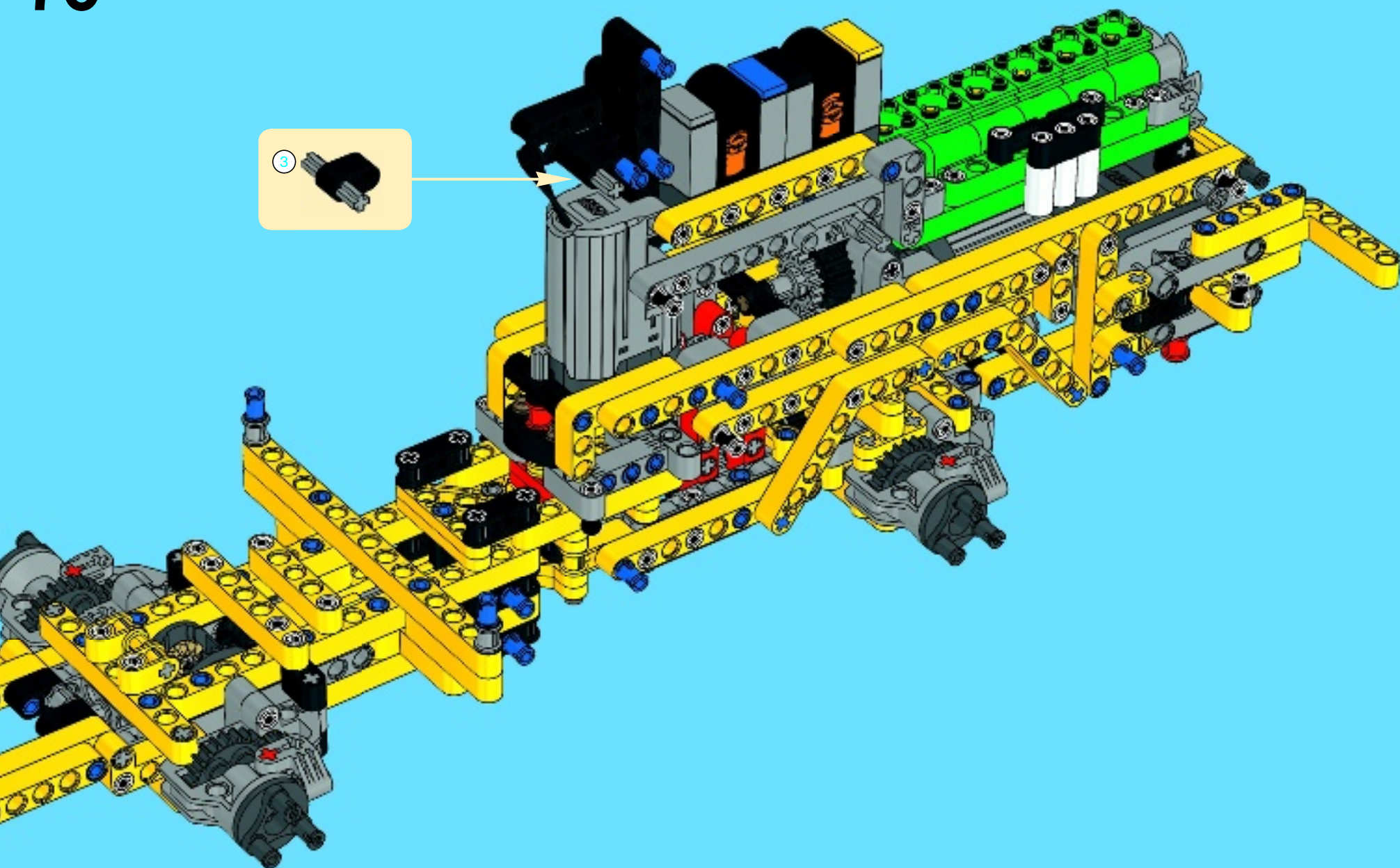
69

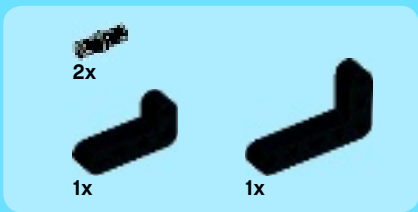




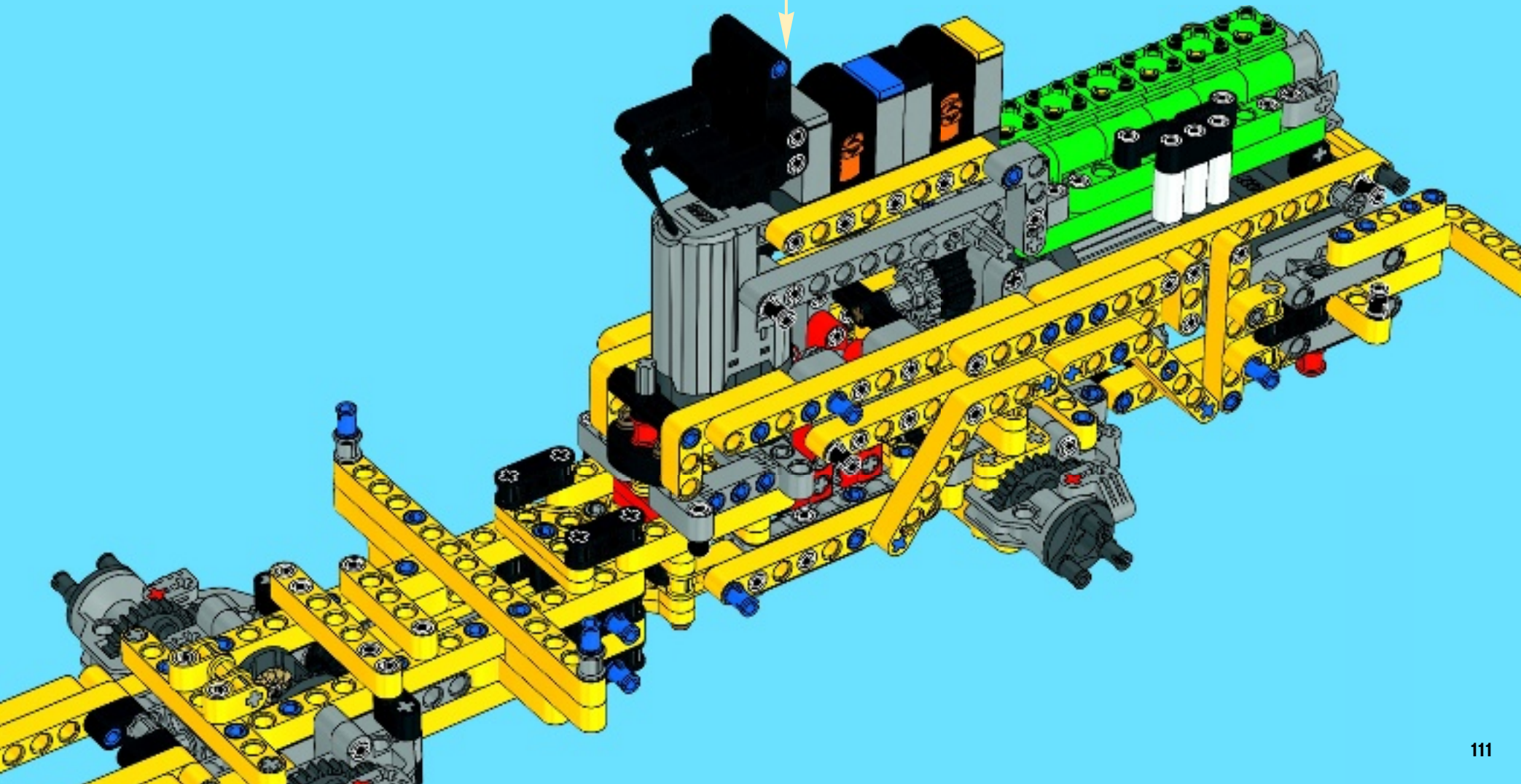
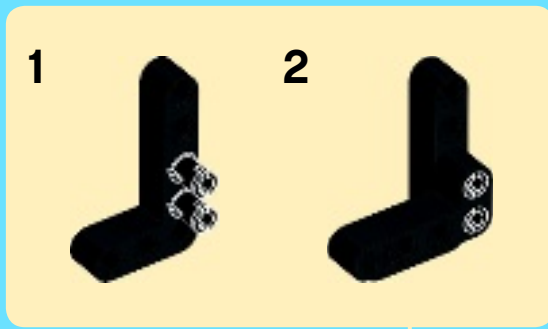
1:1

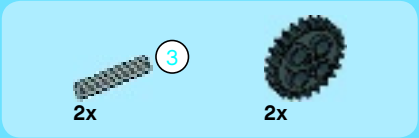
70



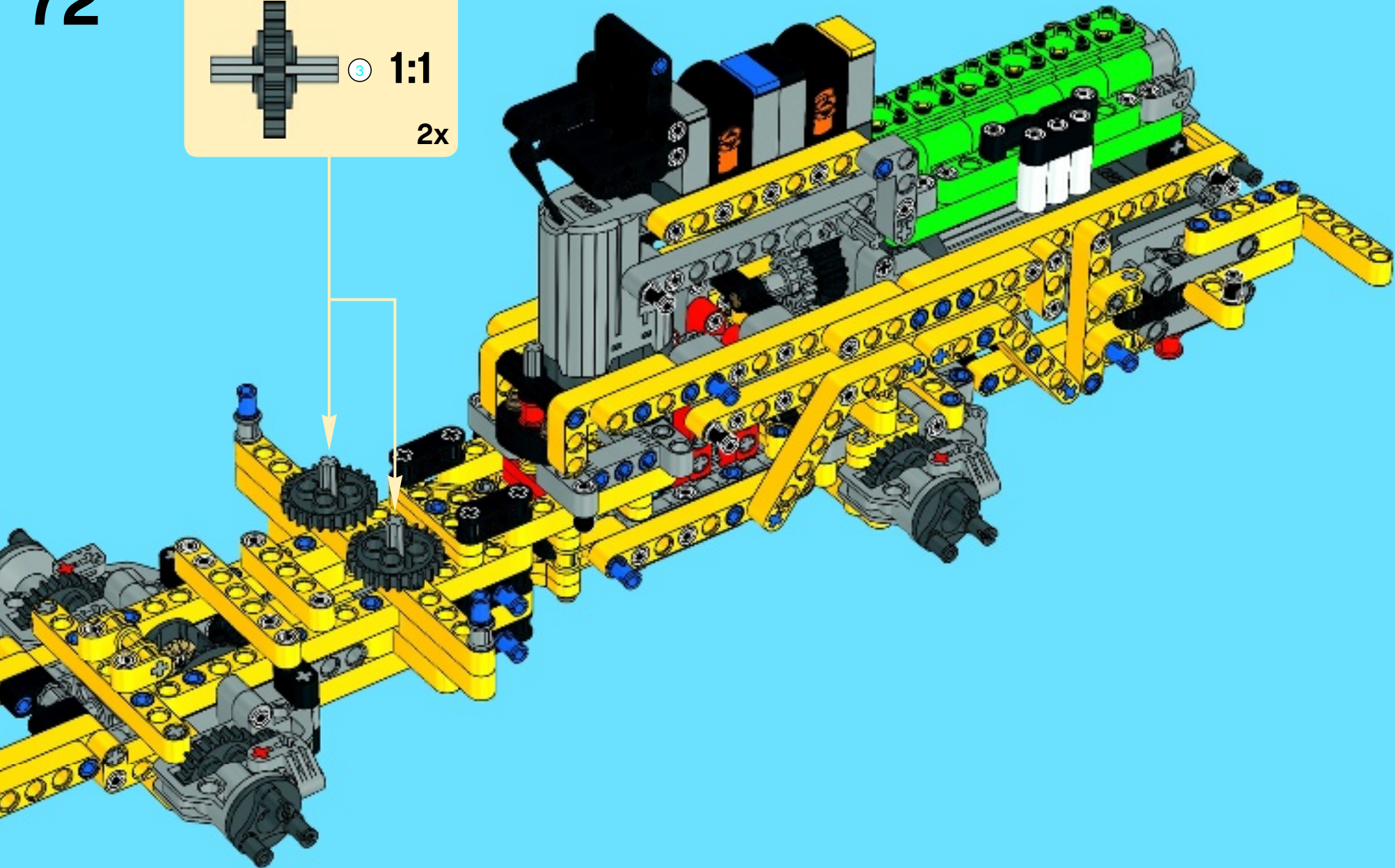
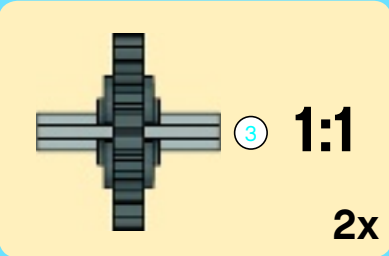


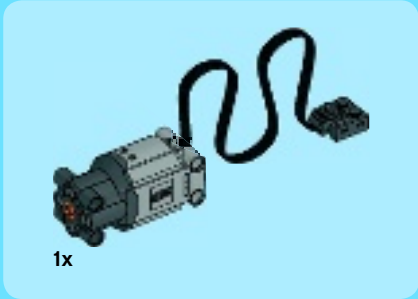
71



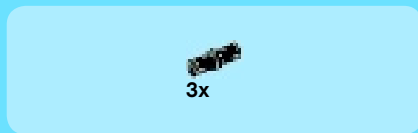


72





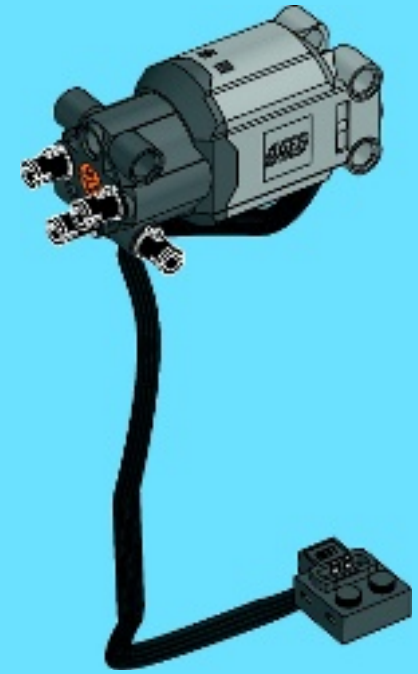
1



2



3





1x

4



2x



1x

5

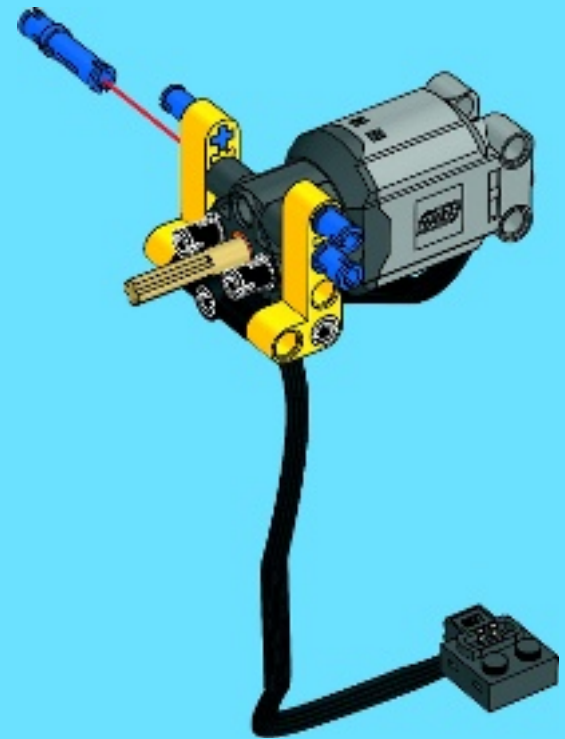


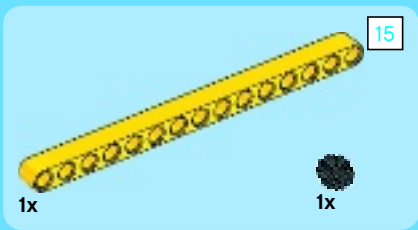
2x



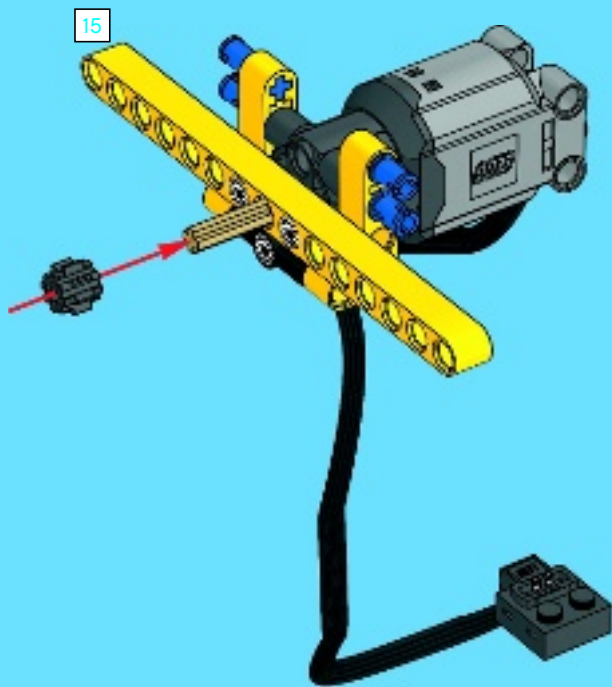
2x

6

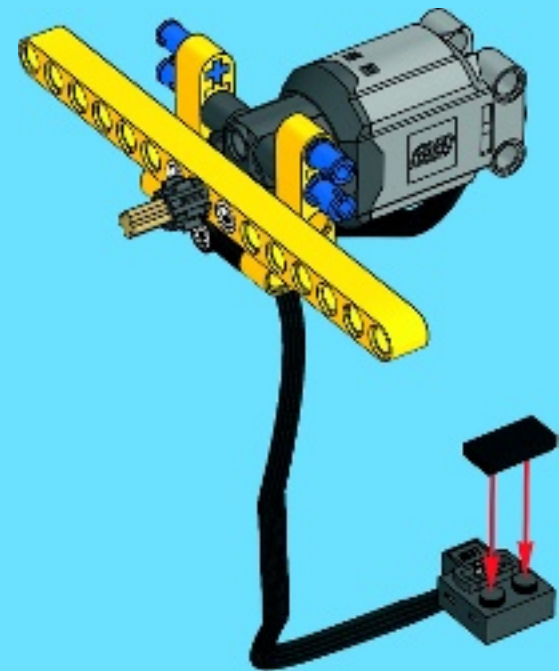




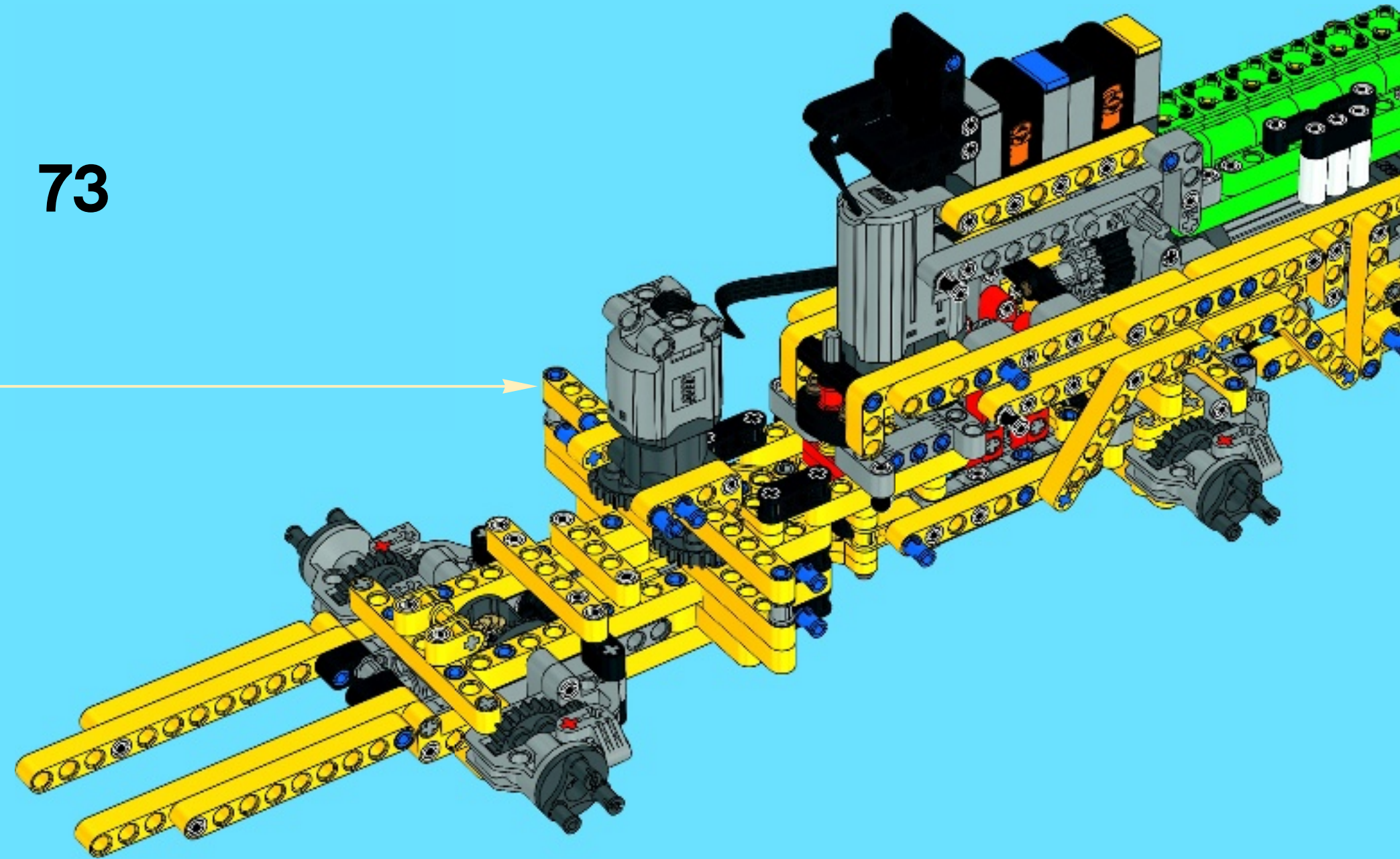
7



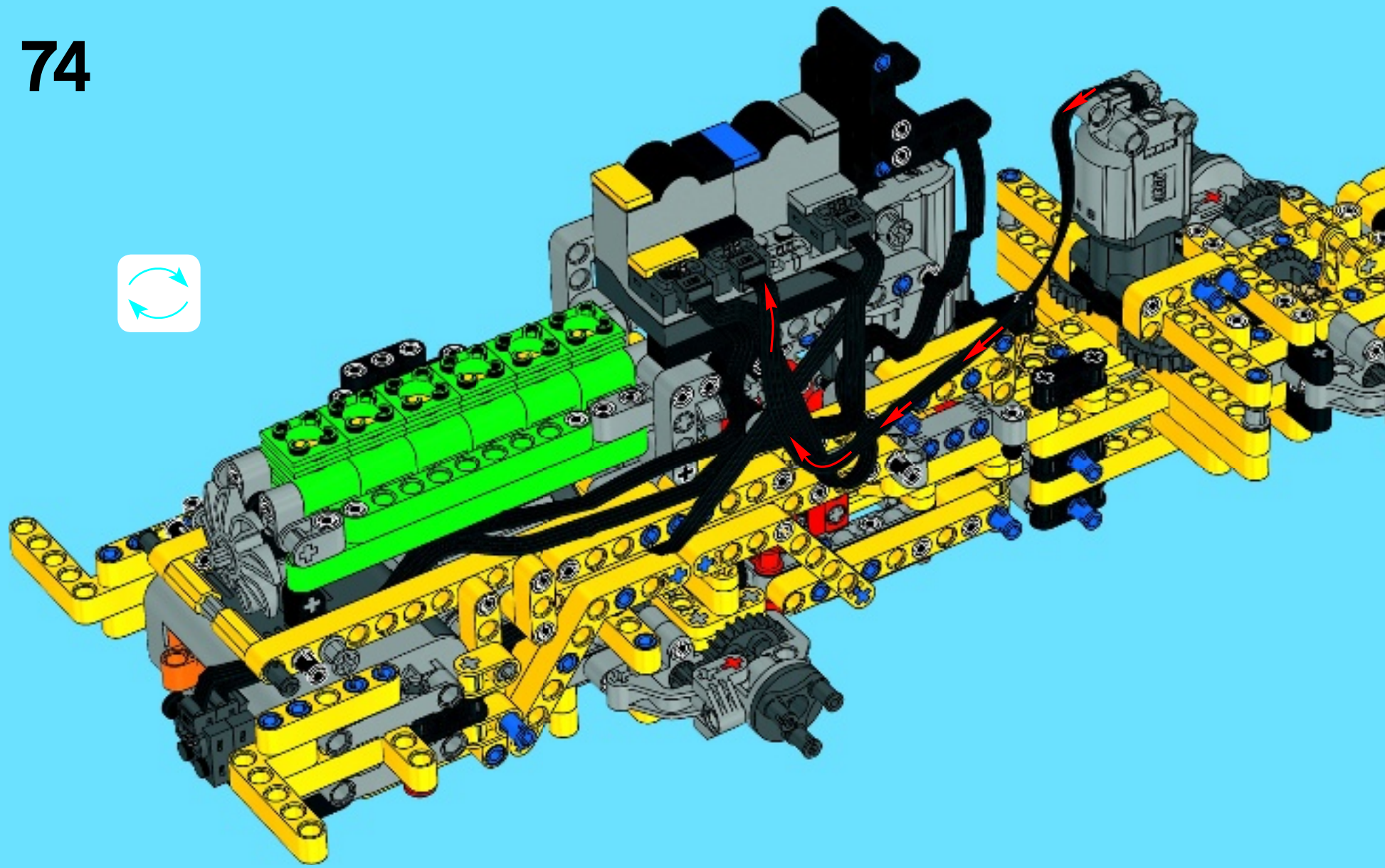
8

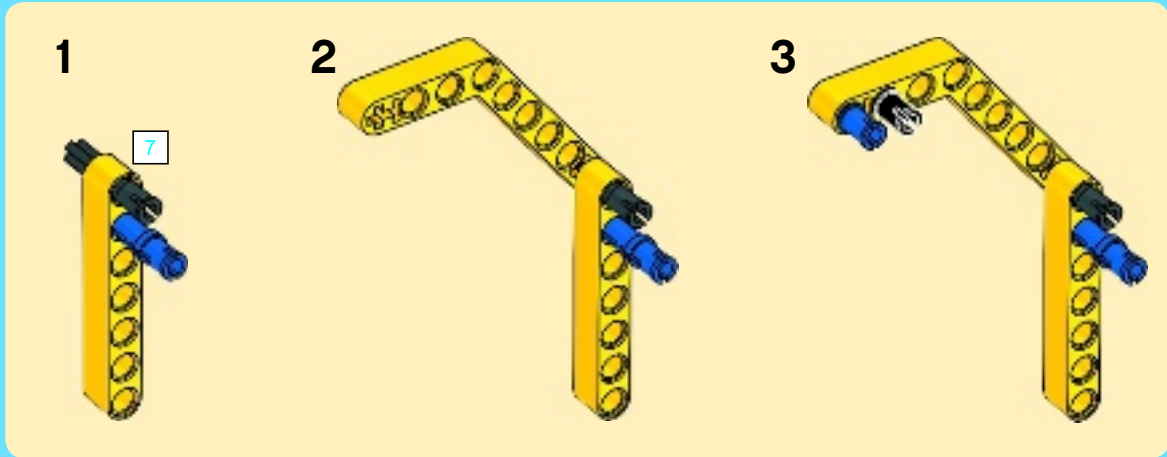
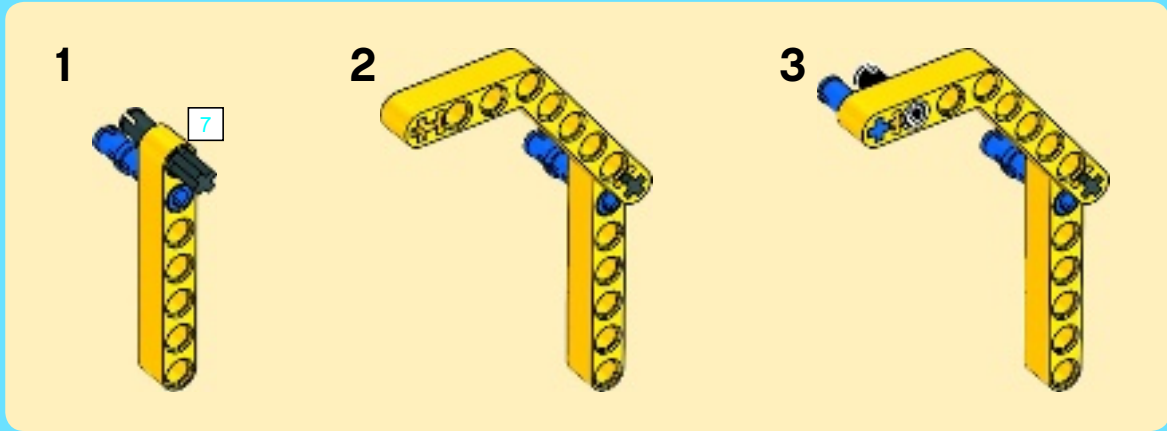
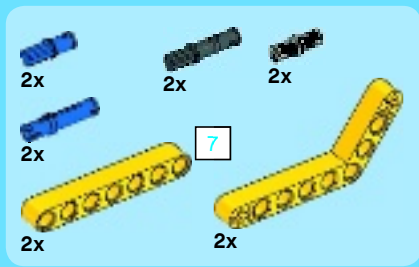


73

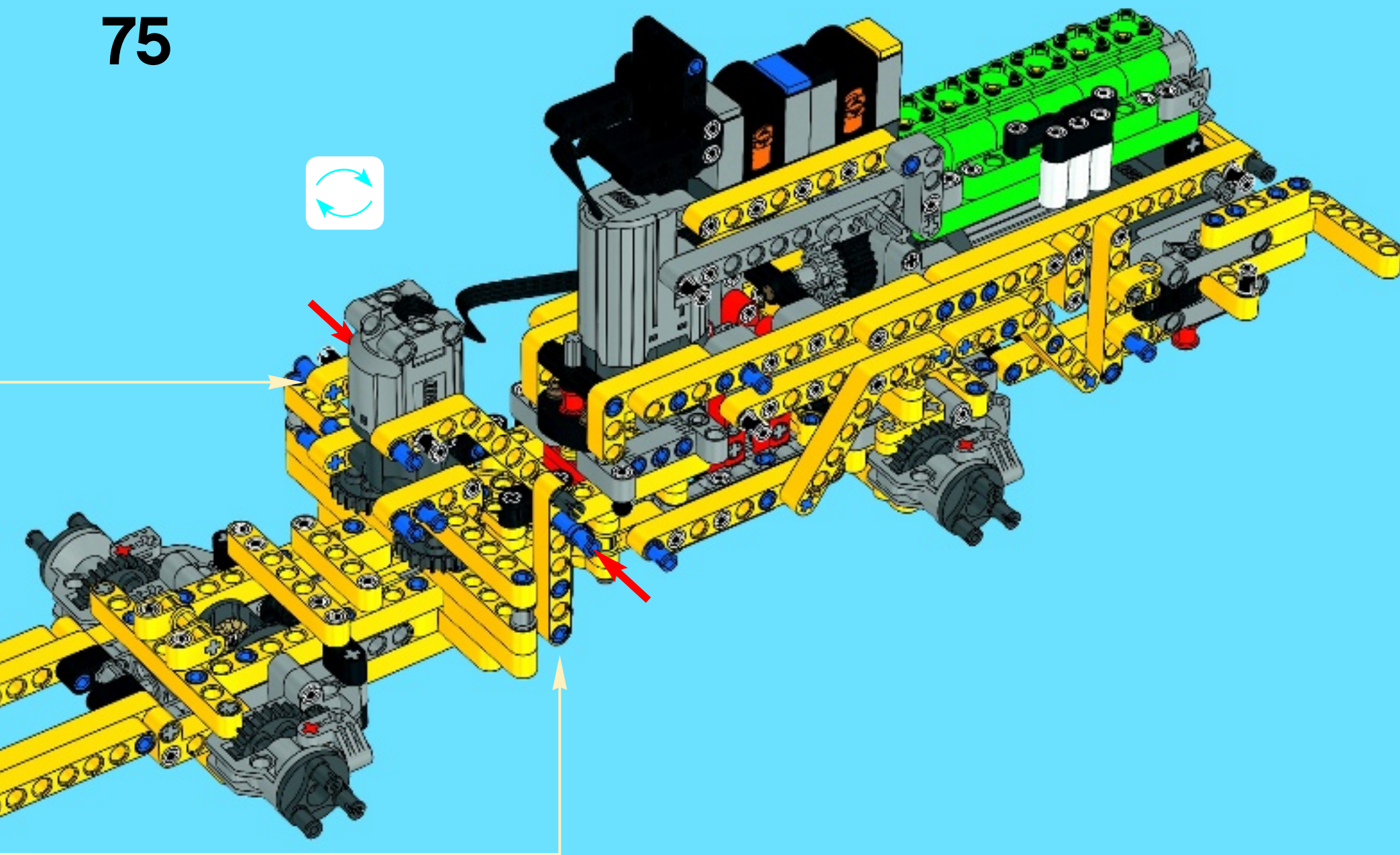


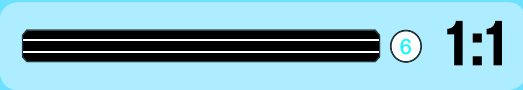
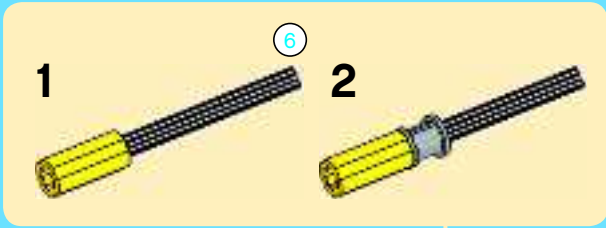
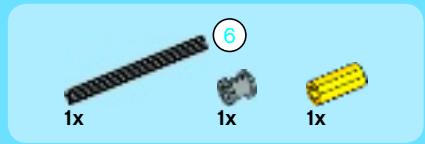
74



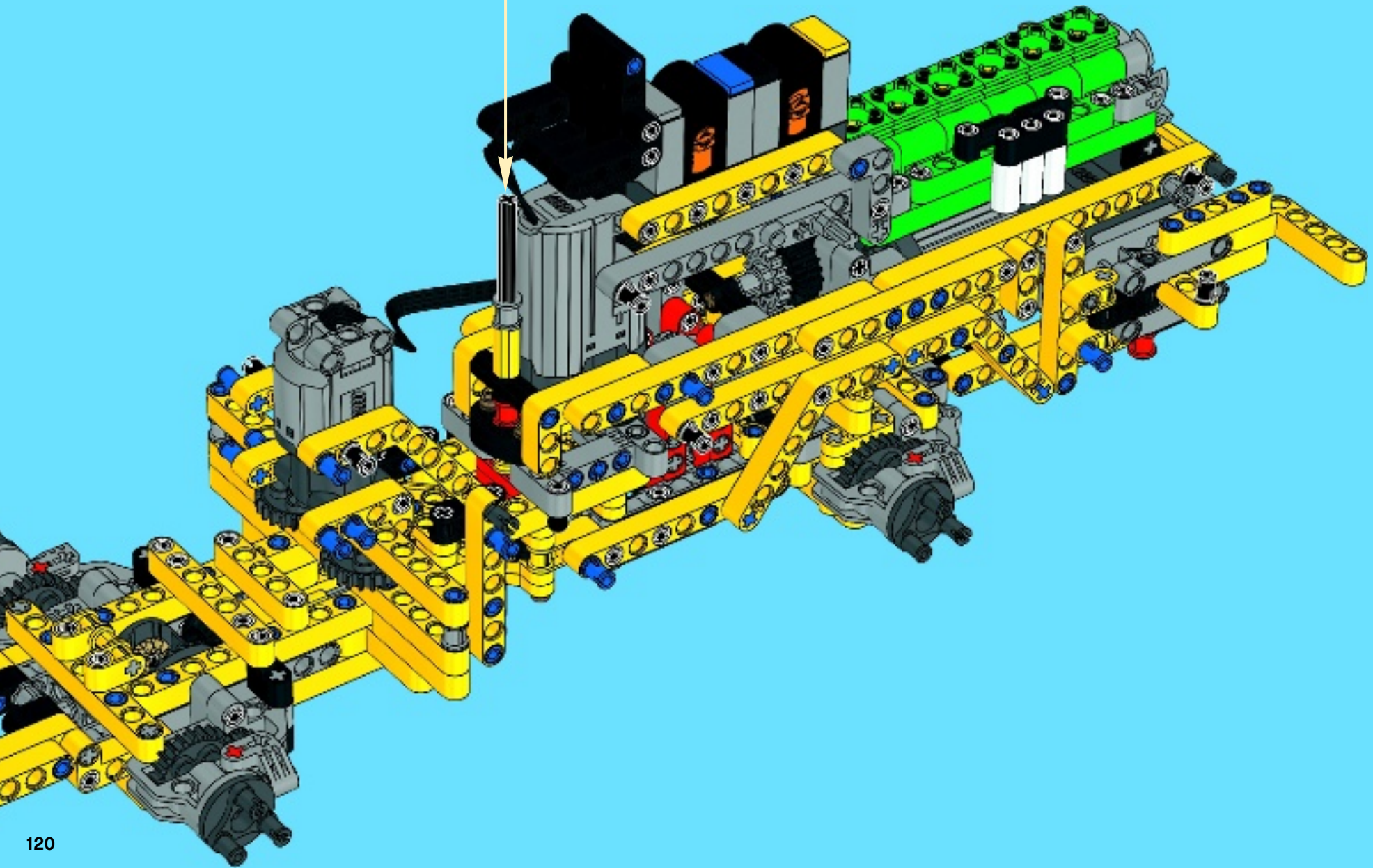


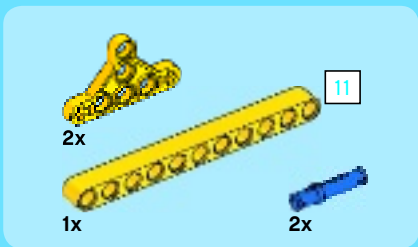
75



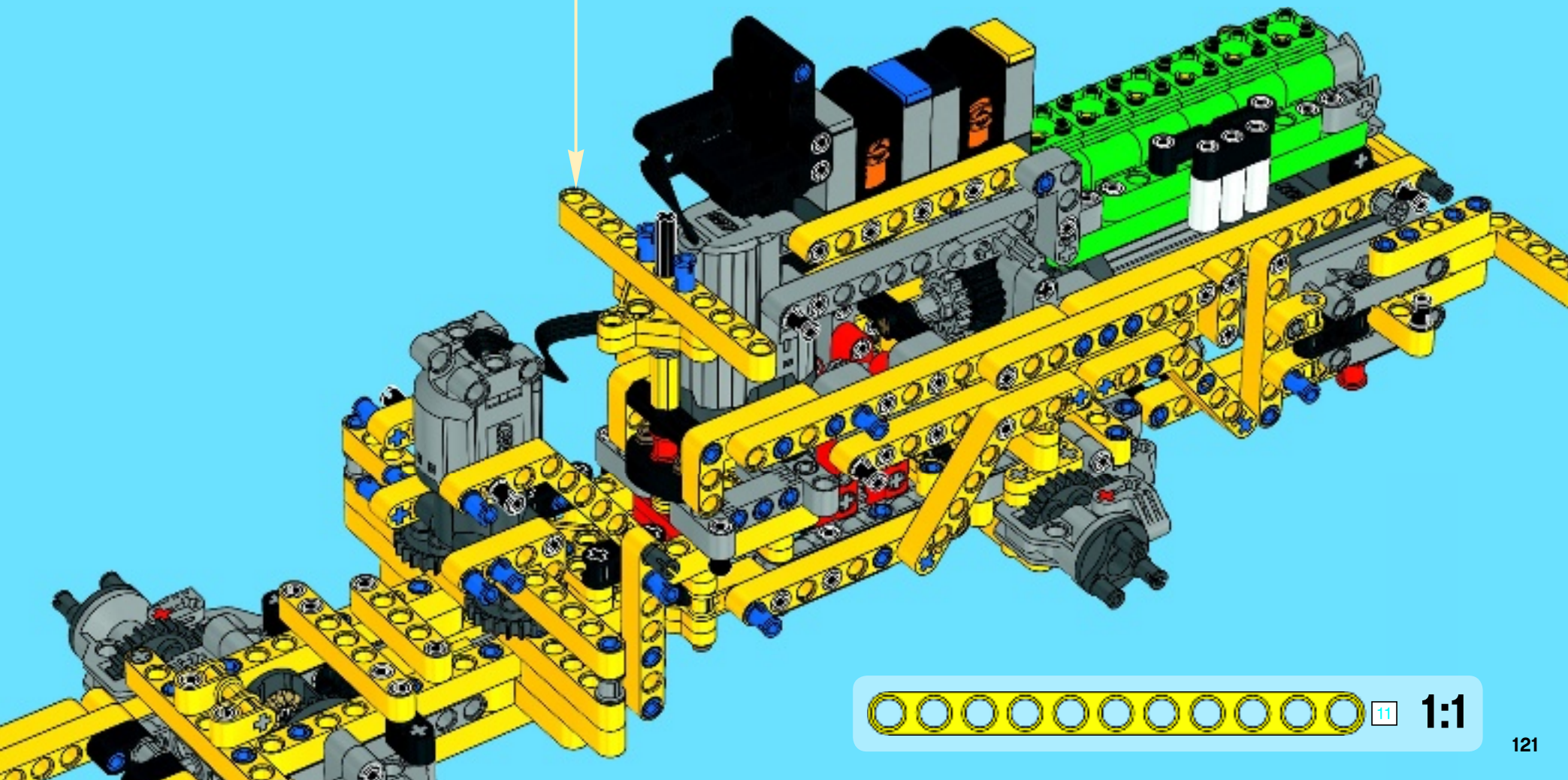
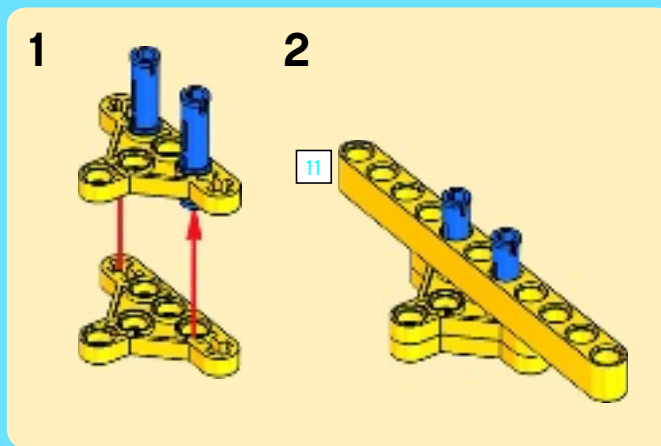


76



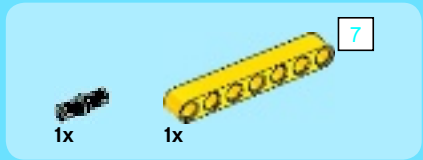
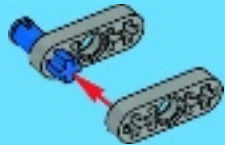


77

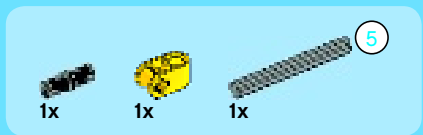
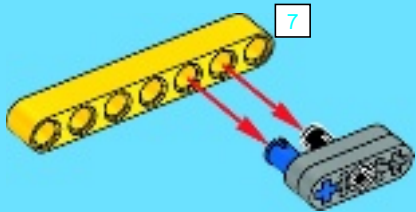




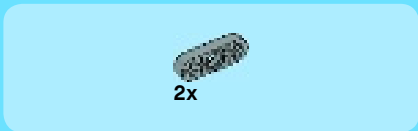
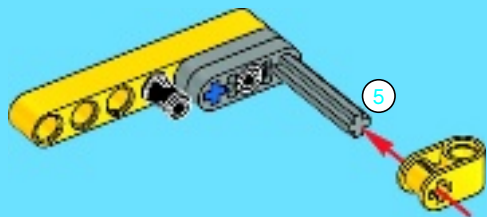
1



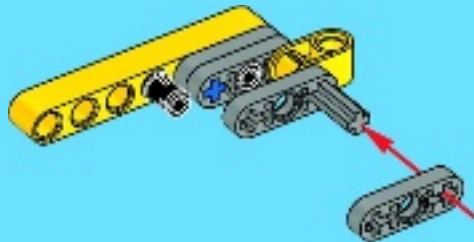
2



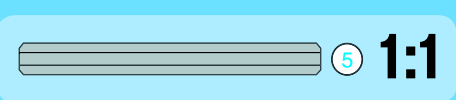
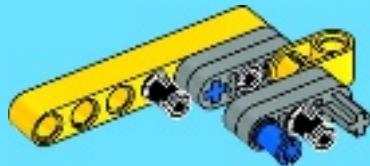
3



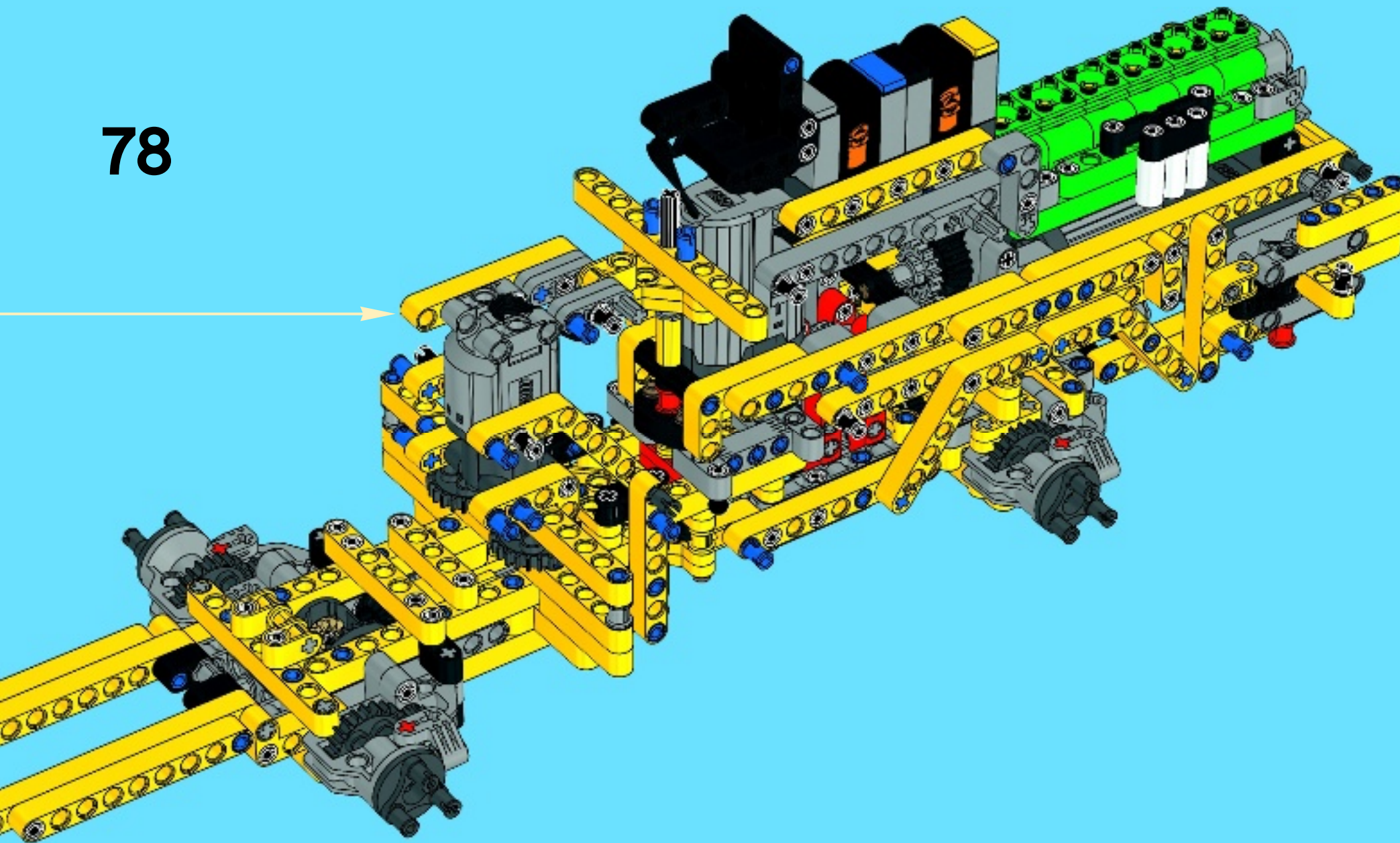
4

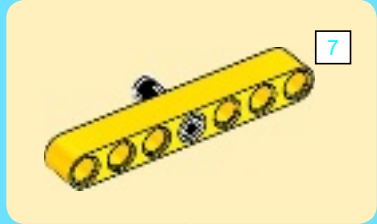
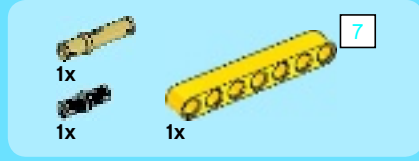


5

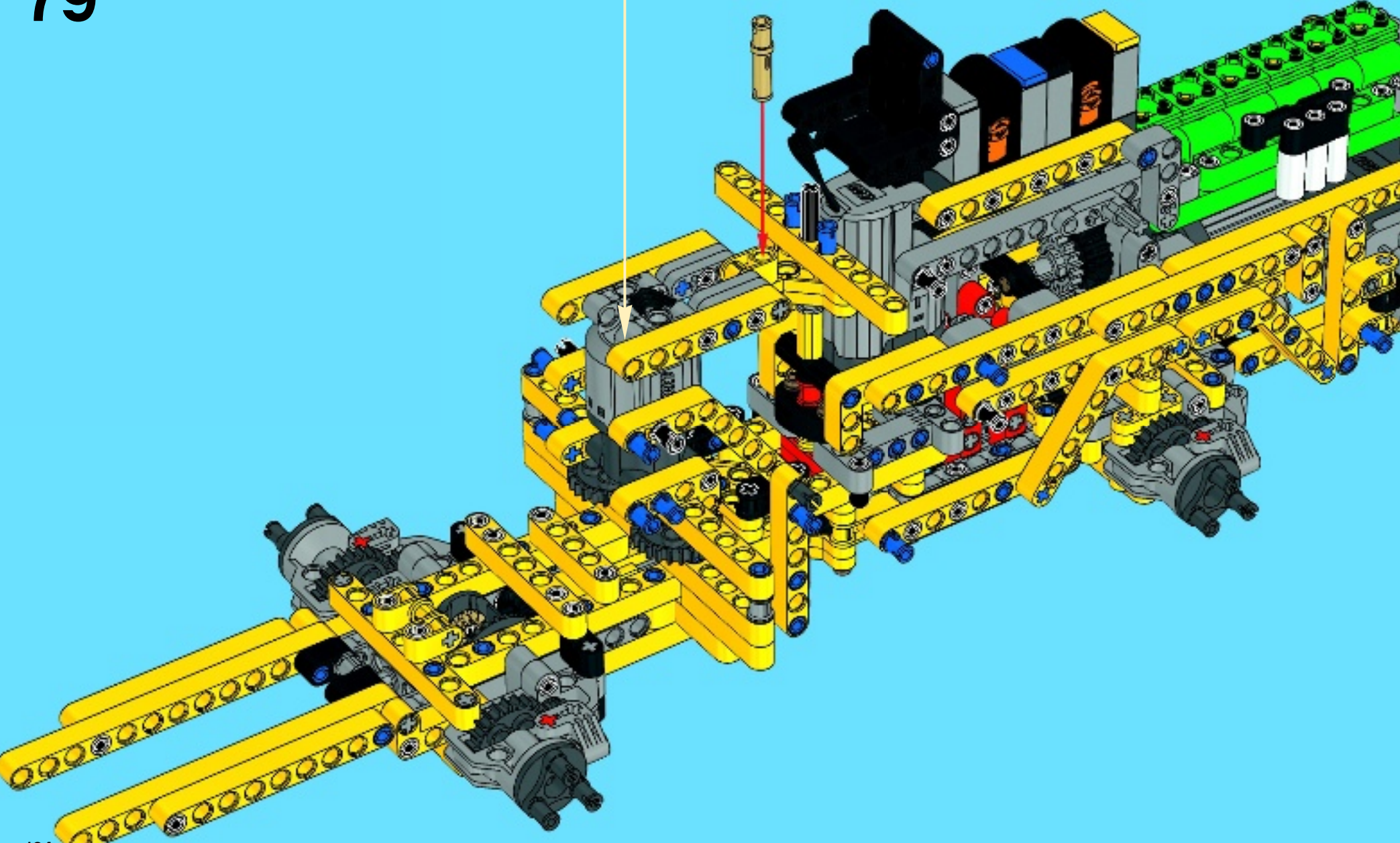


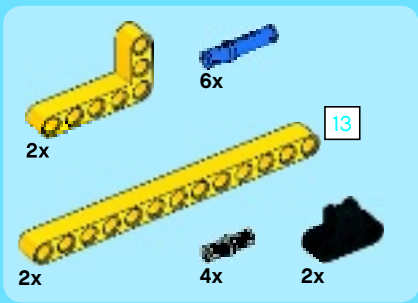
78



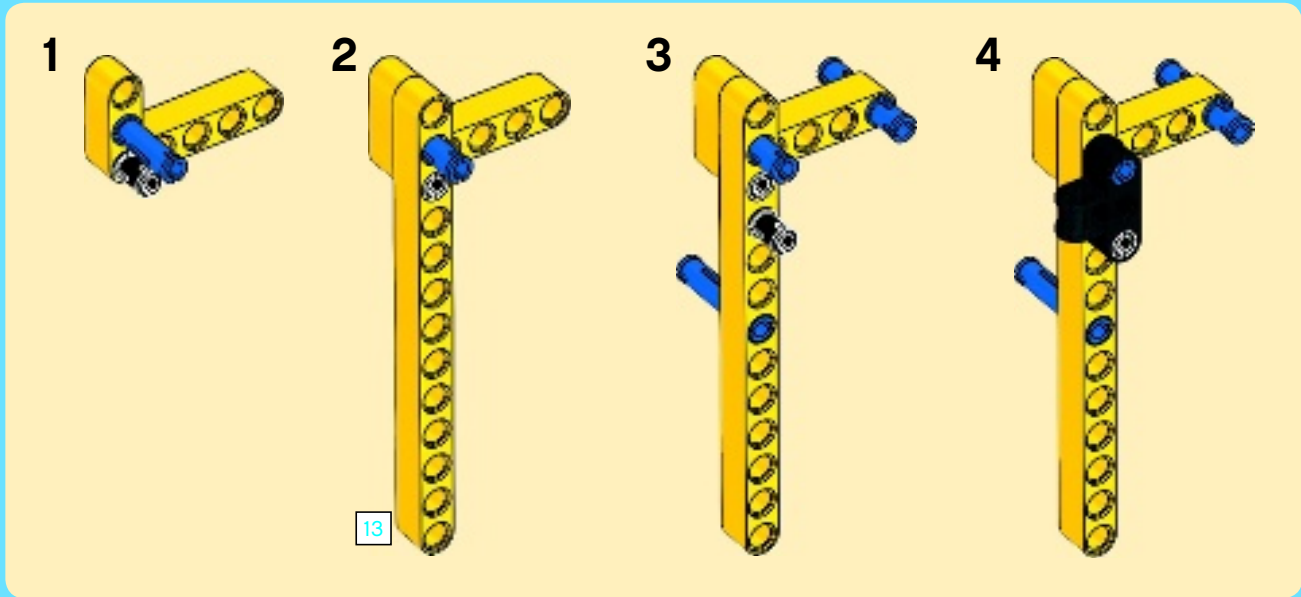
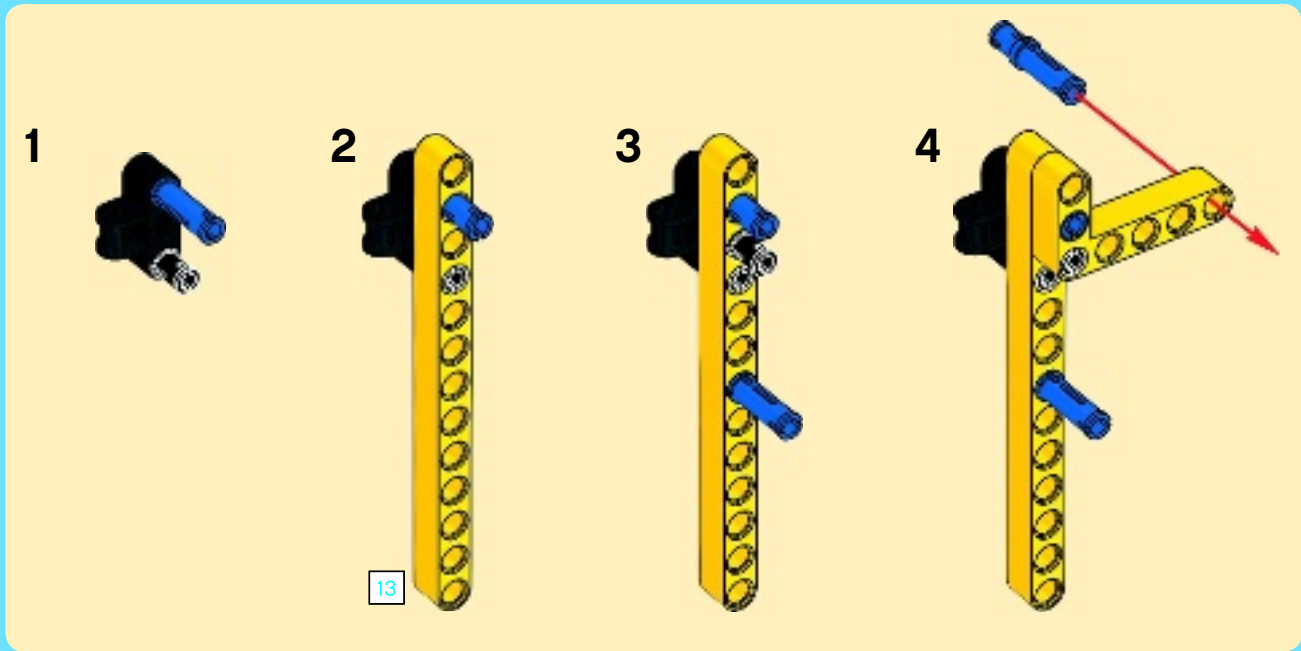


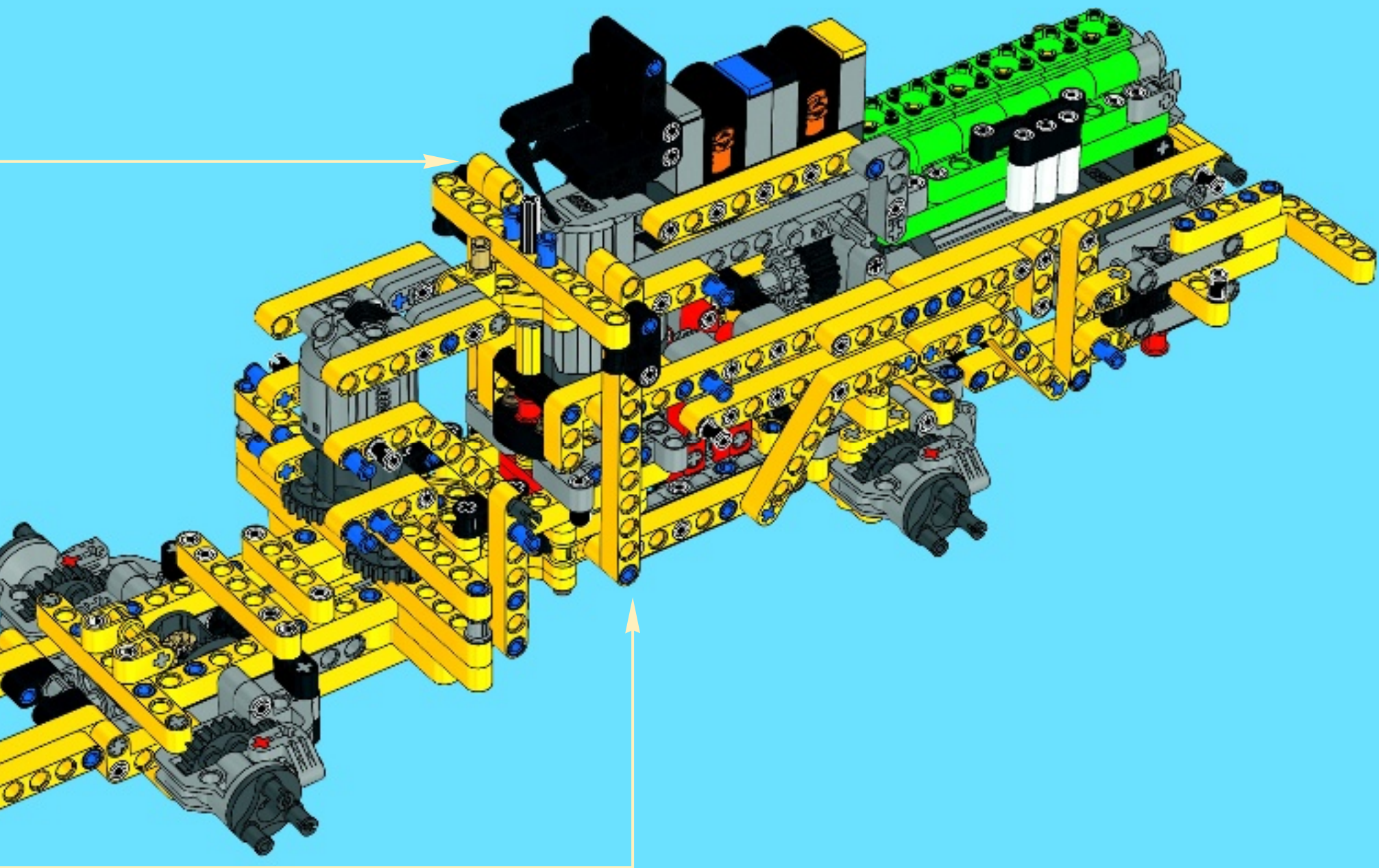
79





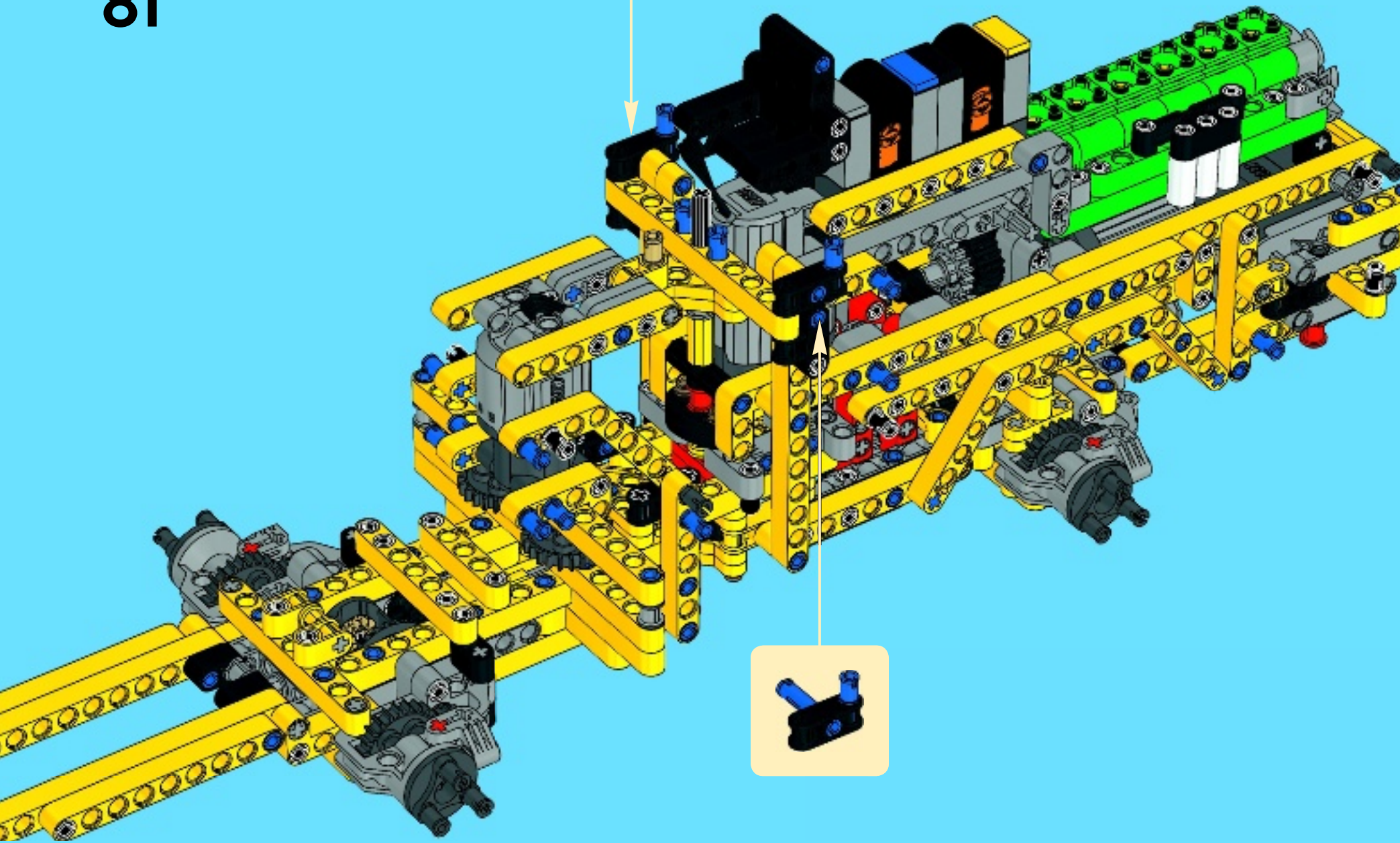
80





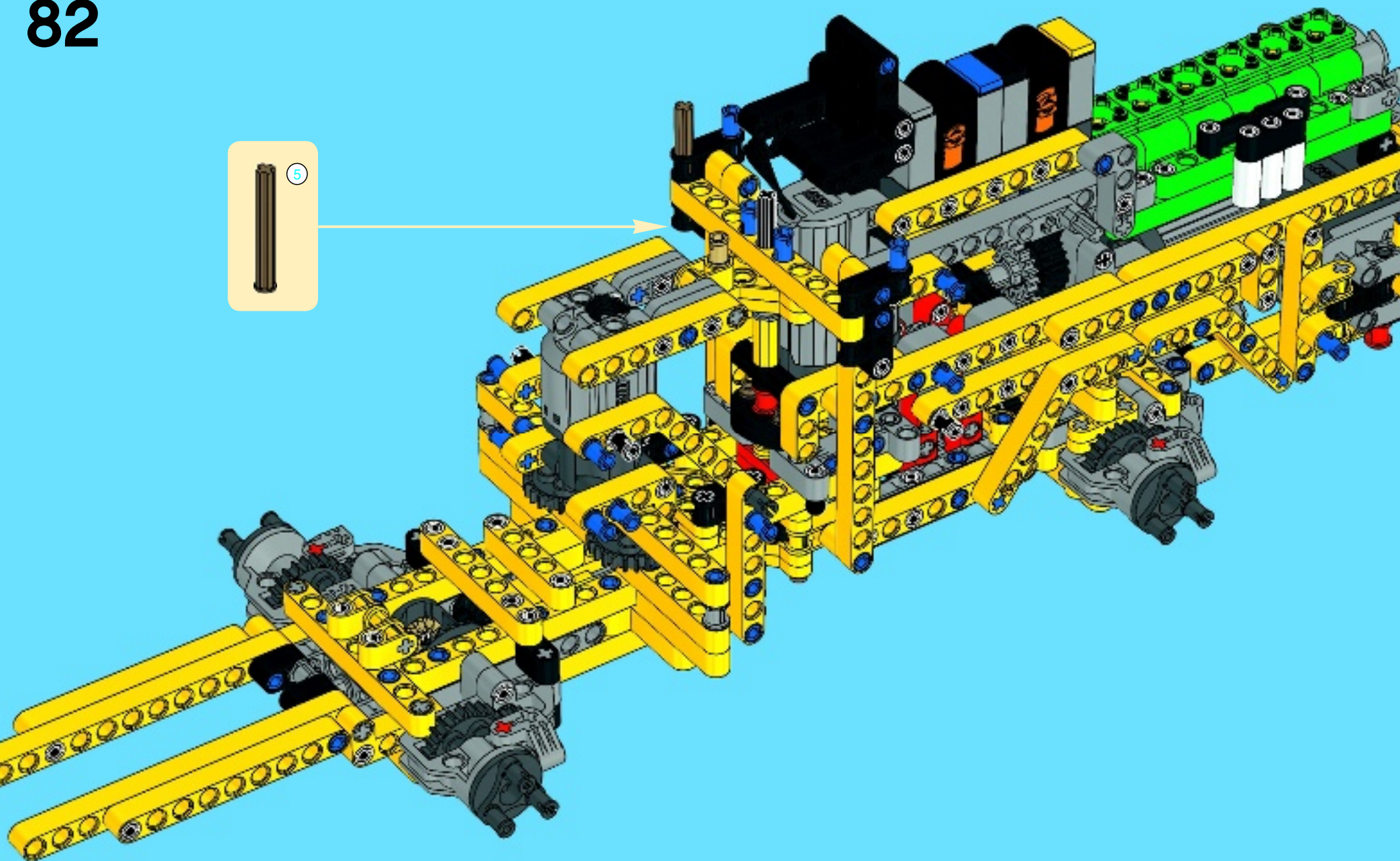
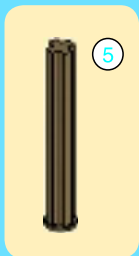


81





82

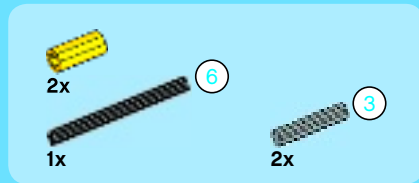
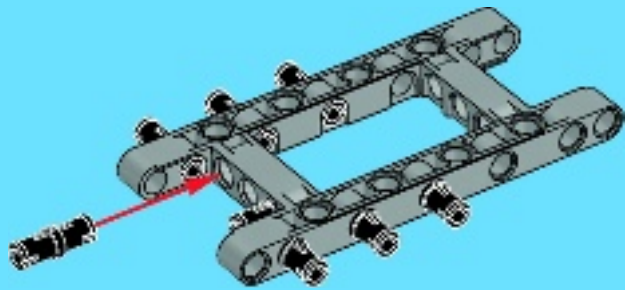




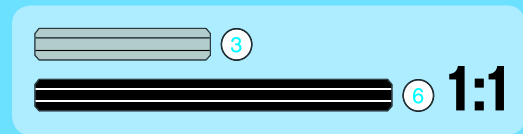
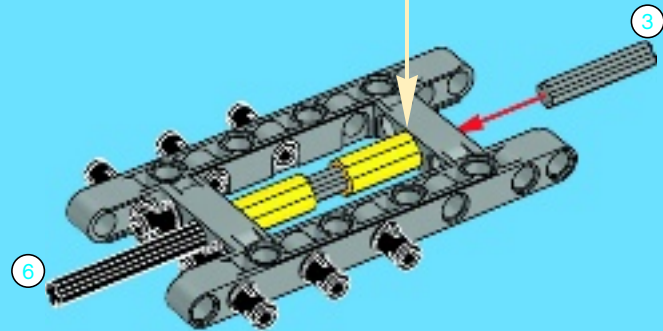
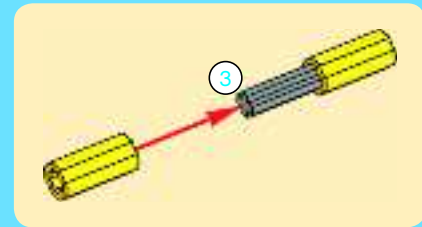
1x

8x

1



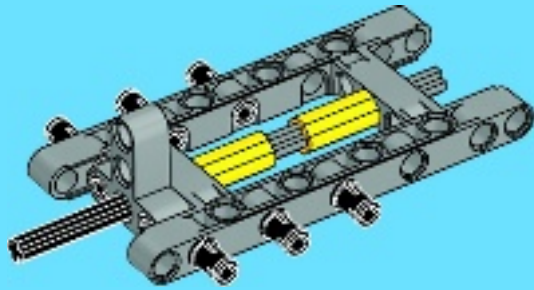
2





1x

3

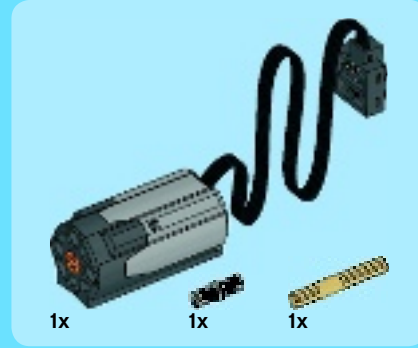
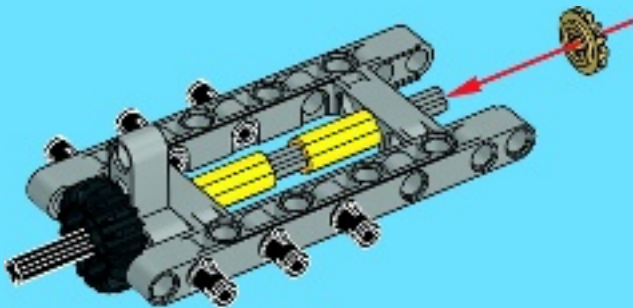


1x



1x

4

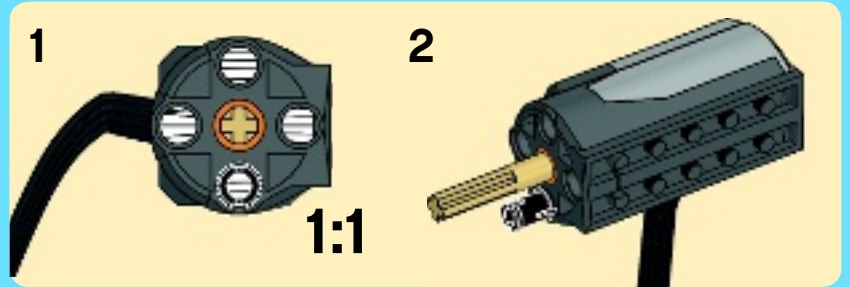


1x

1x

1x

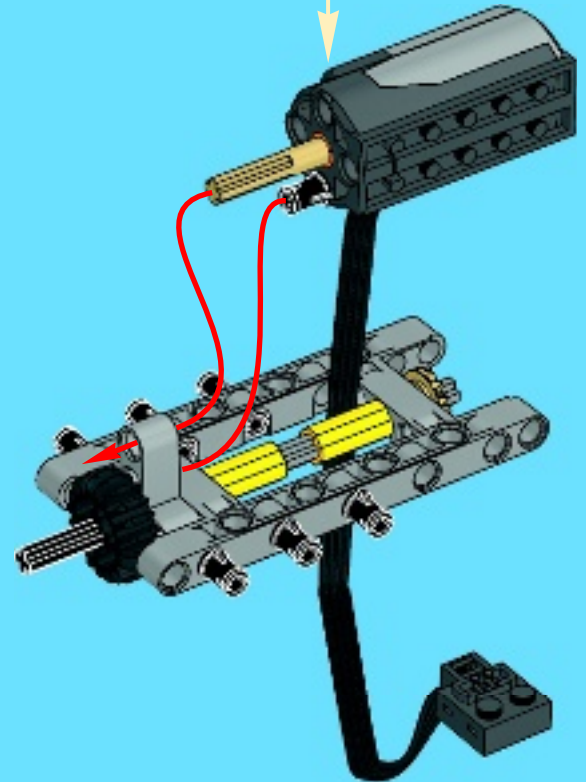
5



1

2

1:1



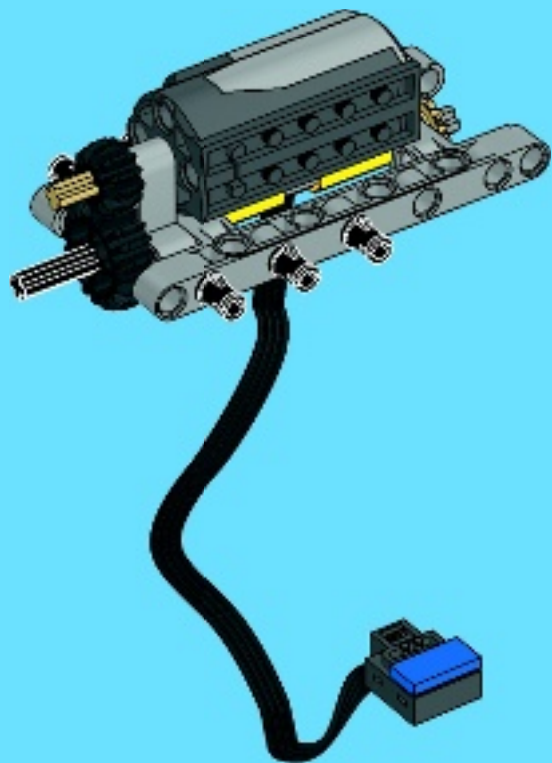


1x

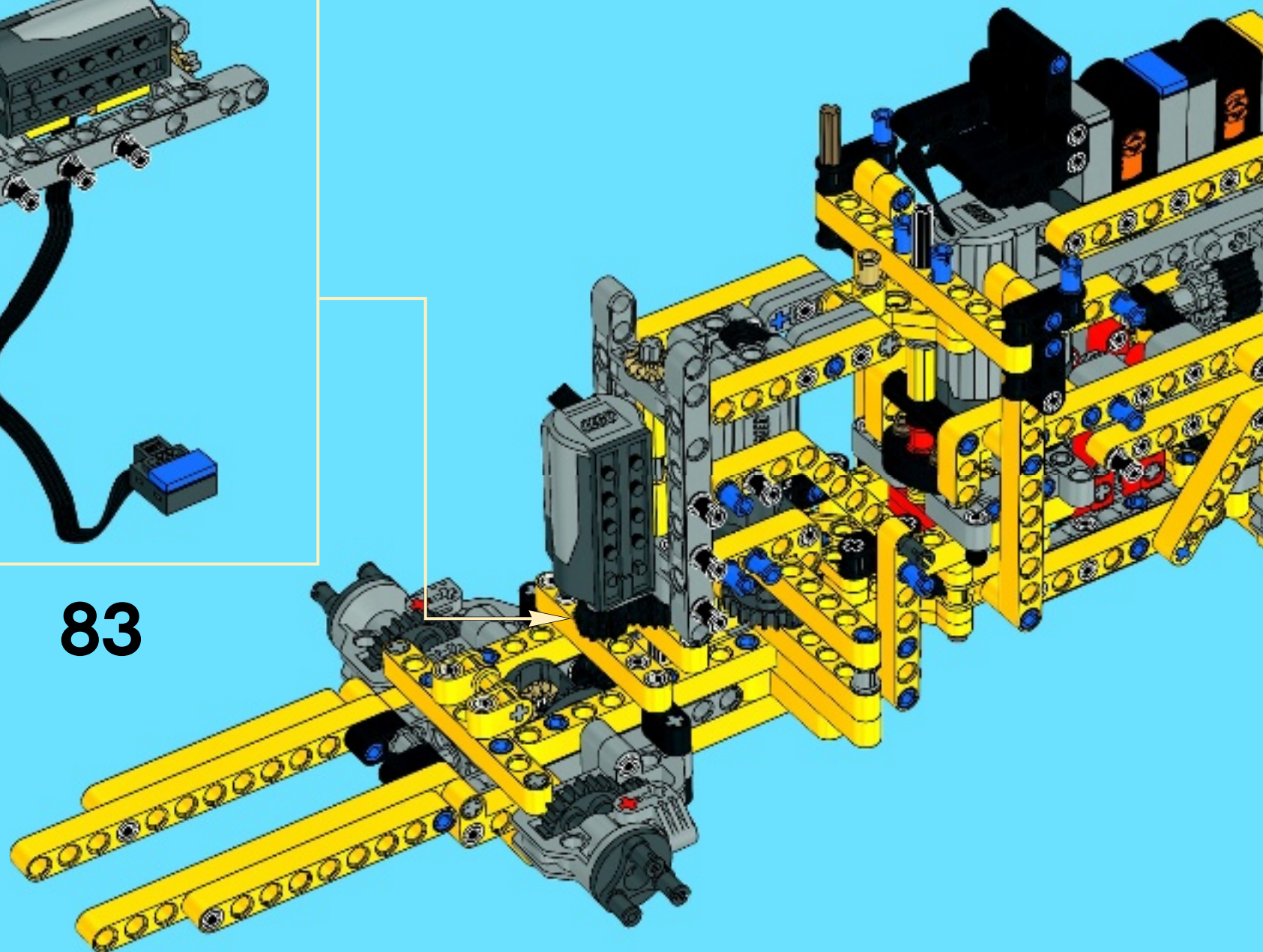


1x

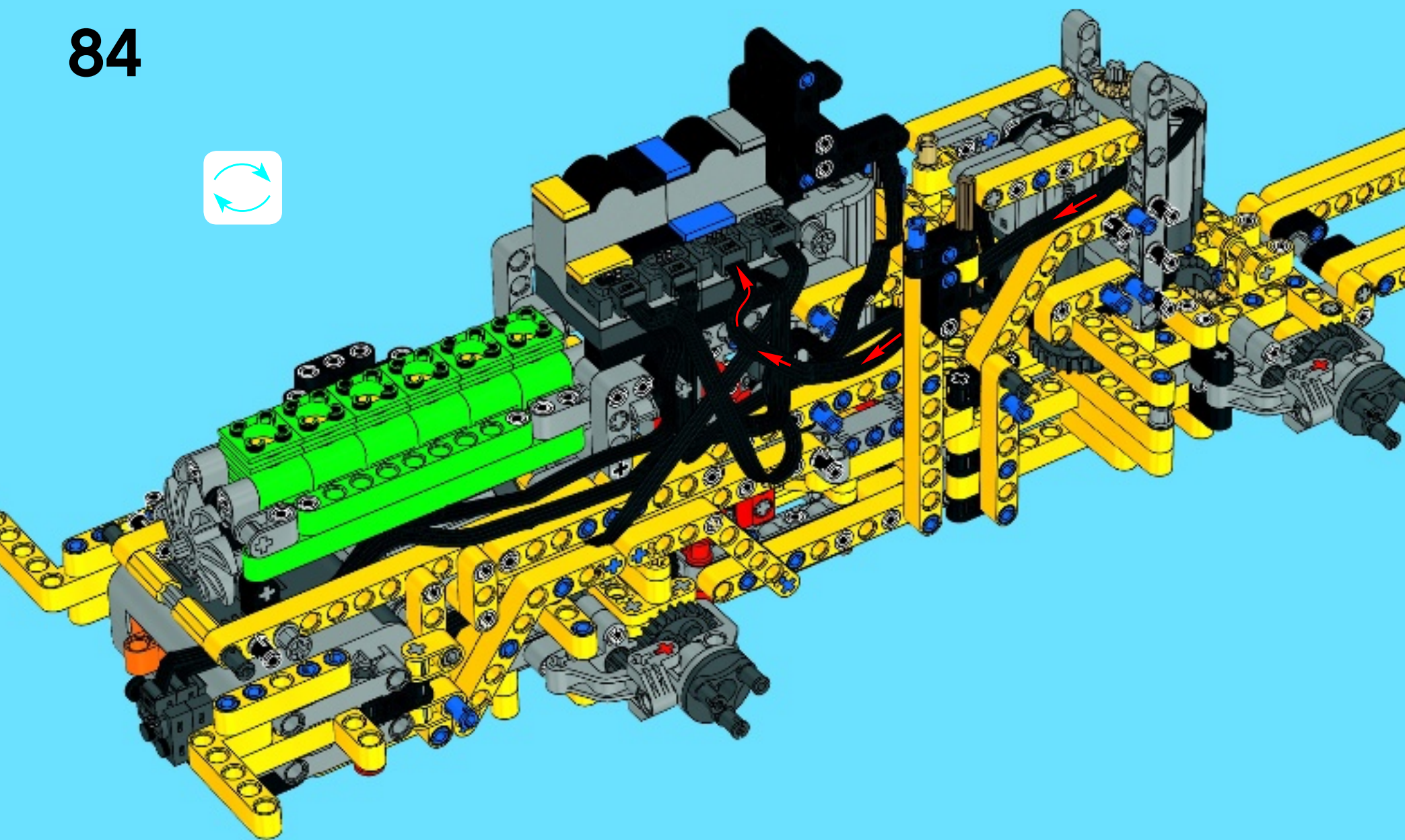
6



83

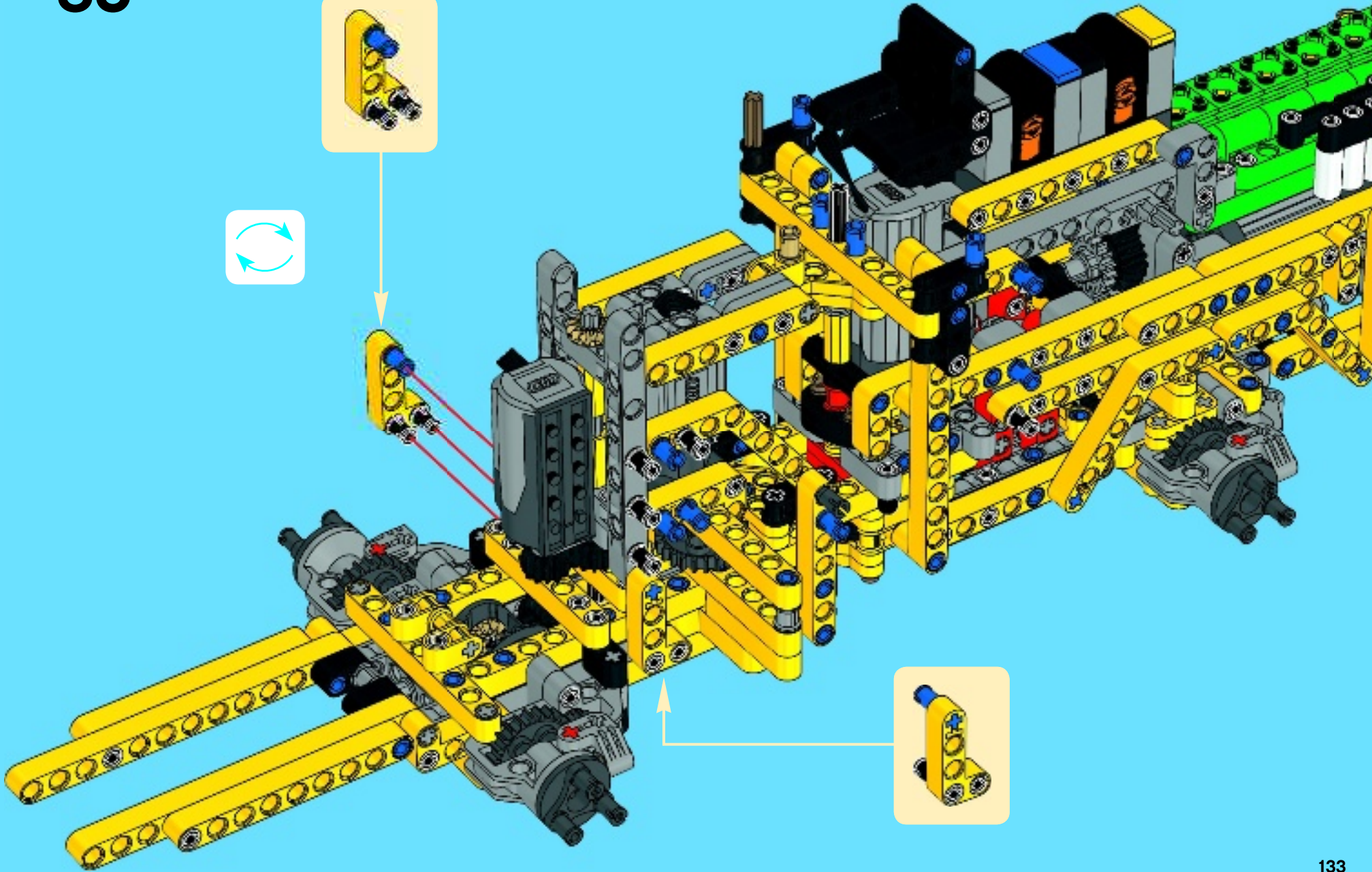


84





85



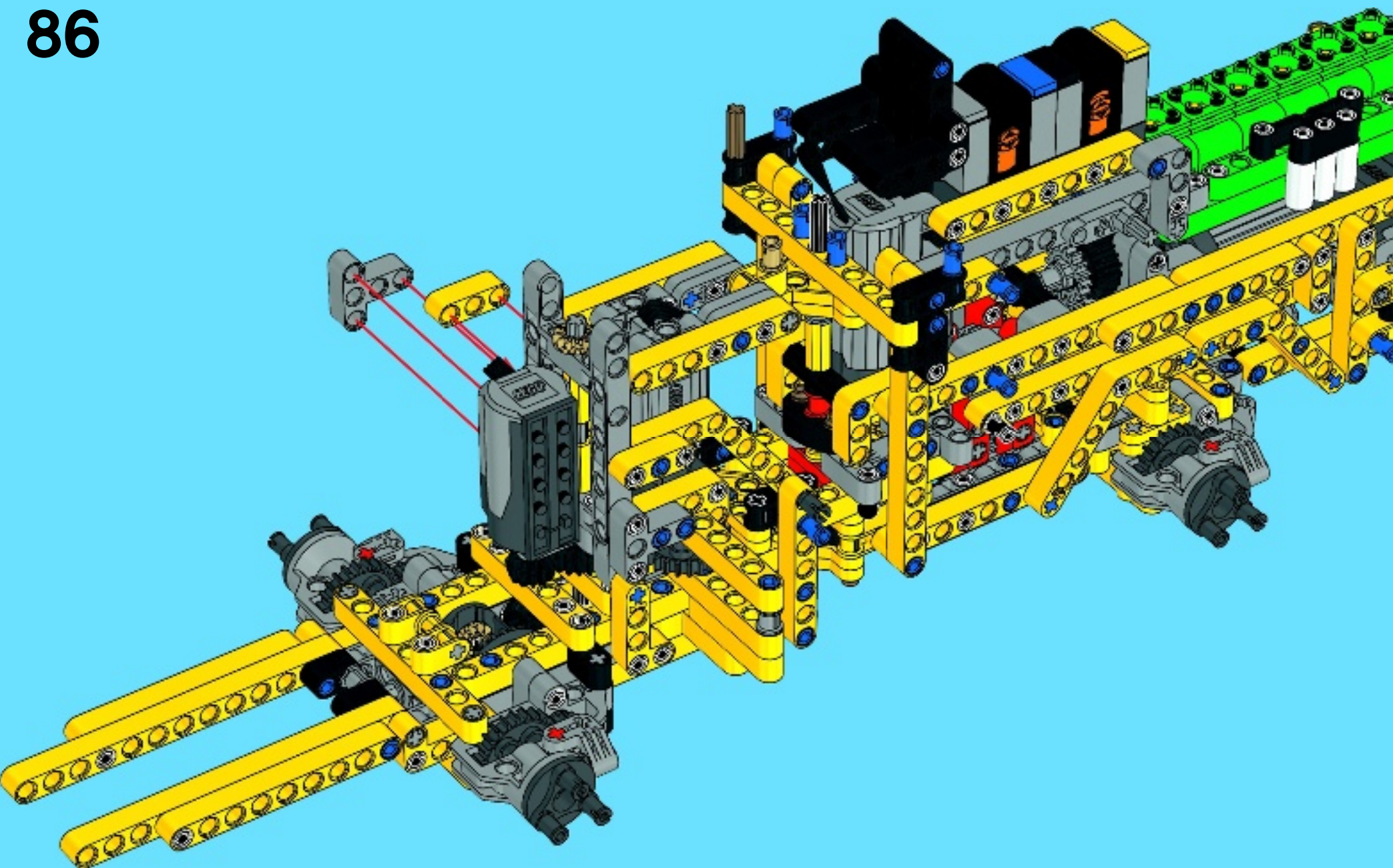


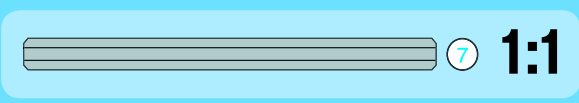
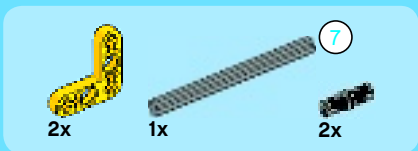
2x



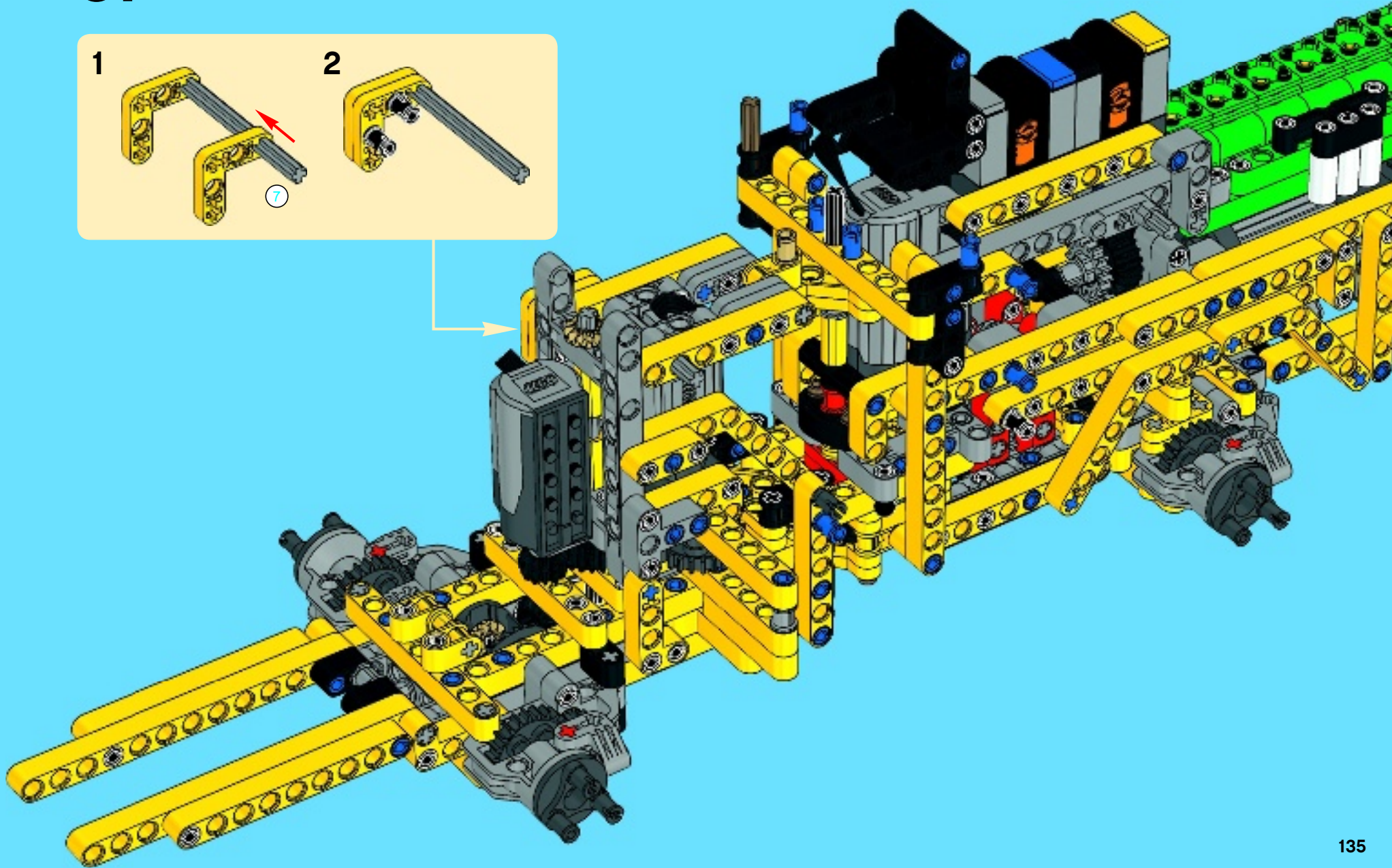
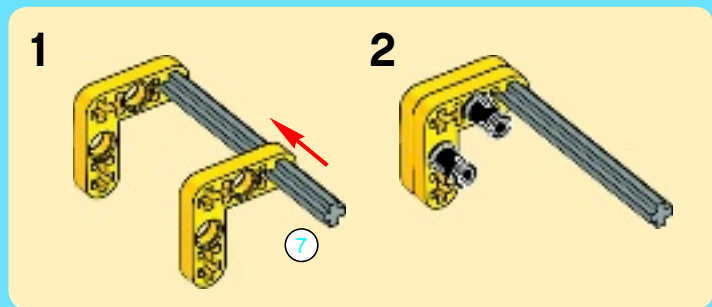
2x

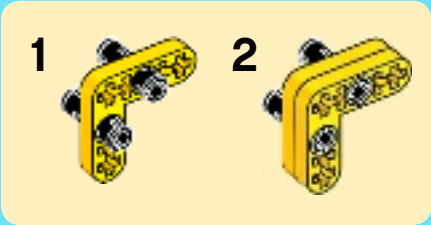
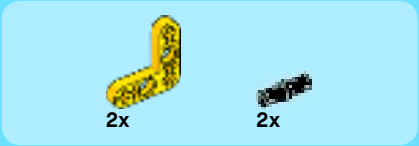
86



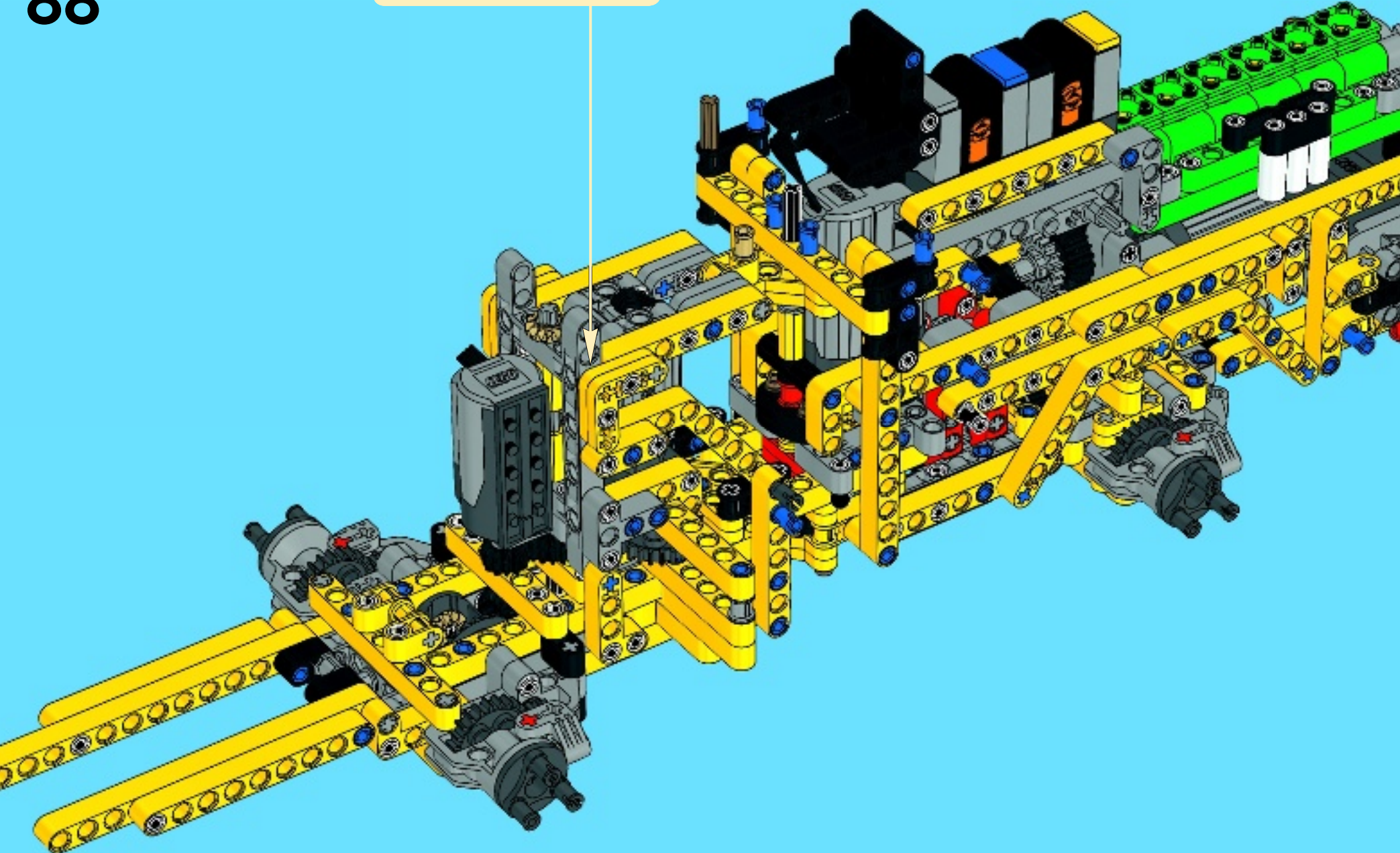


87





88





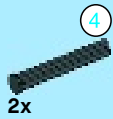
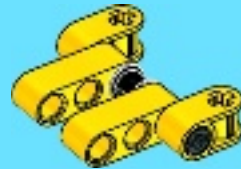
1



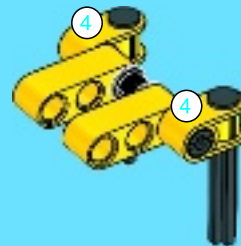
2



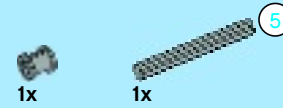
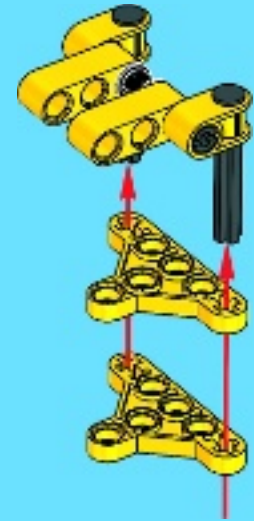
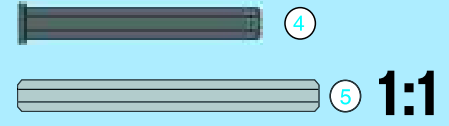
3



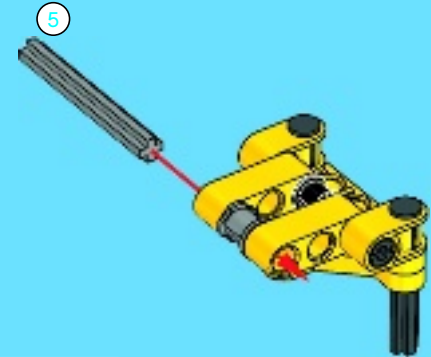
4



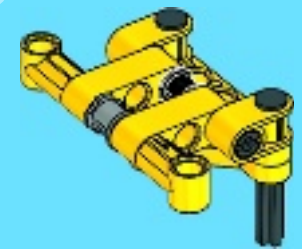
5



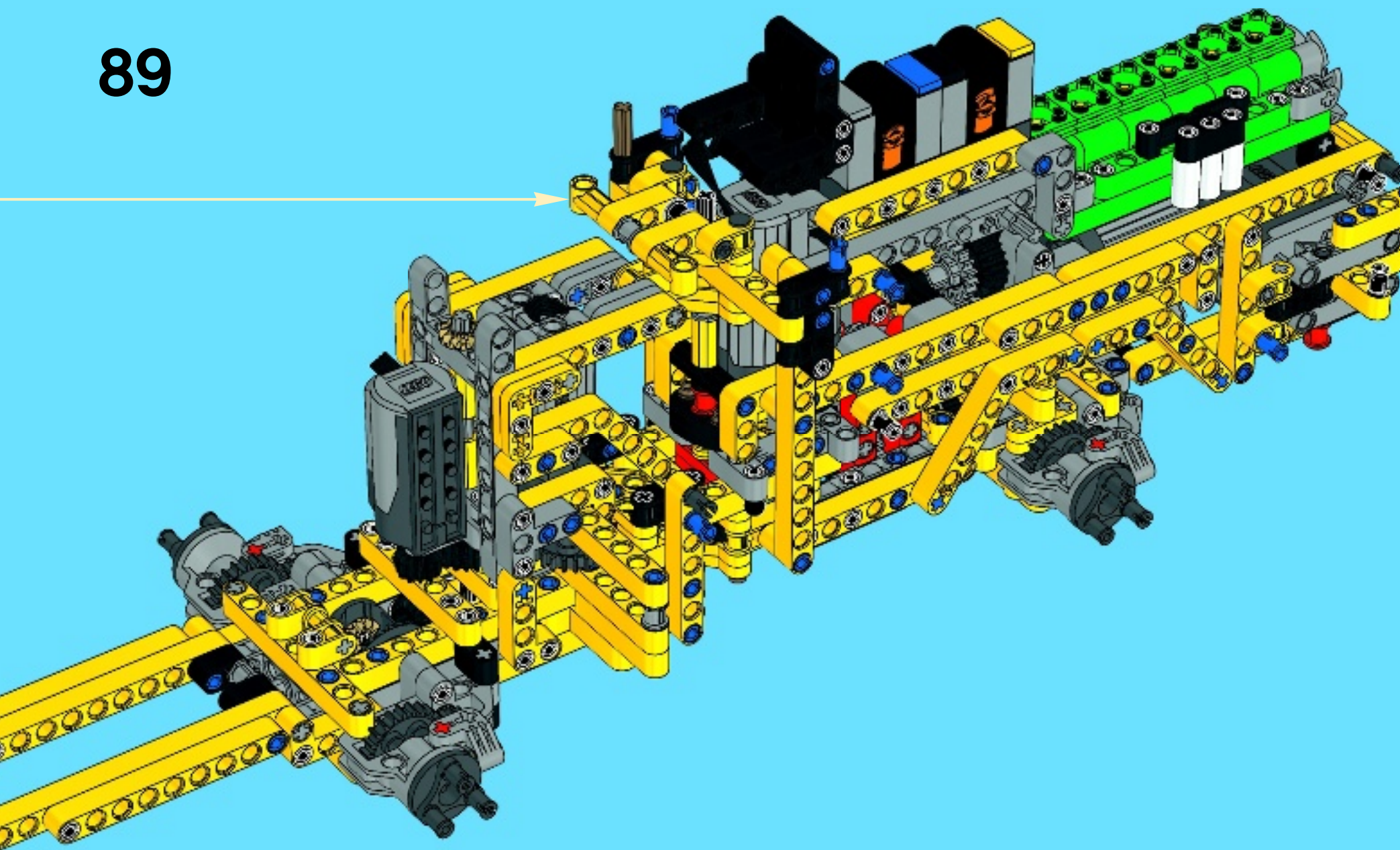
6



7

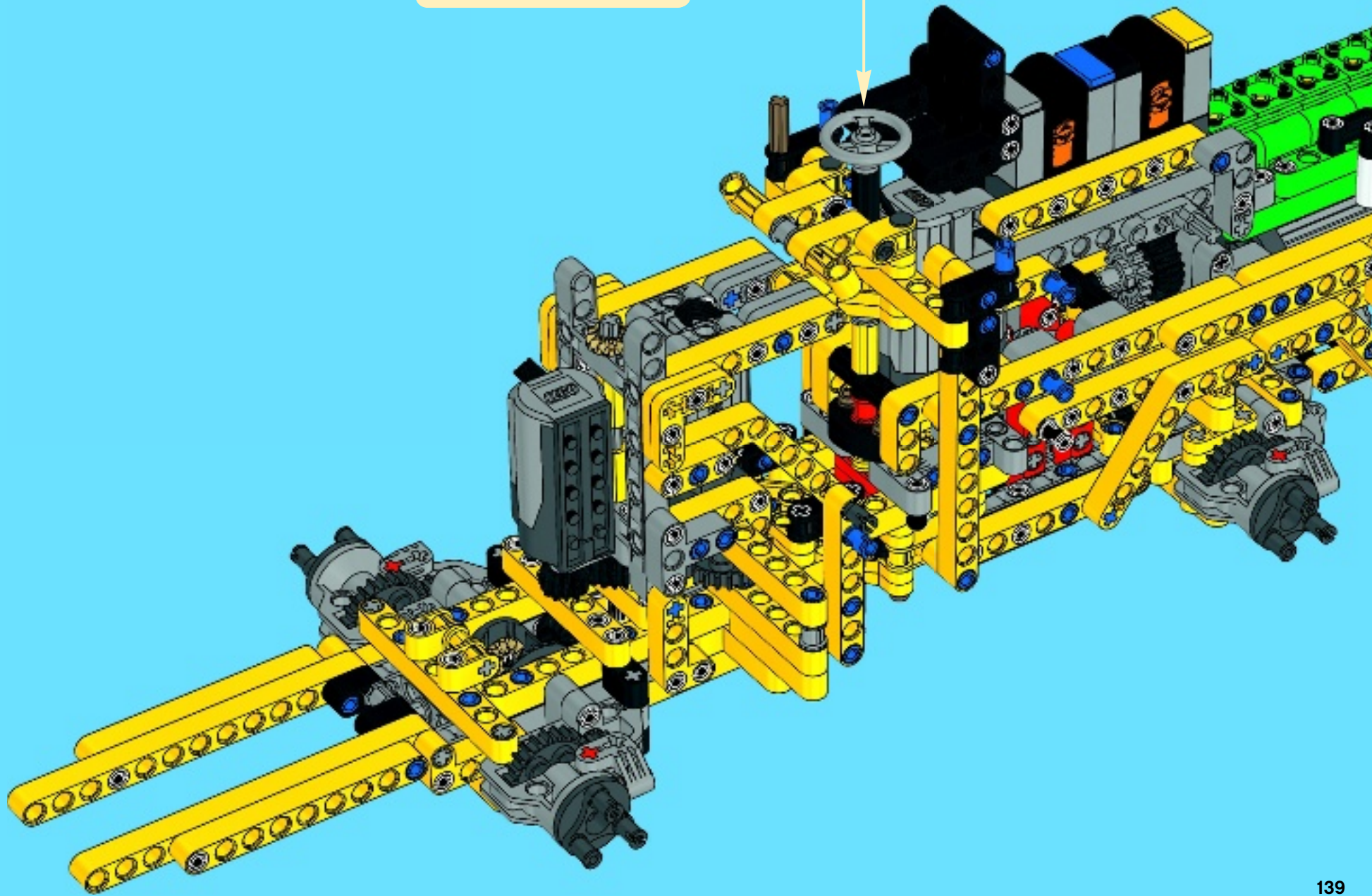
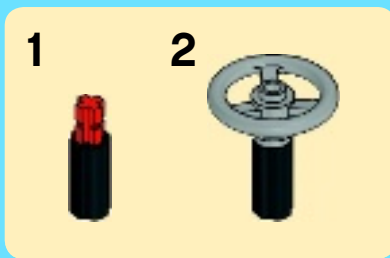


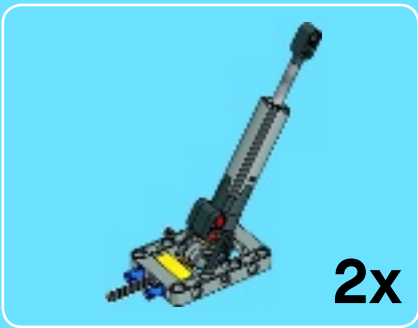
89



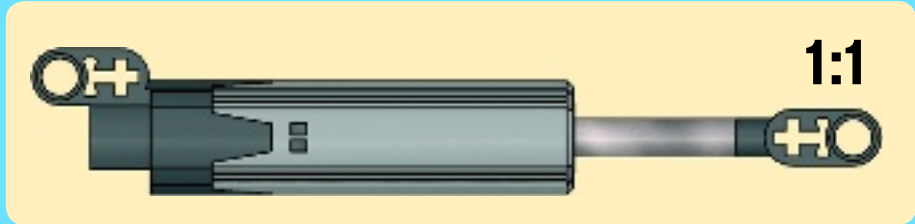
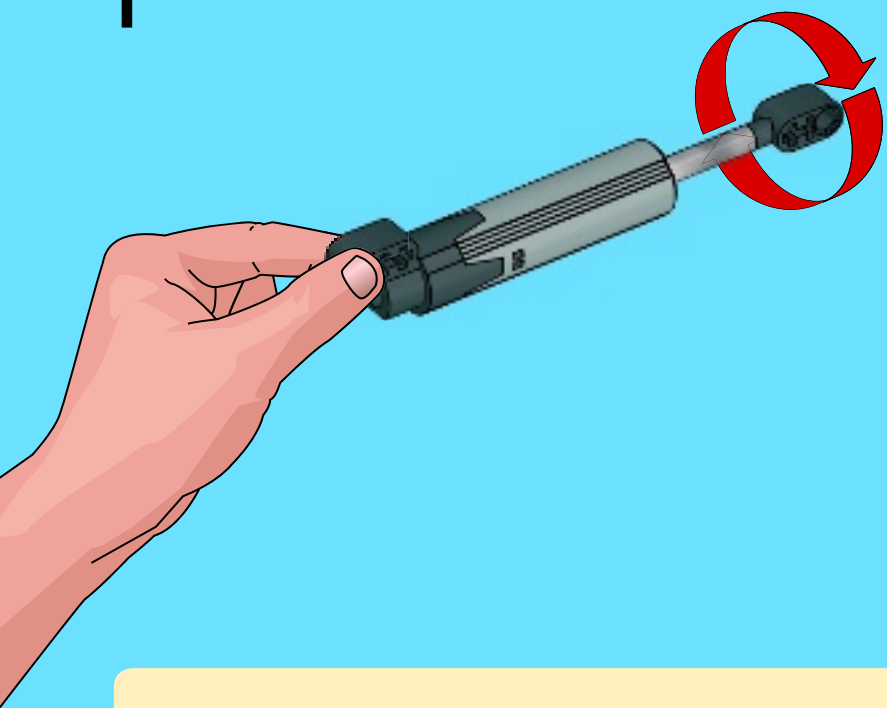


90

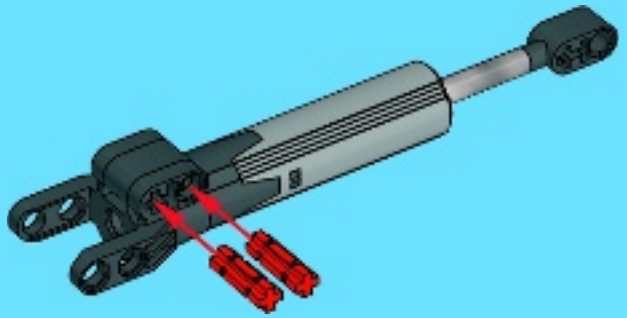




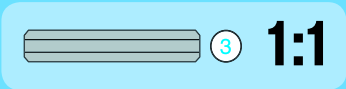
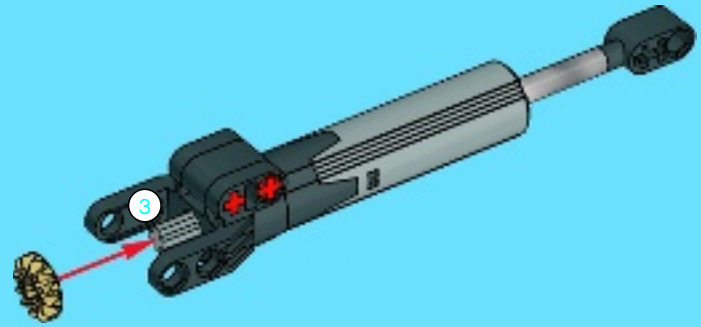
1

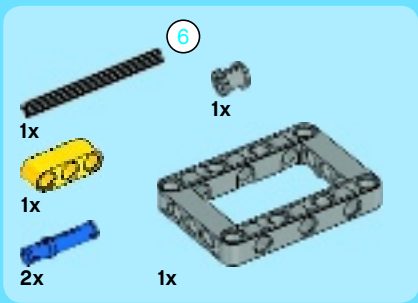


2

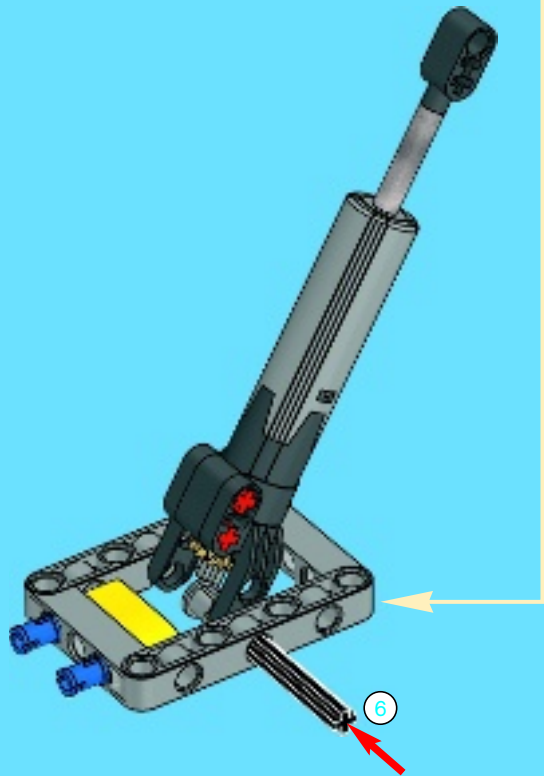


3

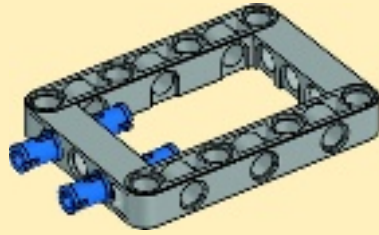




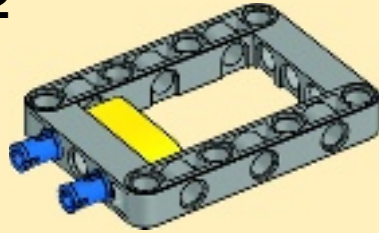
4



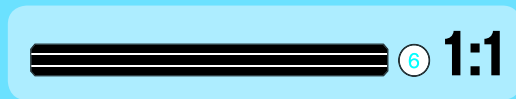
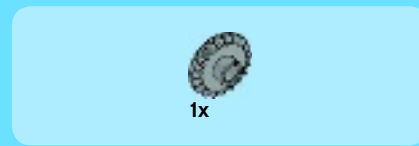
1

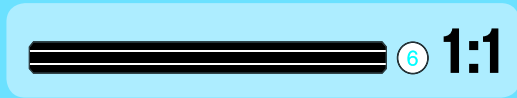
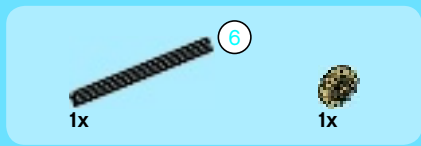


2

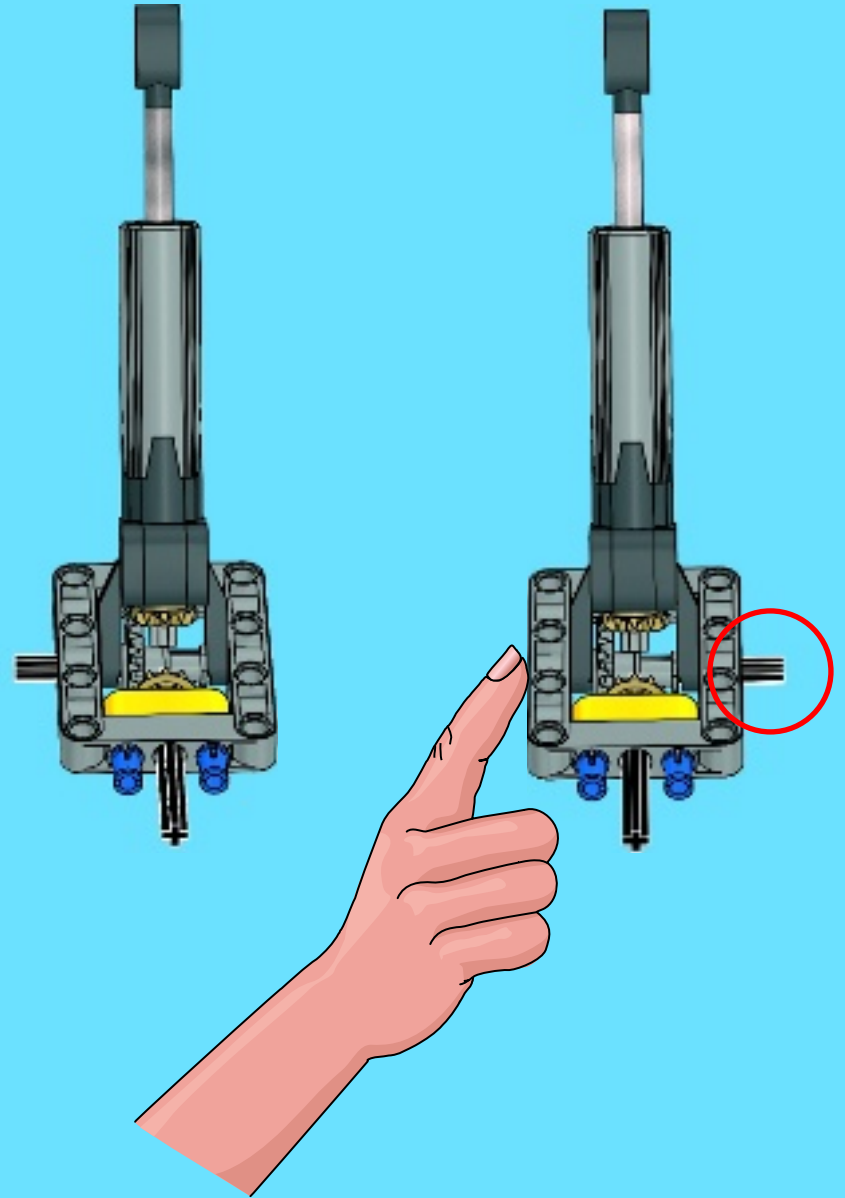
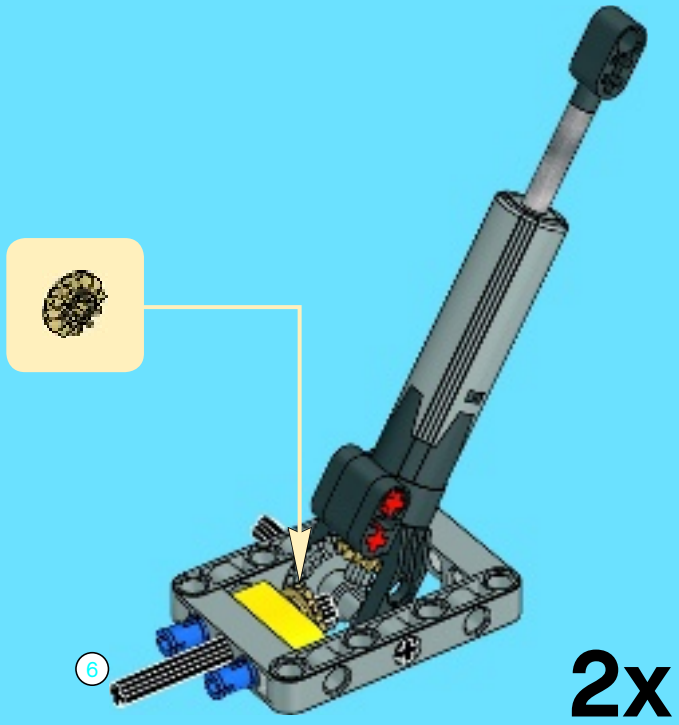


5





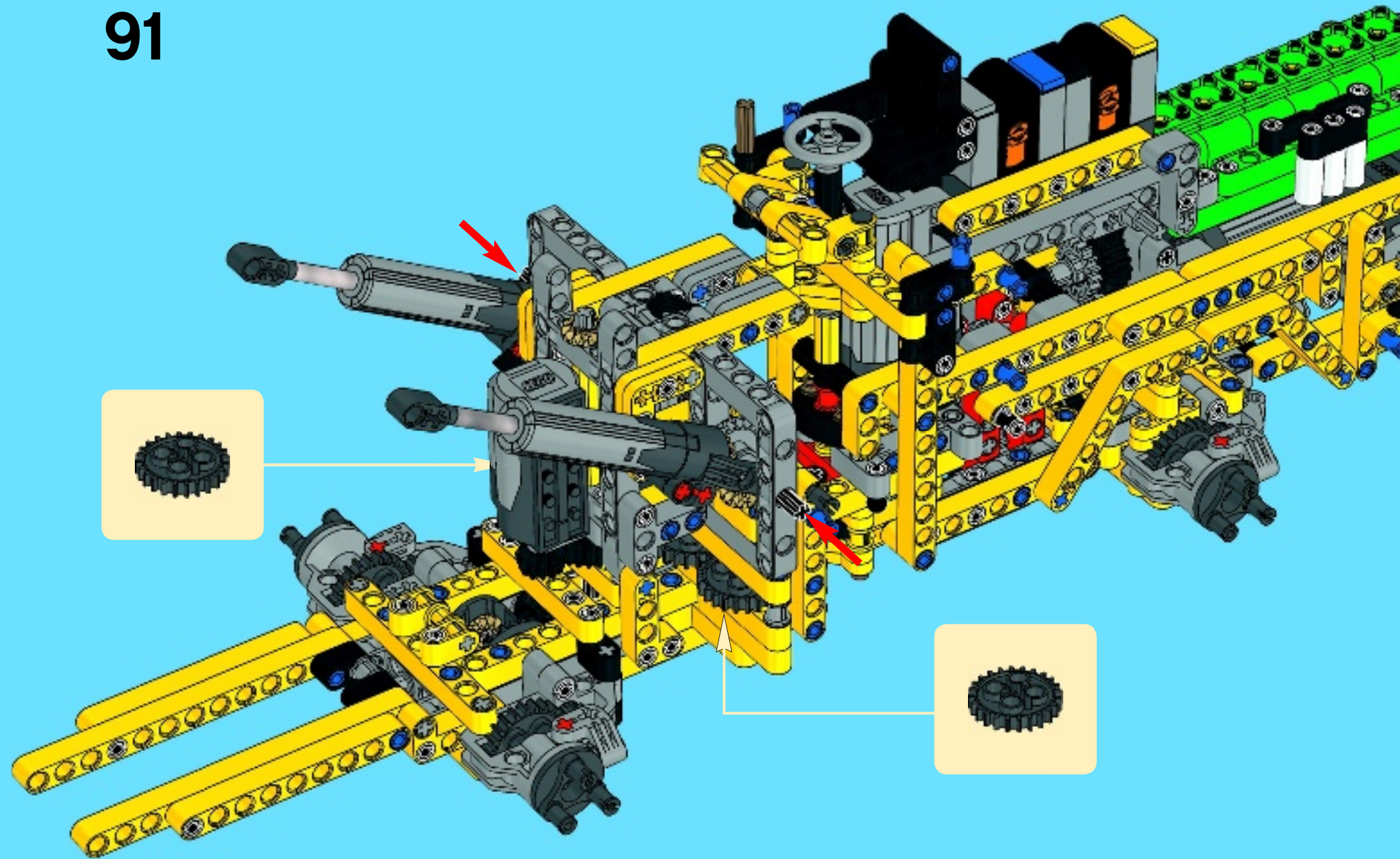
6

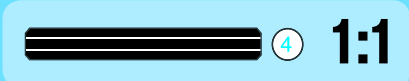
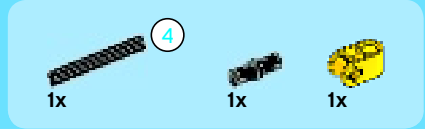




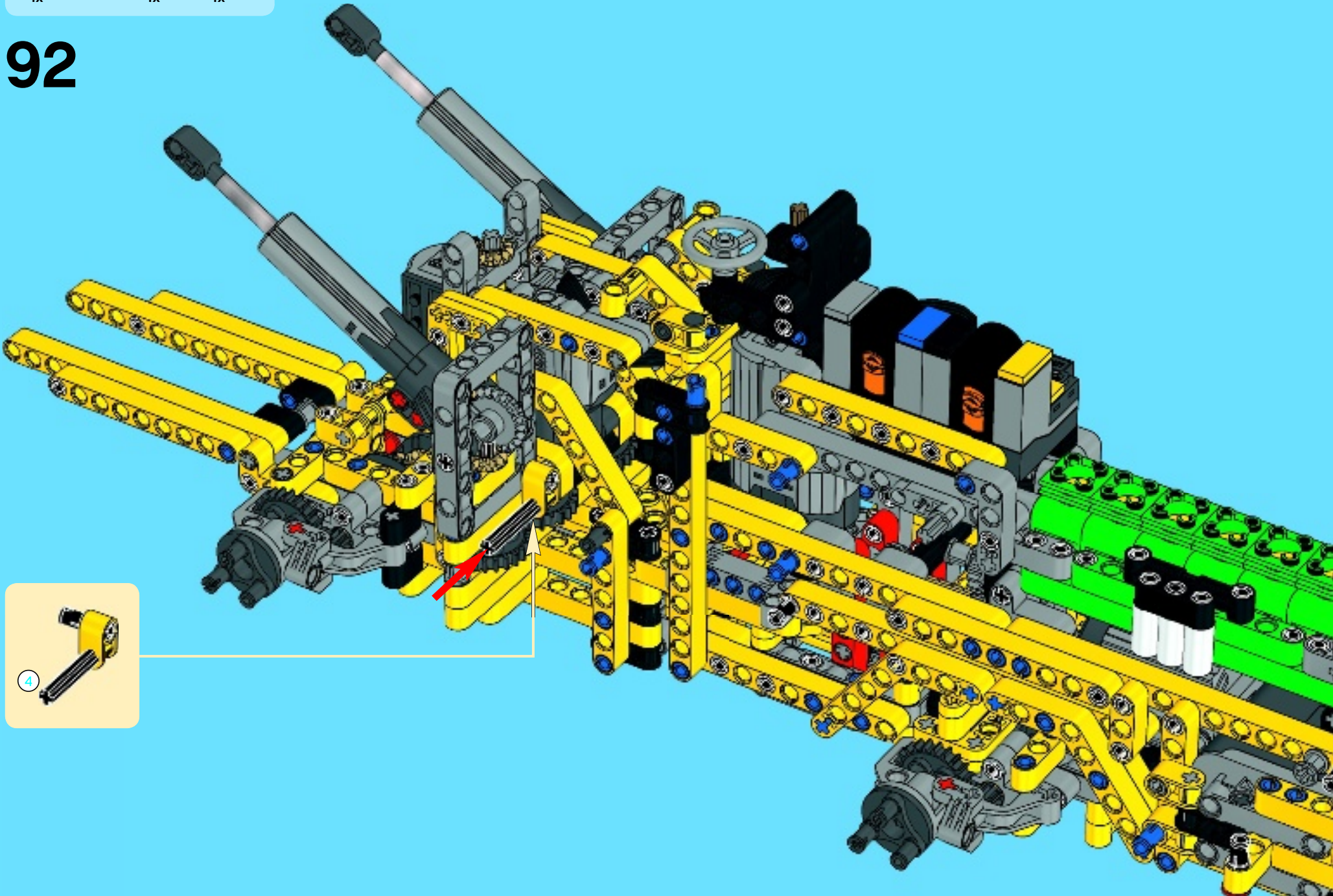
2x

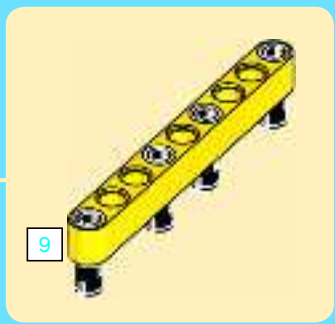
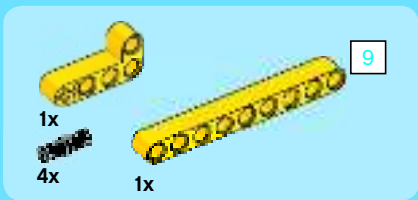
91



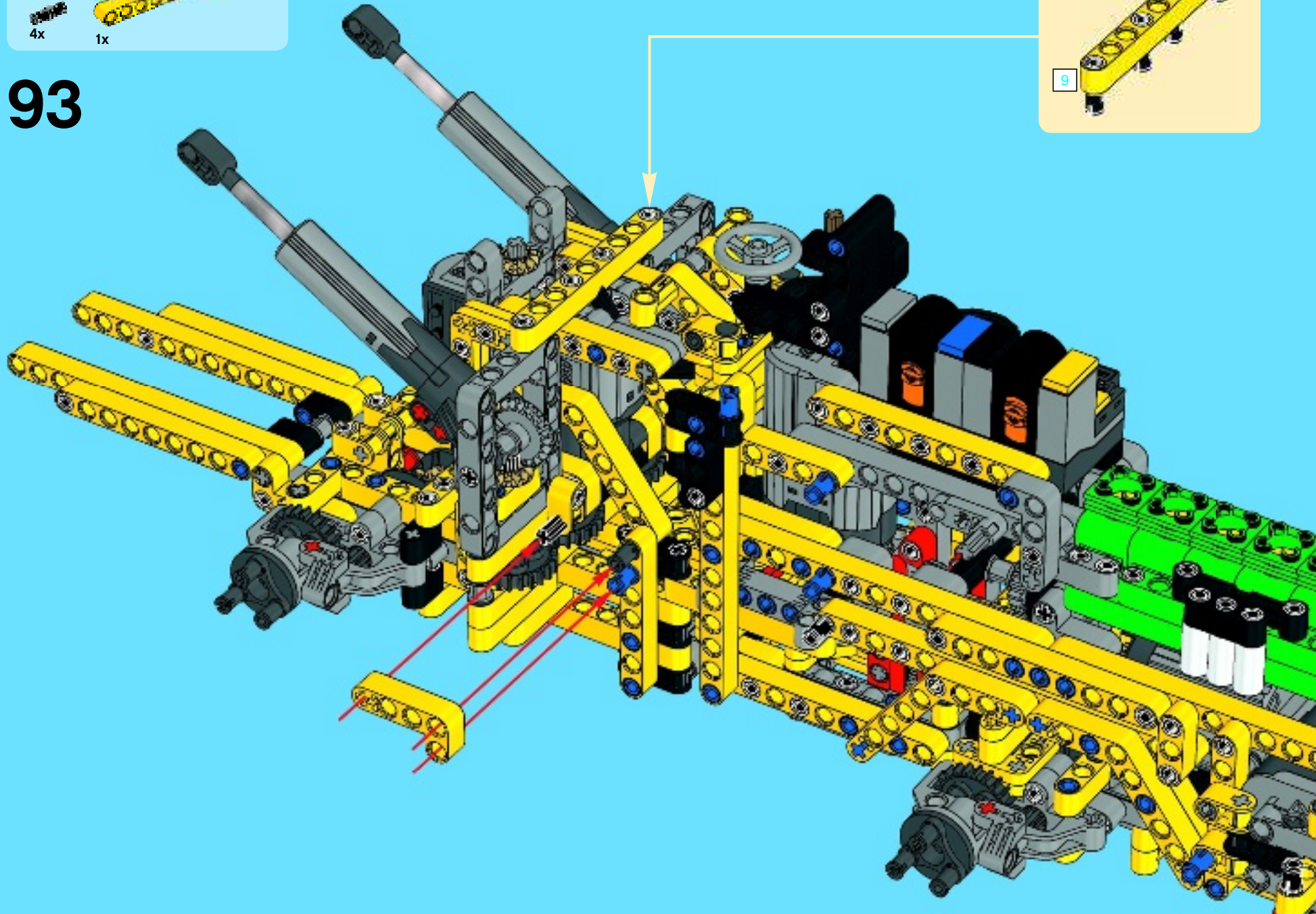


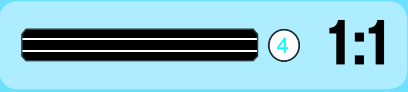
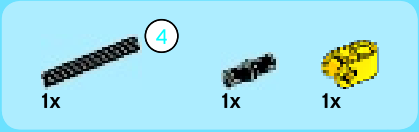
92



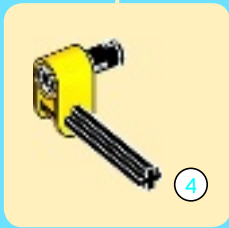
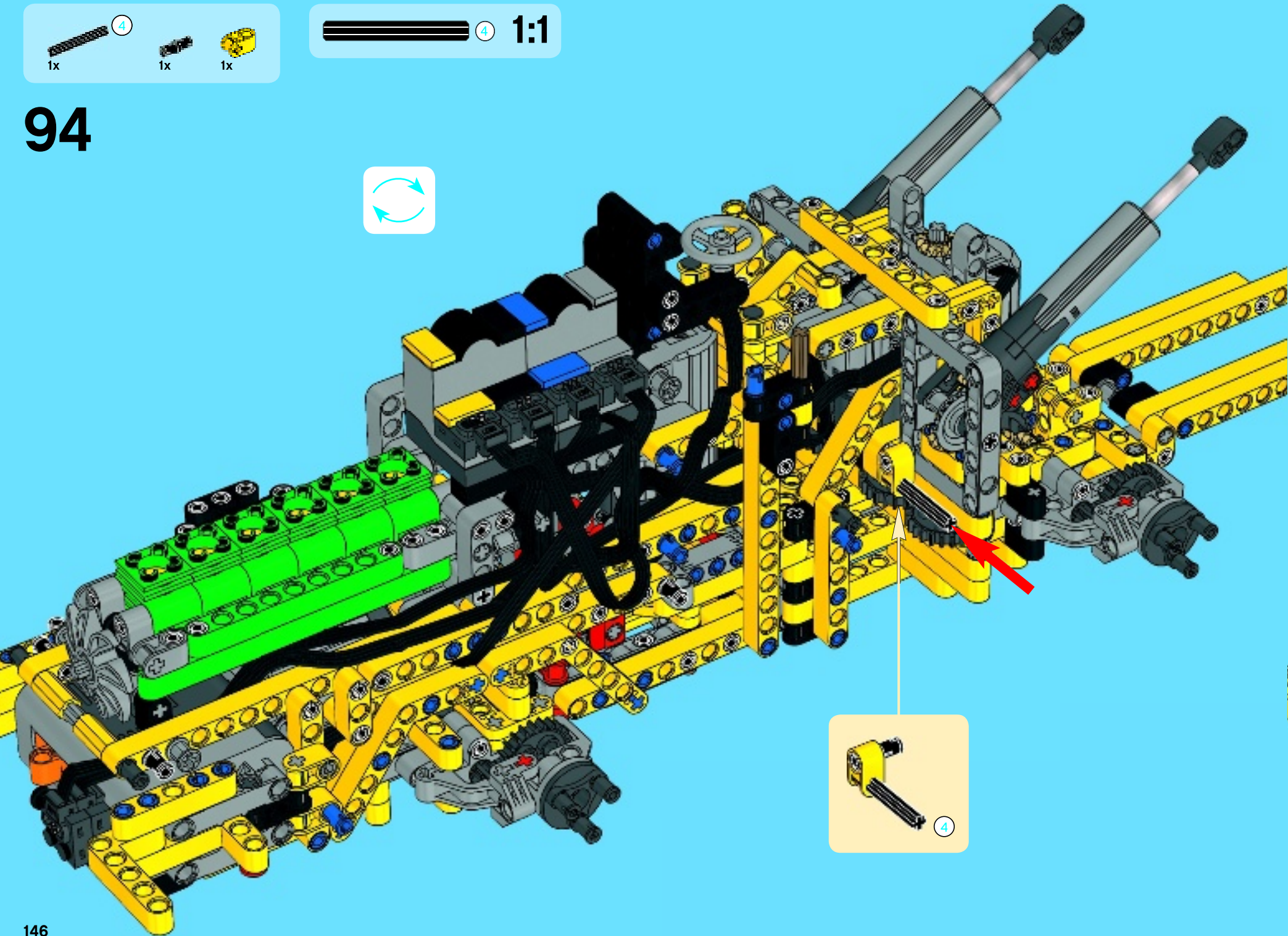


93





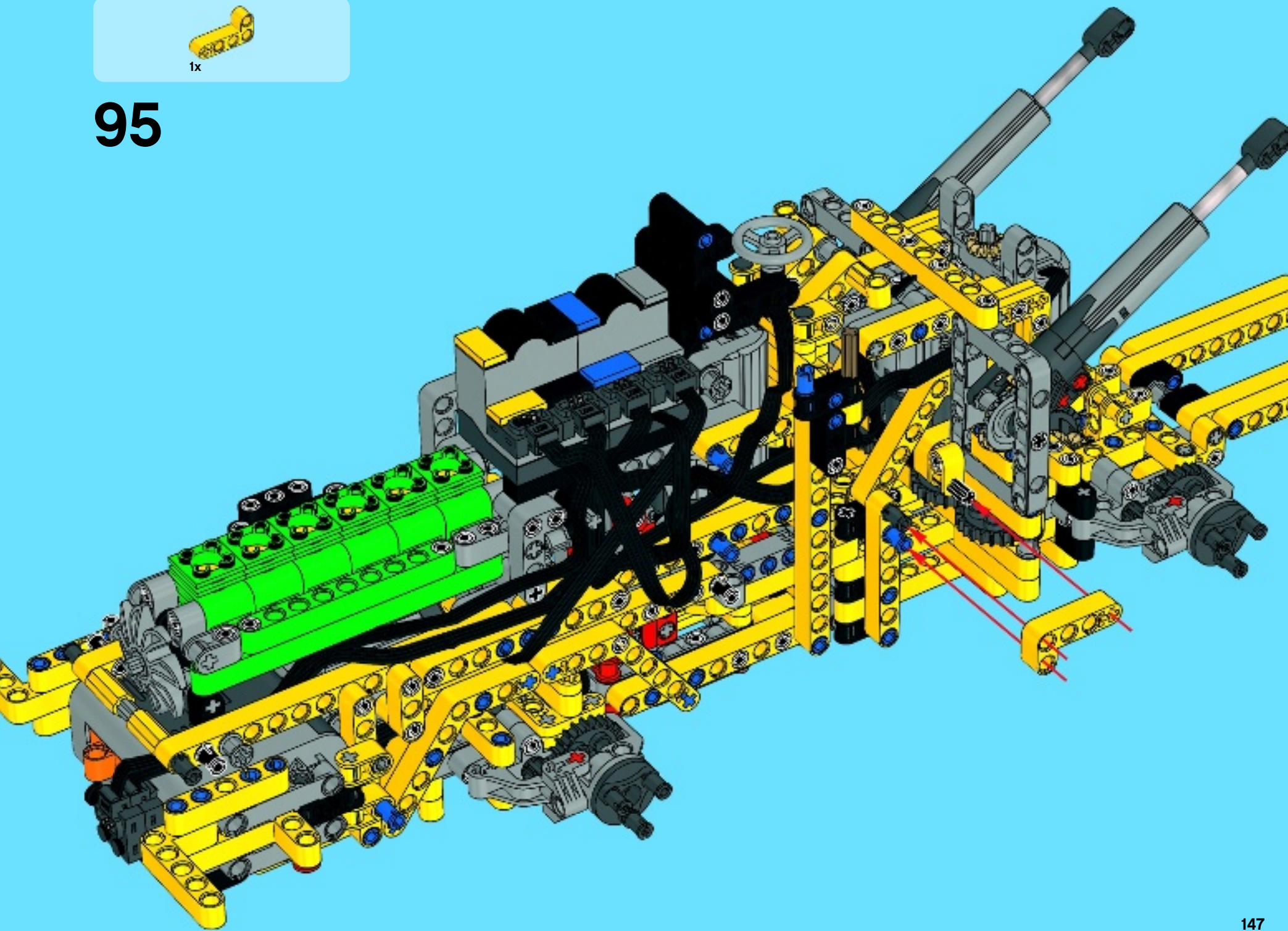
94





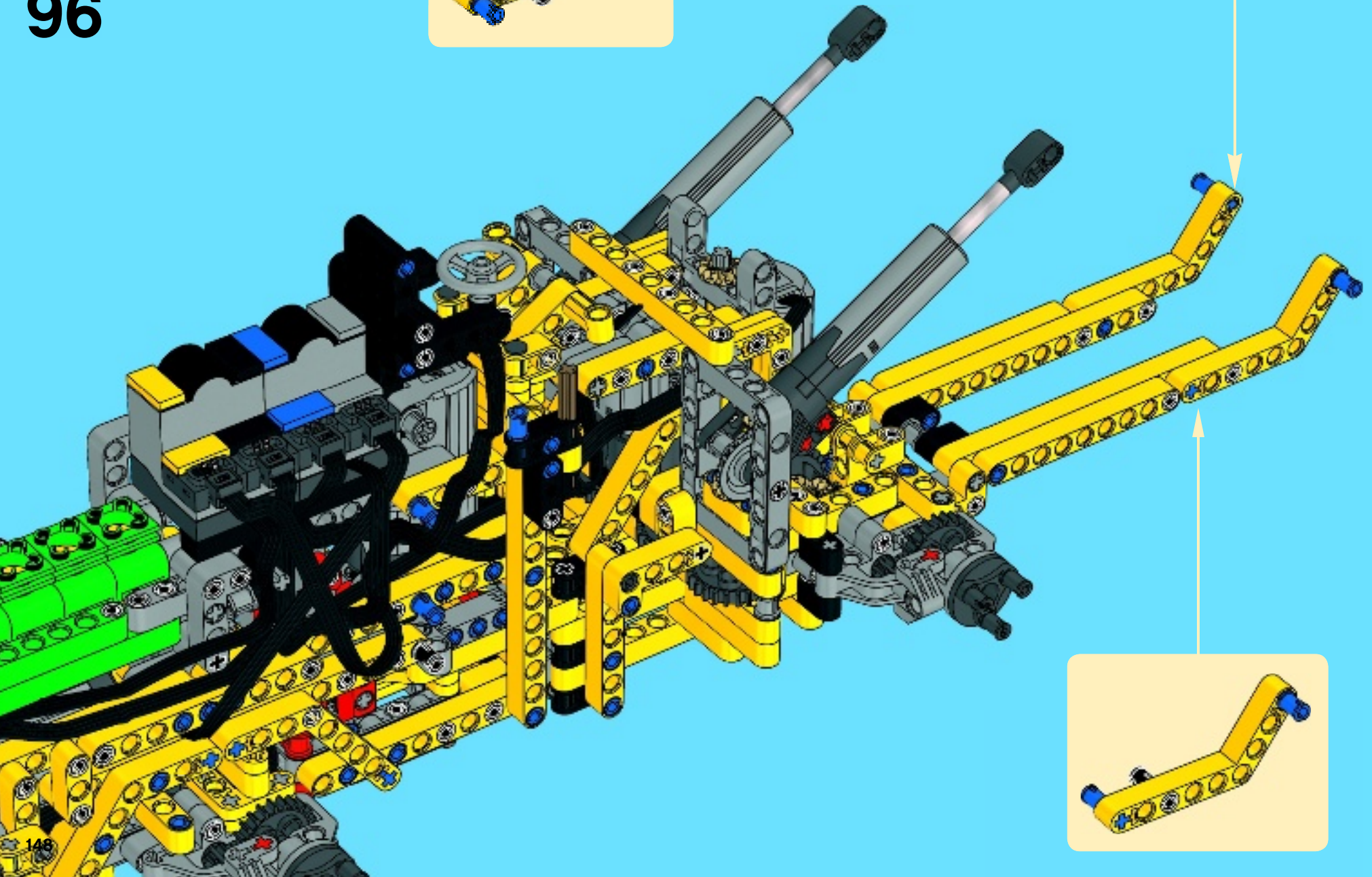
1x

95



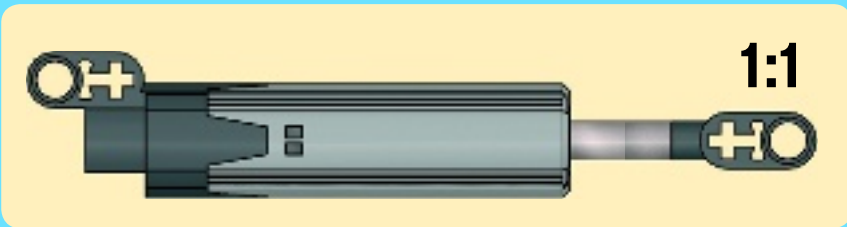
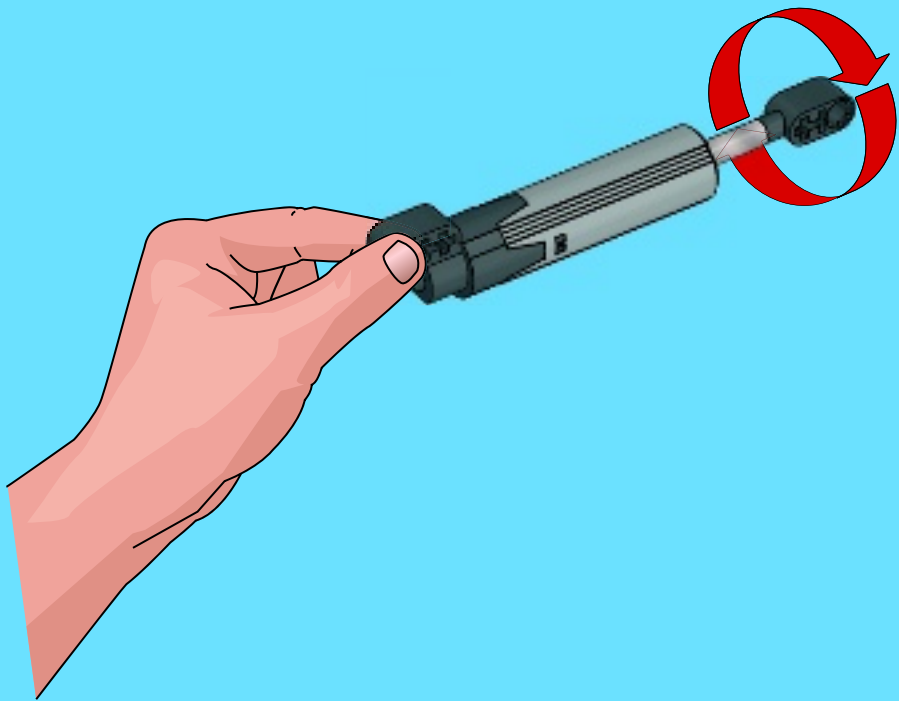


96

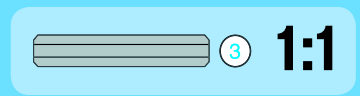
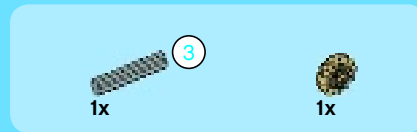
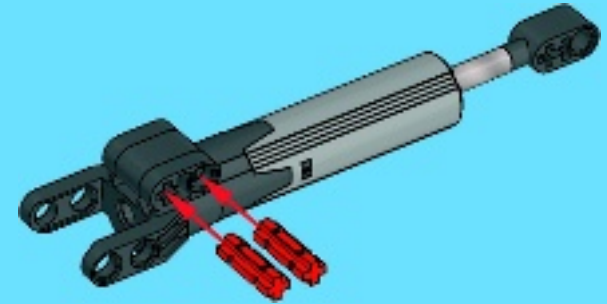




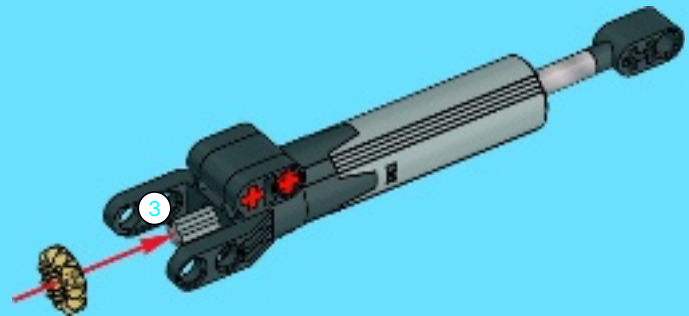
1

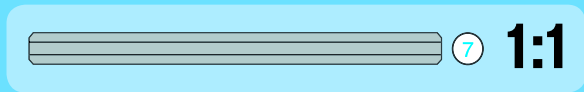
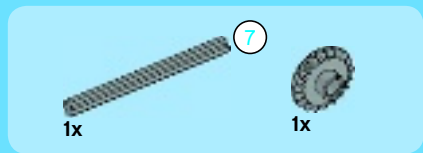


2

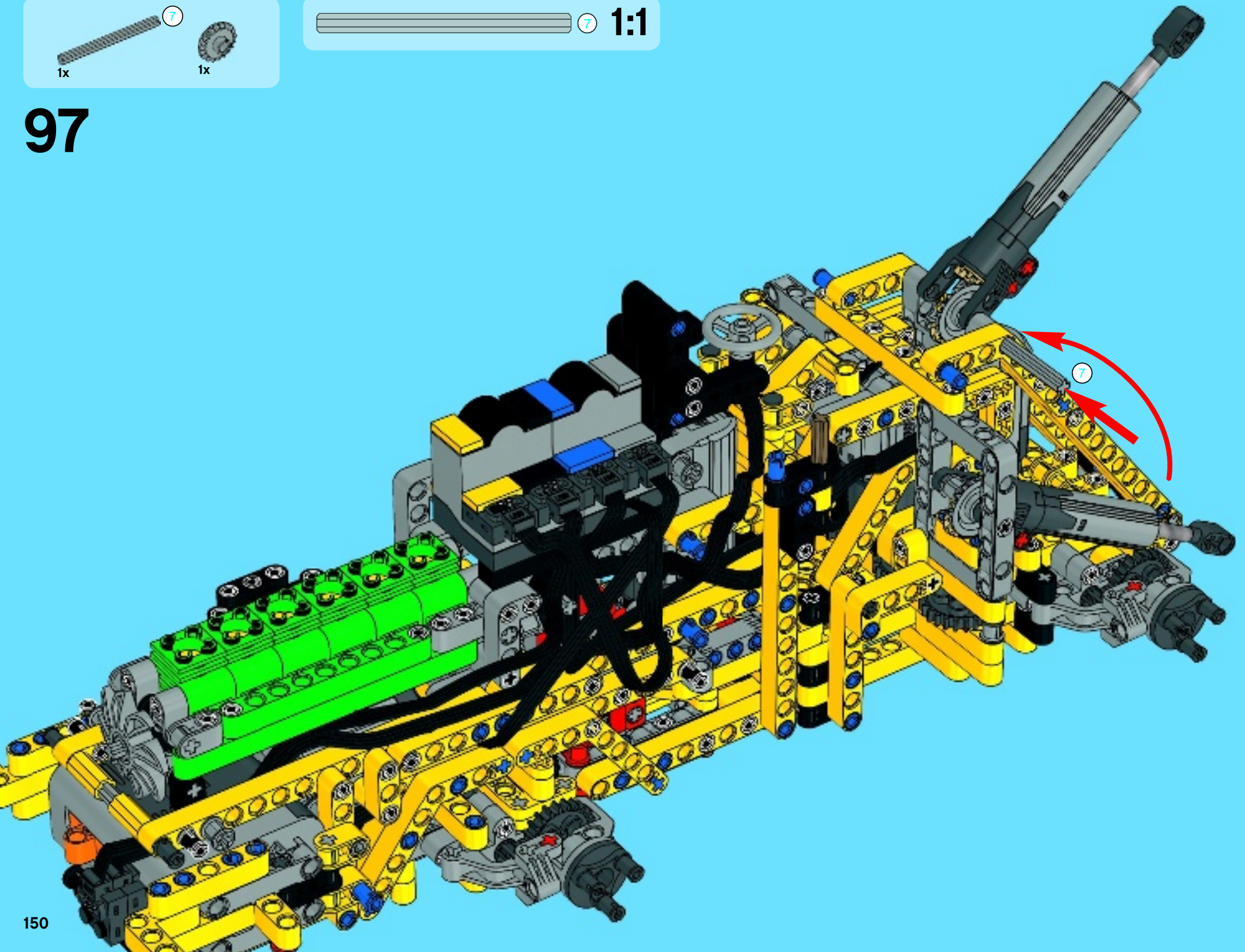


3





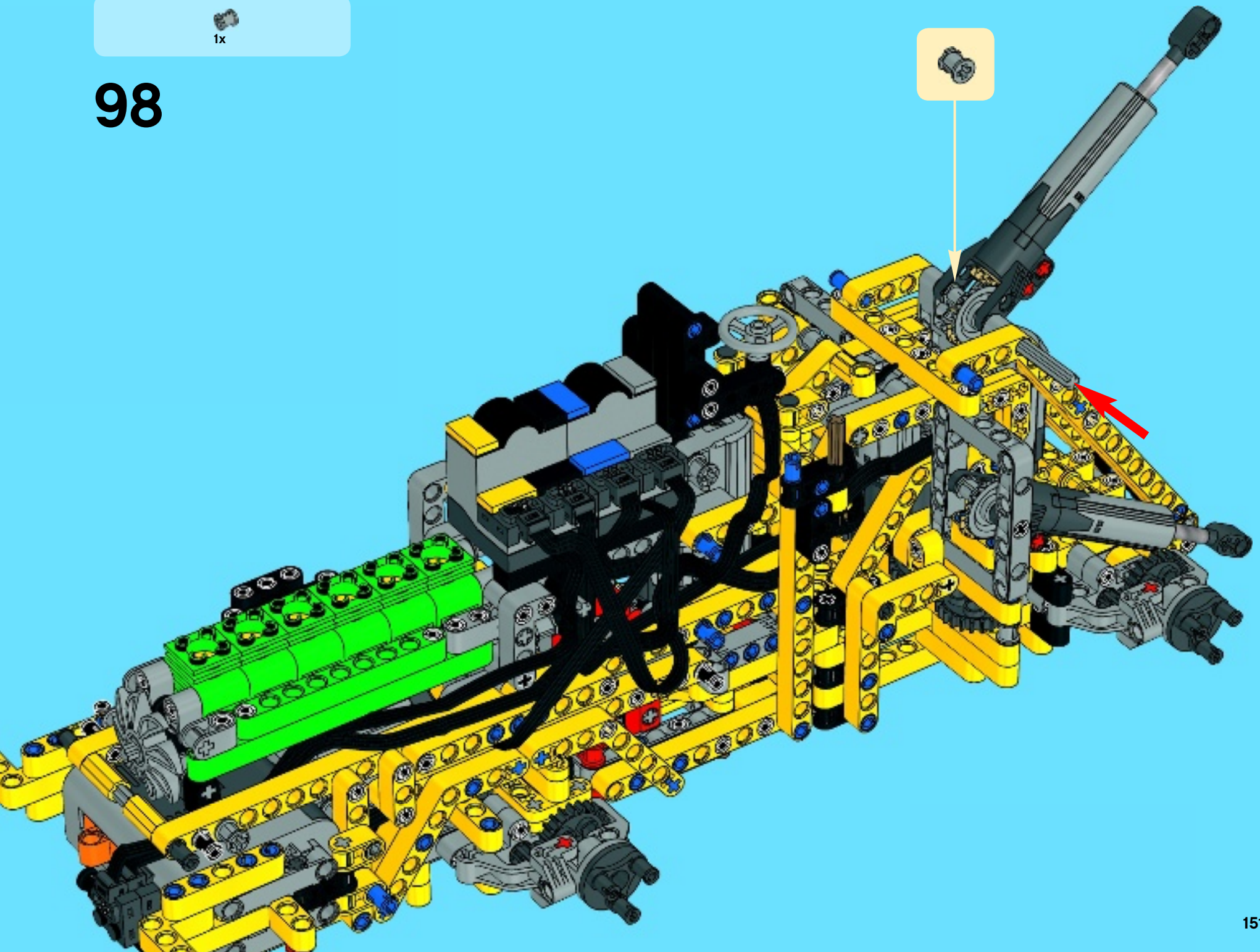
97





1x

98





2x

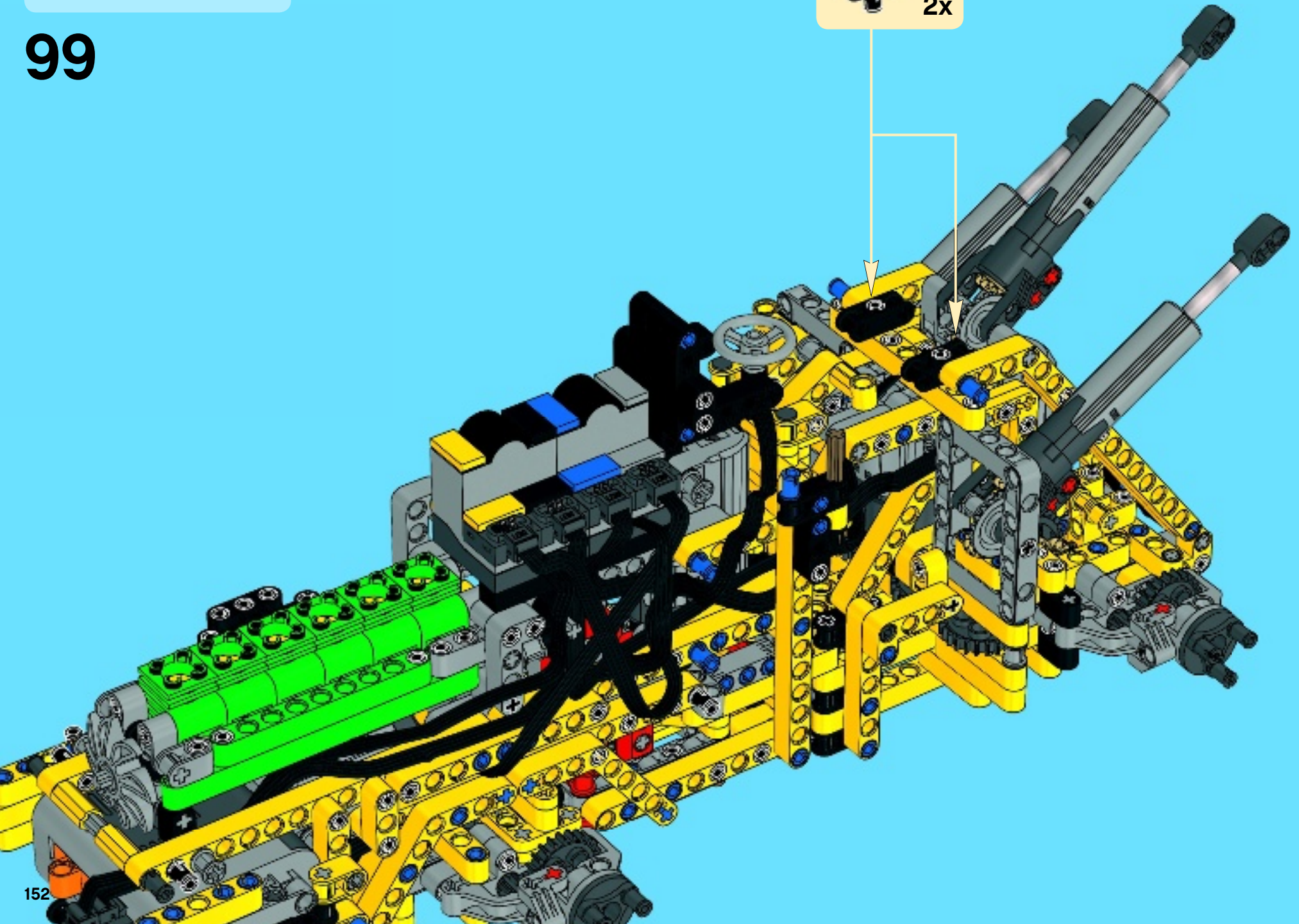


2x

99



2x





2x

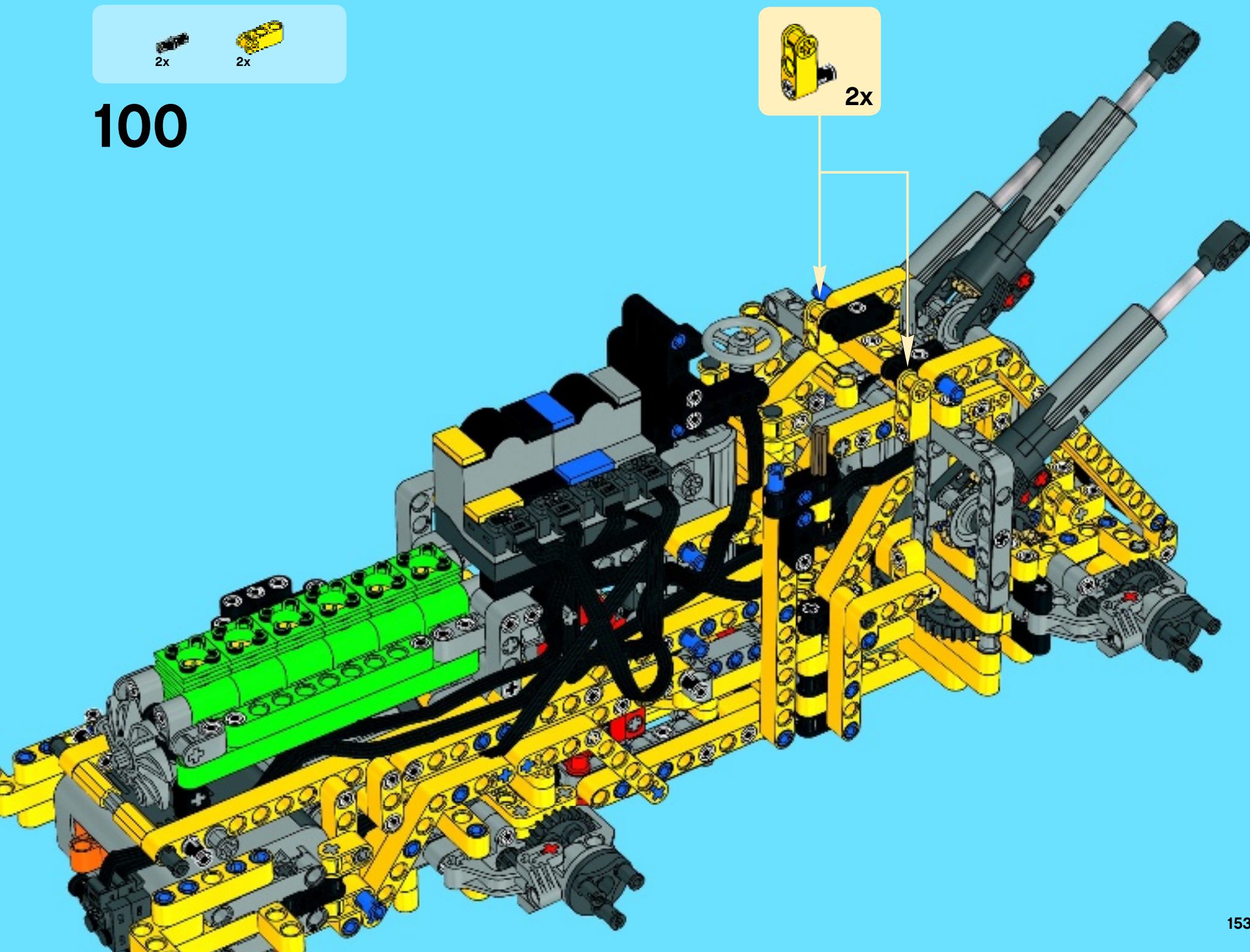


2x



2x

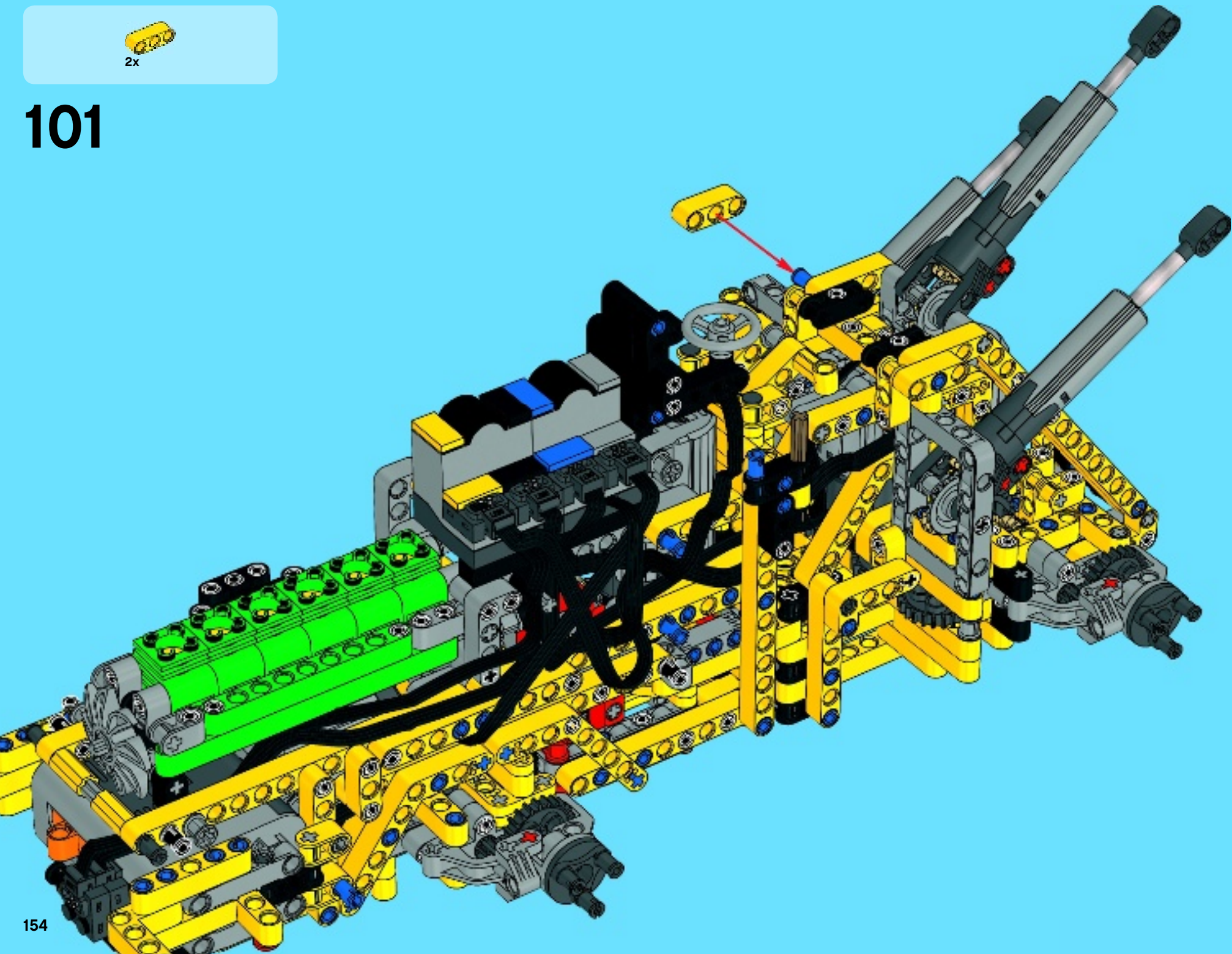
100

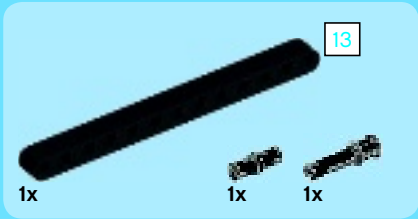
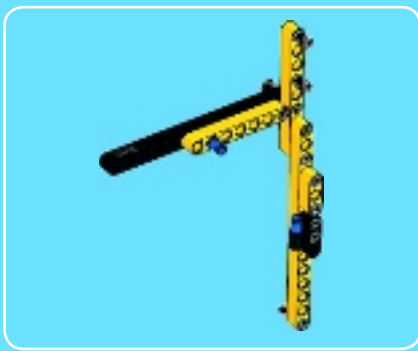




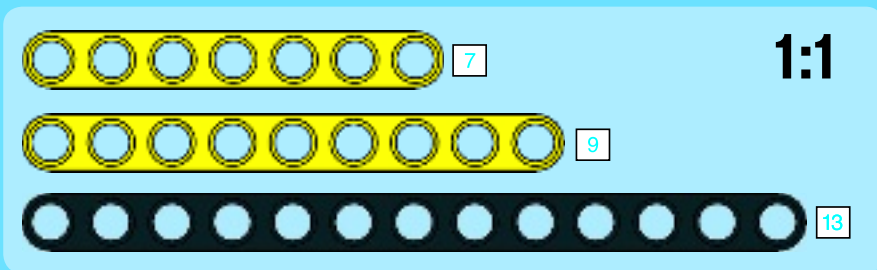
2x

101

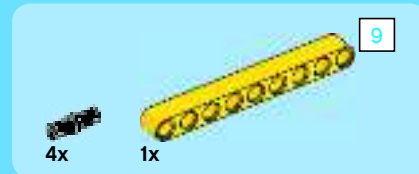
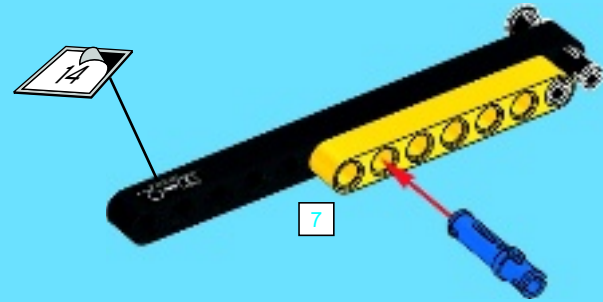




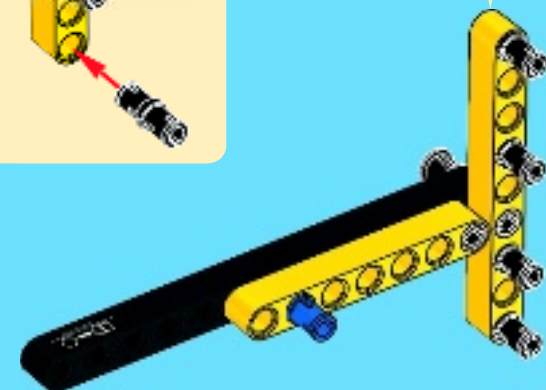
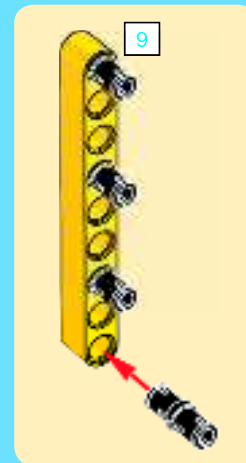
1

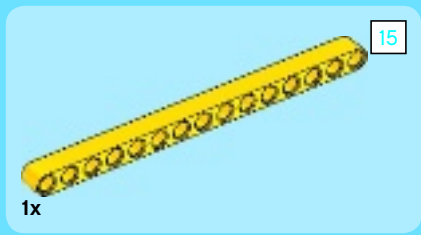


2

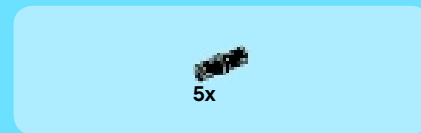
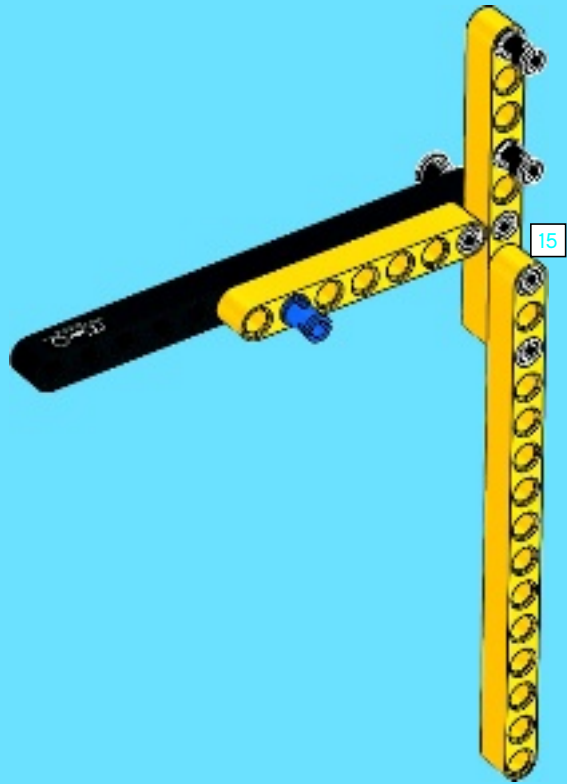


3





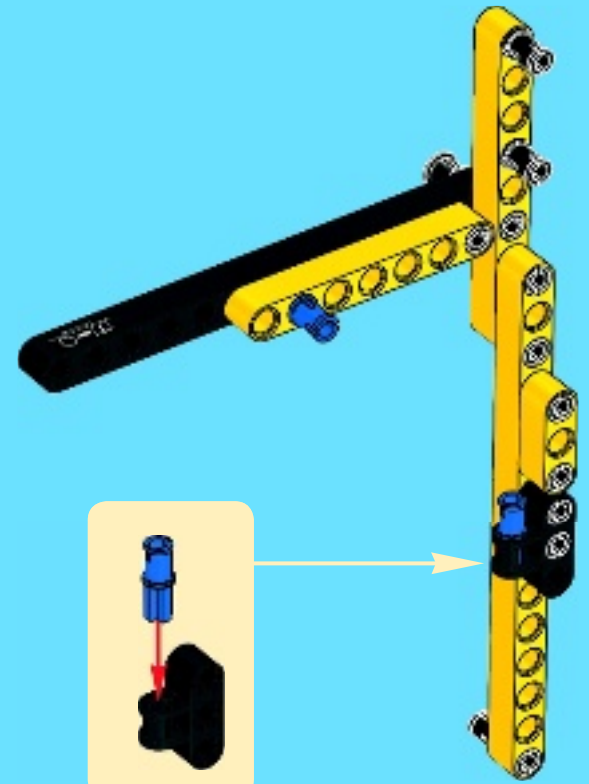
4



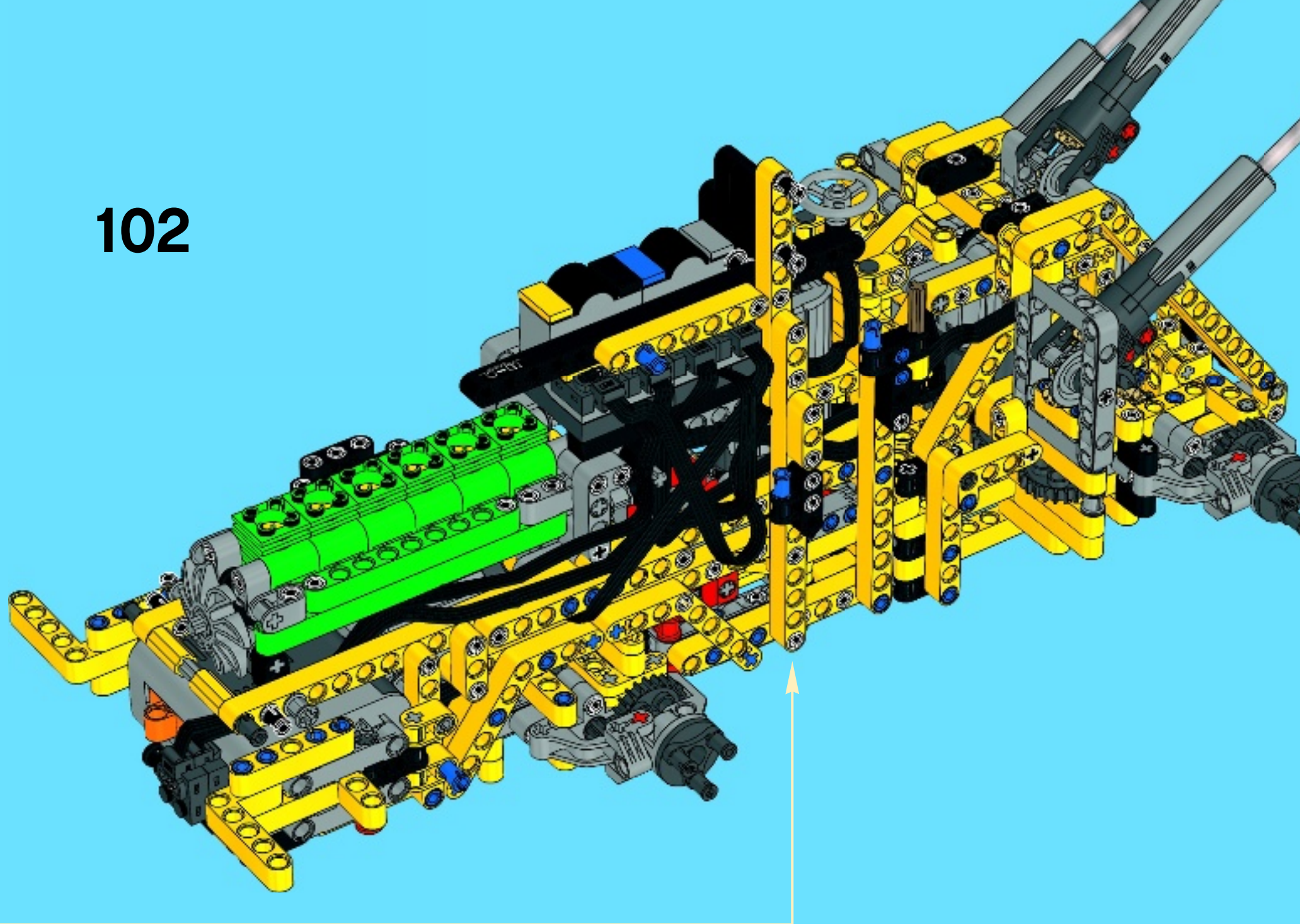
5

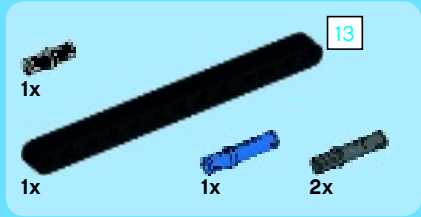
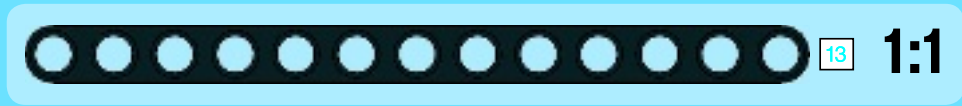


6



102



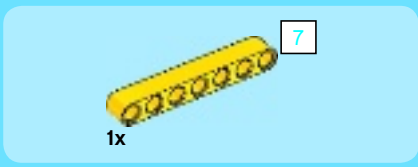


1



2



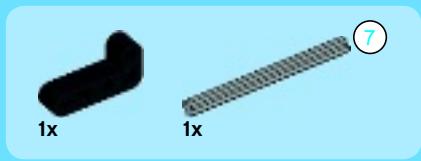


3

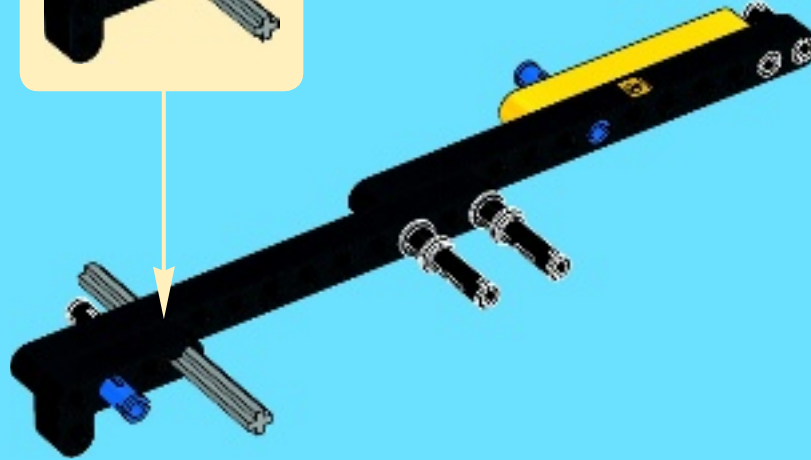
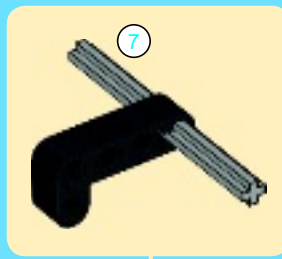


4

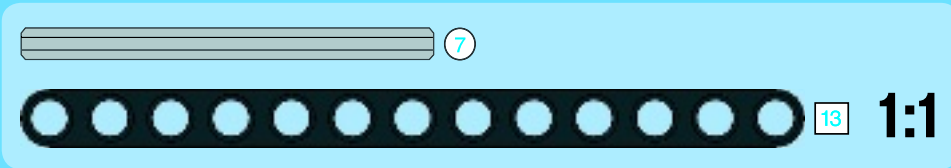
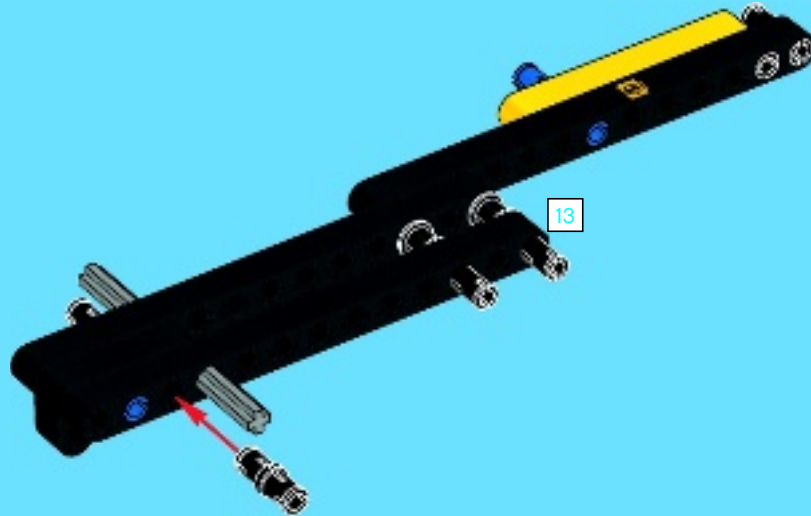


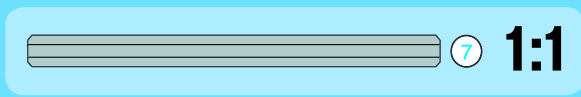
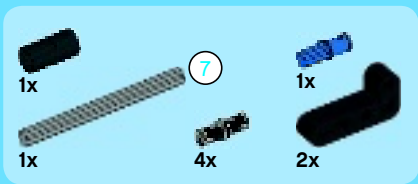


5

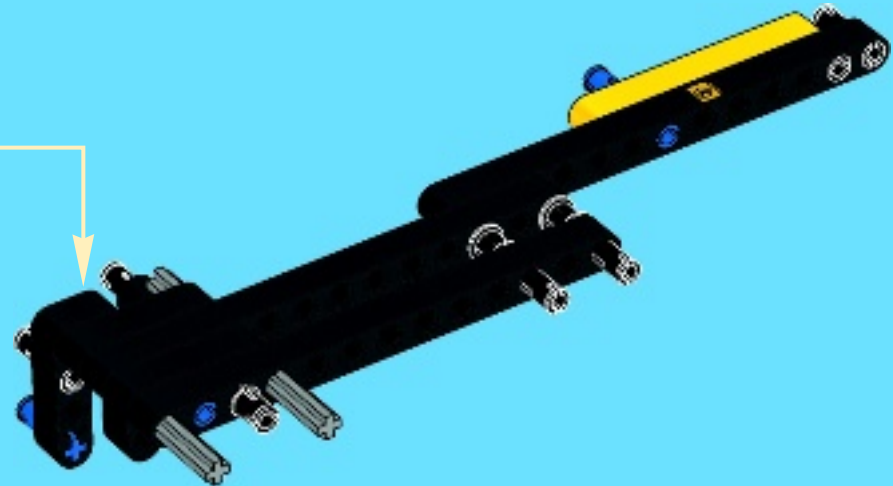
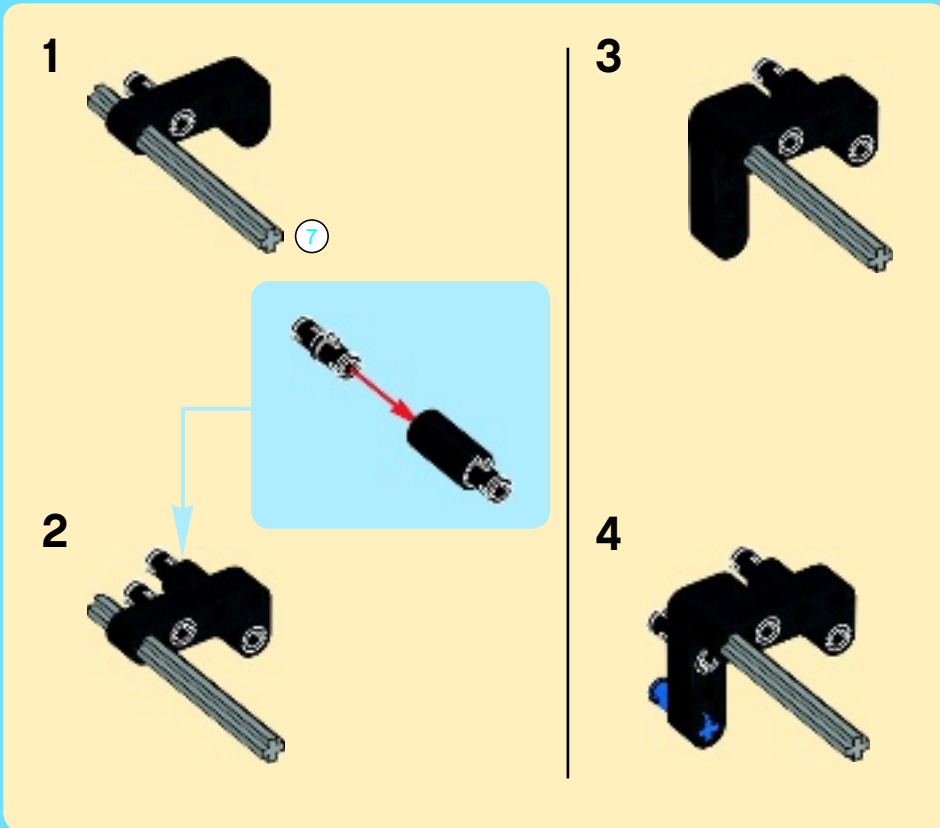


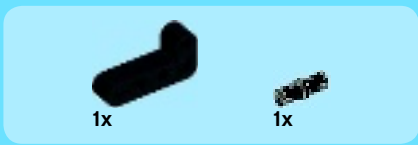
6



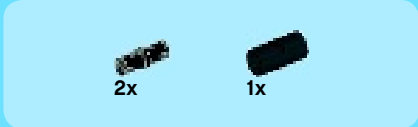
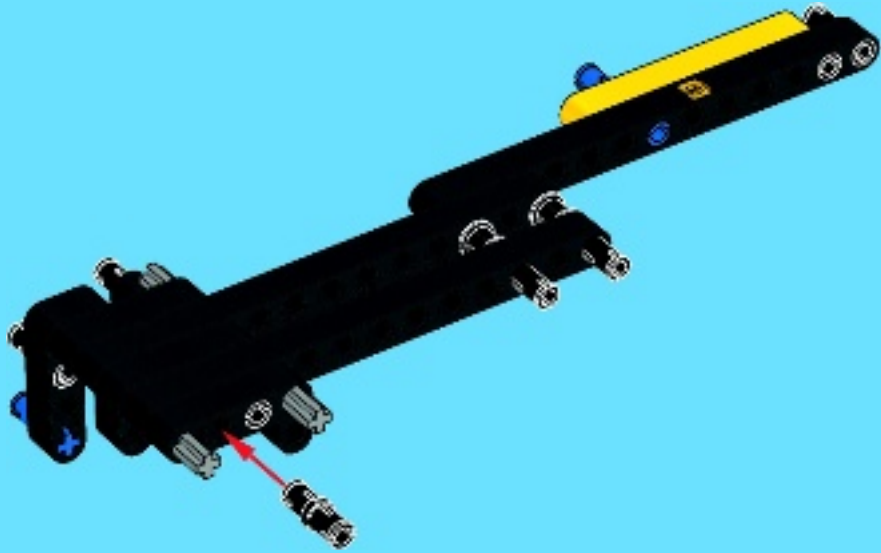


7

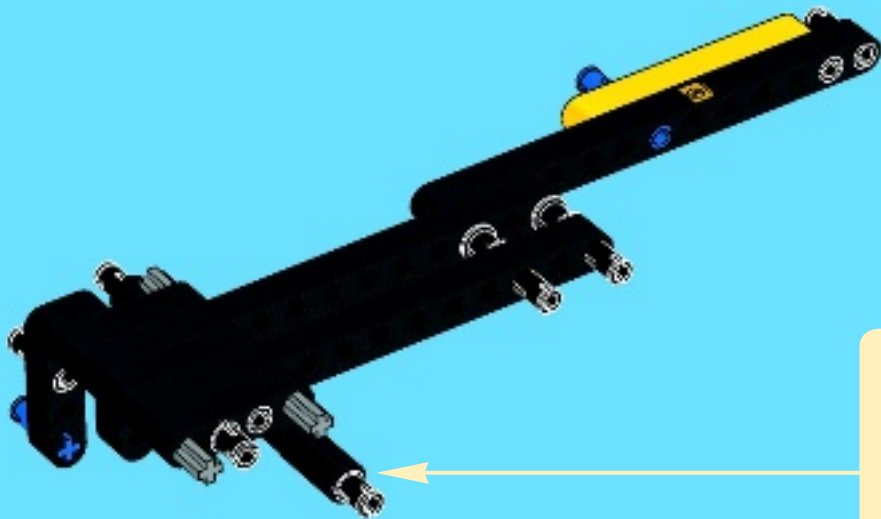




8

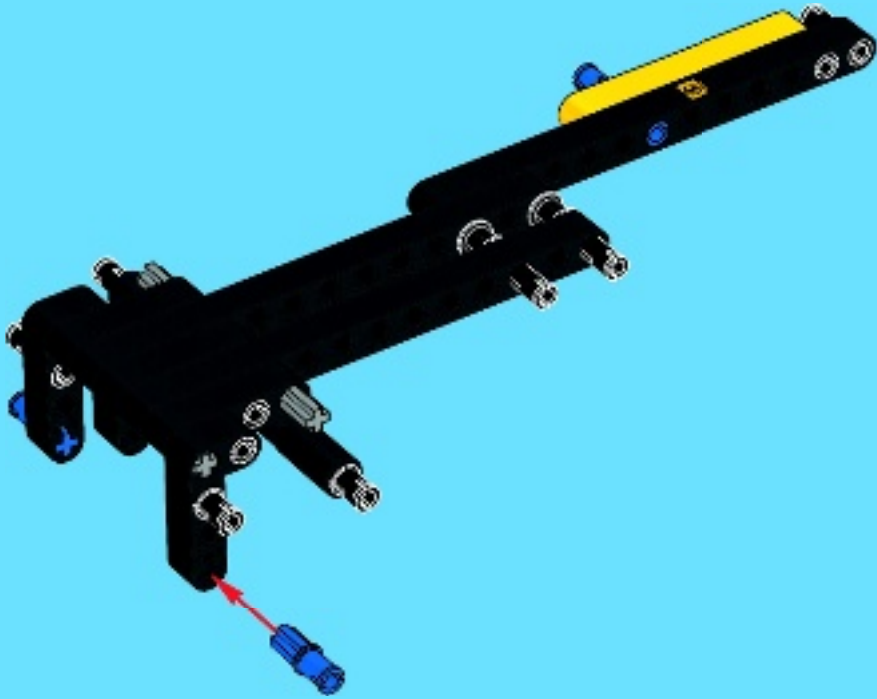


9

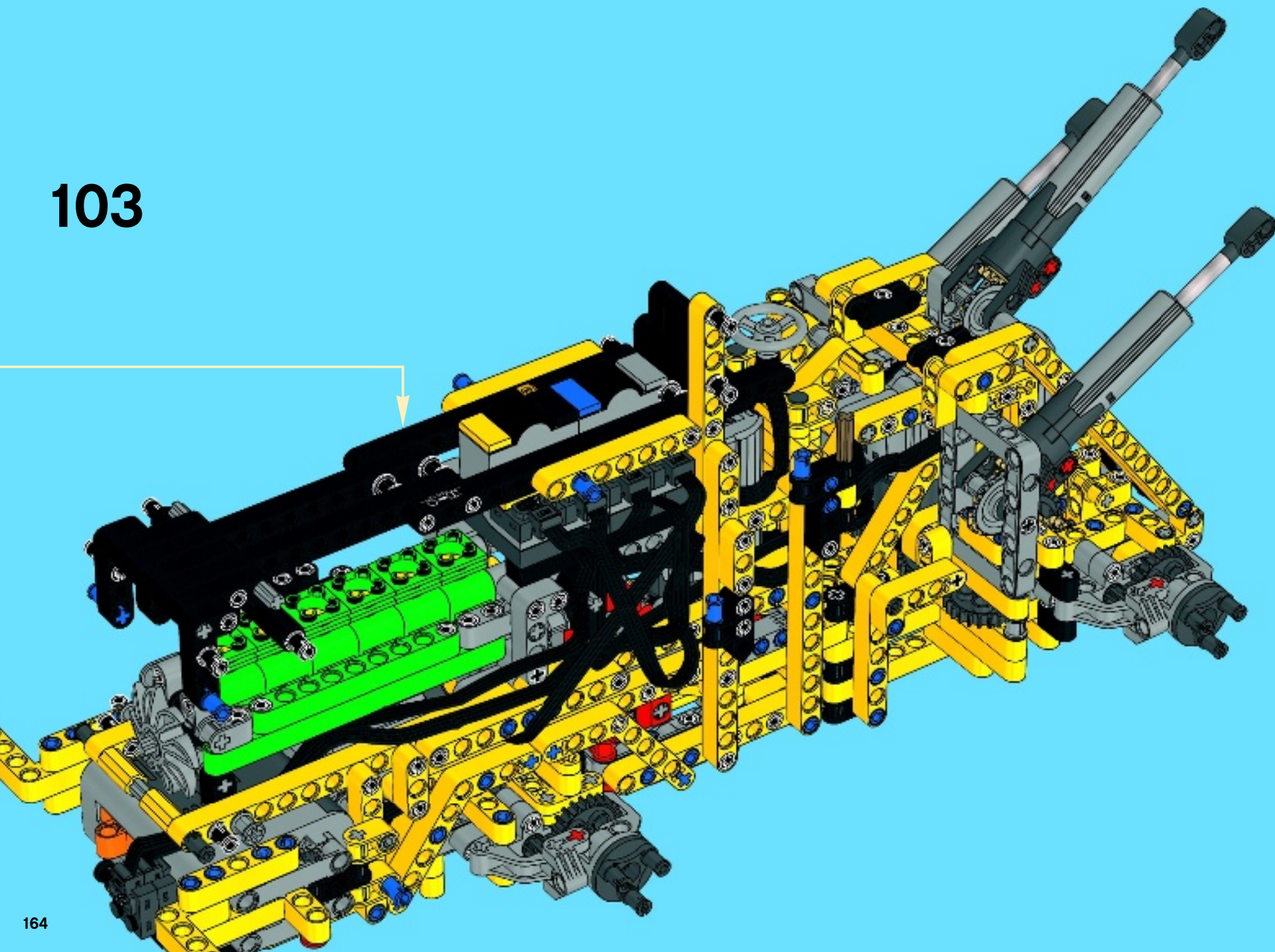


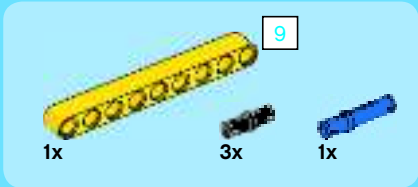
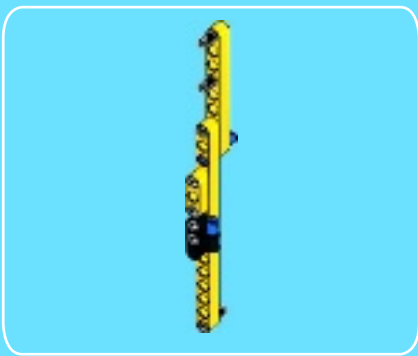


10

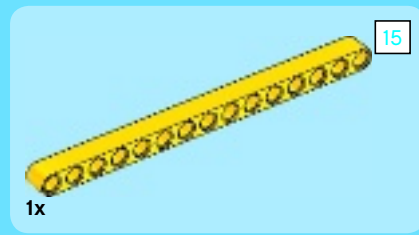


103

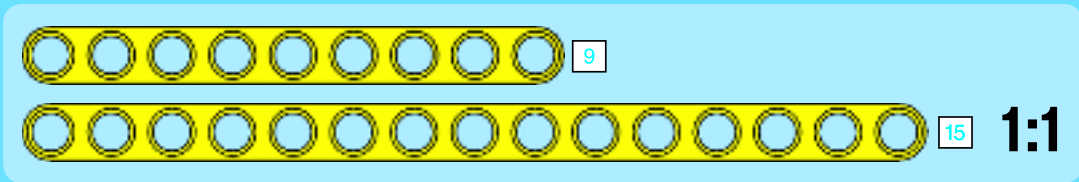
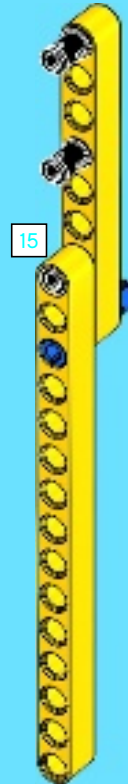




1



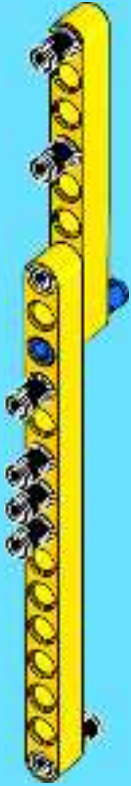
2





5x

3



1x

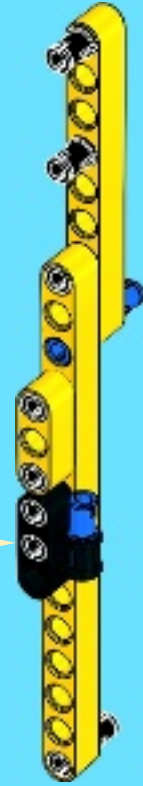


1x

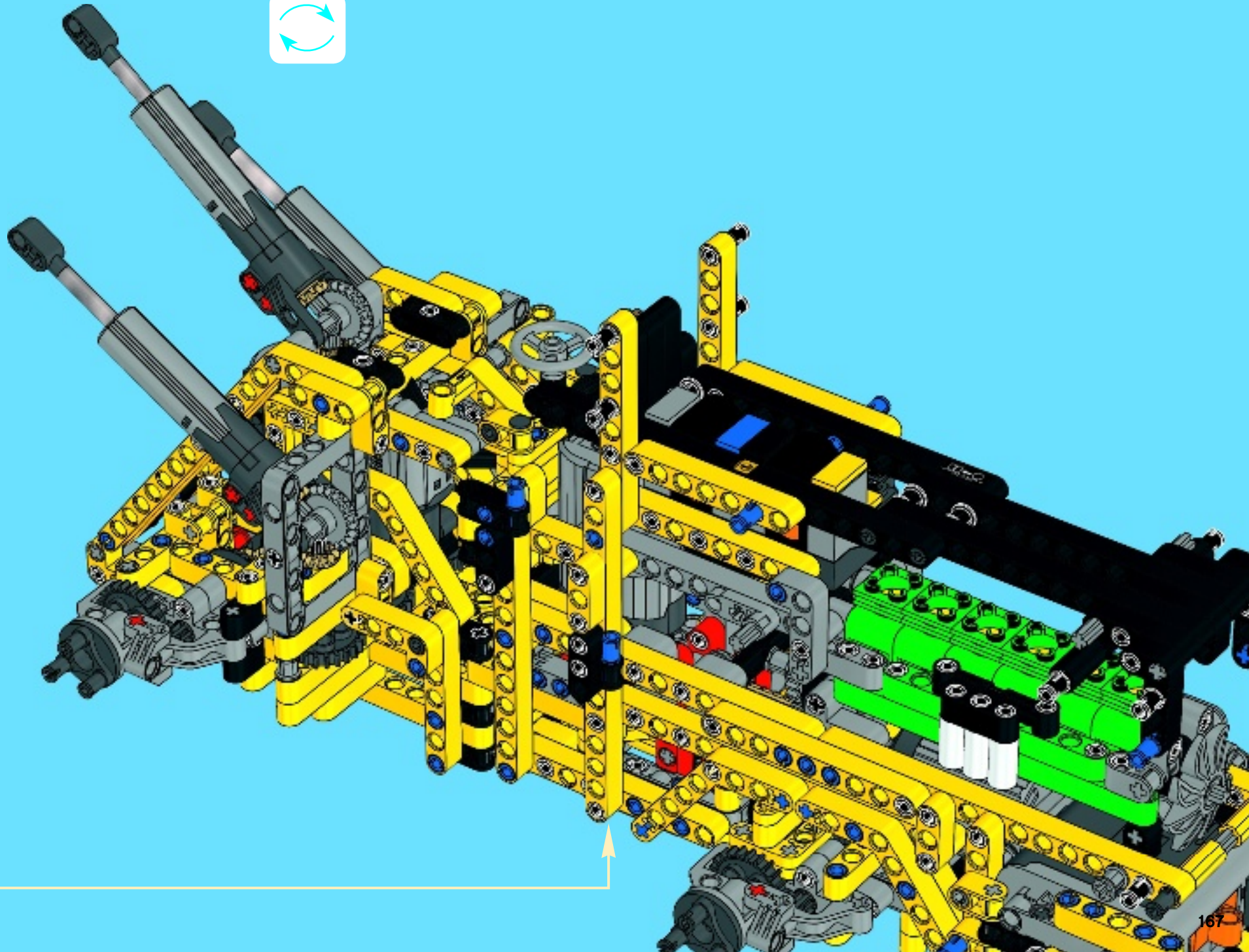


1x

4

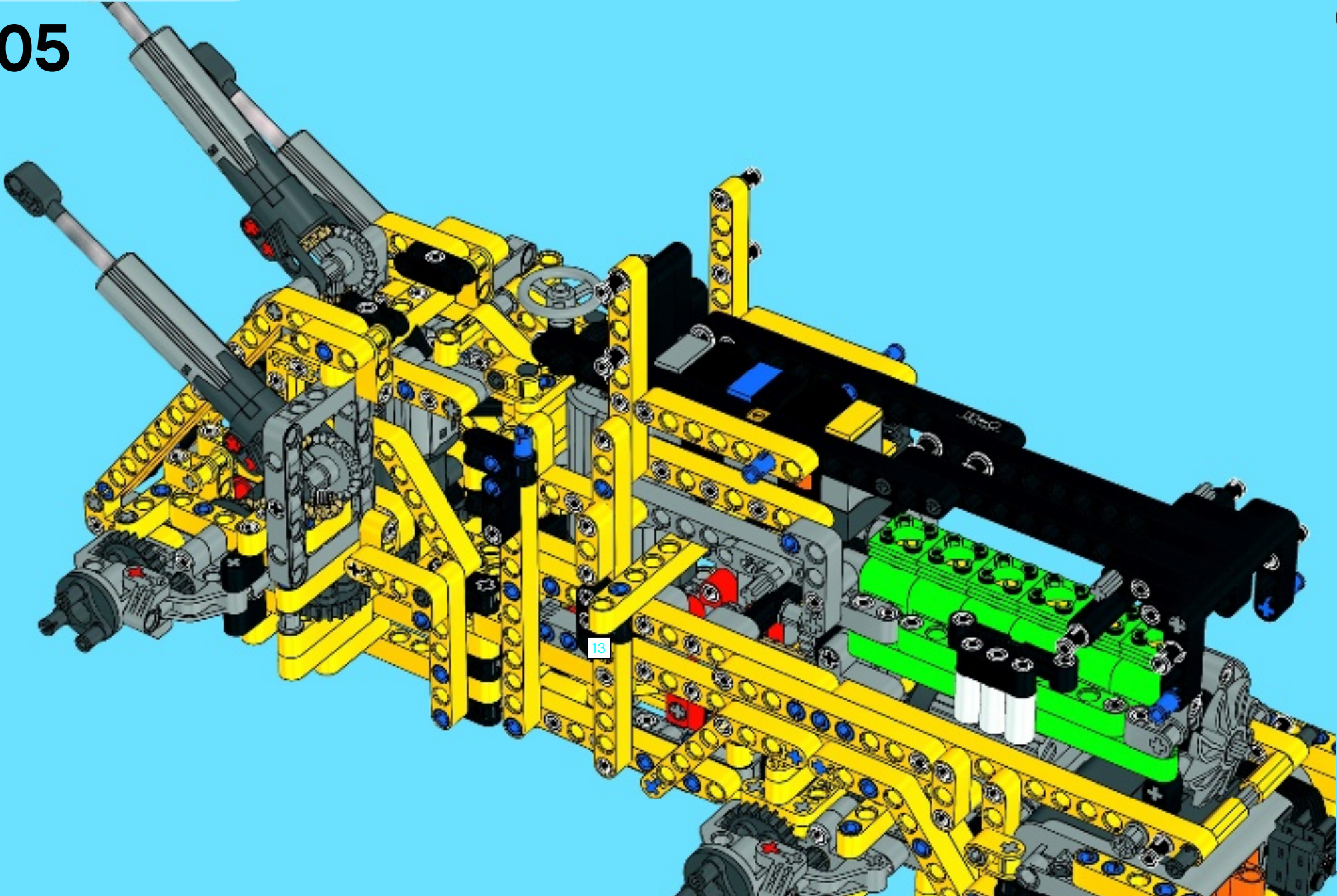


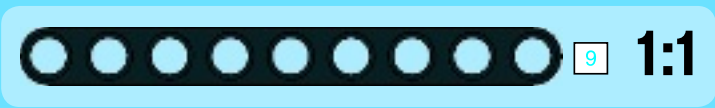
104



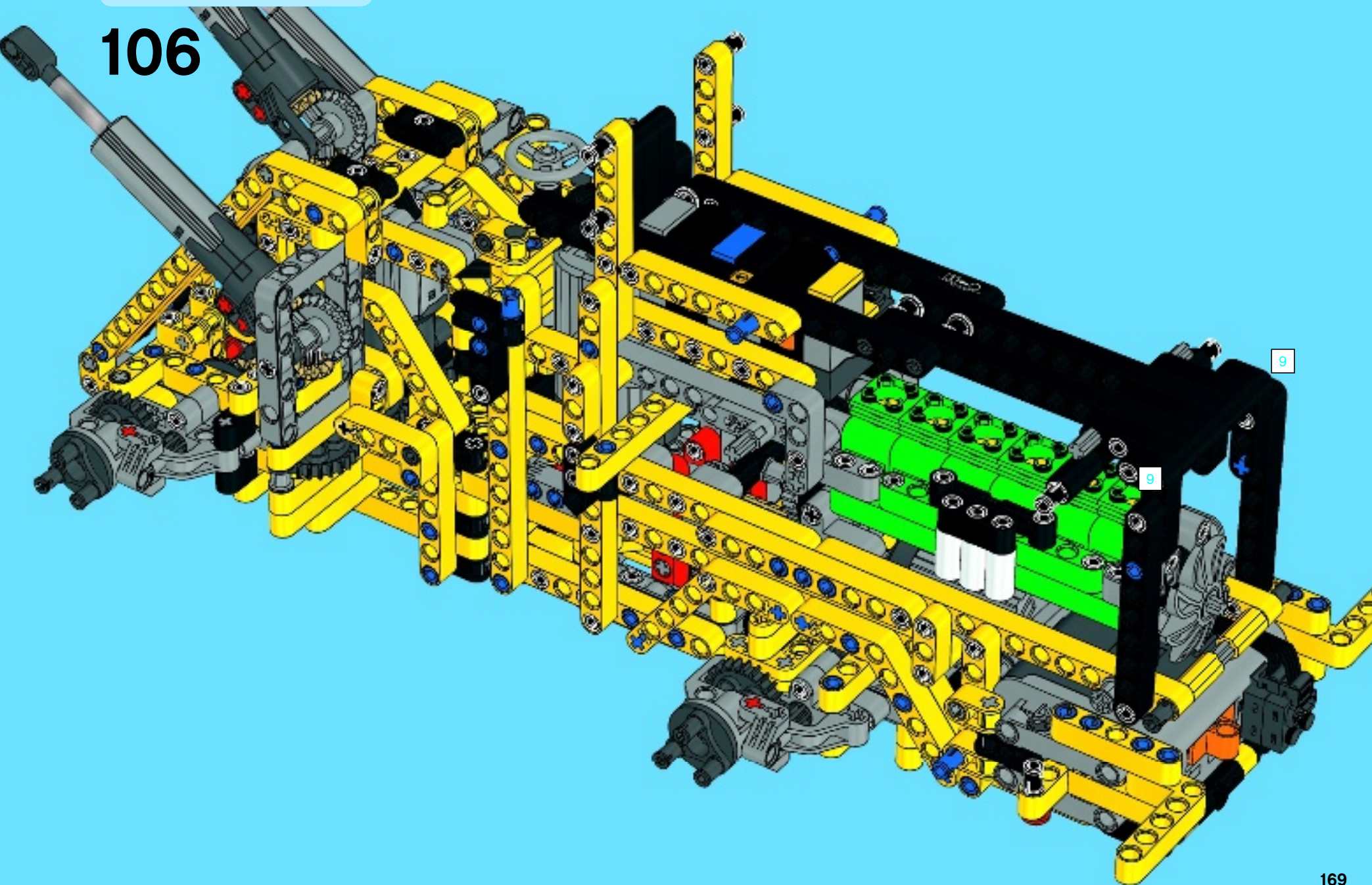


105





106



9

9

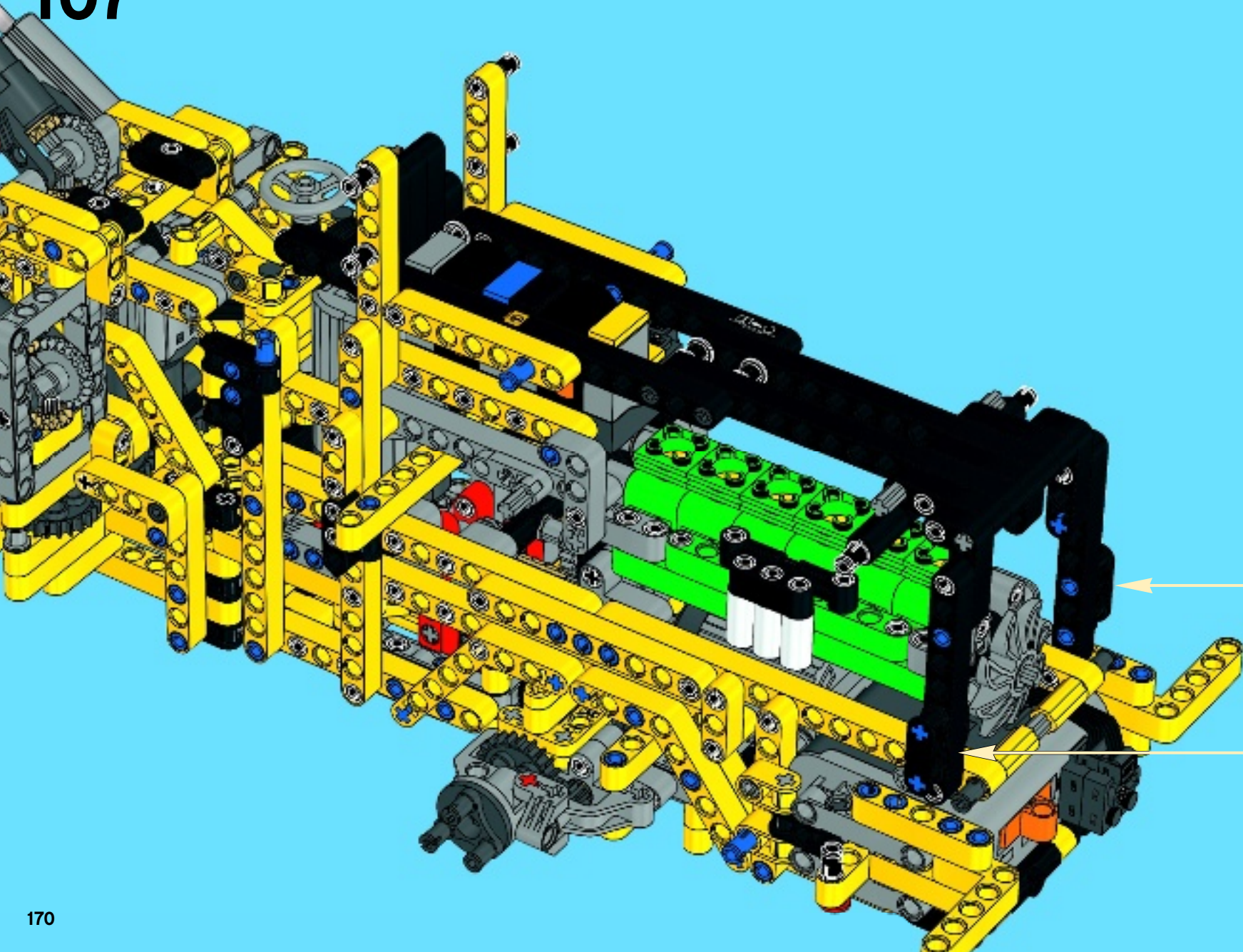


2x

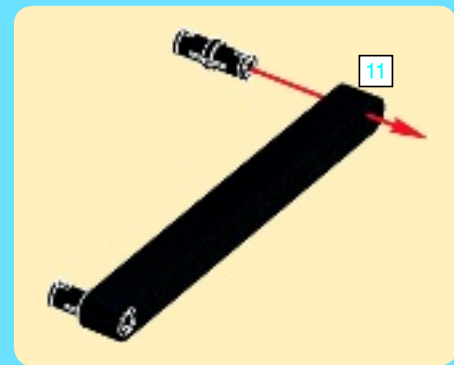
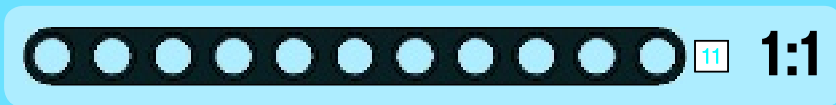


4x

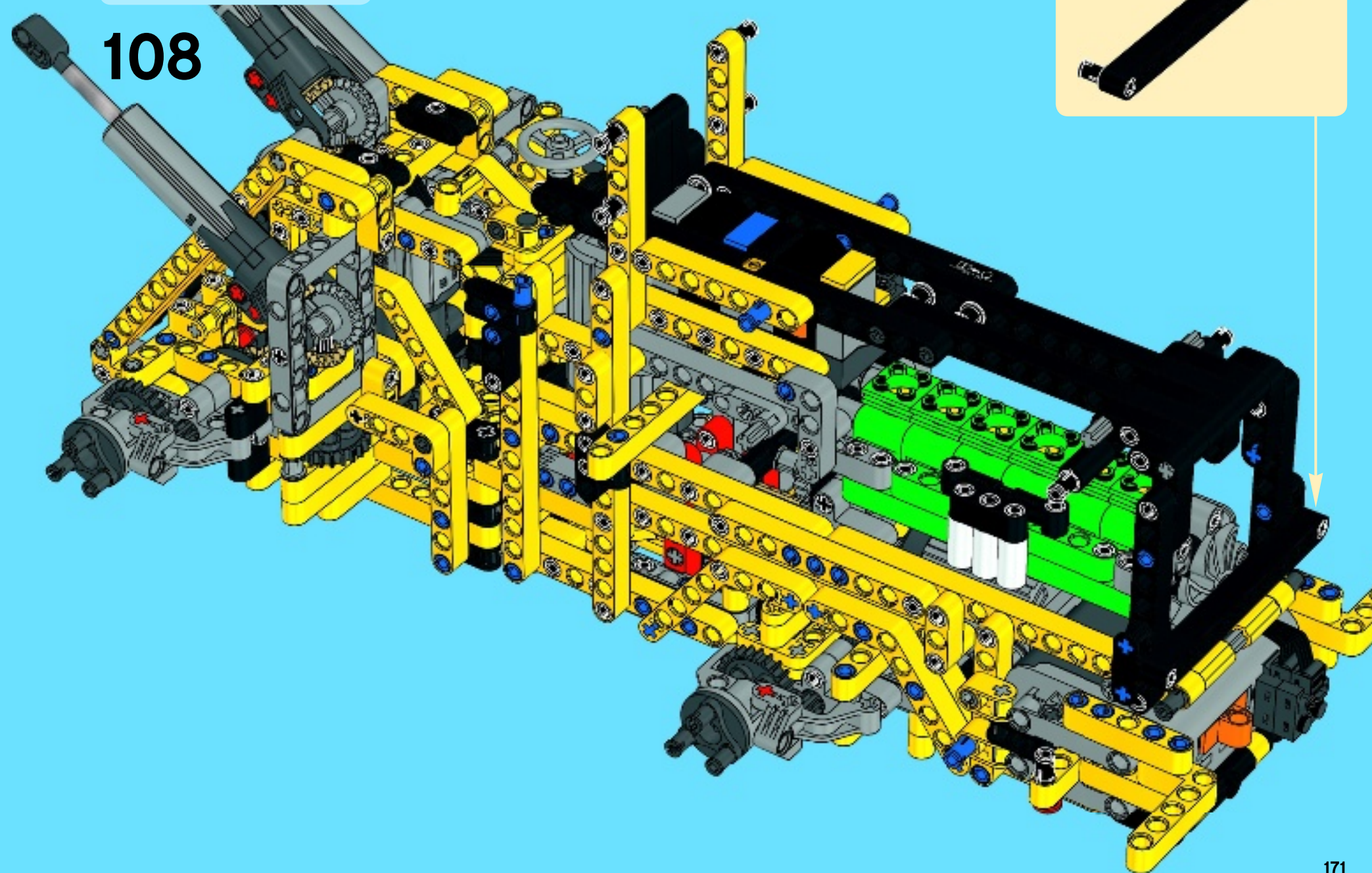
107



2x



108





1x



2x

1



1x

2

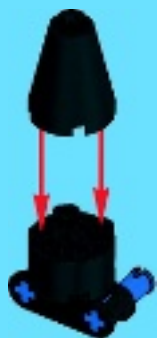


1x



1x

3



1x

4

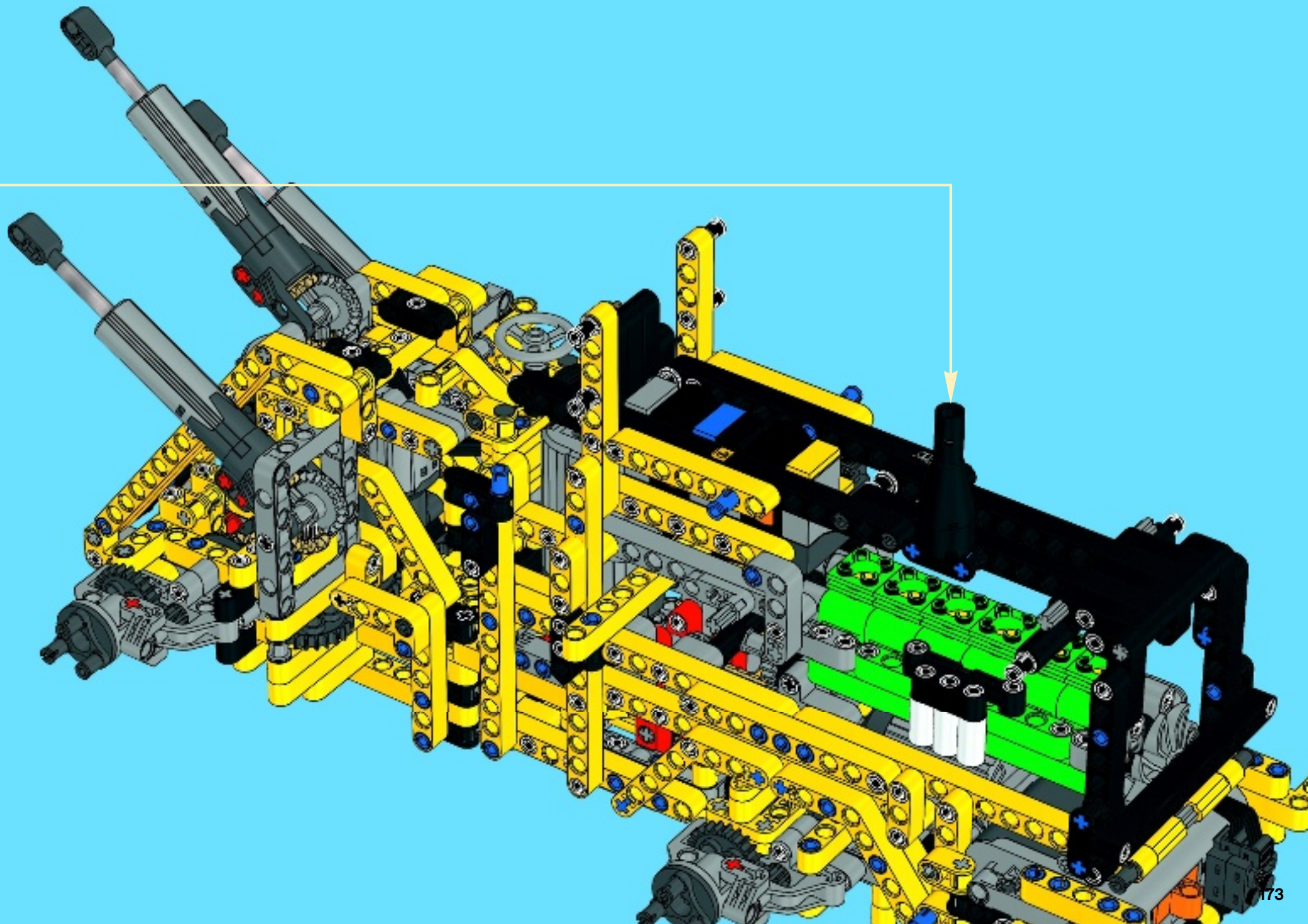


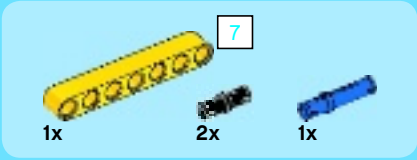
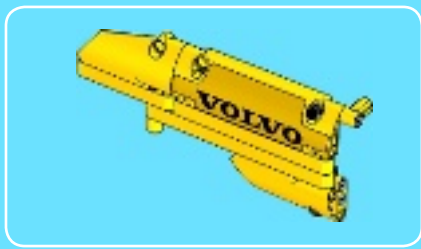
1x

5

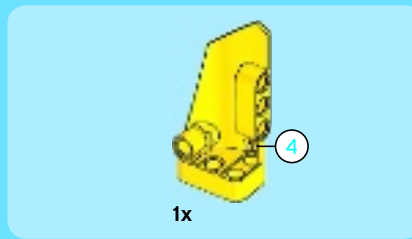
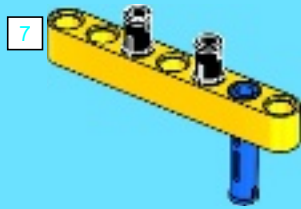


109



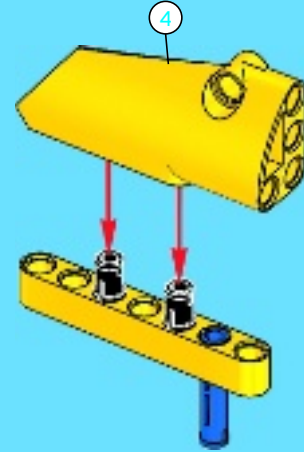


1

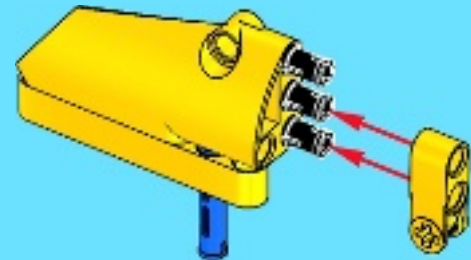


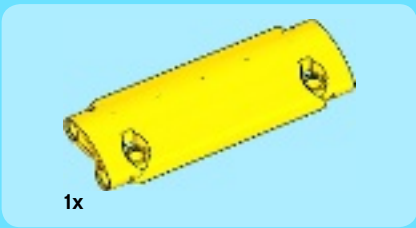
1x

2

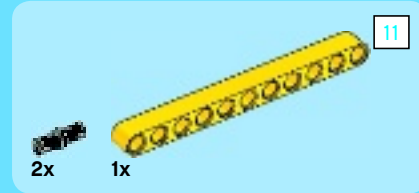
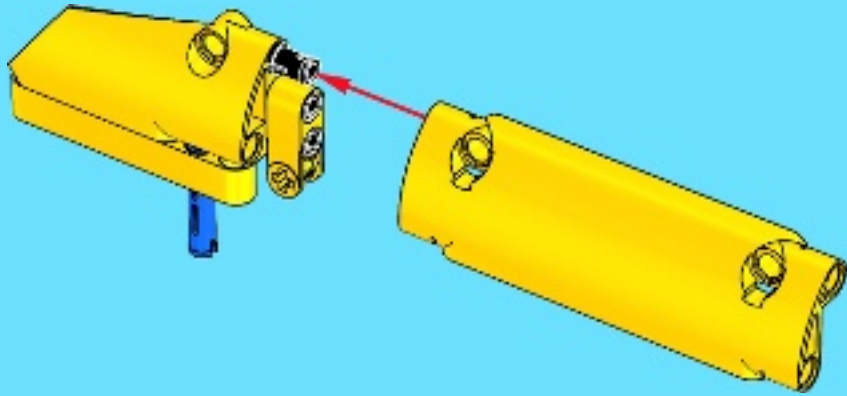


3

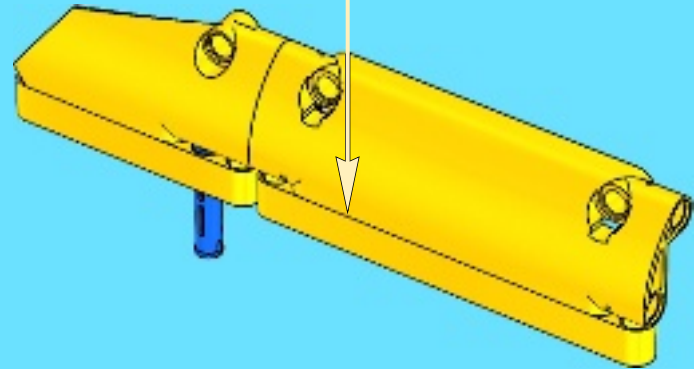
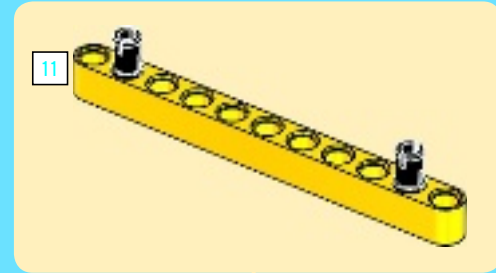


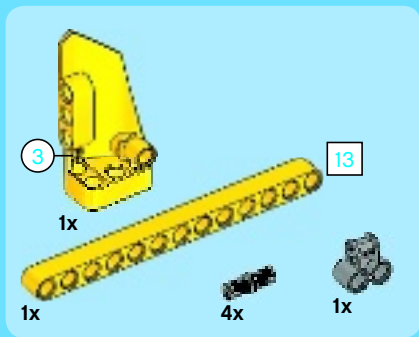


4

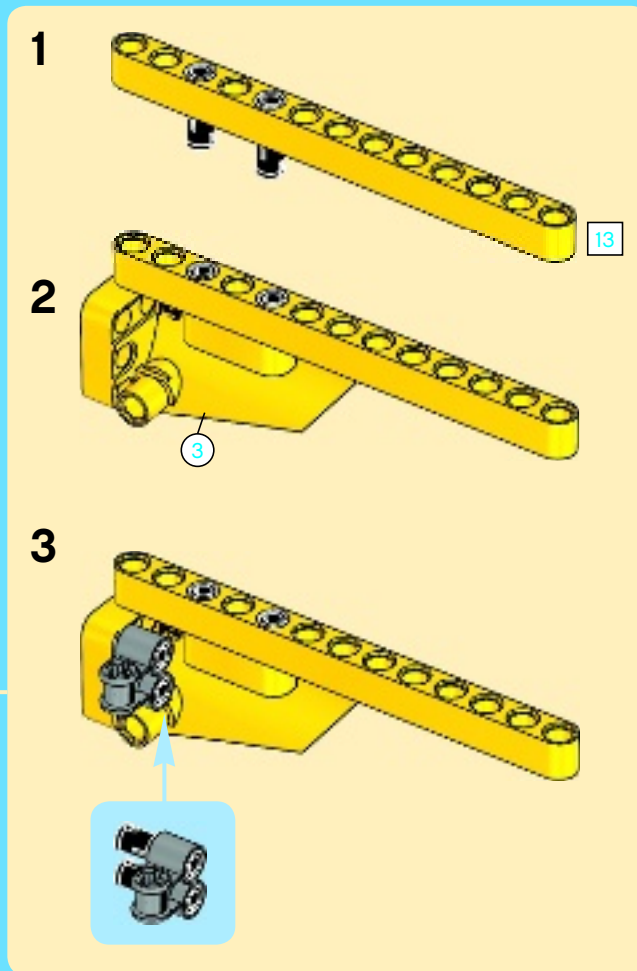
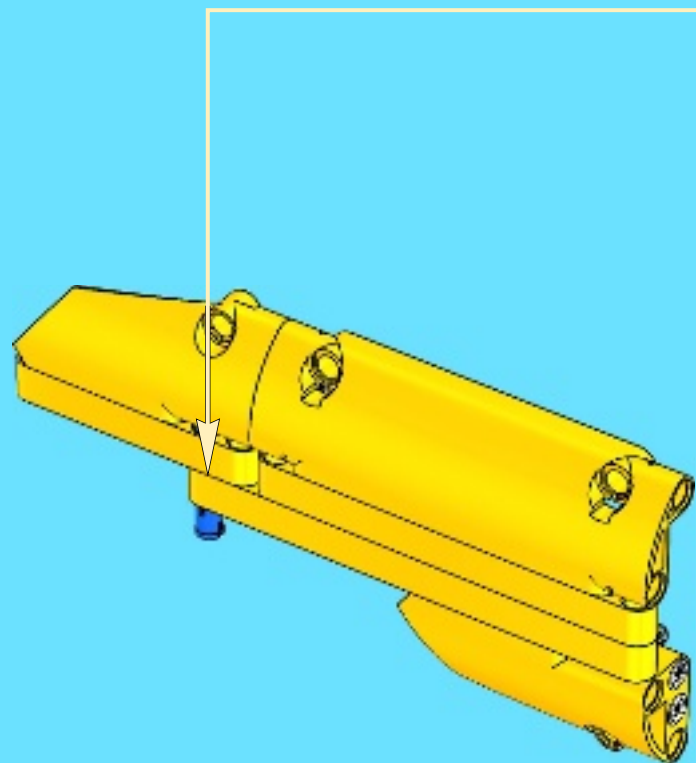


5





6



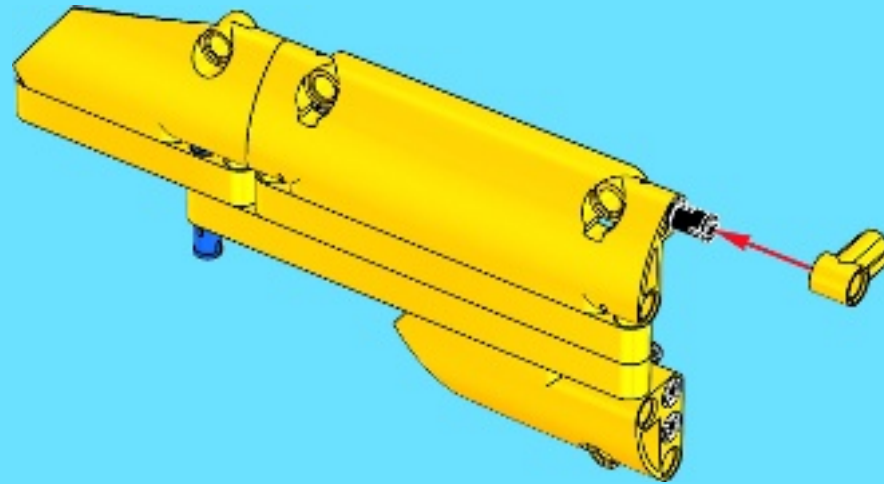


1x



1x

7

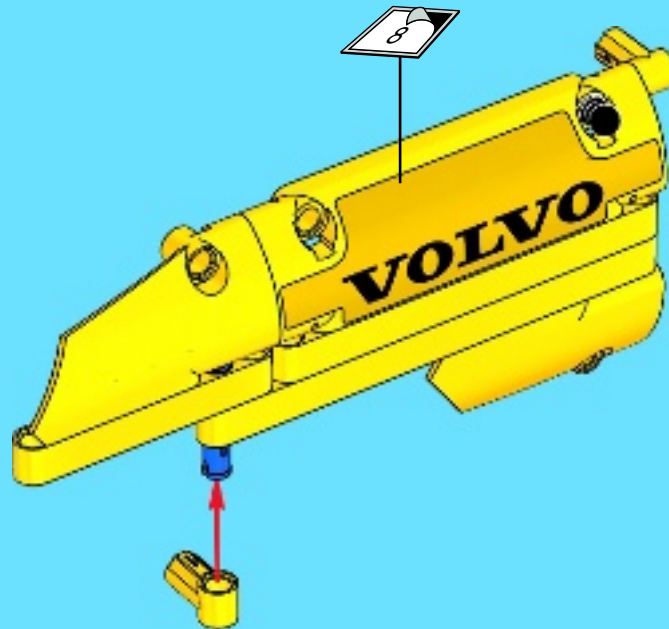


1x

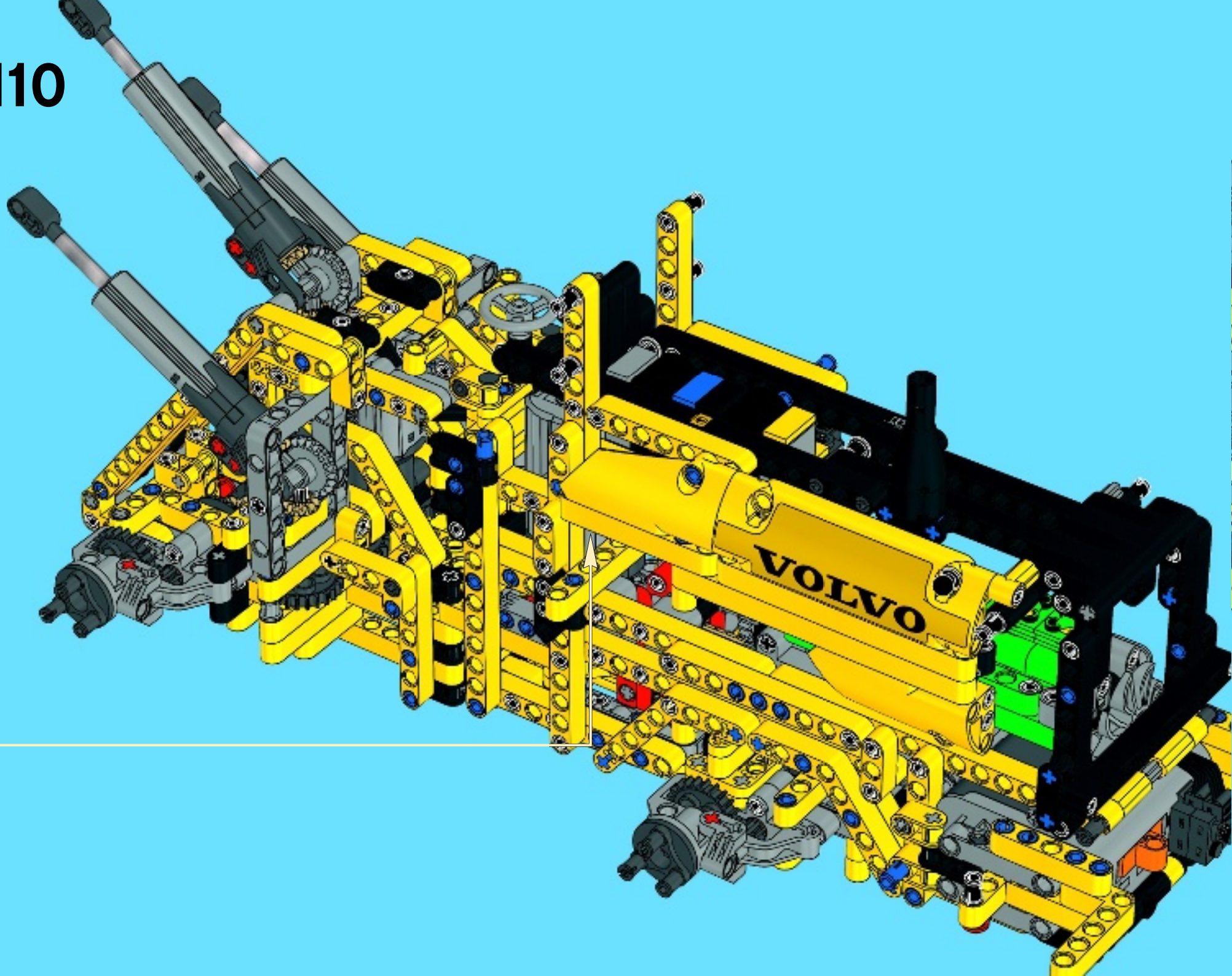


1x

8



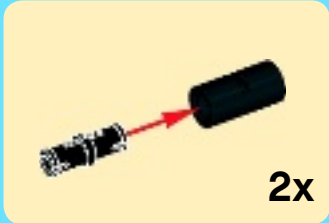
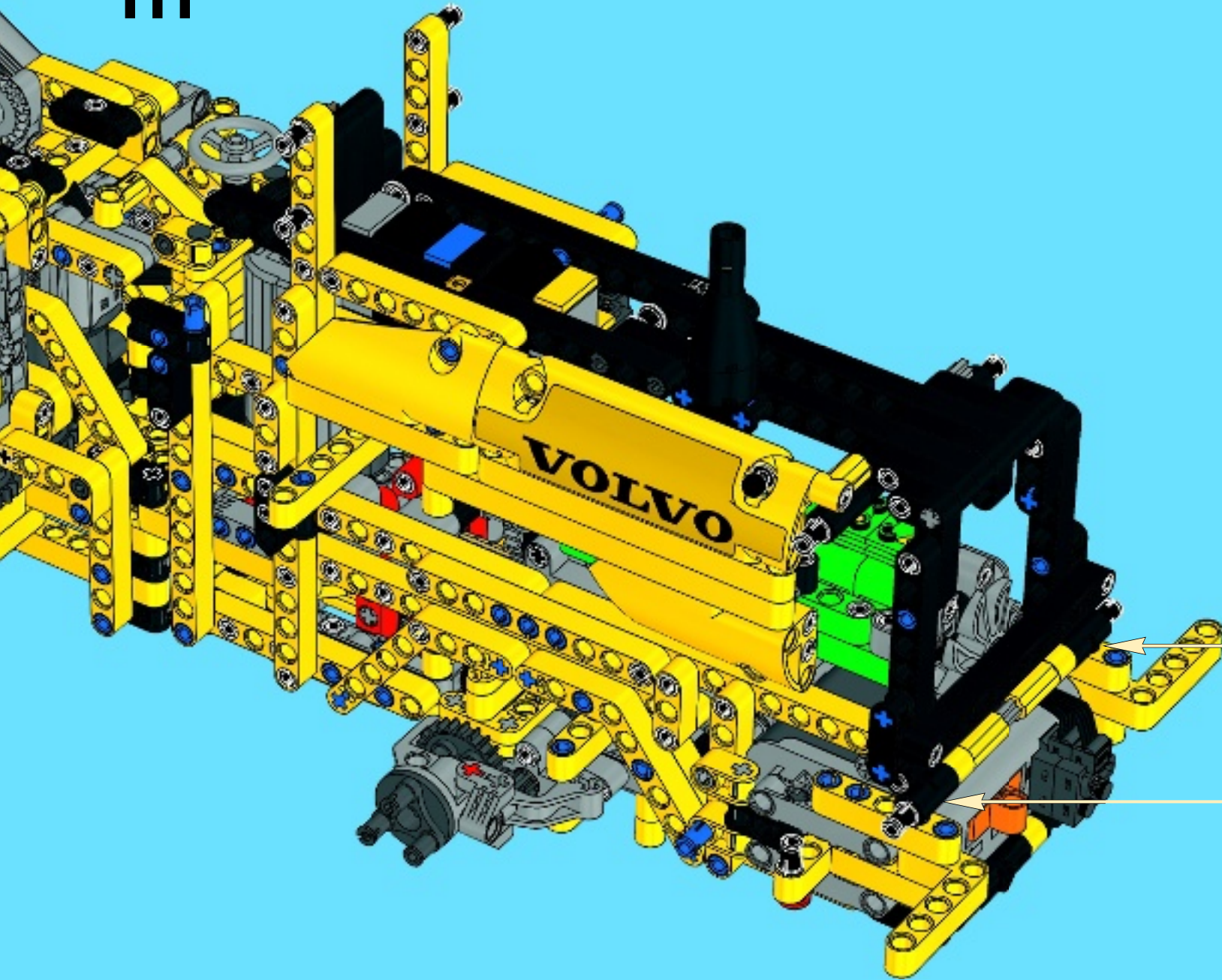
110



2x

2x

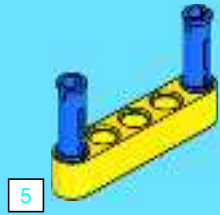
111



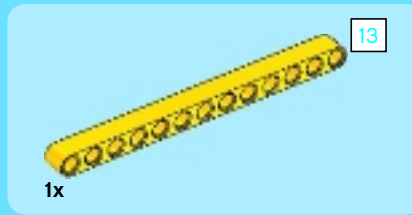
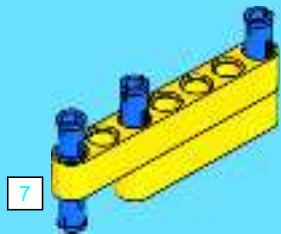
2x



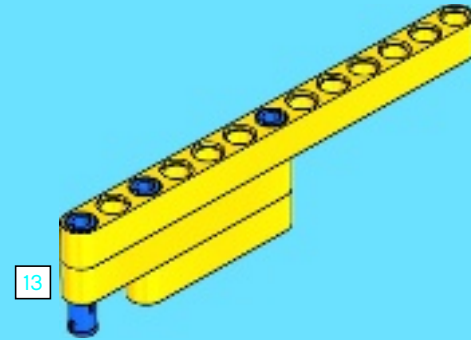
1



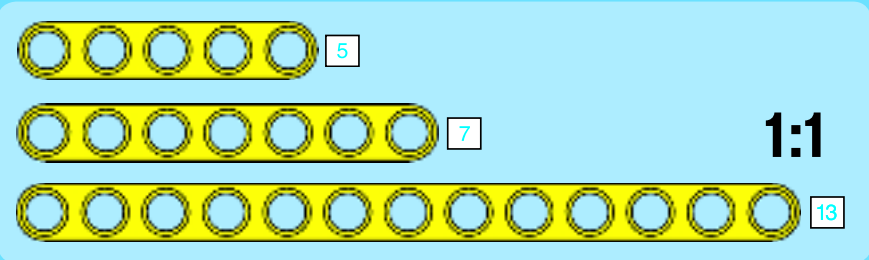
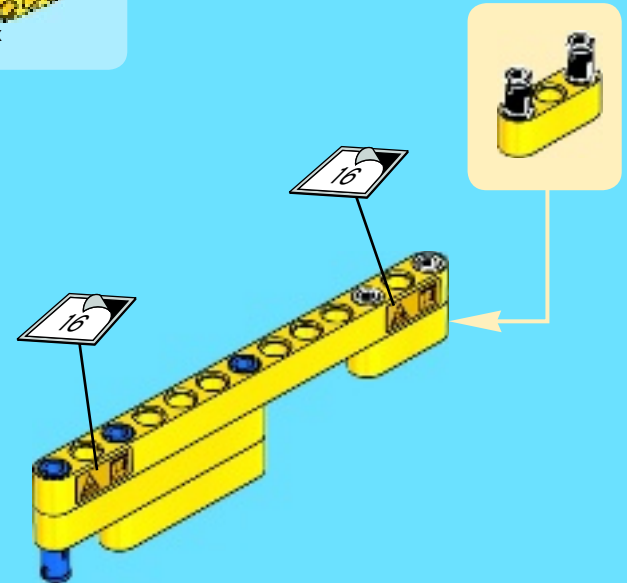
2



3



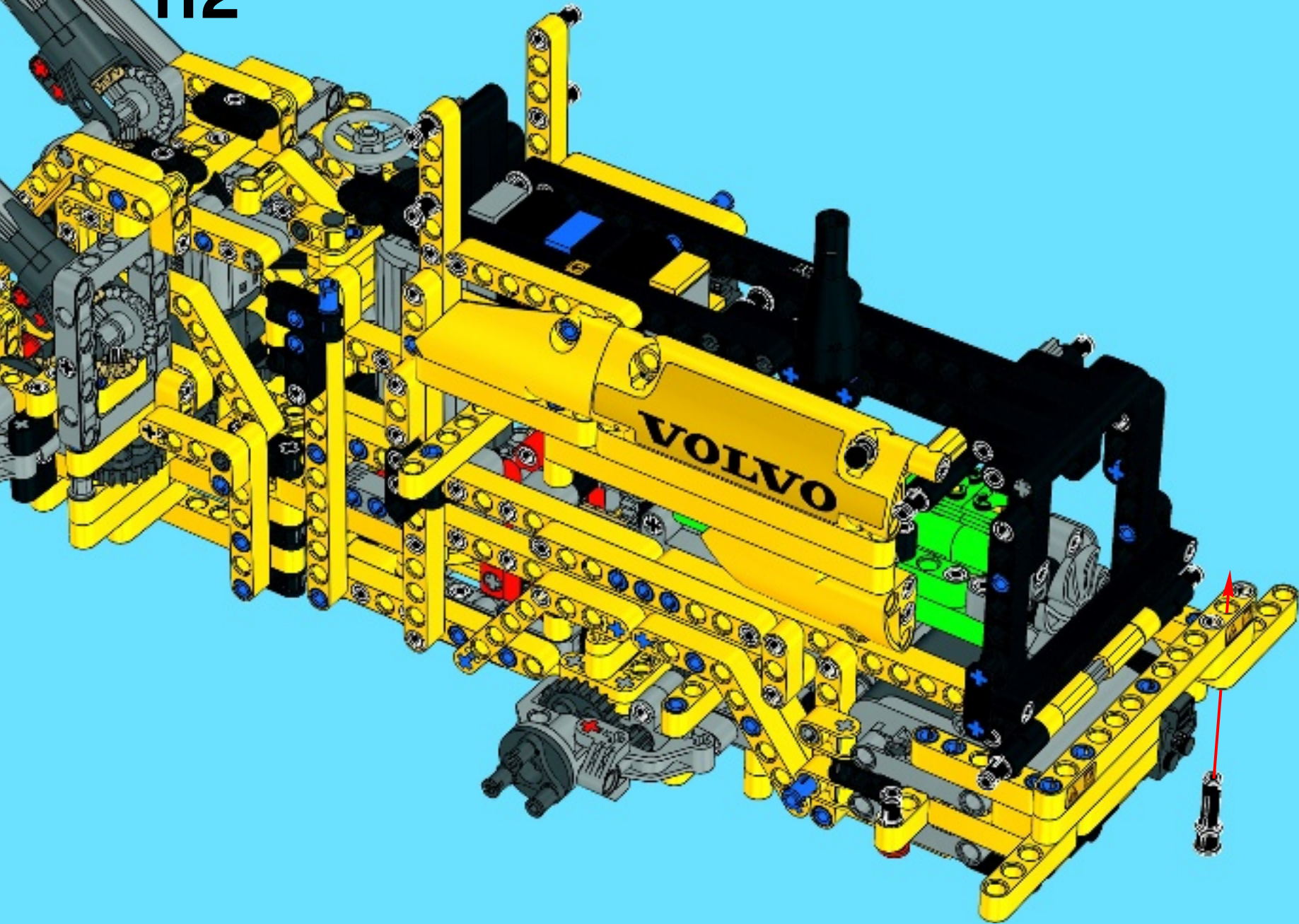
4





1x

112

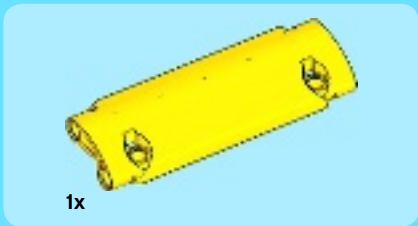




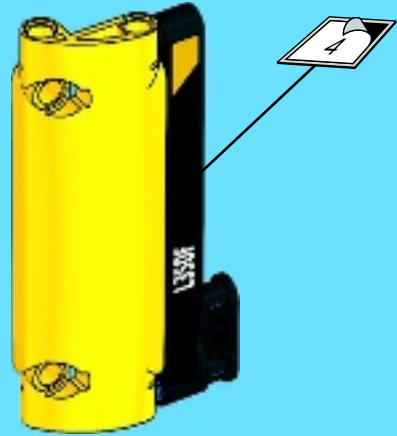
1



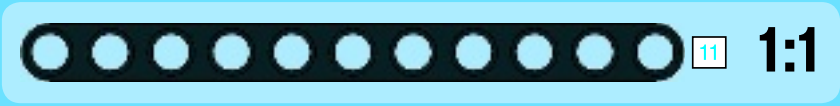
2



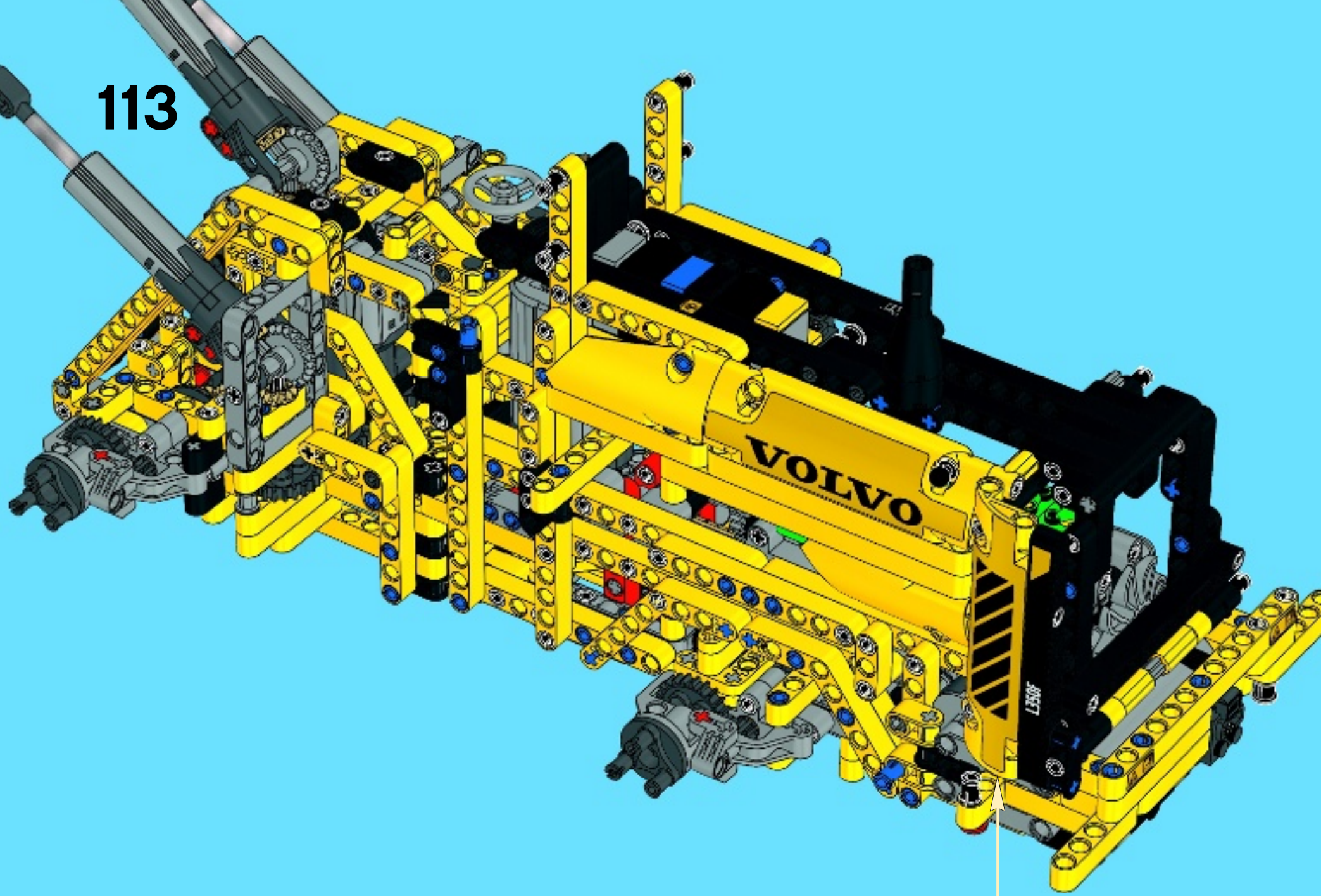
3

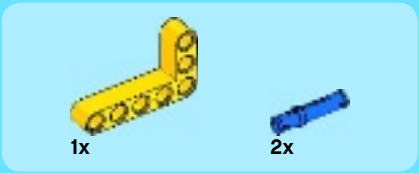


4

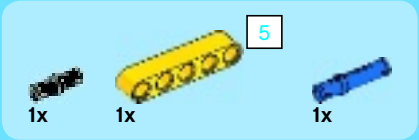


113

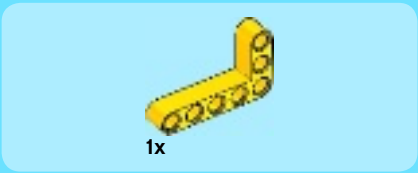
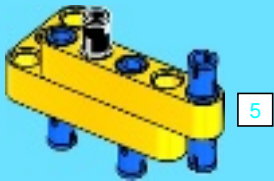




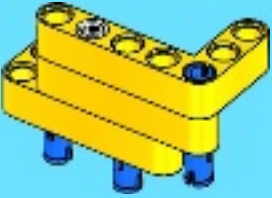
1



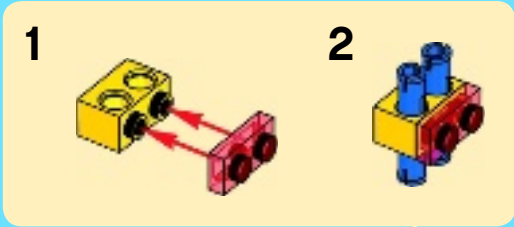
2

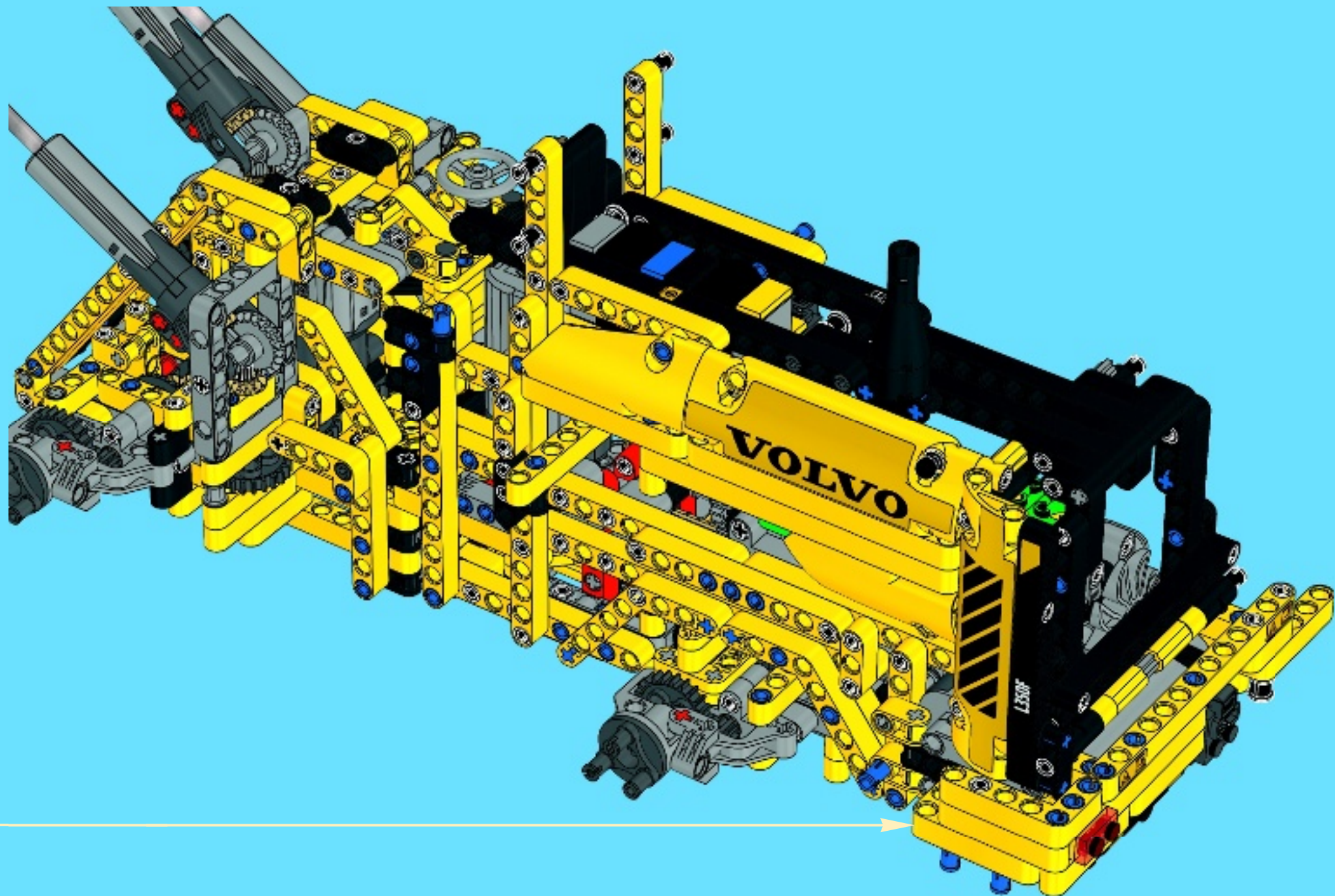


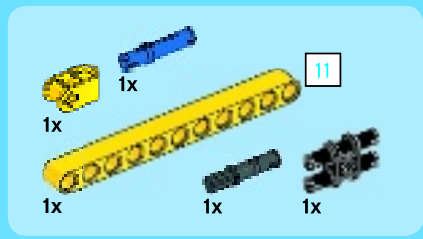
3



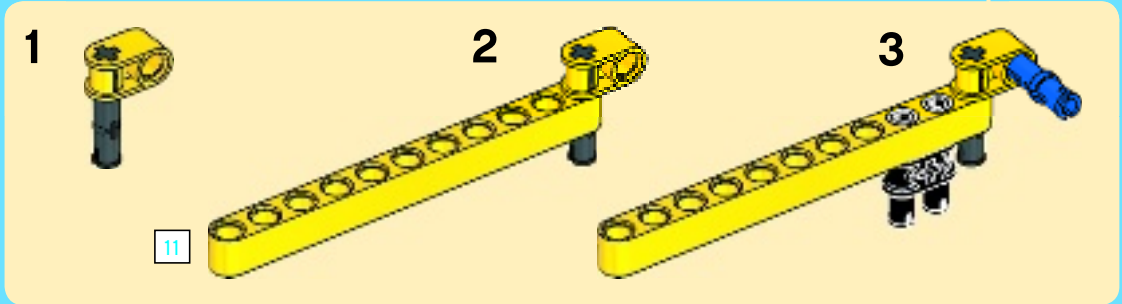
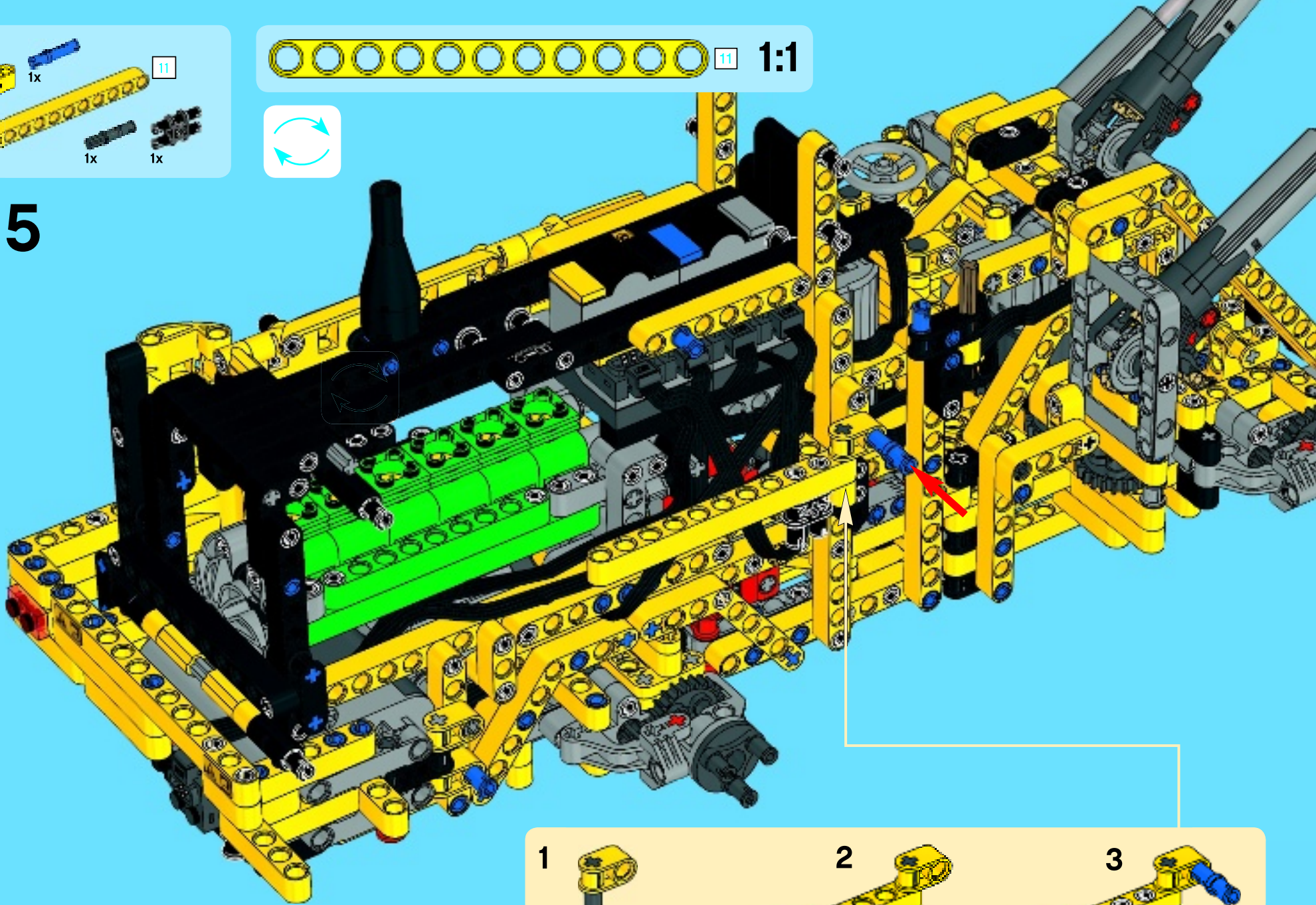
4







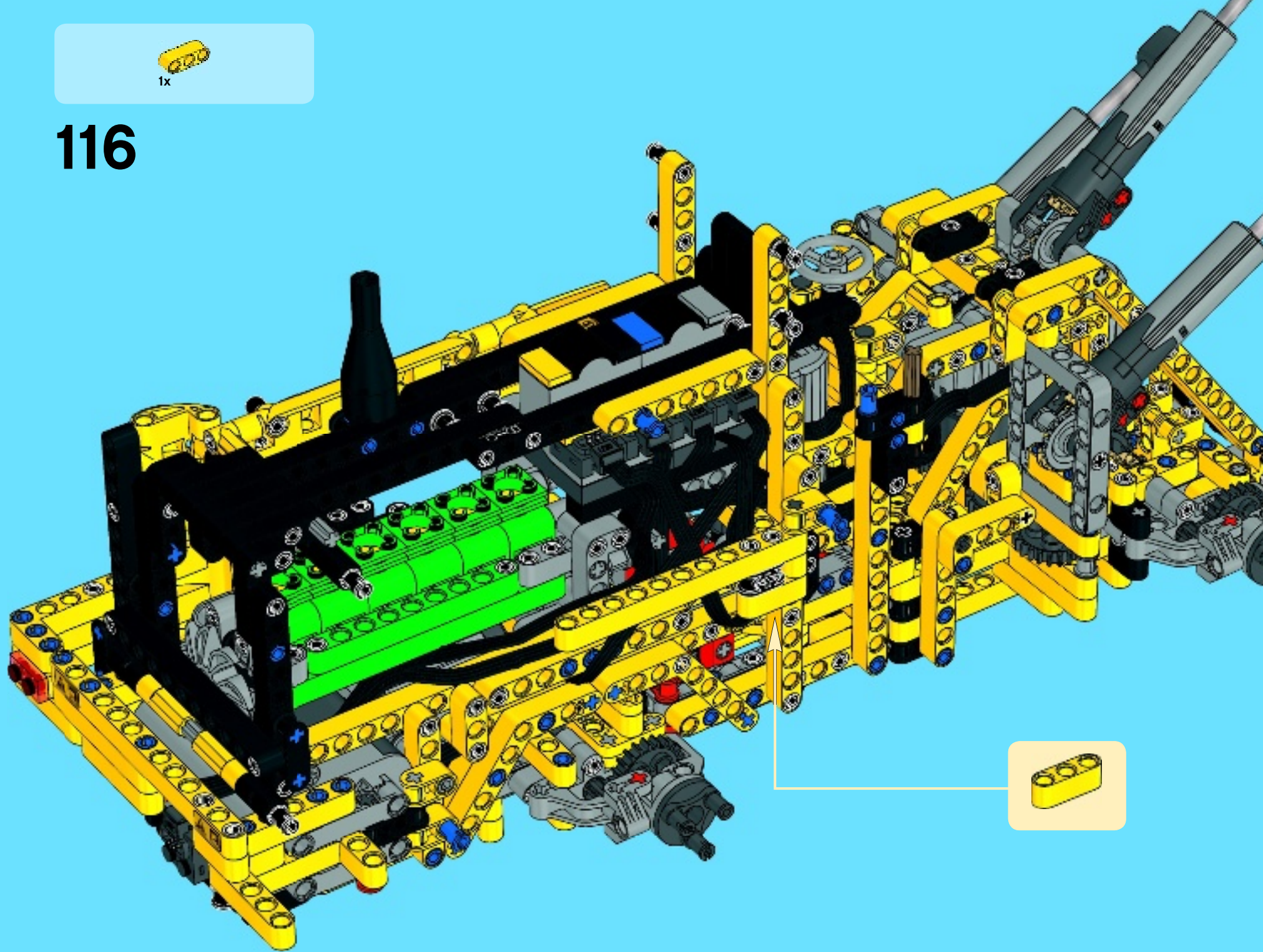
115

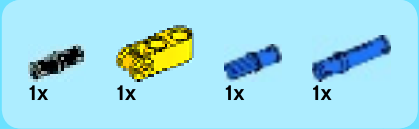




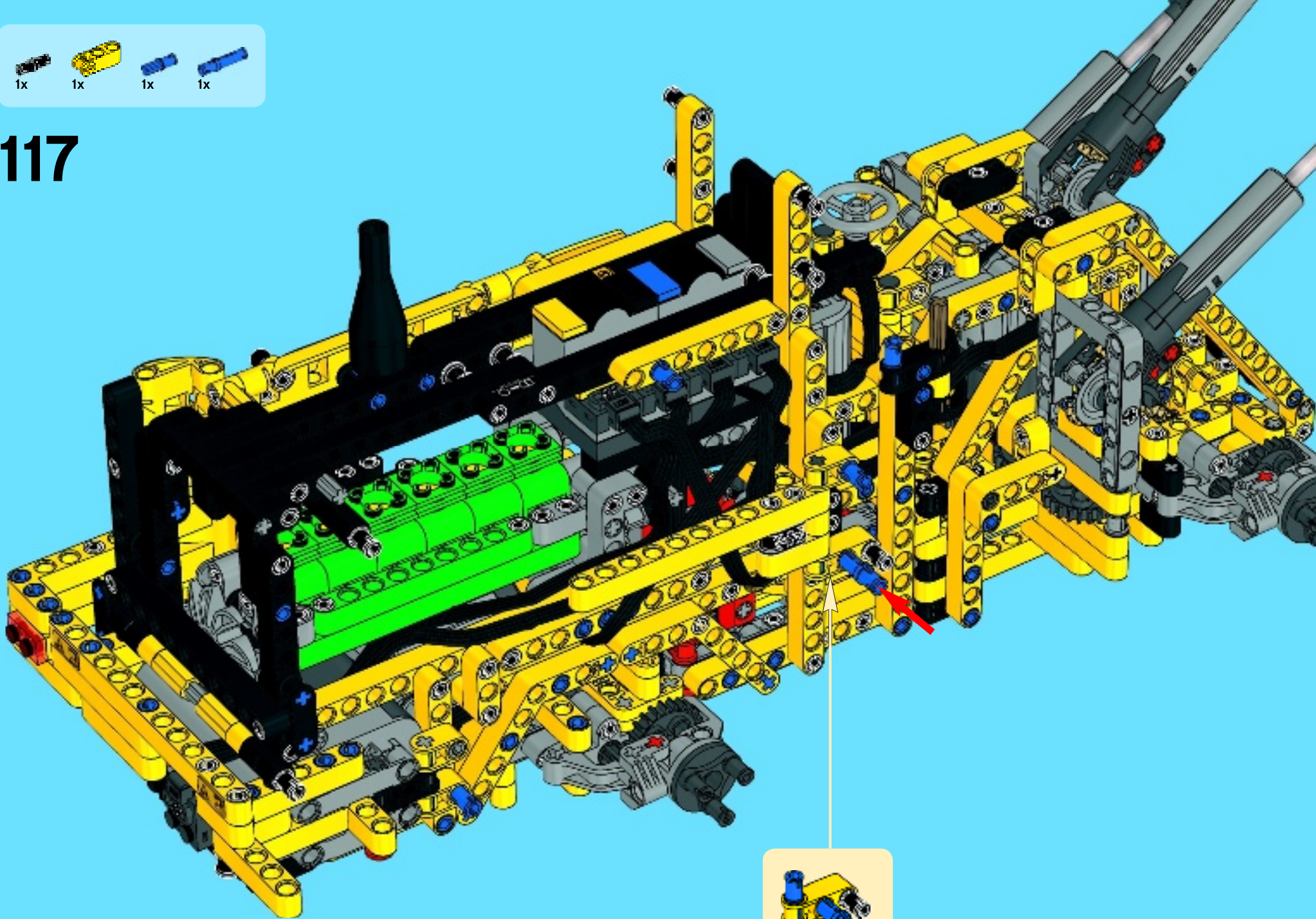
1x

116



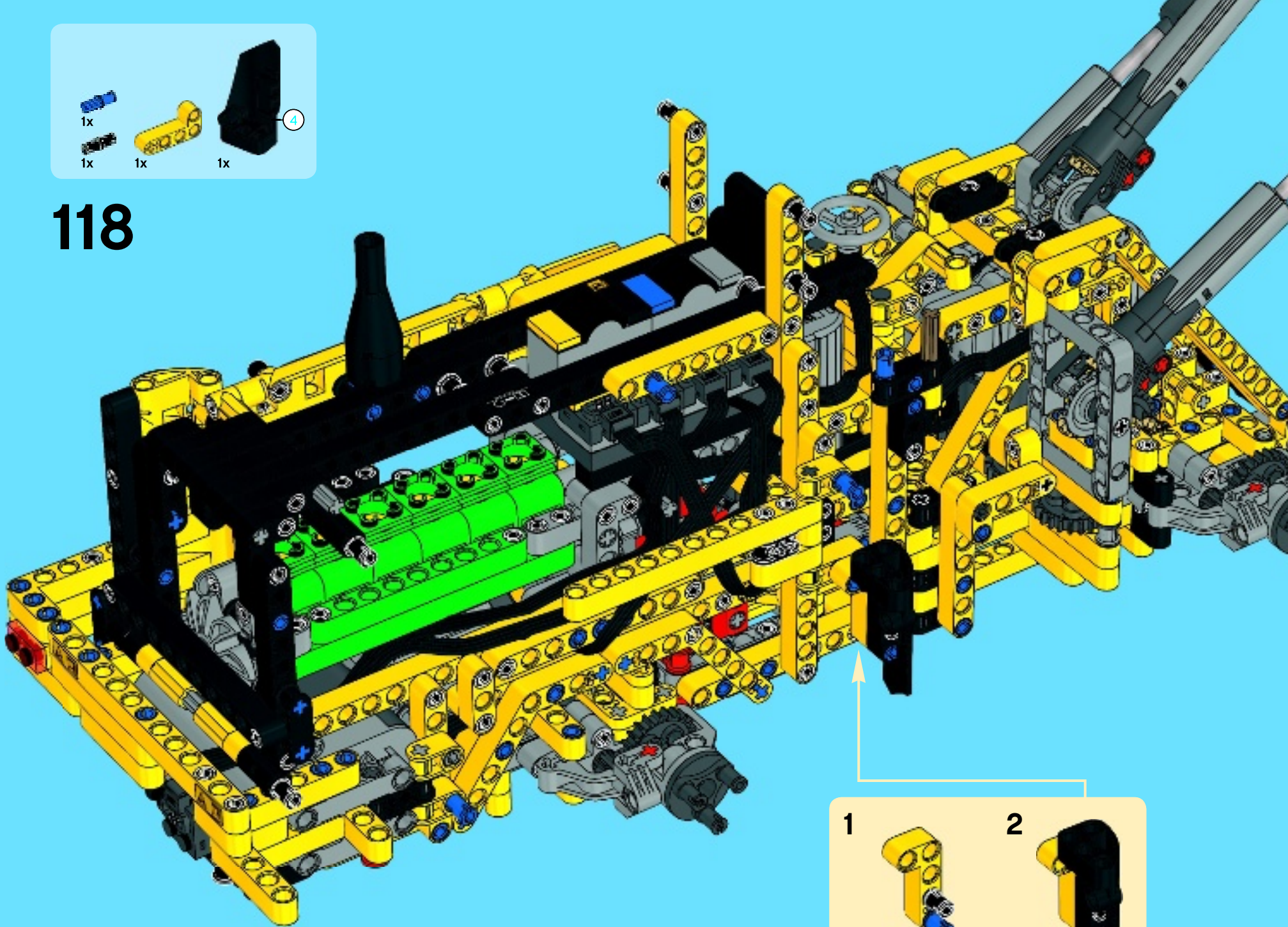


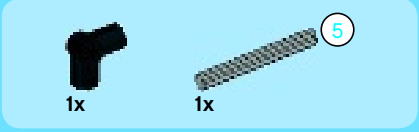
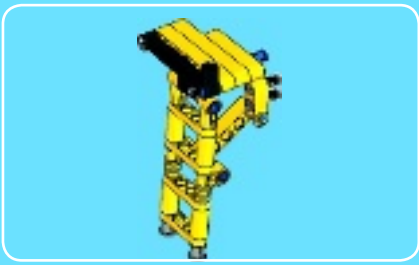
117





118





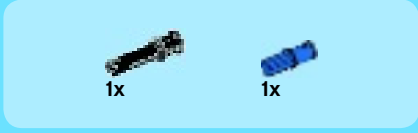
1



2



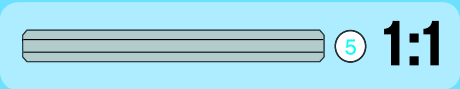
3



4



5

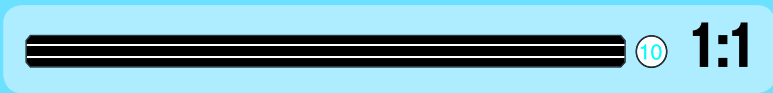
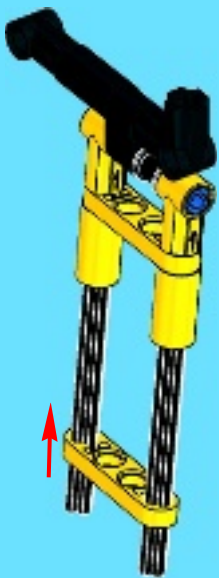




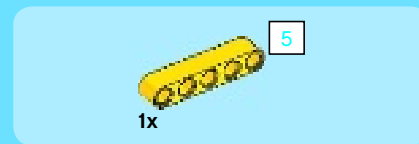
6



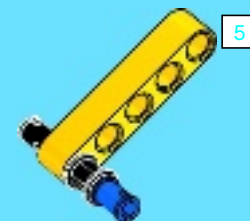
7



1



2





2x

3

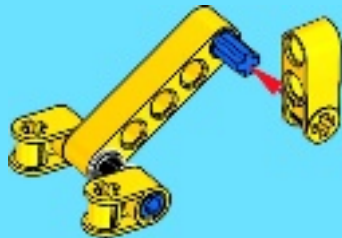


1x



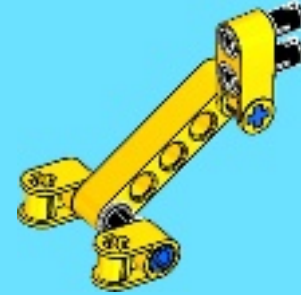
1x

4

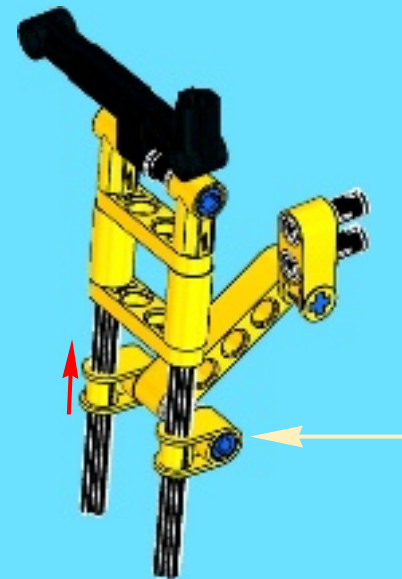


2x

5



8



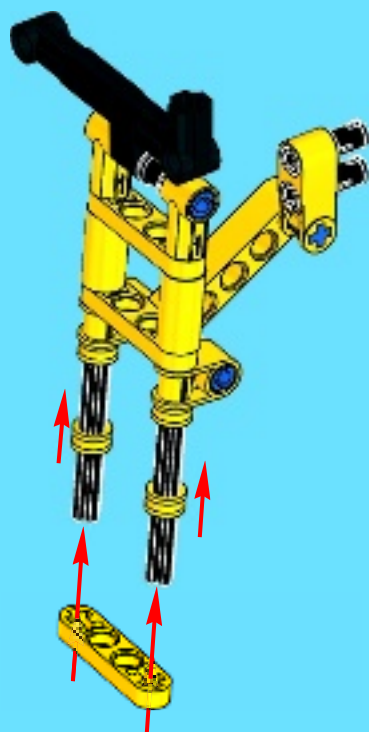


1x



4x

9

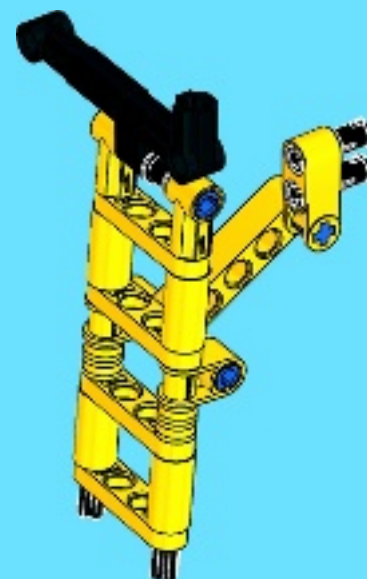


1x



2x

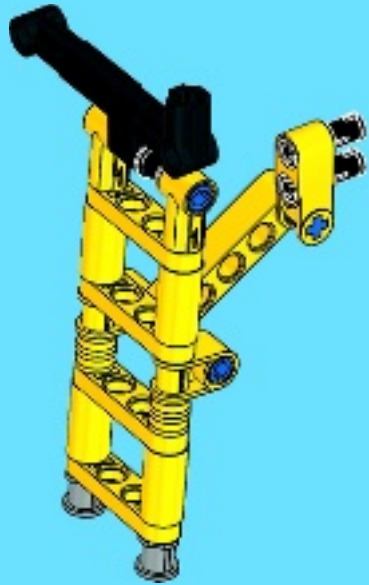
10





2x

11



5



7

1:1



1x

5



3x

7

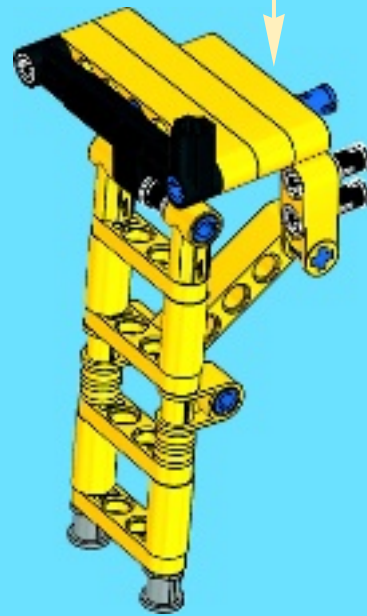


1x



2x

12



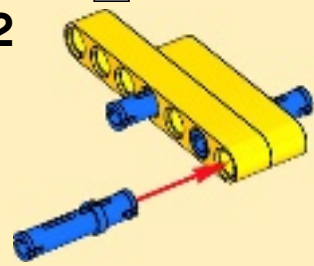
1

5



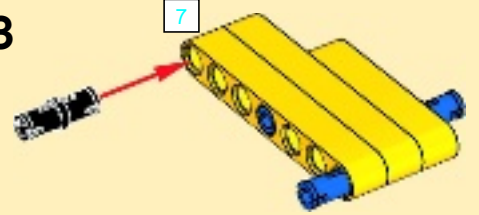
2

7

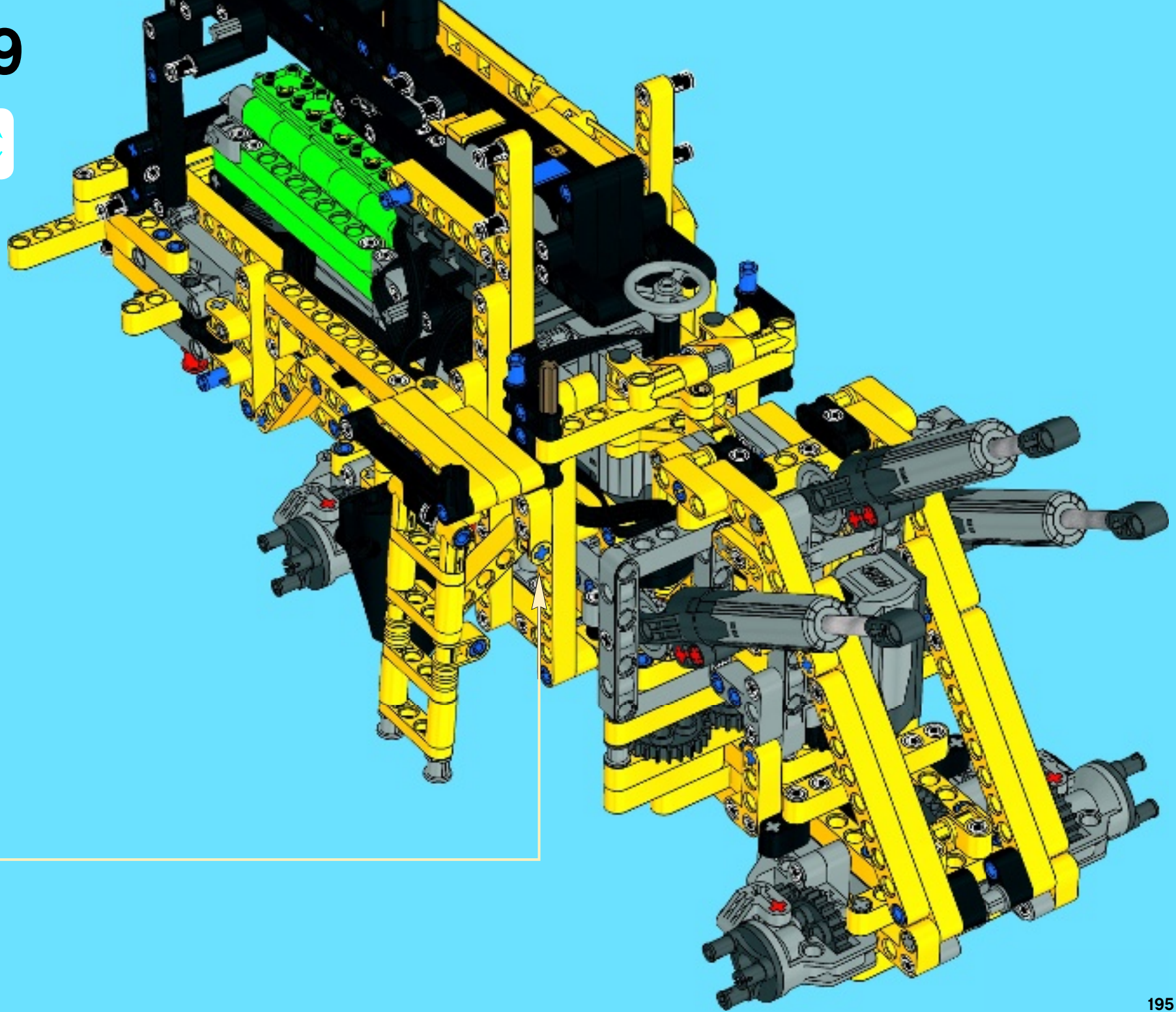


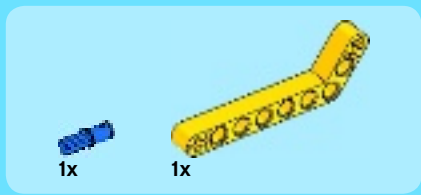
3

7

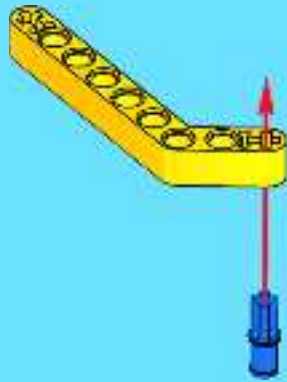


119

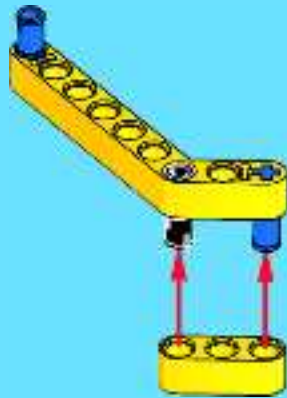




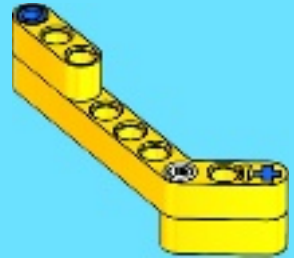
1



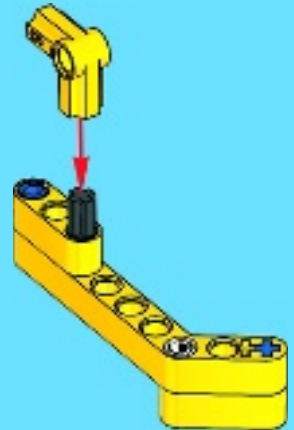
2



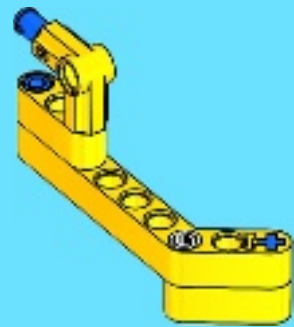
3



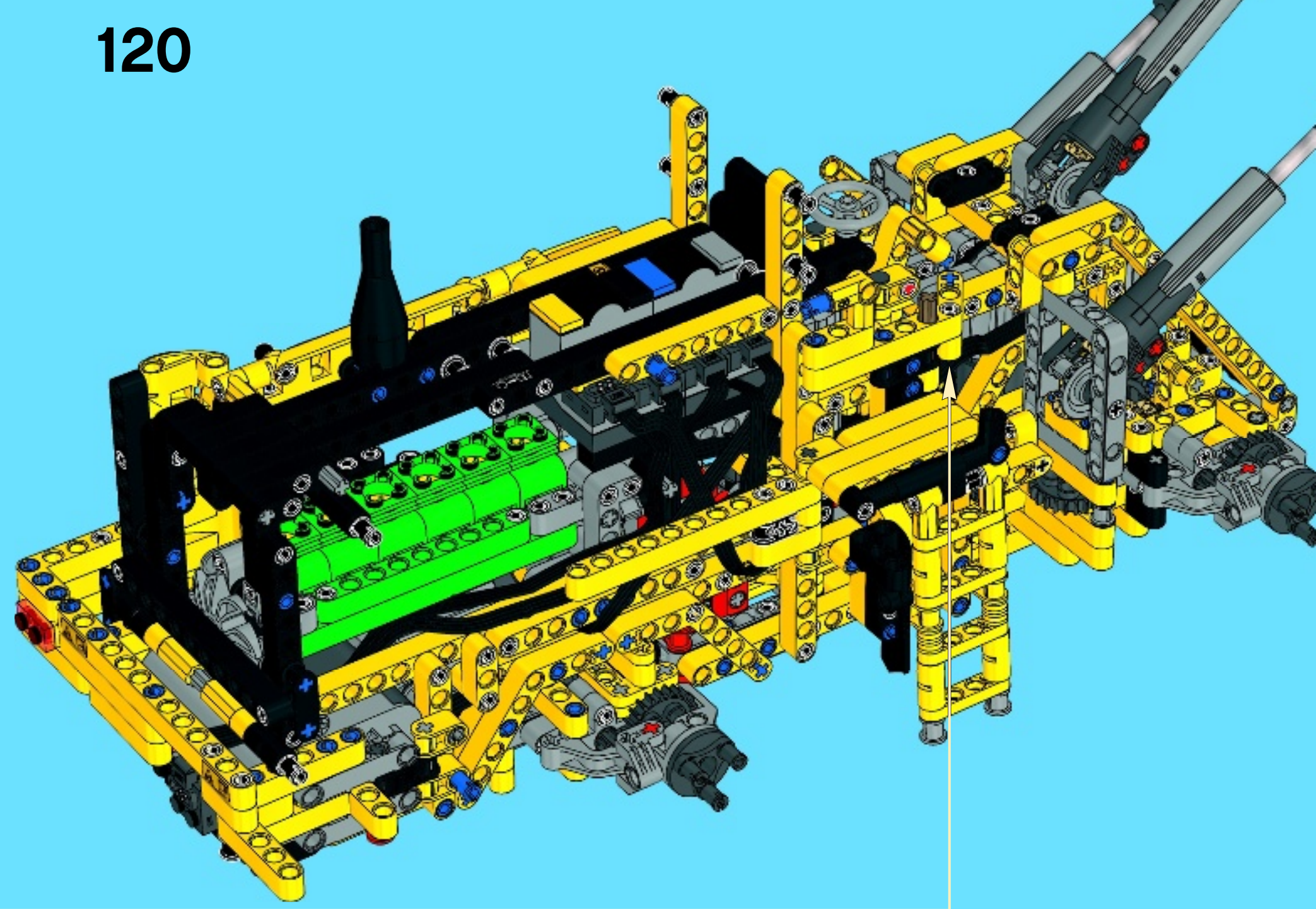
4

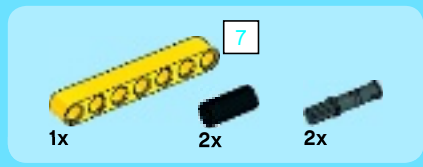


5

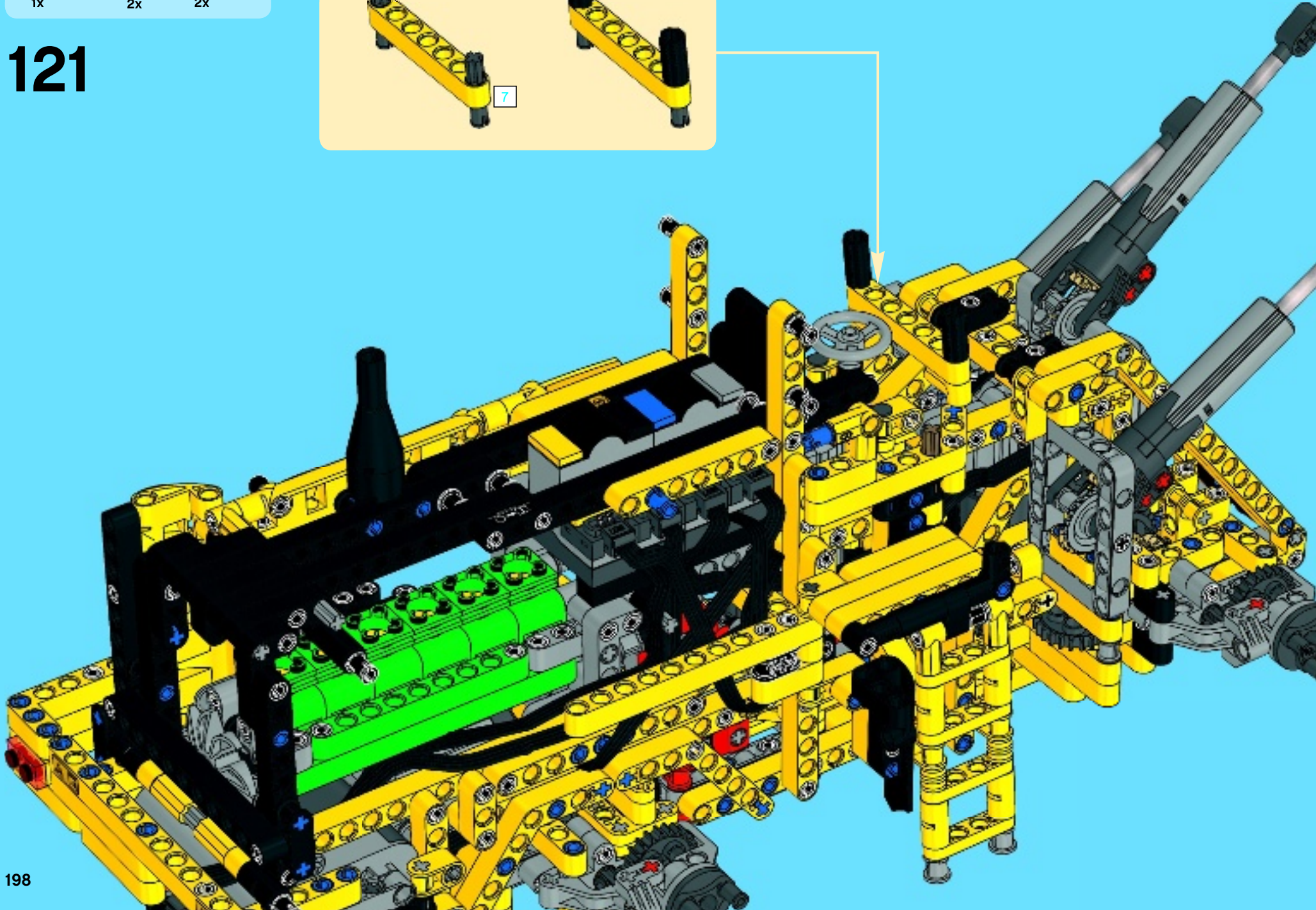
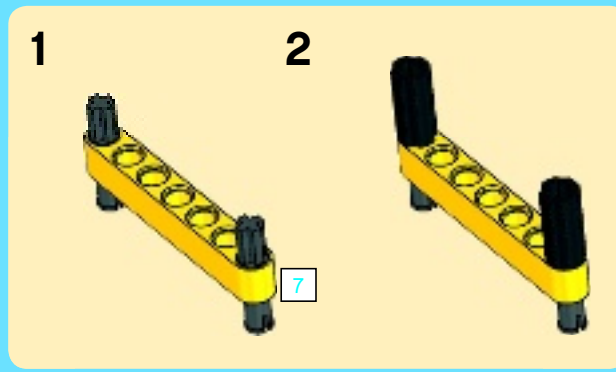


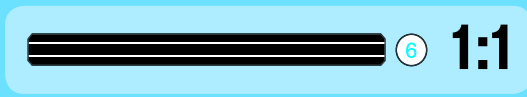
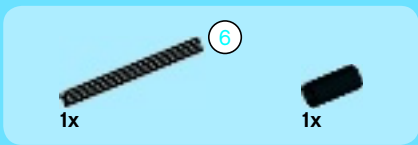
120



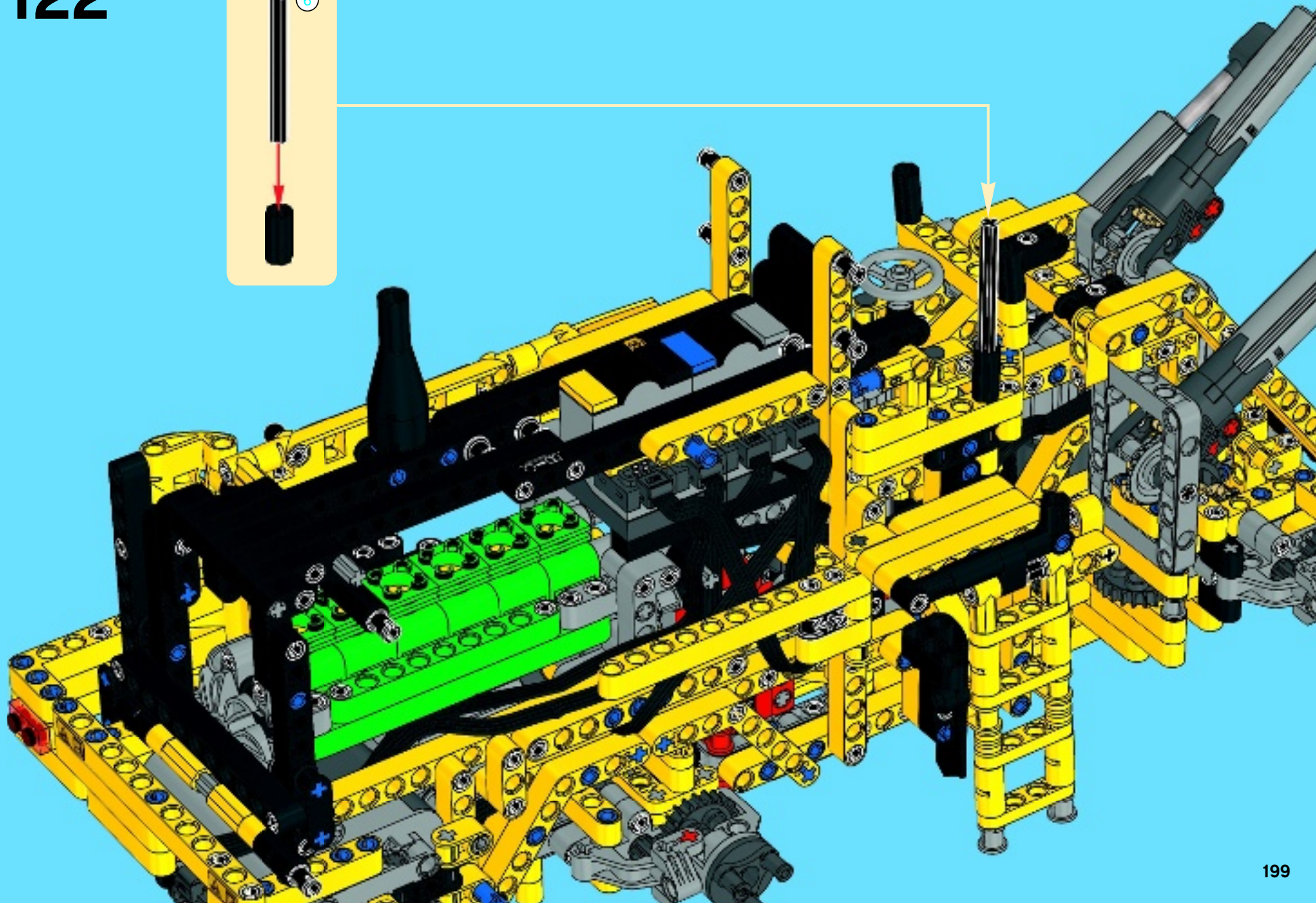
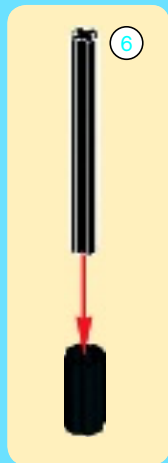


121





122





1x



1x

1



1x



1x

2



1x

3



1x

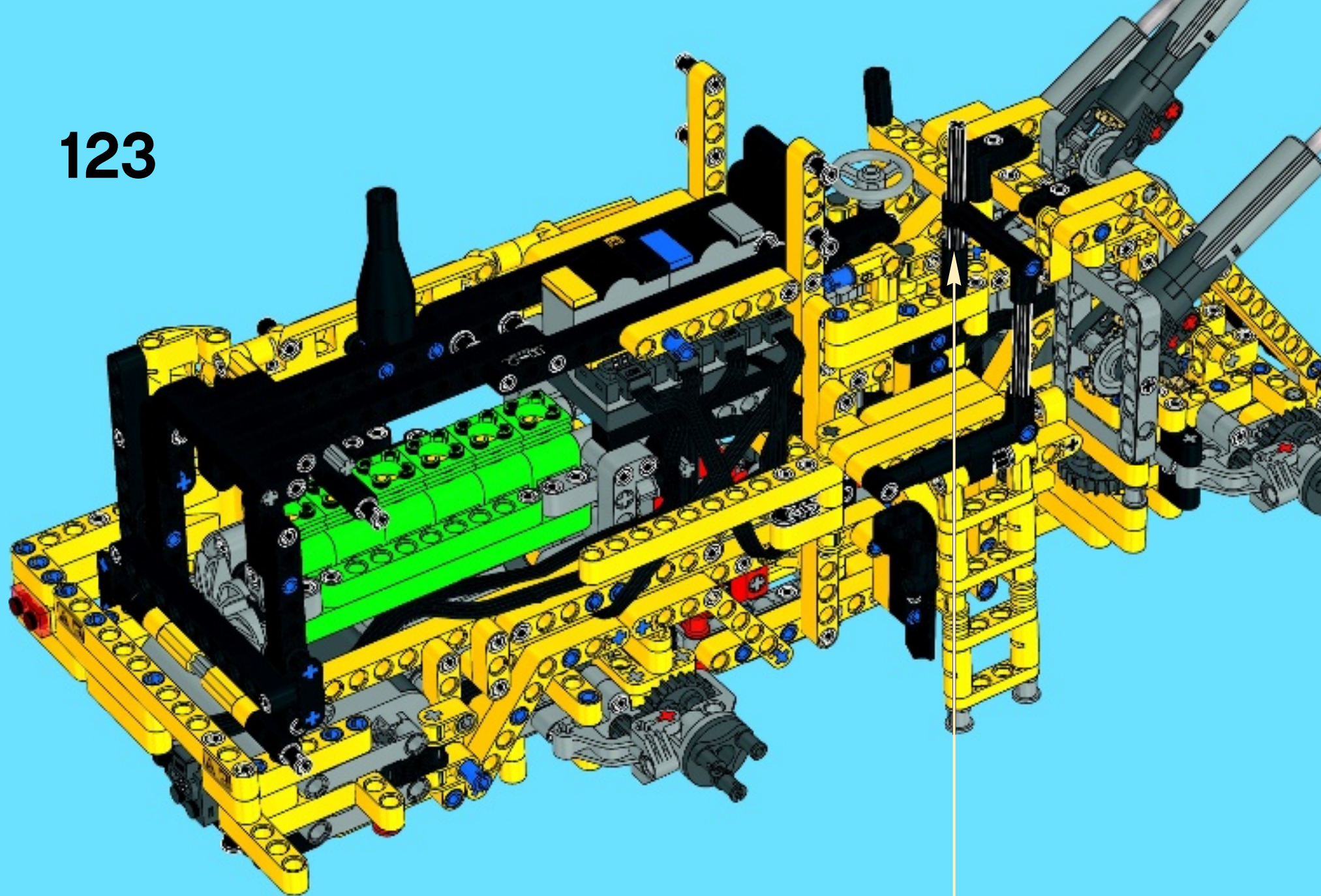
4

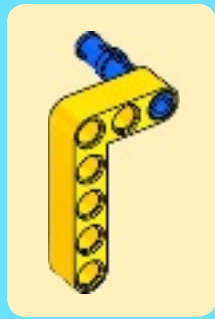
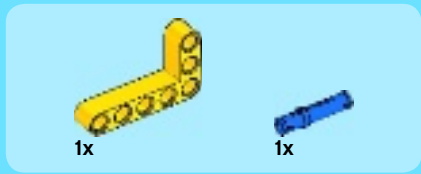


6

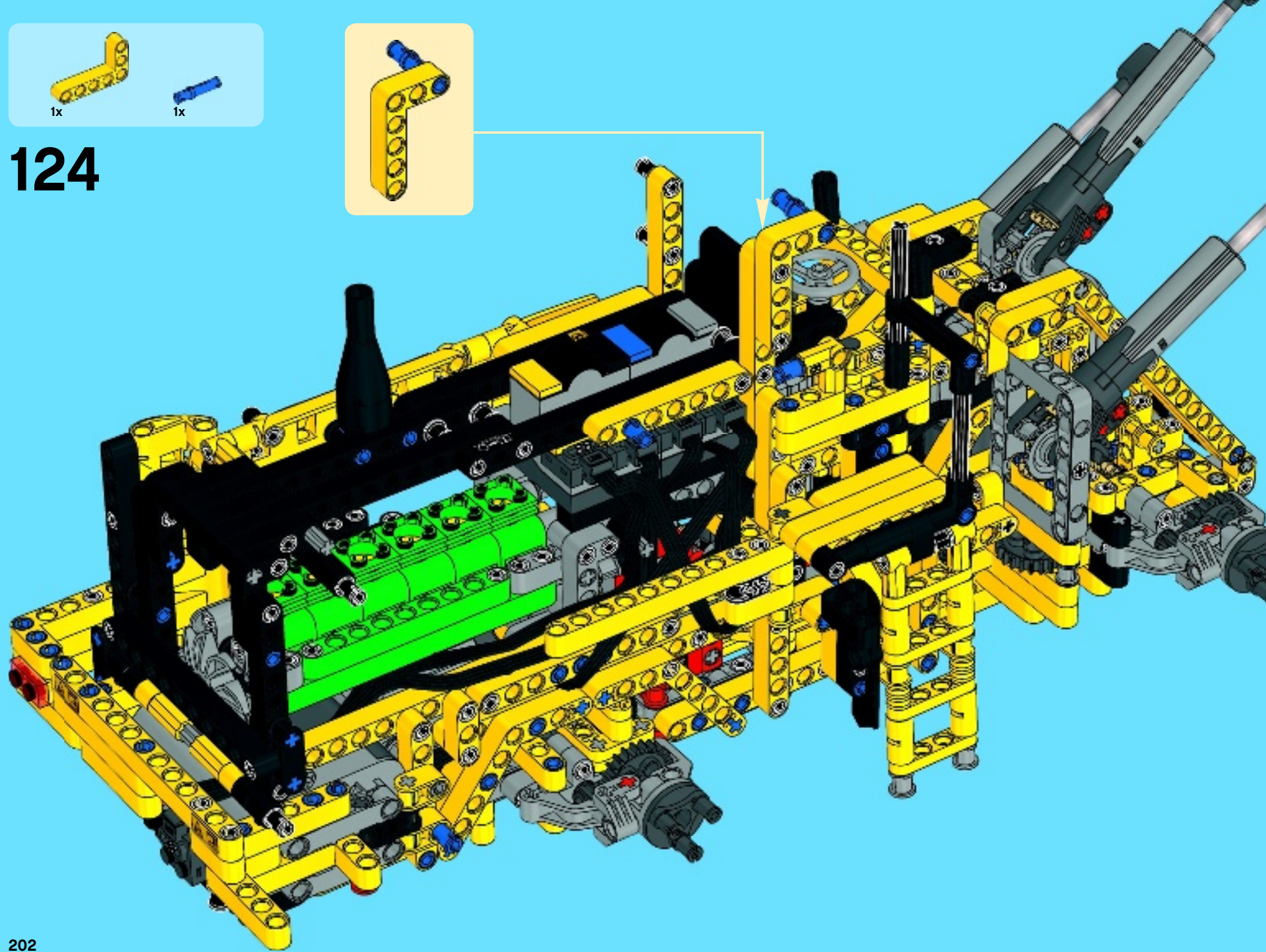
1:1

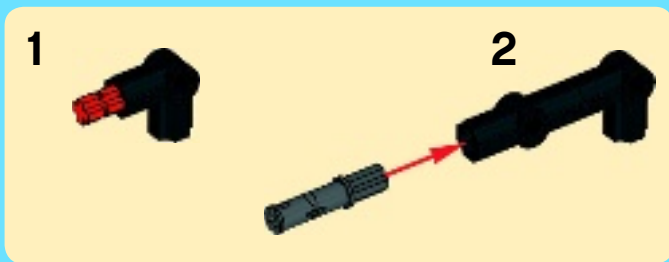
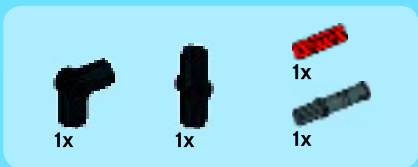
123



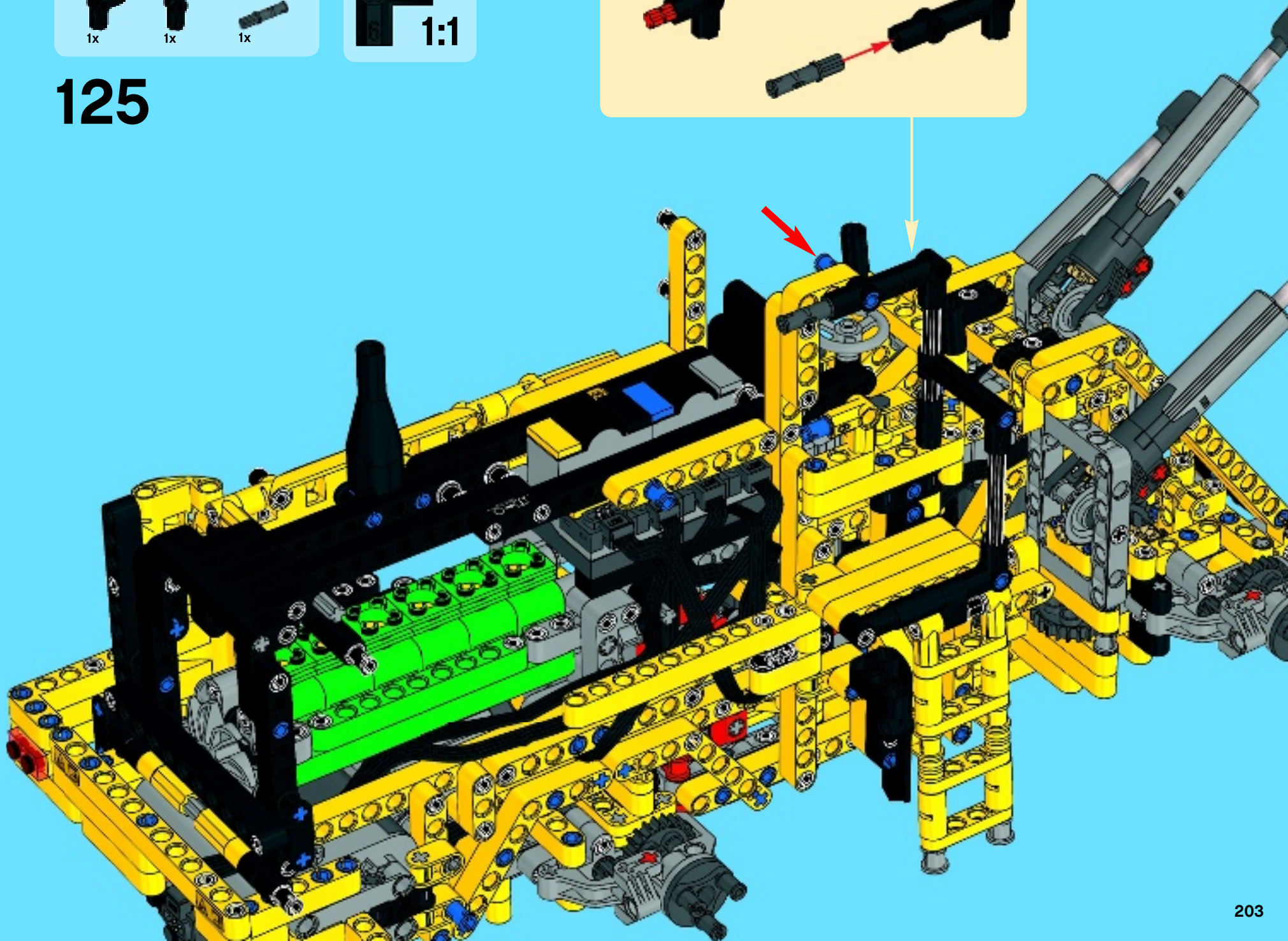


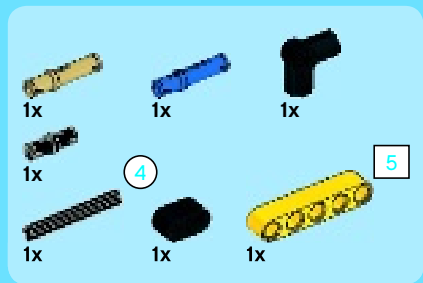
124



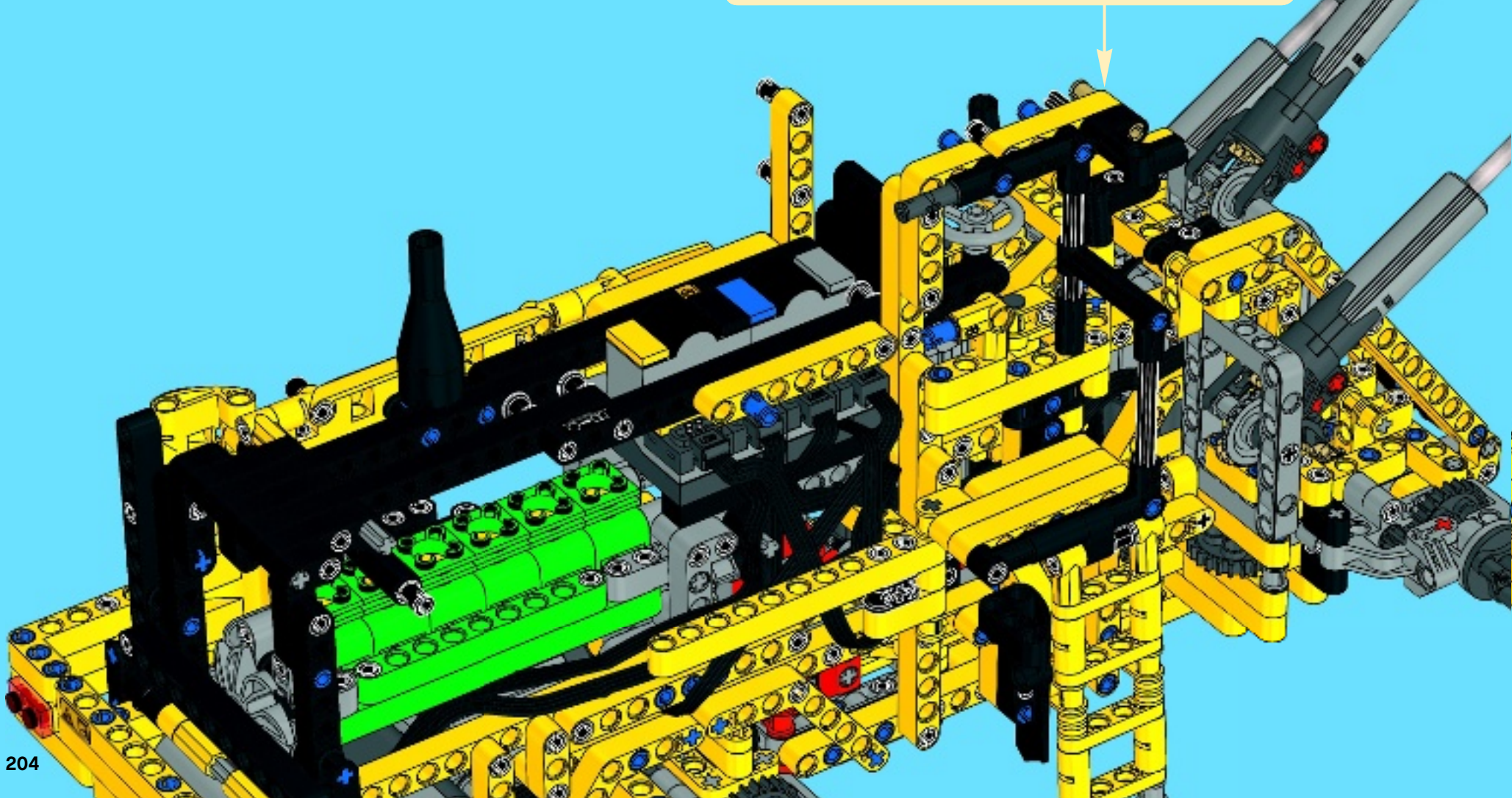
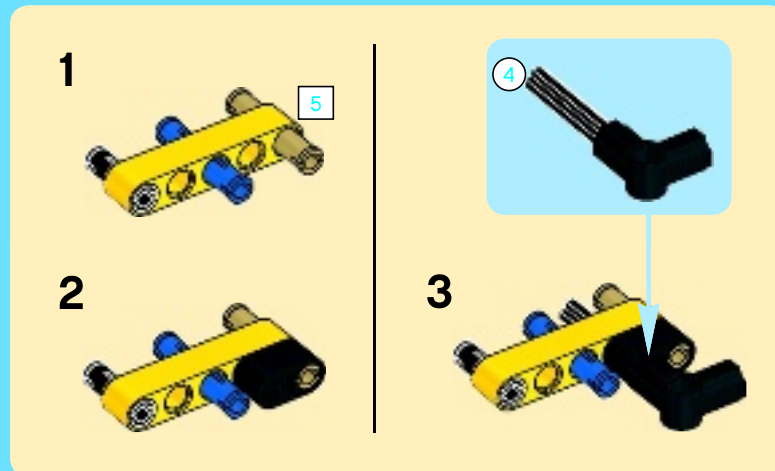
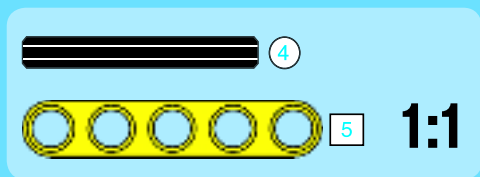


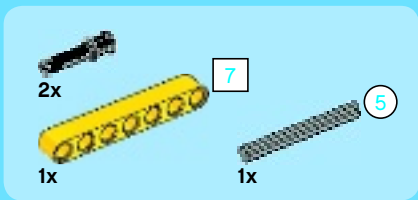
125



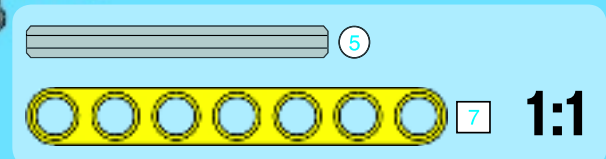
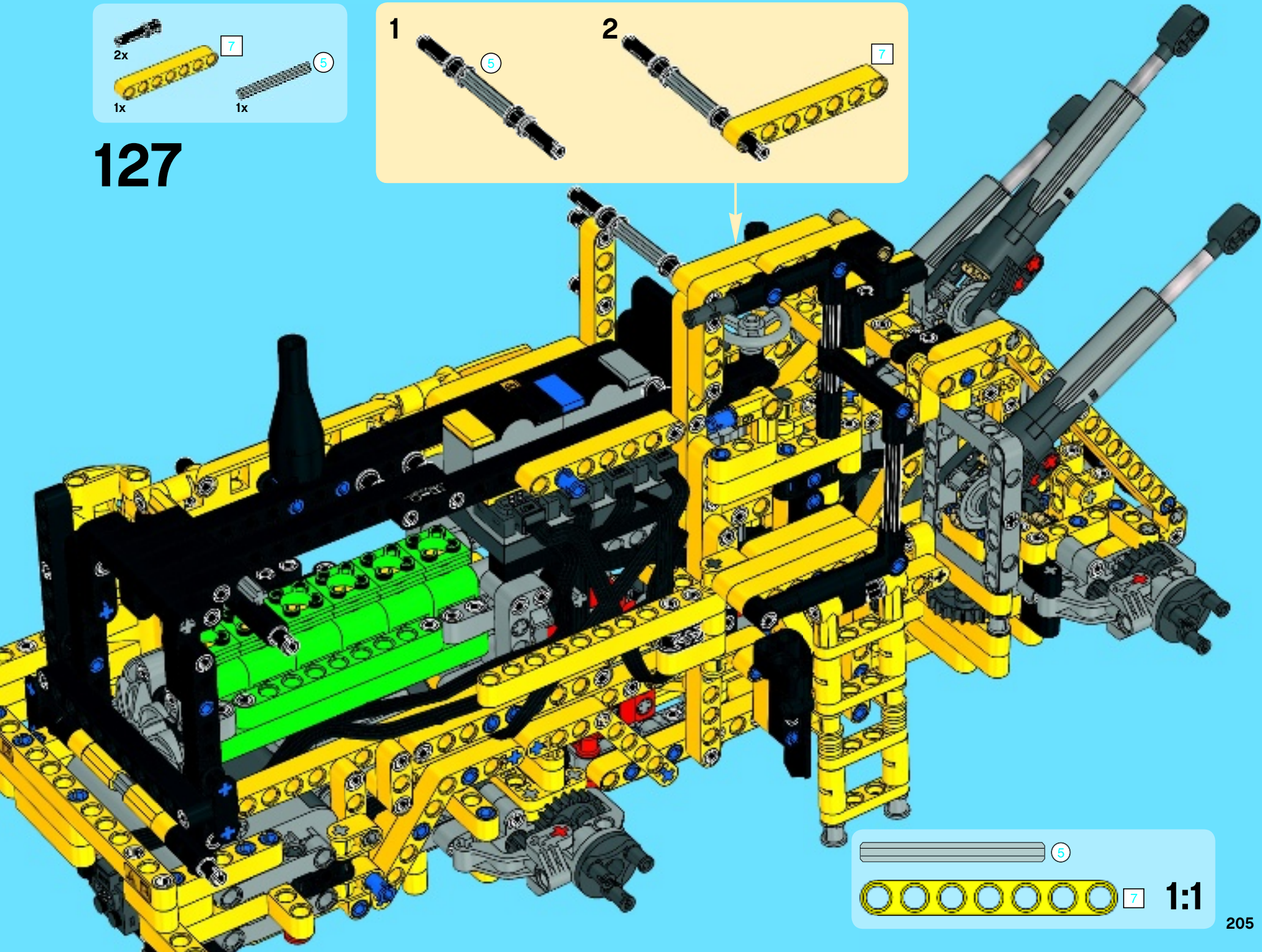
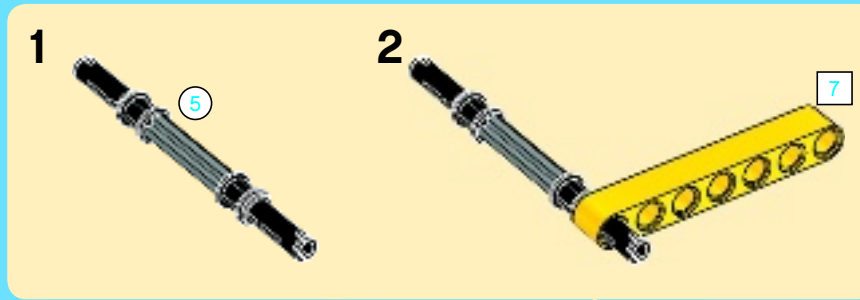


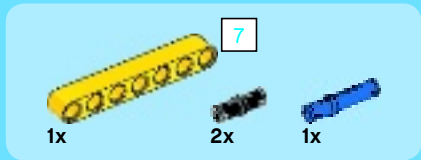
126



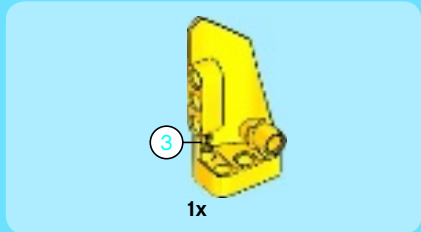


127

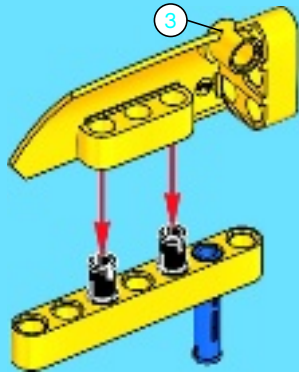




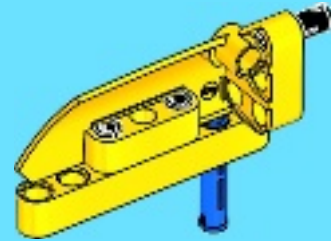
1



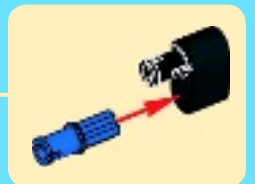
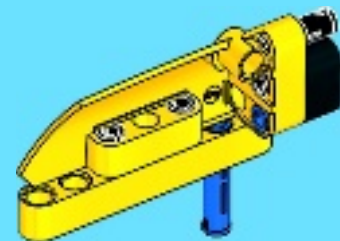
2

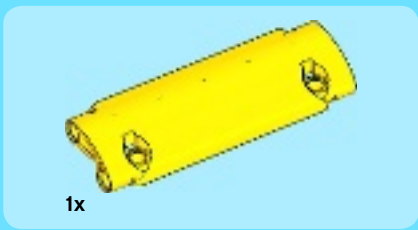


3

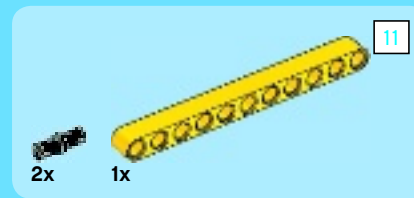
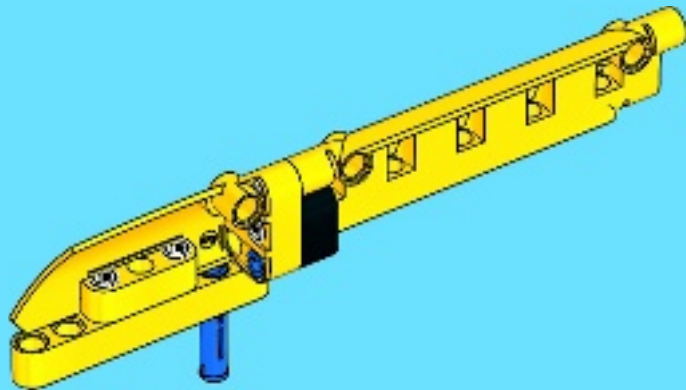


4

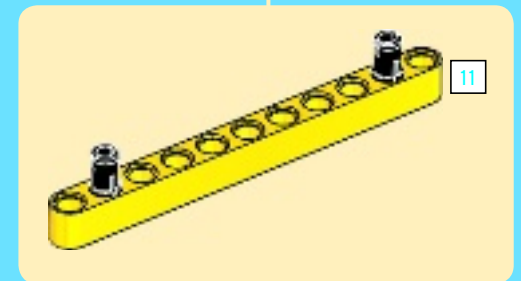
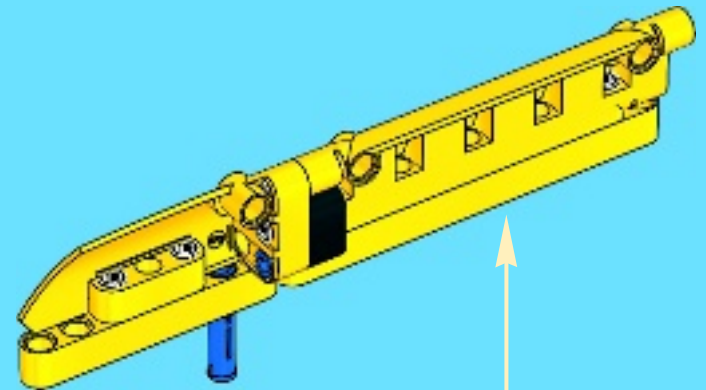


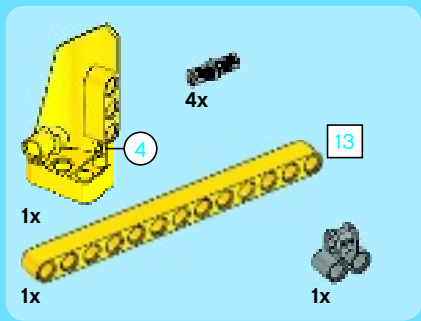


5

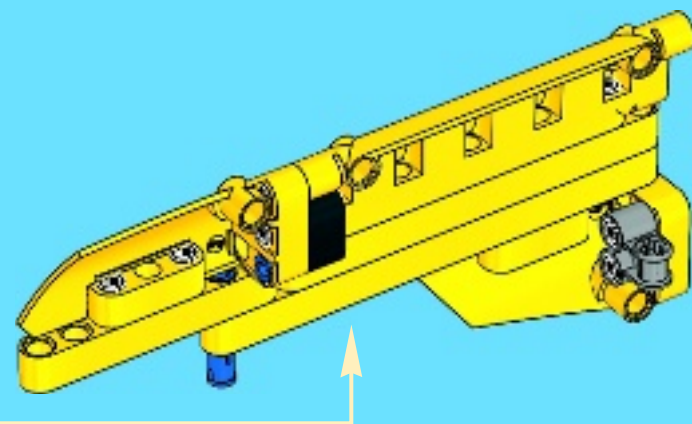
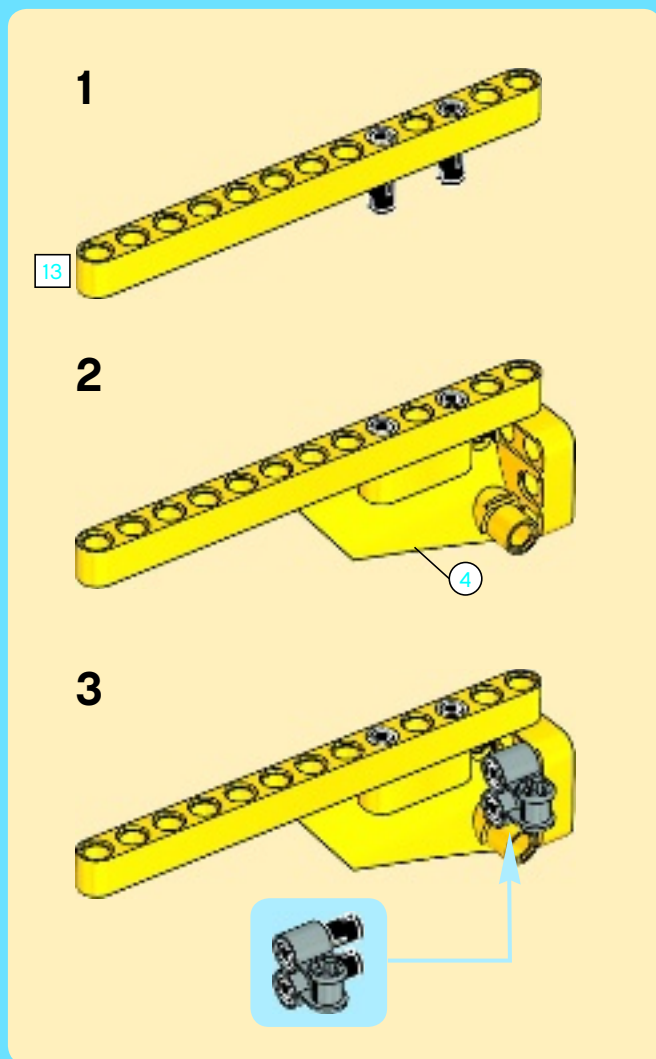


6





7



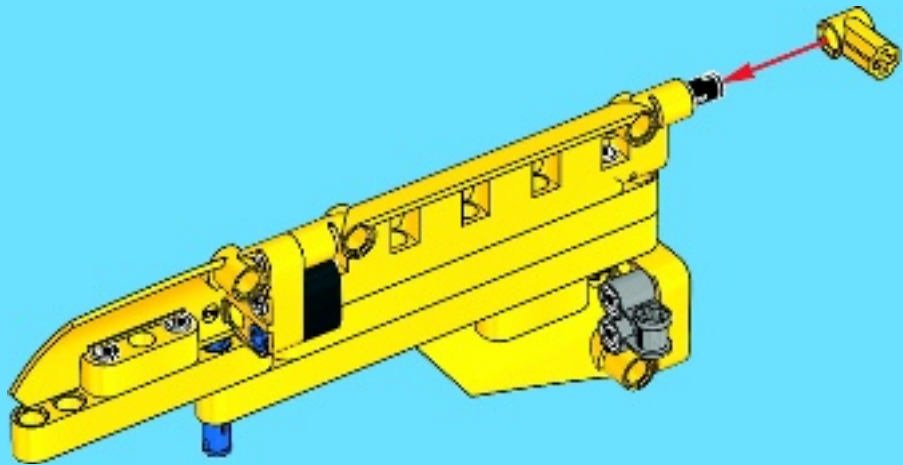


1x



1x

8

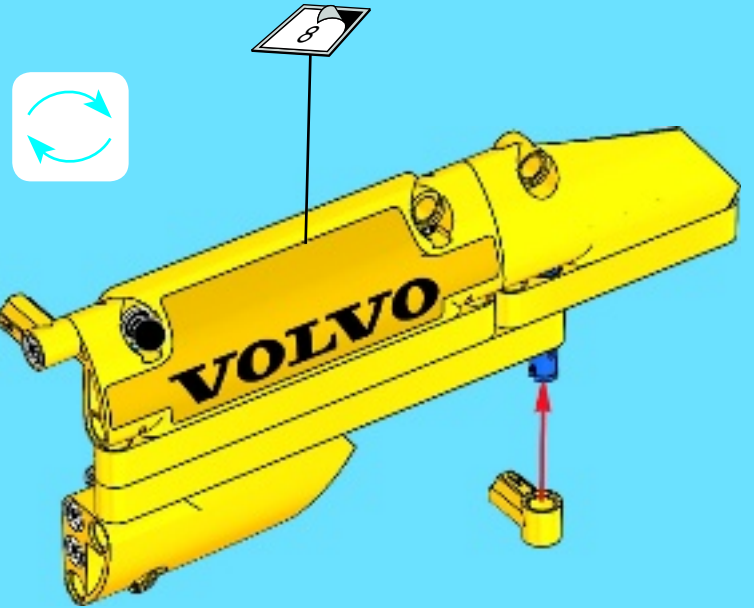


1x

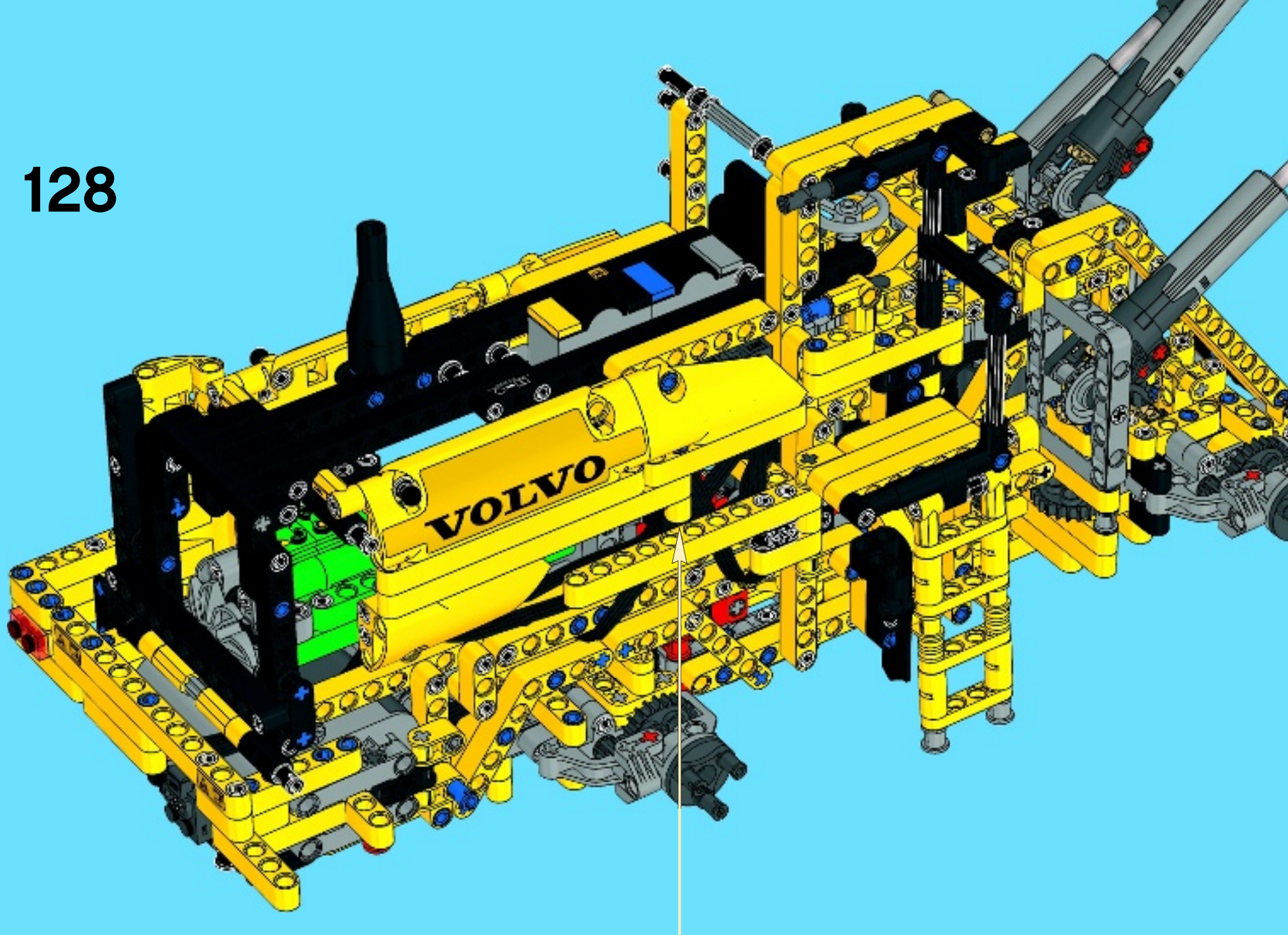


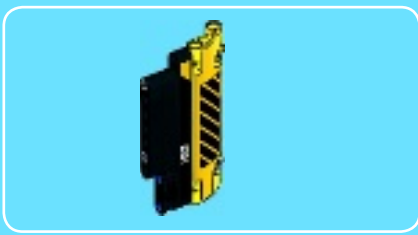
1x

9



128

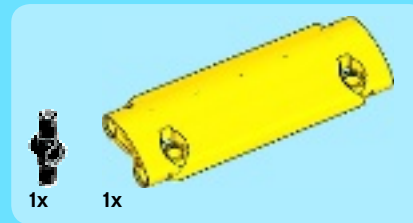
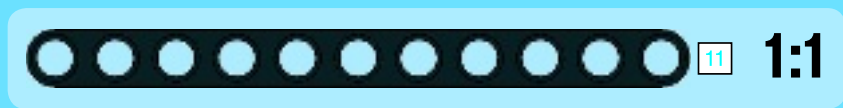




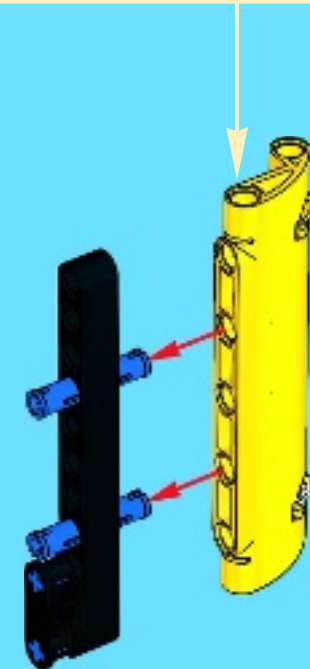
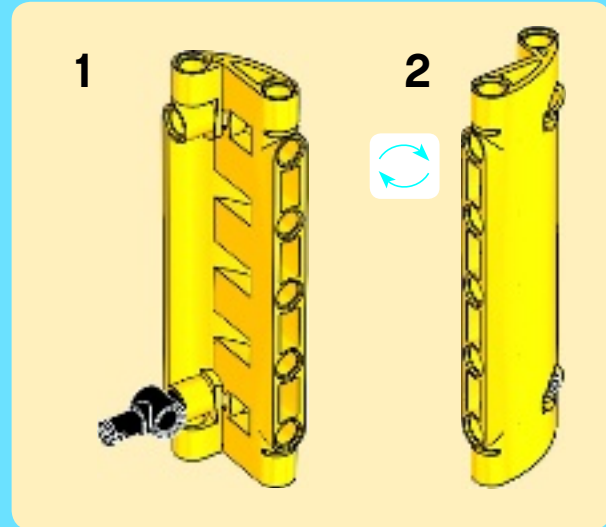
1



2

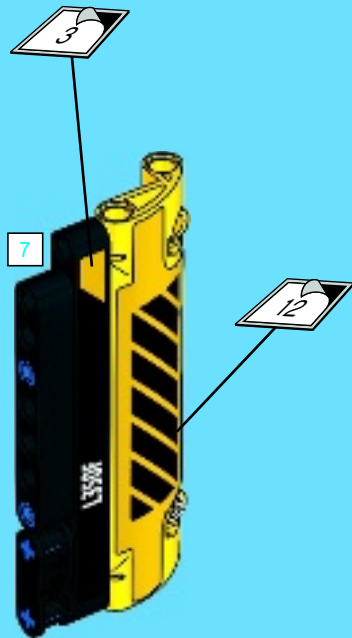


3

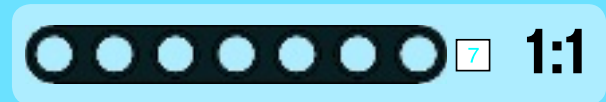
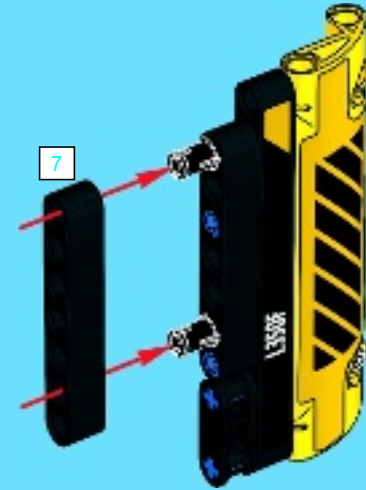




4

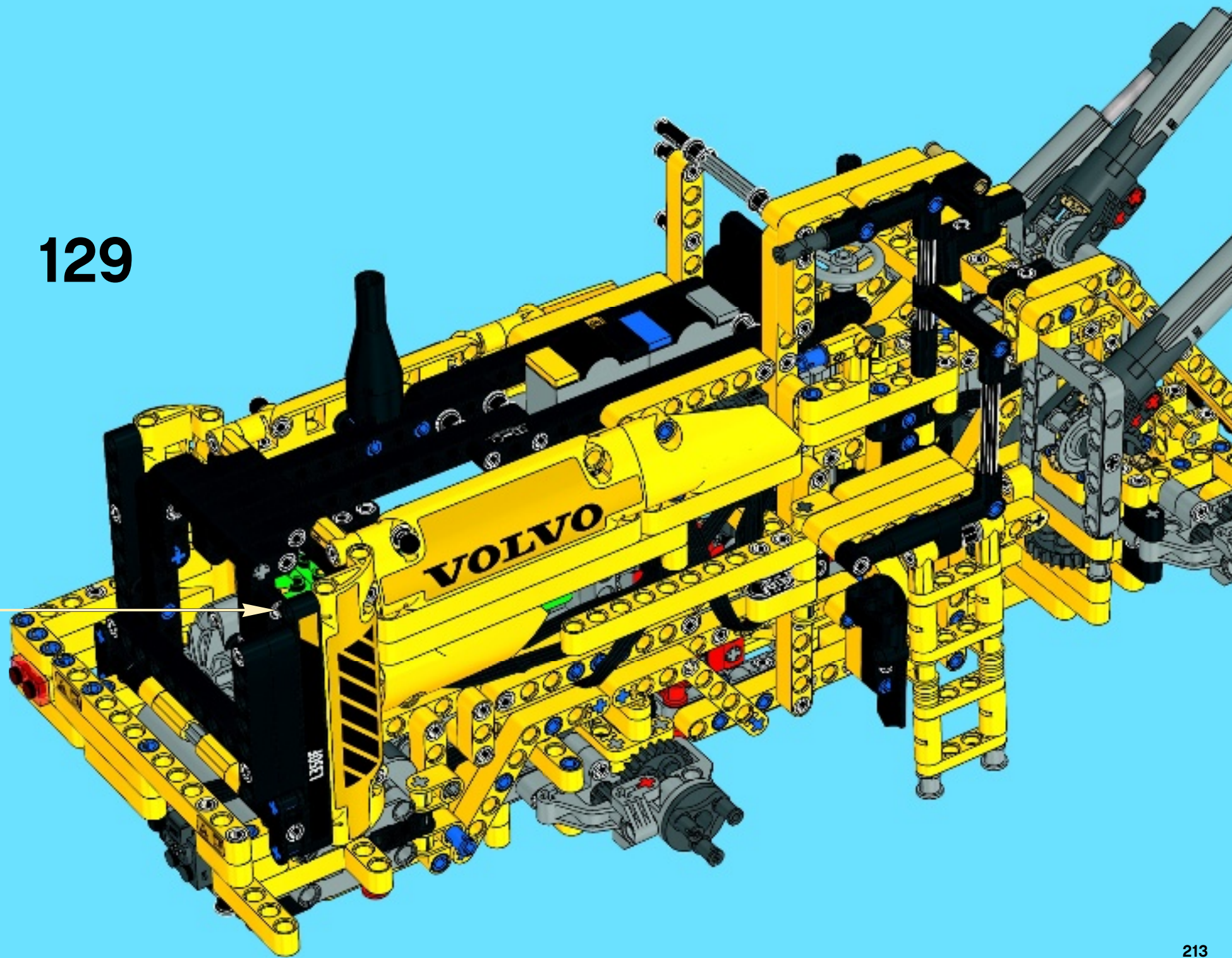


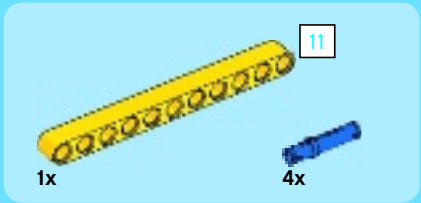
5



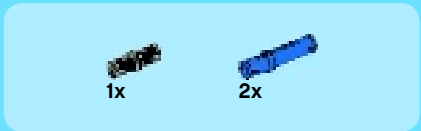
1:1

129

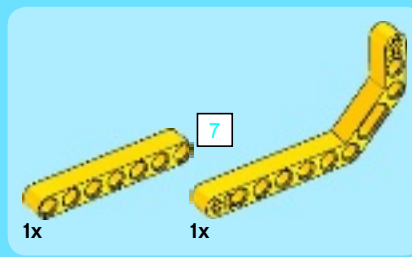
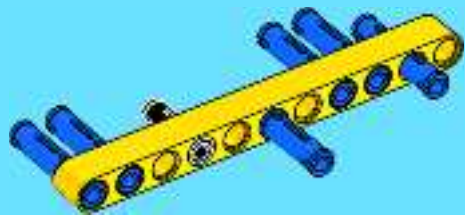




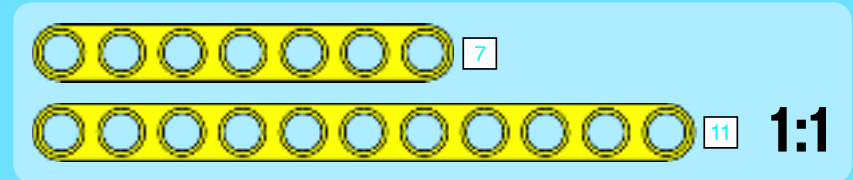
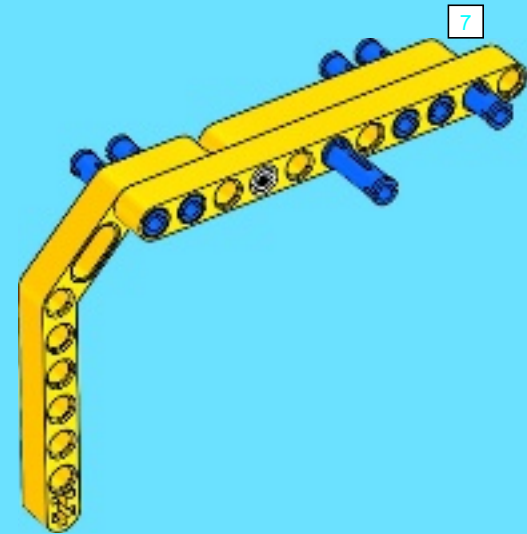
1



2



3





2x

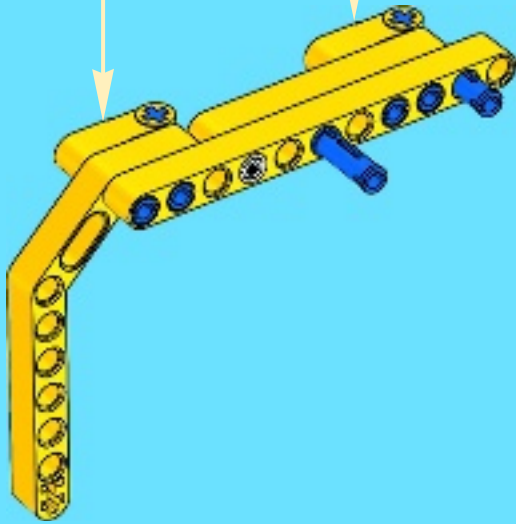


2x

4



2x



1x



1x



1x



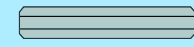
1x



1x



1x



3

1:1

5

1

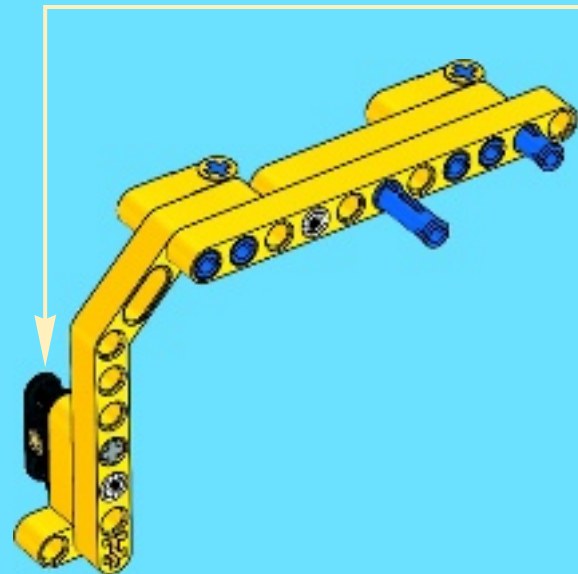
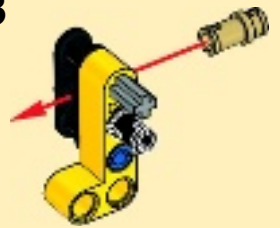


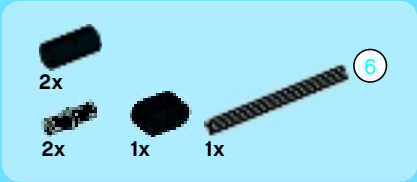
3

2

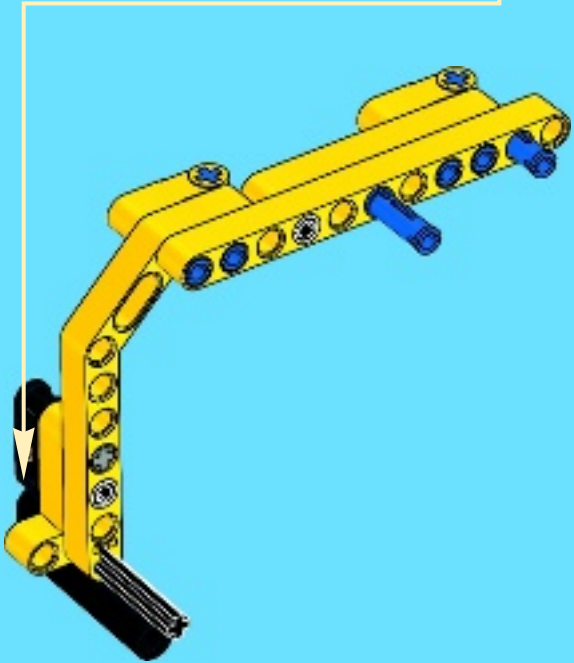
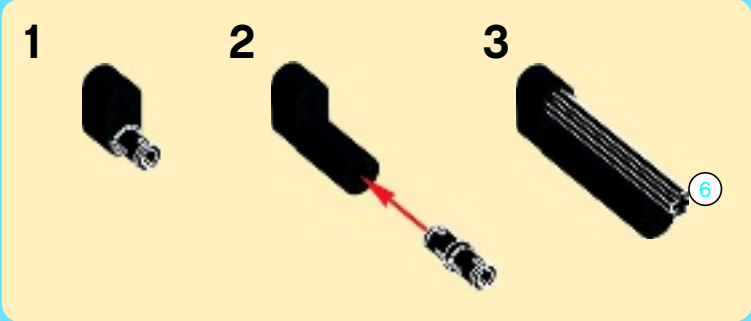


3

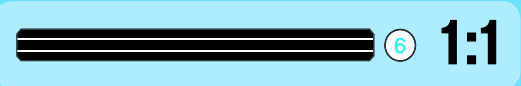
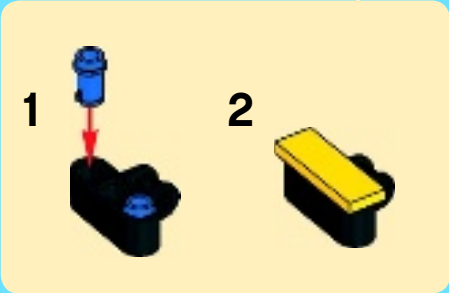
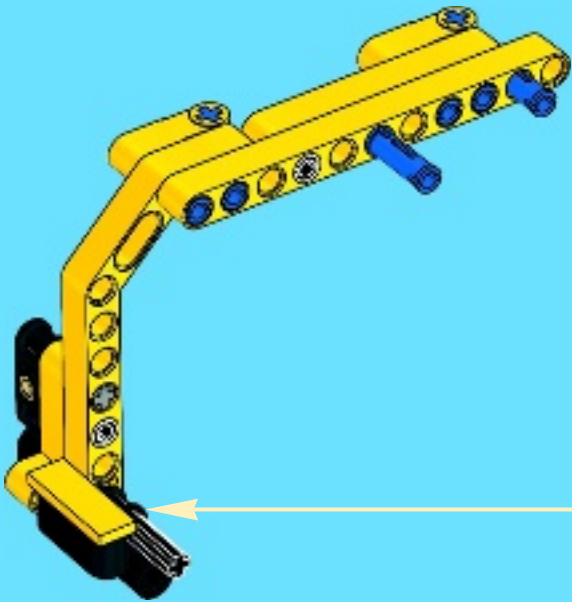


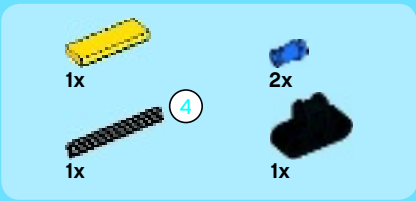


6

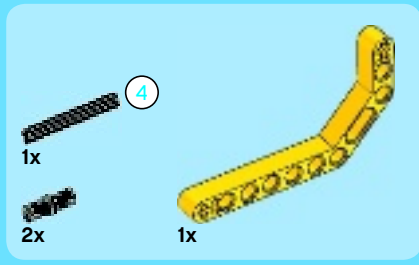
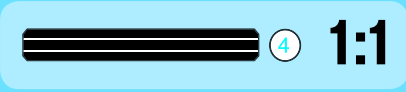
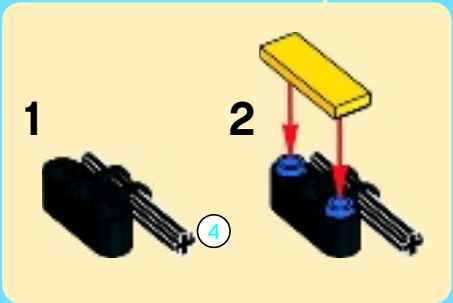
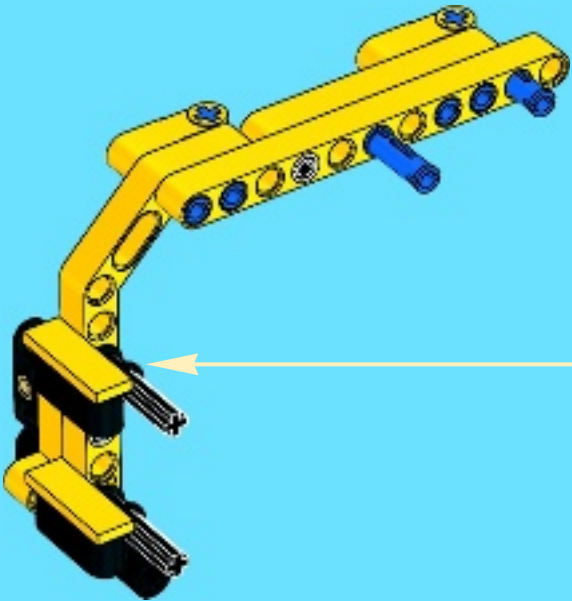


7

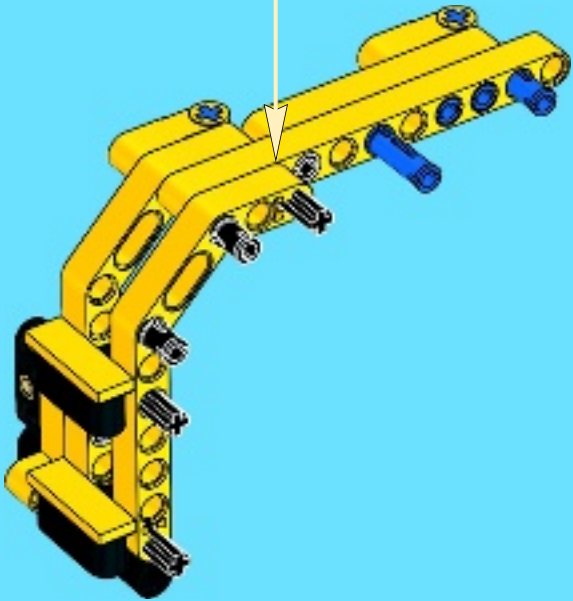
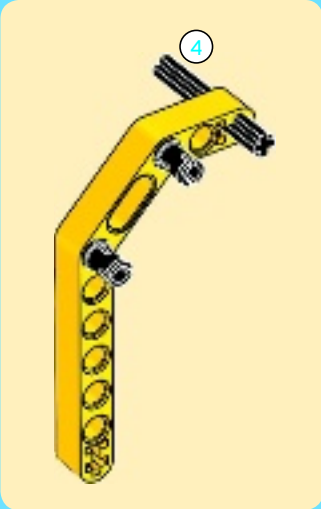


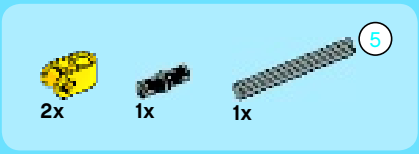


8

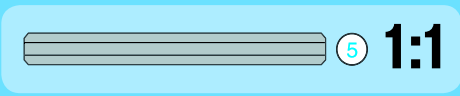
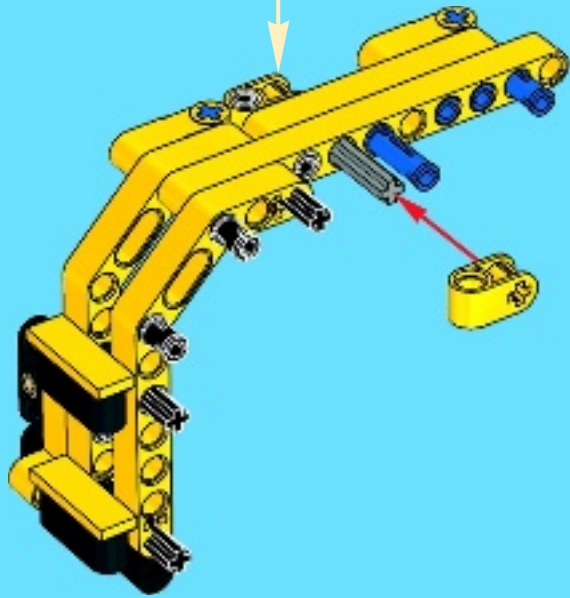
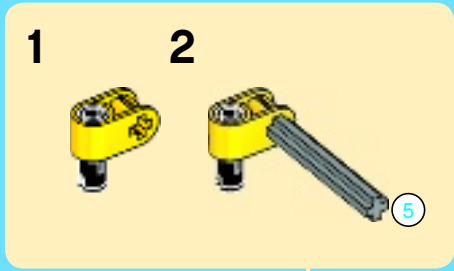


9

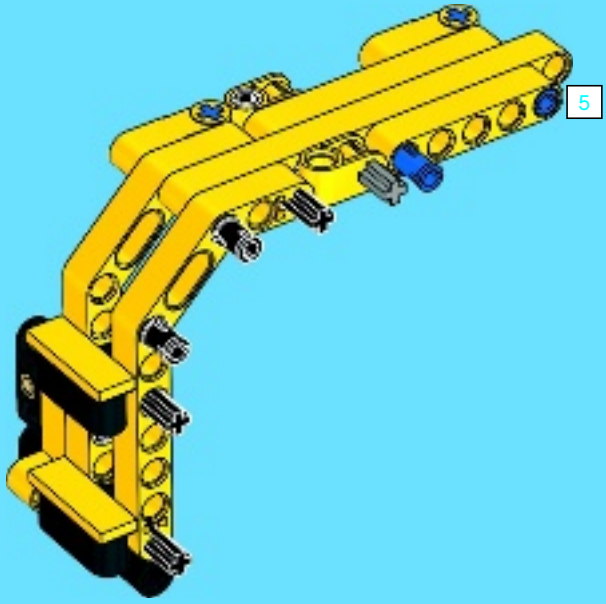




10

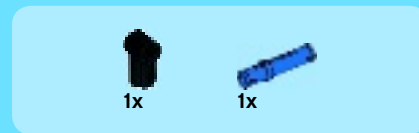
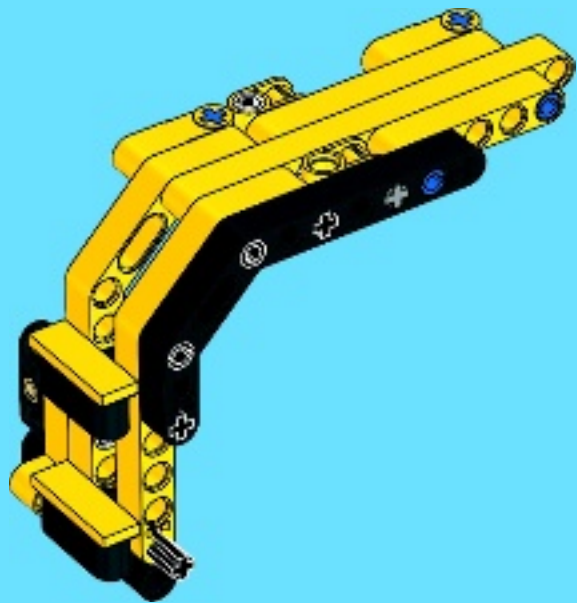


11

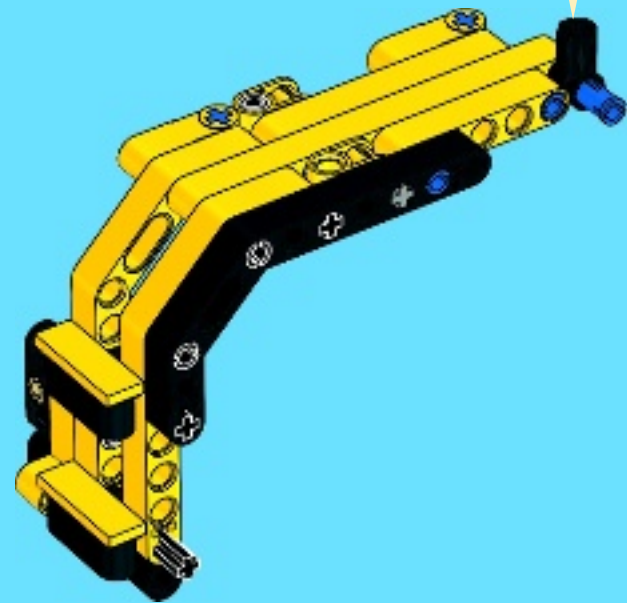




12

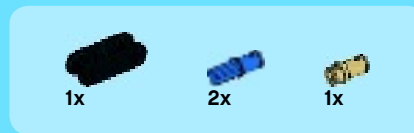
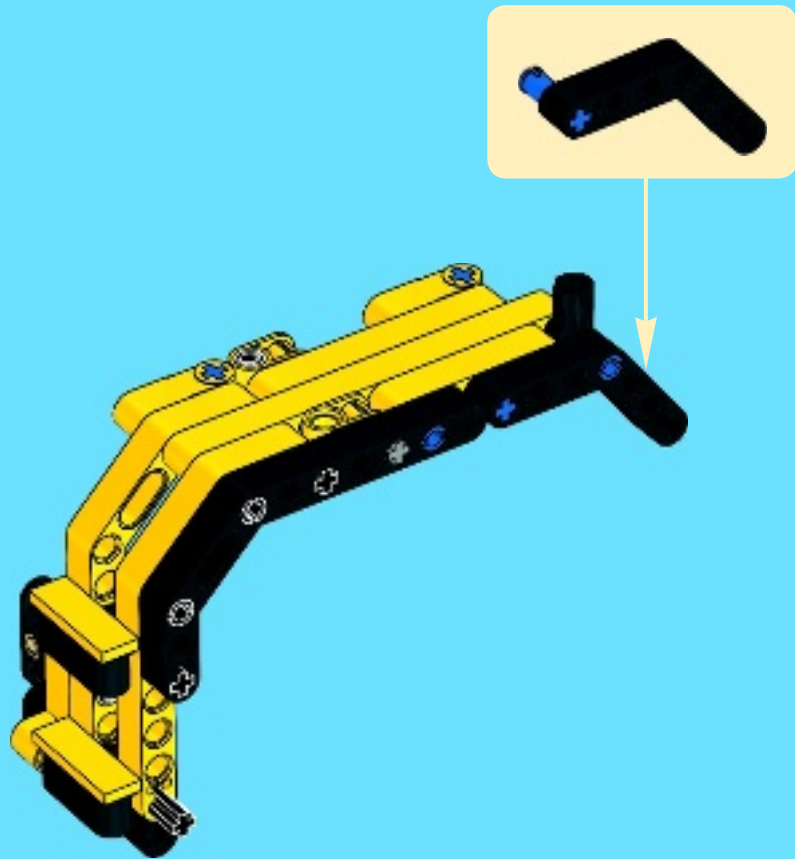


13

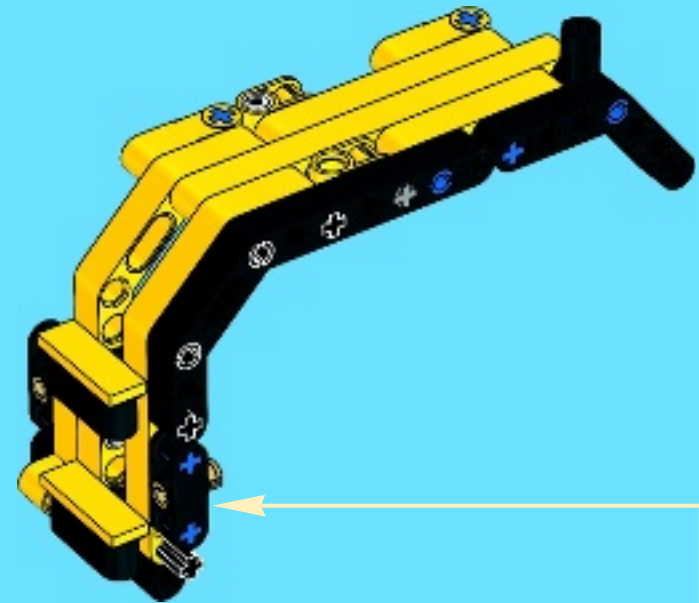




14

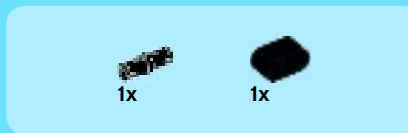
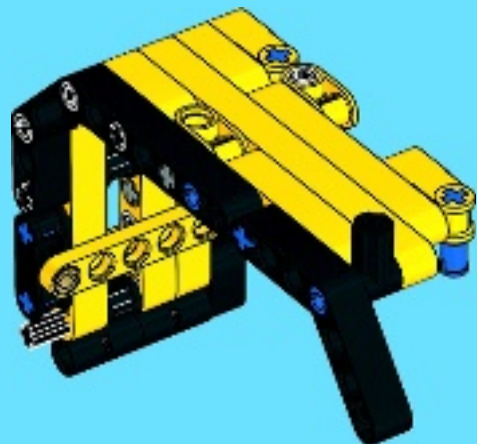


15

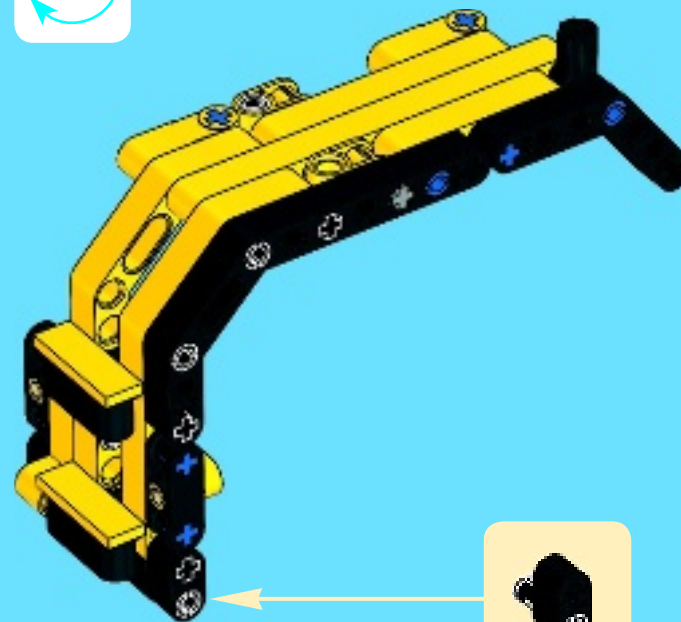




16

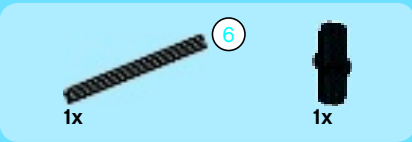


17

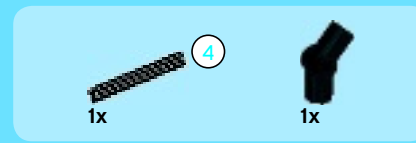
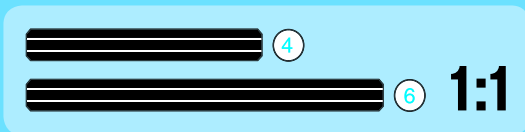




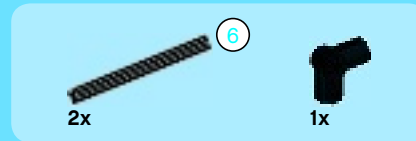
1



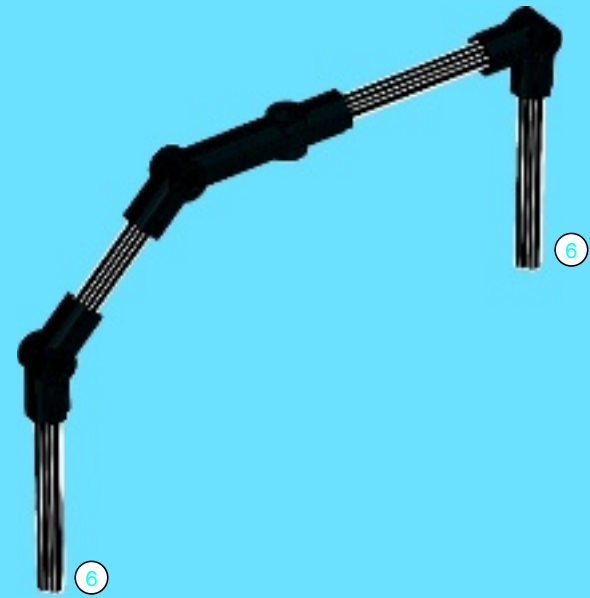
2

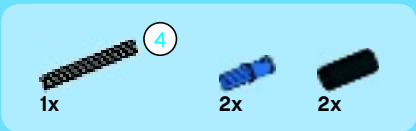


3

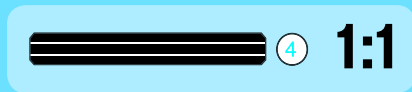
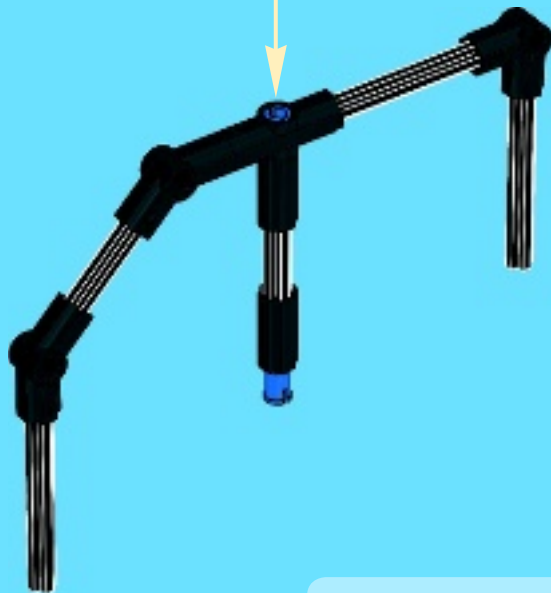
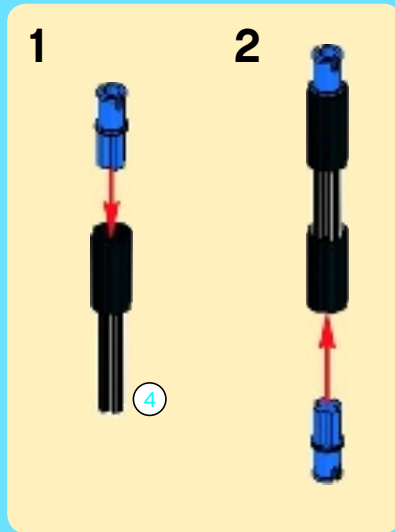


4

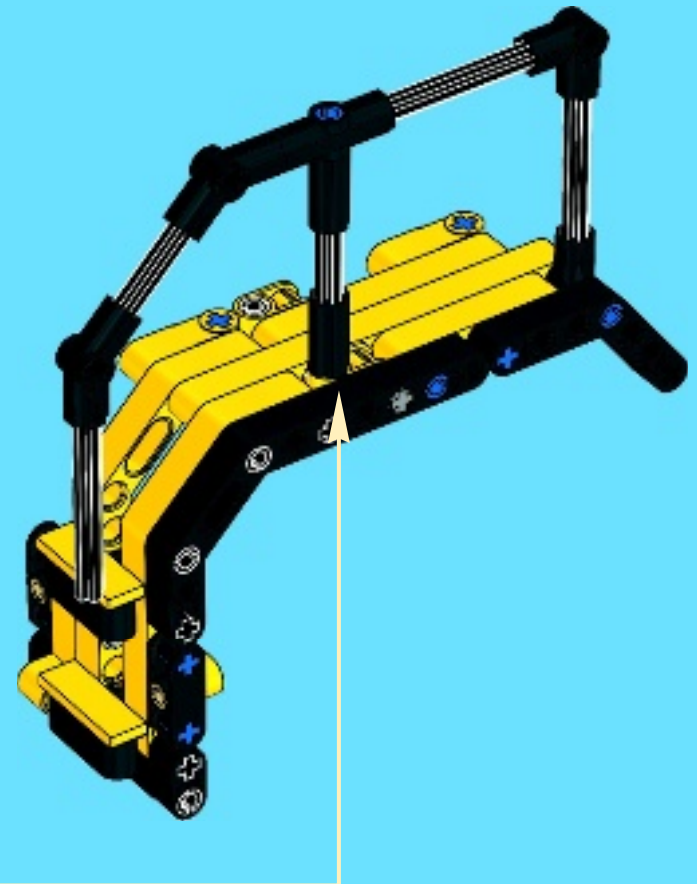




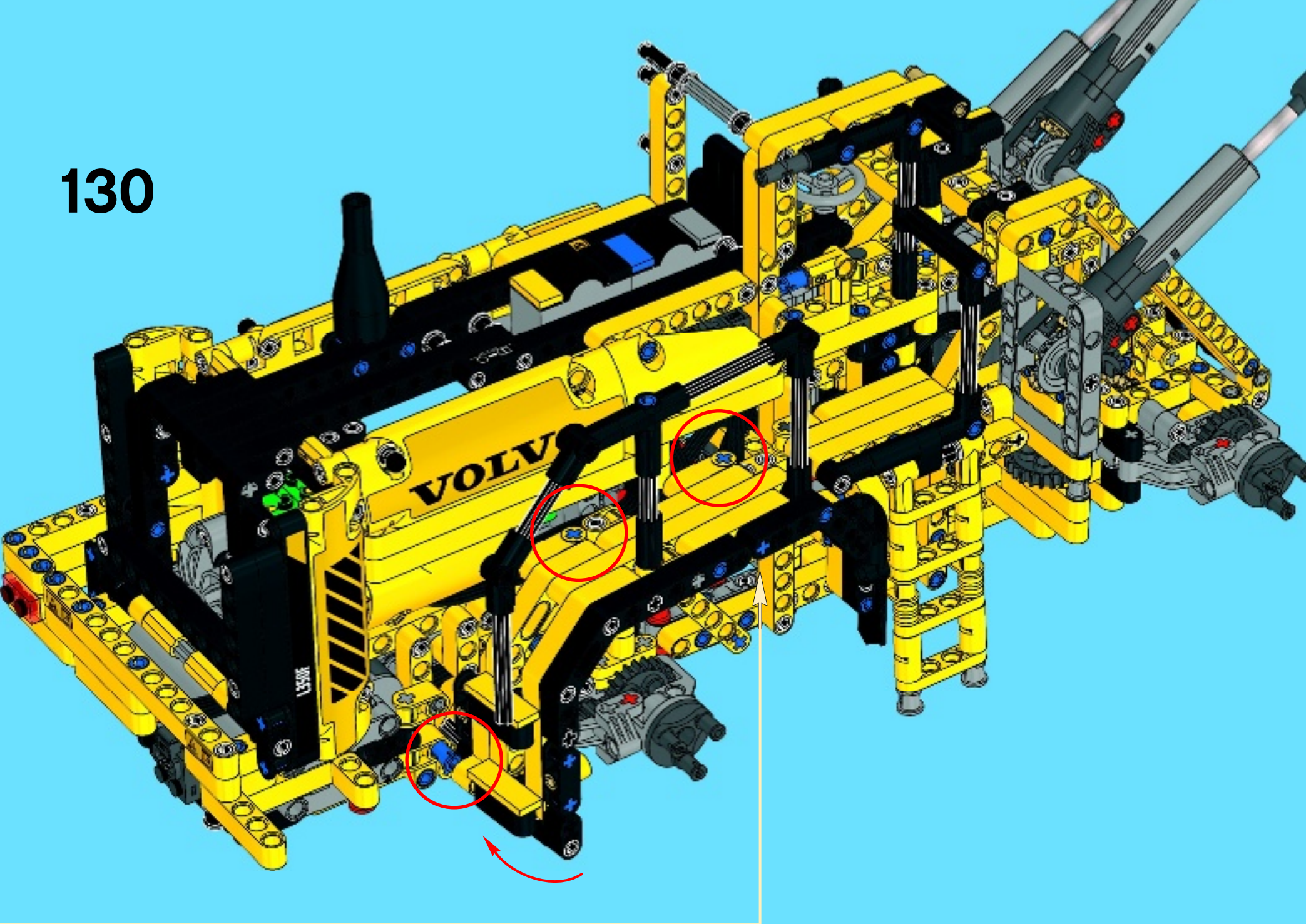
5



18

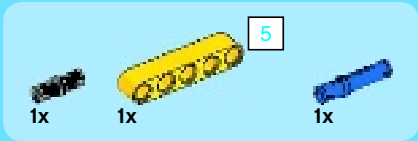


130





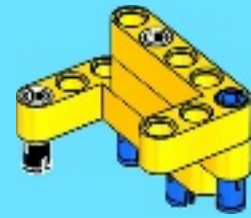
1



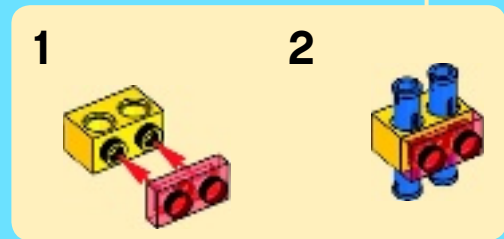
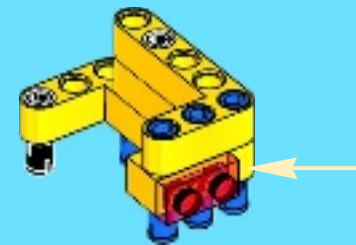
2



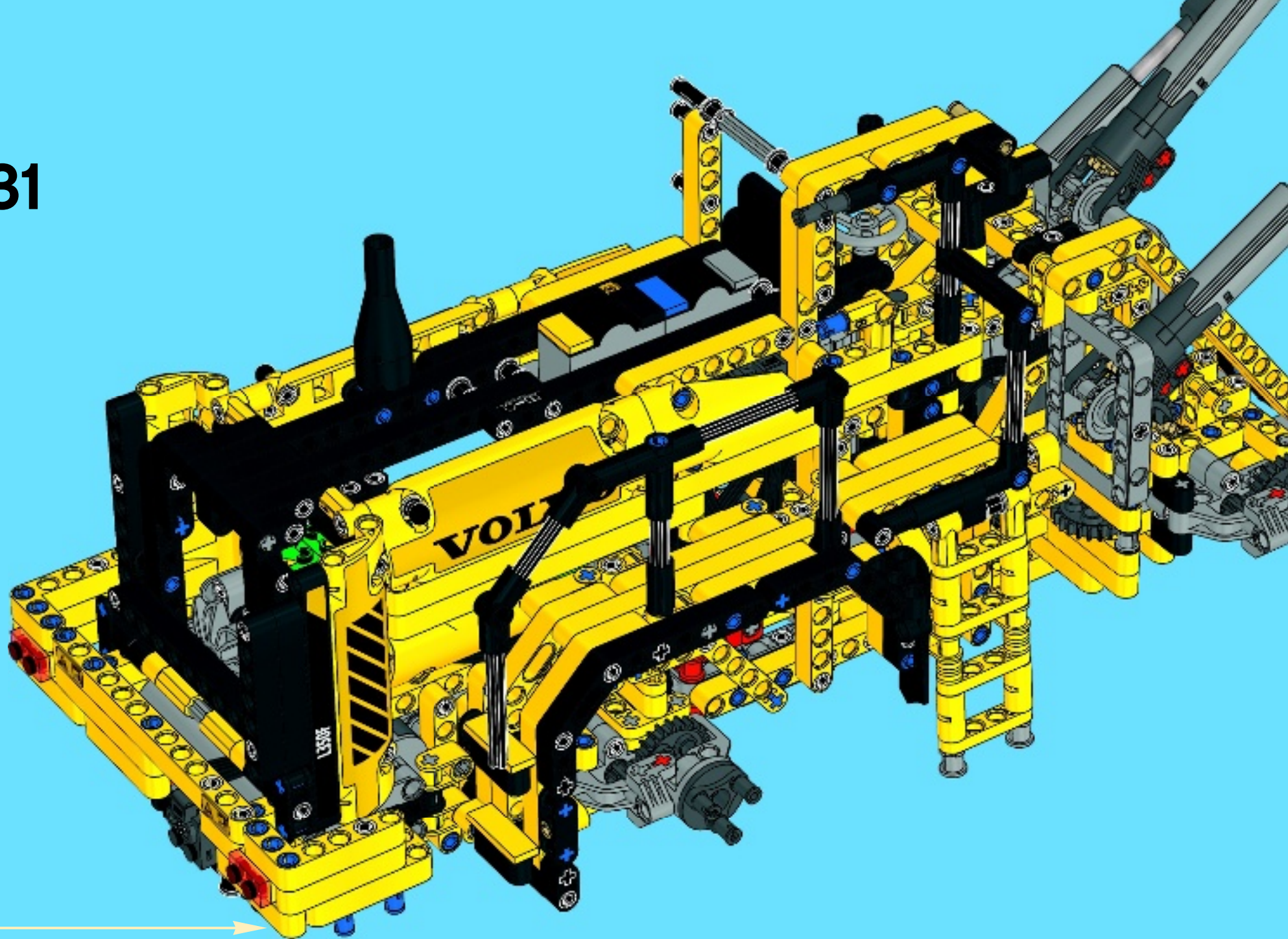
3

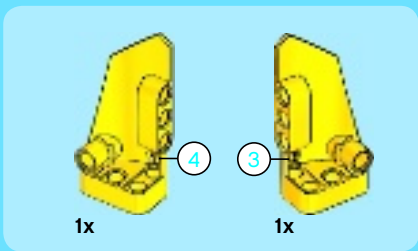


4

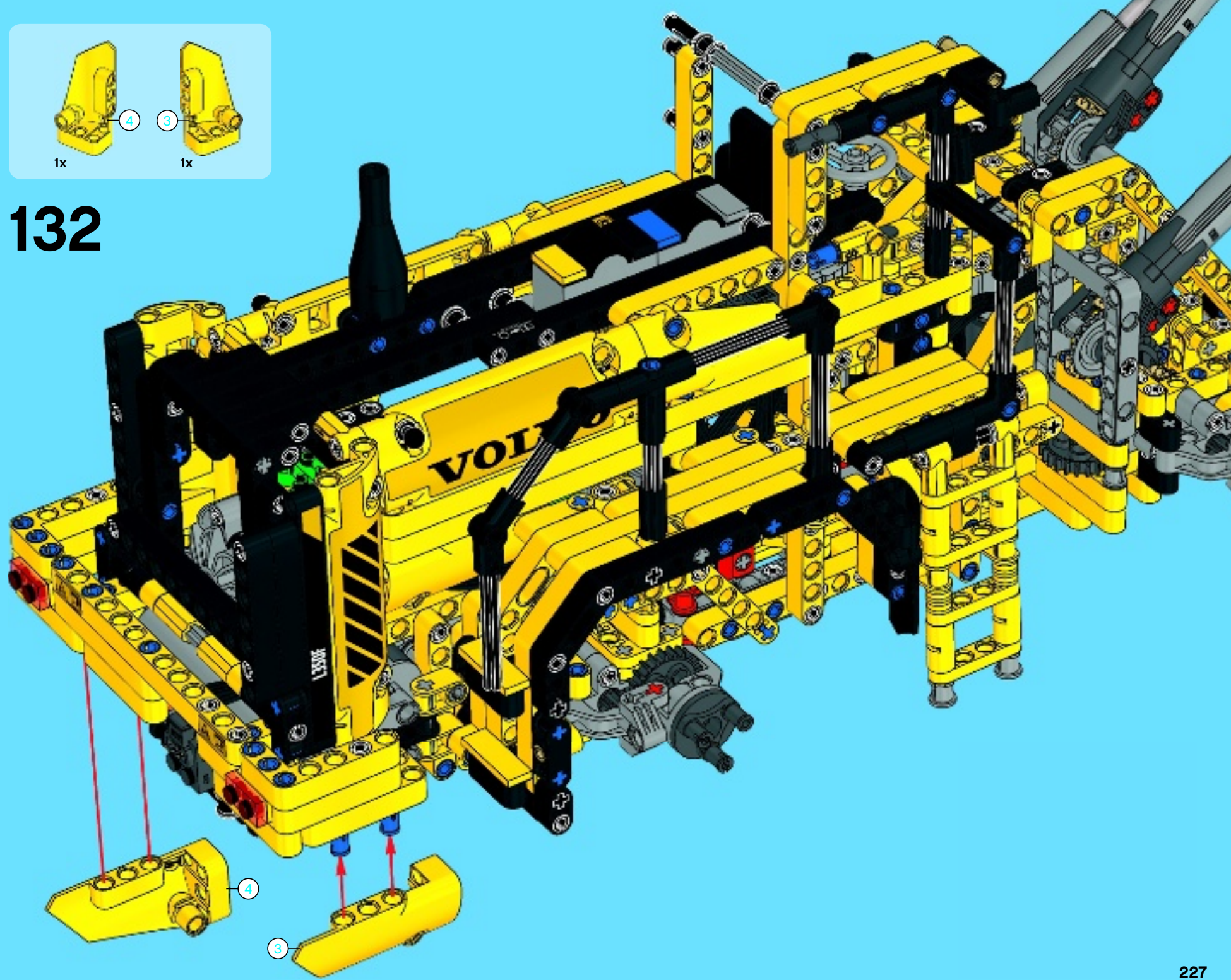


131





132





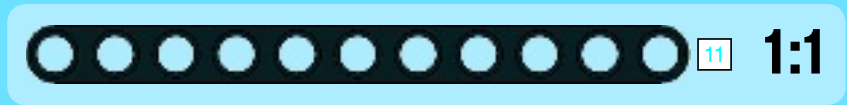
1

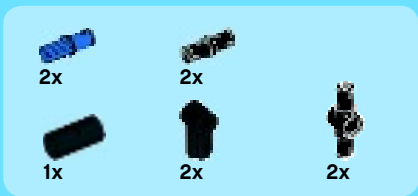


2

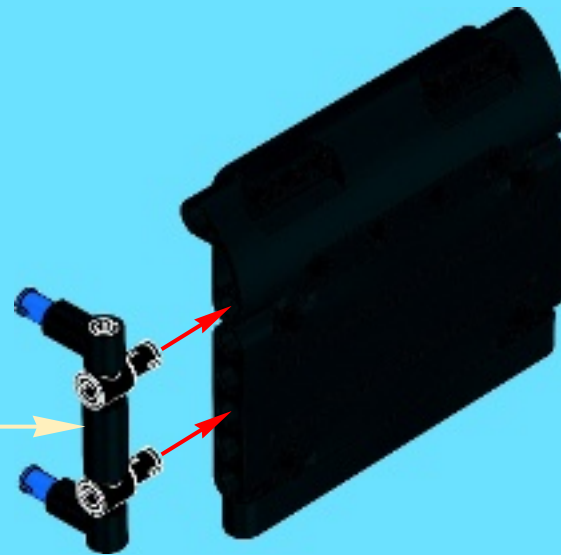
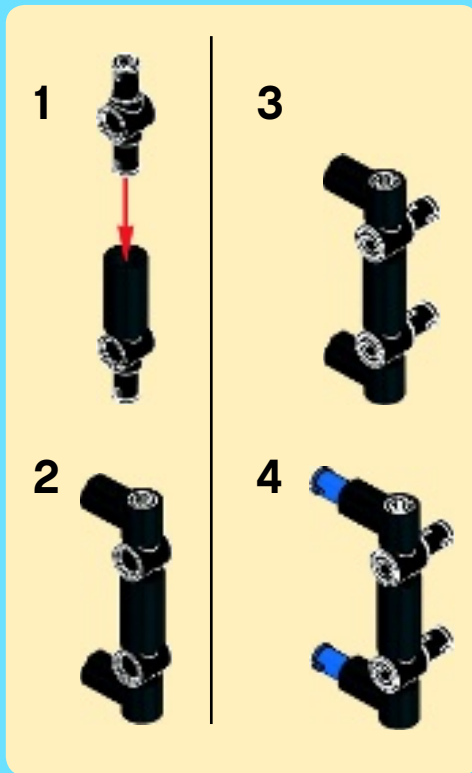


3





4



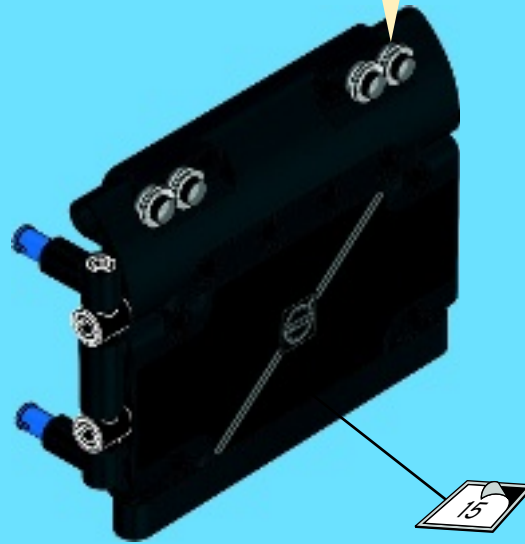
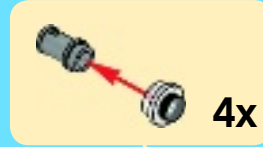


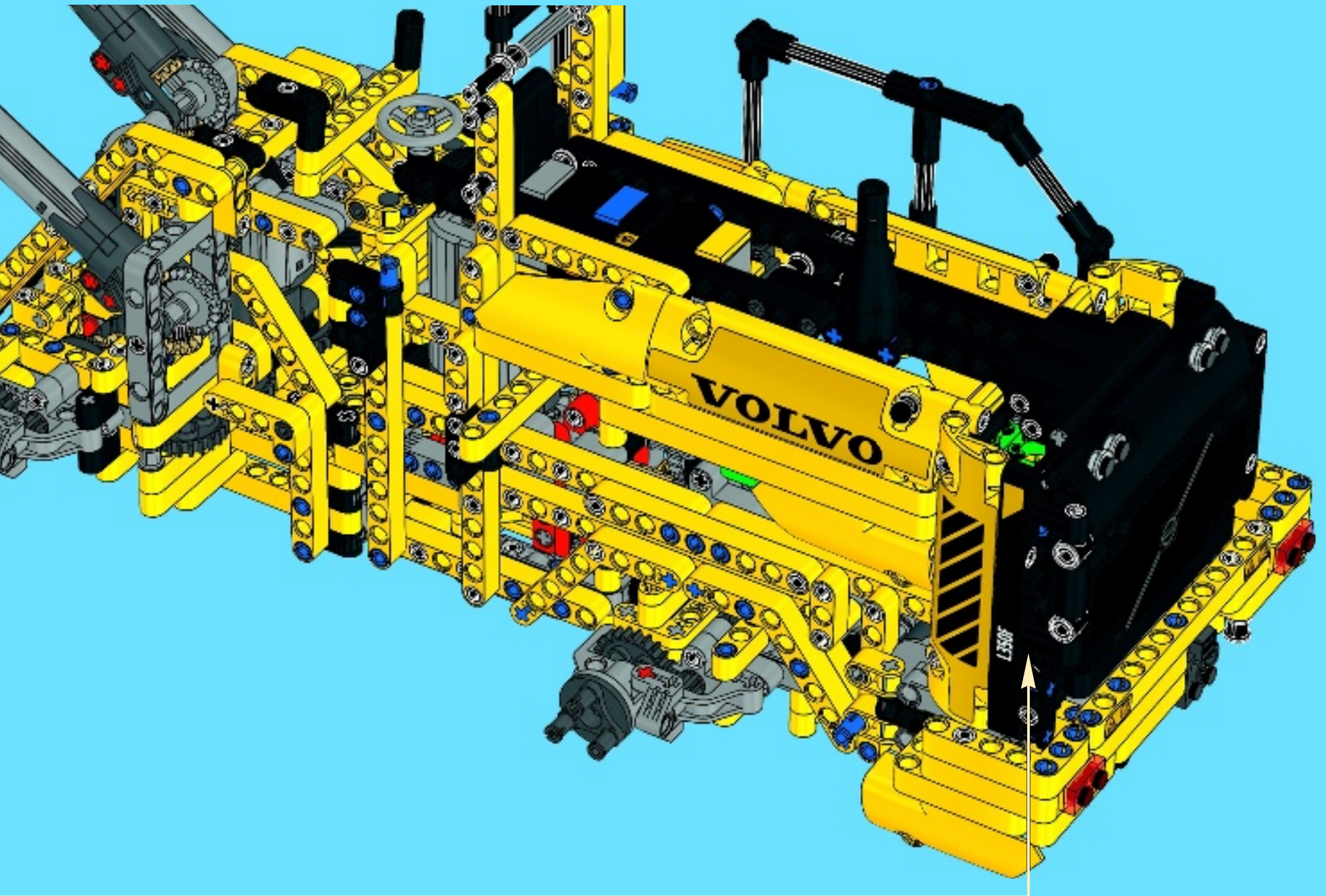
4x

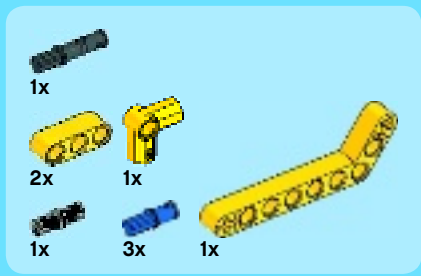


4x

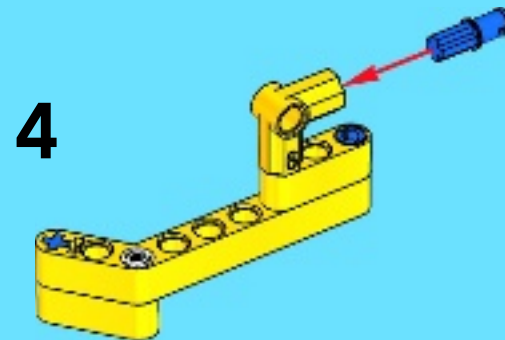
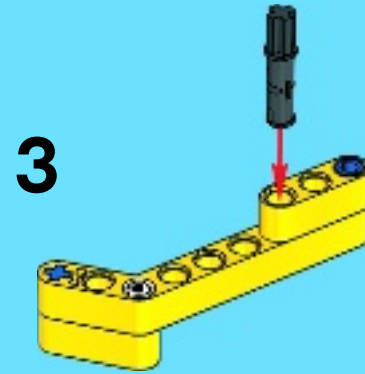
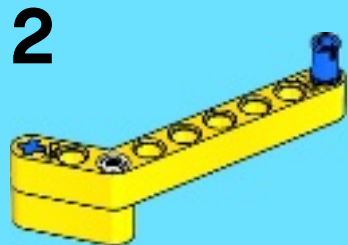
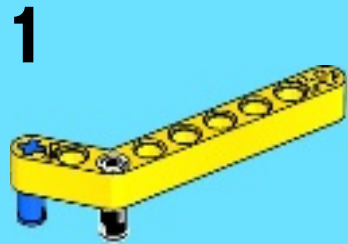
5

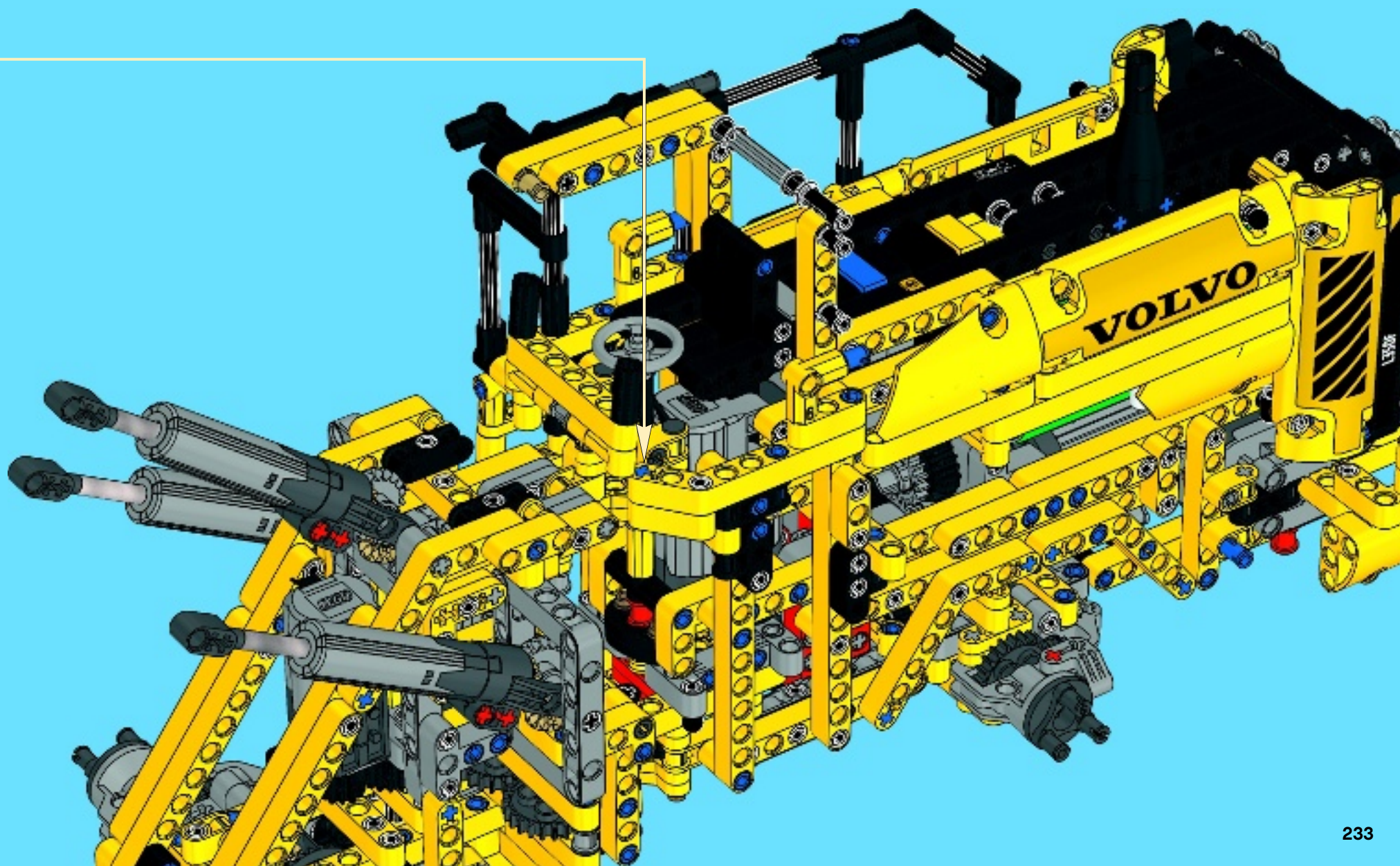


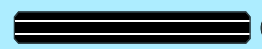




134

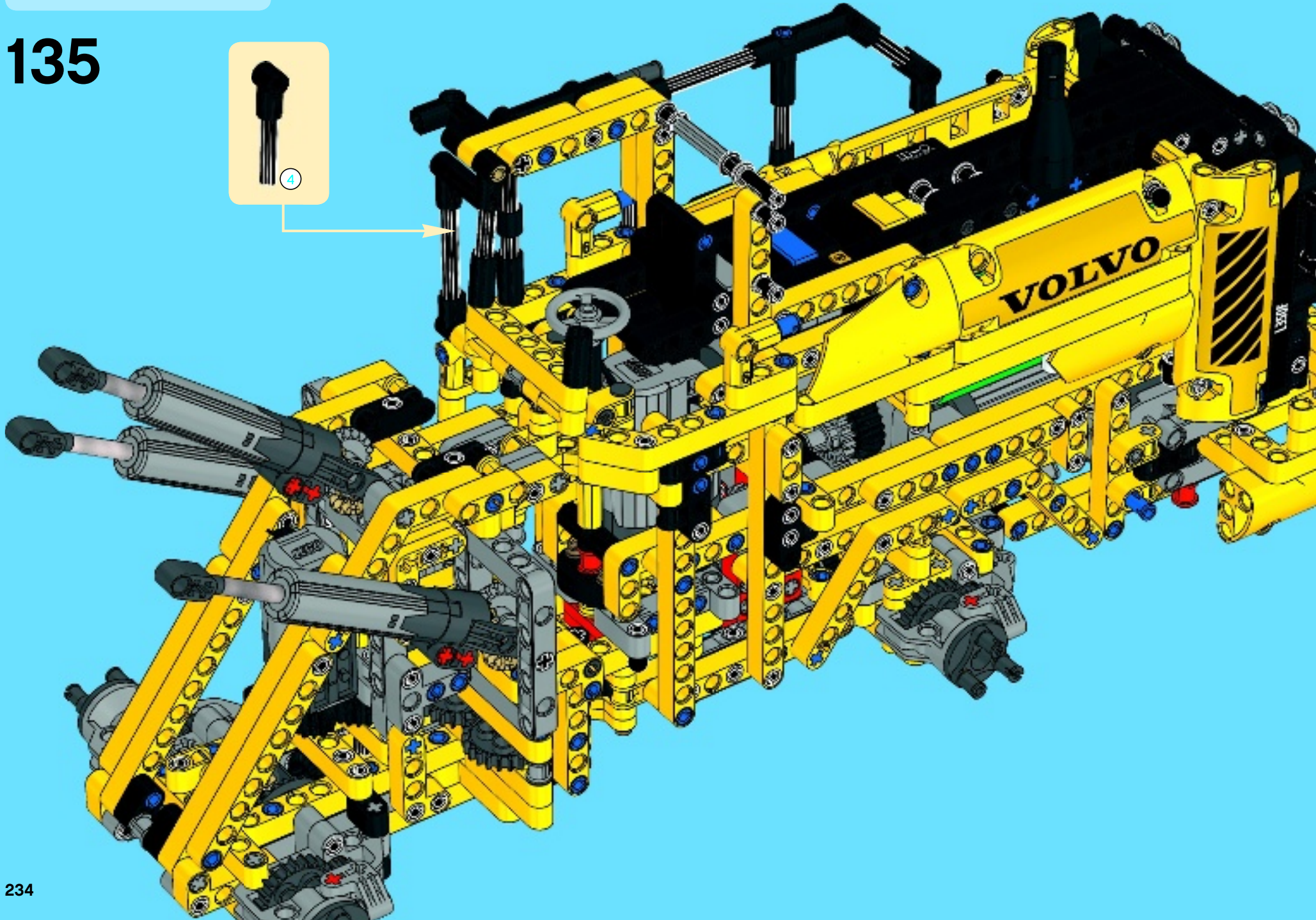
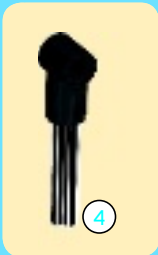






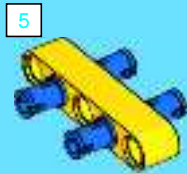
1:1

135

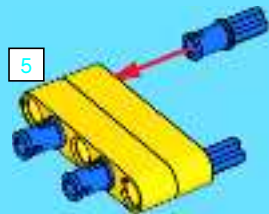




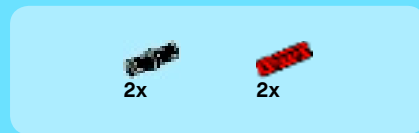
1



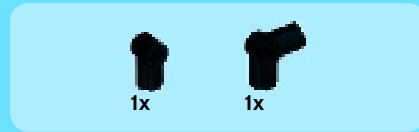
2



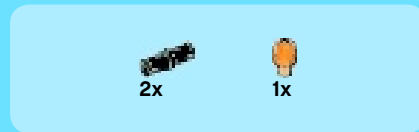
3



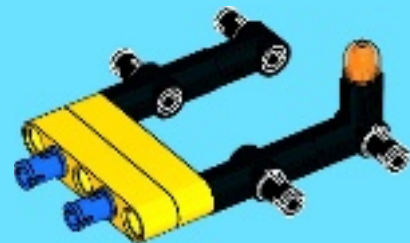
4



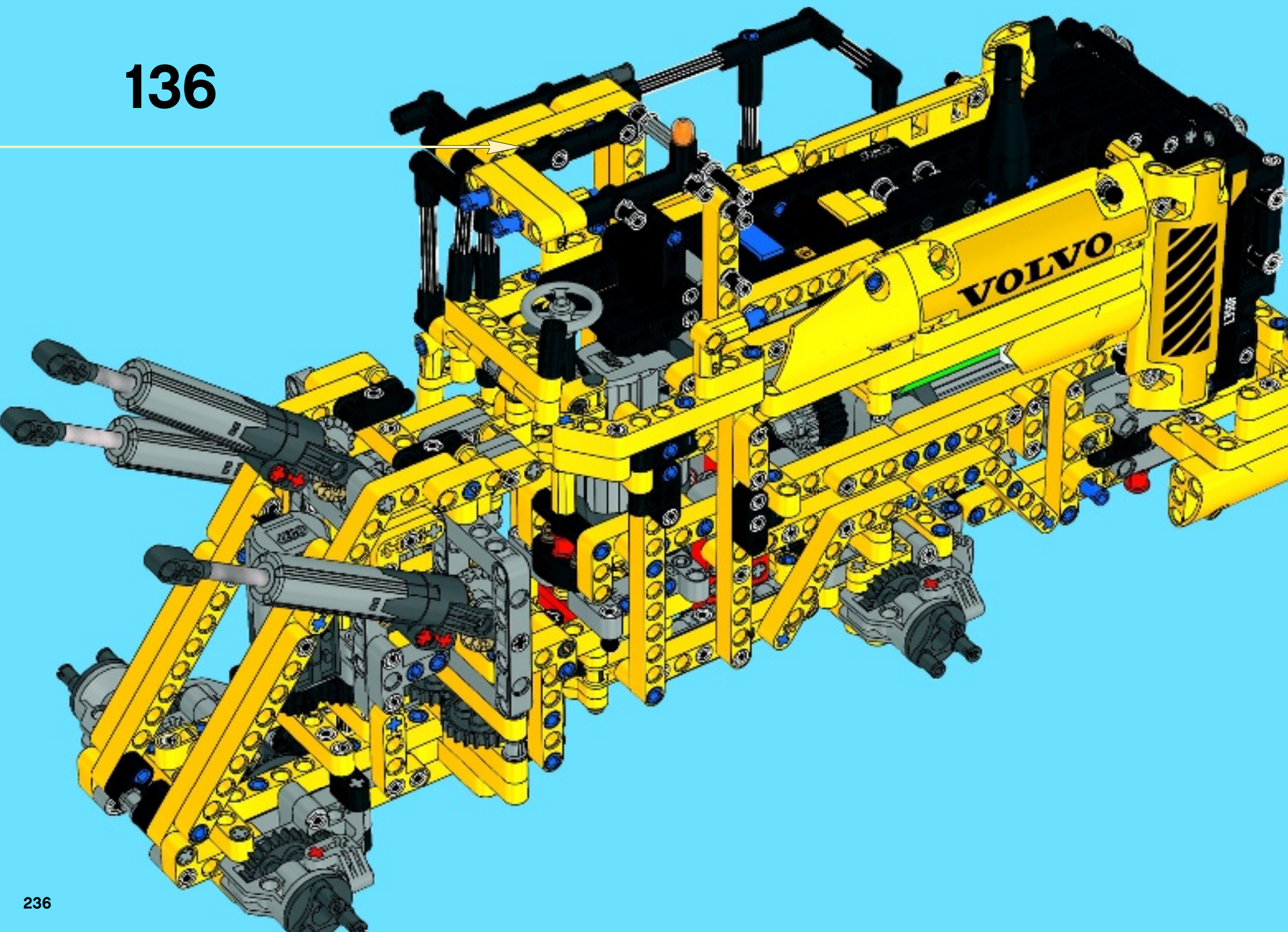
5

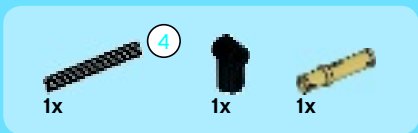


6

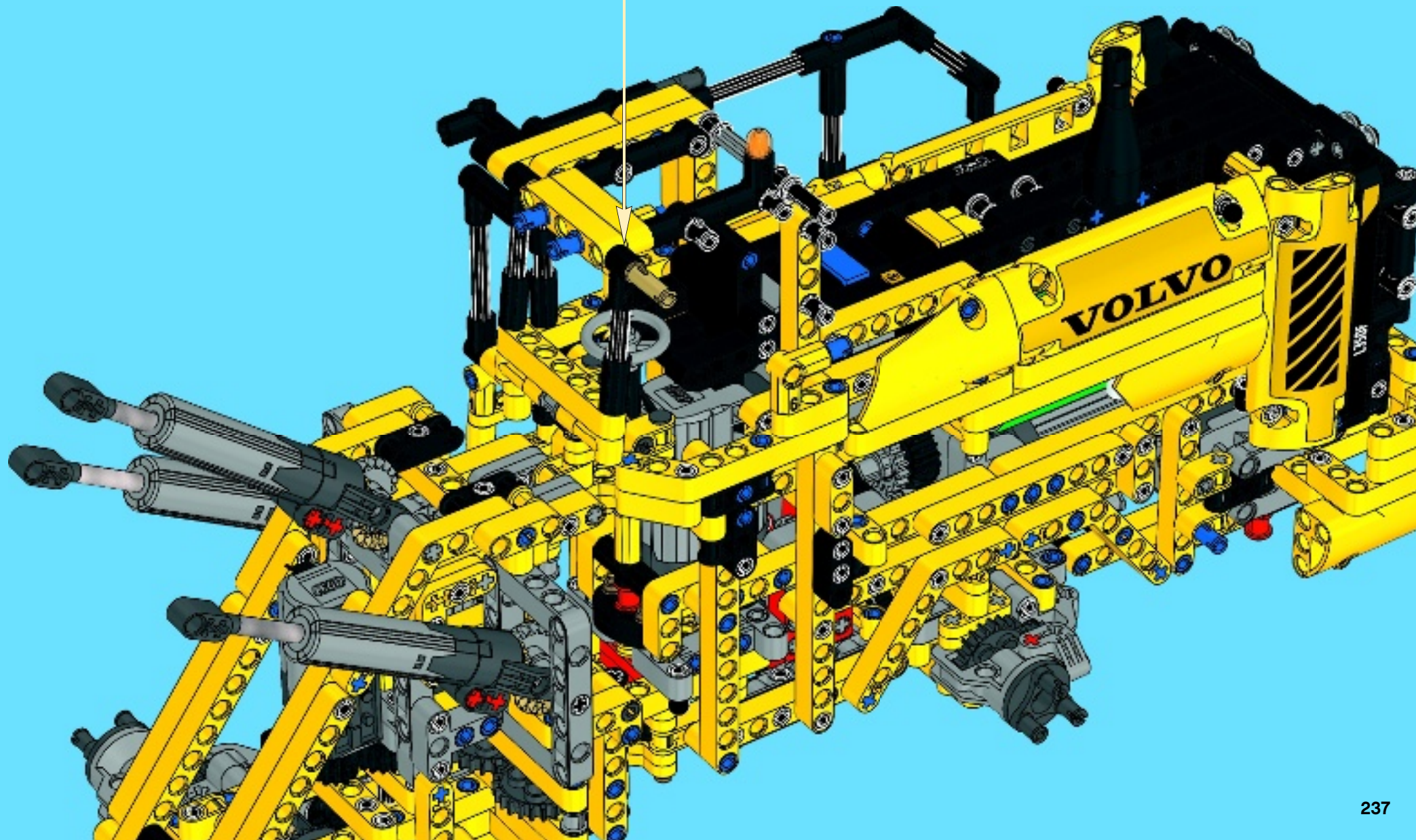
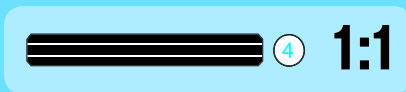
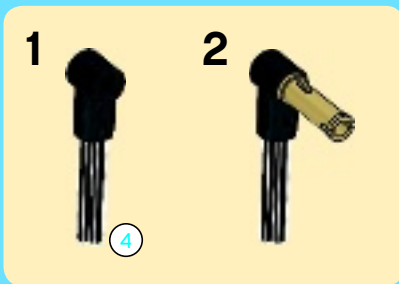


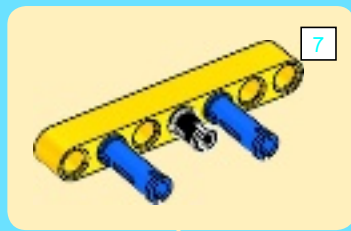
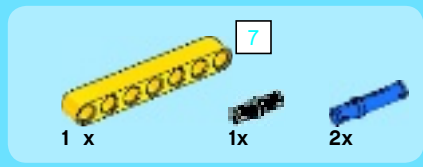
136



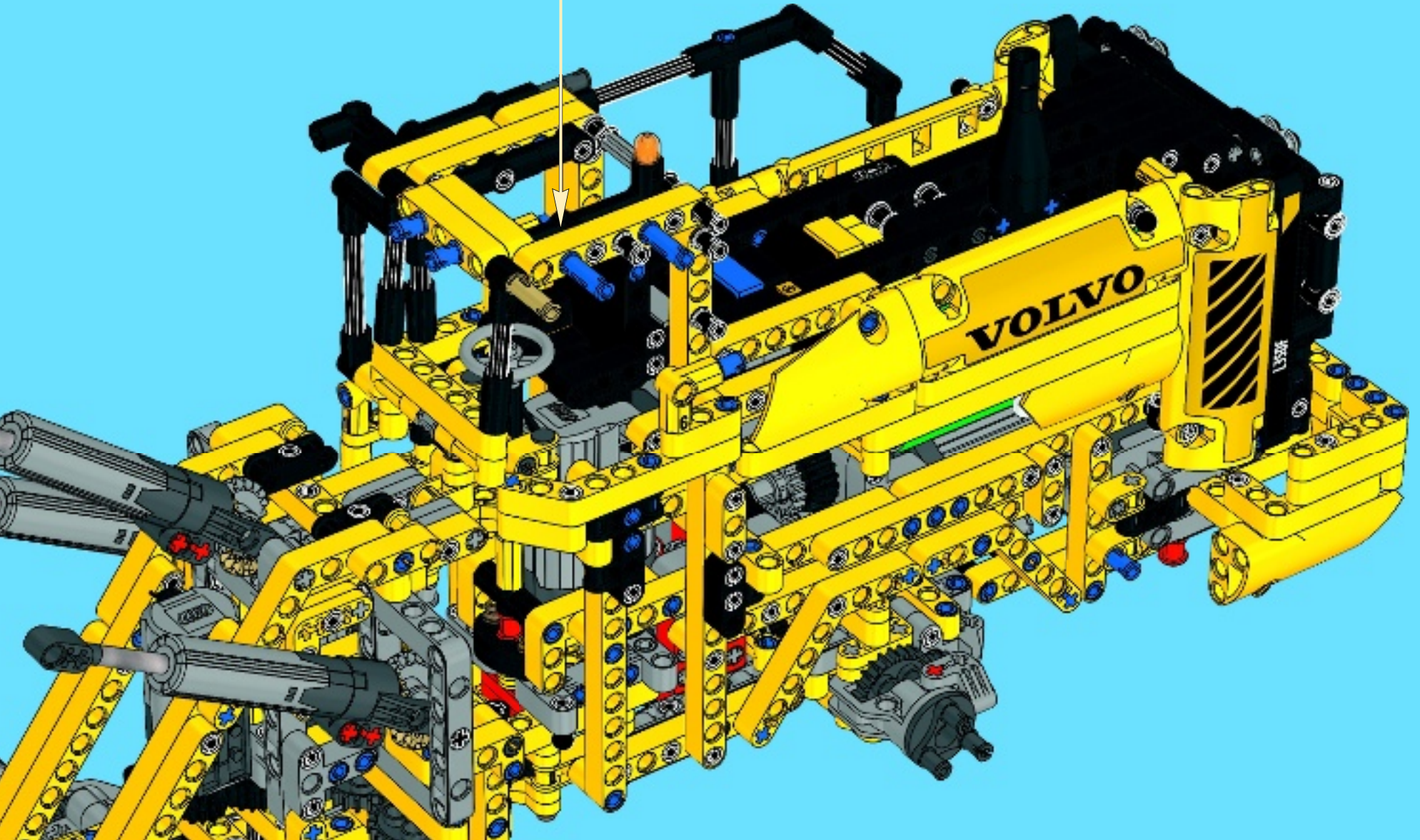


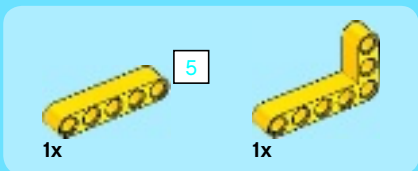
137



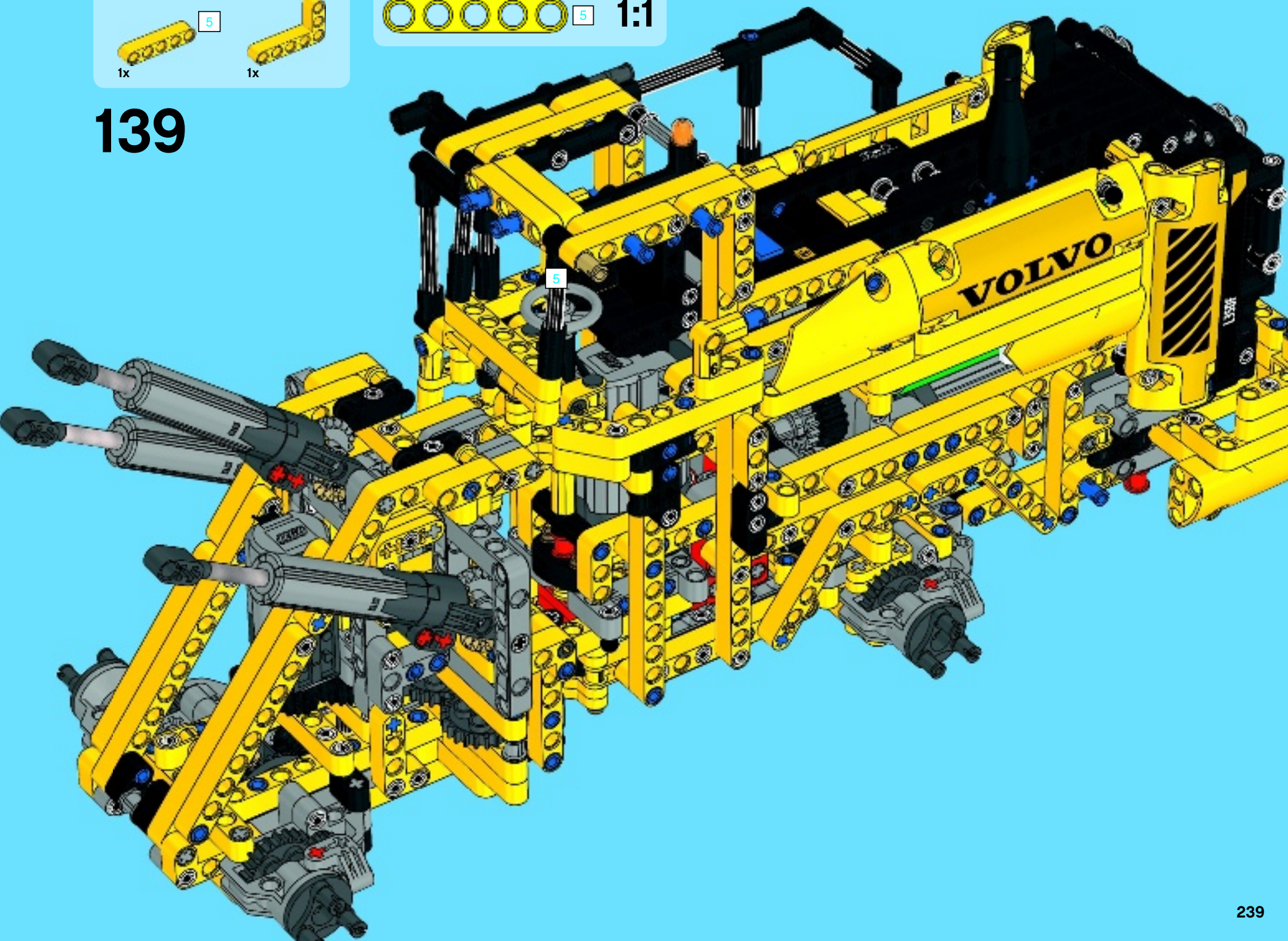


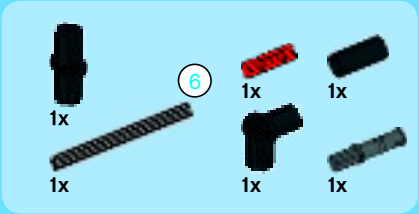
138



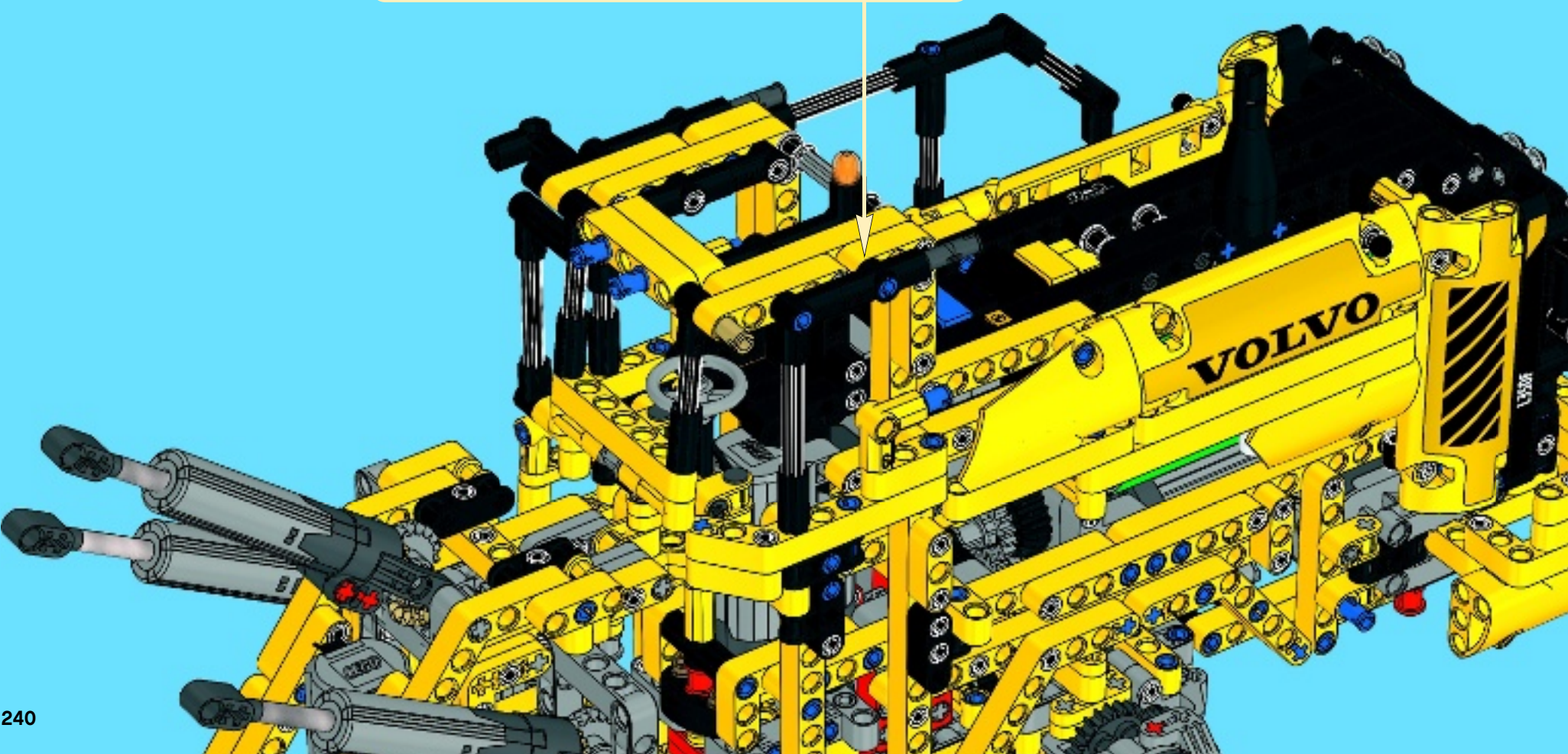
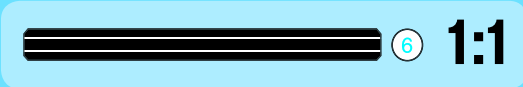
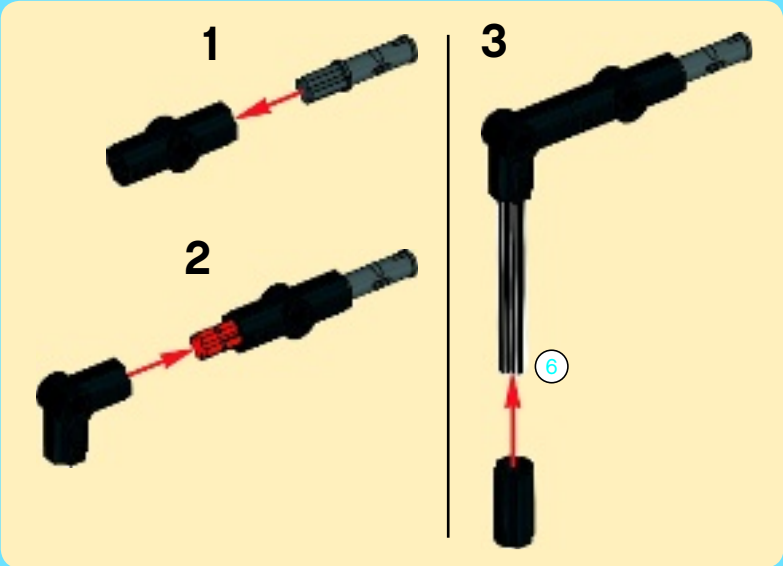


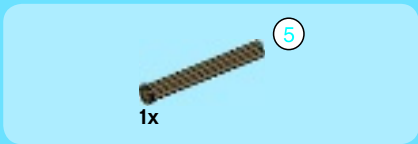
139



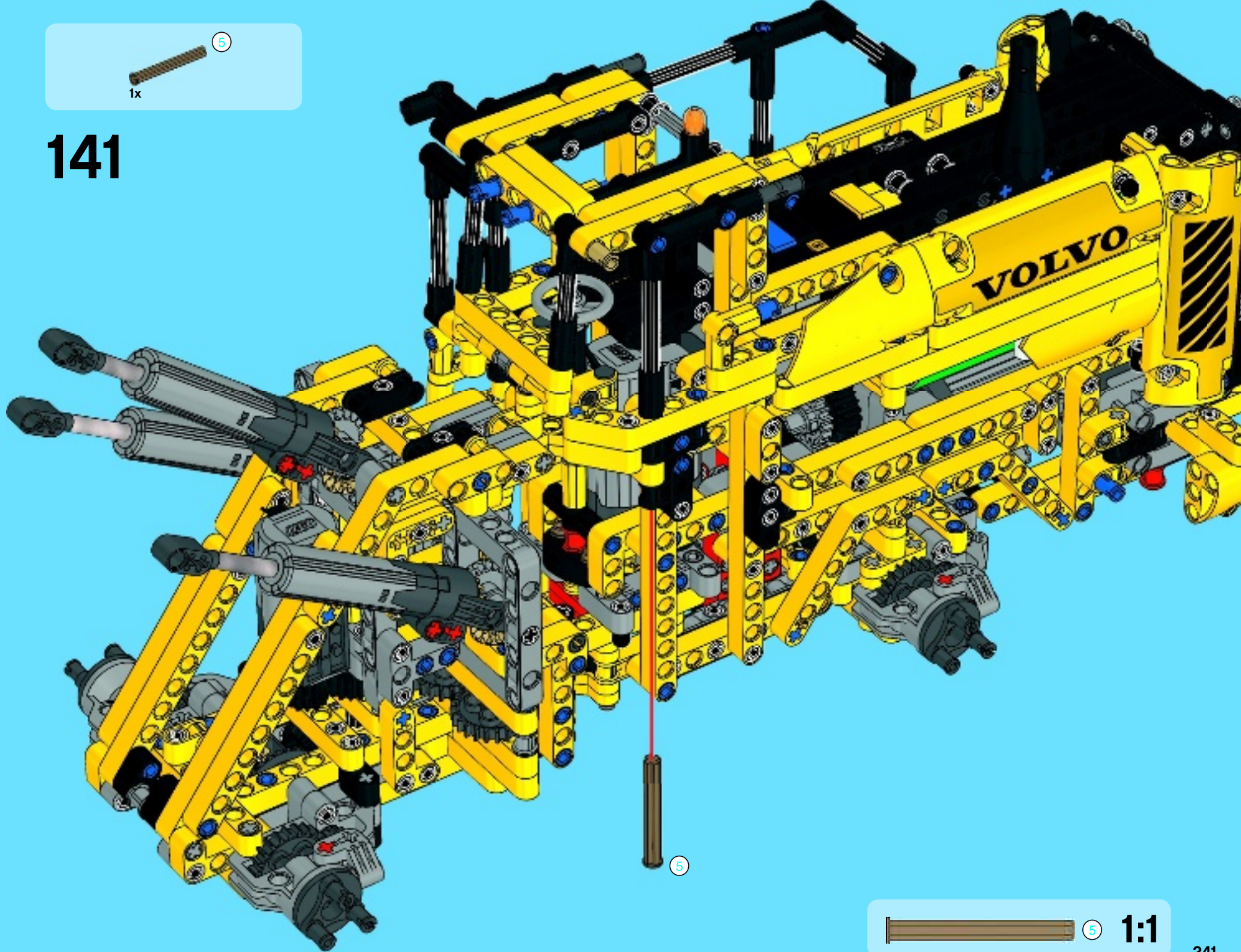


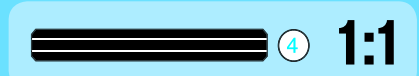
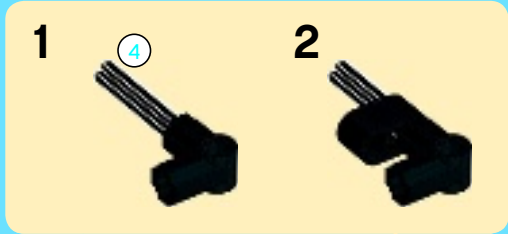
140



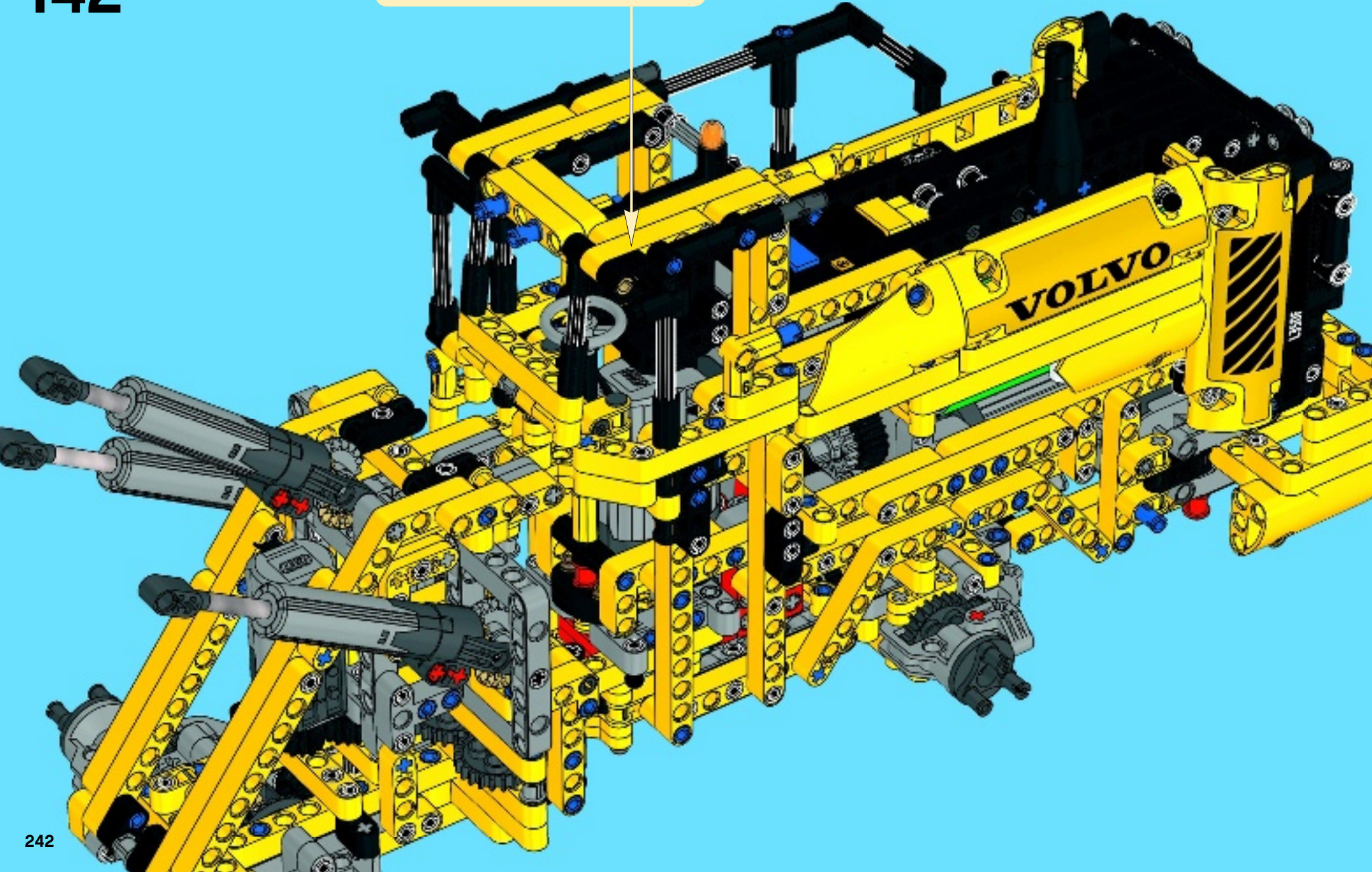


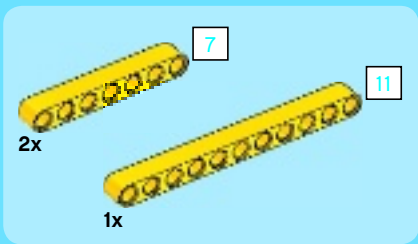
141



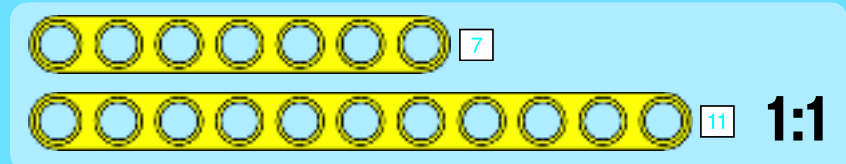
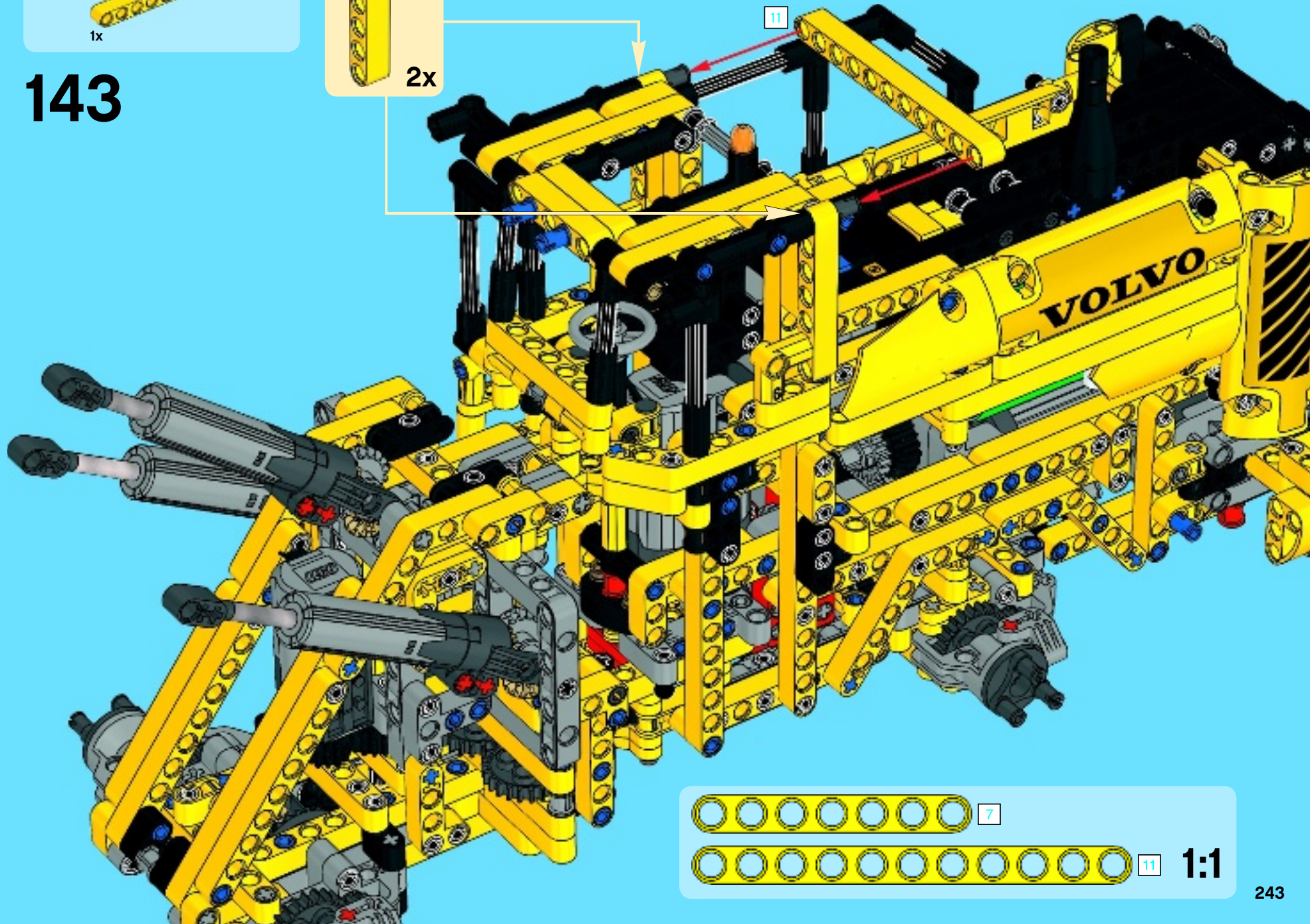
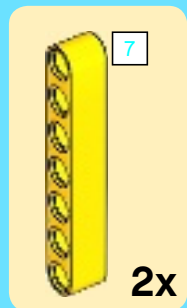


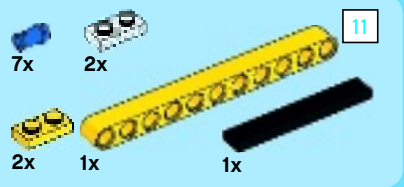
142



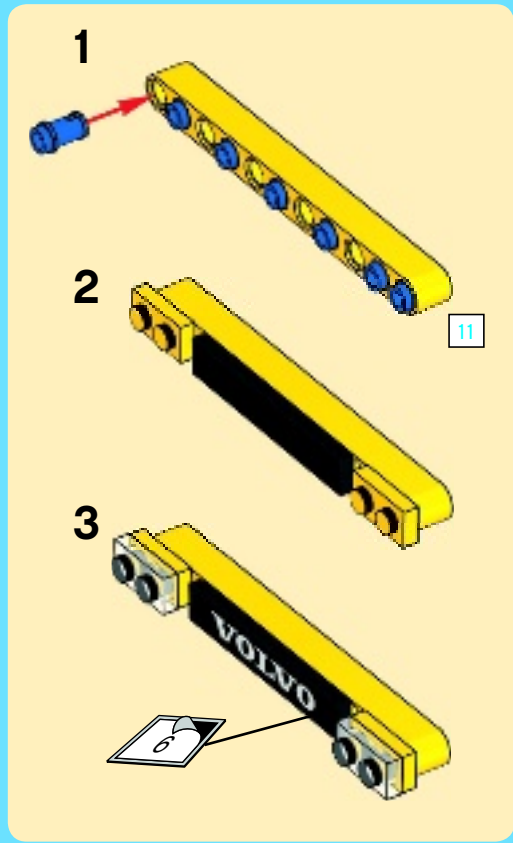
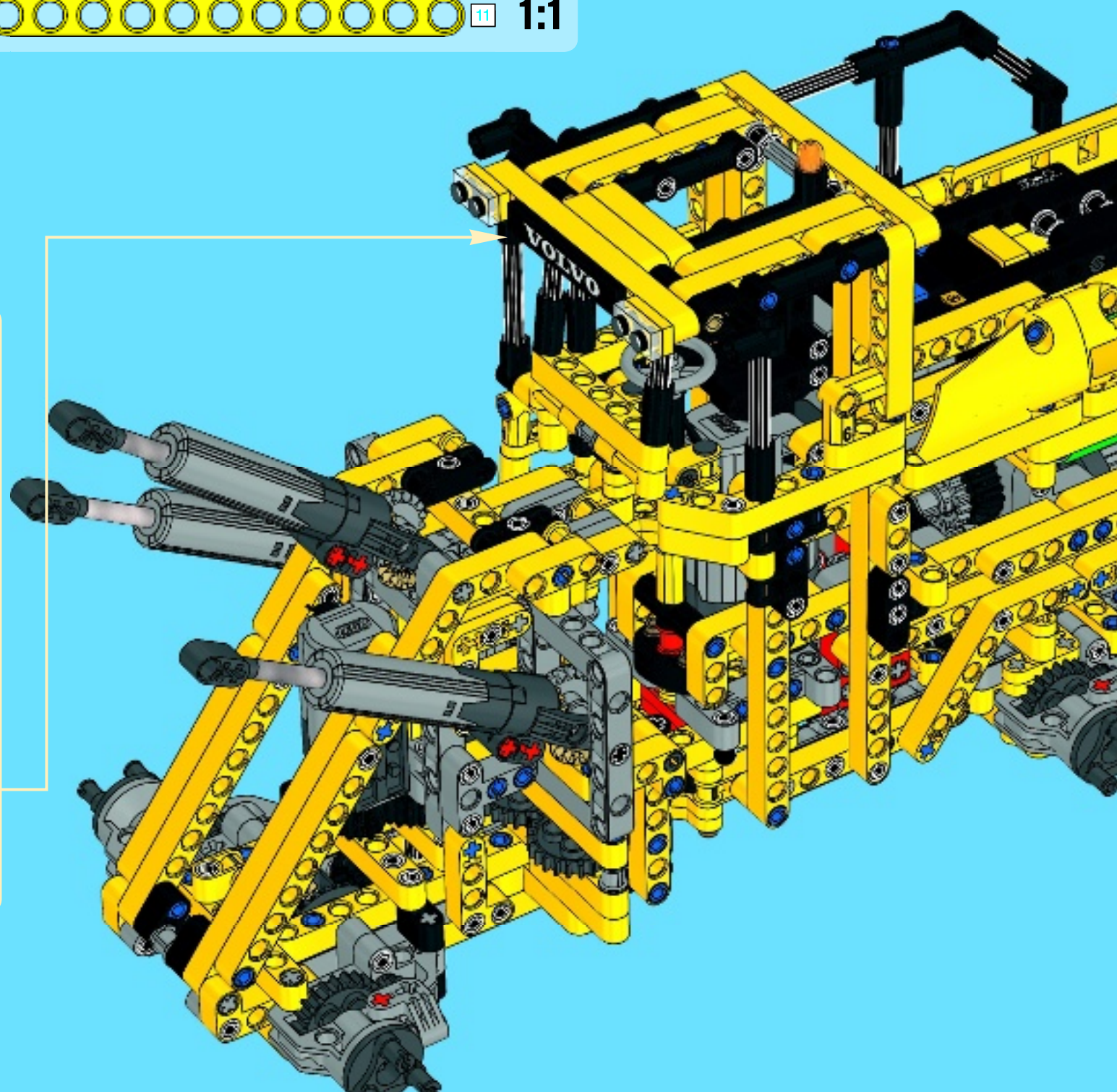


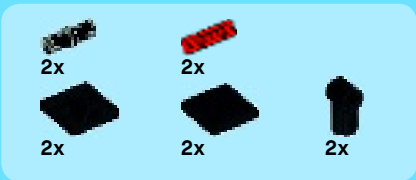
143



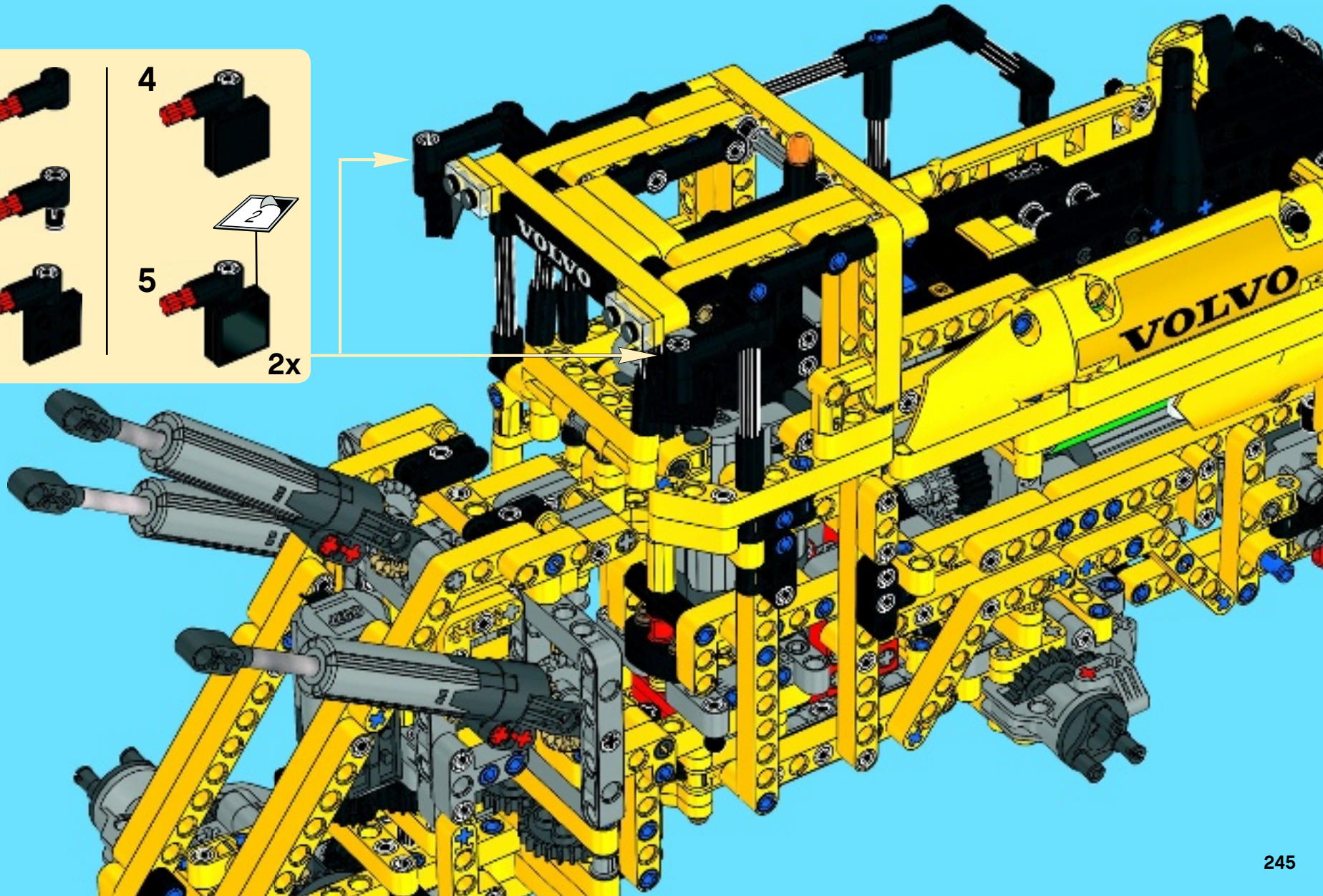
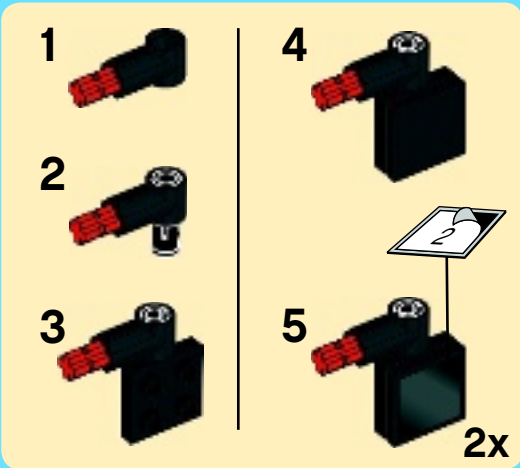


144

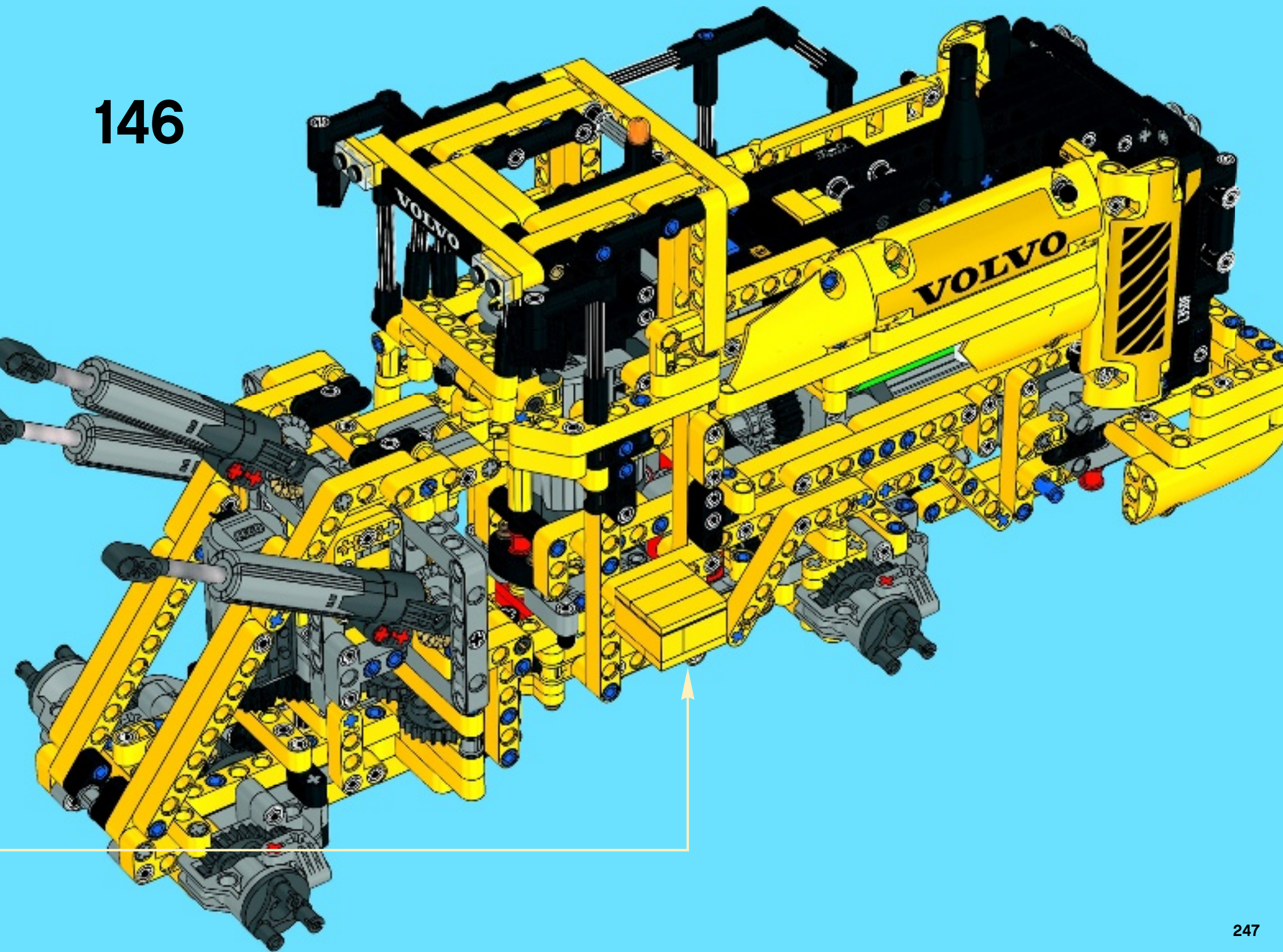


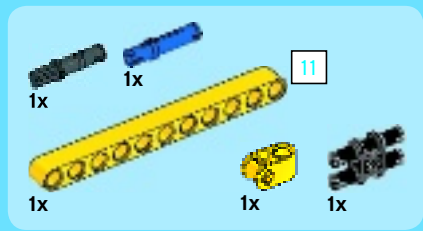


145

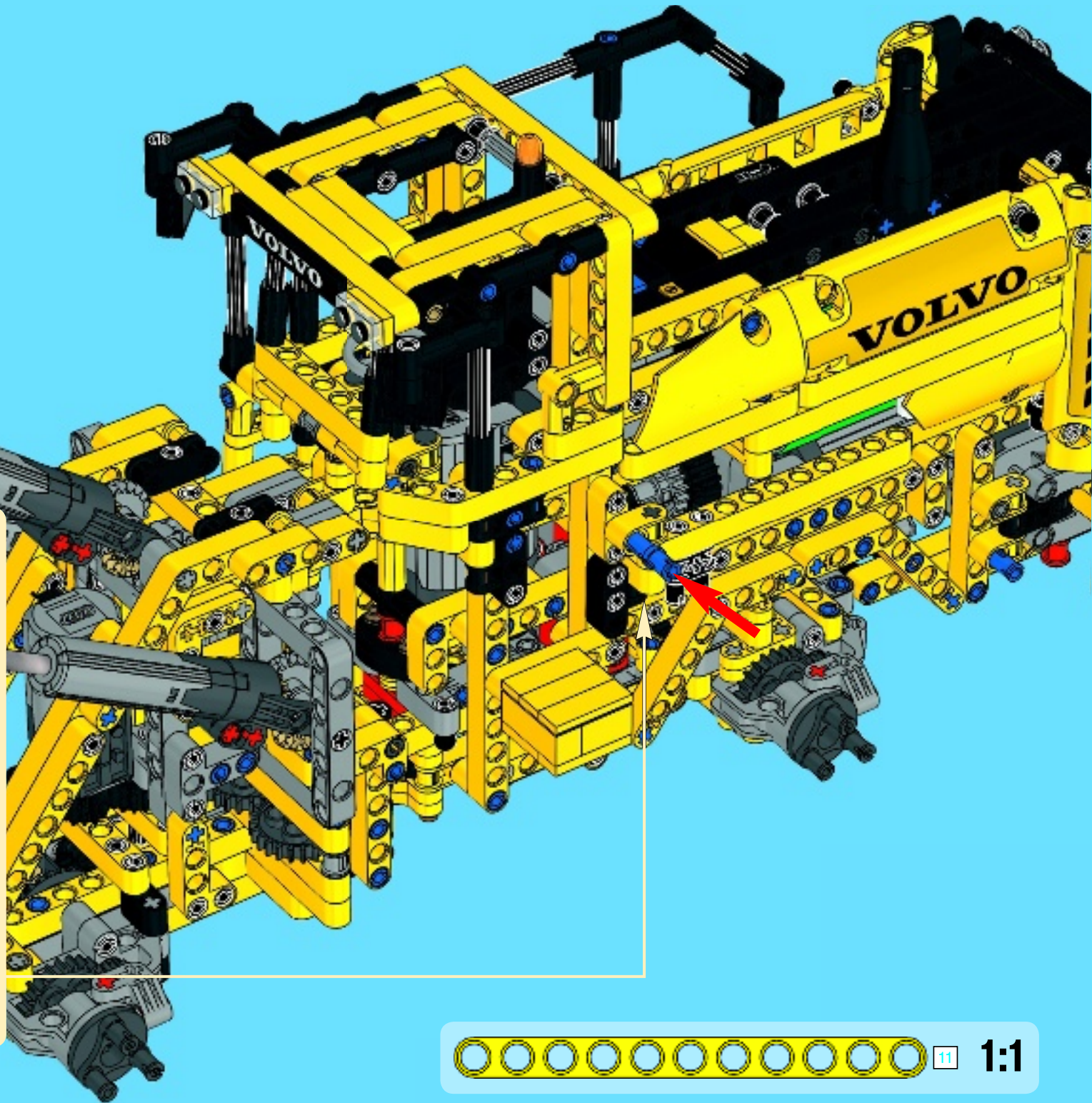
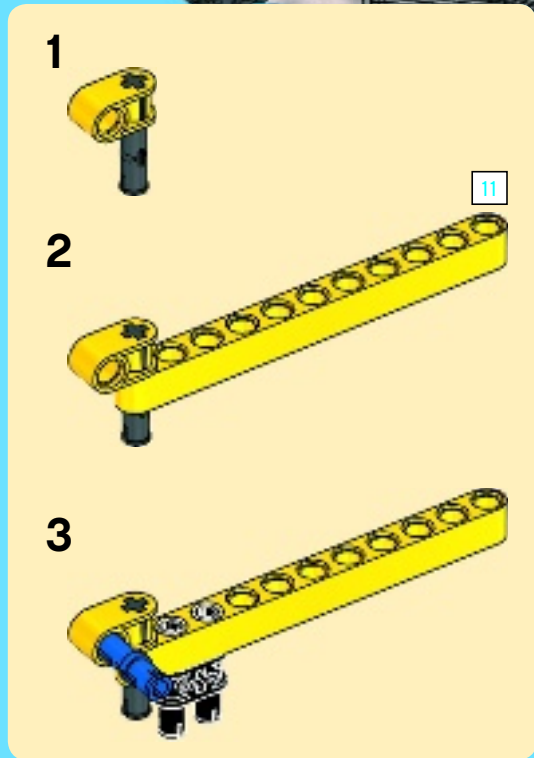


146





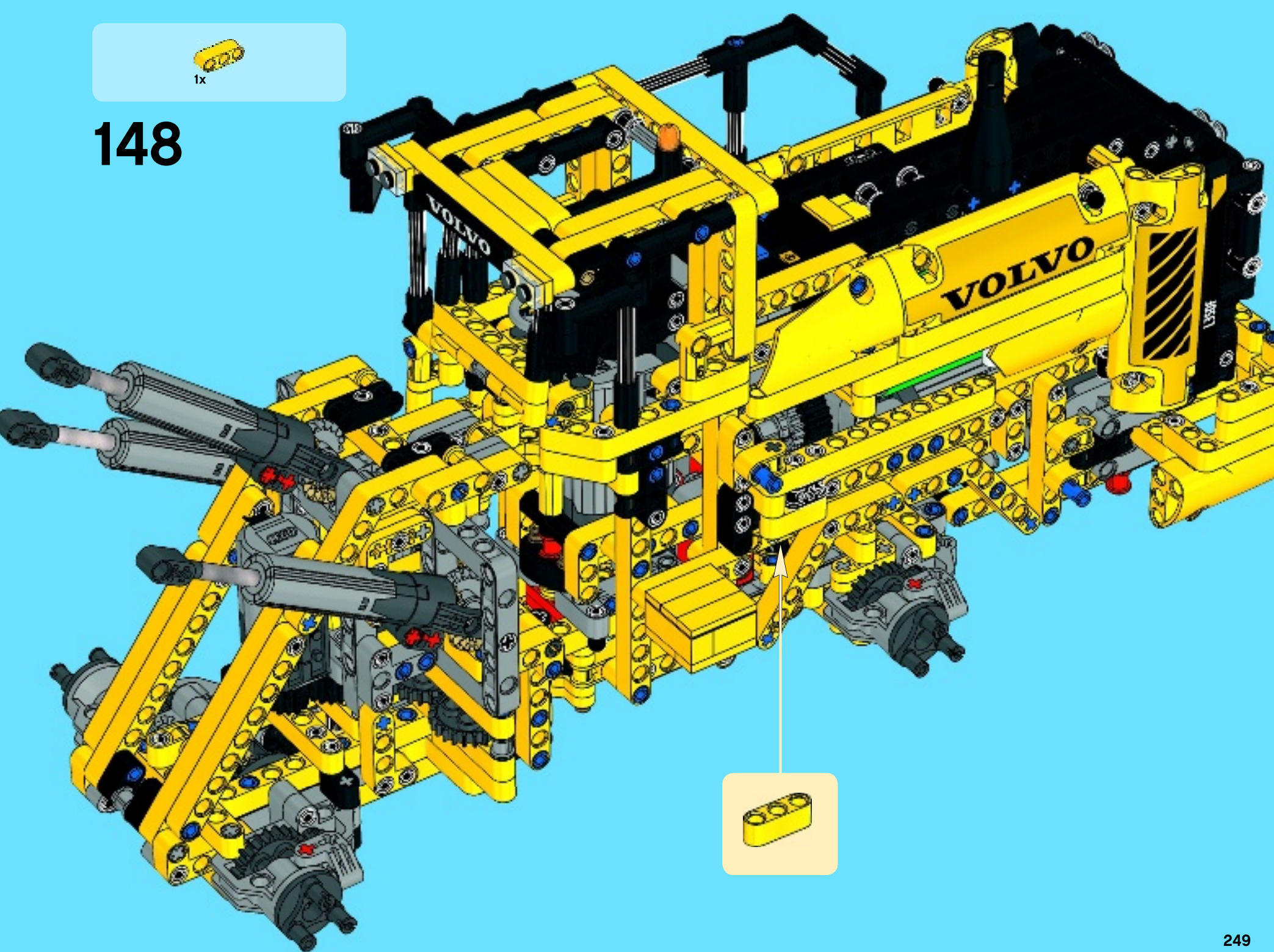
147

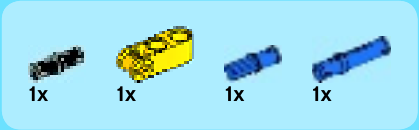




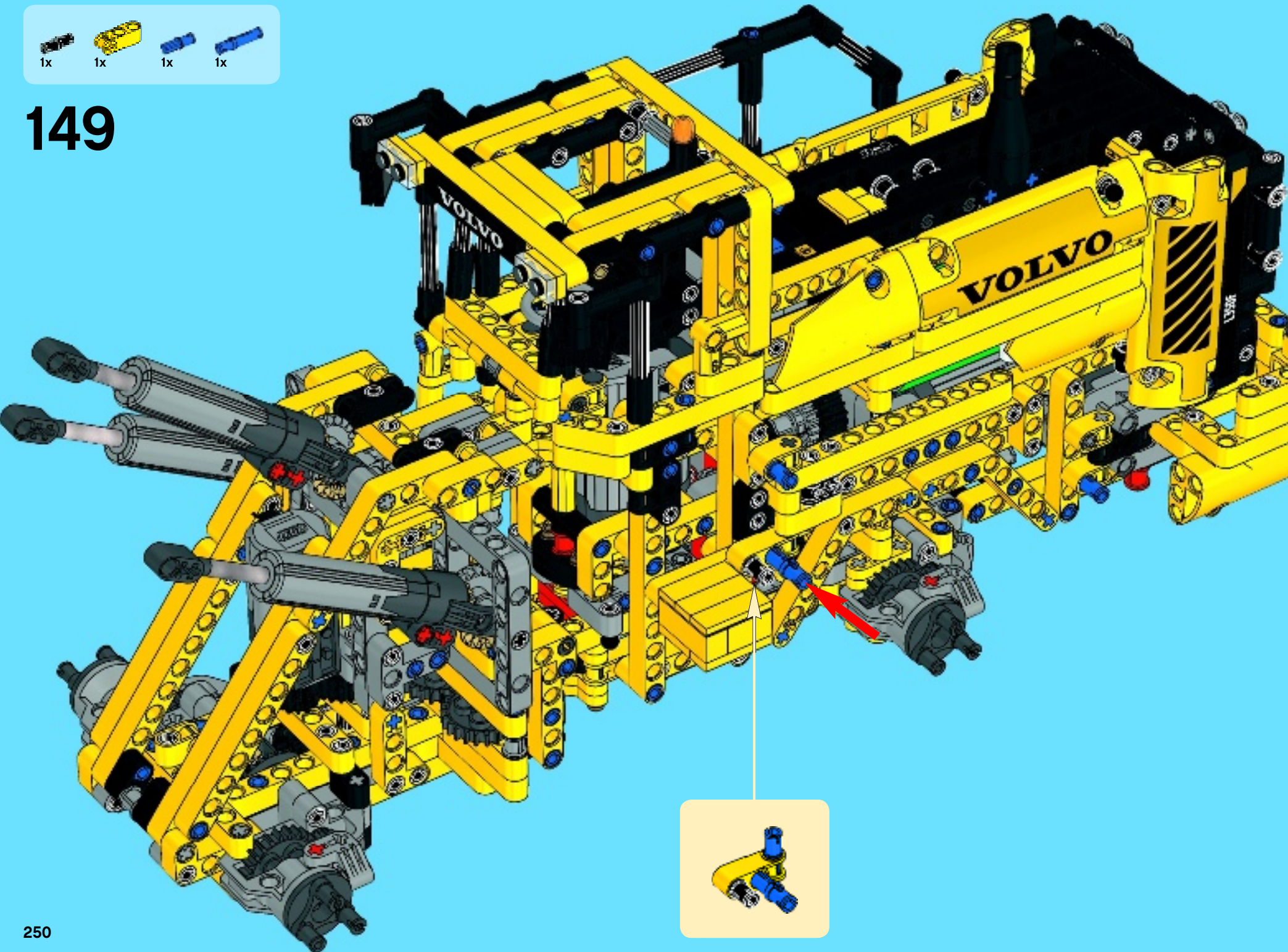
1x

148



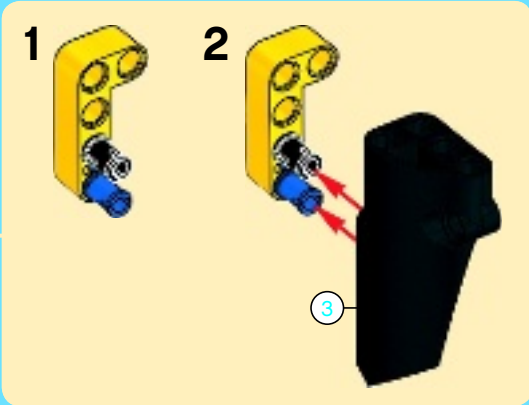
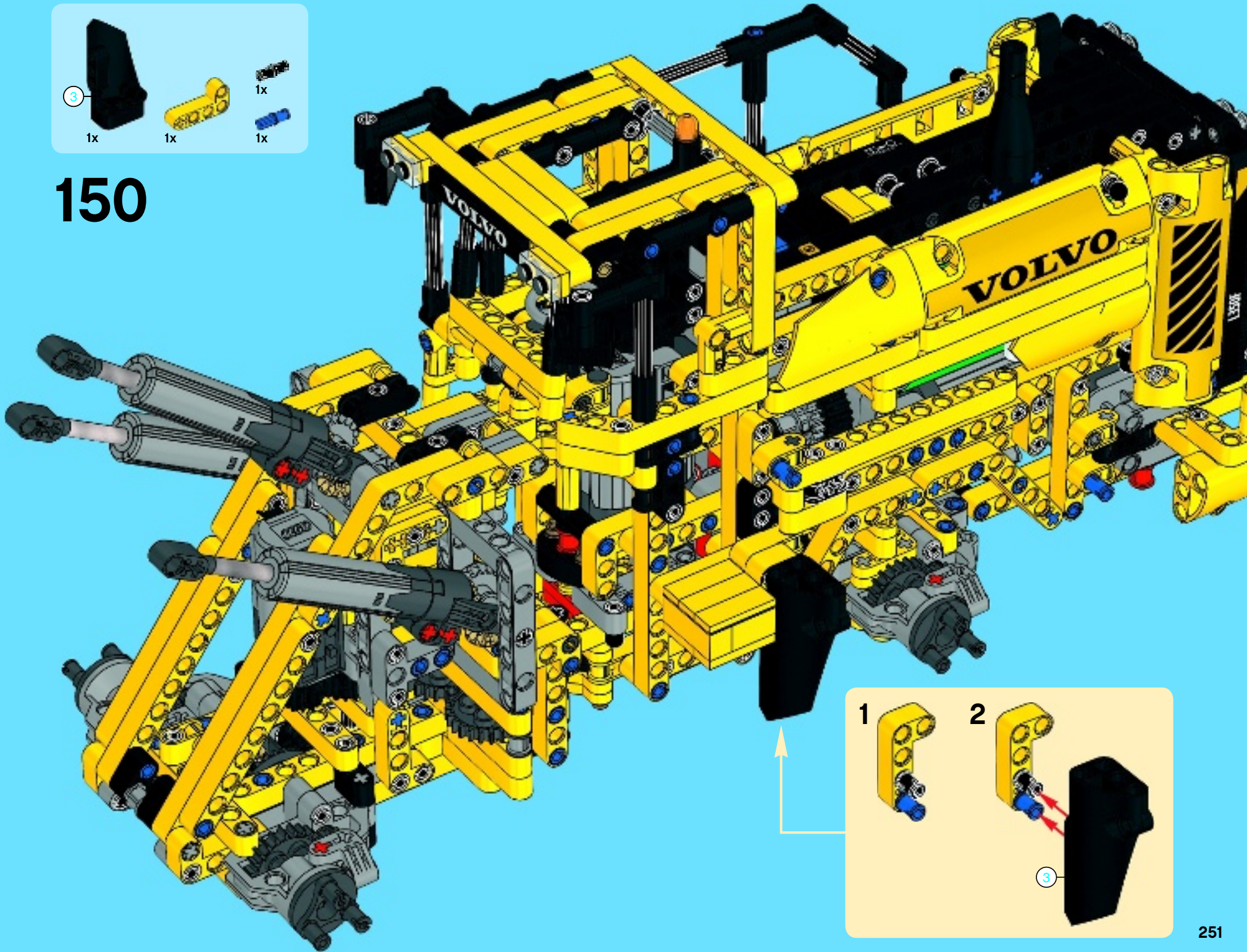


149



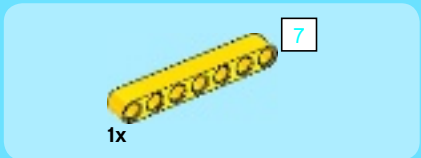


150

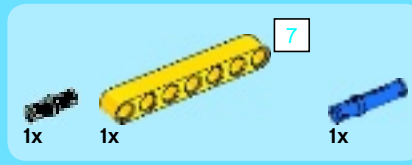
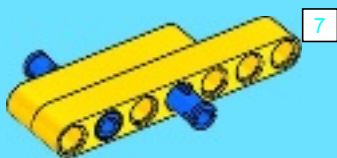




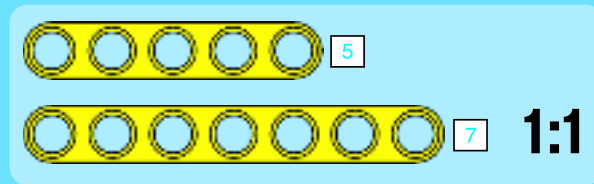
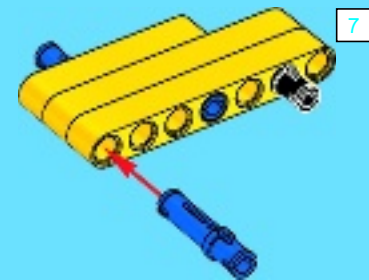
1

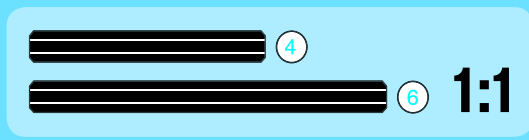
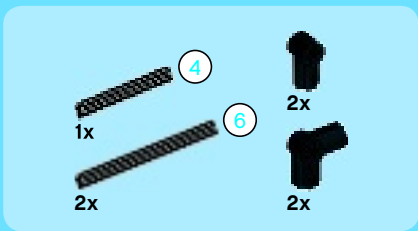


2

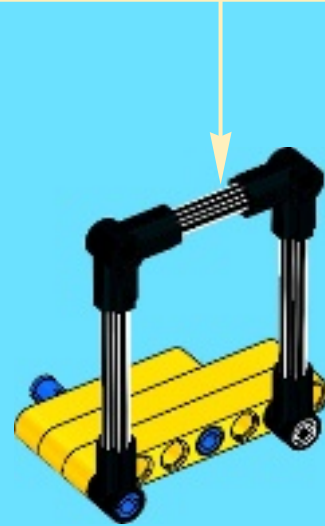
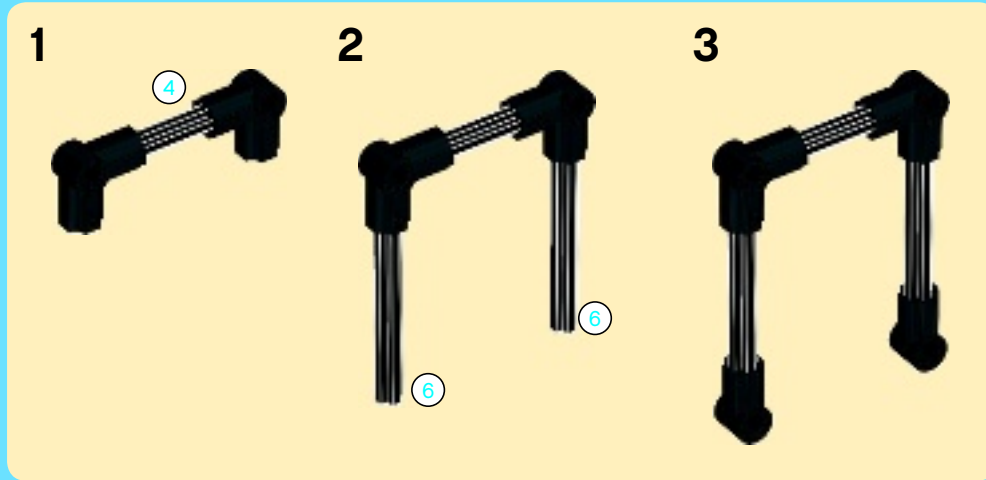


3

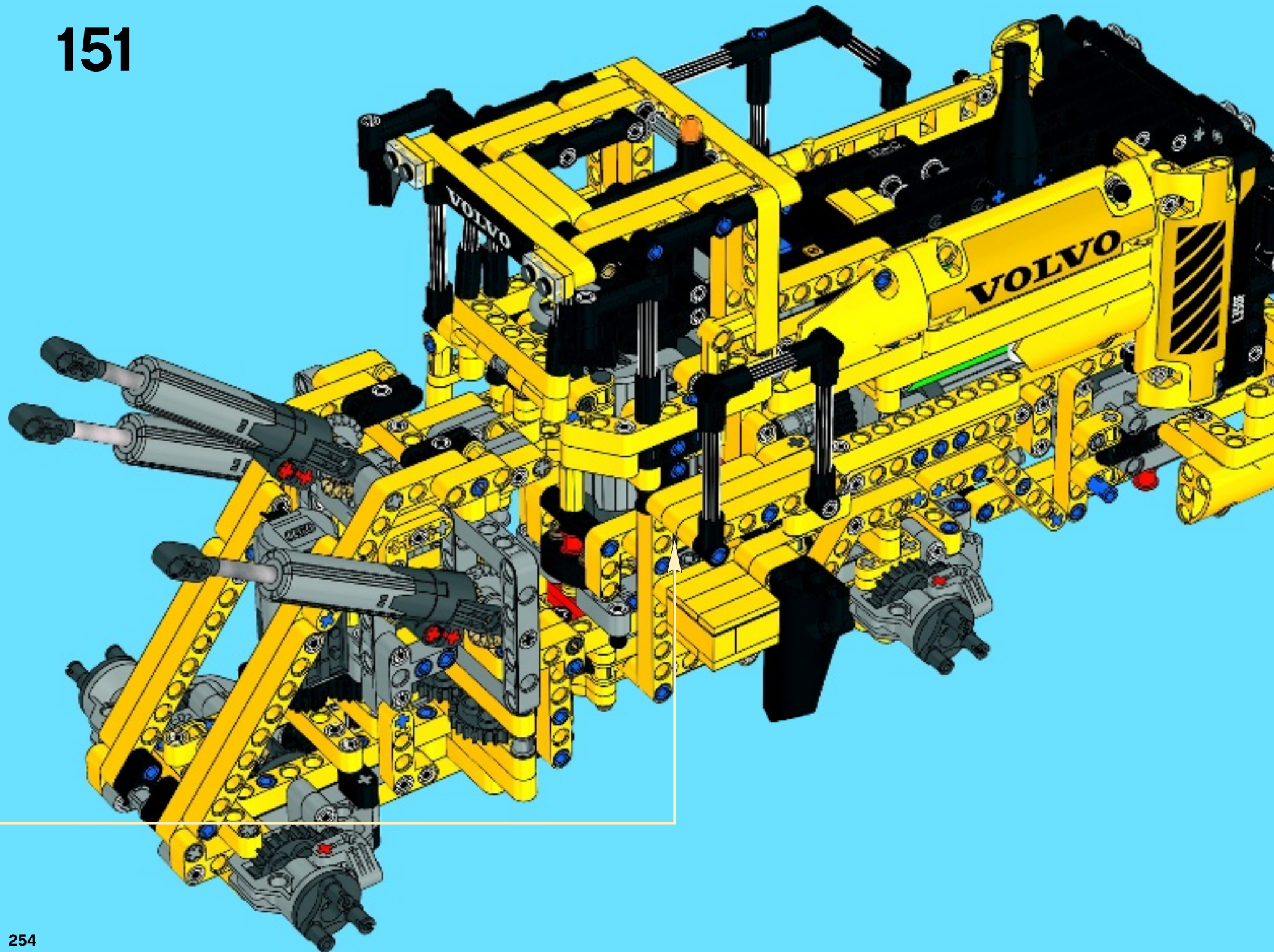


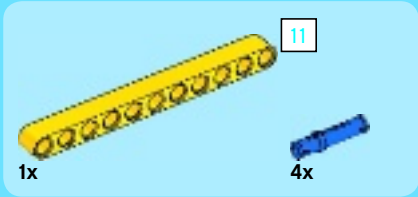


4

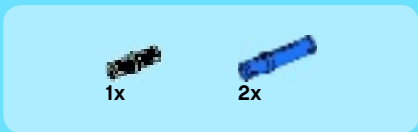
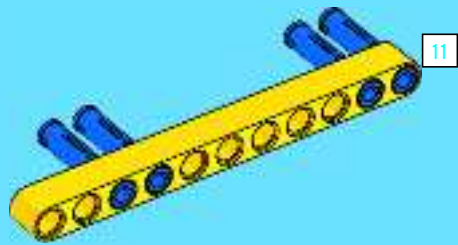


151

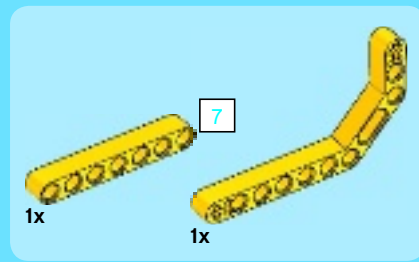
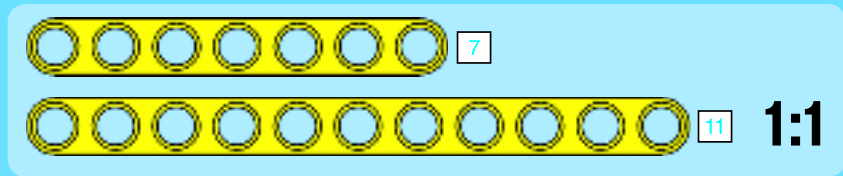
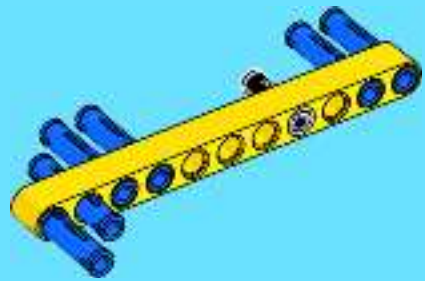




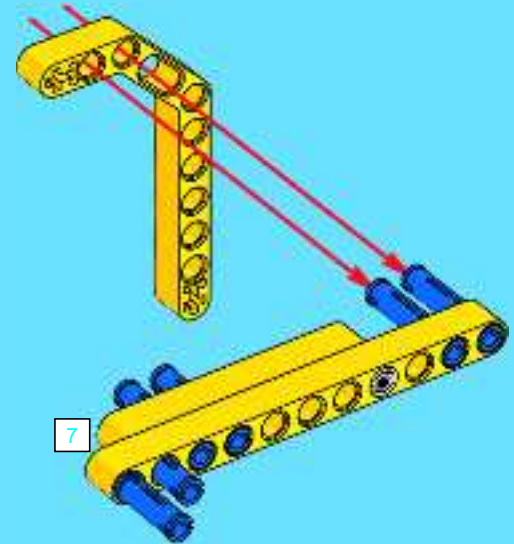
1



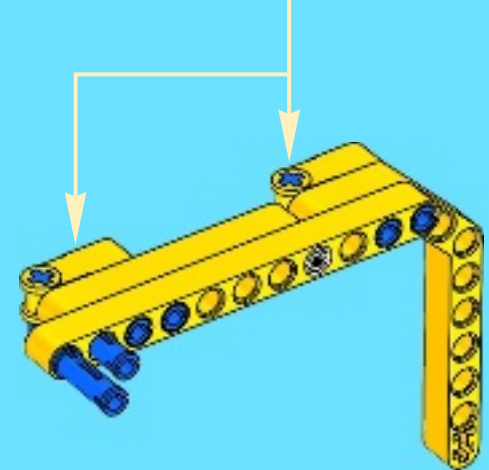
2

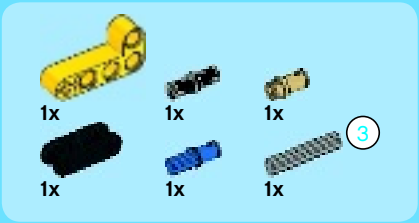


3

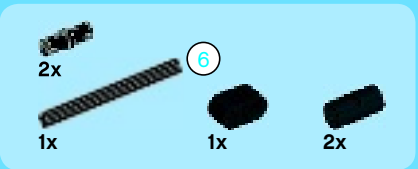
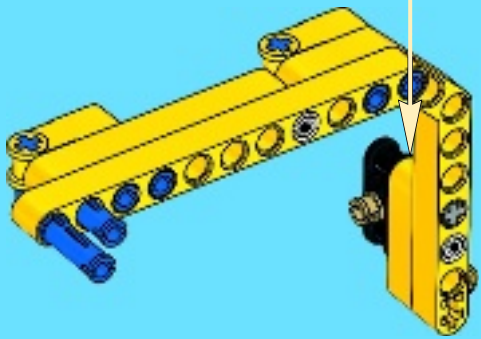


4

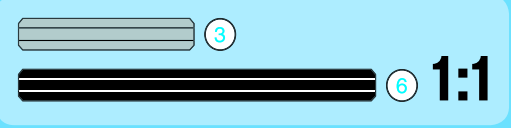
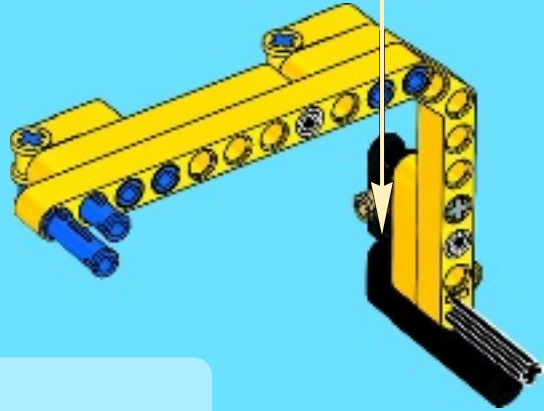




5

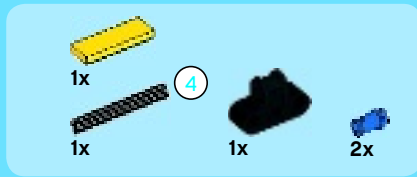
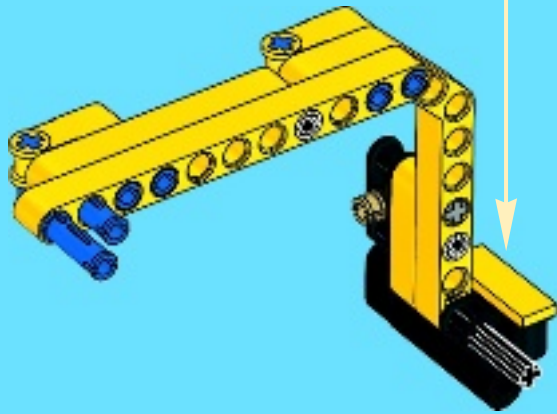
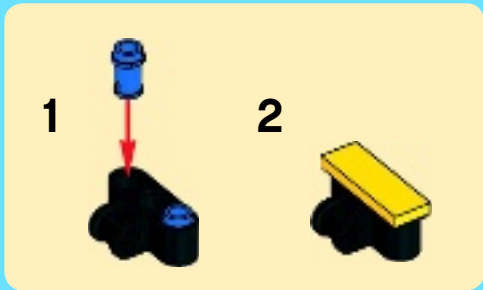


6

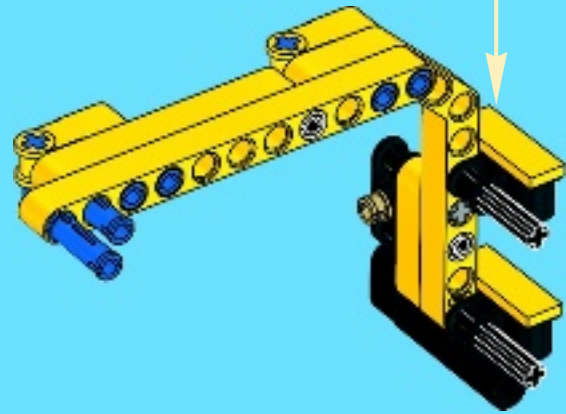
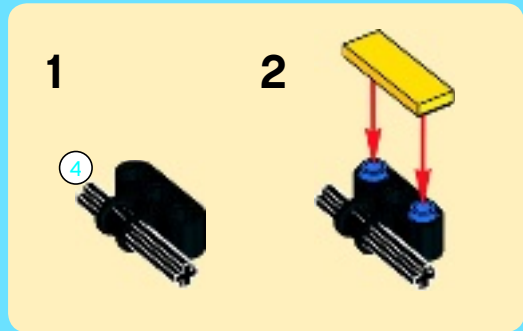


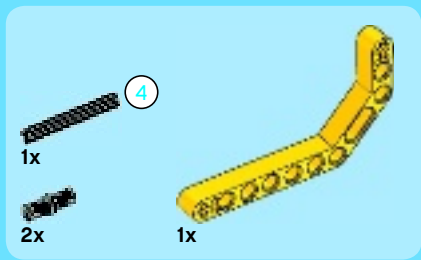


7

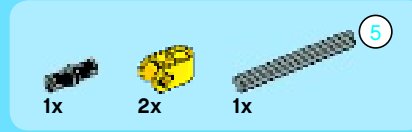
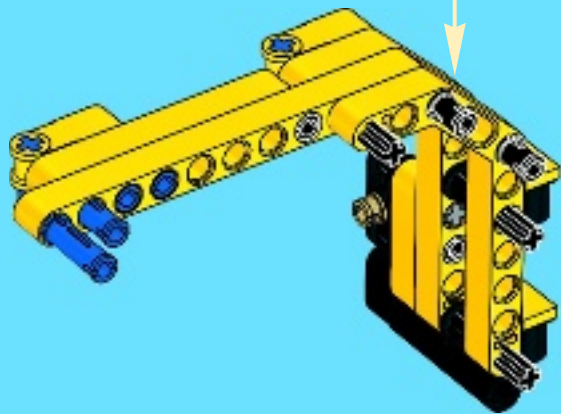
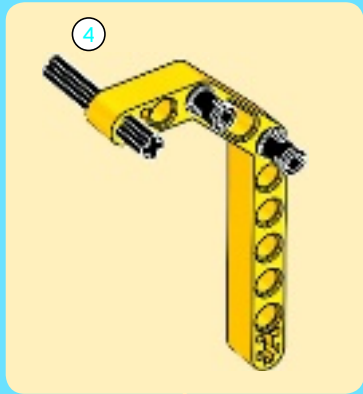


8

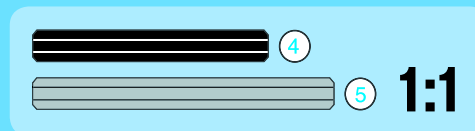
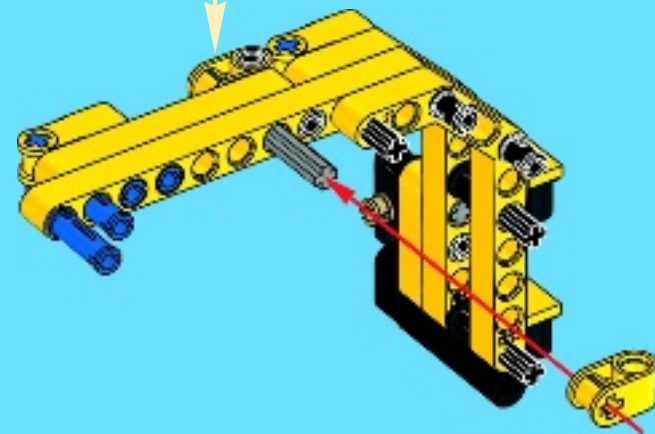




9

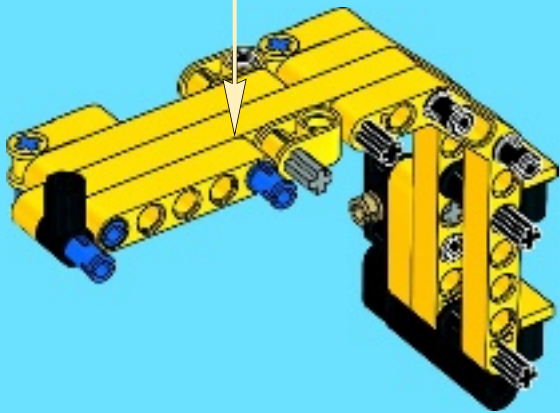
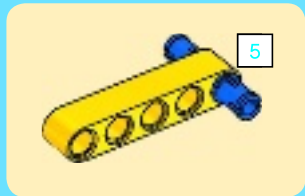


10

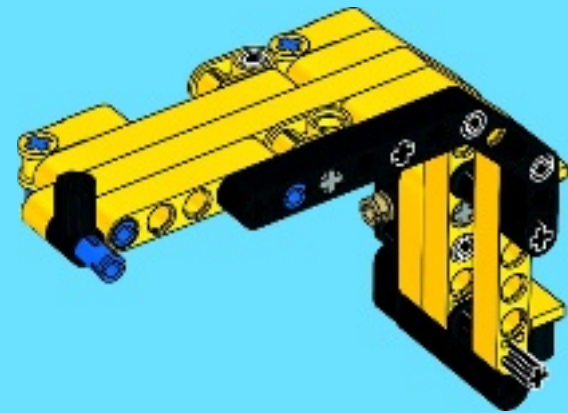




11

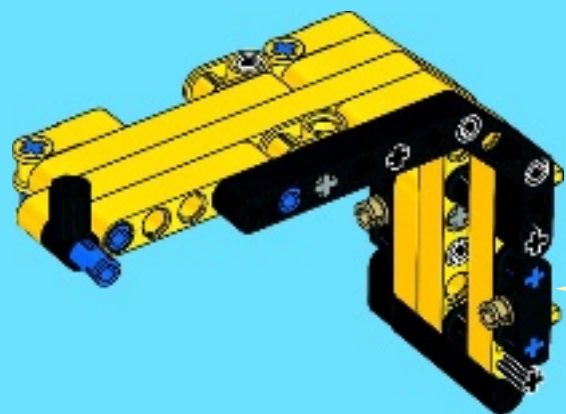


12

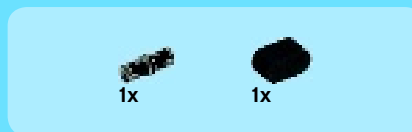
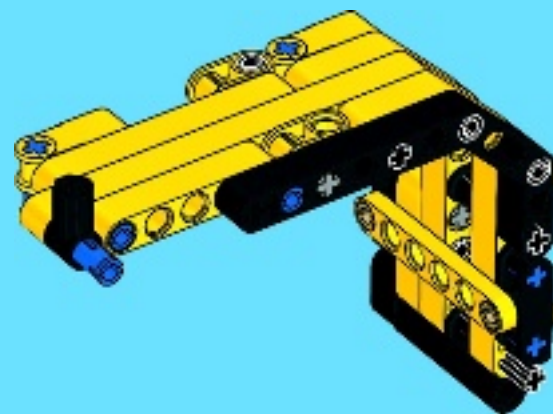




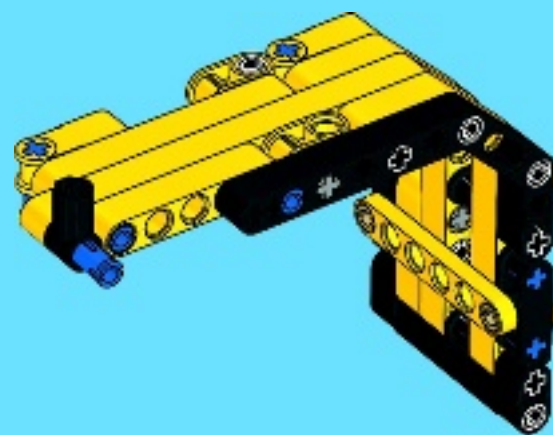
13



14

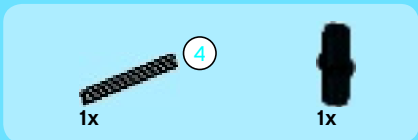


15

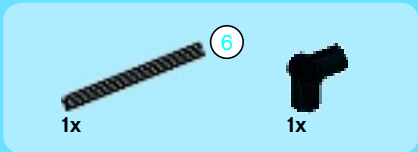




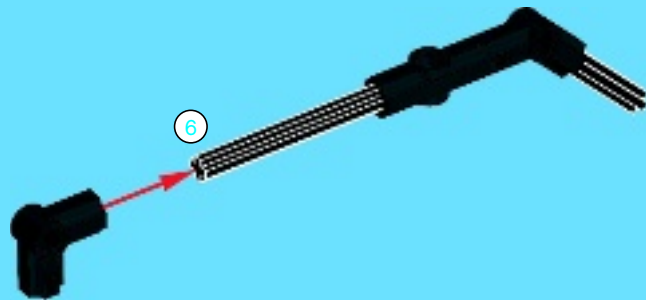
1



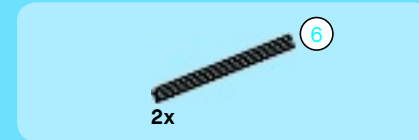
2



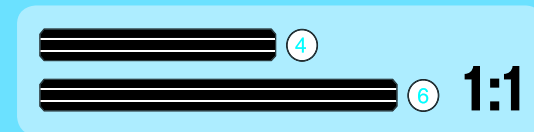
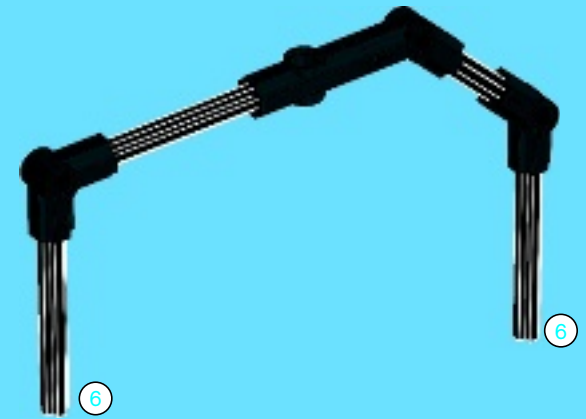
3

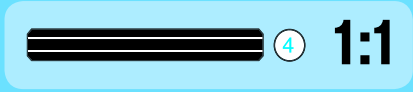


4

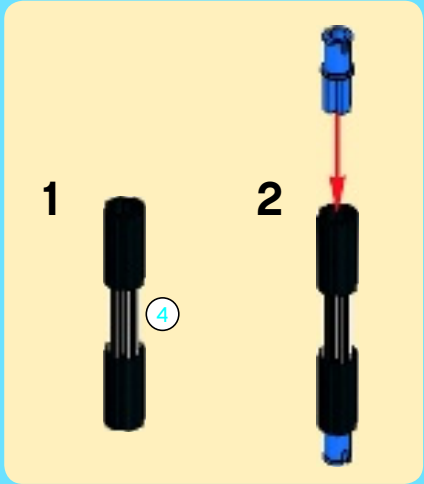


5

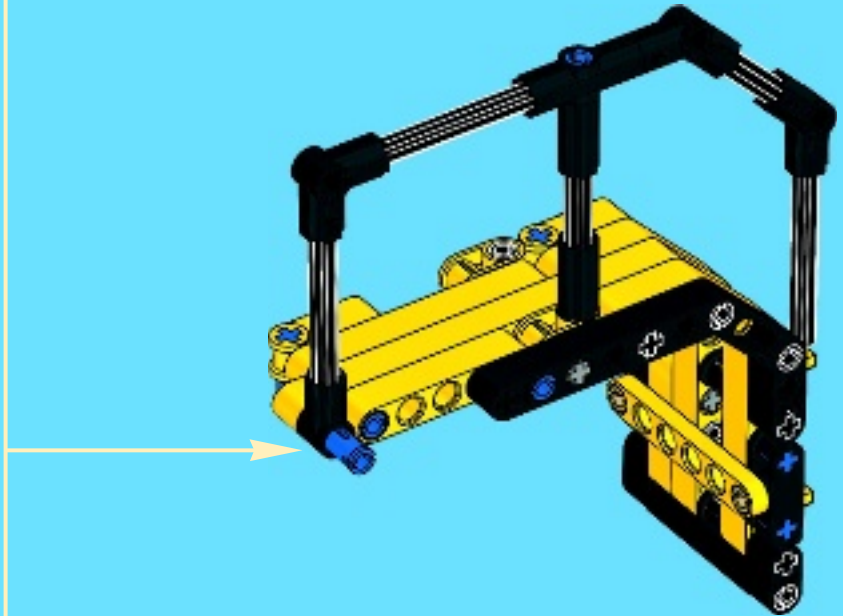




6

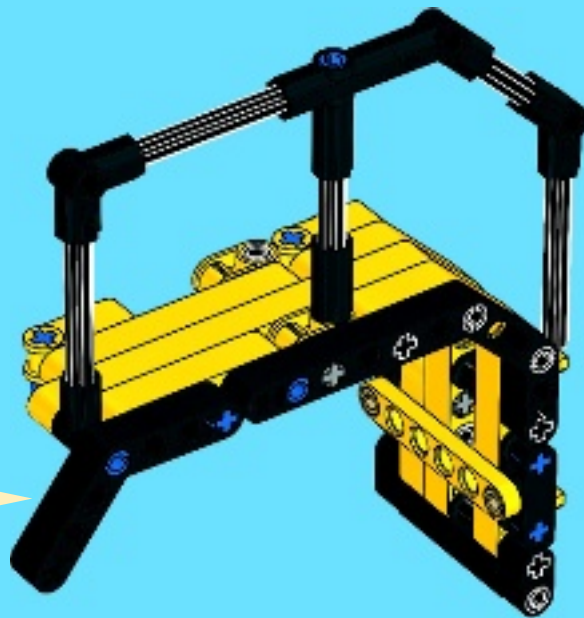


16

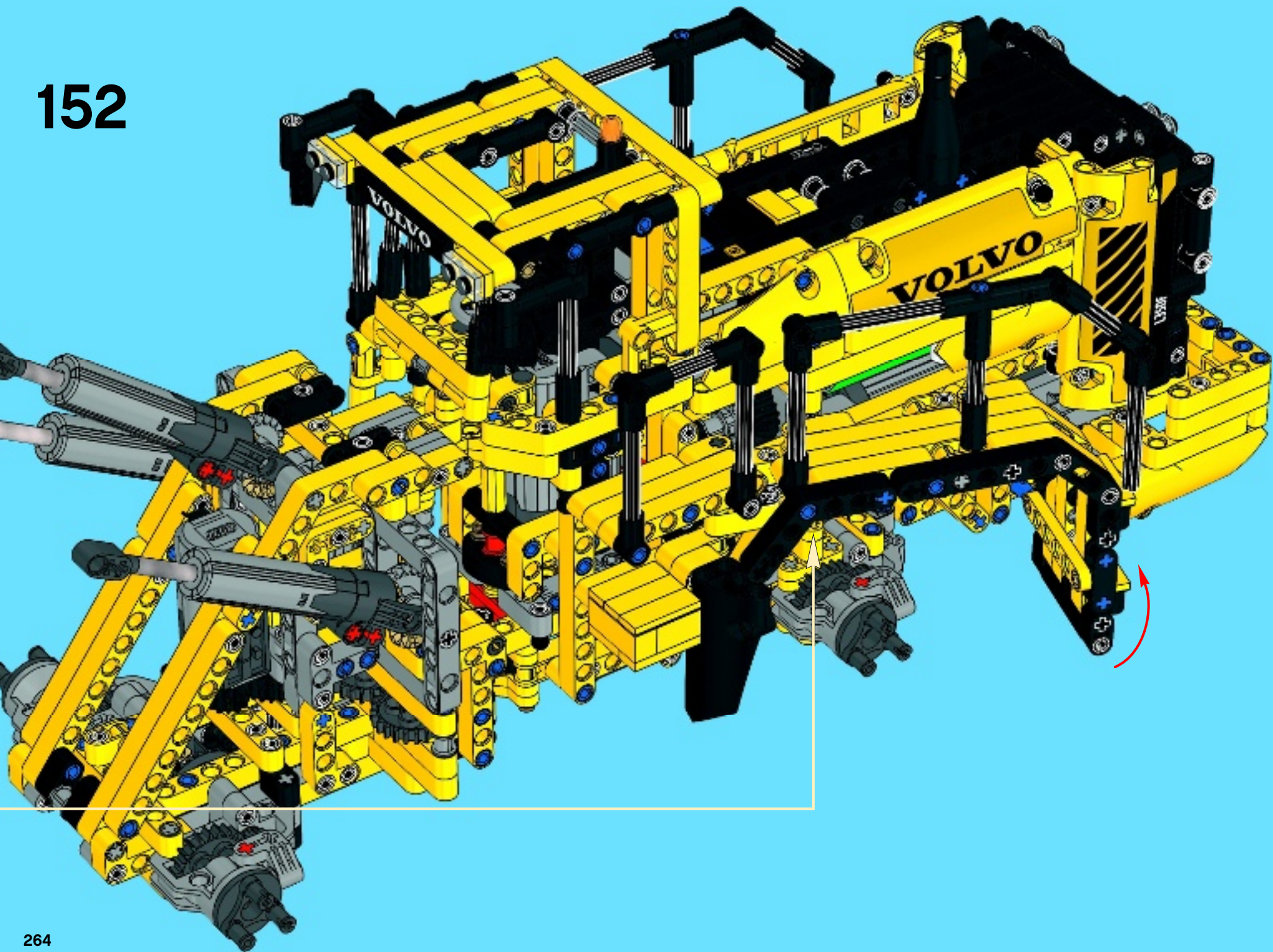




17



152





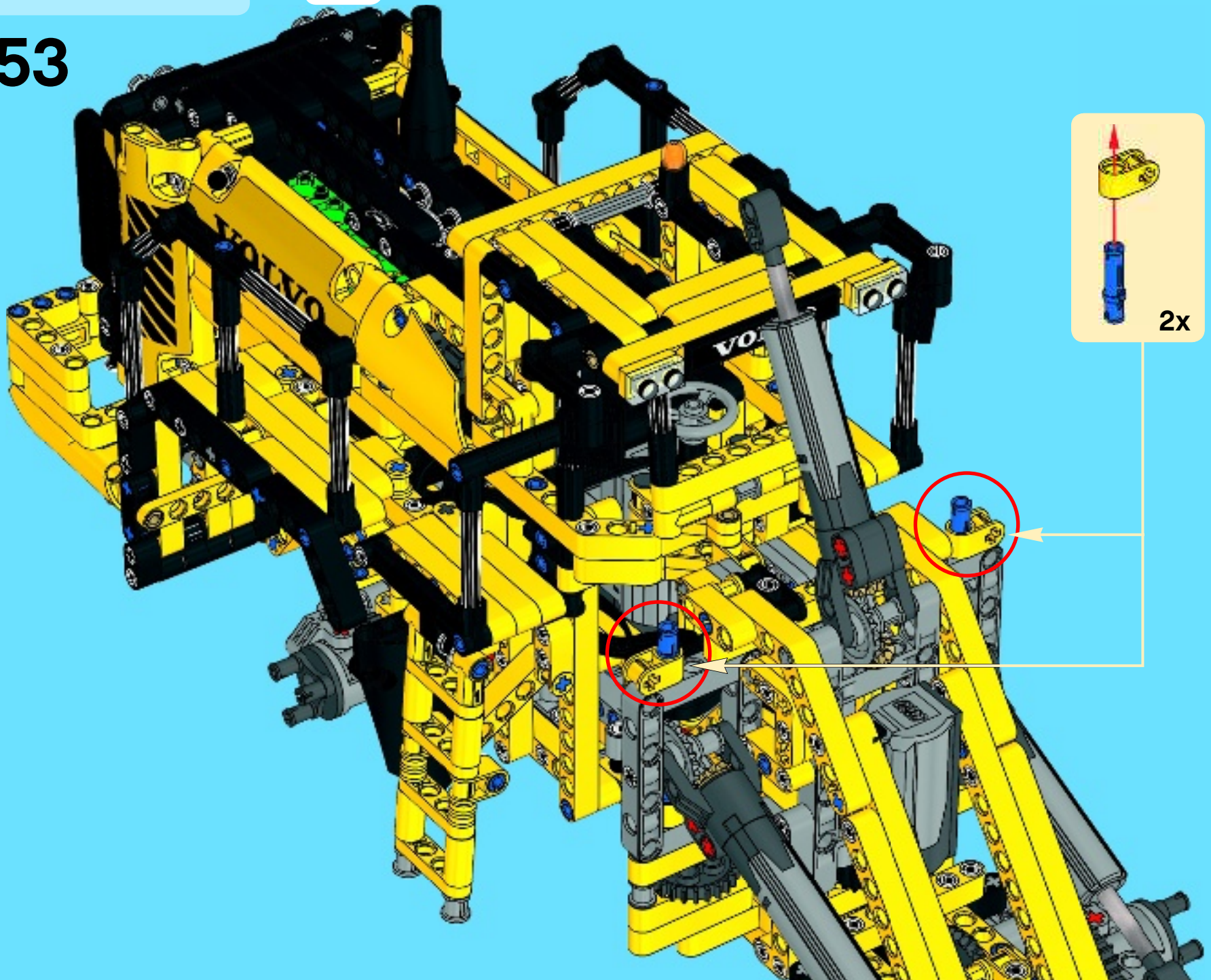
2x



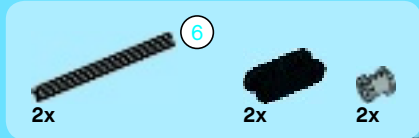
2x



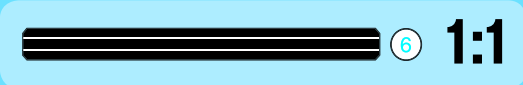
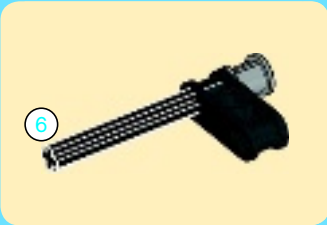
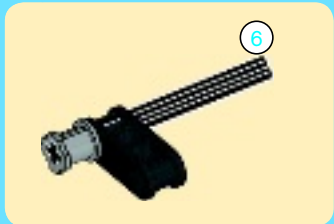
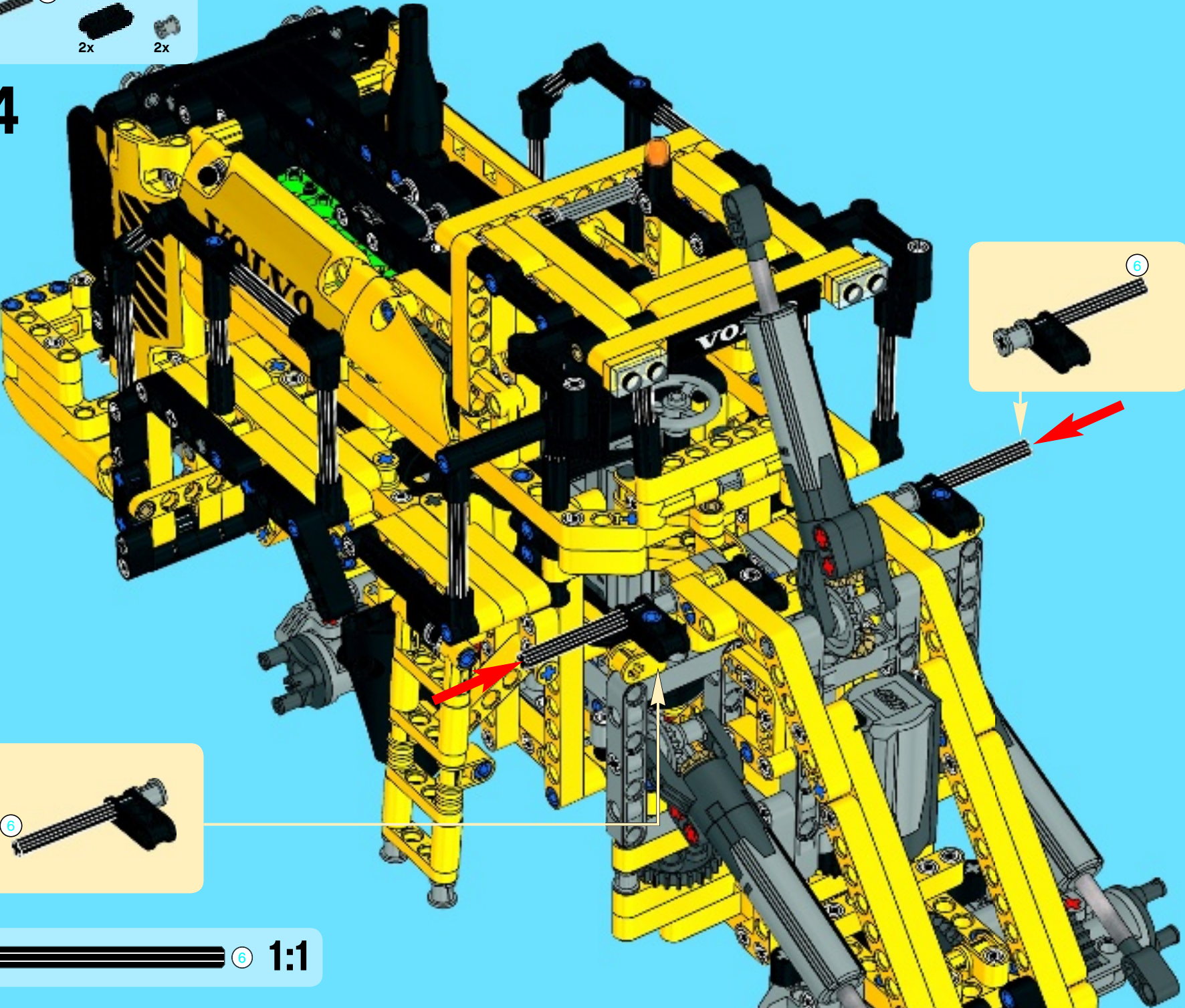
153



2x



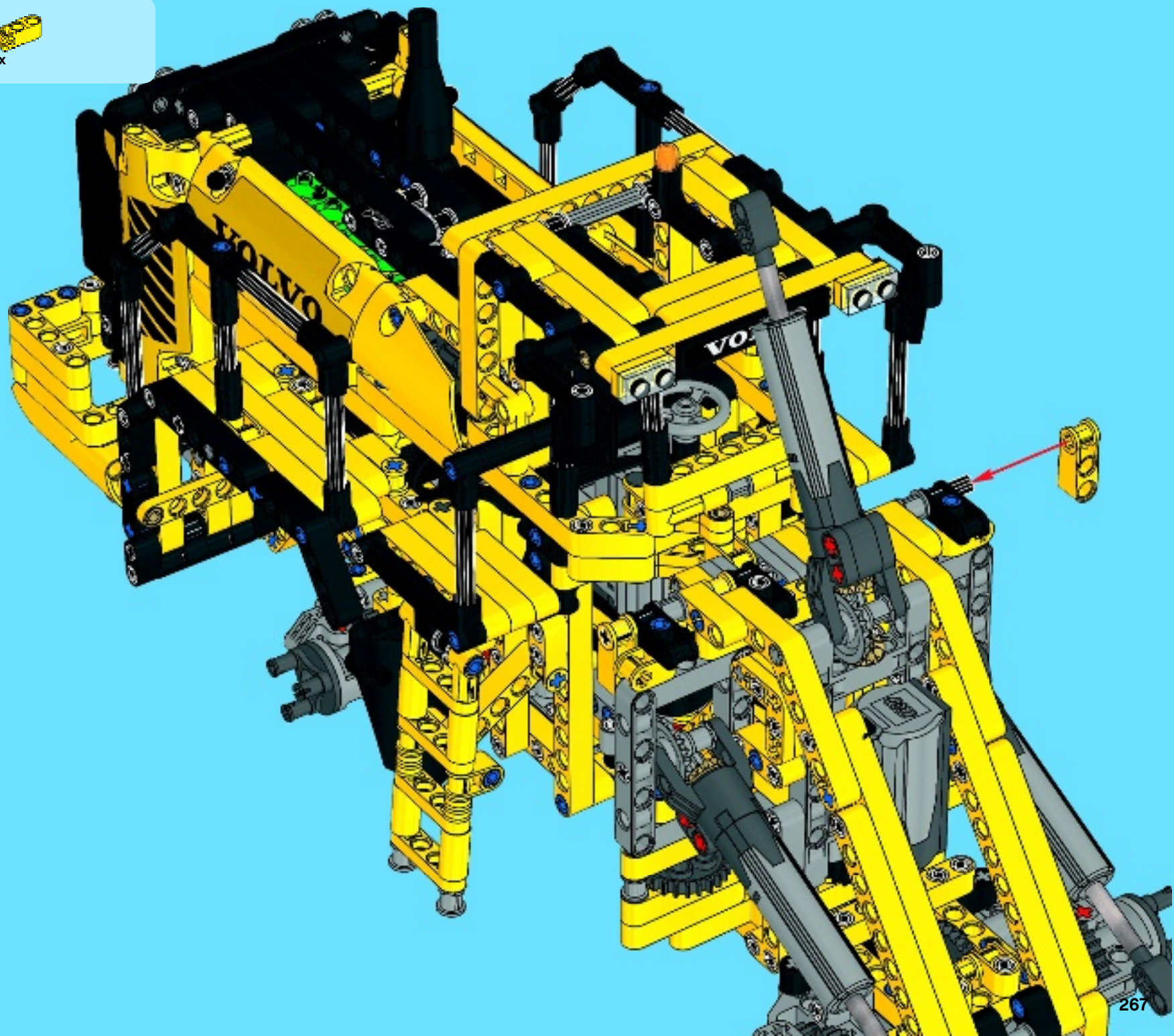
154





2x

155



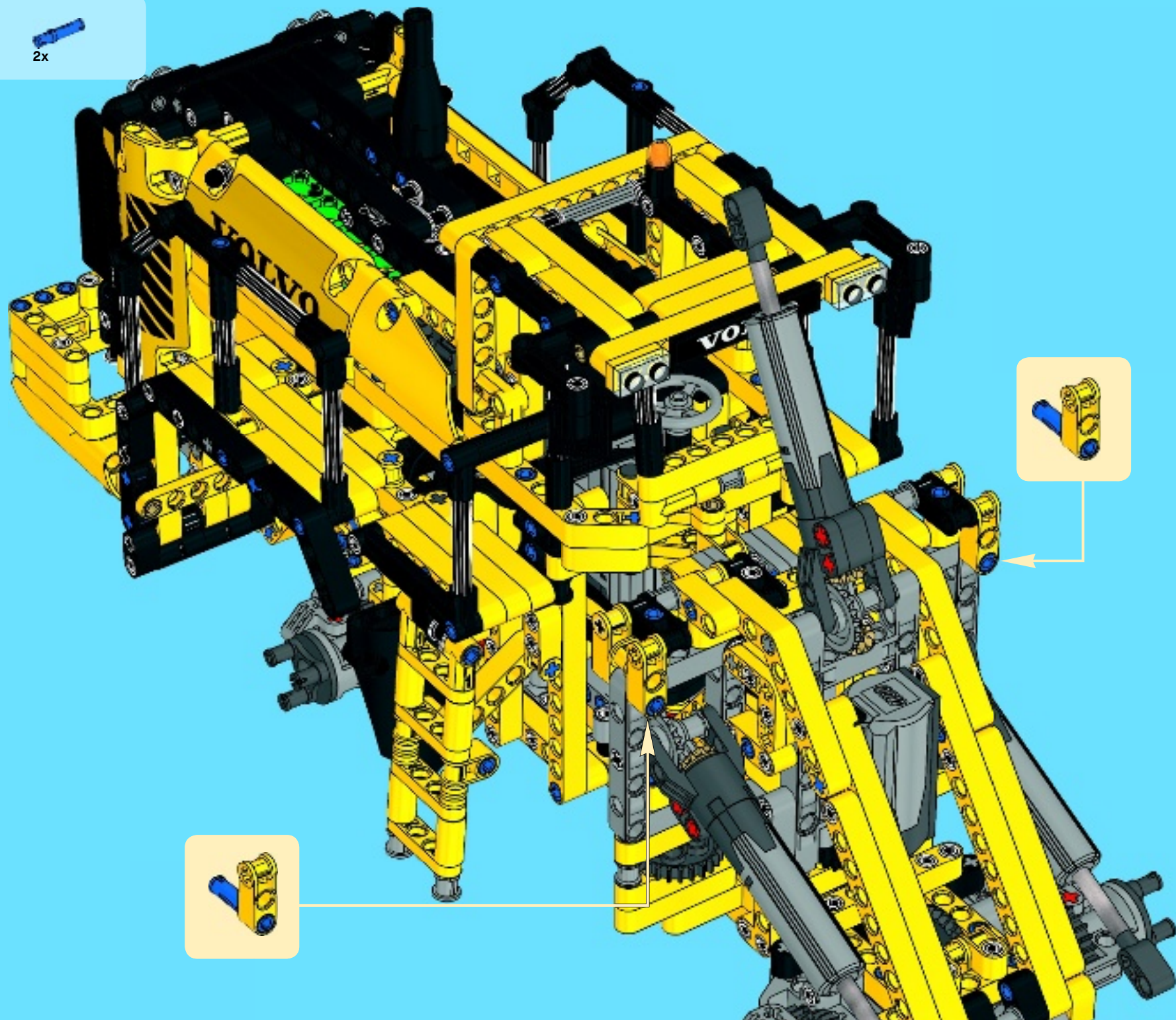


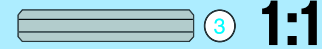
2x



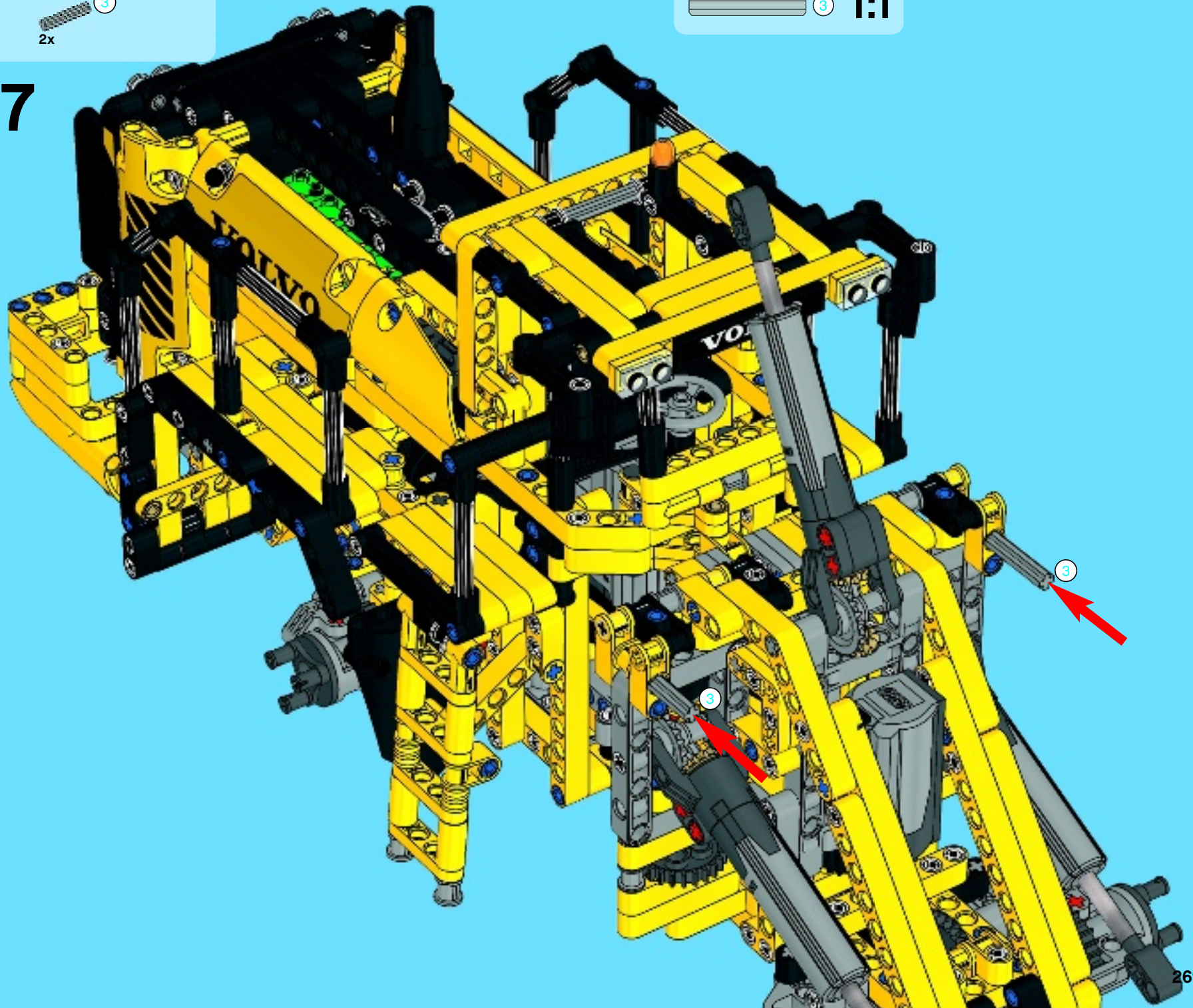
2x

156





157





1



2

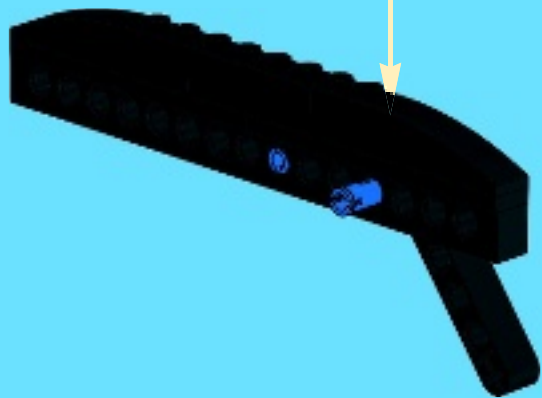
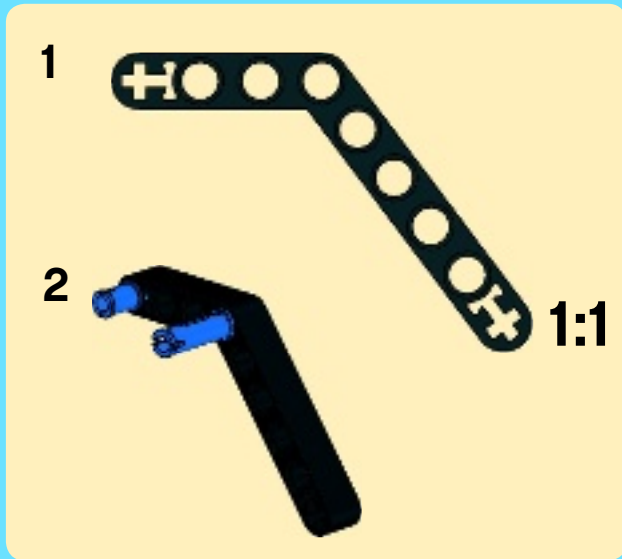


3

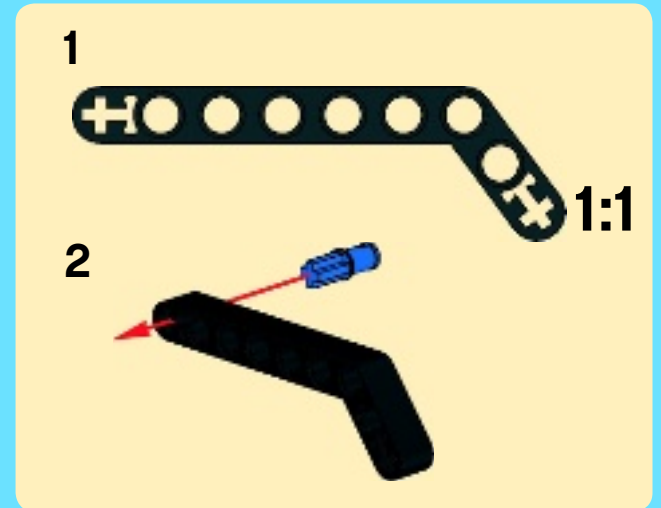


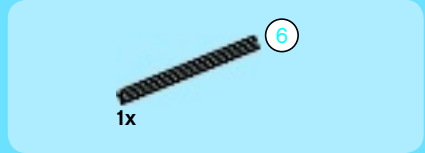


4

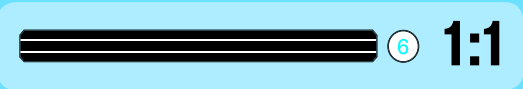
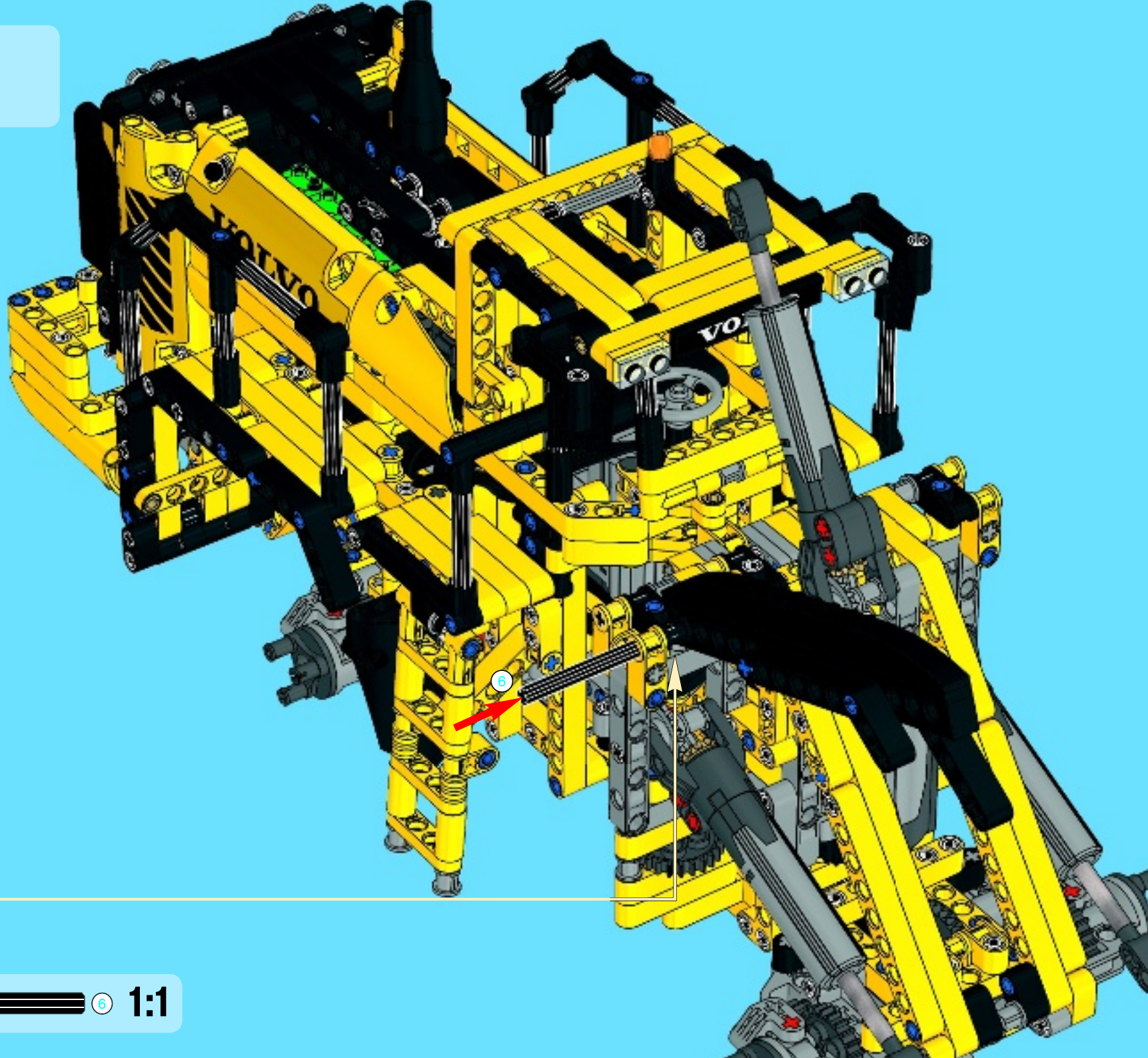


5



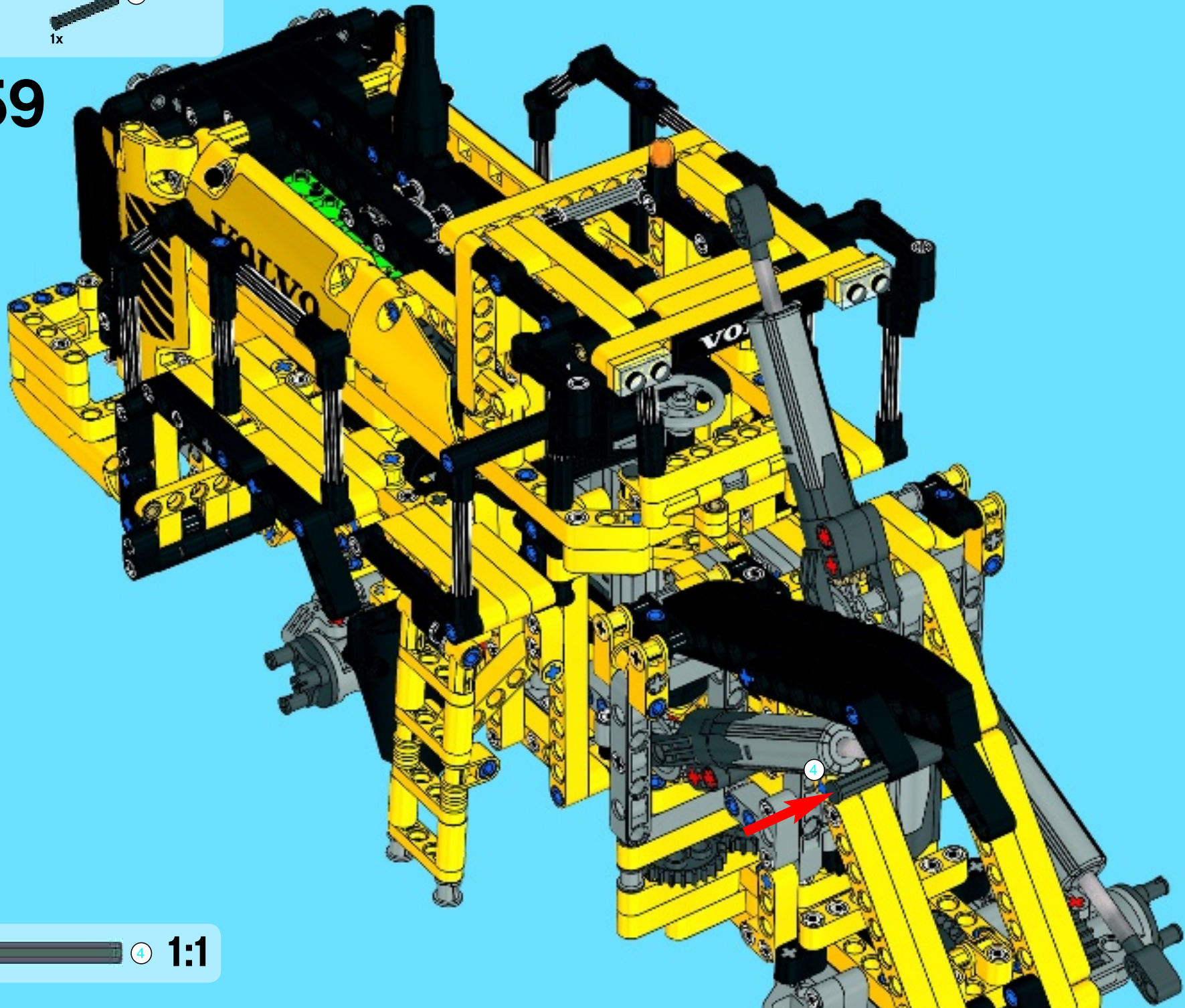


158





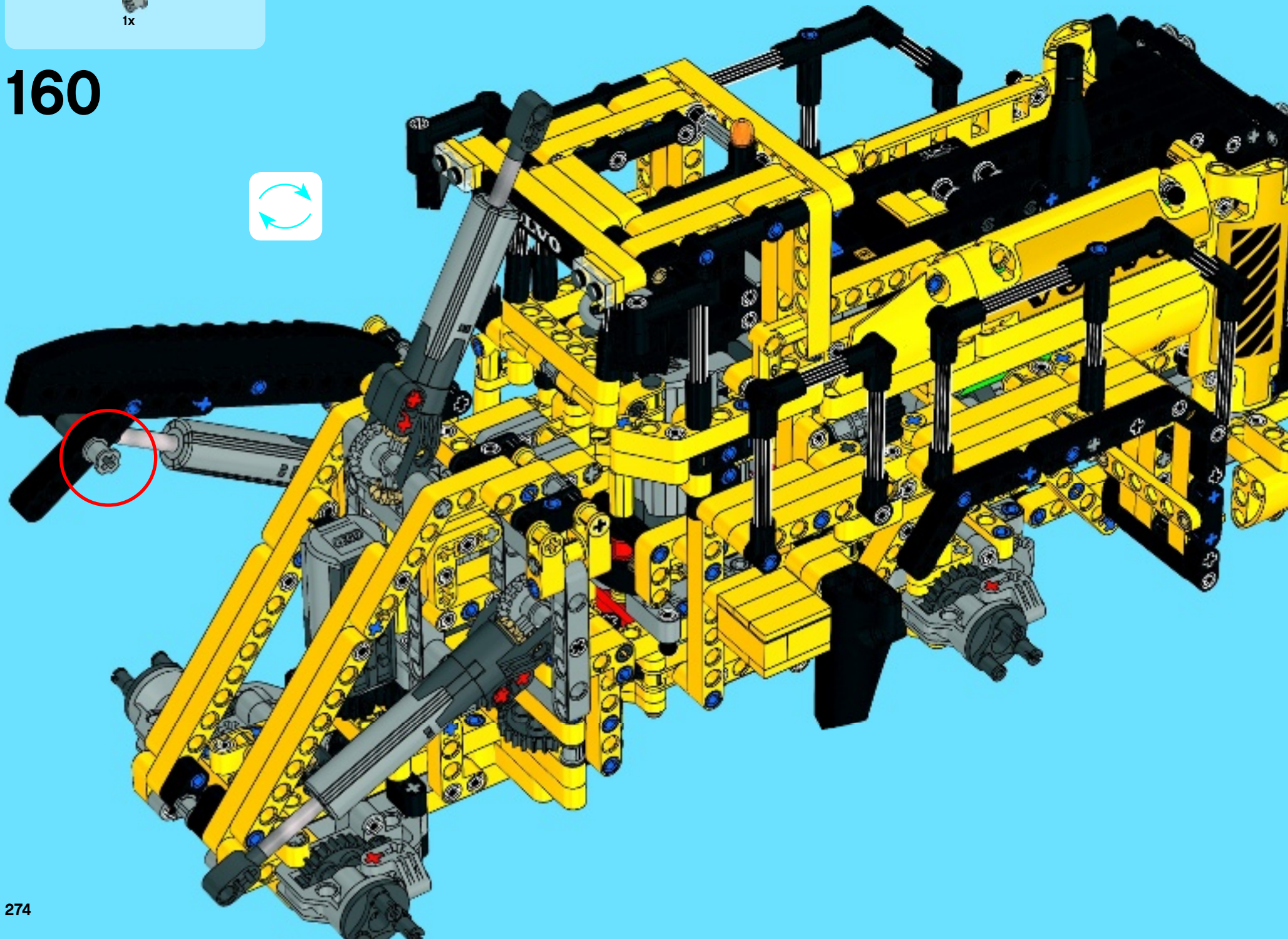
159





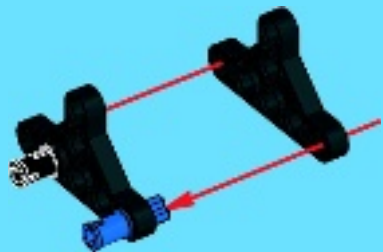
1x

160





1



2

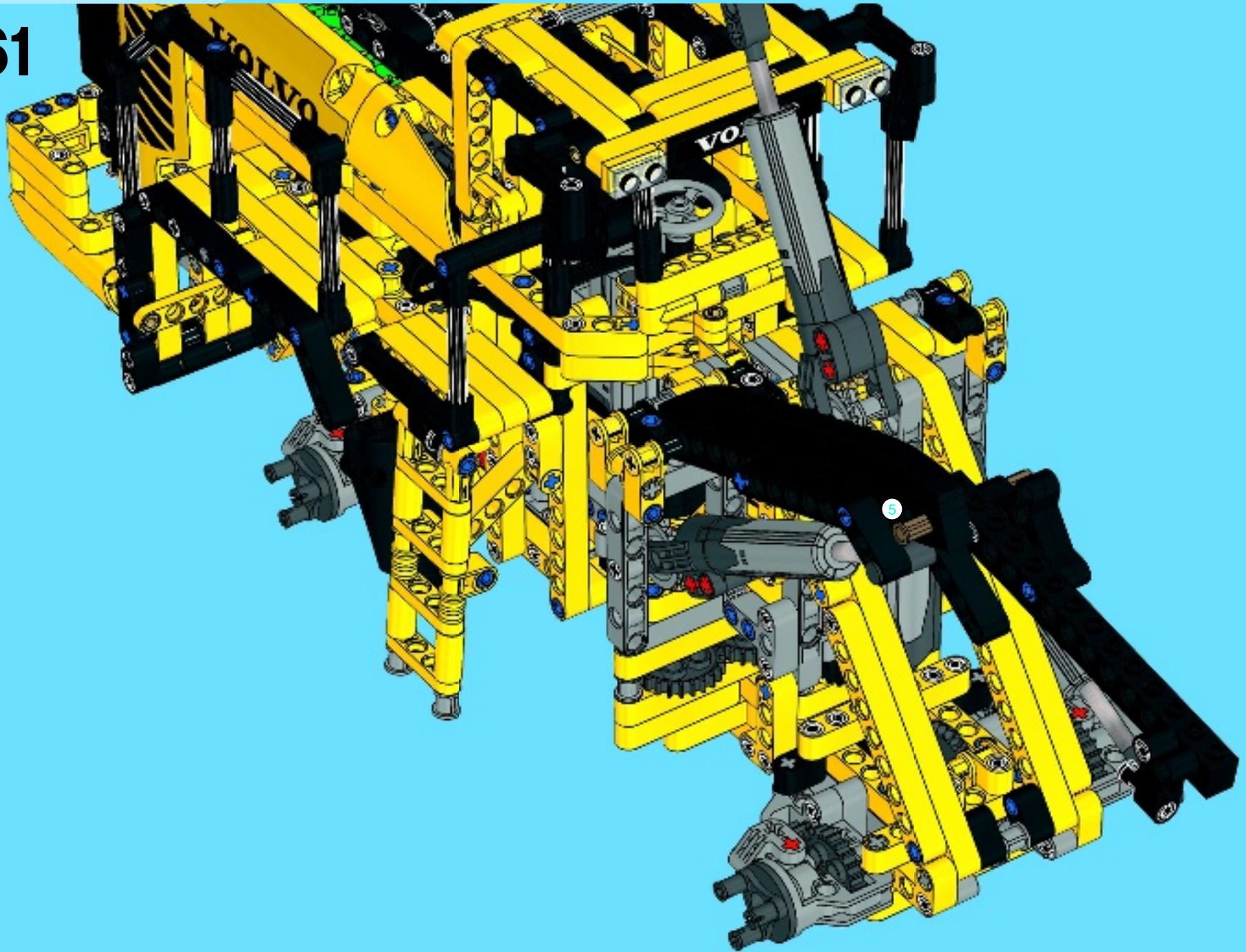


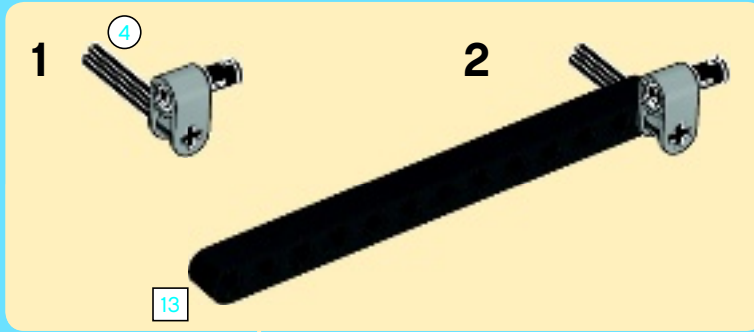
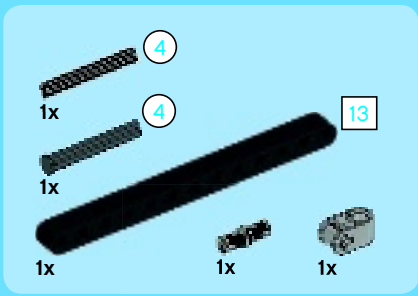
3



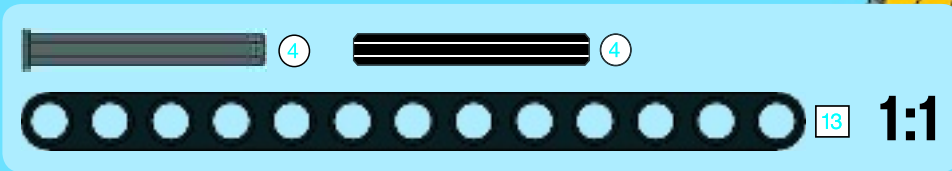
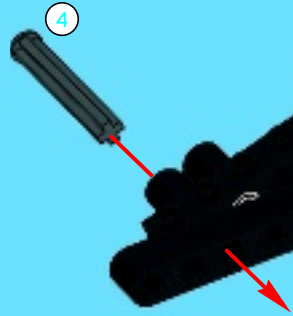


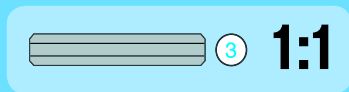
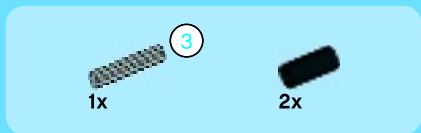
161



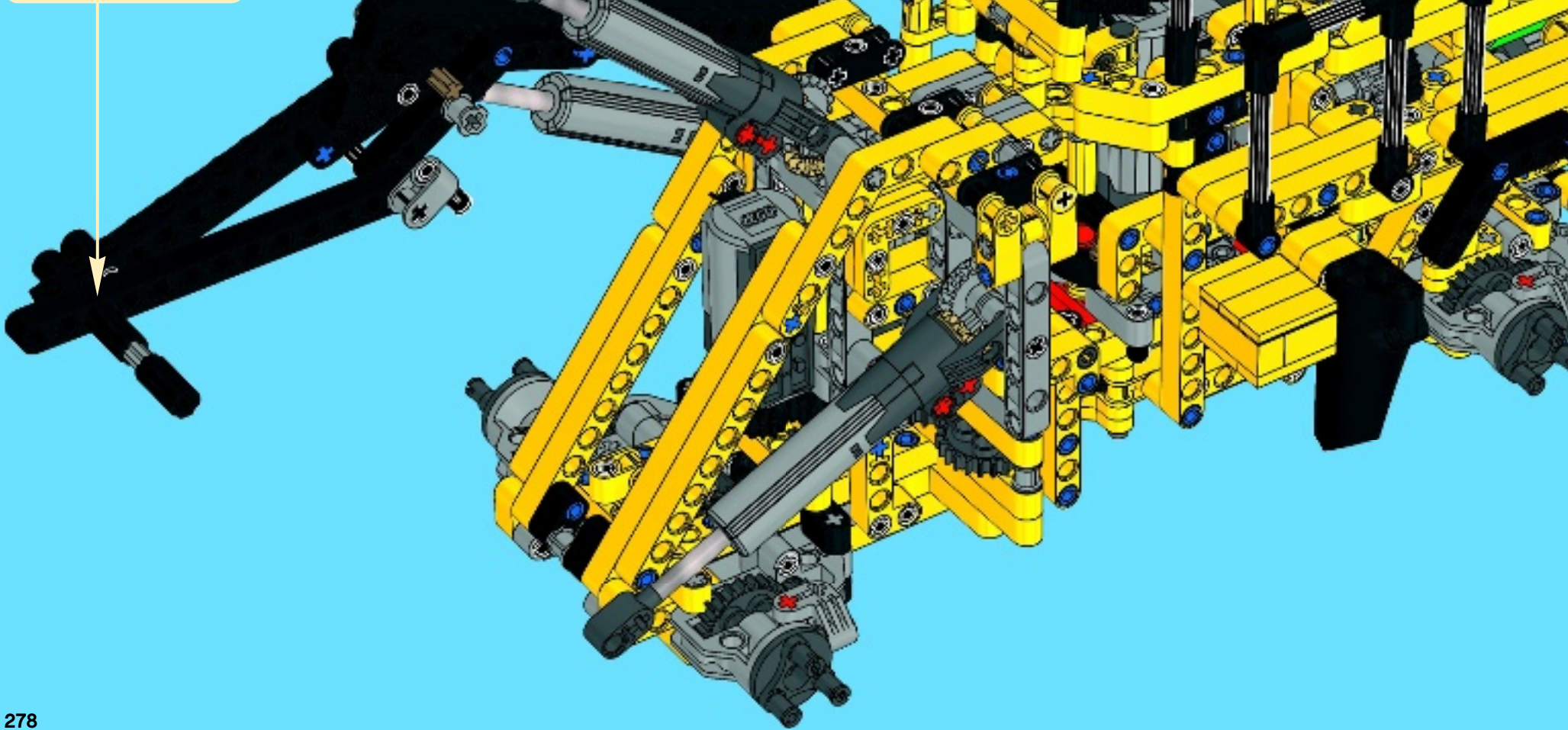
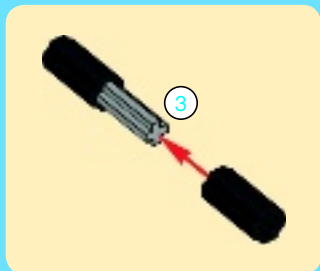


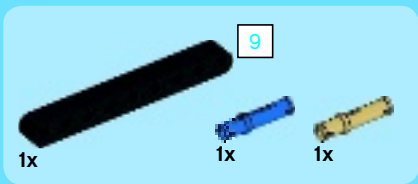
162





163





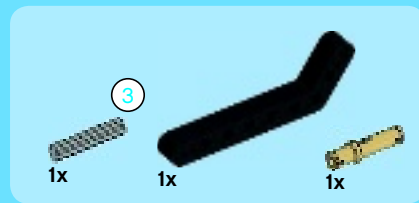
1



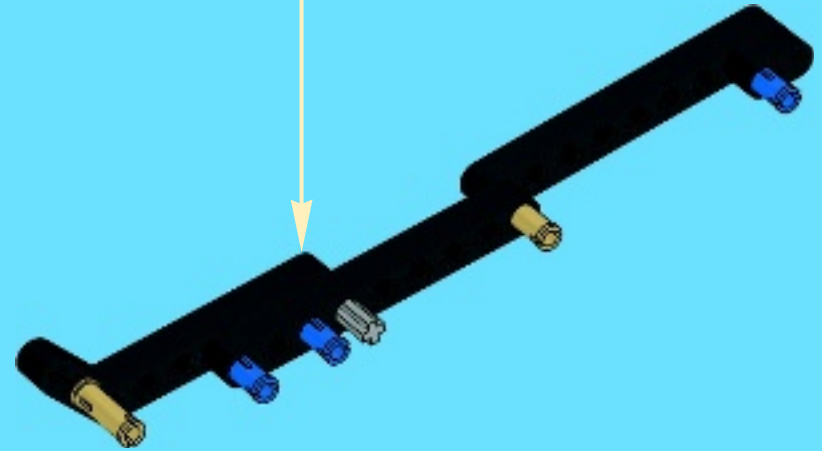
2



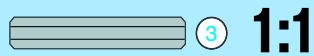
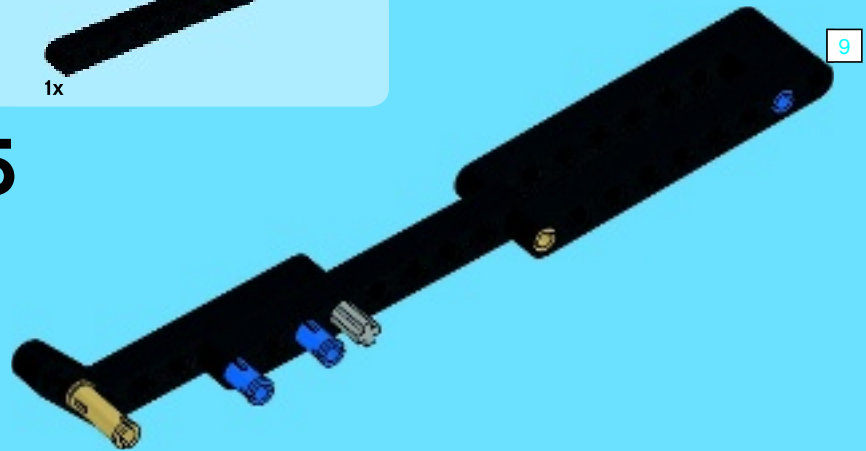
3



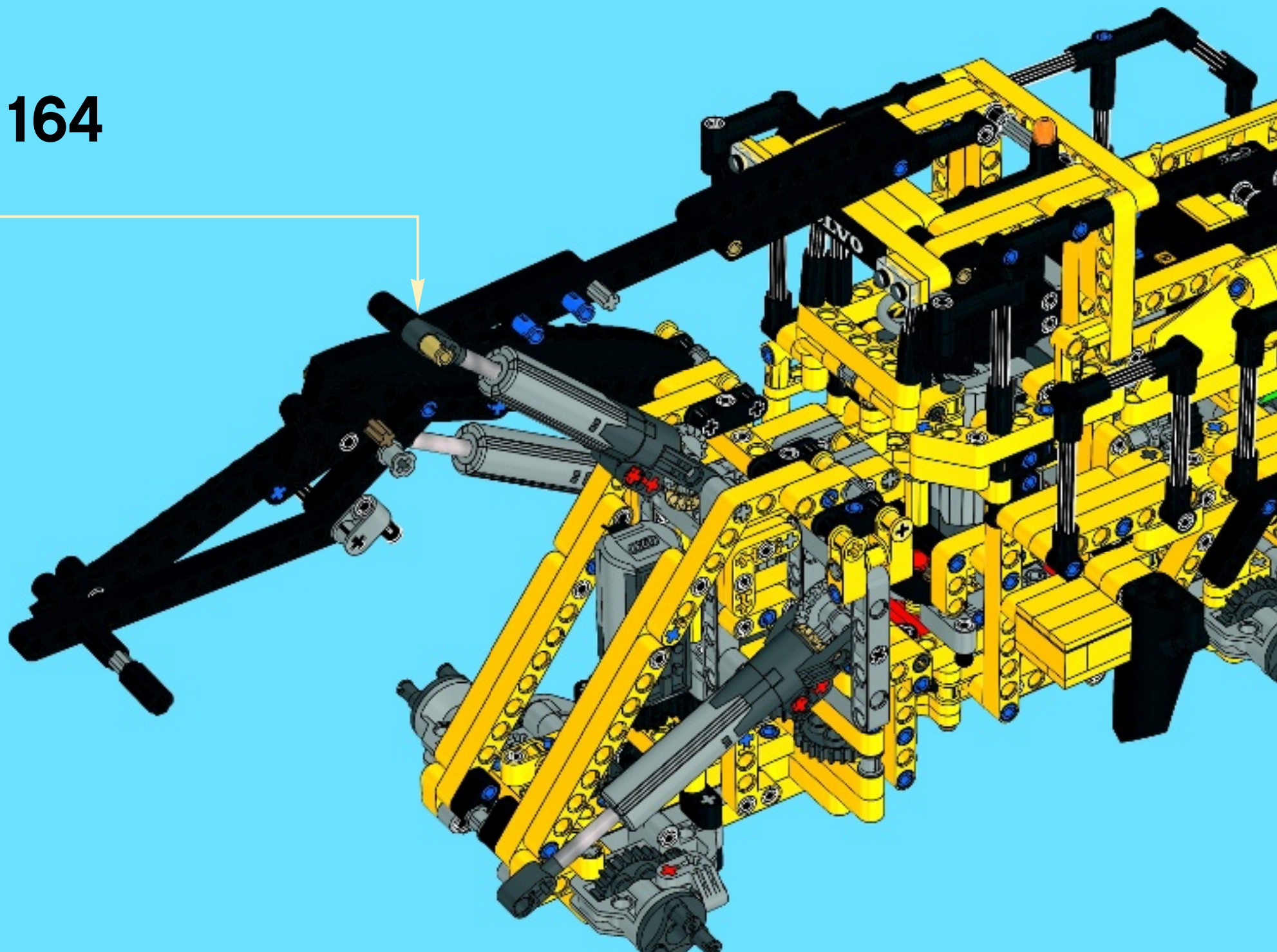
4



5

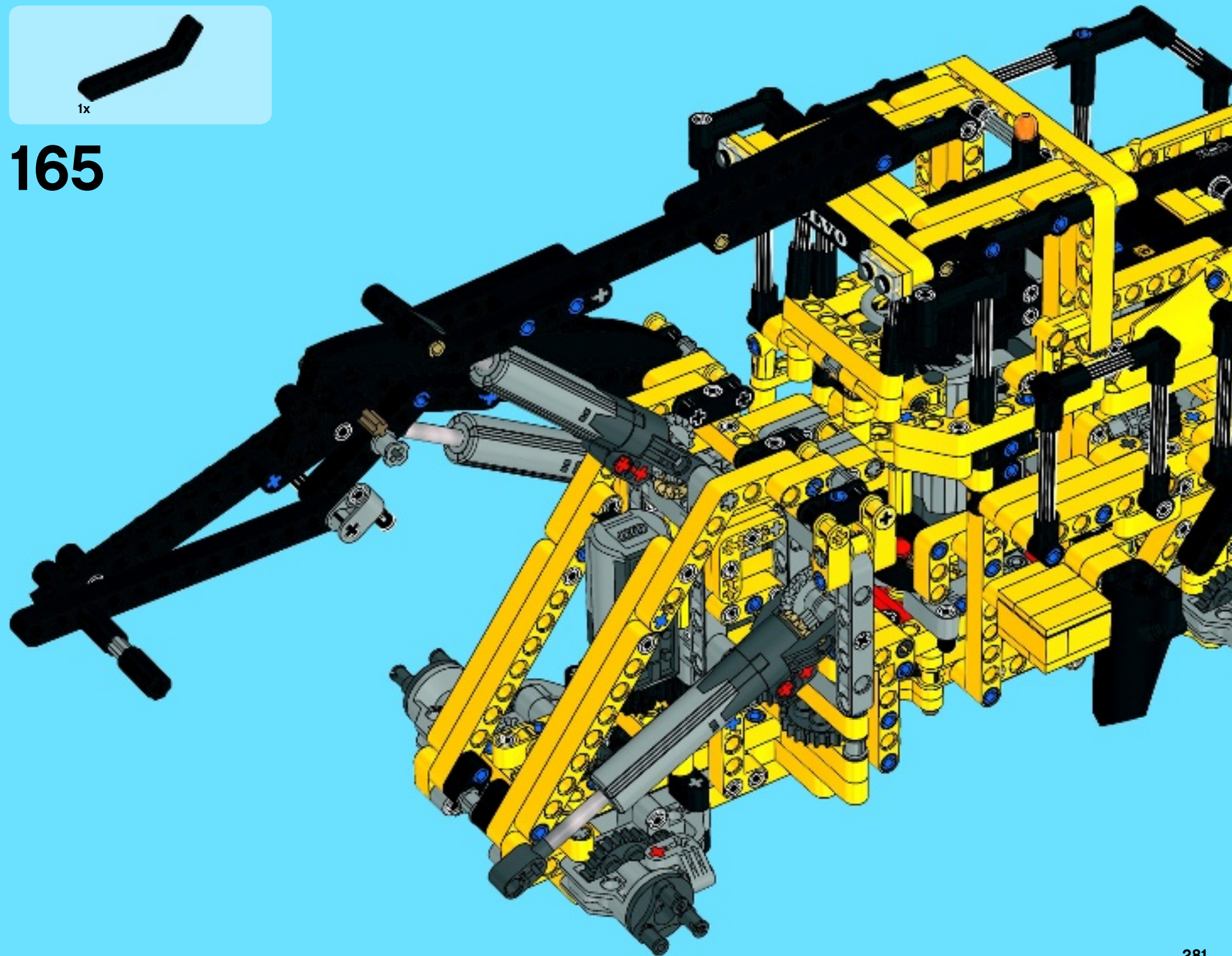


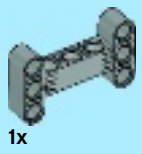
164



1x

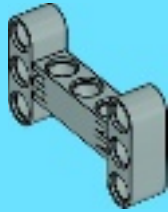
165





1x

1

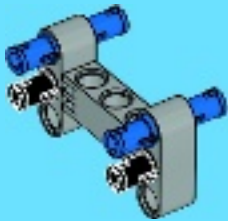


2x



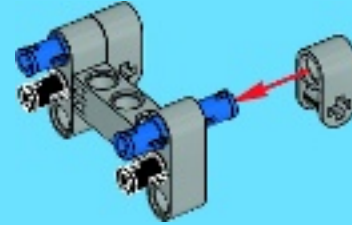
2x

2



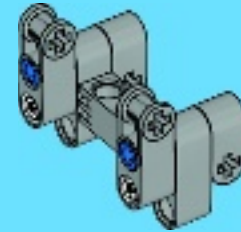
2x

3

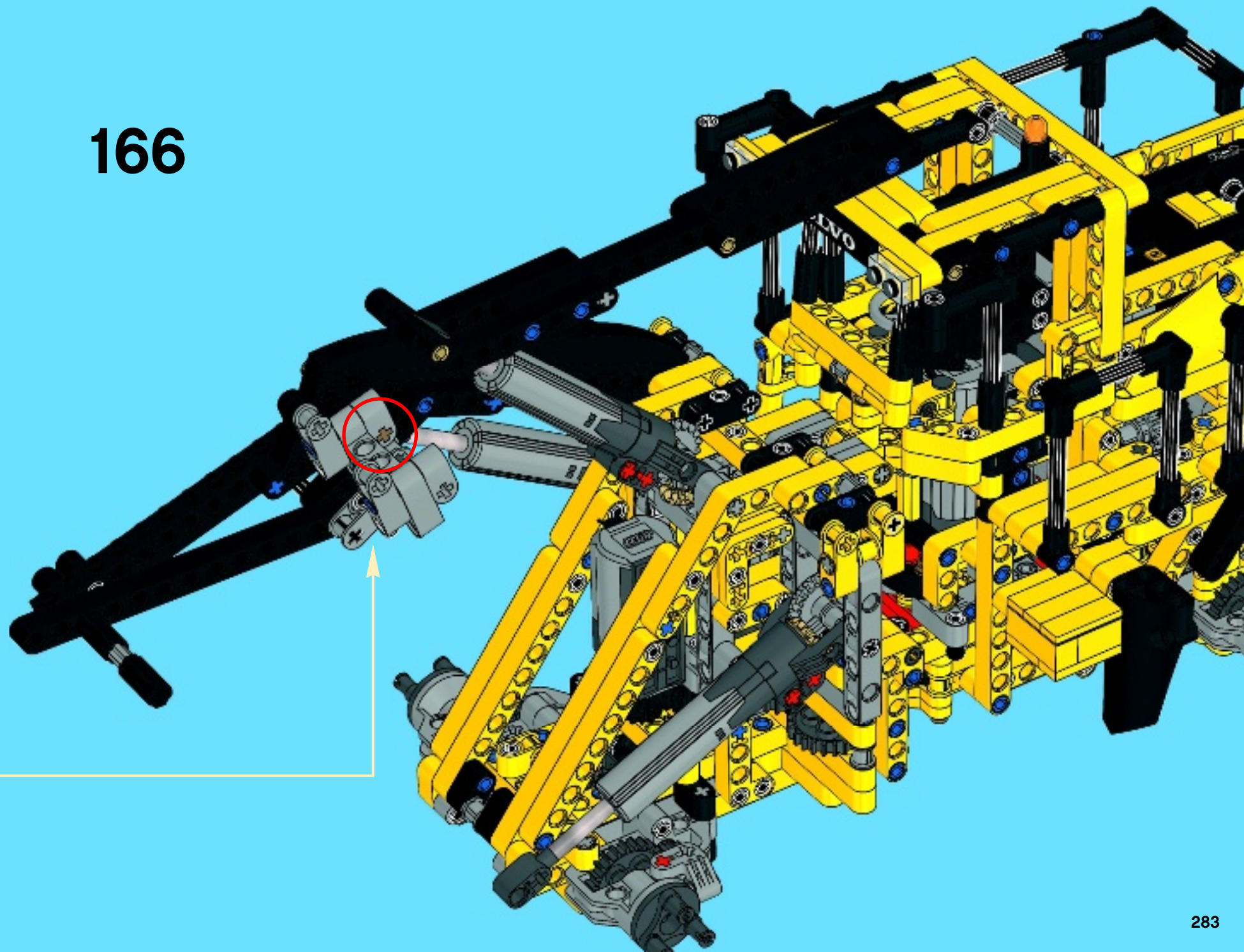


2x

4



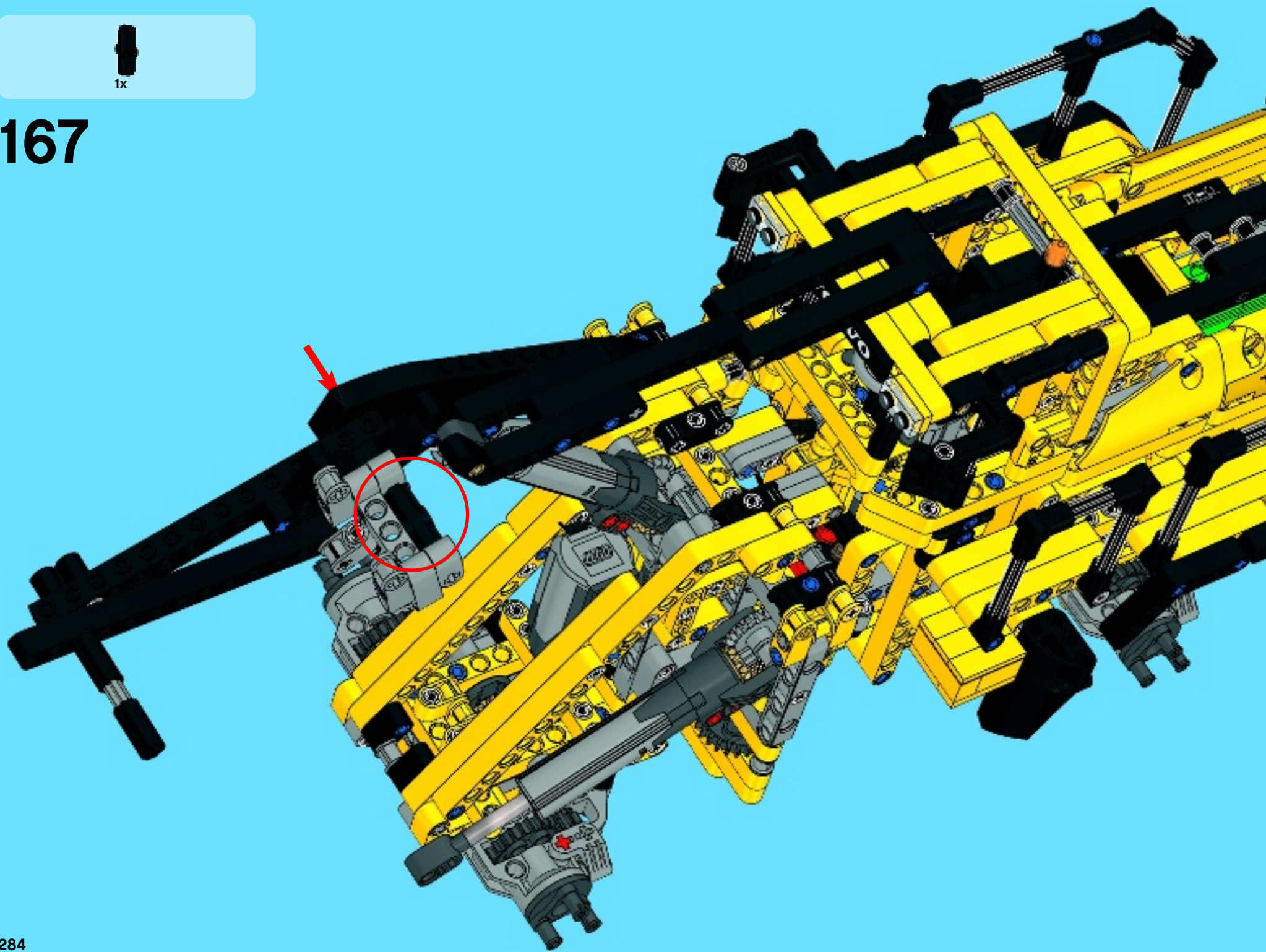
166





1x

167

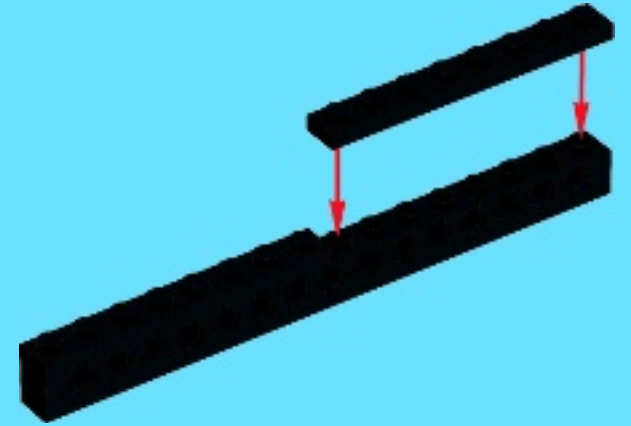




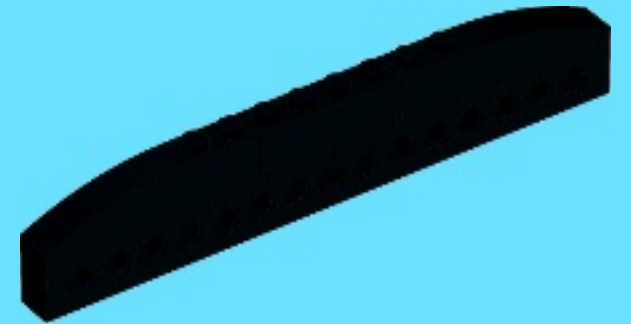
1



2

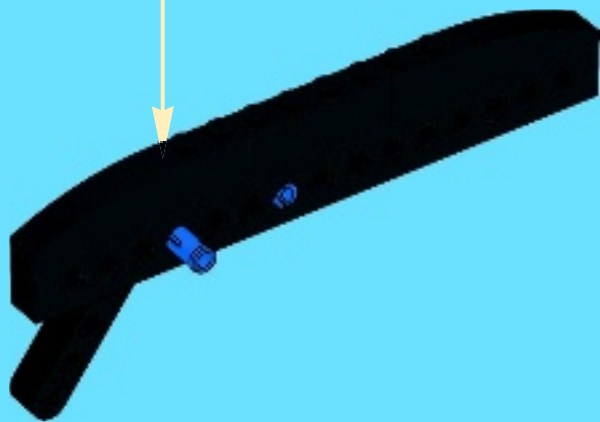
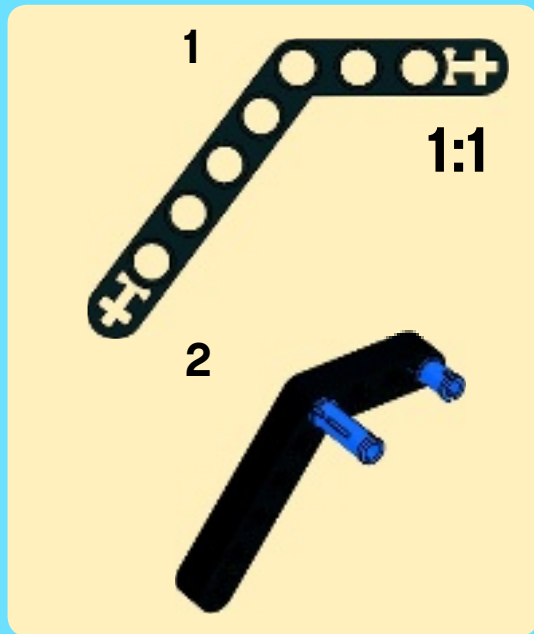


3

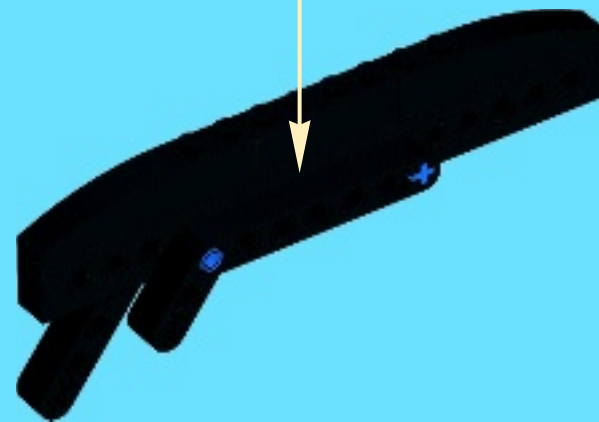
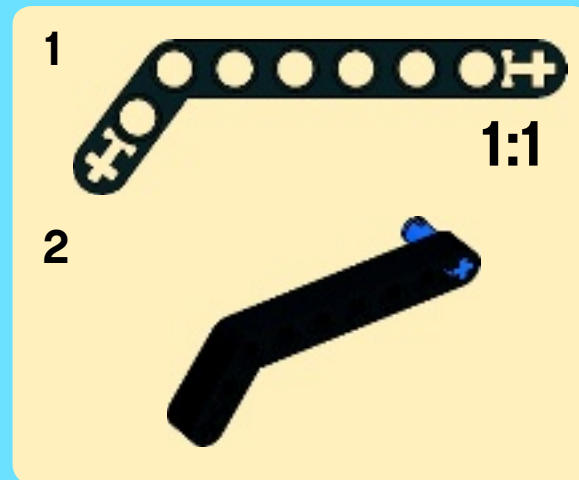


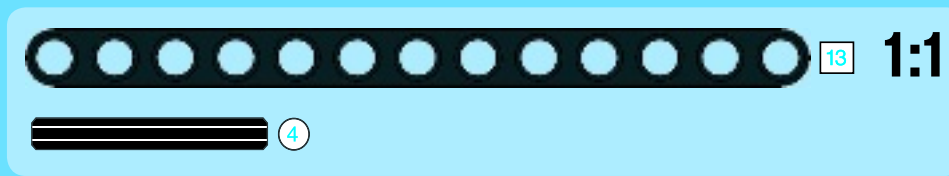
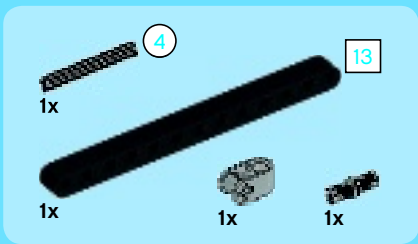


4

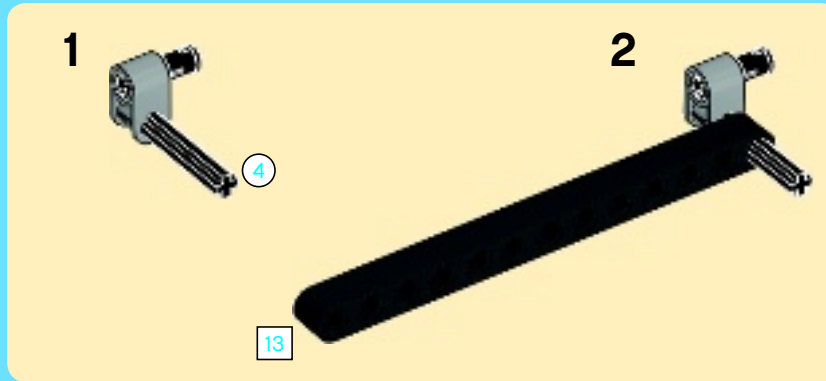


5



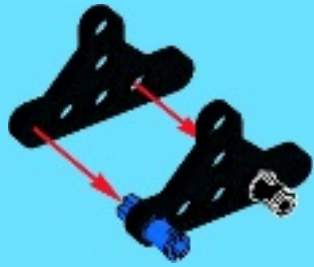


6

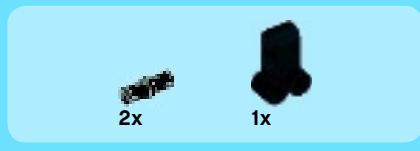




1

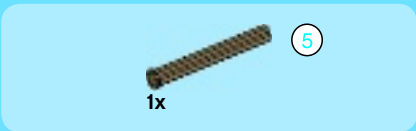


2

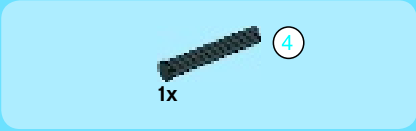
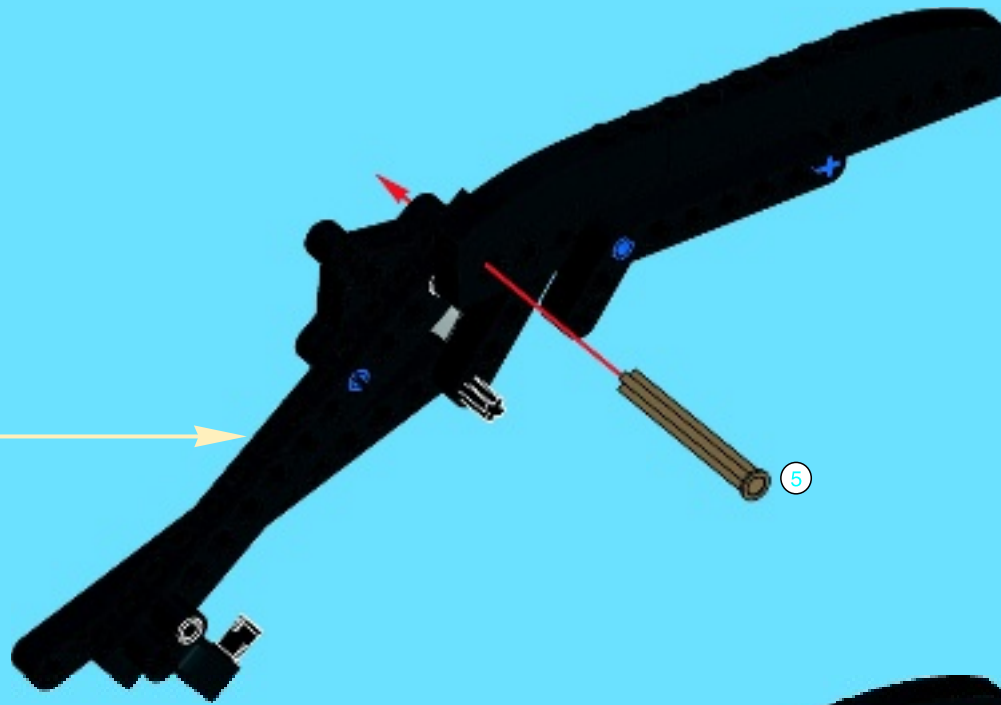


3

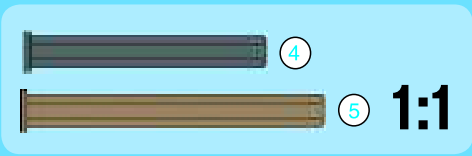




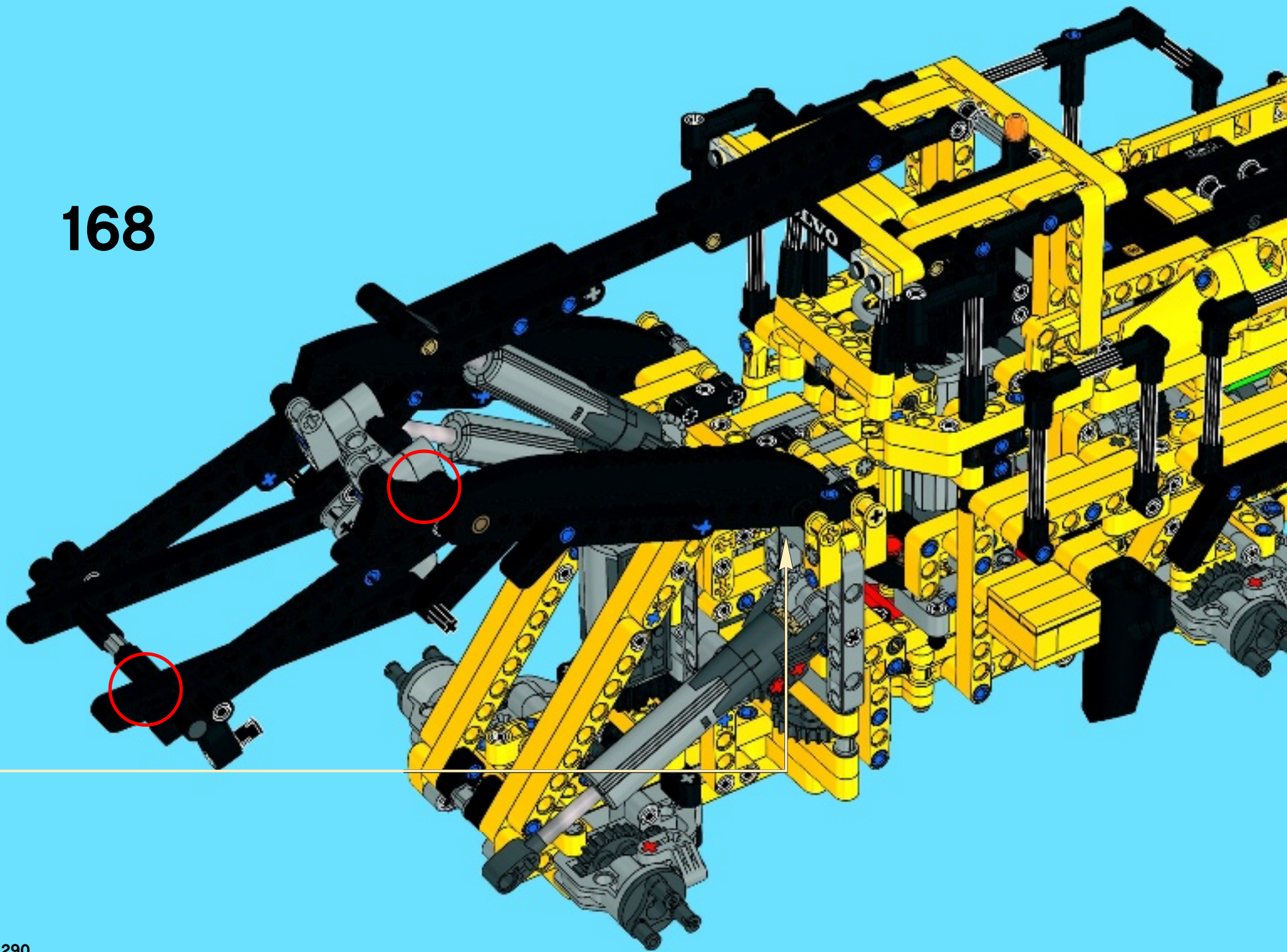
7

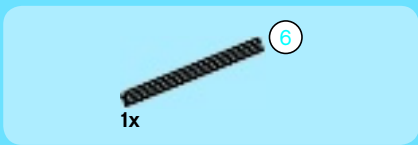


8

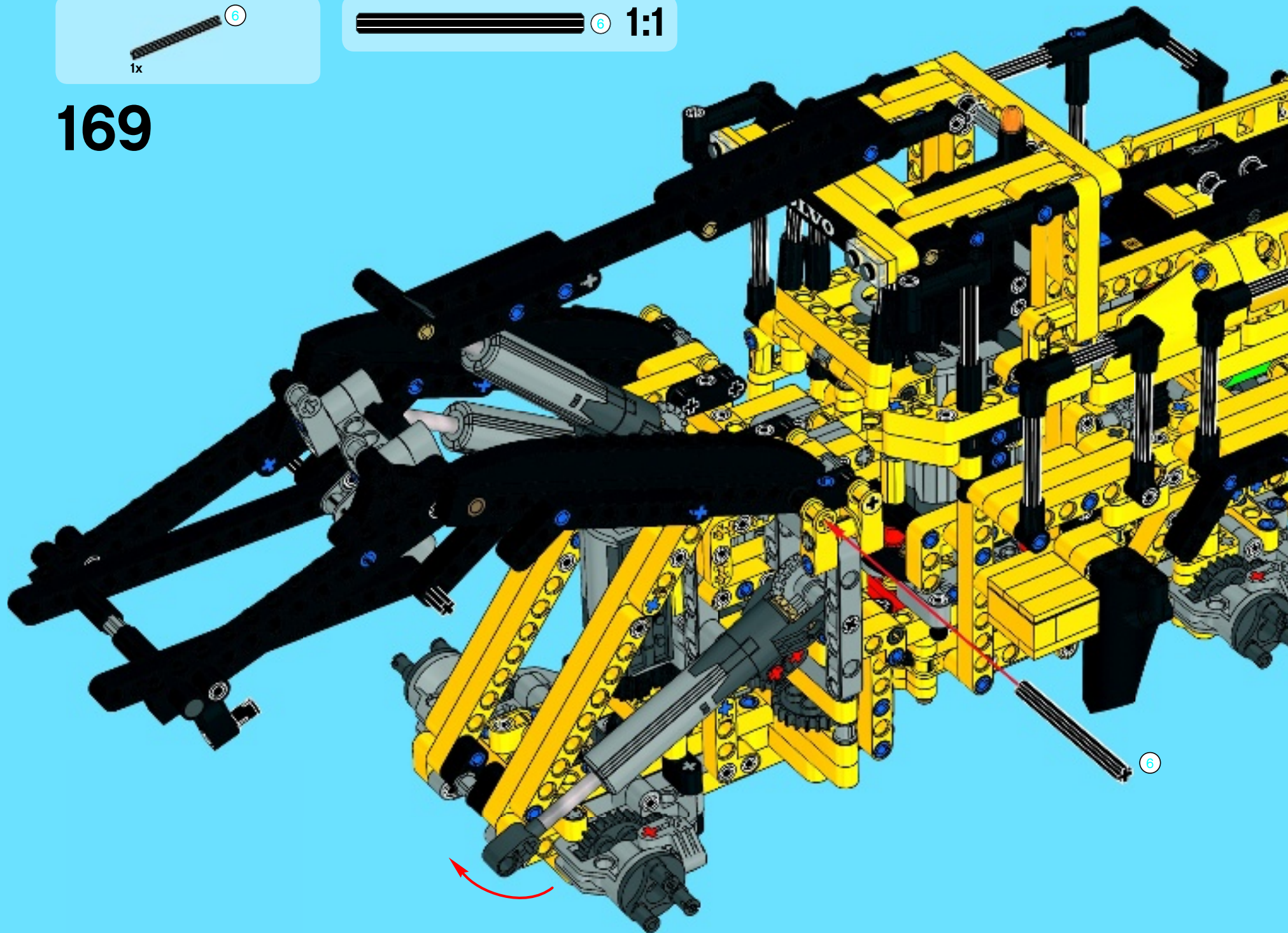


168





169



1x

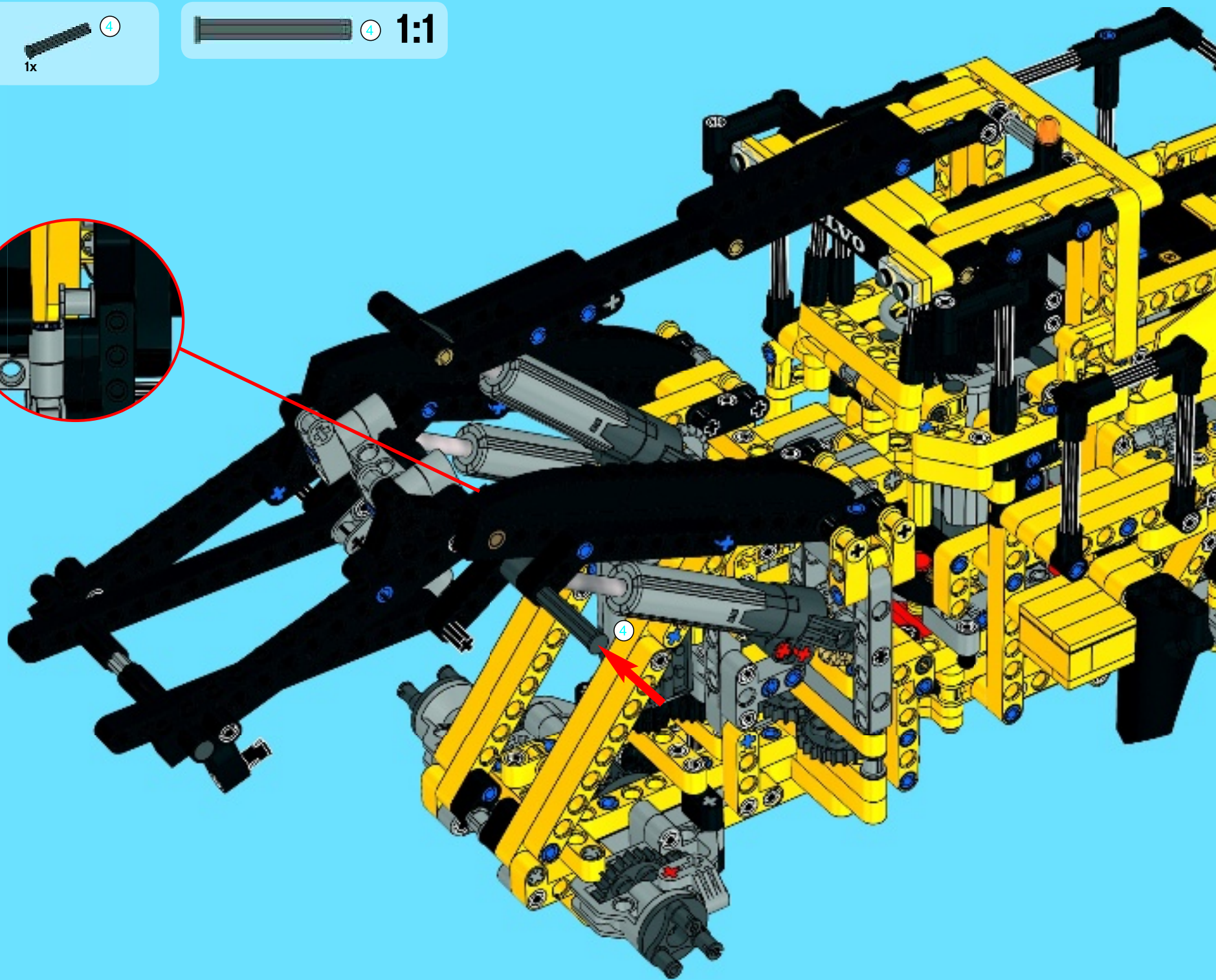
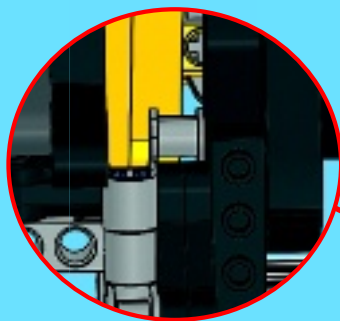
1x

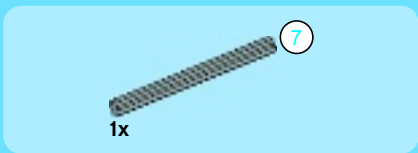
4

4

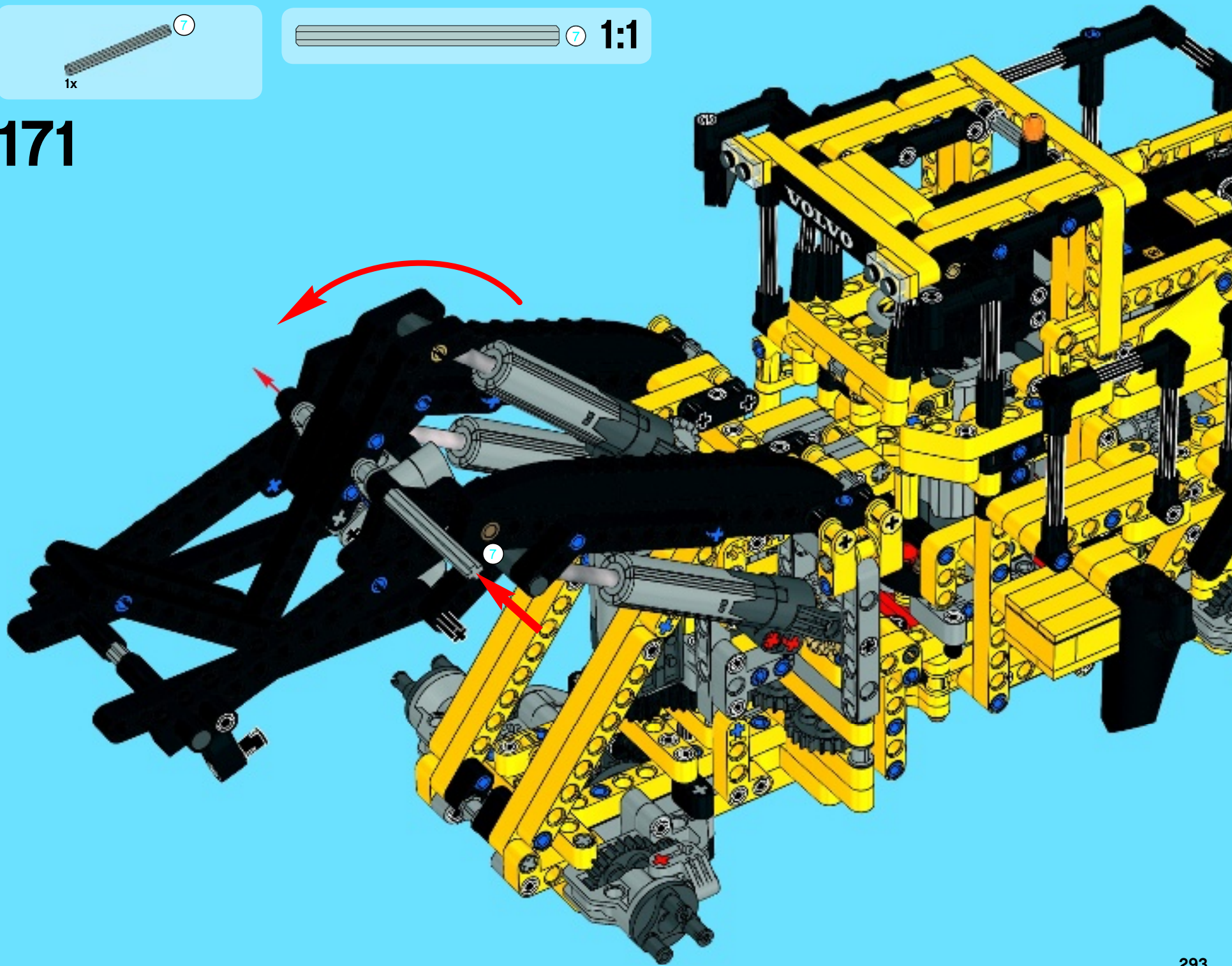
1:1

170



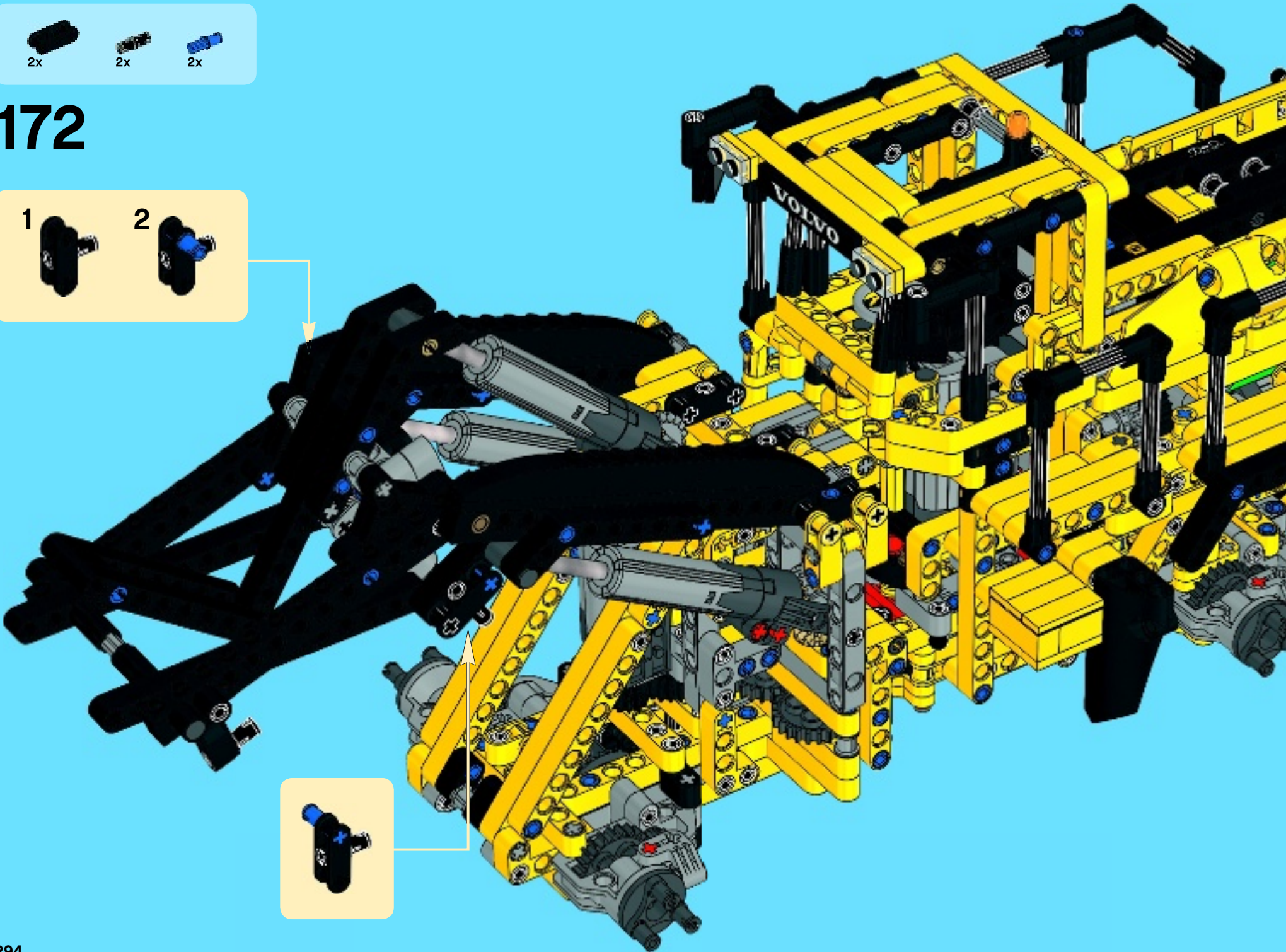


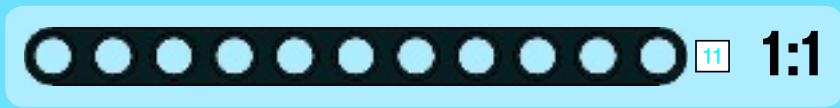
171



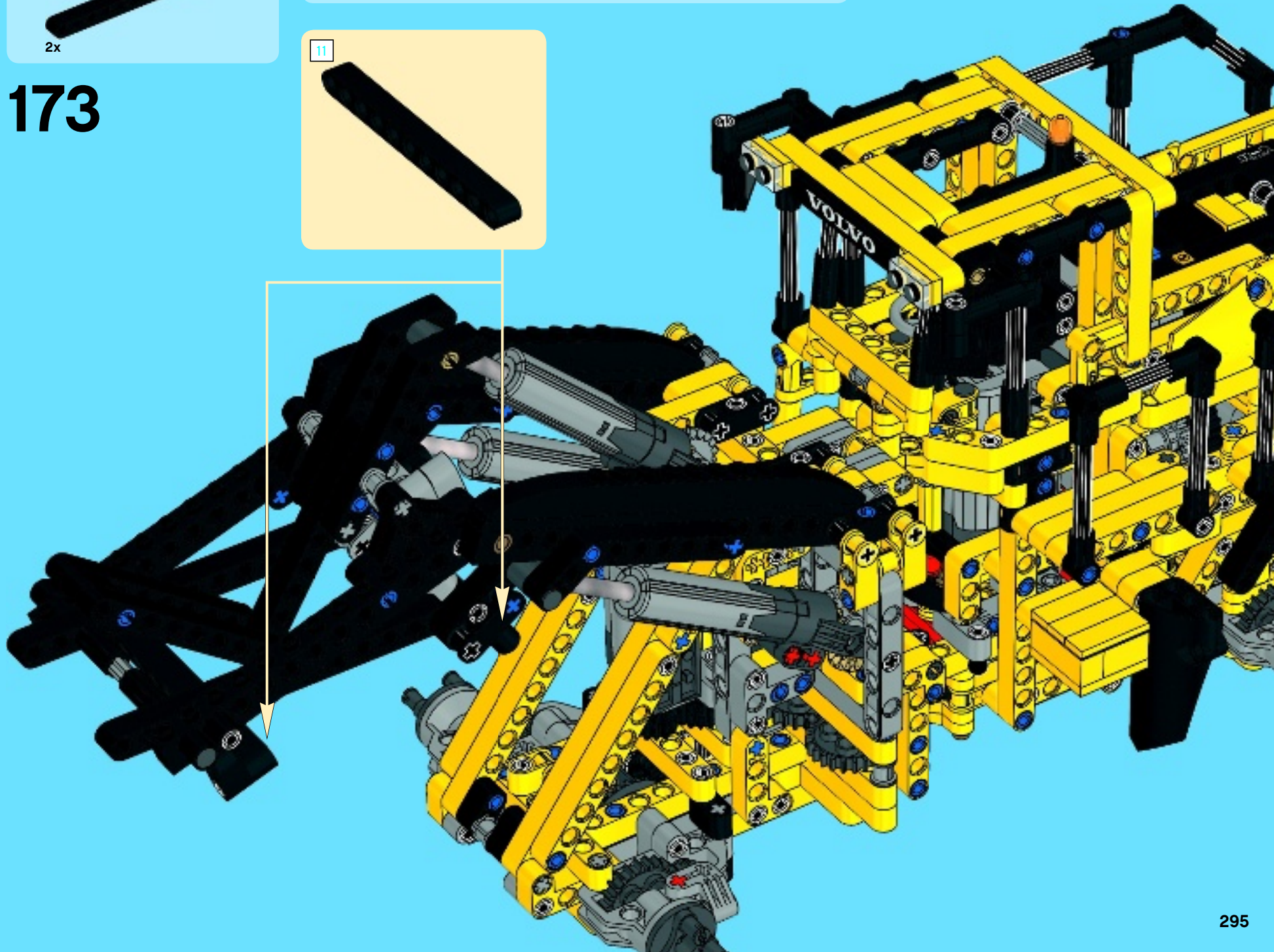


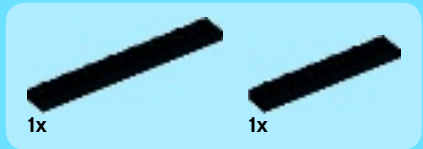
172





173





1



2



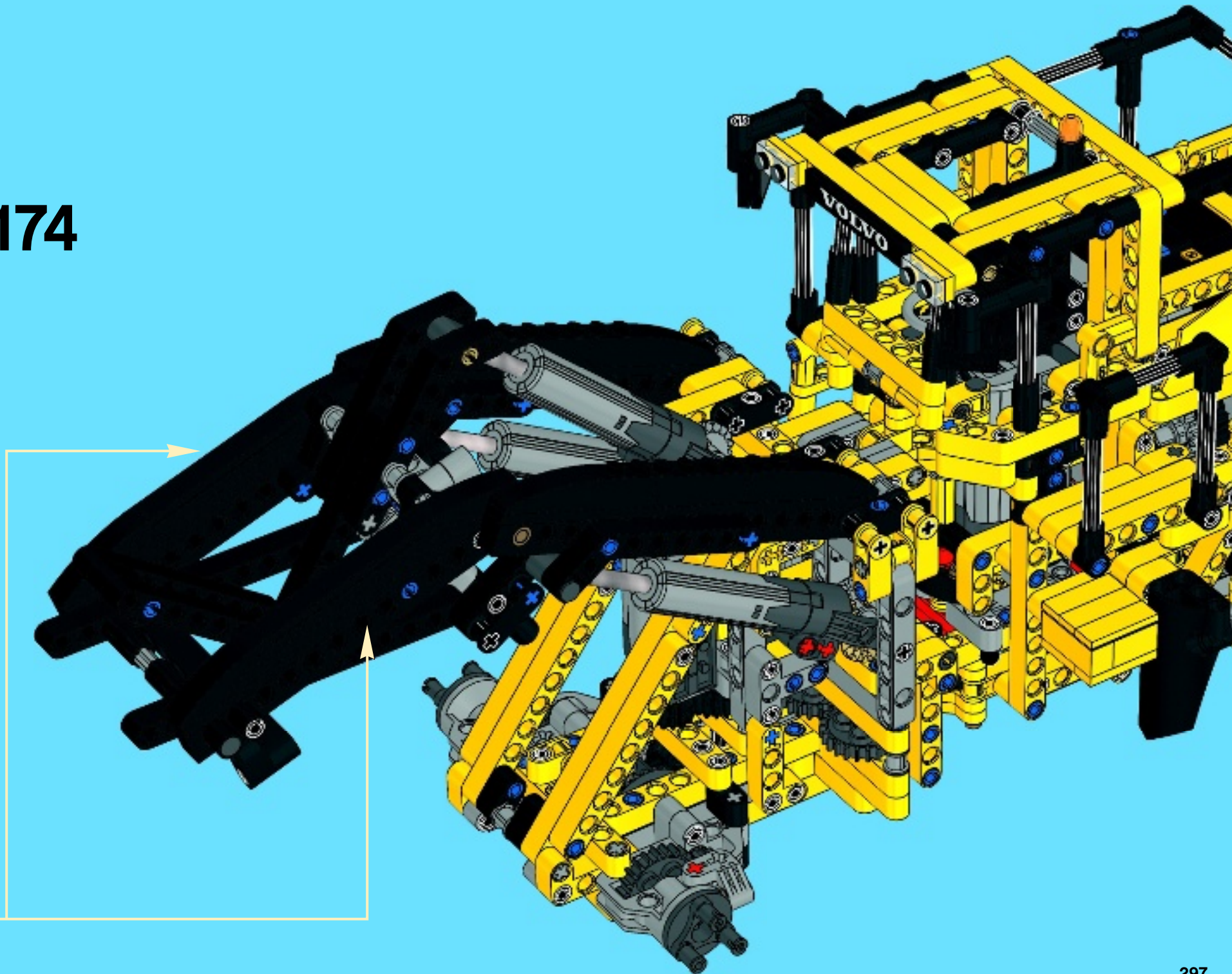
3

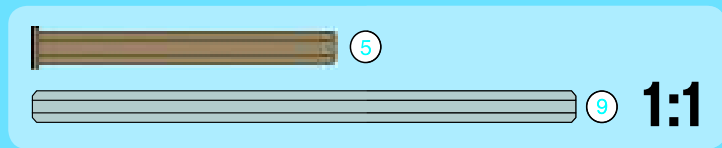
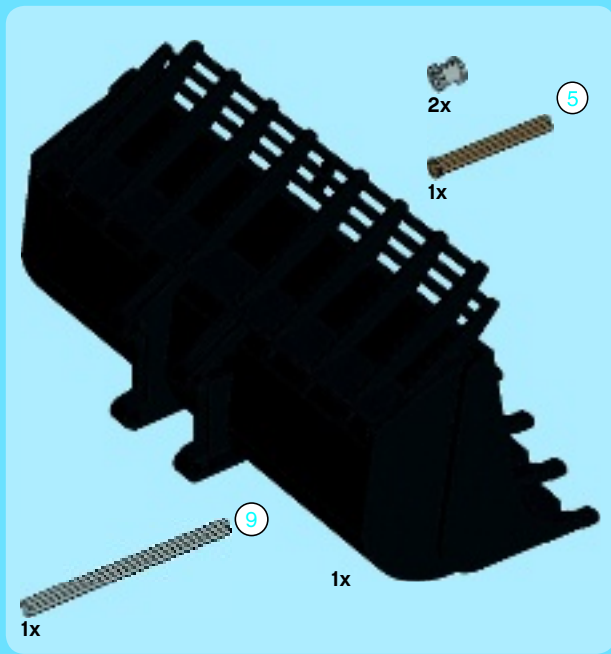


4

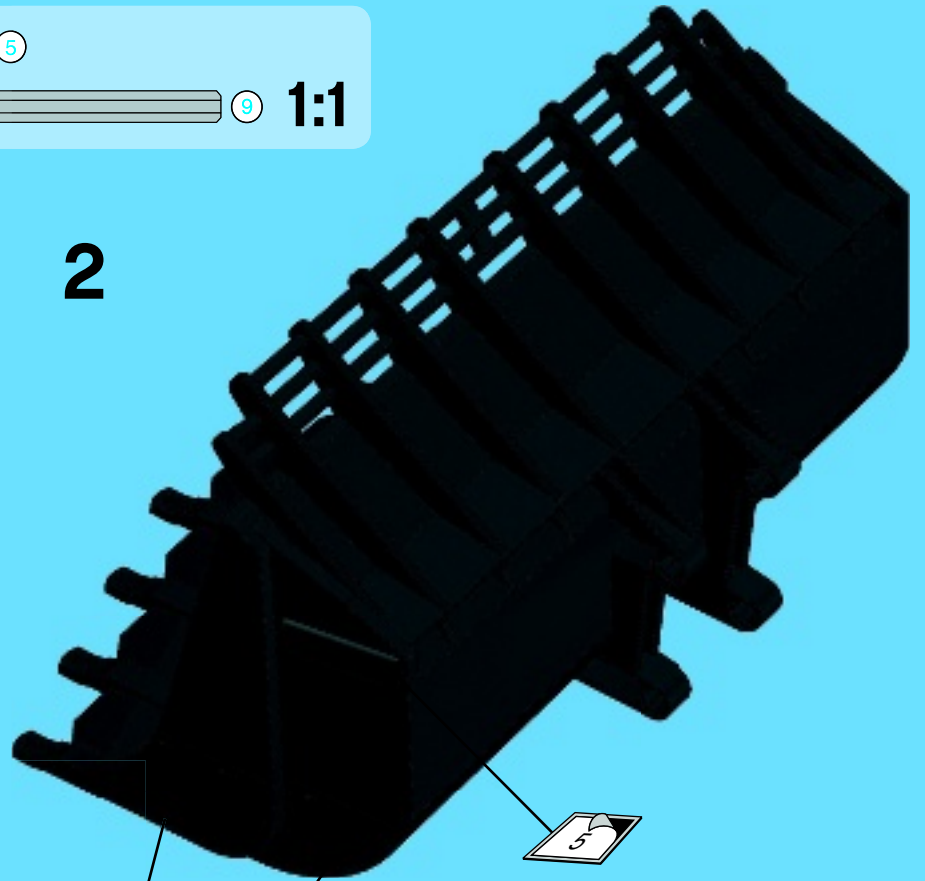


174



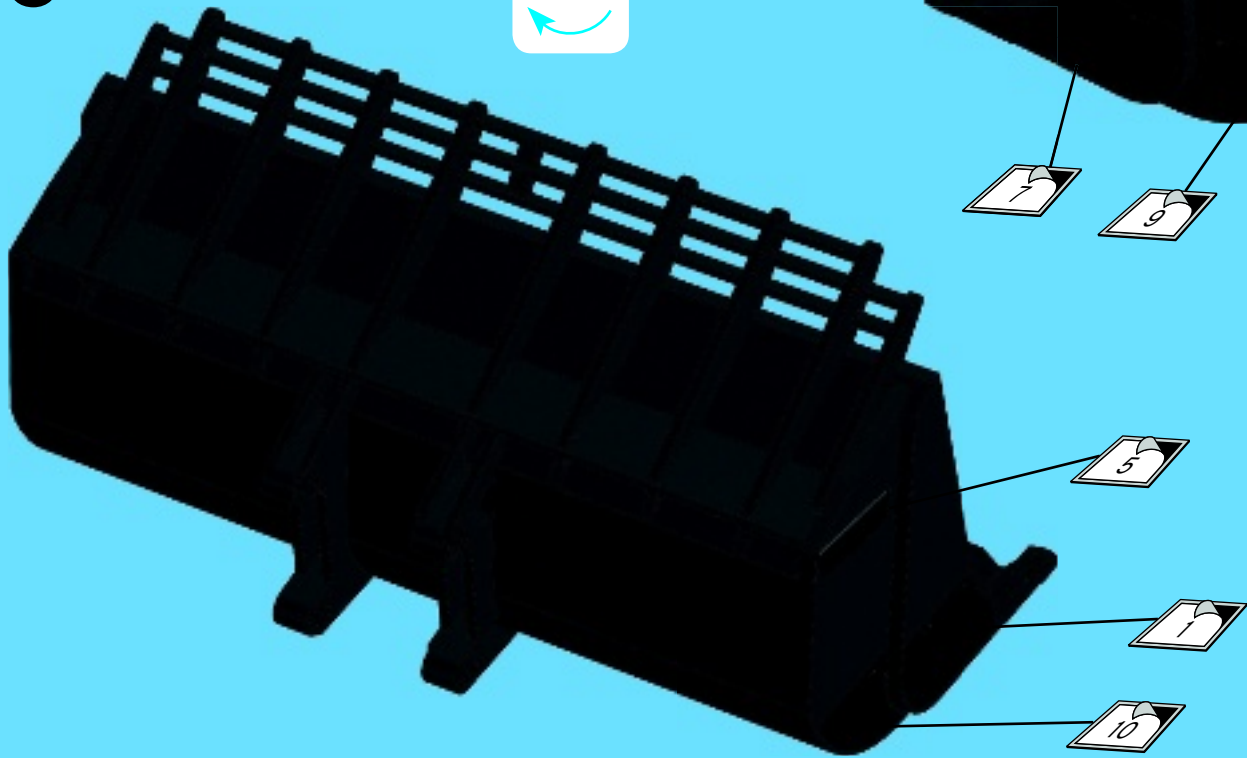


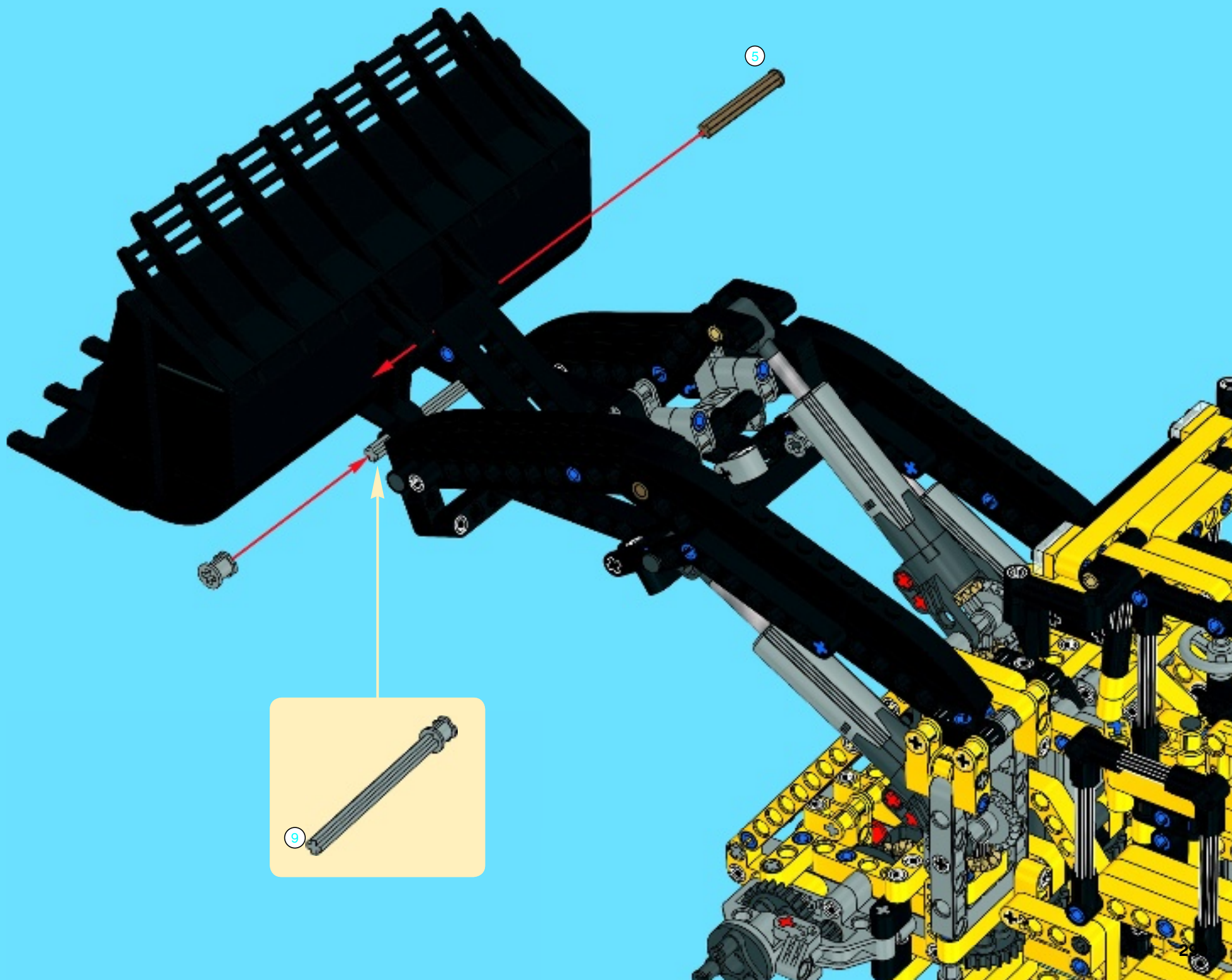
2



175

1



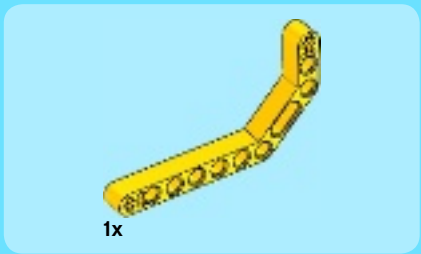


5

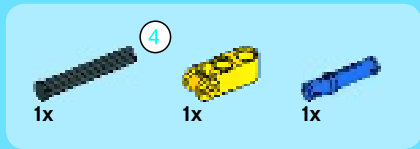
9



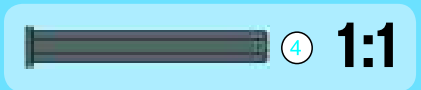
1



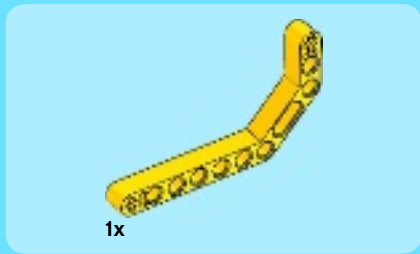
2

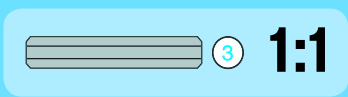
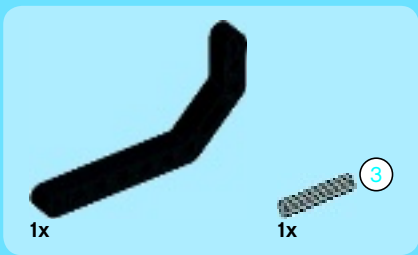


3

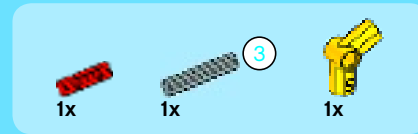
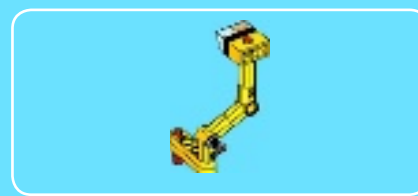


4





5



1



2

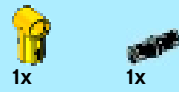
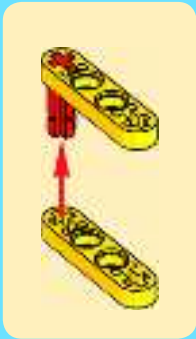




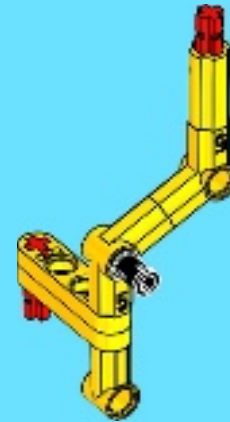
3



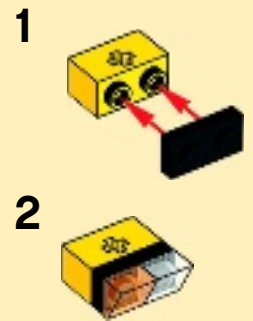
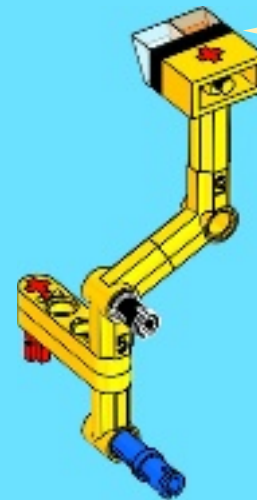
4



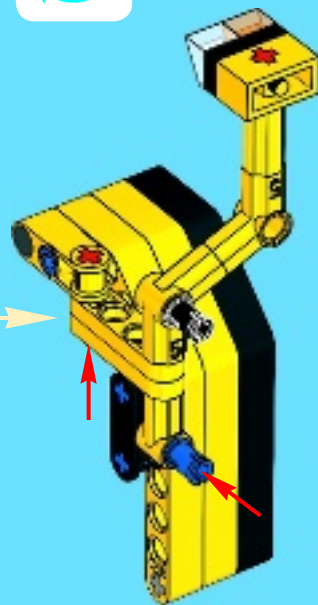
5



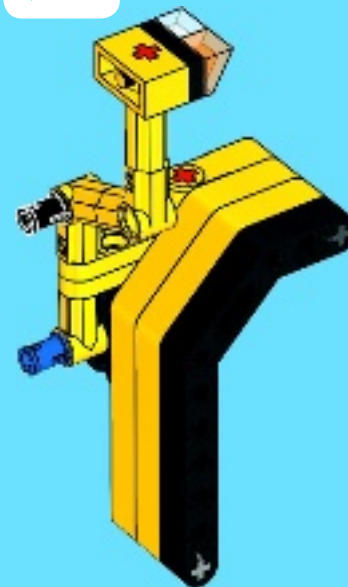
6

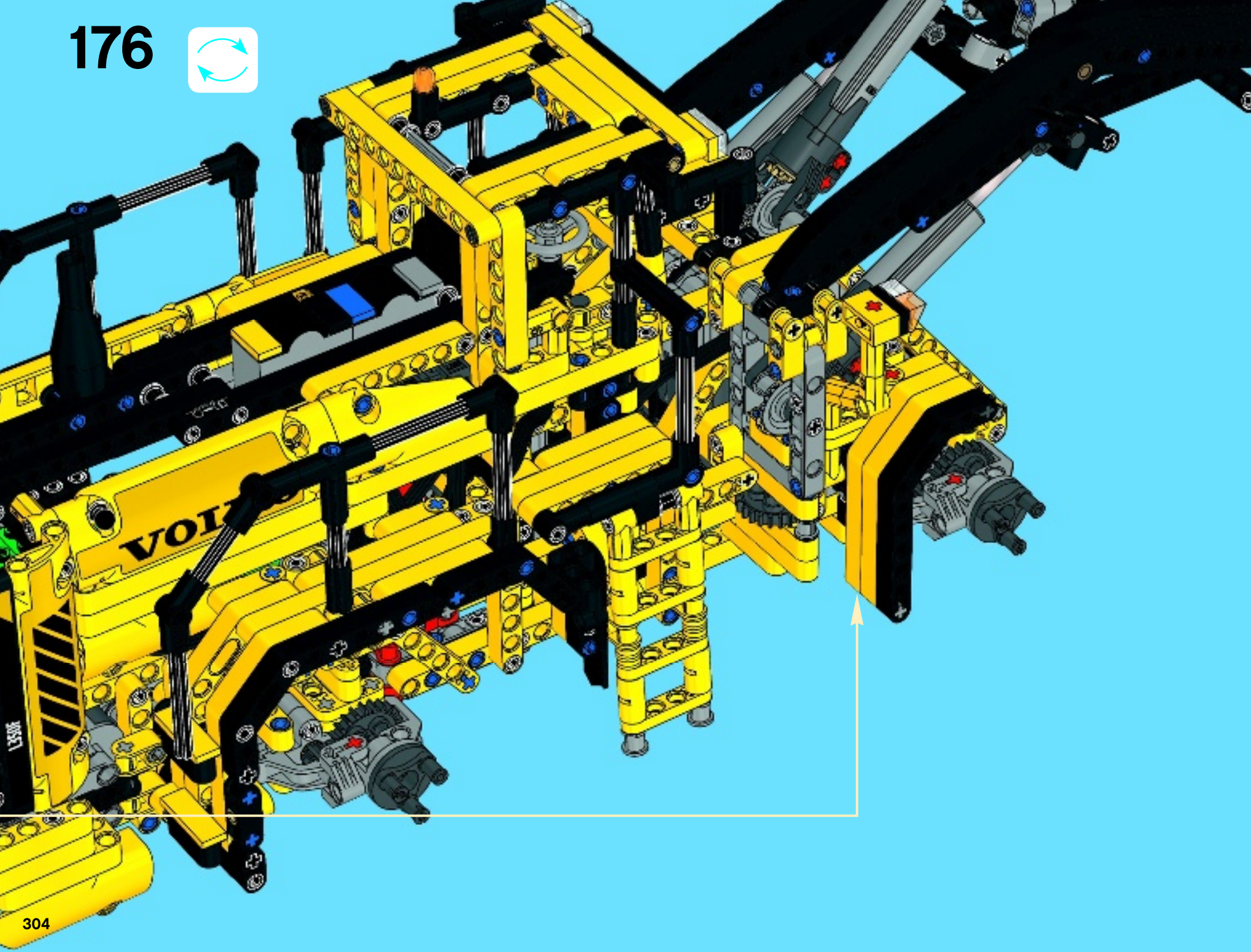


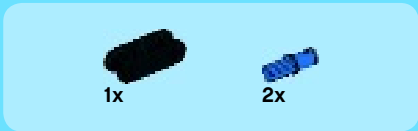
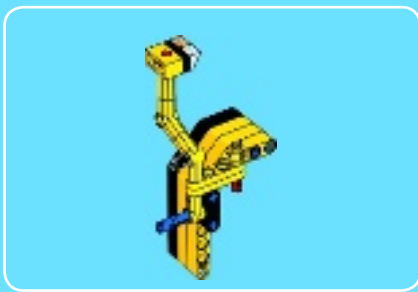
7



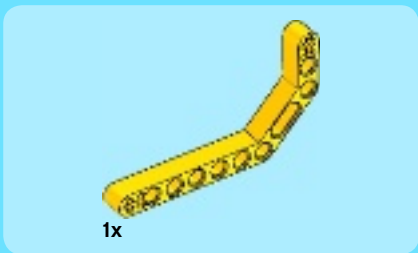
8



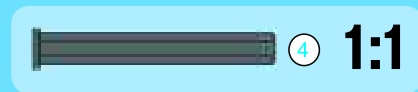
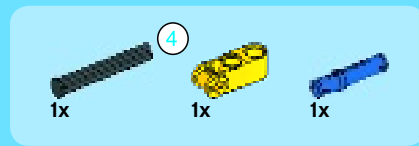




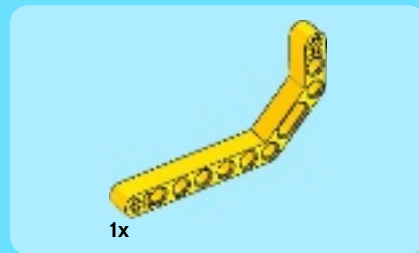
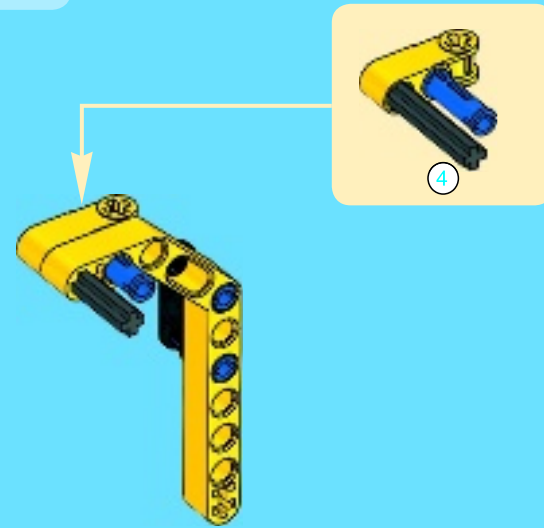
1



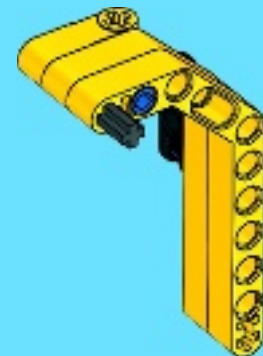
2

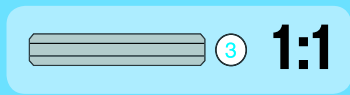
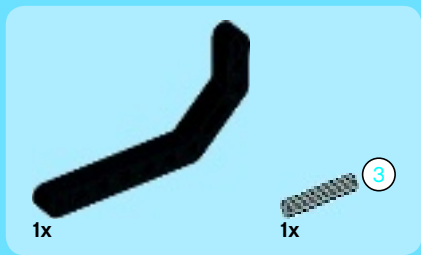


3

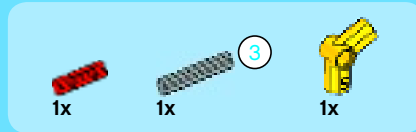
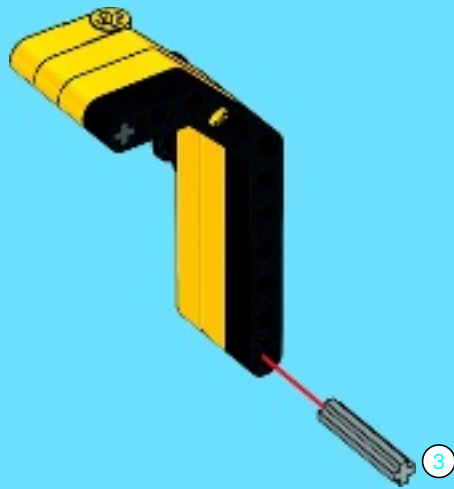


4





5



1



2





1x



1x

3



1x



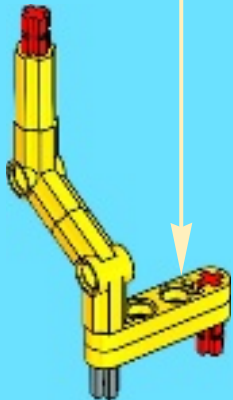
2x

4

1



2



1x



1x



1x

5



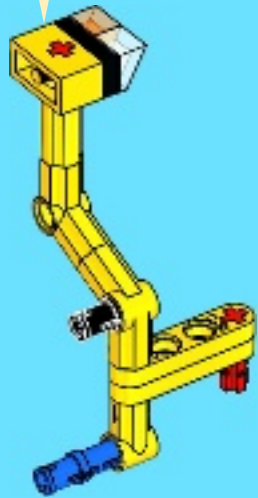
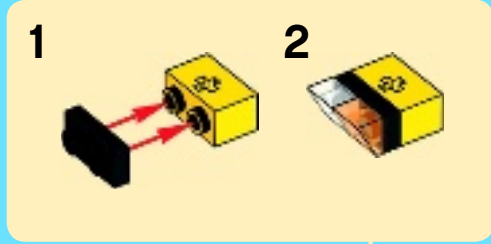
1x

1x

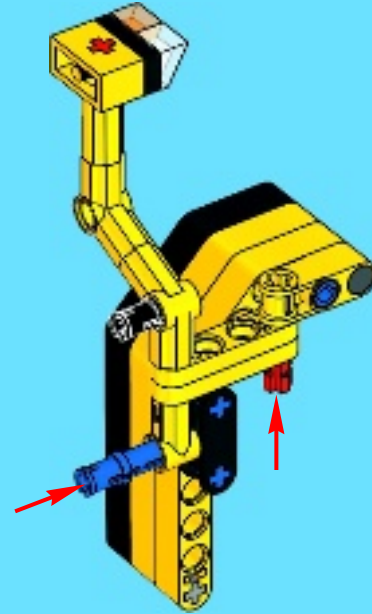
1x

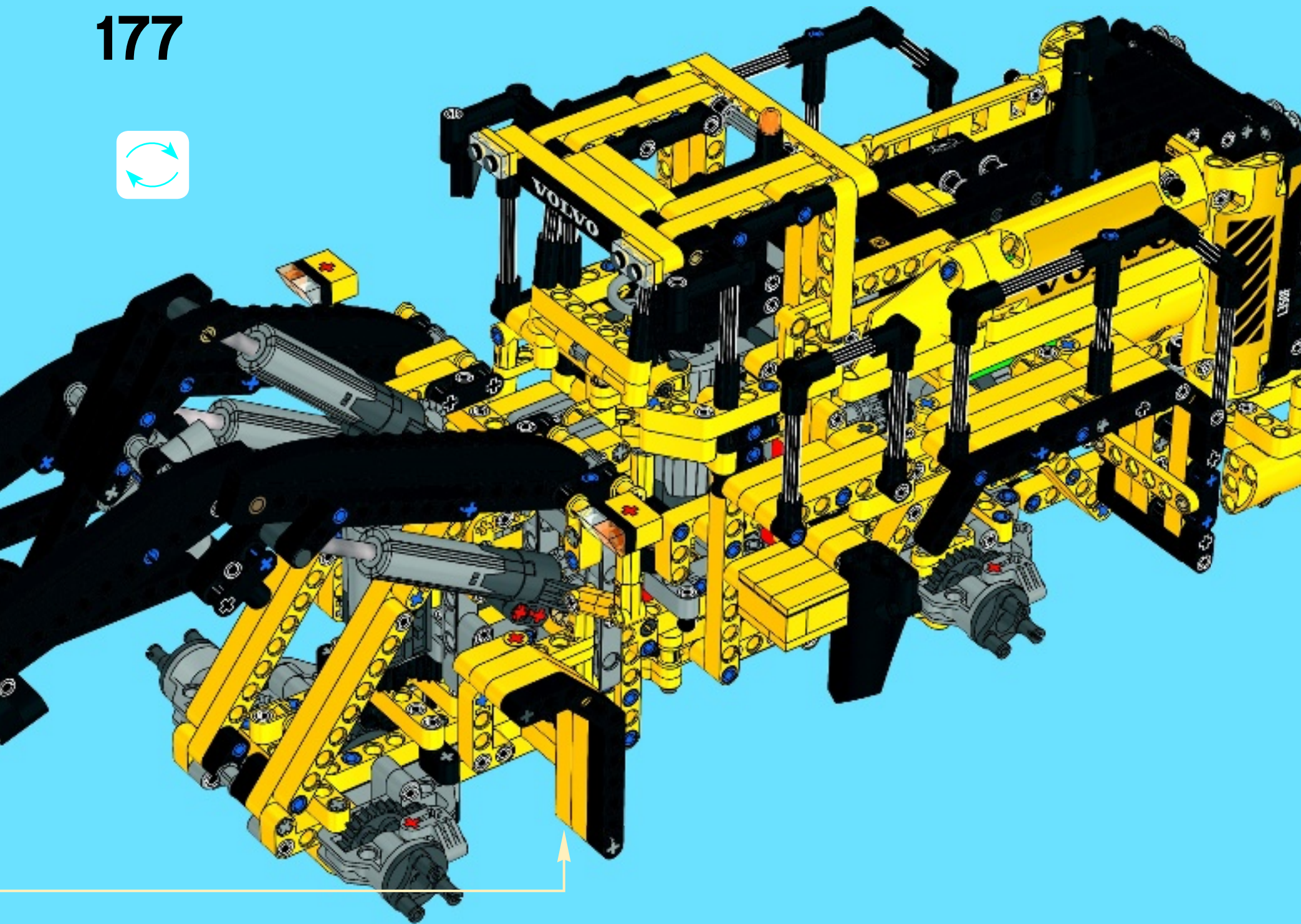
1x

6



7





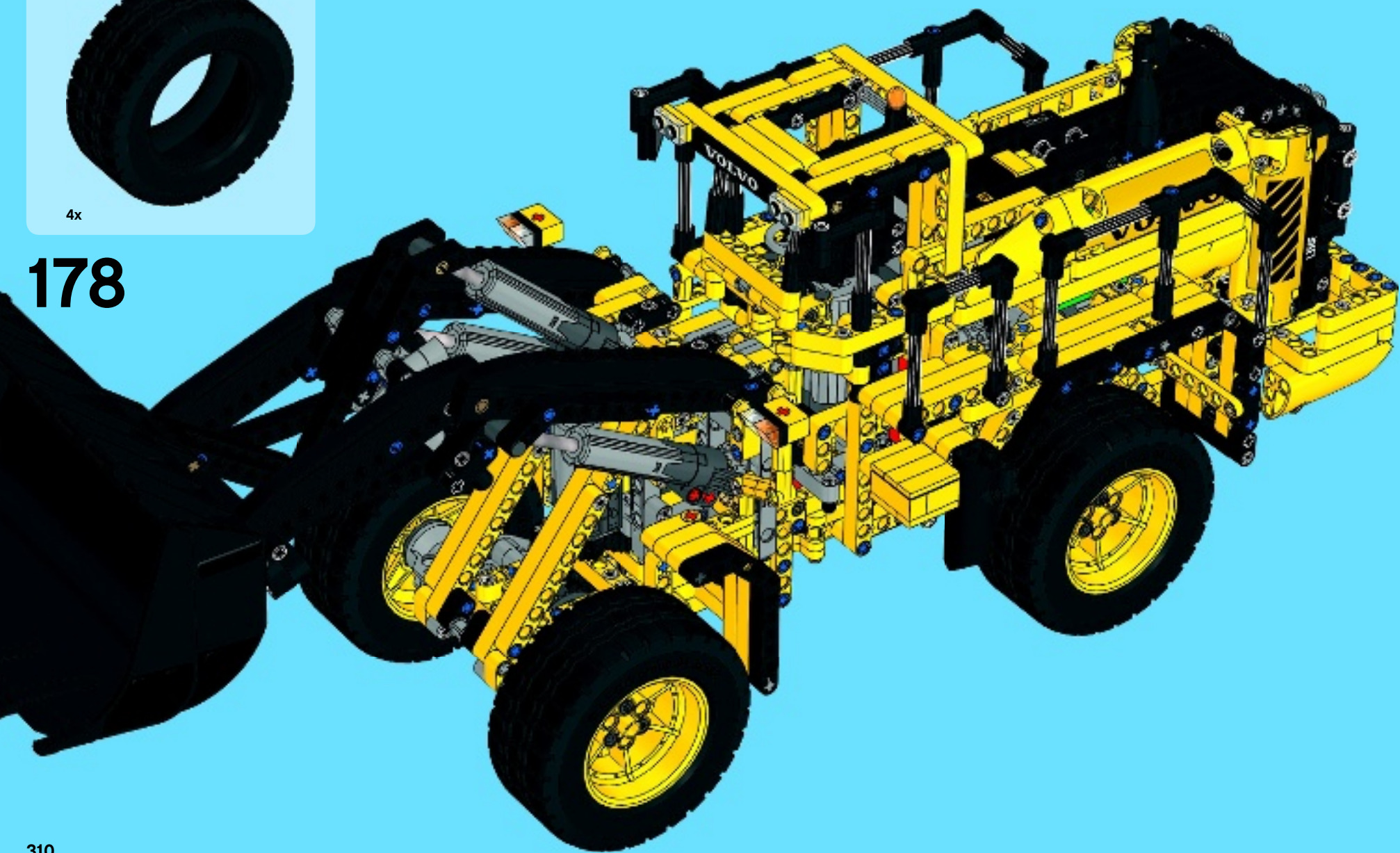


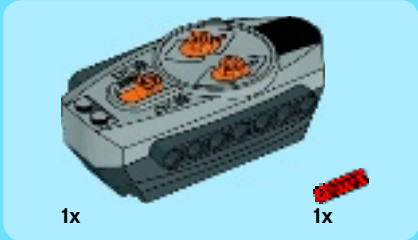
4x



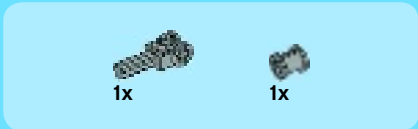
4x

178

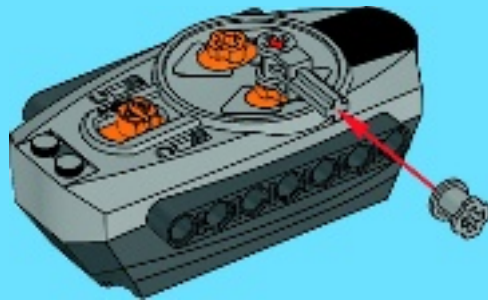




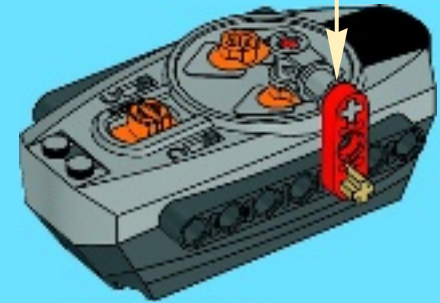
1



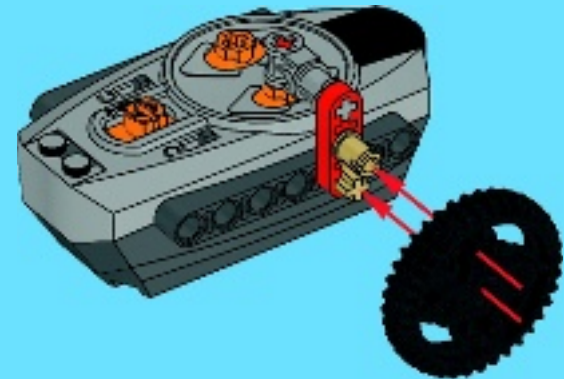
2



3

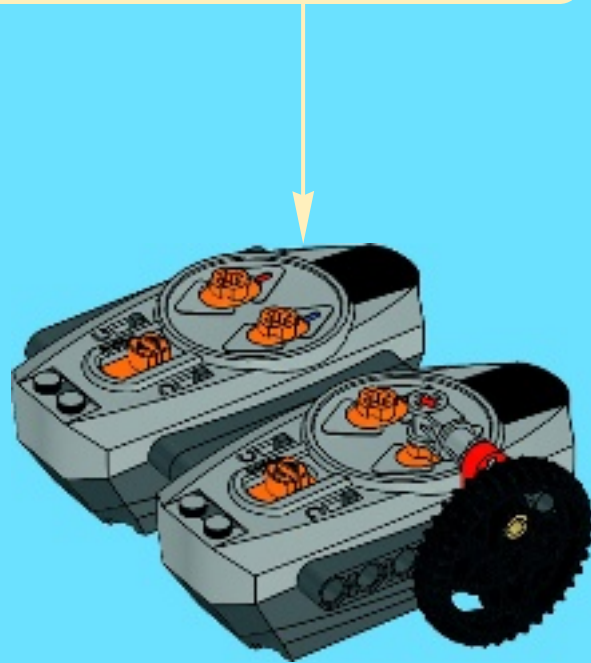
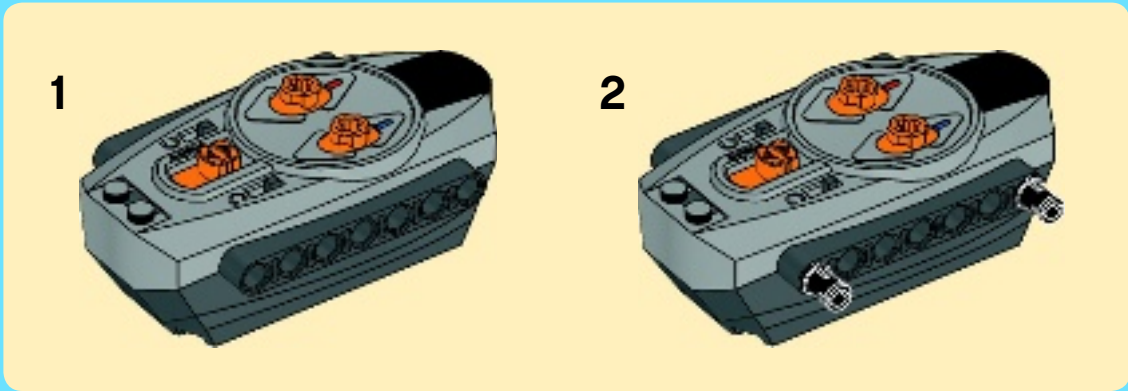


4





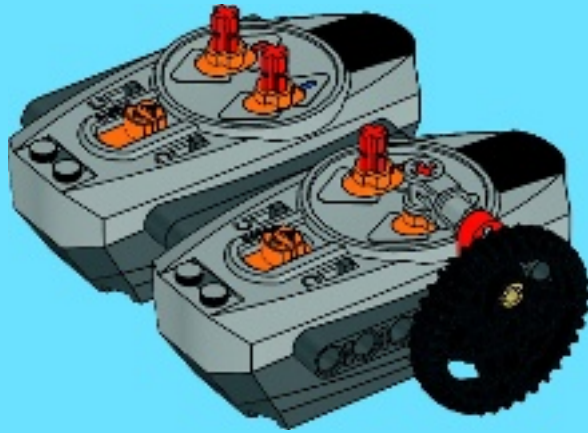
5





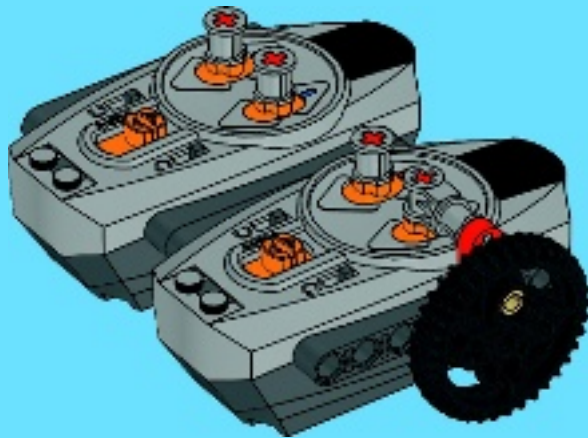
3x

6

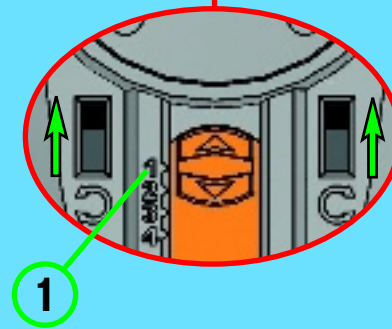
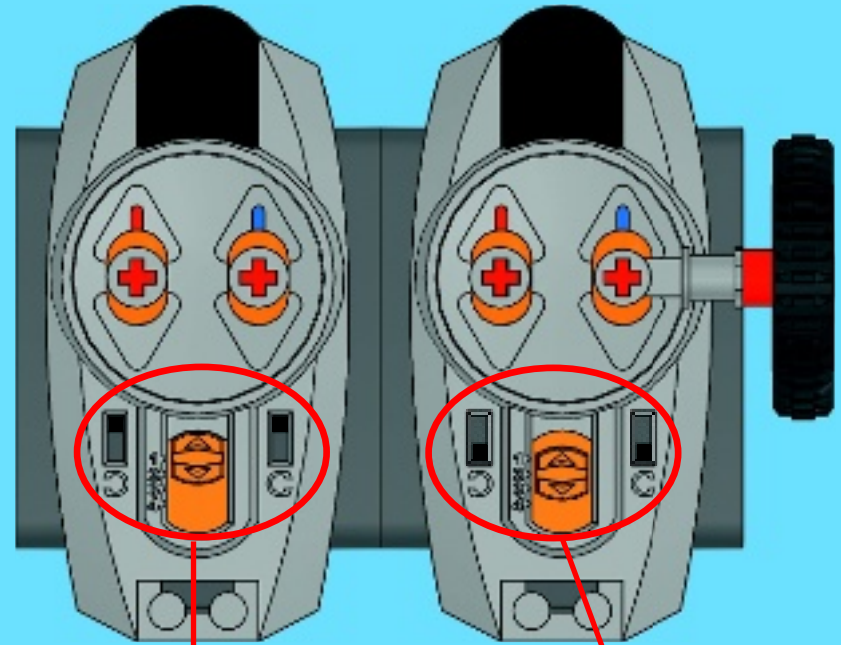


3x

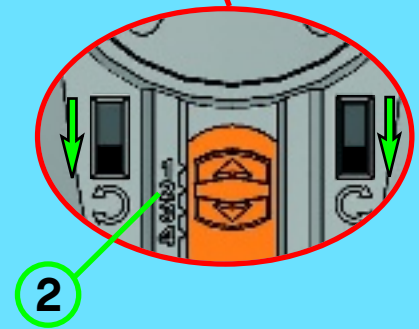
7



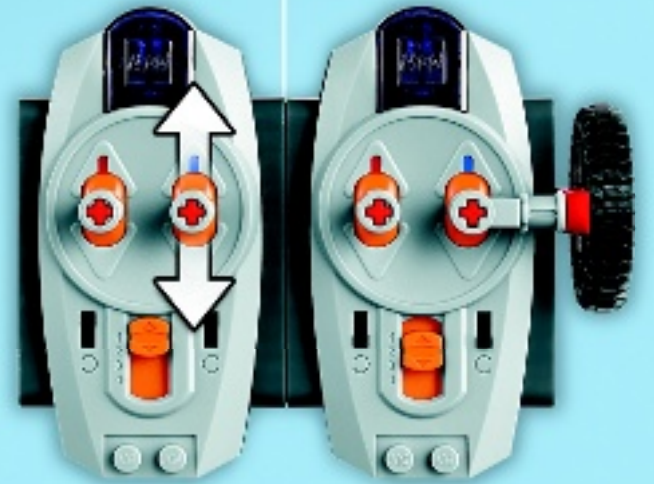
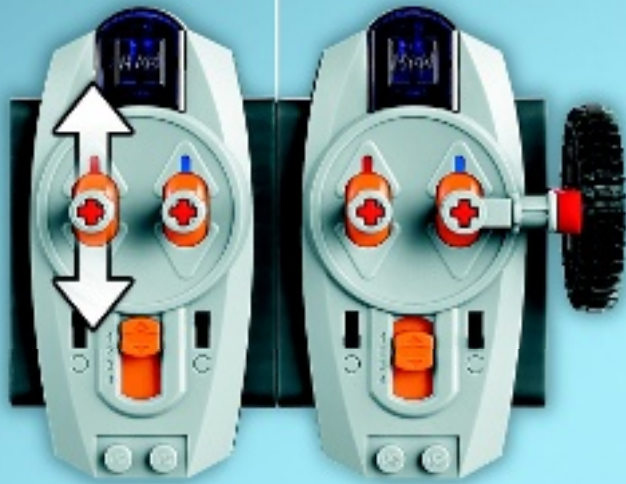
8

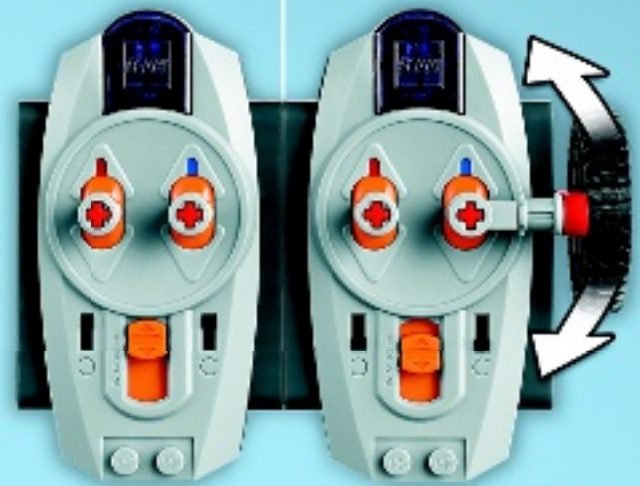
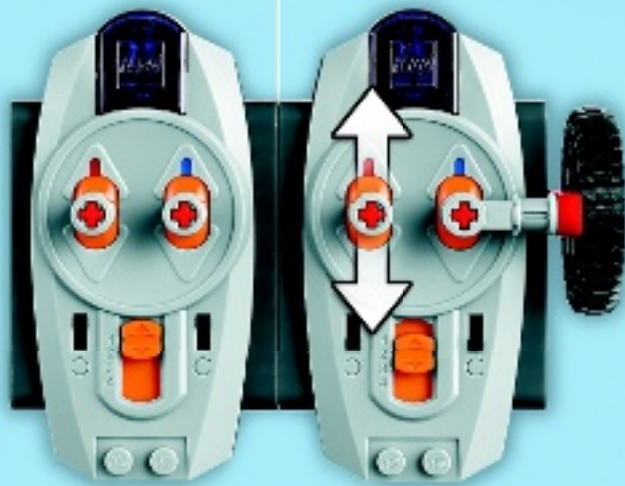


1



2

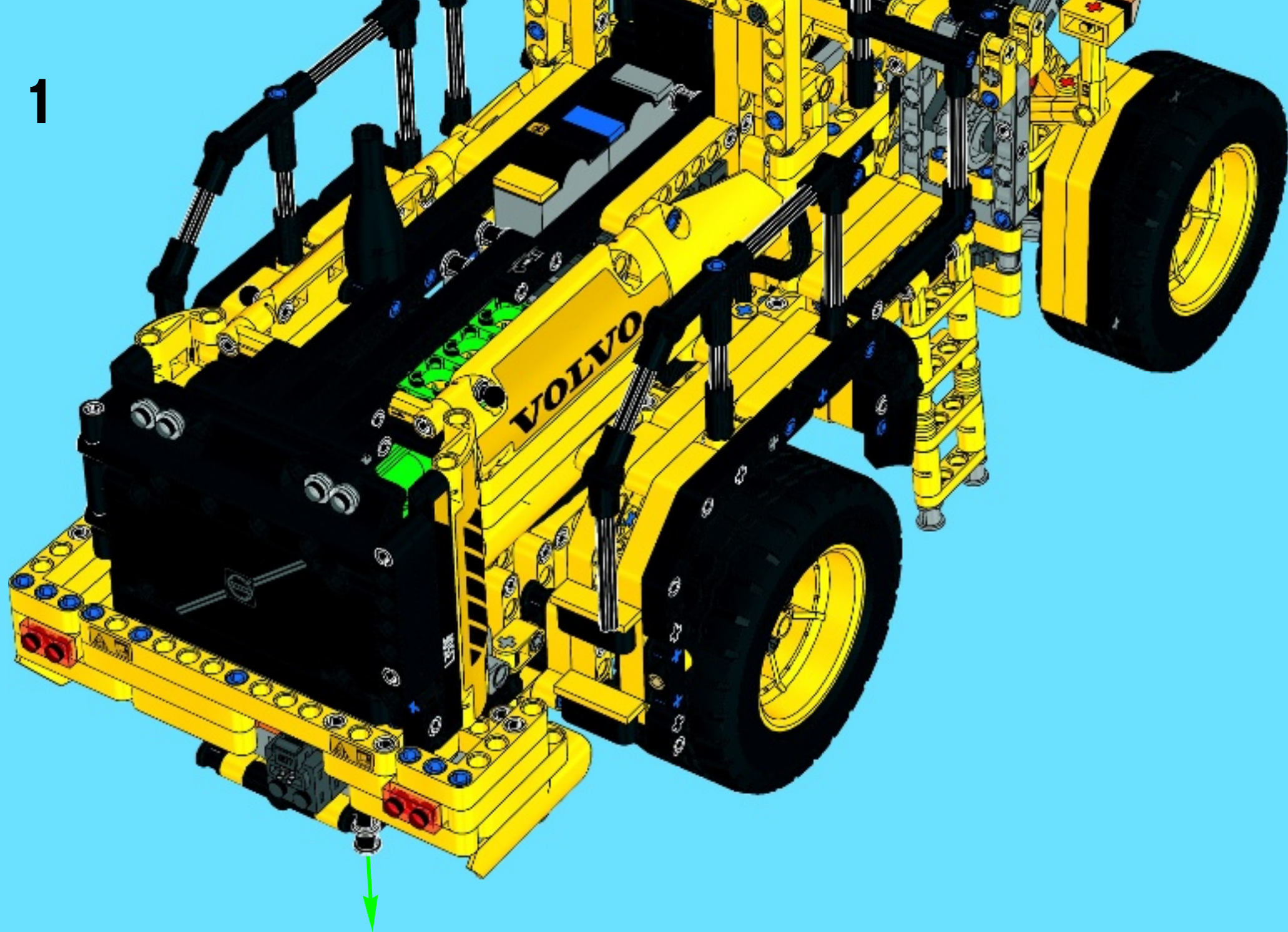




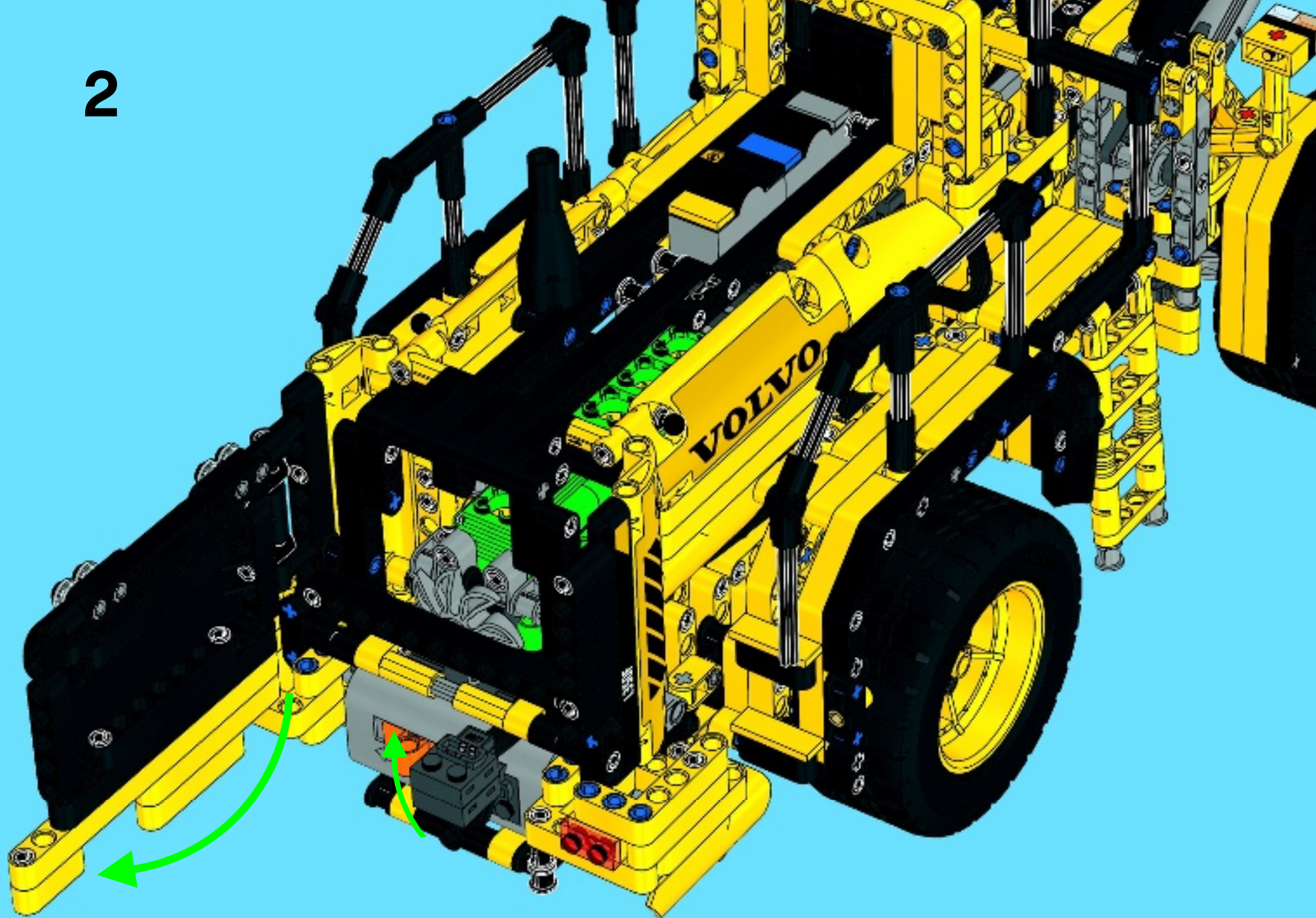
3

4

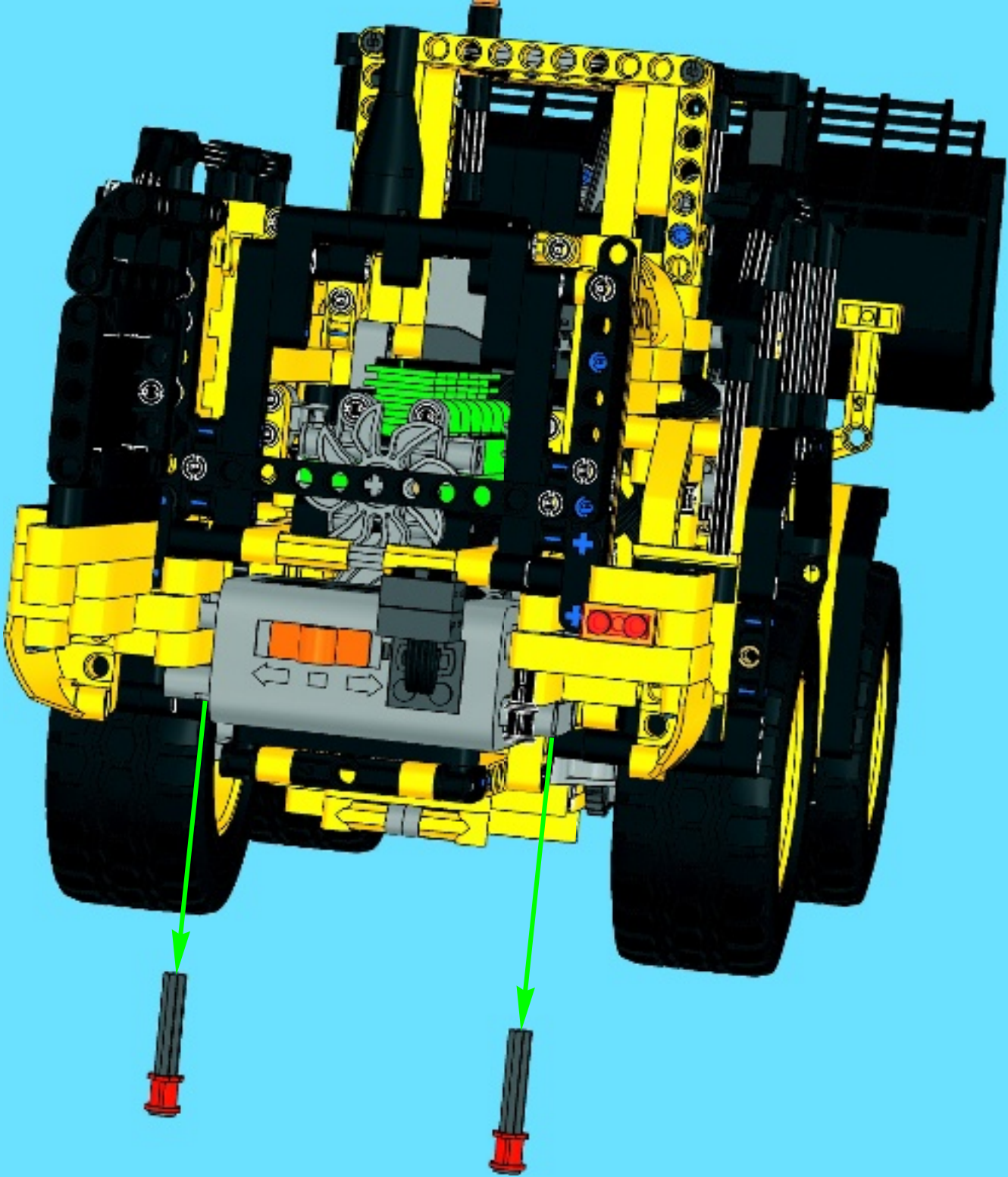
1



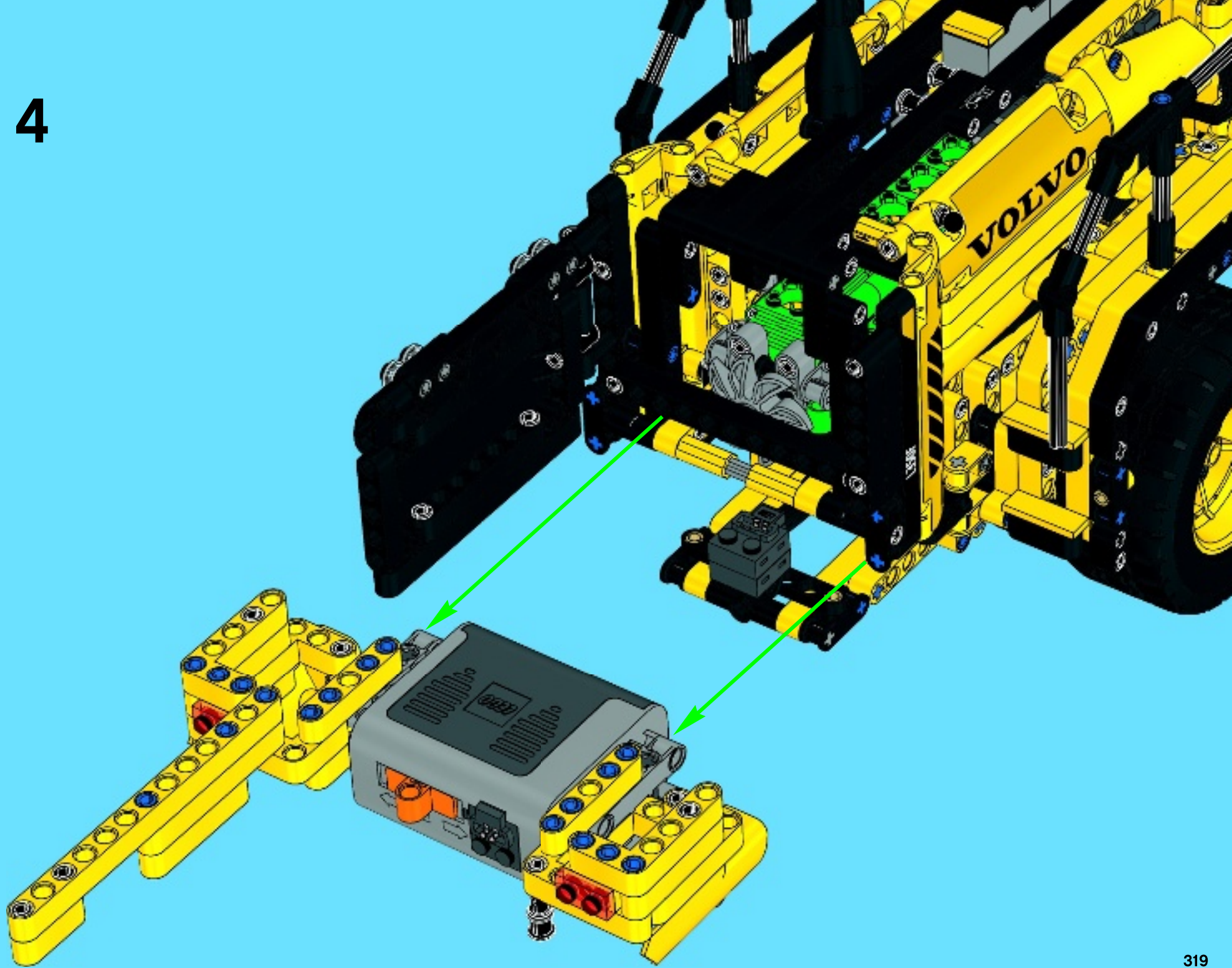
2



3

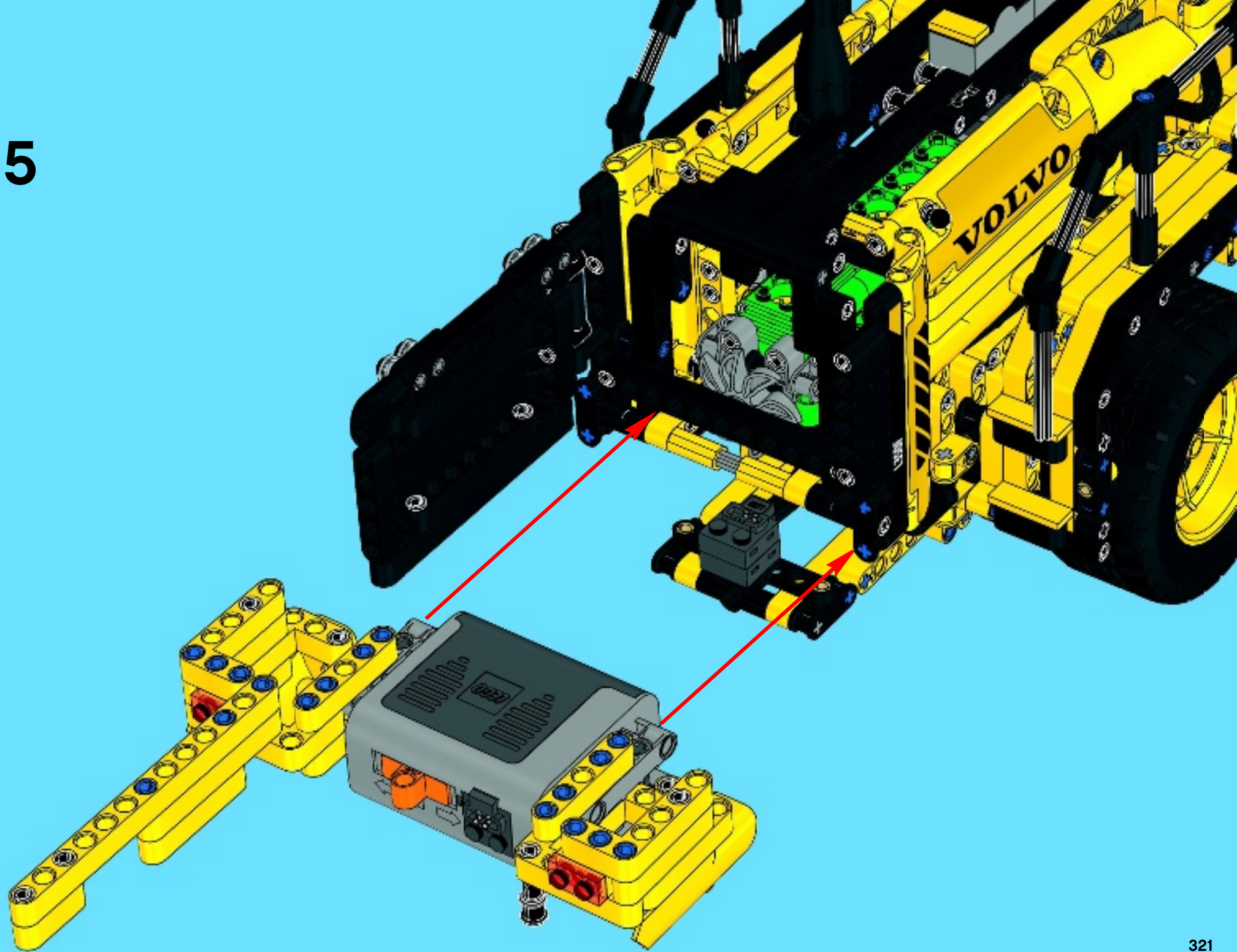


4

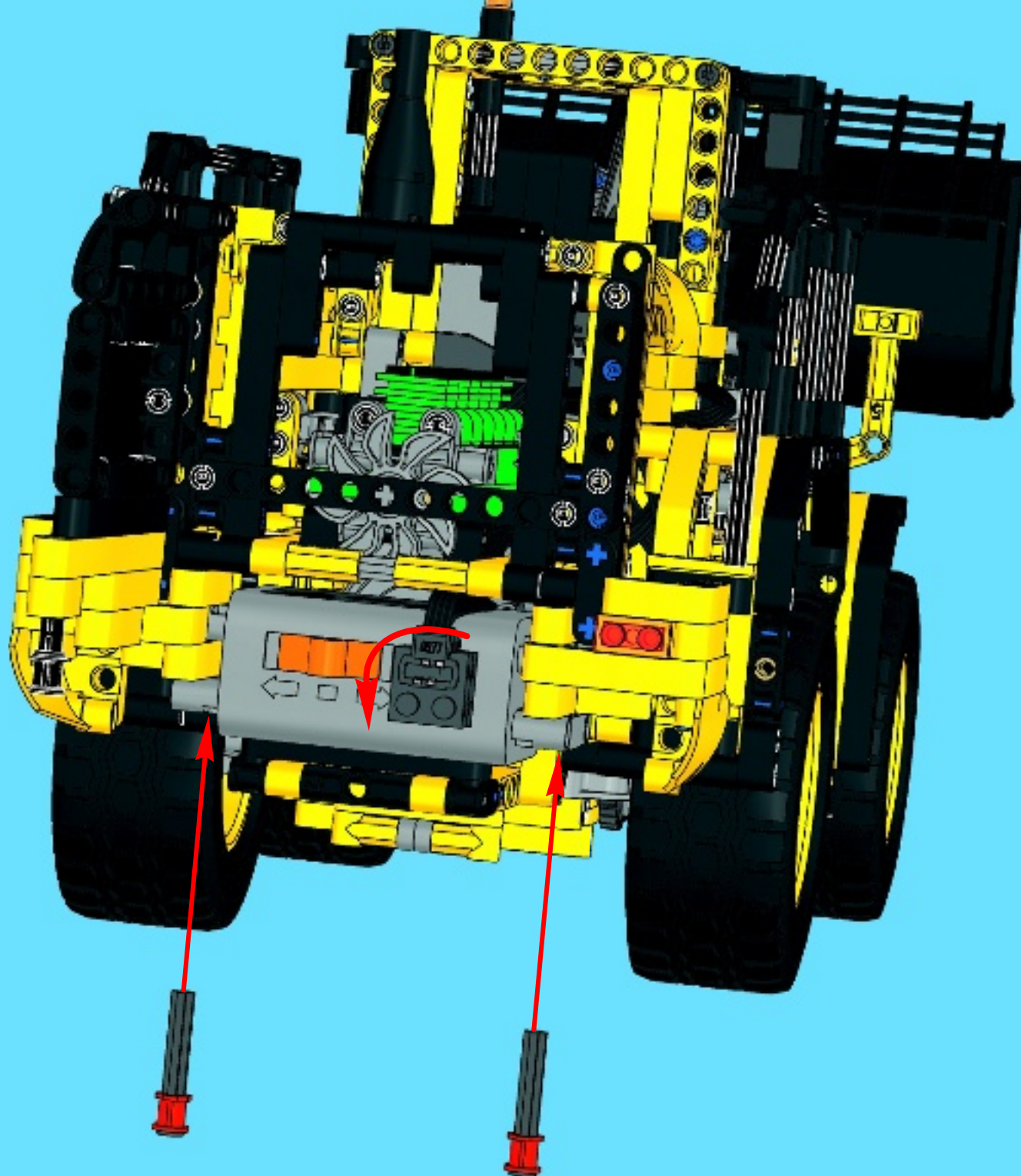




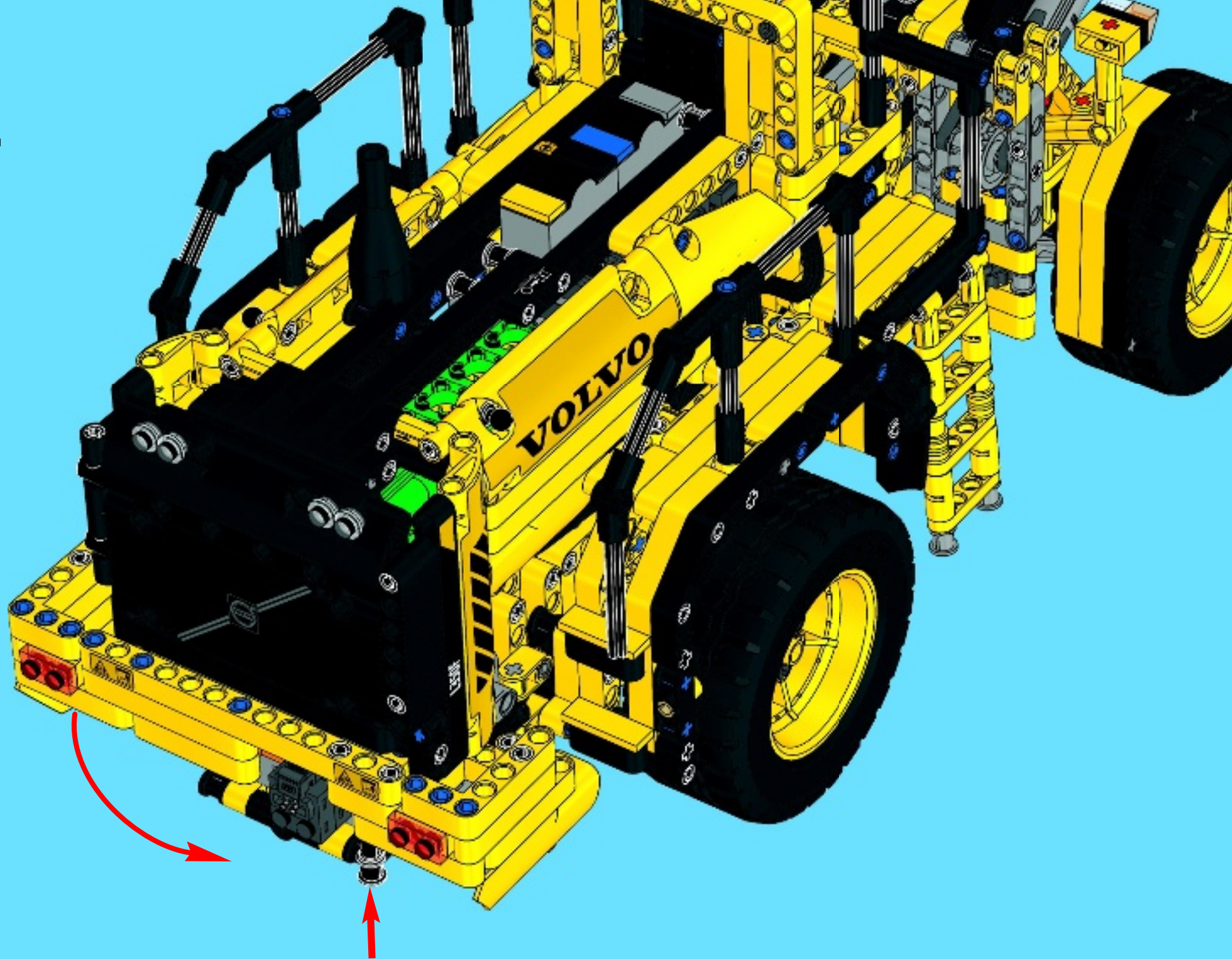
5



6



7



VOLVO



LEGO *TECHNIC*





TECHNIC



42029





42025



42024



6x
6065495



3x
4526981



5x
6013937



11x
6013938



1x
4666579



1x
4207456



5x
4514554



3x
4666999



12x
4565452



4x
4495933



3x
4107824



4x
4227155



36x
4142865



4x
4118897



2x
306923



22x
4143005



117x
4206482



147x
4514553



2x
6036624



2x
6036632



1x
300324



21x
4173666



19x
4175441



12x
4112289



12x
4199345



12x
6010863



2x
6063252



3x
6005195



3x
6005197



4x
6065490



4x
6065490



4x
6065490



4x
6065490



4x
6065490



4x
6065490



4x
6065490



1x
362224



2x
4233484



3x
4201615



2x
306924



2x
302324



1x
362324



7x
4558172



1x
302124



24x
4153707



6x
4112203



2x
4119474



16x
4239601



18x
4107066



4x
4521998



2x
6072968



11x
4519010



4x
4526983



4x
4526983



14x
4141628



14x
4144022



2x
4544005



10x
4188311



8x
4111996



19x
4142133



26x
4495934



14x
4187136



11x
6028107



10x
4522935



12x
4542579



2x
4244362



2x
4167842



4x
3005740



1x
6092664



1x
614326



2x
301026



4x
4160393



2x
366626



3x
663626



10x
346026



2x
447726



1x
4541924



1x
4541325



1x
4566243



2x
4201019



8x
6031821



7x
6055631



2x
4244369



1x
4524365



4x
4143187



6x
4560174



2x
4143466



19x
6006140



9x
6007966



34x
4121667



2x
306926



2x
302326



2x
306826



4x
6037746



2x
6061032



7x
4120017



2x
4142823



2x
4128593



2x
4112282



4x
4140327



4x
4111998



2x
4495935



6x
4645732



6x
6029578



6x
4522933



2x
4107558



2x
370326

3

4

9

13

5

7

9

11

13

15

3

4

5

7

9

11

13

4x
4184169

285x
4121715

2x
4119589

9x
4140801

17x
370526 **4**

33x
370626 **6**

1x
370726 **8**

2x
373726 **10**



4x
4610381



1x
6055632

14x
4107783

16x
4107085

4x
4121610

4x
6010864

1x
4114295

10x
4107767

12x
4512363

11x
4526982

1x
4652236

2x
4177431

4x
6093977

1x
4255563

1x
6081975

4x
4211483

29x
4211622

1x
4563045

4x
4630114

6x
6000018

10x
4211775

2x
4211629

4x
4211779

4x
4225033

3x
6055519

4x
4610377

2x
4611705 **11**

4x
4539880

2x
4540797

4x
4539880

2x
4540797

12x
4552348

8x
4211610

1x
4580510

4x
4211807

10x
4211865

1x
4211536

1x
4525904

6x
4211566

6x
6029206

1x
4652235

4x
4640536

3x
4558690

56x
4211815 **3**

8x
4211639 **5**

9x
4211805 **7**

1x
4535768 **9**

2x
4211414

1x
6035418

3x
4528038

4x
4610378

15x
6015356 **4**

16x
6083620

5x
6012451

1x
4237267

8x
4514558

2x
4525184

2x
6034989

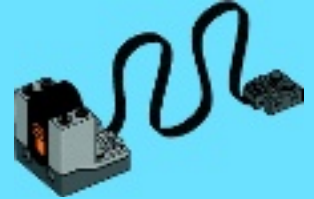
2x
6034989

1x
4506078

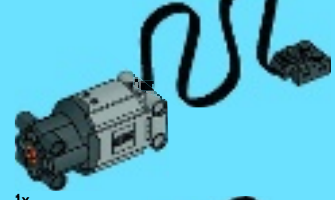
3x
4638507



1x
6012286



2x
6040157



1x
6000564



1x
6102930



1x
6000566

Customer Service
Kundenservice
Service Consommateurs
Servicio Al Consumidor

LEGO.com/service or dial



: 00800 5346 5555

: 1-800-422-5346





TECHNIC



LEGO.com/technic



club™

Free*! Gratuit !

* Paid subscription in Australia and New Zealand.
Abonnement payant en Australie et Nouvelle-Zélande.



LEGO.com/club