



TECHNIC

42030



VOLVO



This device complies with part 15 of the FCC Rules. Operation is subject to the following two conditions: (1) This device may not cause harmful interference, and (2) this device must accept any interference received, including interference that may cause undesired operation.

NOTE: This equipment has been tested and found to comply with the limits for a Class B digital device, pursuant to part 15 of the FCC Rules. These limits are designed to provide reasonable protection against harmful interference in a residential installation. This equipment generates, uses and can radiate radio frequency energy and, if not installed and used in accordance with the instructions, may cause harmful interference to radio communications. However, there is no guarantee that interference will not occur in a particular installation. If this equipment does cause harmful interference to radio or television reception, which can be determined by turning the equipment off and on, the user is encouraged to try to correct the interference by one or more of the following measures:

- Reorient or relocate the receiving antenna.
- Increase the separation between the equipment and receiver.
- Connect the equipment into an outlet on a circuit different from that to which the receiver is connected.
- Consult the dealer or an experienced radio/TV technician for help.

Caution: Changes or modifications not expressly approved by the party responsible for compliance could void the user's authority to operate the equipment.

This Class B digital apparatus complies with Canadian ICES-002.
Cet appareil numérique de la classe B est conforme à la norme NMB-002 du Canada.



6x



6x

FR
Próbki odpadów z tworzyw
 Niezależnie od rodzaju odpadów, które zostały wytworzone z tworzyw, należy je odpowiednio zbierać i sortować. Należy zbierać odpady z tworzyw w osobne pojemniki, które należy odpowiednio oznaczyć. Należy unikać mieszania odpadów z tworzyw z innymi odpadami. Należy unikać wyrzucania odpadów z tworzyw do śmieci zmieszanych. Należy unikać wyrzucania odpadów z tworzyw do śmieci zmieszanych. Należy unikać wyrzucania odpadów z tworzyw do śmieci zmieszanych.

FR
Próbki odpadów z tworzyw
 Niezależnie od rodzaju odpadów, które zostały wytworzone z tworzyw, należy je odpowiednio zbierać i sortować. Należy zbierać odpady z tworzyw w osobne pojemniki, które należy odpowiednio oznaczyć. Należy unikać mieszania odpadów z tworzyw z innymi odpadami. Należy unikać wyrzucania odpadów z tworzyw do śmieci zmieszanych. Należy unikać wyrzucania odpadów z tworzyw do śmieci zmieszanych. Należy unikać wyrzucania odpadów z tworzyw do śmieci zmieszanych.

FR
Próbki odpadów z tworzyw
 Niezależnie od rodzaju odpadów, które zostały wytworzone z tworzyw, należy je odpowiednio zbierać i sortować. Należy zbierać odpady z tworzyw w osobne pojemniki, które należy odpowiednio oznaczyć. Należy unikać mieszania odpadów z tworzyw z innymi odpadami. Należy unikać wyrzucania odpadów z tworzyw do śmieci zmieszanych. Należy unikać wyrzucania odpadów z tworzyw do śmieci zmieszanych. Należy unikać wyrzucania odpadów z tworzyw do śmieci zmieszanych.

FR
Próbki odpadów z tworzyw
 Niezależnie od rodzaju odpadów, które zostały wytworzone z tworzyw, należy je odpowiednio zbierać i sortować. Należy zbierać odpady z tworzyw w osobne pojemniki, które należy odpowiednio oznaczyć. Należy unikać mieszania odpadów z tworzyw z innymi odpadami. Należy unikać wyrzucania odpadów z tworzyw do śmieci zmieszanych. Należy unikać wyrzucania odpadów z tworzyw do śmieci zmieszanych. Należy unikać wyrzucania odpadów z tworzyw do śmieci zmieszanych.

FR
Próbki odpadów z tworzyw
 Niezależnie od rodzaju odpadów, które zostały wytworzone z tworzyw, należy je odpowiednio zbierać i sortować. Należy zbierać odpady z tworzyw w osobne pojemniki, które należy odpowiednio oznaczyć. Należy unikać mieszania odpadów z tworzyw z innymi odpadami. Należy unikać wyrzucania odpadów z tworzyw do śmieci zmieszanych. Należy unikać wyrzucania odpadów z tworzyw do śmieci zmieszanych. Należy unikać wyrzucania odpadów z tworzyw do śmieci zmieszanych.

FR
Próbki odpadów z tworzyw
 Niezależnie od rodzaju odpadów, które zostały wytworzone z tworzyw, należy je odpowiednio zbierać i sortować. Należy zbierać odpady z tworzyw w osobne pojemniki, które należy odpowiednio oznaczyć. Należy unikać mieszania odpadów z tworzyw z innymi odpadami. Należy unikać wyrzucania odpadów z tworzyw do śmieci zmieszanych. Należy unikać wyrzucania odpadów z tworzyw do śmieci zmieszanych. Należy unikać wyrzucania odpadów z tworzyw do śmieci zmieszanych.

FR
Próbki odpadów z tworzyw
 Niezależnie od rodzaju odpadów, które zostały wytworzone z tworzyw, należy je odpowiednio zbierać i sortować. Należy zbierać odpady z tworzyw w osobne pojemniki, które należy odpowiednio oznaczyć. Należy unikać mieszania odpadów z tworzyw z innymi odpadami. Należy unikać wyrzucania odpadów z tworzyw do śmieci zmieszanych. Należy unikać wyrzucania odpadów z tworzyw do śmieci zmieszanych. Należy unikać wyrzucania odpadów z tworzyw do śmieci zmieszanych.

FR
Próbki odpadów z tworzyw
 Niezależnie od rodzaju odpadów, które zostały wytworzone z tworzyw, należy je odpowiednio zbierać i sortować. Należy zbierać odpady z tworzyw w osobne pojemniki, które należy odpowiednio oznaczyć. Należy unikać mieszania odpadów z tworzyw z innymi odpadami. Należy unikać wyrzucania odpadów z tworzyw do śmieci zmieszanych. Należy unikać wyrzucania odpadów z tworzyw do śmieci zmieszanych. Należy unikać wyrzucania odpadów z tworzyw do śmieci zmieszanych.

FR
Próbki odpadów z tworzyw
 Niezależnie od rodzaju odpadów, które zostały wytworzone z tworzyw, należy je odpowiednio zbierać i sortować. Należy zbierać odpady z tworzyw w osobne pojemniki, które należy odpowiednio oznaczyć. Należy unikać mieszania odpadów z tworzyw z innymi odpadami. Należy unikać wyrzucania odpadów z tworzyw do śmieci zmieszanych. Należy unikać wyrzucania odpadów z tworzyw do śmieci zmieszanych. Należy unikać wyrzucania odpadów z tworzyw do śmieci zmieszanych.

FR
Próbki odpadów z tworzyw
 Niezależnie od rodzaju odpadów, które zostały wytworzone z tworzyw, należy je odpowiednio zbierać i sortować. Należy zbierać odpady z tworzyw w osobne pojemniki, które należy odpowiednio oznaczyć. Należy unikać mieszania odpadów z tworzyw z innymi odpadami. Należy unikać wyrzucania odpadów z tworzyw do śmieci zmieszanych. Należy unikać wyrzucania odpadów z tworzyw do śmieci zmieszanych. Należy unikać wyrzucania odpadów z tworzyw do śmieci zmieszanych.



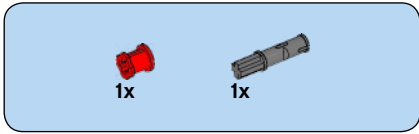
- EN Please do not dispose of this product with your household waste (DO NOT). Check with your local authority for recycling advice and facilities.
- DE Behalten Sie die Umweltsymbole auf diesem Produkt nicht mit Ihrem Haushalt (DO NOT). Informieren Sie Recycling-Behörden über die Art des Abfalls (Waste).
- FR Protéger l'environnement: ne jetez pas ce produit avec vos autres déchets ménagers (NE DO NOT). Consultez les autorités locales pour obtenir des informations sur le recyclage et connaître les points de collecte.
- IT Proteggi l'ambiente! Non smaltire questo prodotto con i rifiuti domestici (DO NOT). Per informazioni sul riciclaggio dell'usato e la struttura di riciclaggio, rivolgersi alle proprie autorità locali.
- NL Bescherm het milieu: niet met dit product met andere huishoudelijke afval (DO NOT). Raadpleeg de plaatselijke autoriteiten voor informatie over milieuzorg en afvalverwerking.
- ES Proteja el medio ambiente no deseché este producto junto con su resto de desechos domésticos (DO NOT). Consulte a su autoridad local para obtener información sobre instalaciones de reciclaje.
- CA Protège l'environnement: ne jetez pas ce produit avec vos autres déchets domestiques (DO NOT). Pour de plus d'informations sur le recyclage, contactez votre autorité locale.
- FI Tämä tuote on kierrätysmerkillä varustettu. Älä sekoita tavaraa muun kotitalouden jätteen kanssa (DO NOT). Kysy kierrätystietoa paikalliselta viranomaiselta.
- SV Skydda miljön: gås inte till att detta produkt blandas med hushållsavfall (DO NOT). Kontakta din kommun för rådgivning om återvinning och miljöskydd.
- PT Proteja o ambiente não eliminando este produto com o seu lixo doméstico (DO NOT). Consulte as autoridades locais para informações sobre reciclagem e destino do lixo.



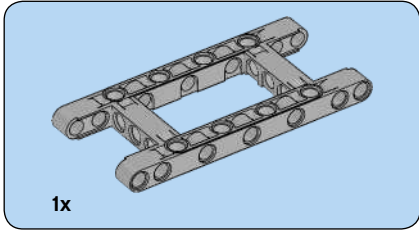
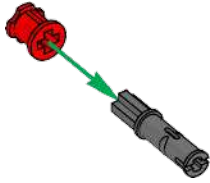
- EN Please do not dispose of this product with your household waste (DO NOT). Check with your local authority for recycling advice and facilities.
- DE Behalten Sie die Umweltsymbole auf diesem Produkt nicht mit Ihrem Haushalt (DO NOT). Informieren Sie Recycling-Behörden über die Art des Abfalls (Waste).
- FR Protéger l'environnement: ne jetez pas ce produit avec vos autres déchets ménagers (NE DO NOT). Consultez les autorités locales pour obtenir des informations sur le recyclage et connaître les points de collecte.
- IT Proteggi l'ambiente! Non smaltire questo prodotto con i rifiuti domestici (DO NOT). Per informazioni sul riciclaggio dell'usato e la struttura di riciclaggio, rivolgersi alle proprie autorità locali.
- NL Bescherm het milieu: niet met dit product met andere huishoudelijke afval (DO NOT). Raadpleeg de plaatselijke autoriteiten voor informatie over milieuzorg en afvalverwerking.
- ES Proteja el medio ambiente no deseché este producto junto con su resto de desechos domésticos (DO NOT). Consulte a su autoridad local para obtener información sobre instalaciones de reciclaje.
- CA Protège l'environnement: ne jetez pas ce produit avec vos autres déchets domestiques (DO NOT). Pour de plus d'informations sur le recyclage, contactez votre autorité locale.
- FI Tämä tuote on kierrätysmerkillä varustettu. Älä sekoita tavaraa muun kotitalouden jätteen kanssa (DO NOT). Kysy kierrätystietoa paikalliselta viranomaiselta.
- SV Skydda miljön: gås inte till att detta produkt blandas med hushållsavfall (DO NOT). Kontakta din kommun för rådgivning om återvinning och miljöskydd.
- PT Proteja o ambiente não eliminando este produto com o seu lixo doméstico (DO NOT). Consulte as autoridades locais para informações sobre reciclagem e destino do lixo.



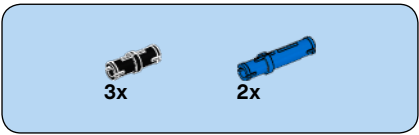
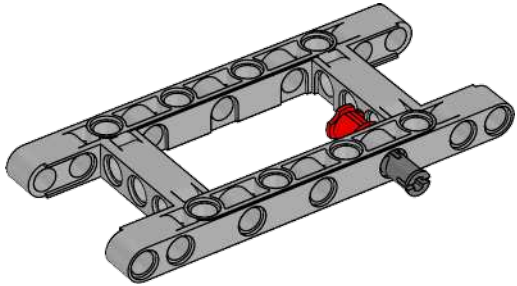
- EN Please do not dispose of this product with your household waste (DO NOT). Check with your local authority for recycling advice and facilities.
- DE Behalten Sie die Umweltsymbole auf diesem Produkt nicht mit Ihrem Haushalt (DO NOT). Informieren Sie Recycling-Behörden über die Art des Abfalls (Waste).
- FR Protéger l'environnement: ne jetez pas ce produit avec vos autres déchets ménagers (NE DO NOT). Consultez les autorités locales pour obtenir des informations sur le recyclage et connaître les points de collecte.
- IT Proteggi l'ambiente! Non smaltire questo prodotto con i rifiuti domestici (DO NOT). Per informazioni sul riciclaggio dell'usato e la struttura di riciclaggio, rivolgersi alle proprie autorità locali.
- NL Bescherm het milieu: niet met dit product met andere huishoudelijke afval (DO NOT). Raadpleeg de plaatselijke autoriteiten voor informatie over milieuzorg en afvalverwerking.
- ES Proteja el medio ambiente no deseché este producto junto con su resto de desechos domésticos (DO NOT). Consulte a su autoridad local para obtener información sobre instalaciones de reciclaje.
- CA Protège l'environnement: ne jetez pas ce produit avec vos autres déchets domestiques (DO NOT). Pour de plus d'informations sur le recyclage, contactez votre autorité locale.
- FI Tämä tuote on kierrätysmerkillä varustettu. Älä sekoita tavaraa muun kotitalouden jätteen kanssa (DO NOT). Kysy kierrätystietoa paikalliselta viranomaiselta.
- SV Skydda miljön: gås inte till att detta produkt blandas med hushållsavfall (DO NOT). Kontakta din kommun för rådgivning om återvinning och miljöskydd.
- PT Proteja o ambiente não eliminando este produto com o seu lixo doméstico (DO NOT). Consulte as autoridades locais para informações sobre reciclagem e destino do lixo.



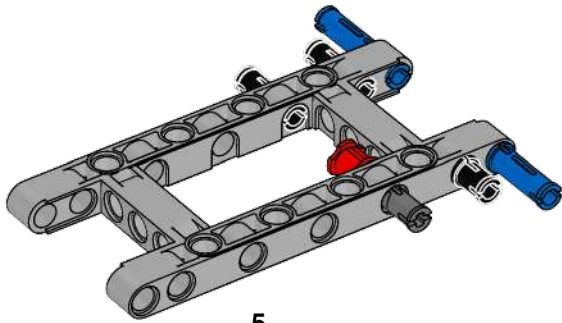
1

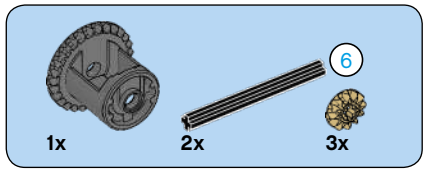


2

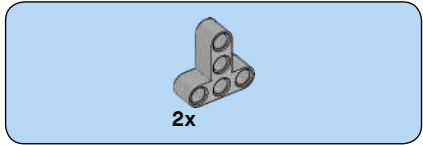
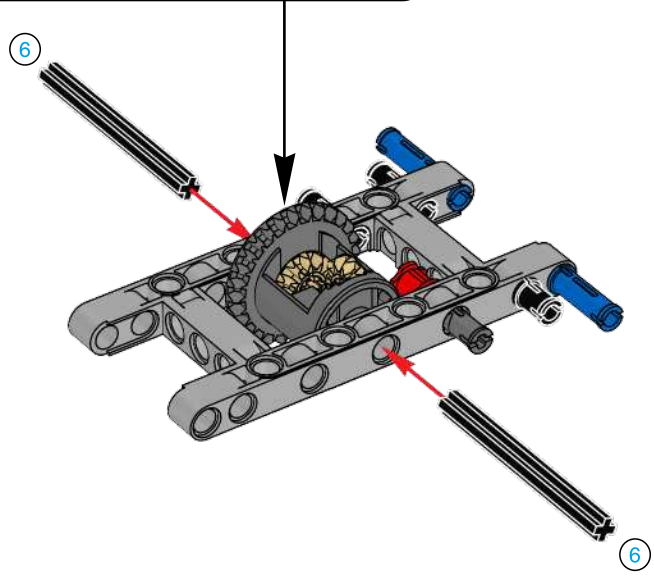
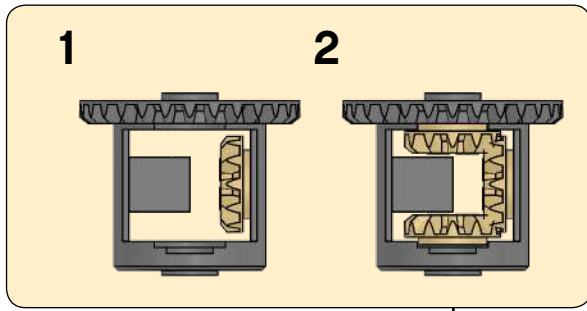


3

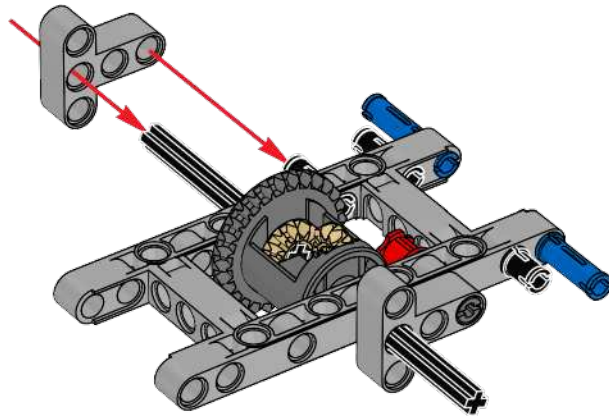




4

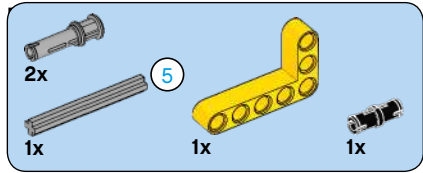
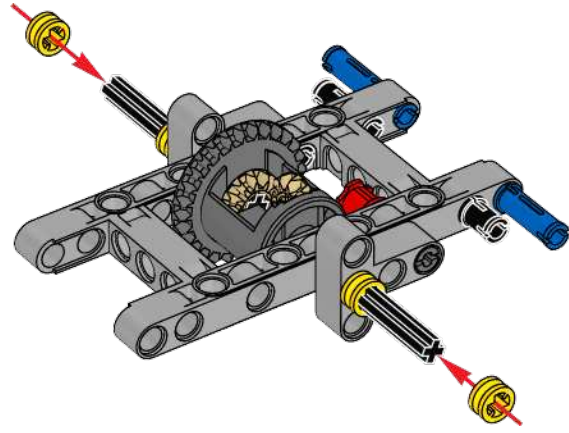


5

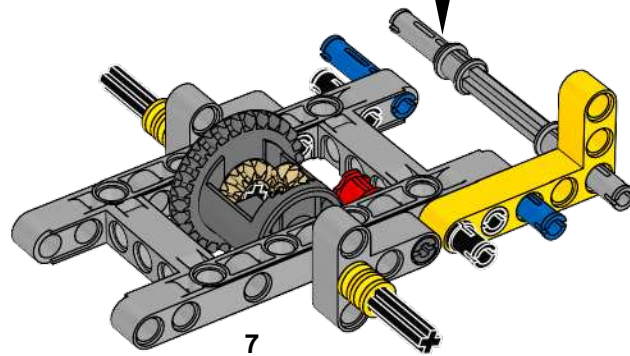
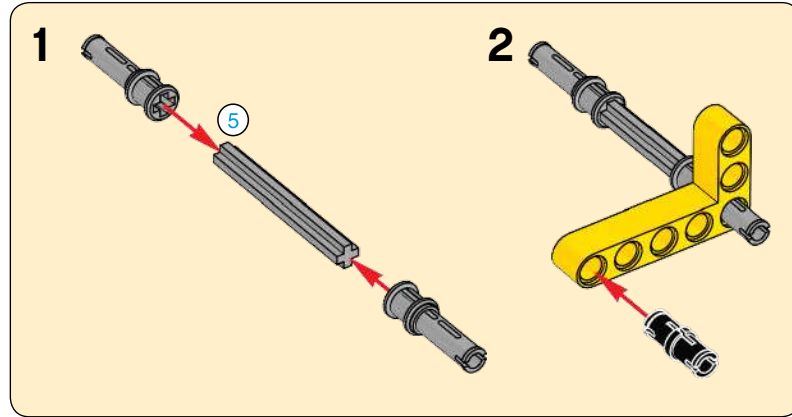


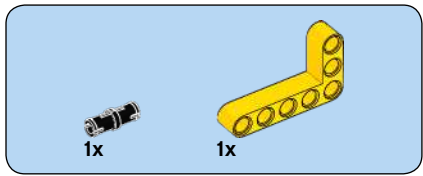
4x

6

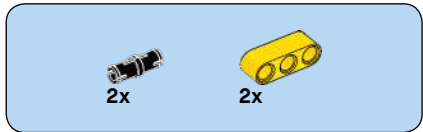
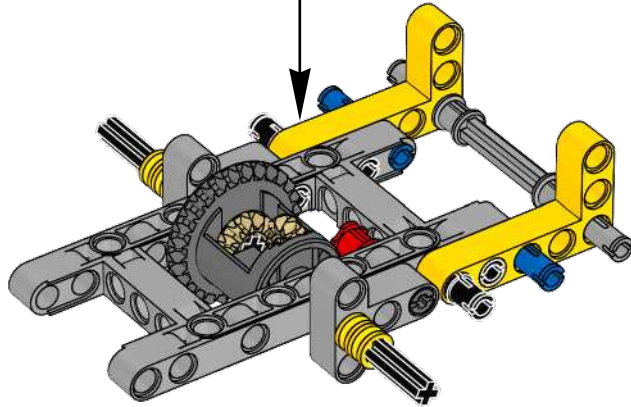
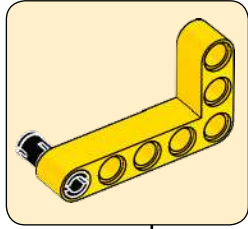


7

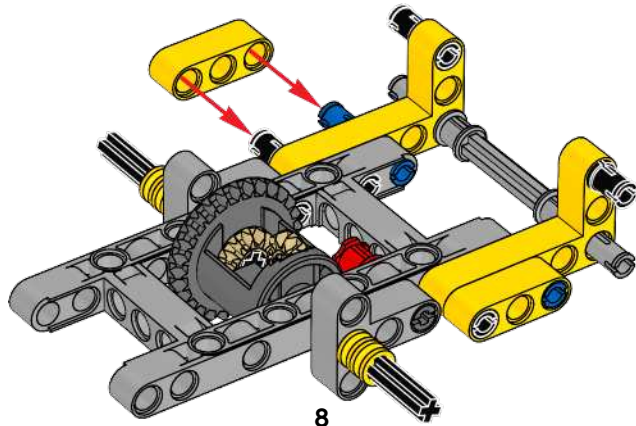


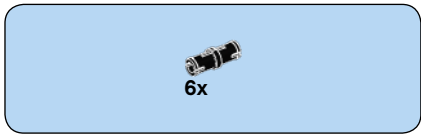


8

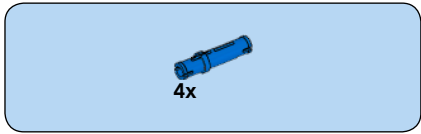
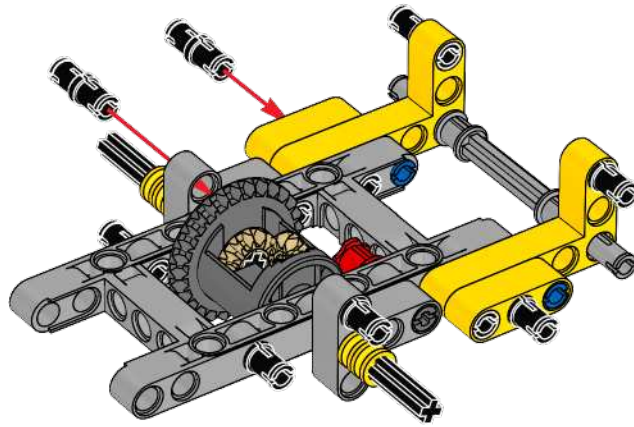


9

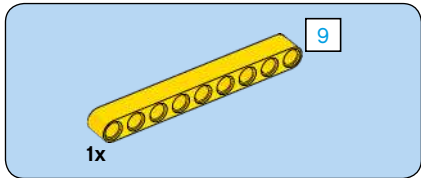
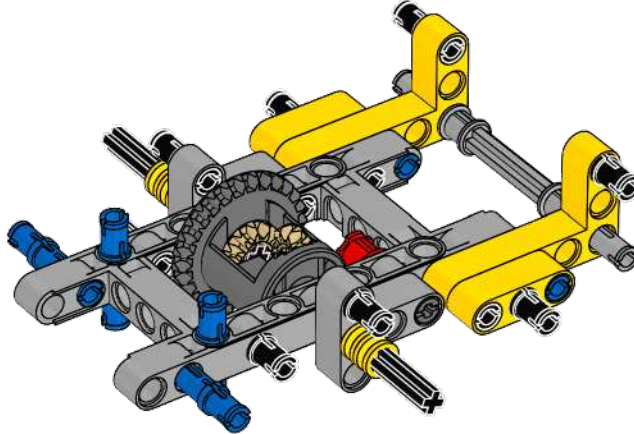




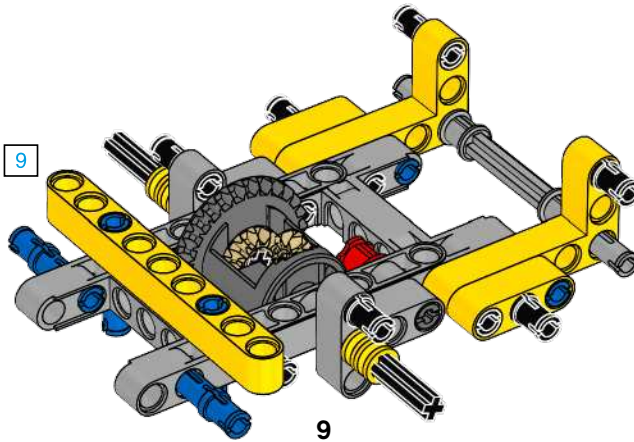
10

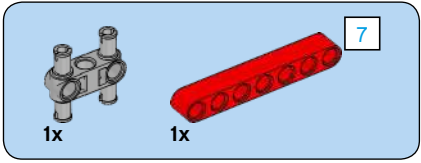
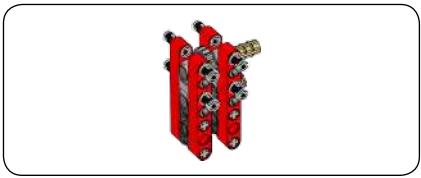


11

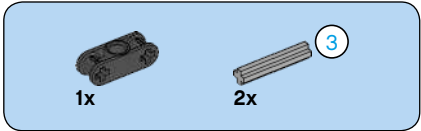
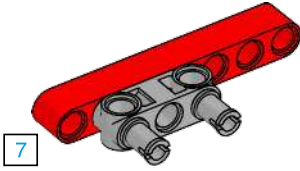


12

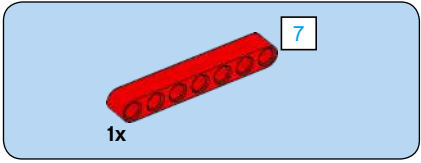
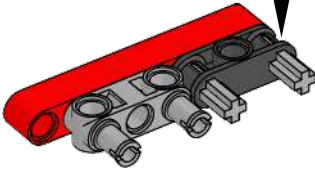
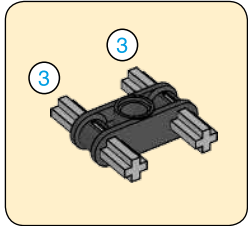




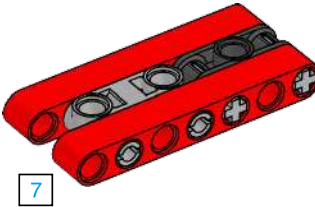
1

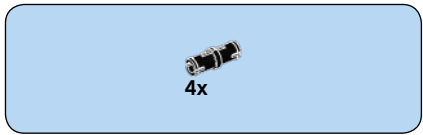


2

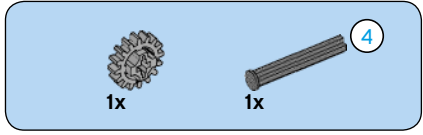
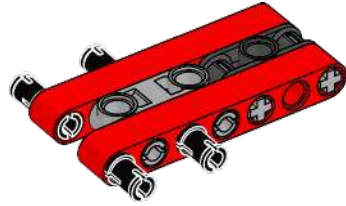


3

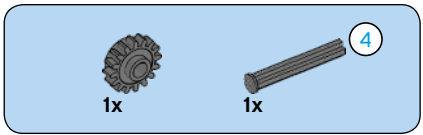
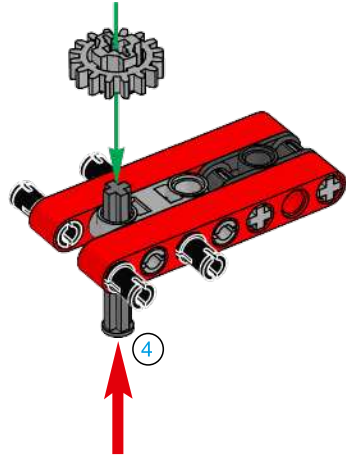




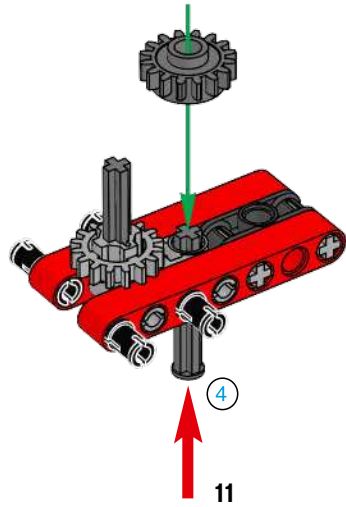
4

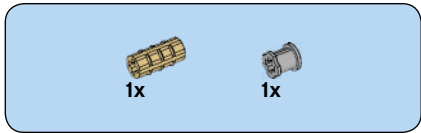


5

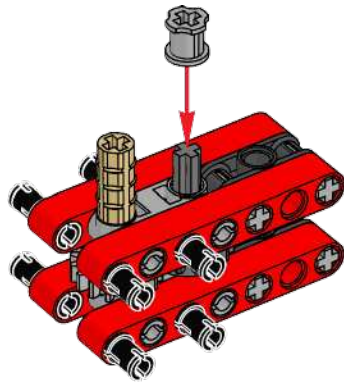


6

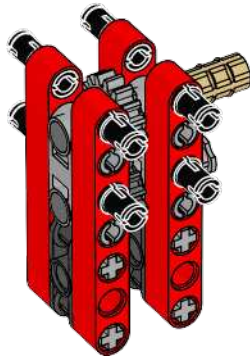
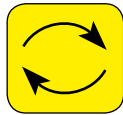




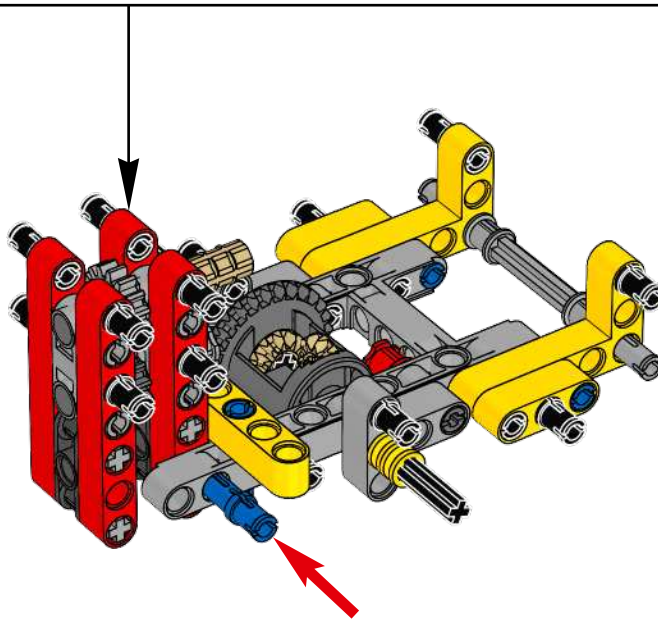
8

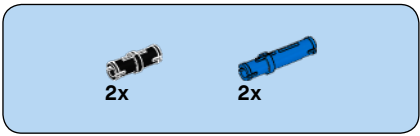


9

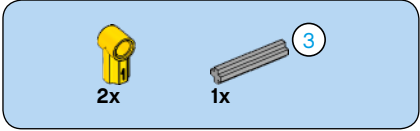
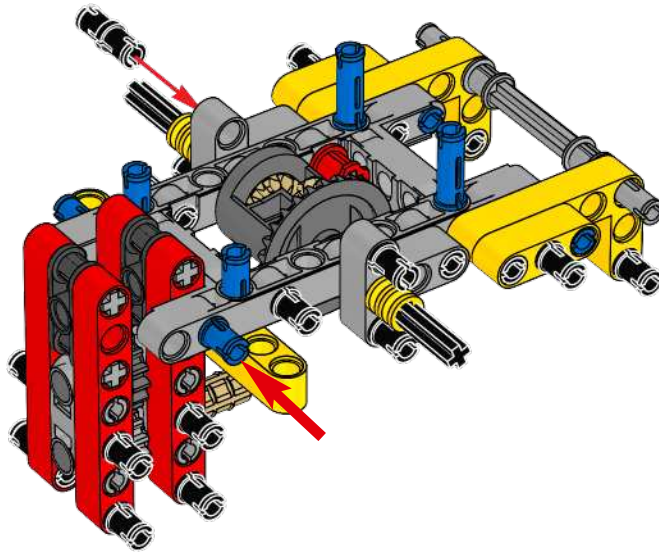
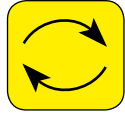


13

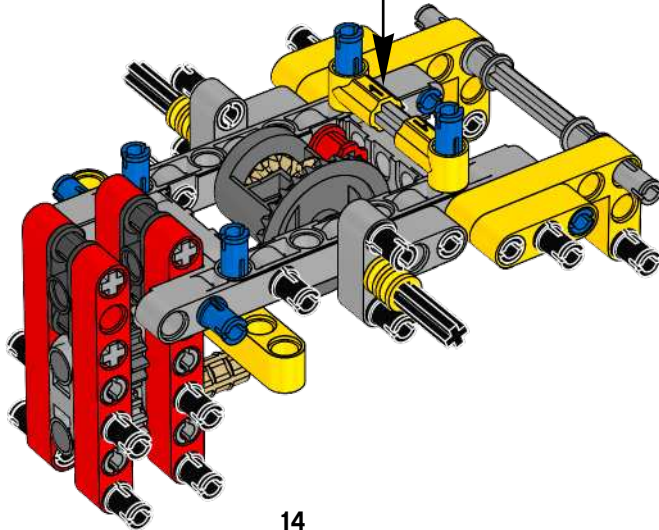
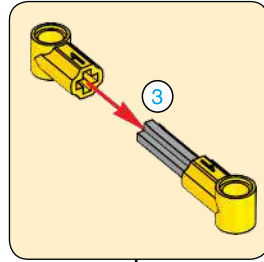


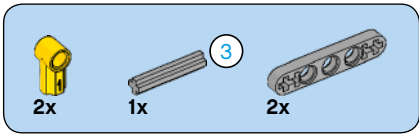


14

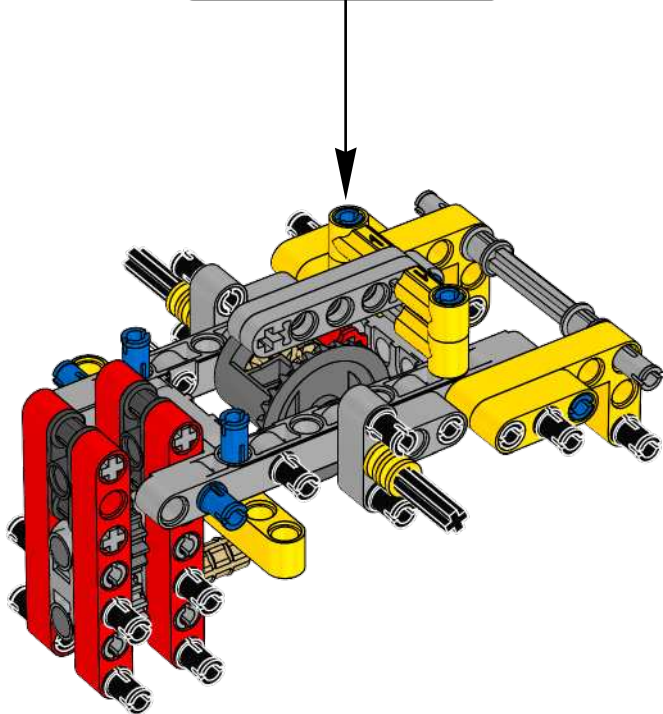
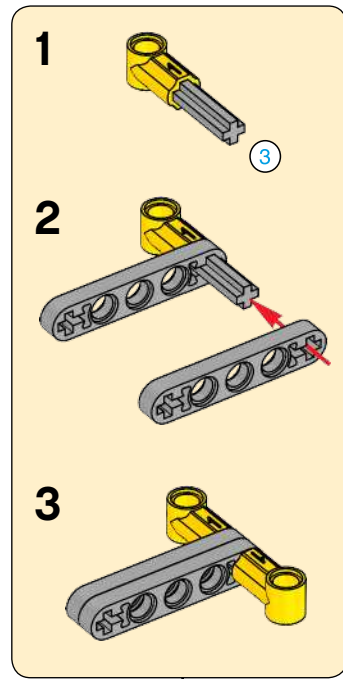


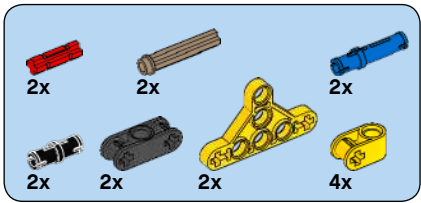
15



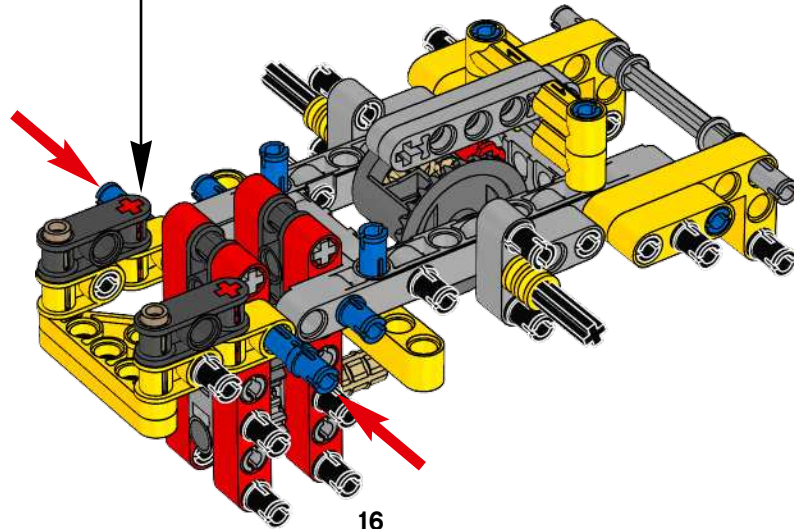
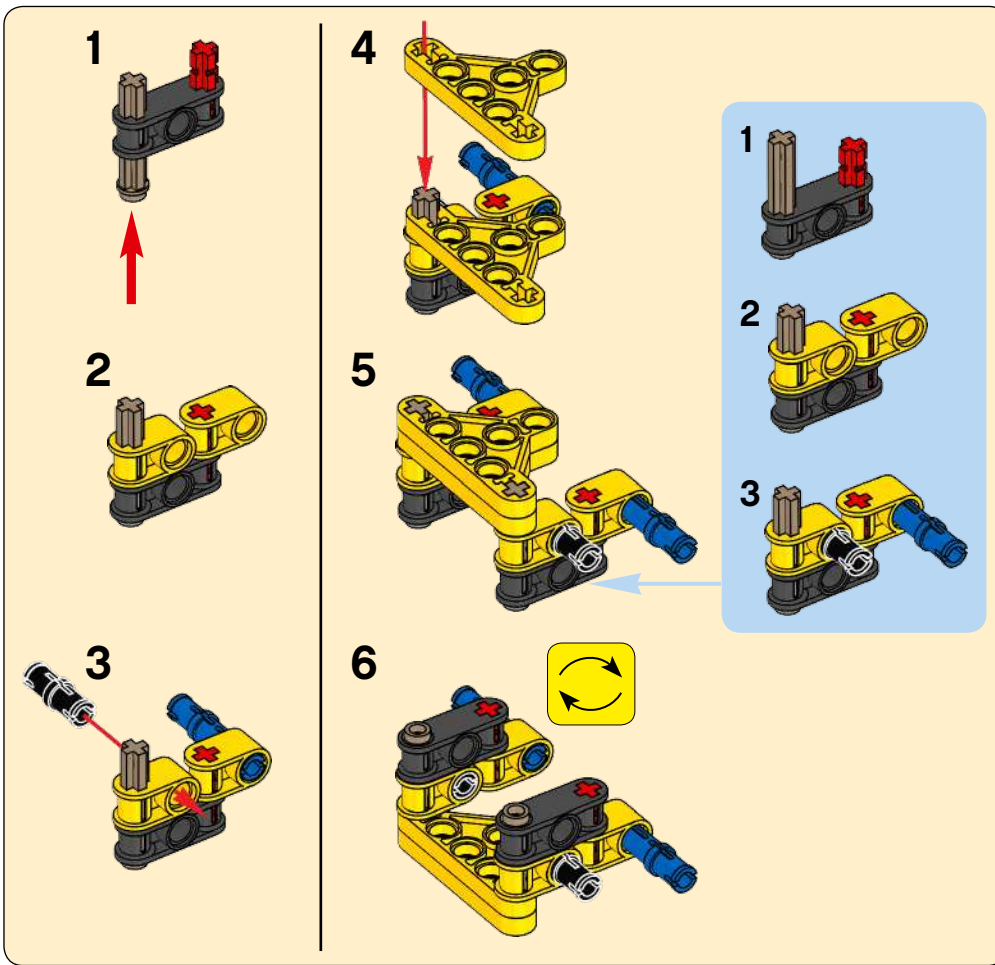


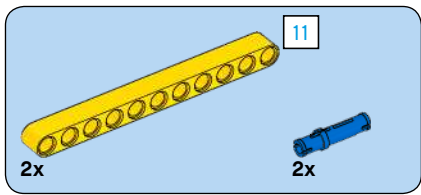
16



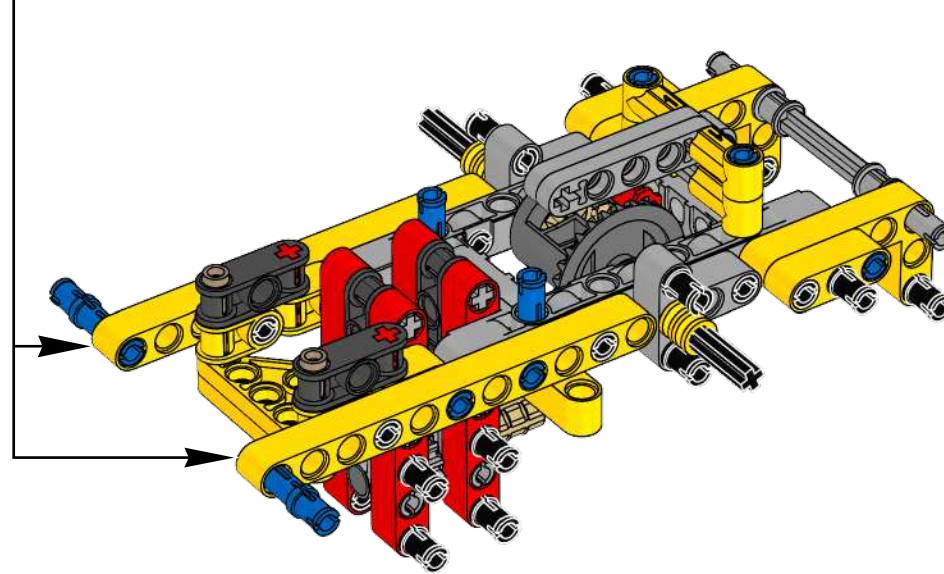
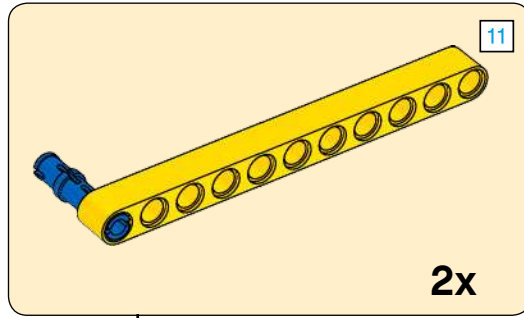


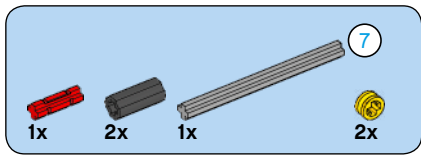
17



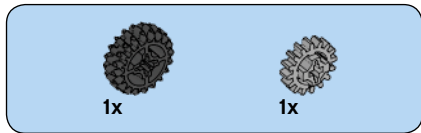
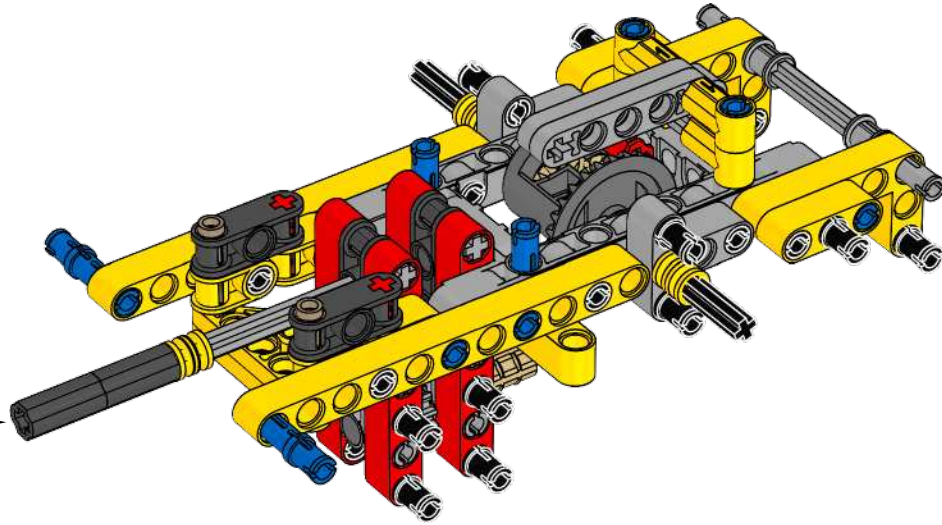
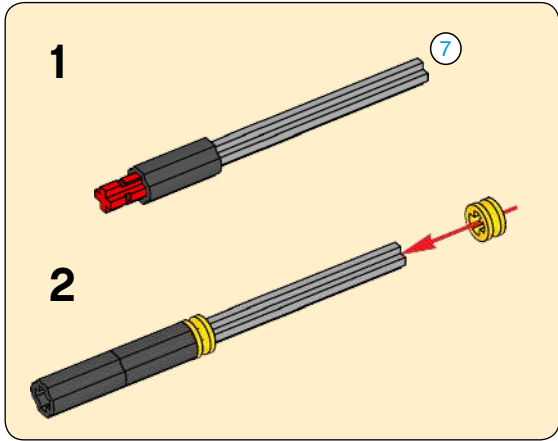


18

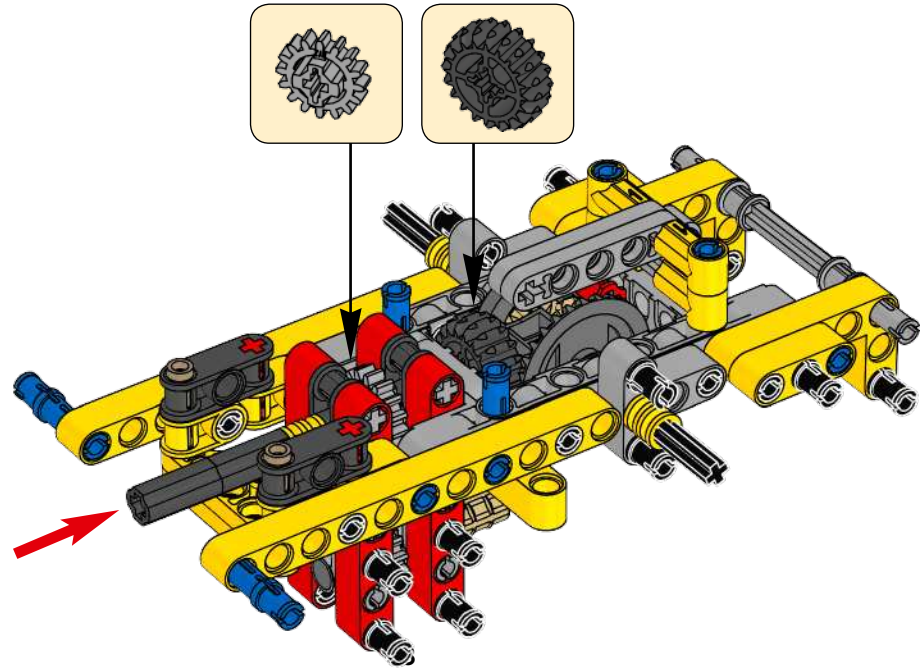


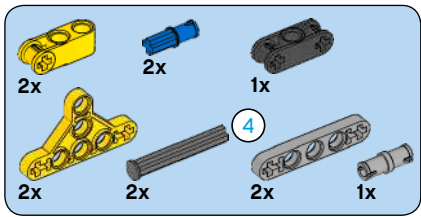


19

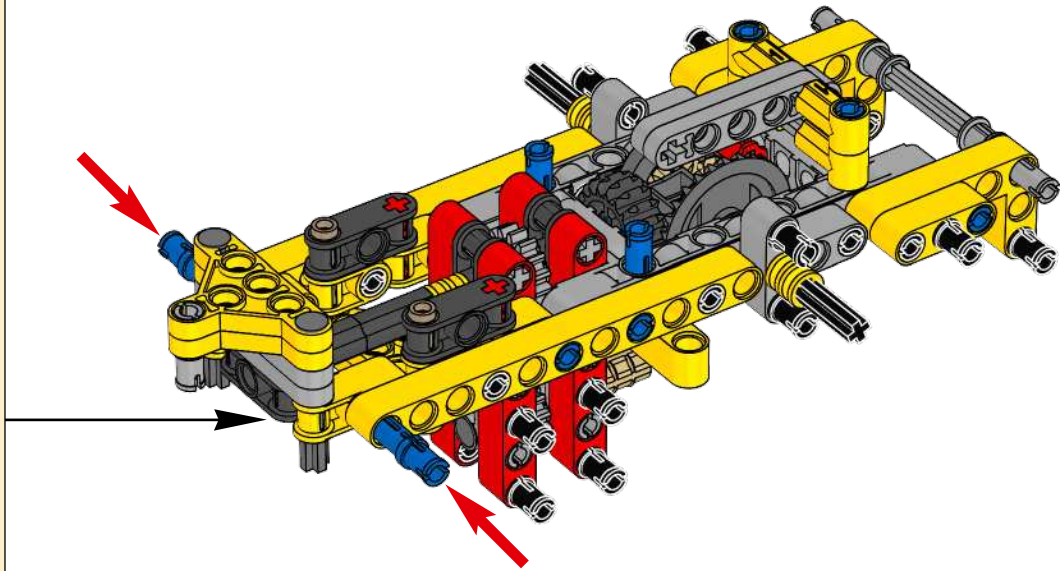
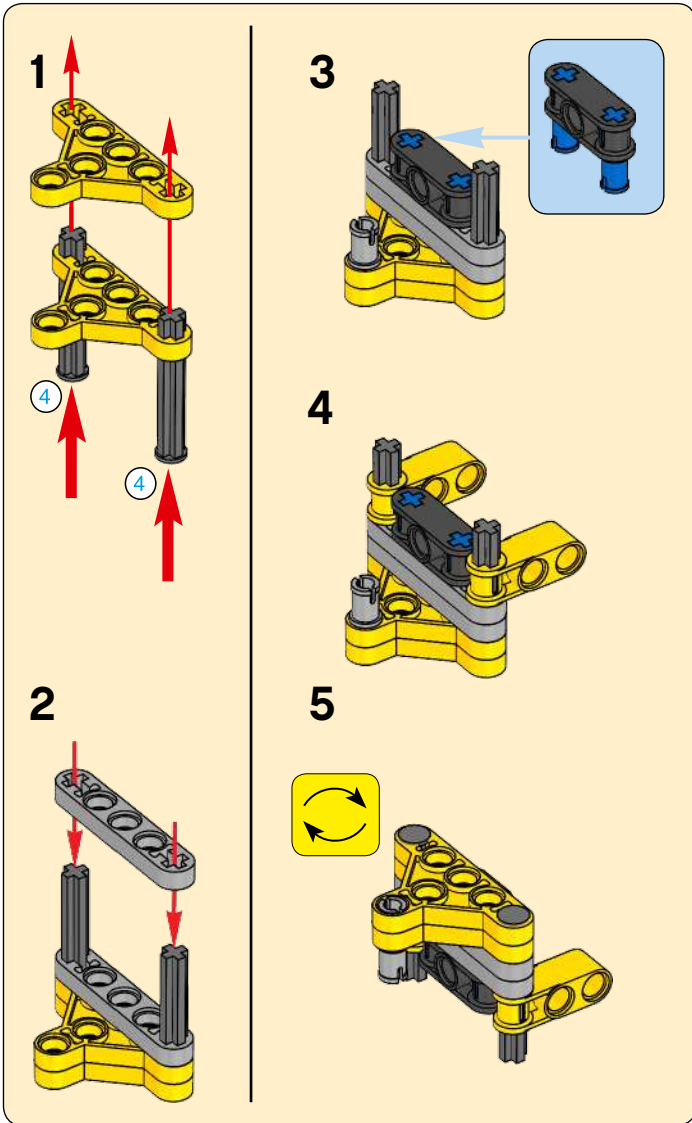


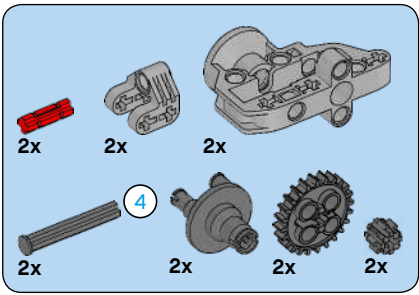
20



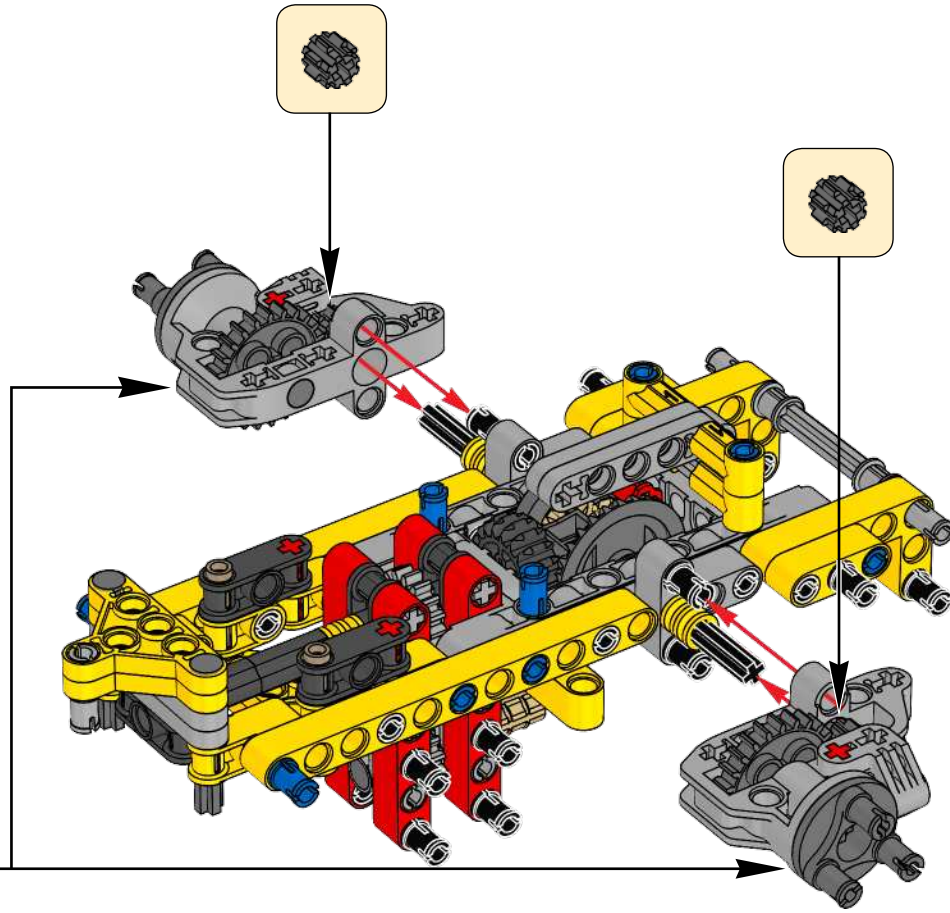
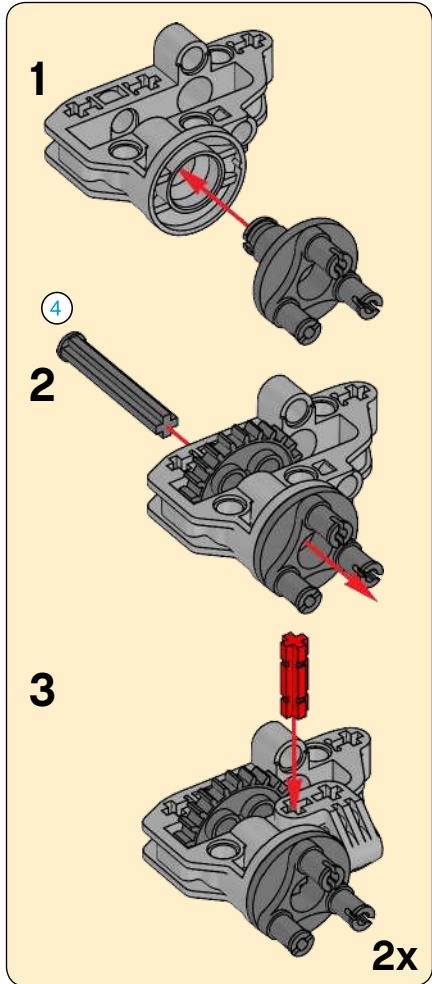


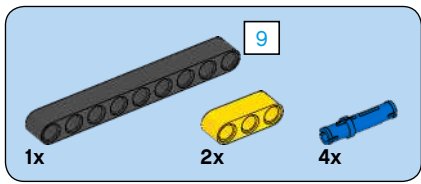
21



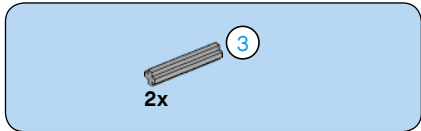
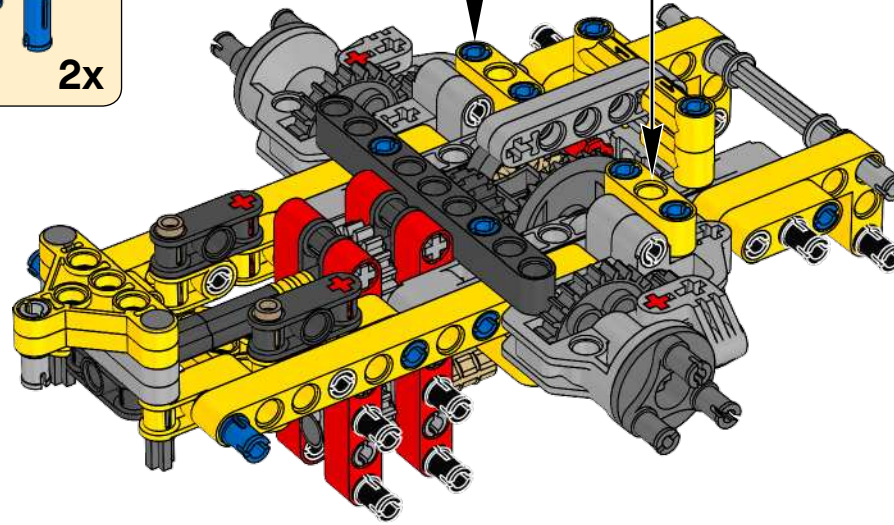


22

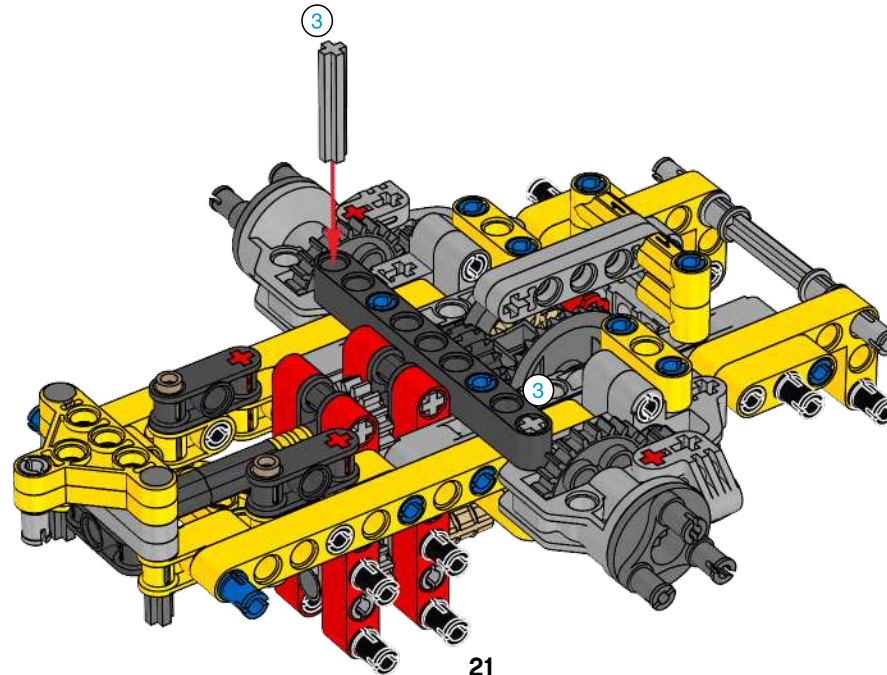


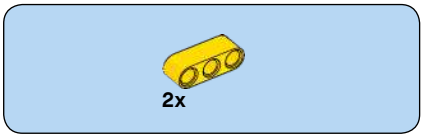


23

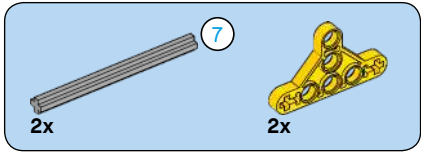
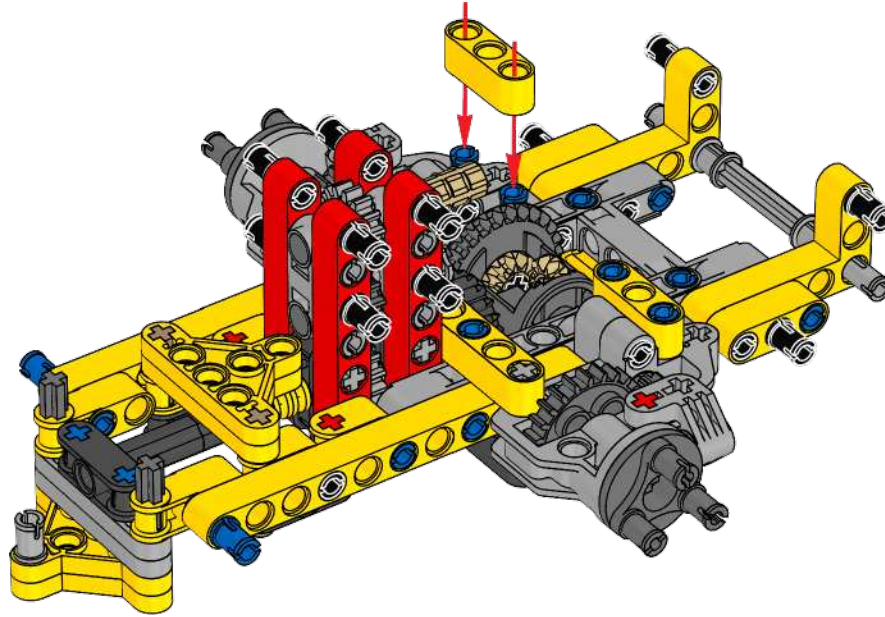


24

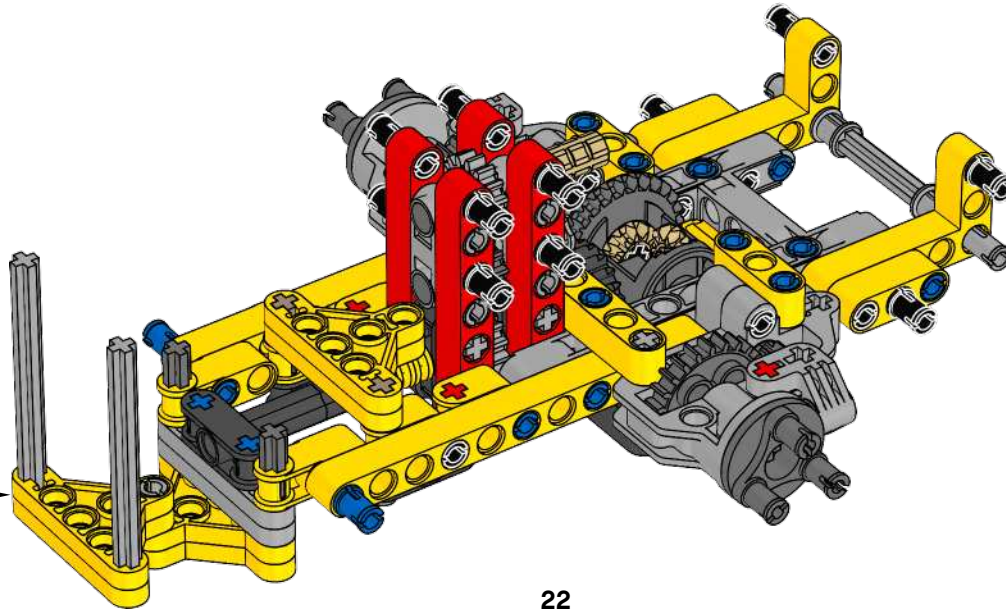
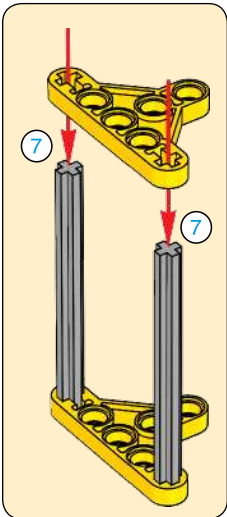


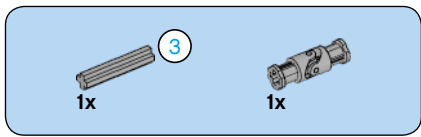


25

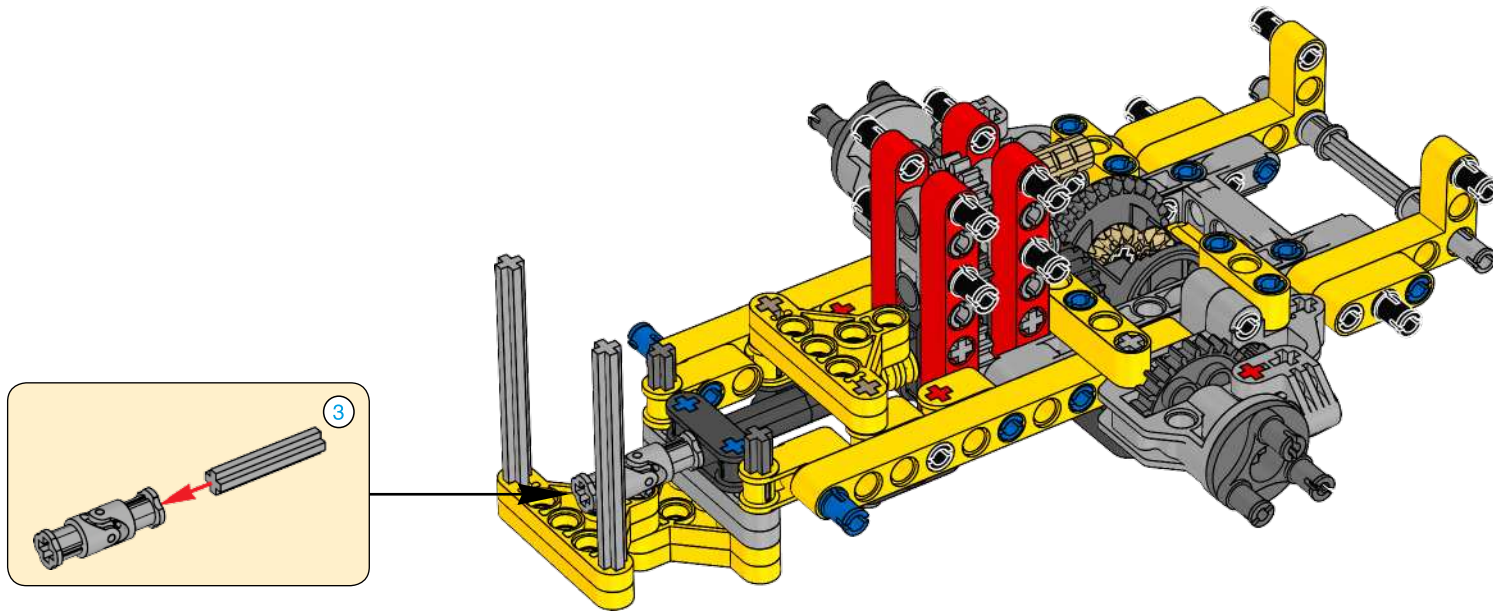


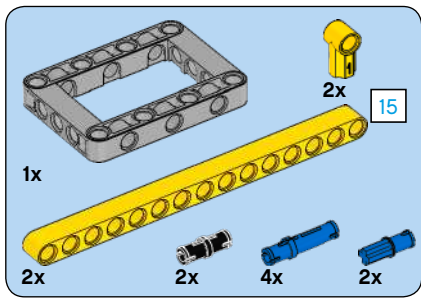
26



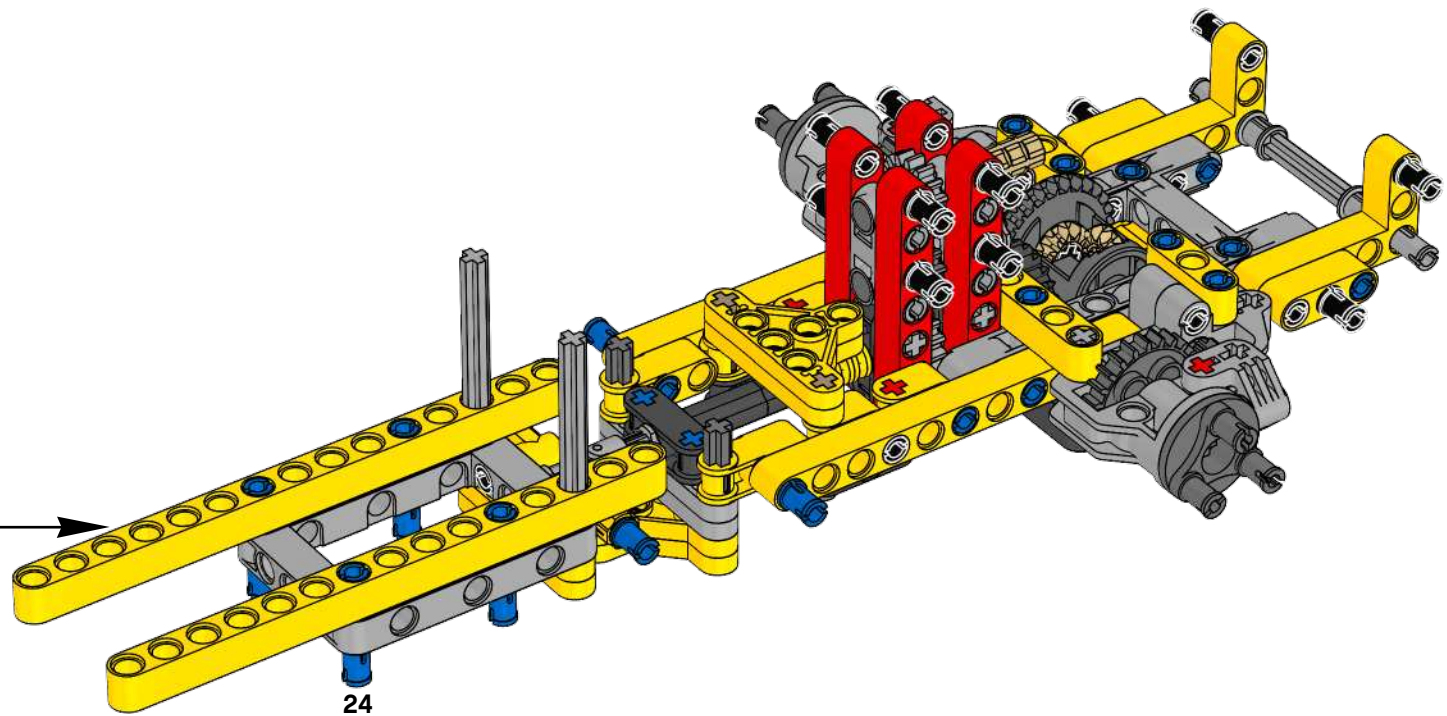
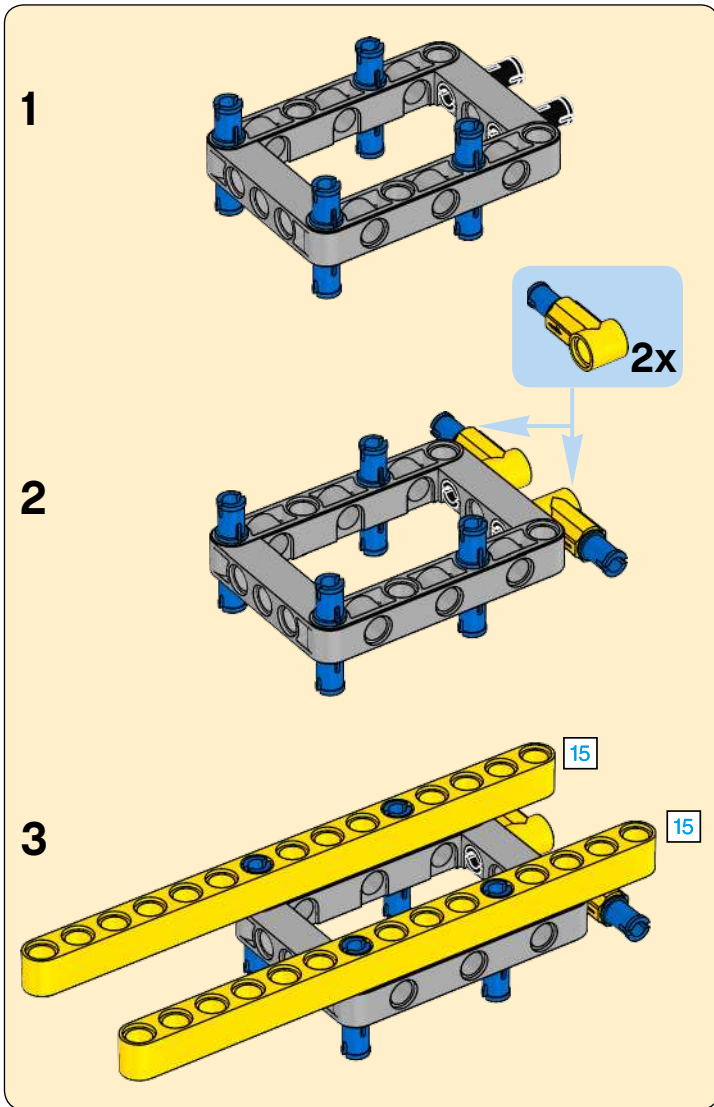


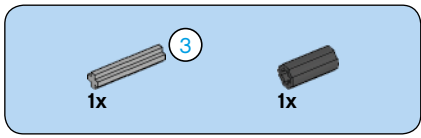
27



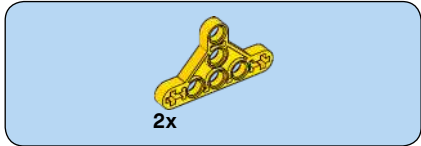
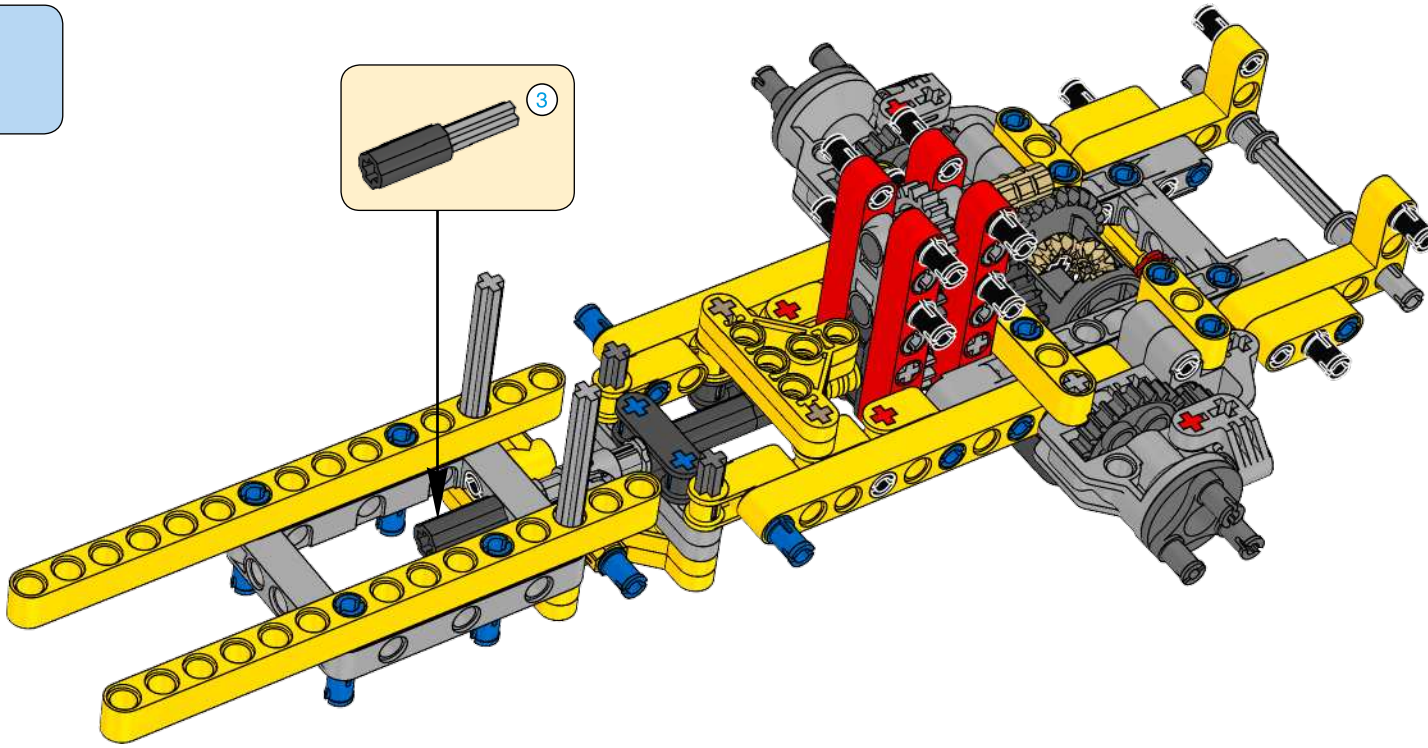


28

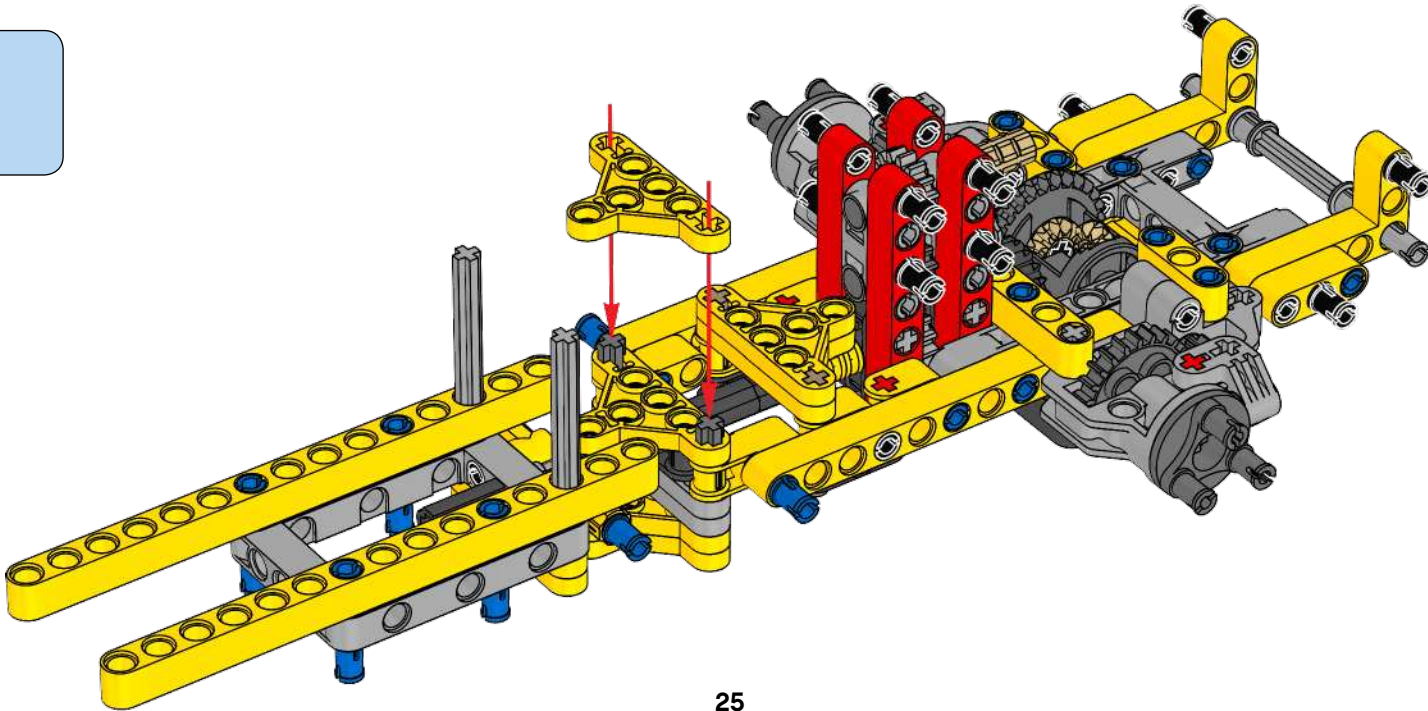


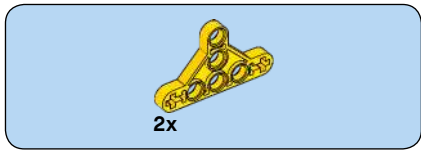


29

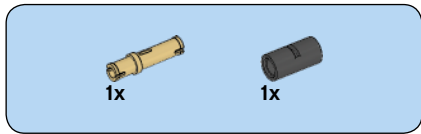
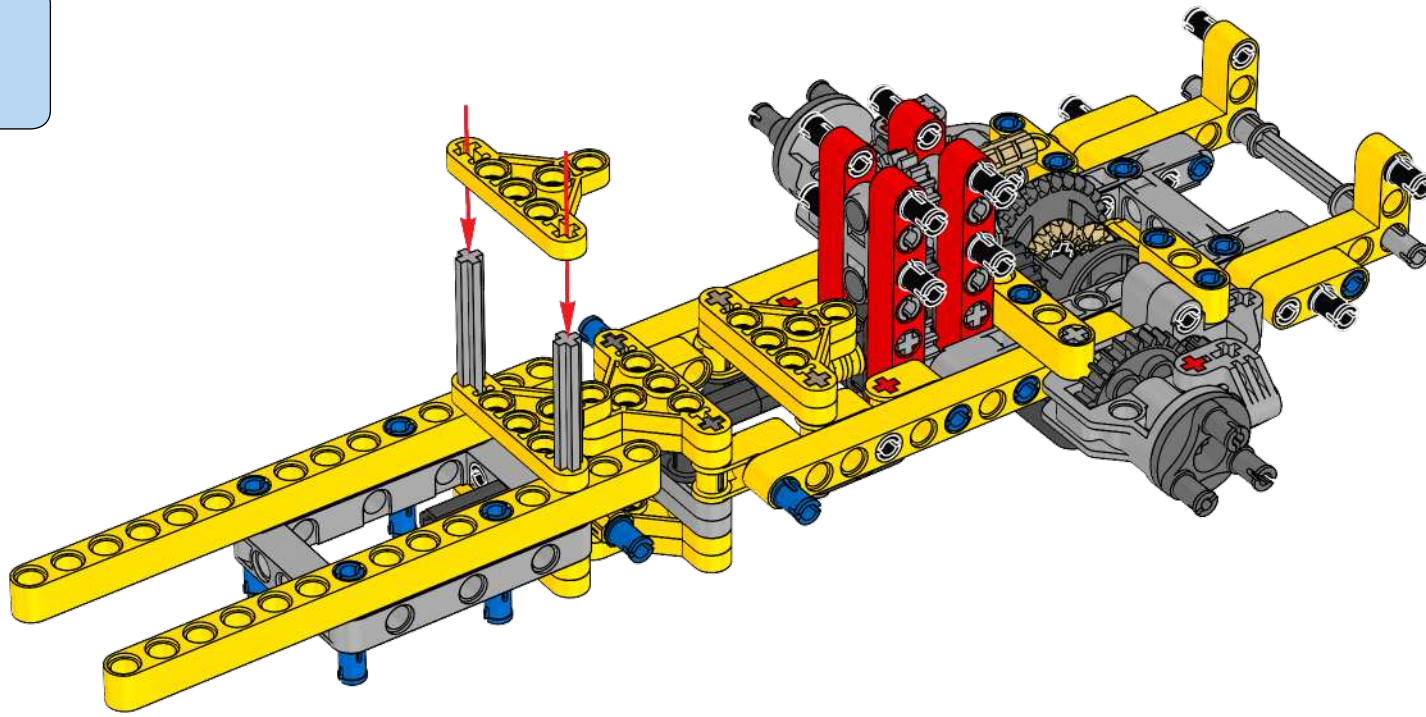


30

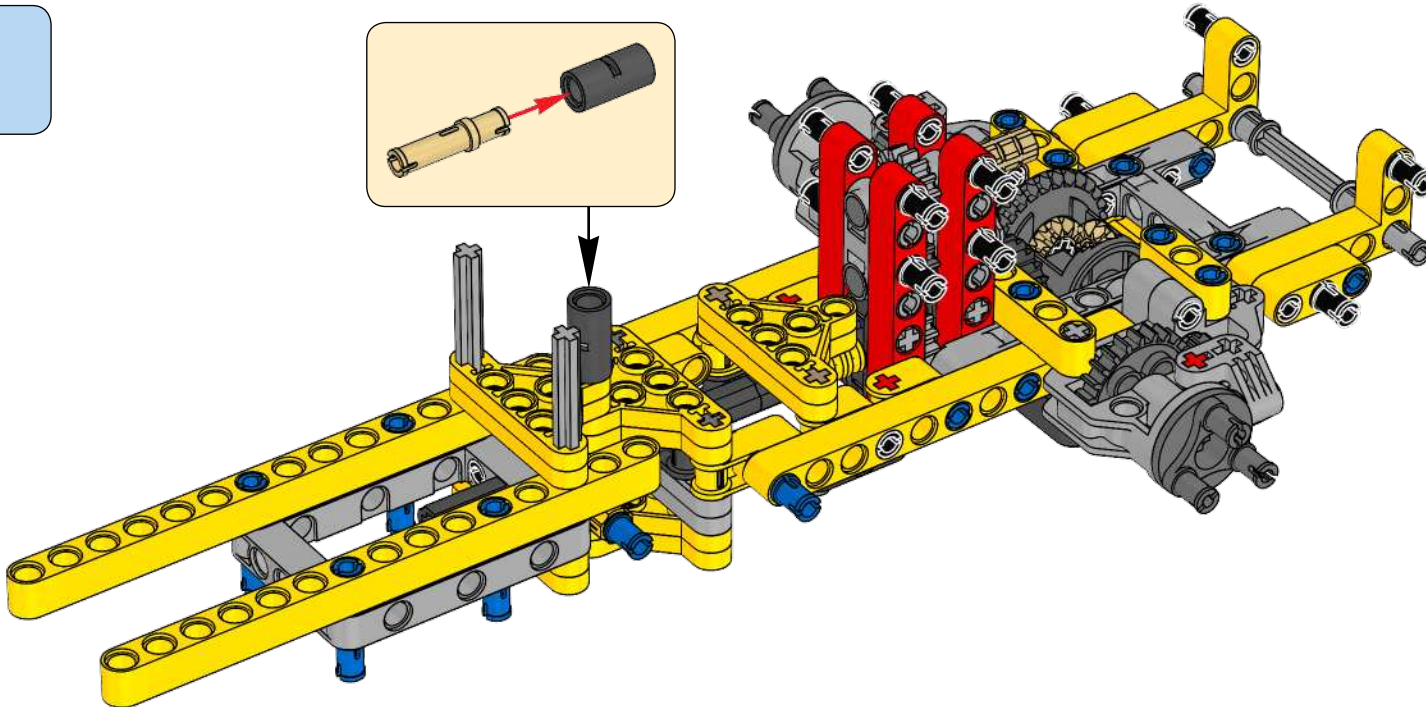


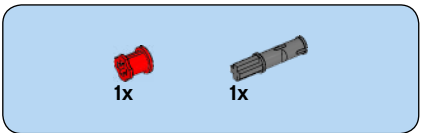
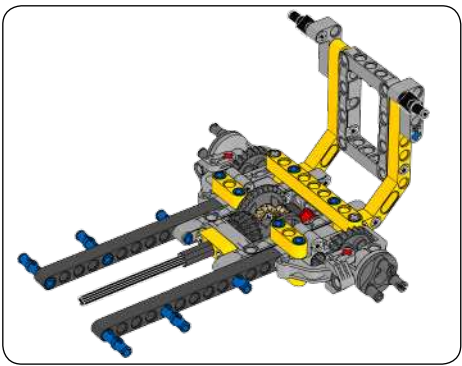


31

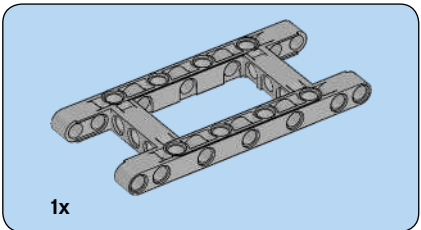
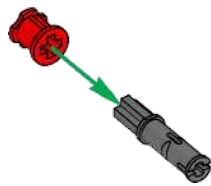


32

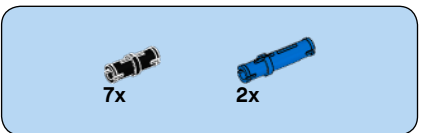
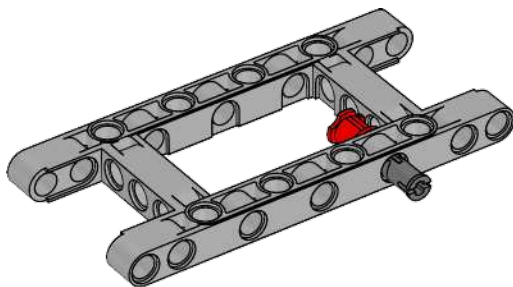




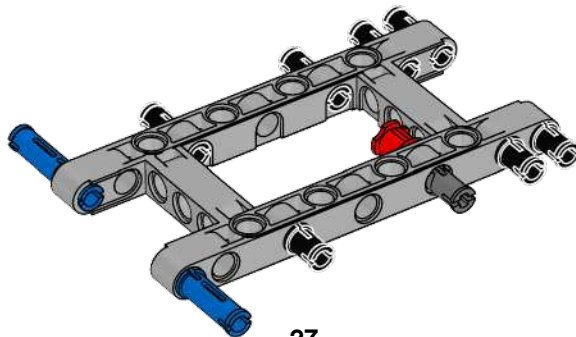
1

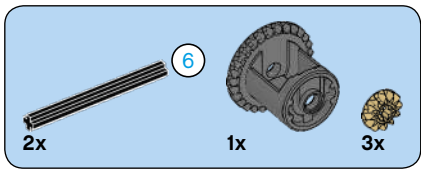


2

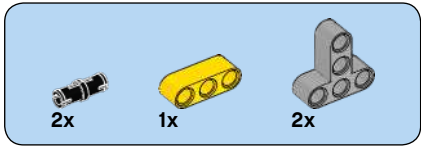
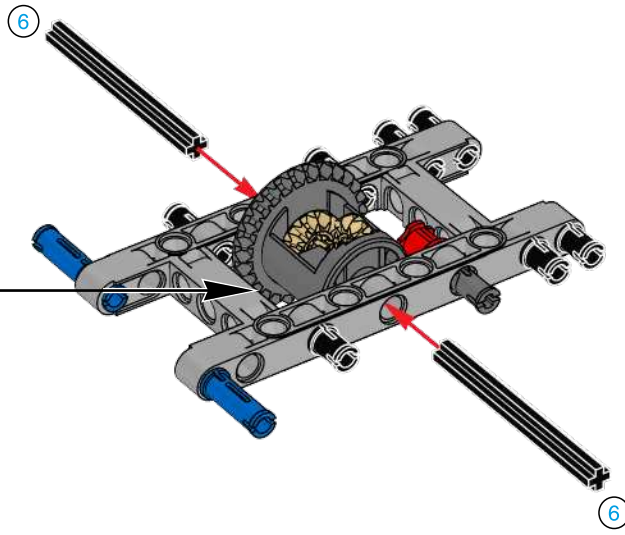
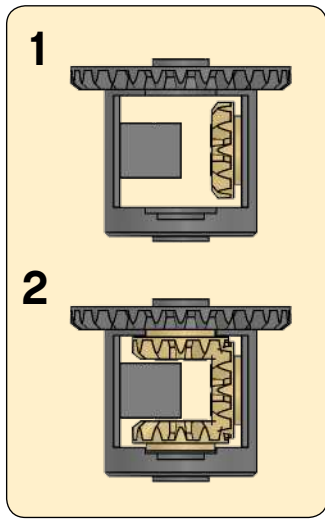


3

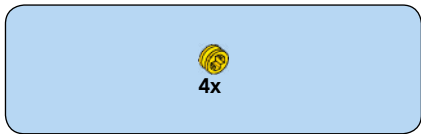
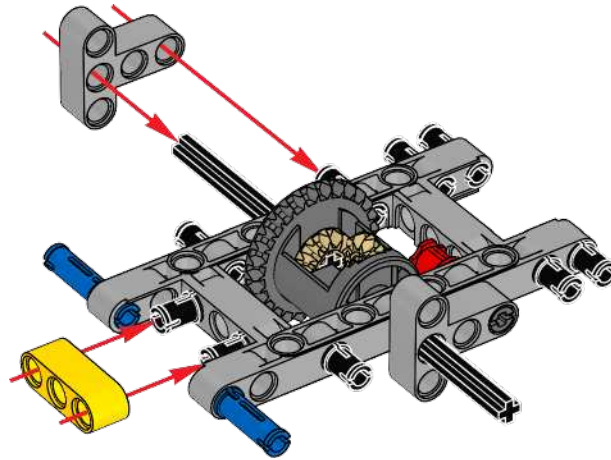




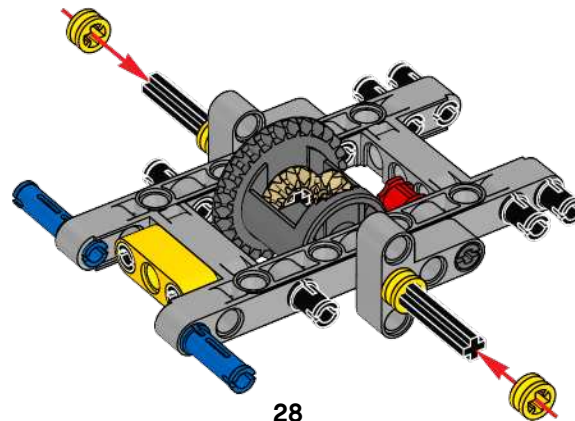
4

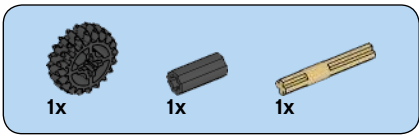


5

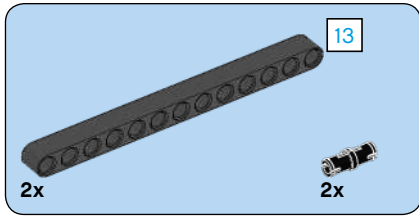
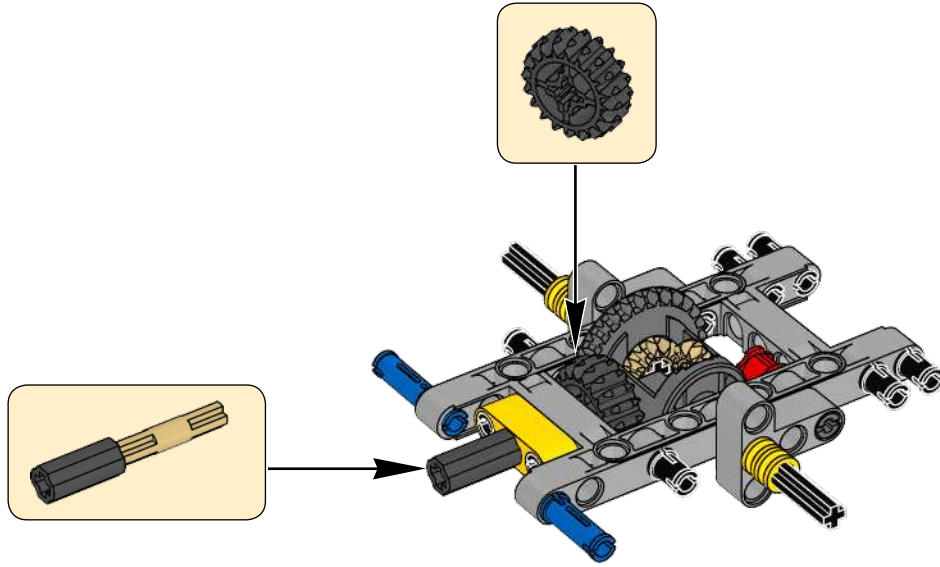


6

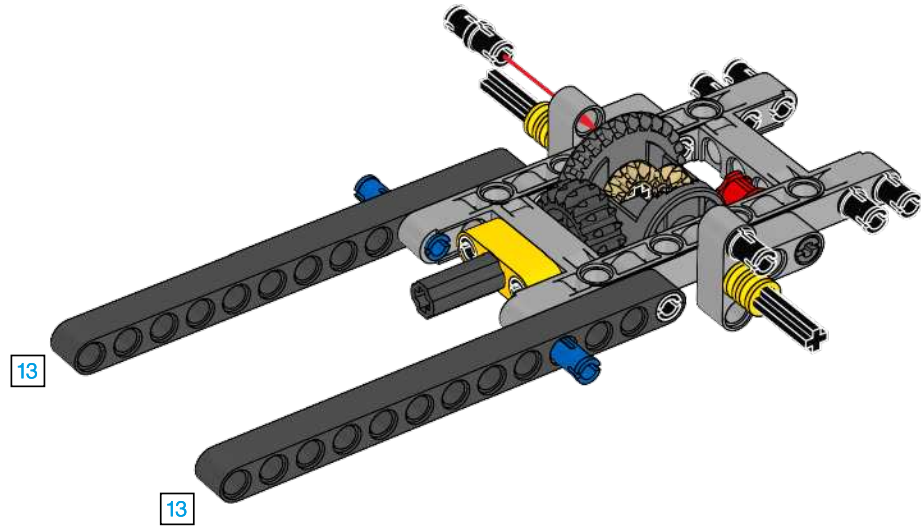


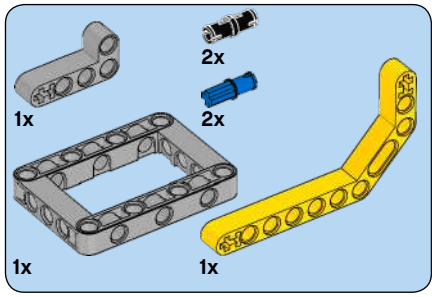


7

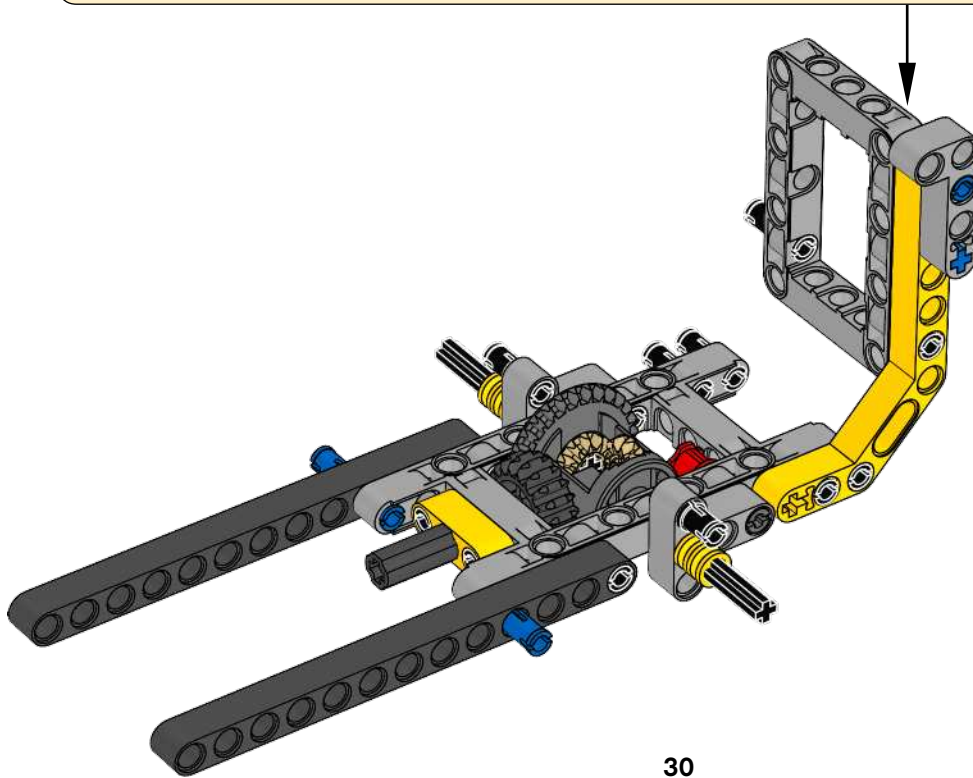
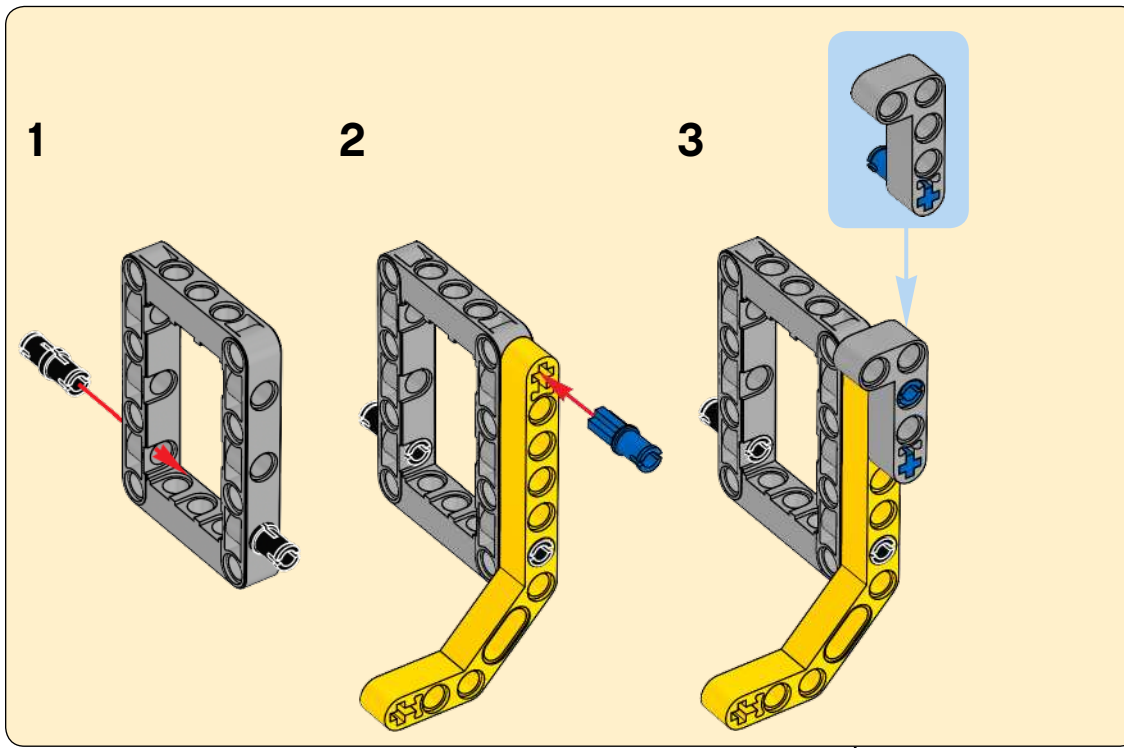


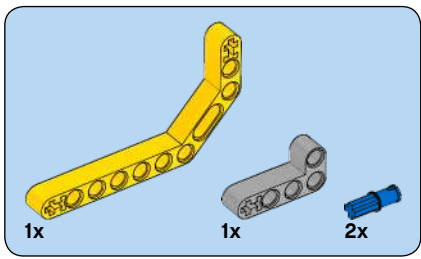
8



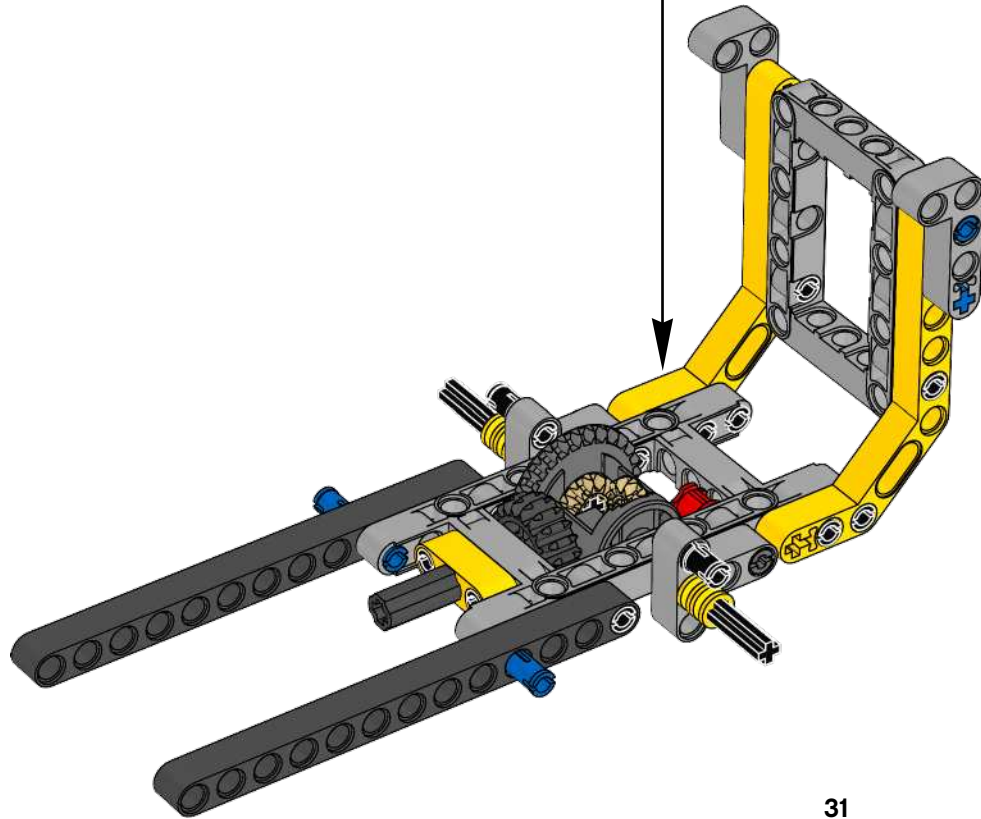
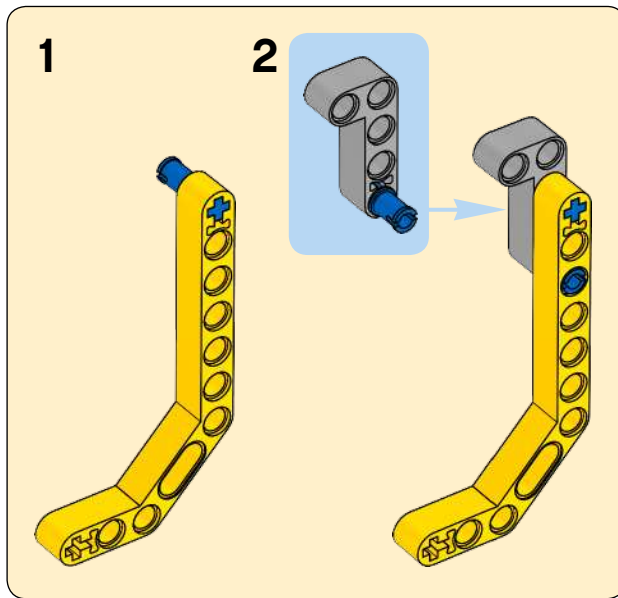


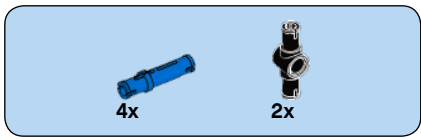
9



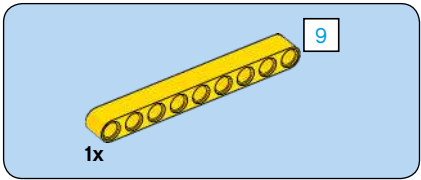
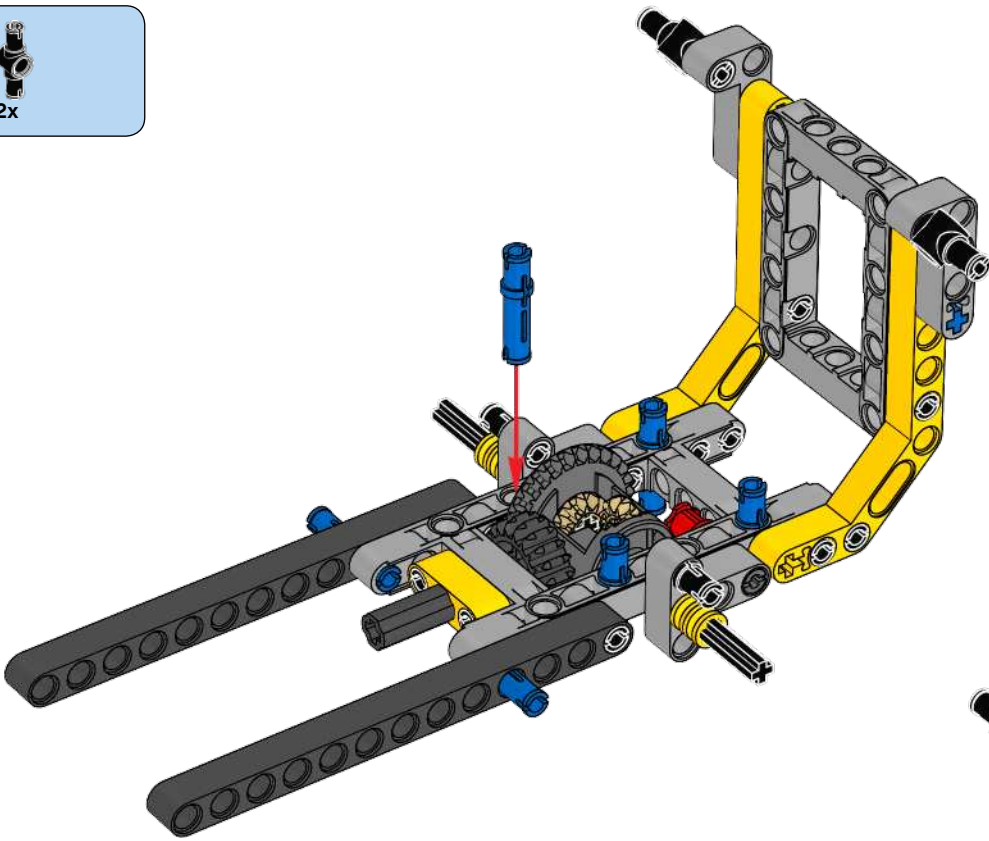


10

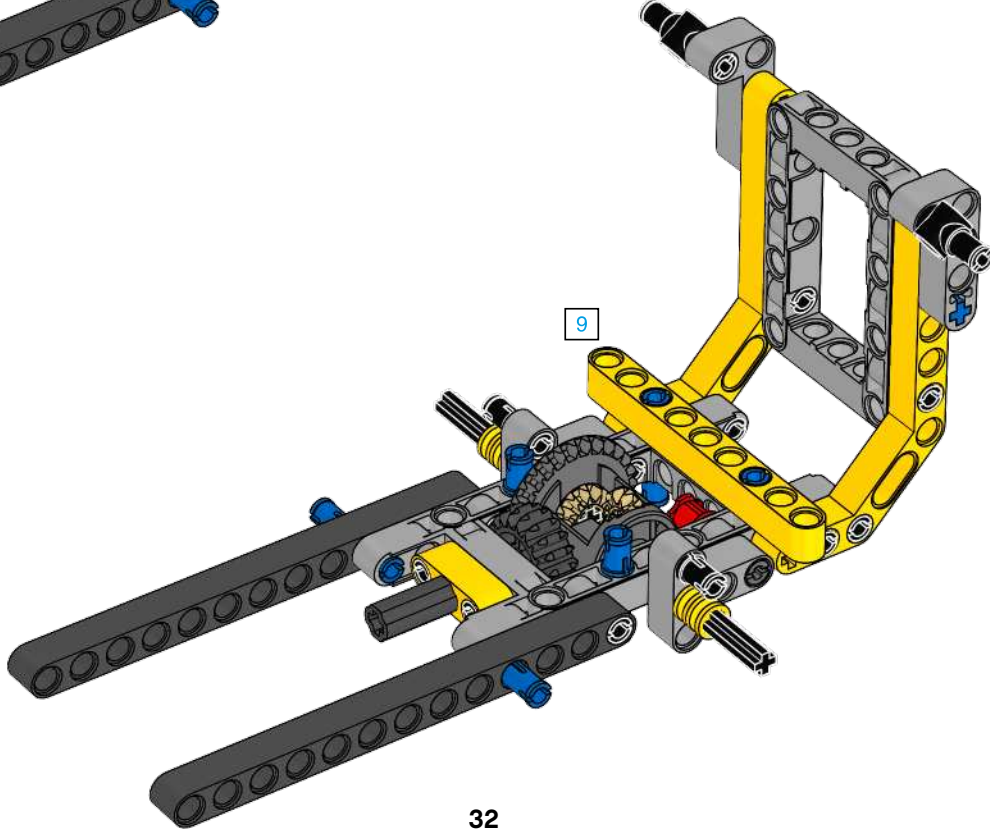


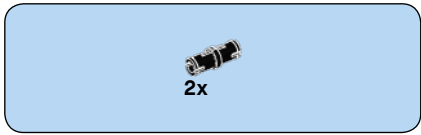


11

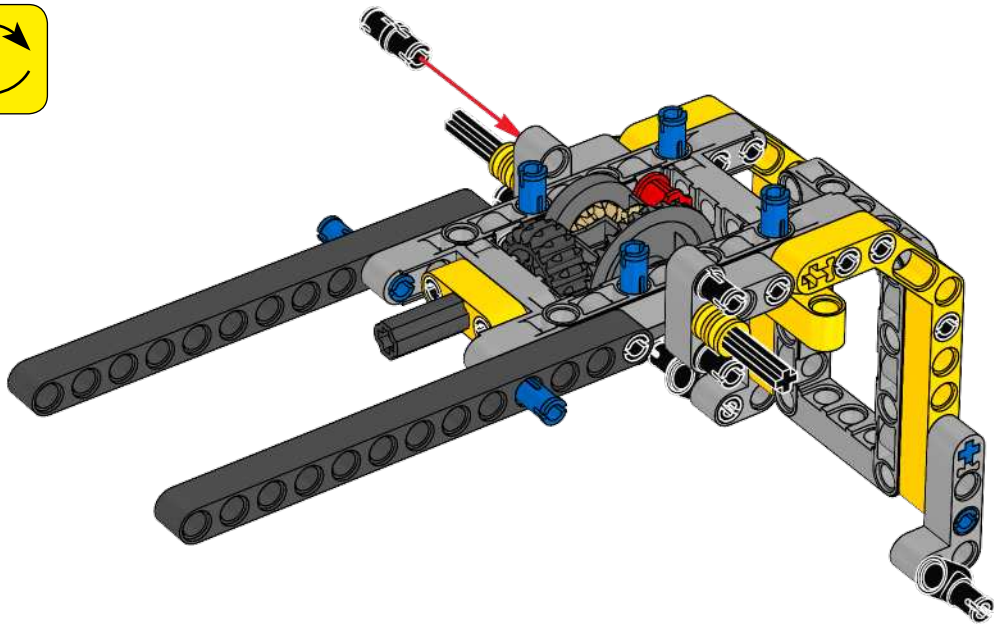
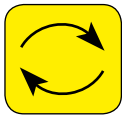


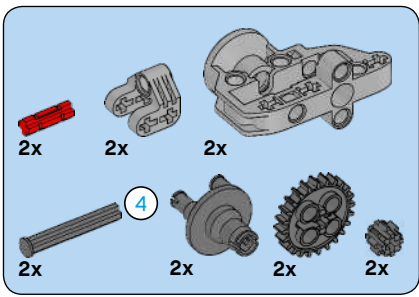
12



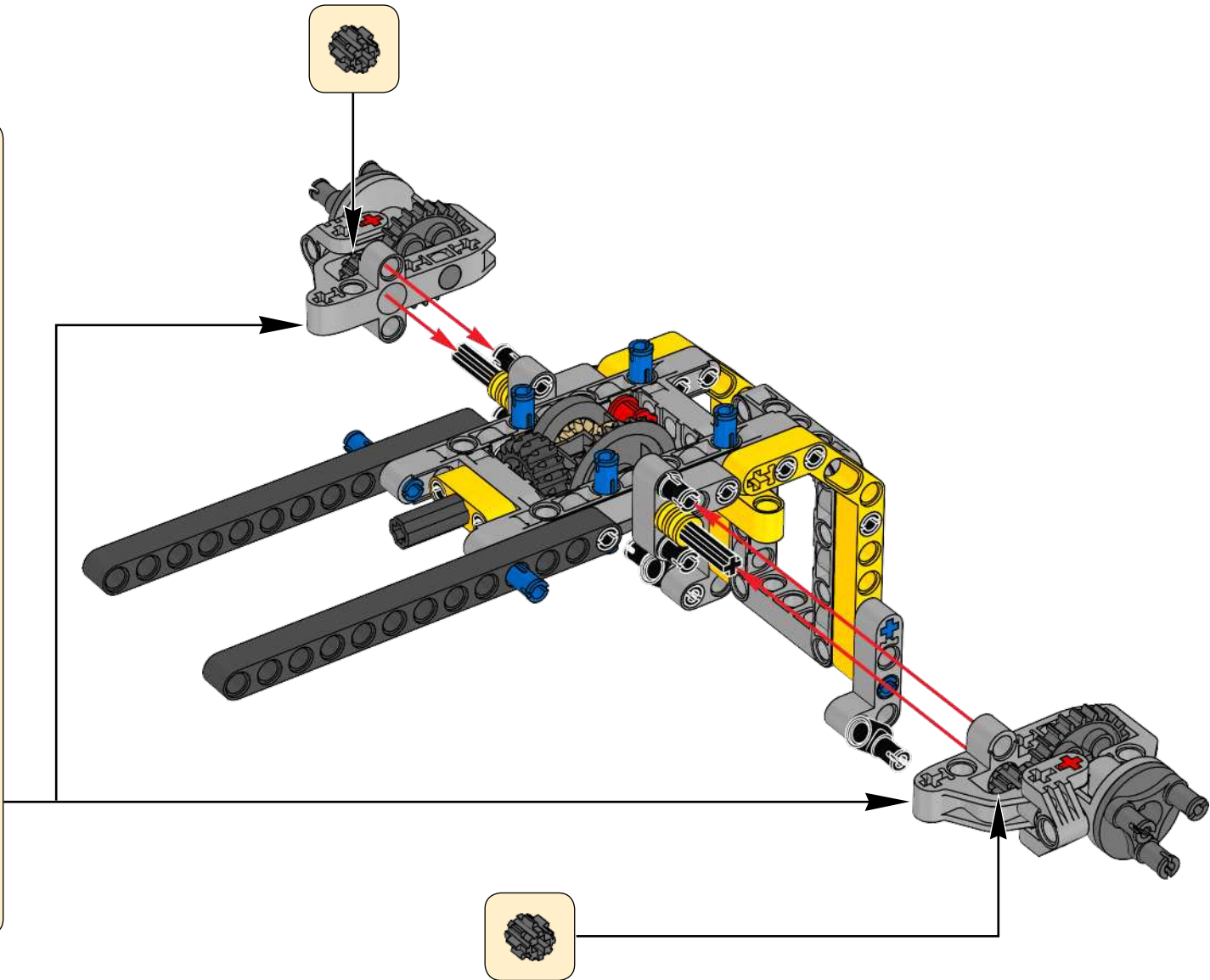
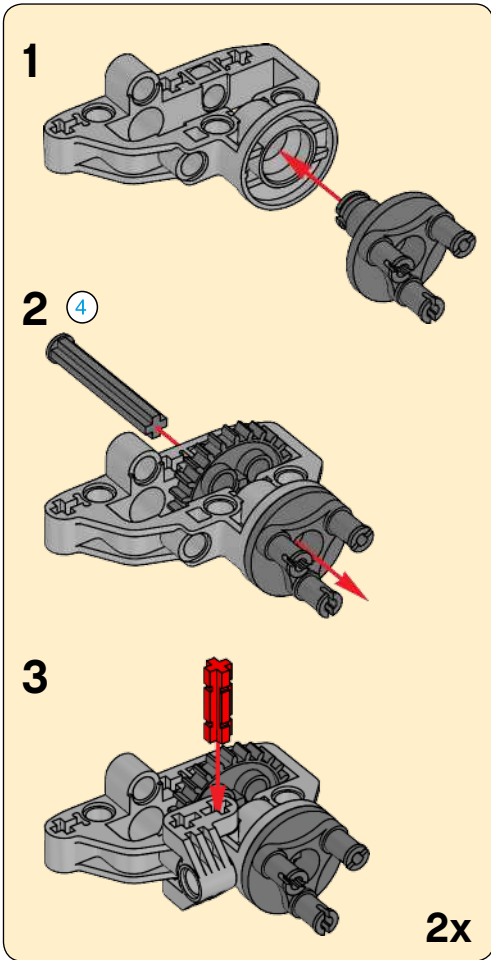


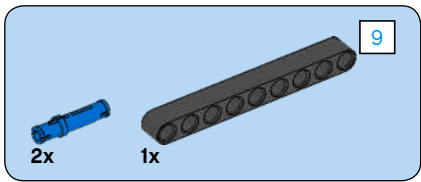
13



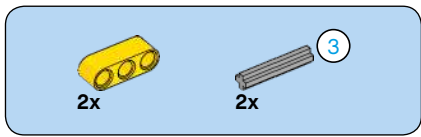
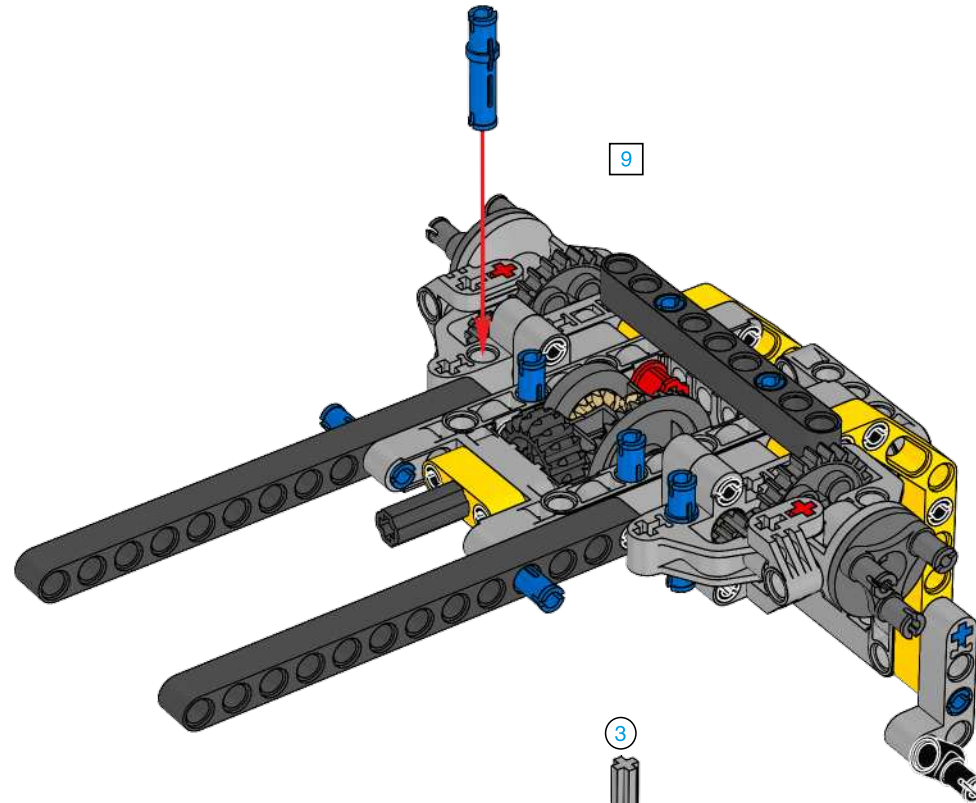


14

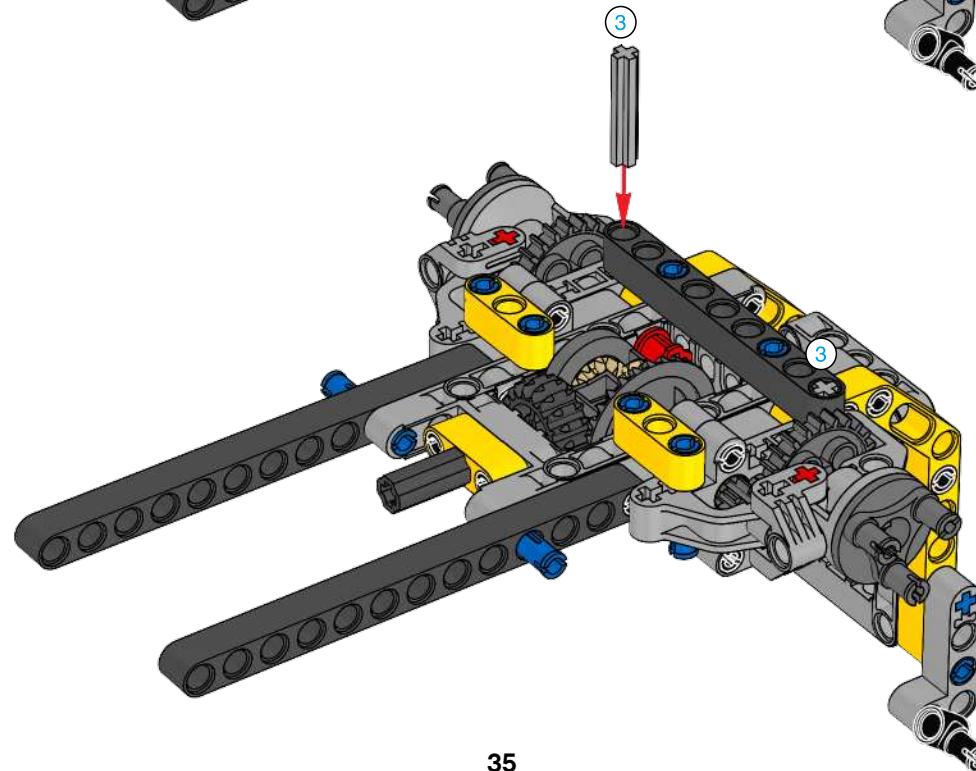


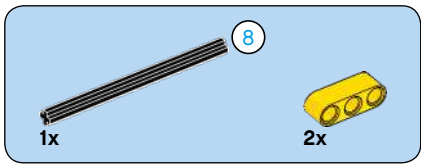


15

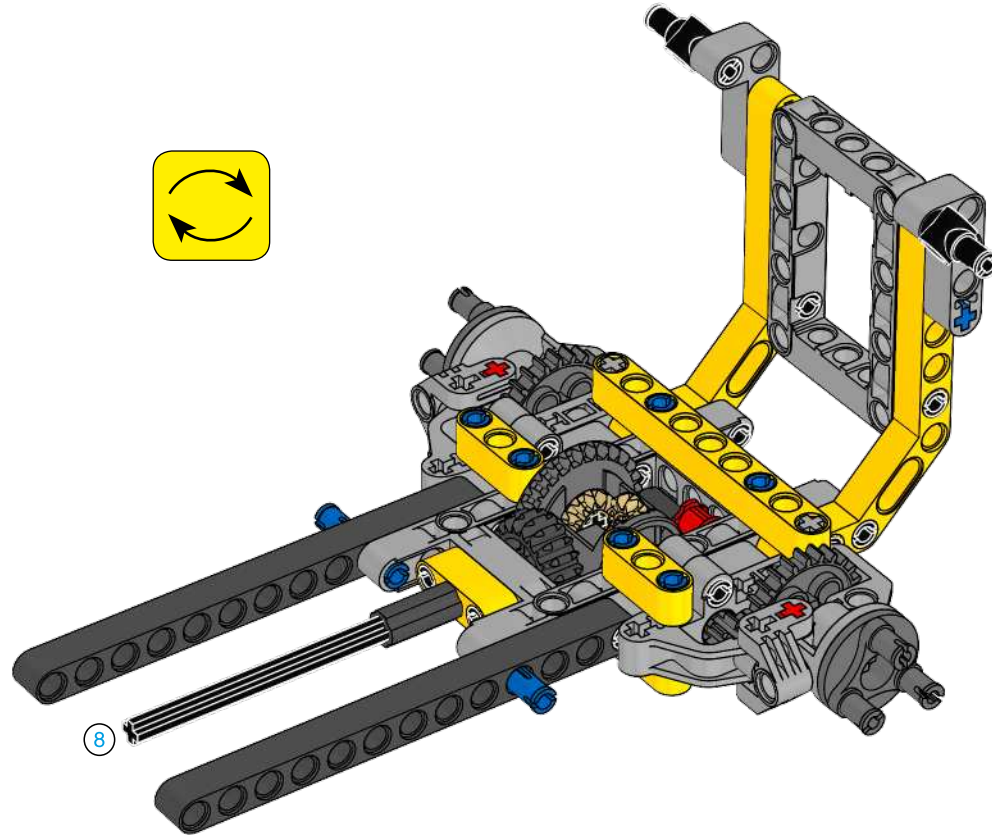


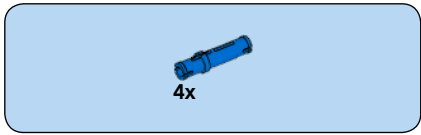
16



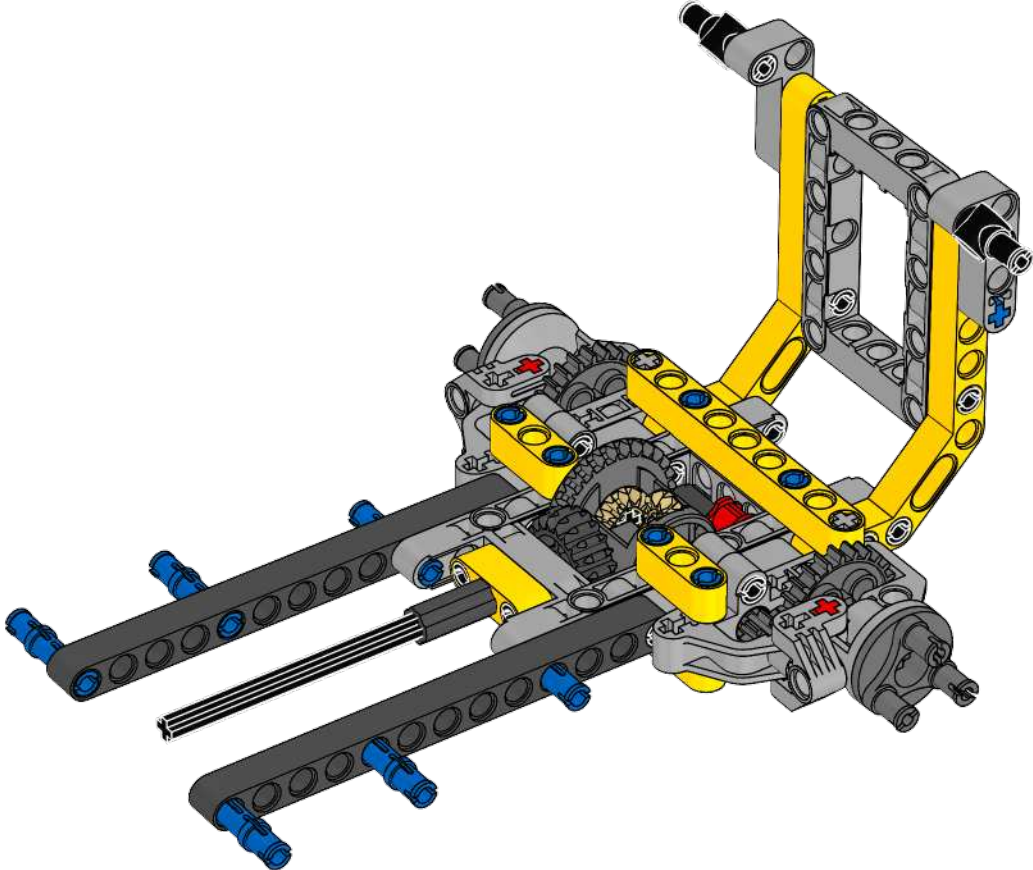


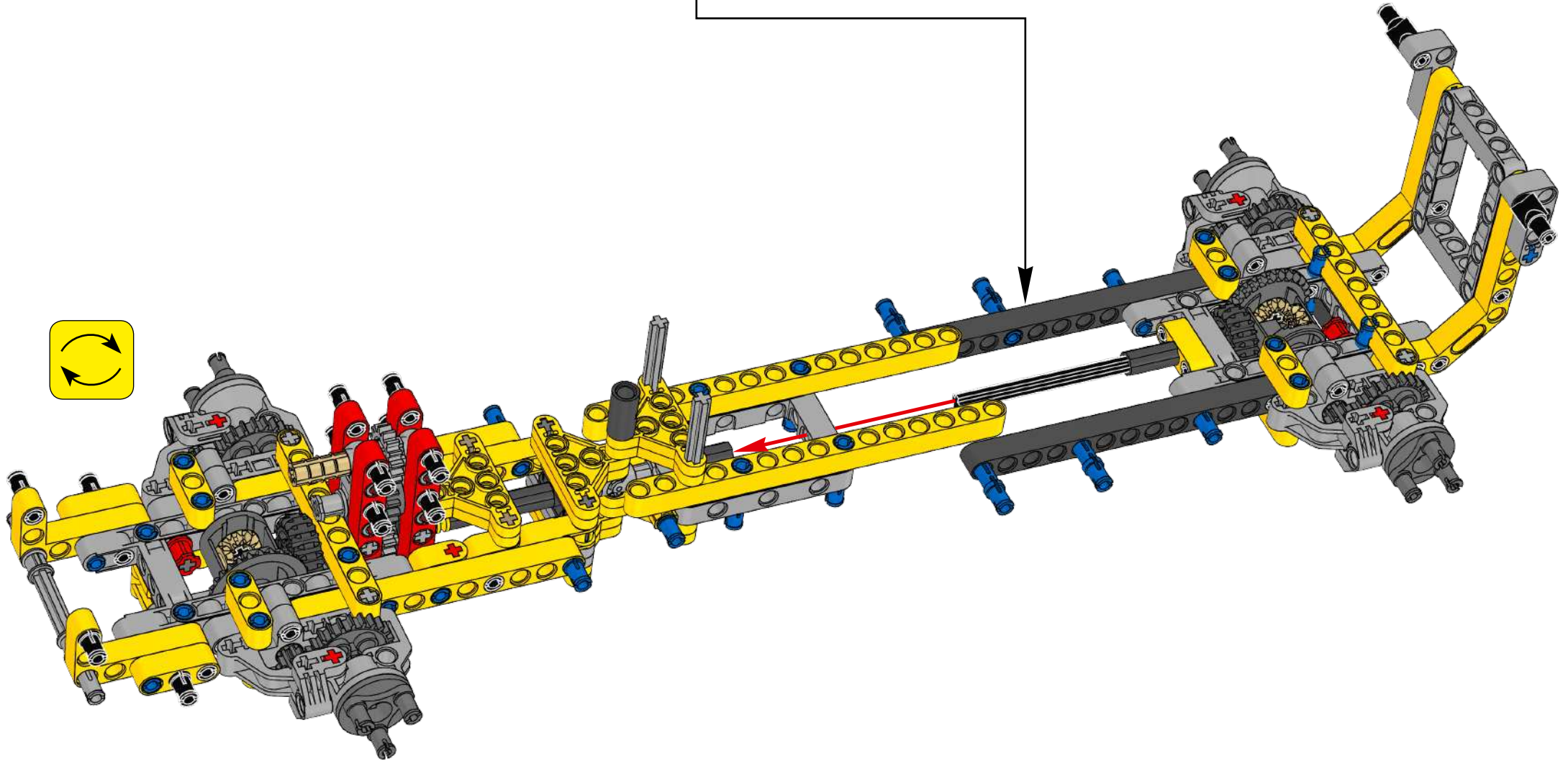
17

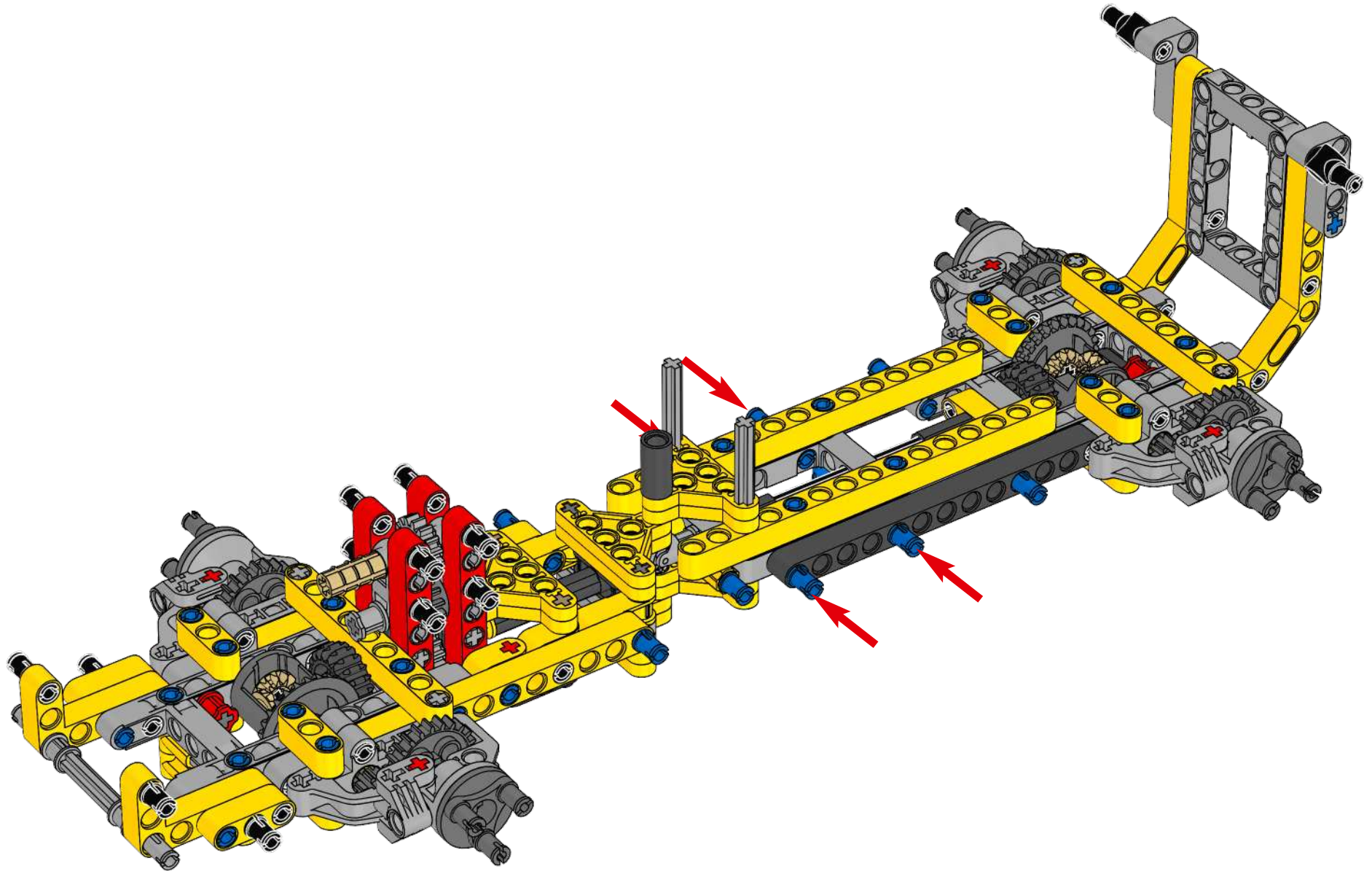


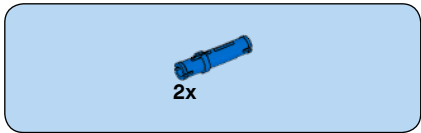


18

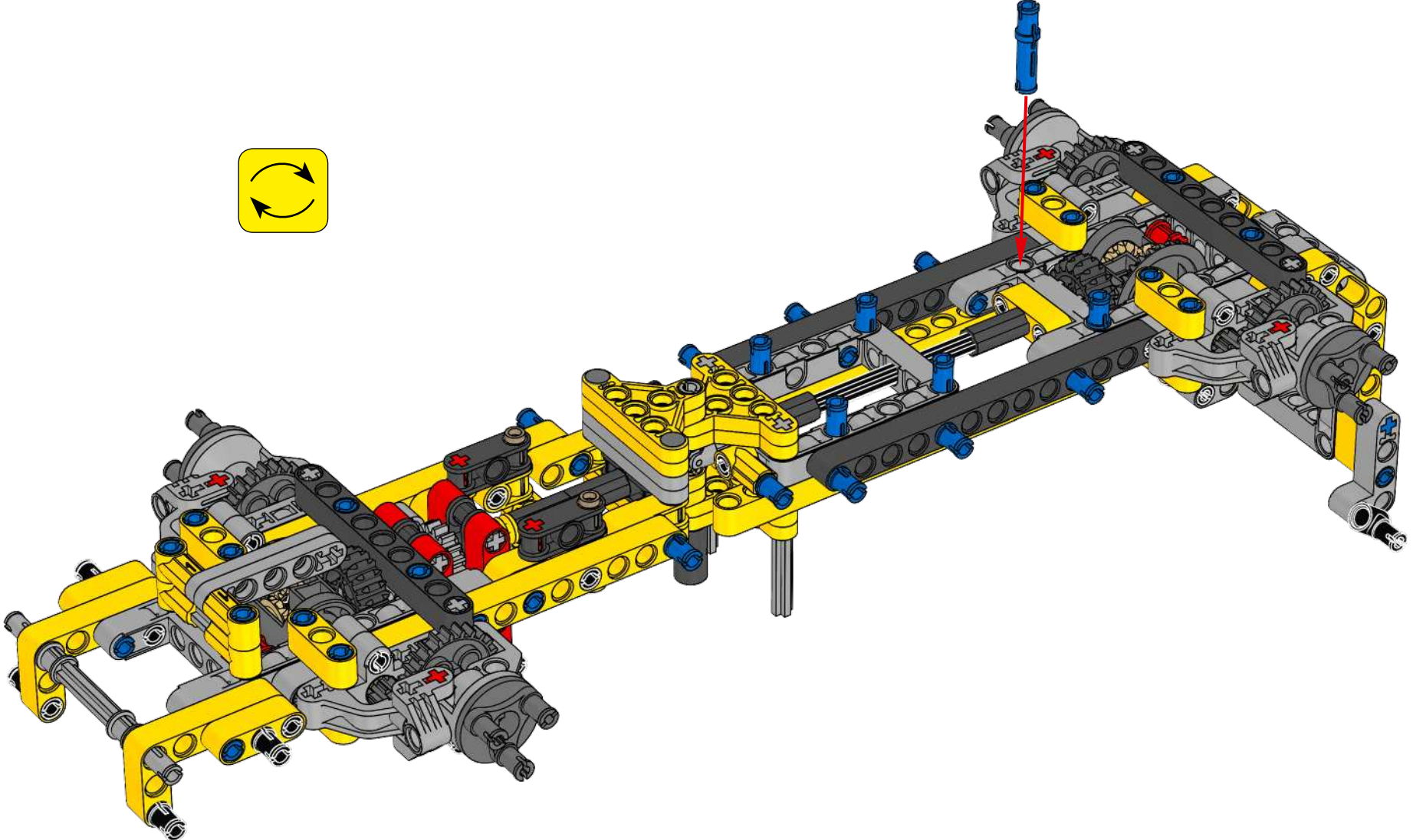


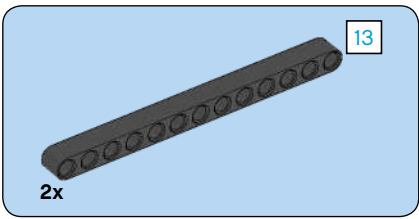




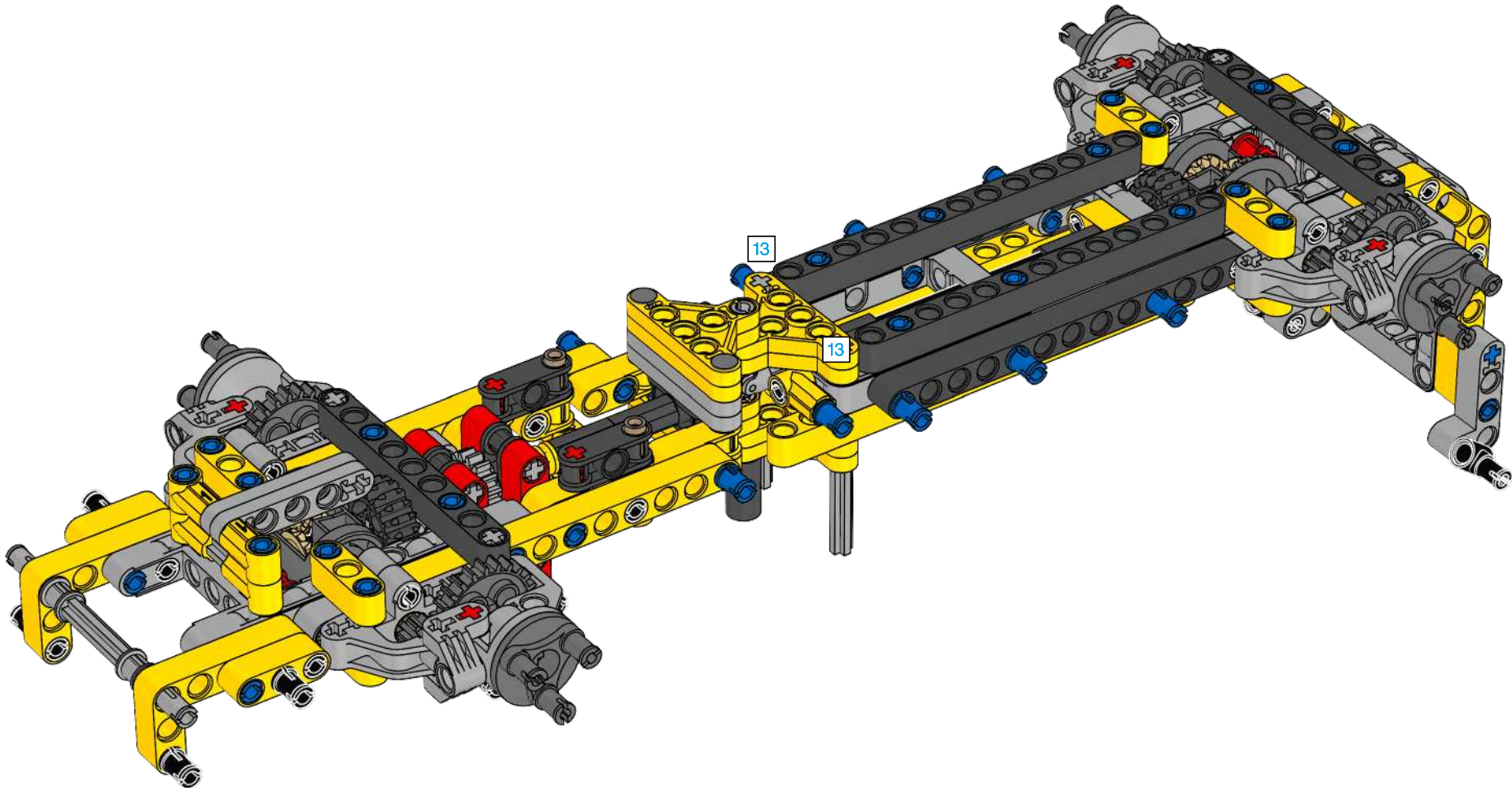


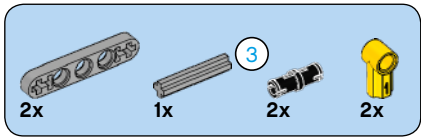
35



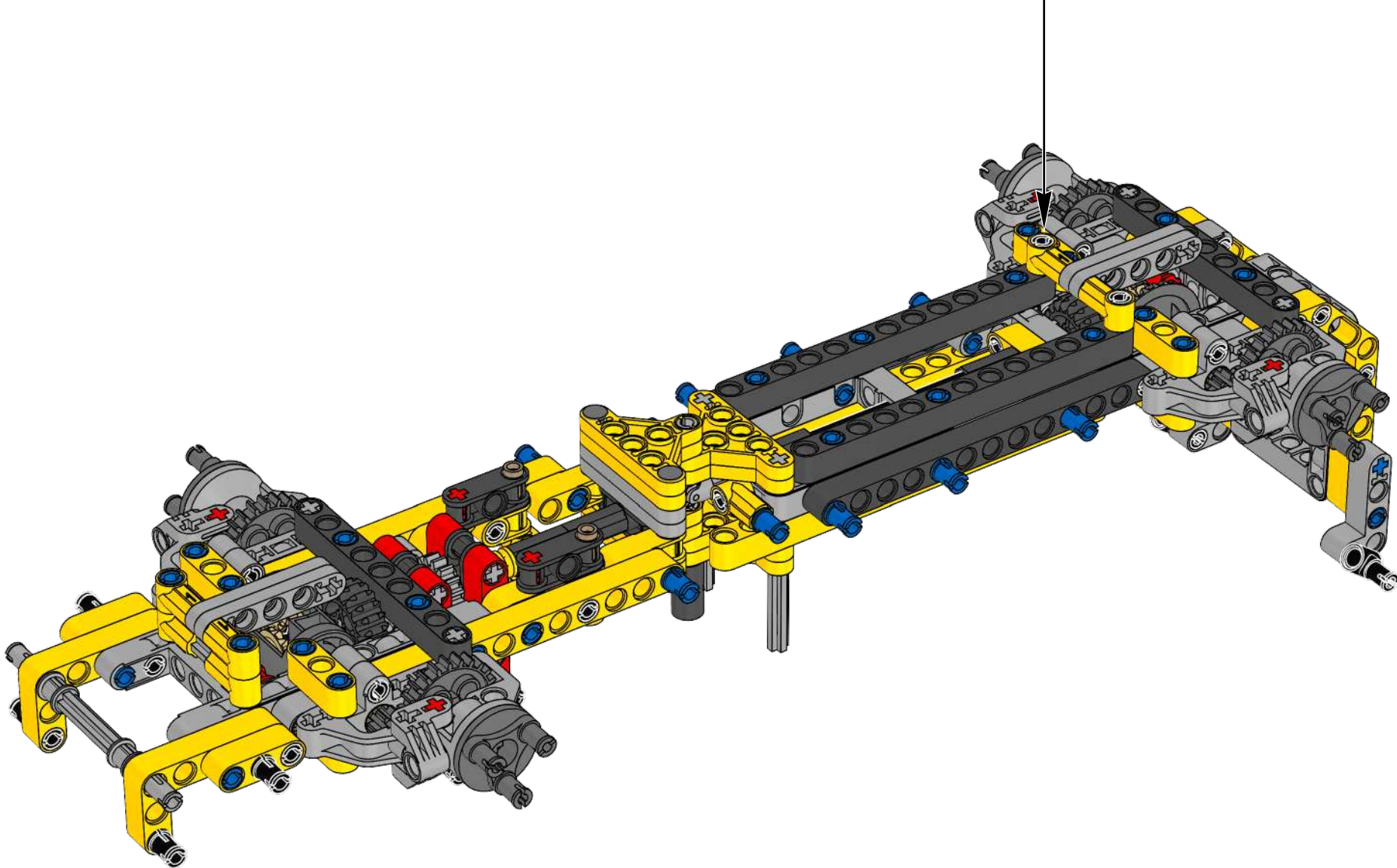
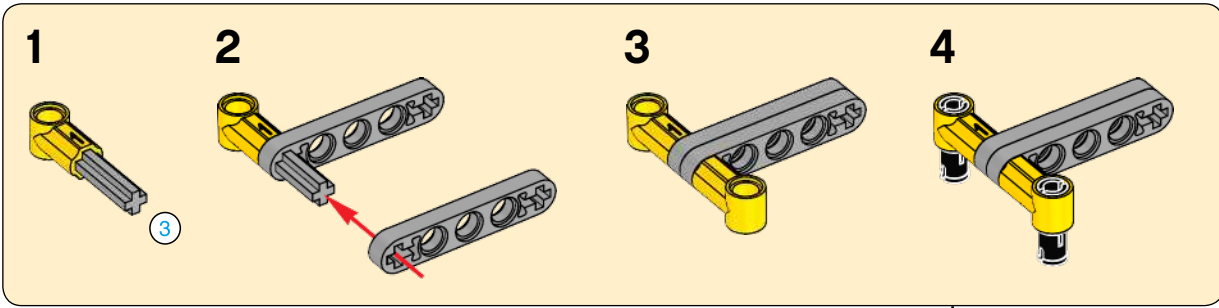


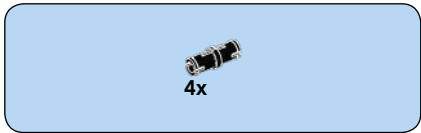
36



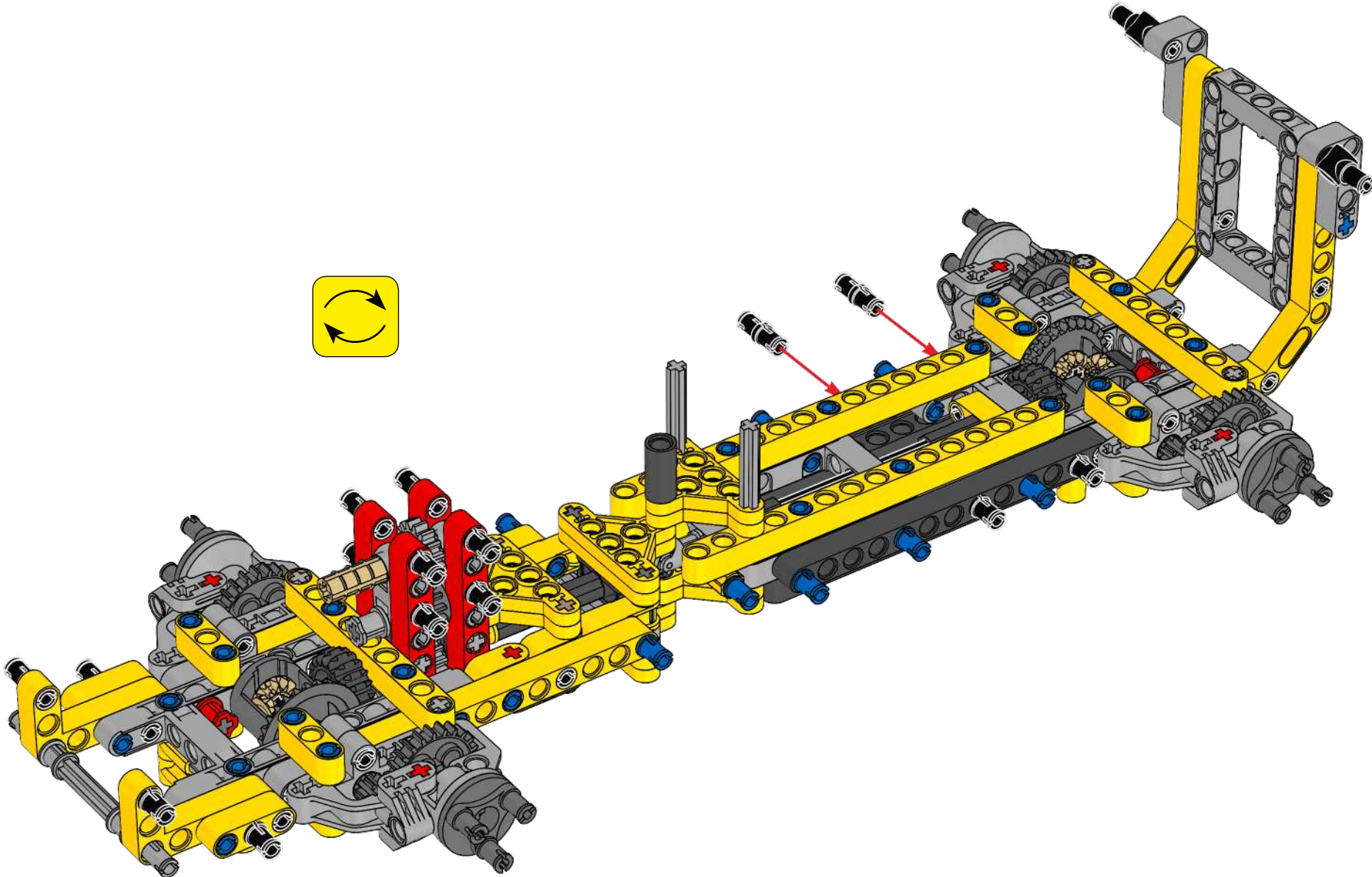
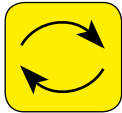


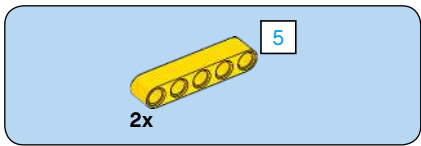
37



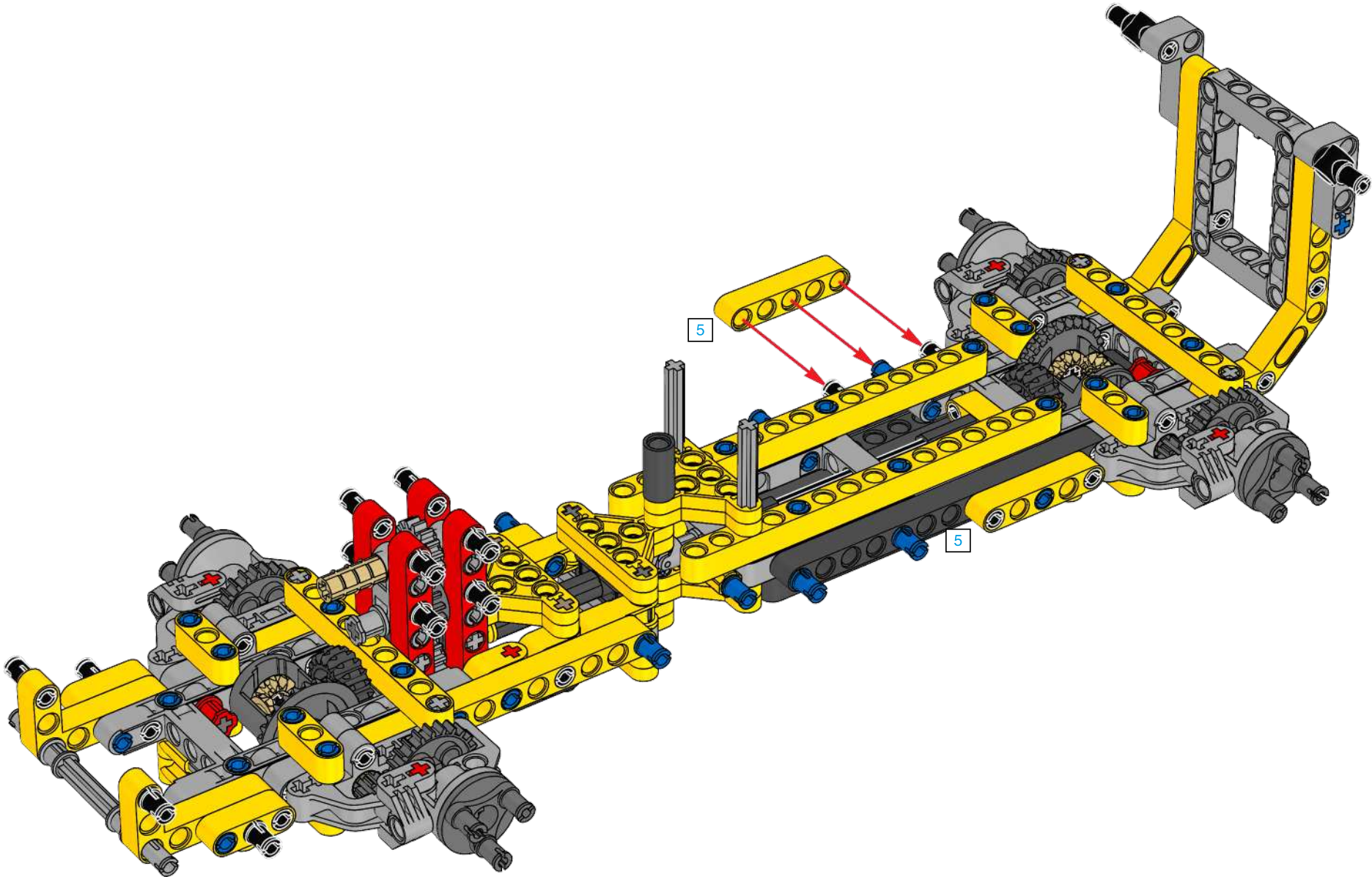


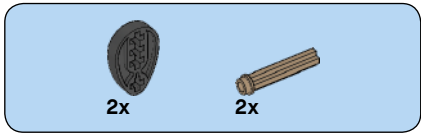
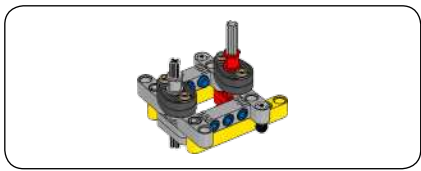
38



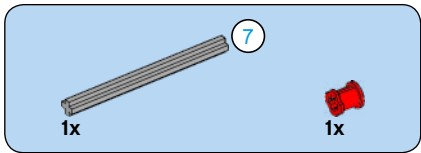
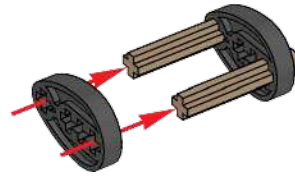


39

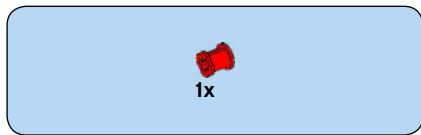
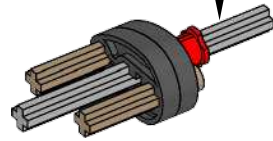
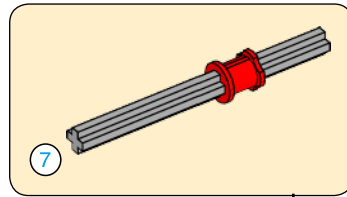




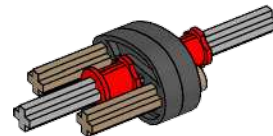
1

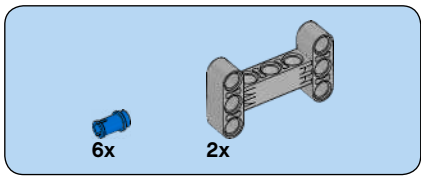


2

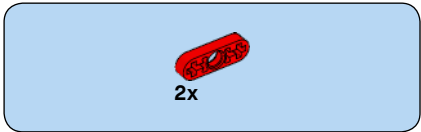
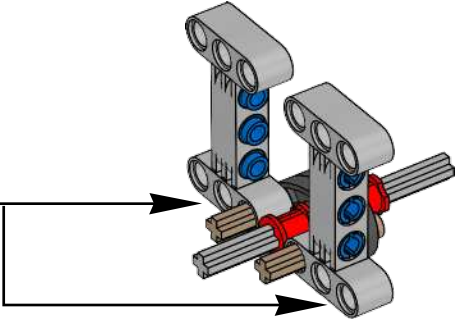
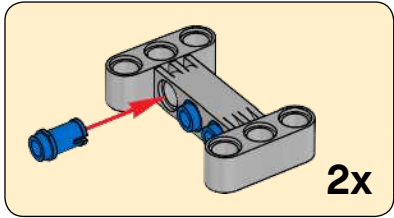


3

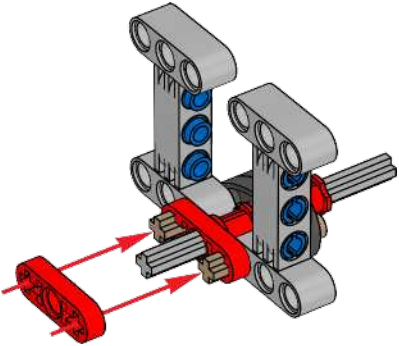




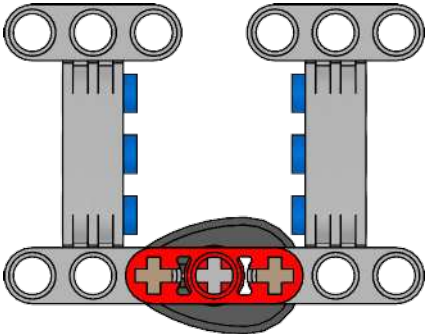
4

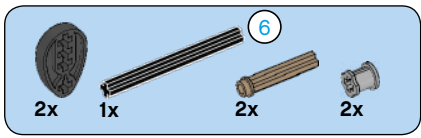


5

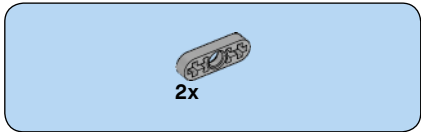
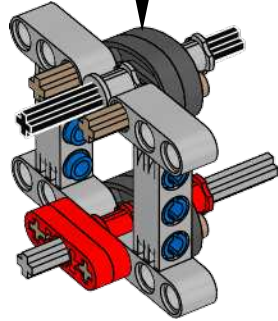
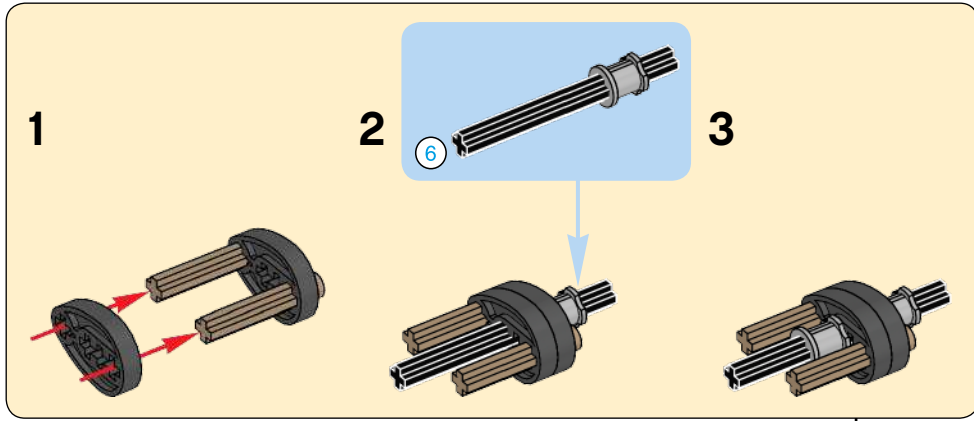


6

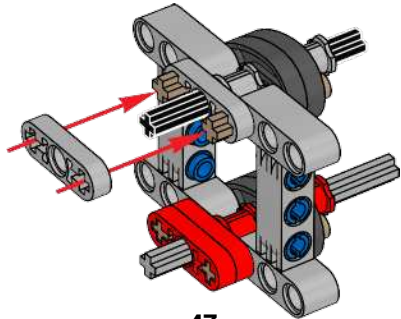


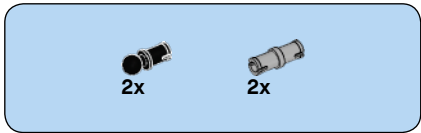


7

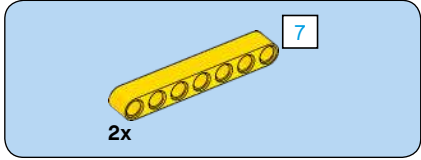
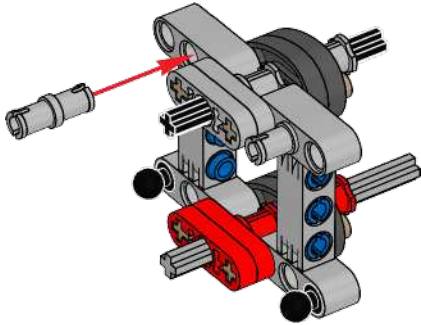


8

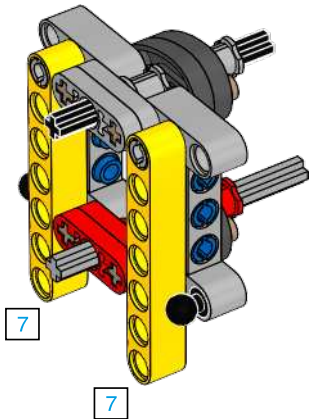




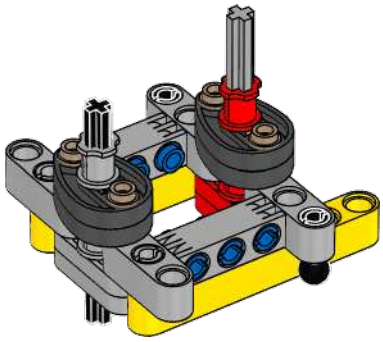
9

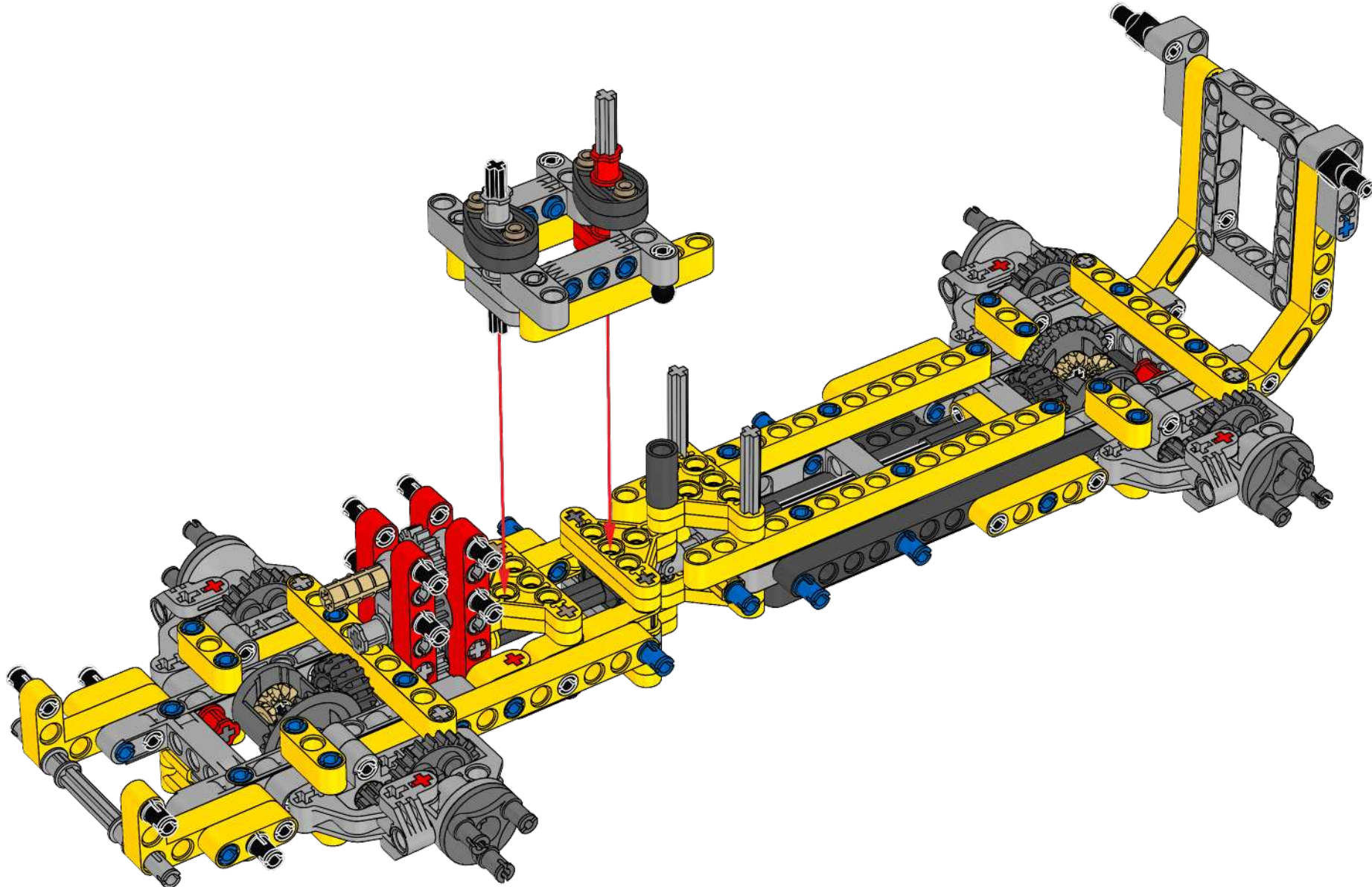


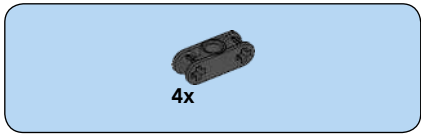
10



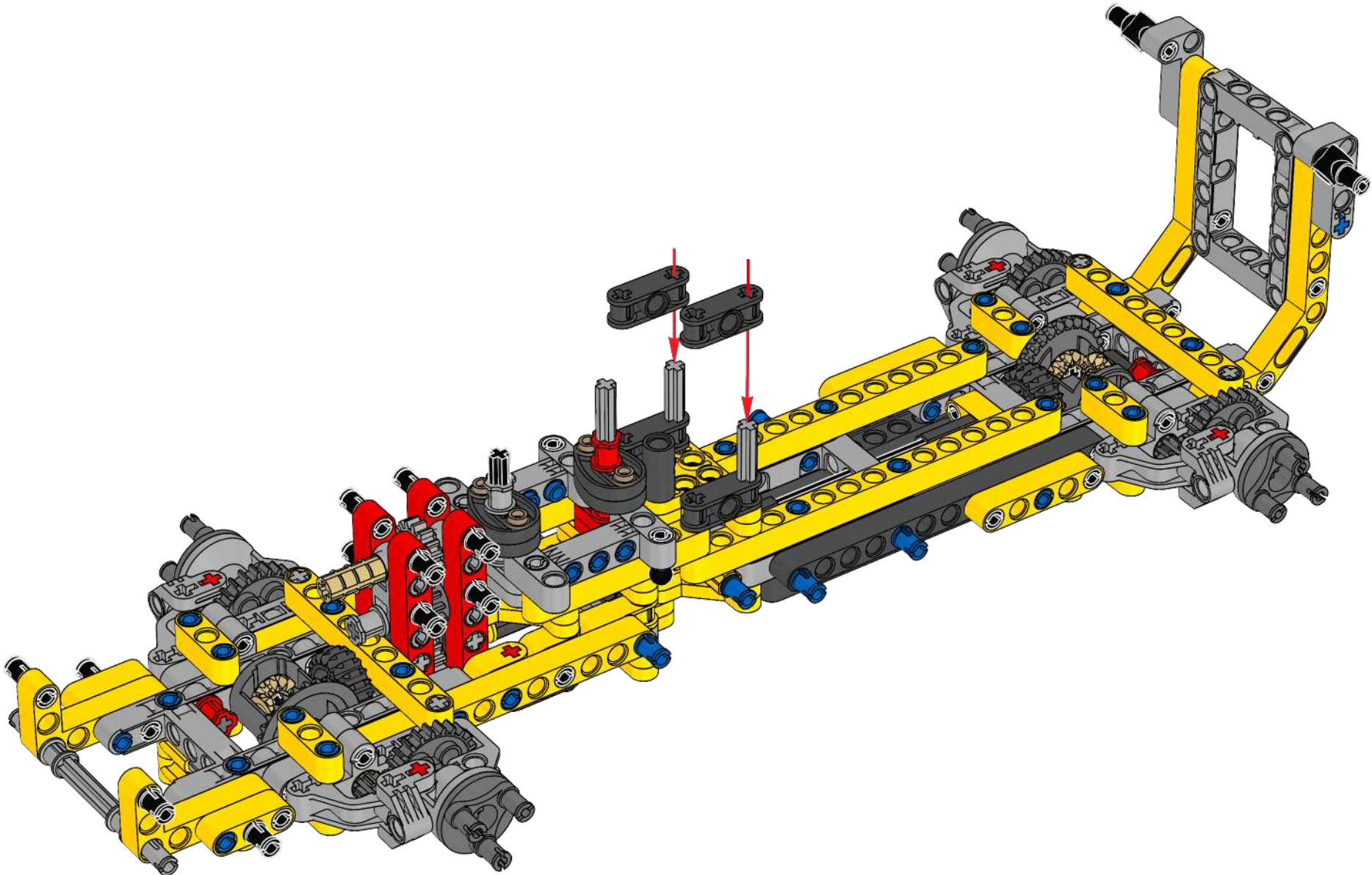
11

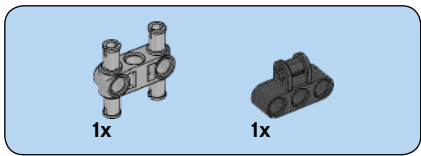




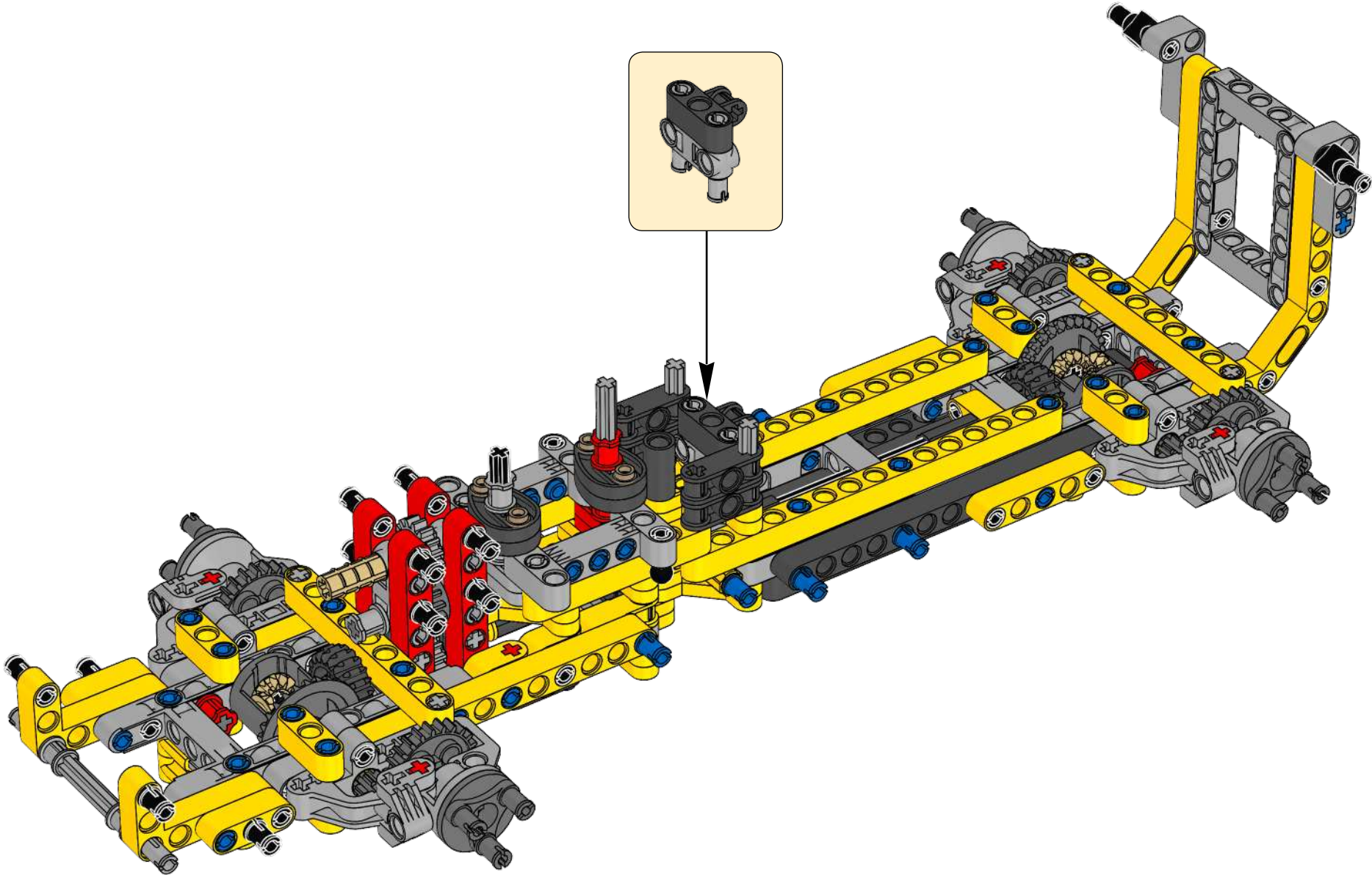


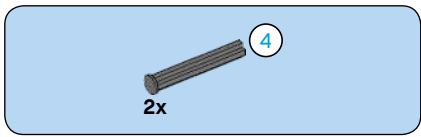
41



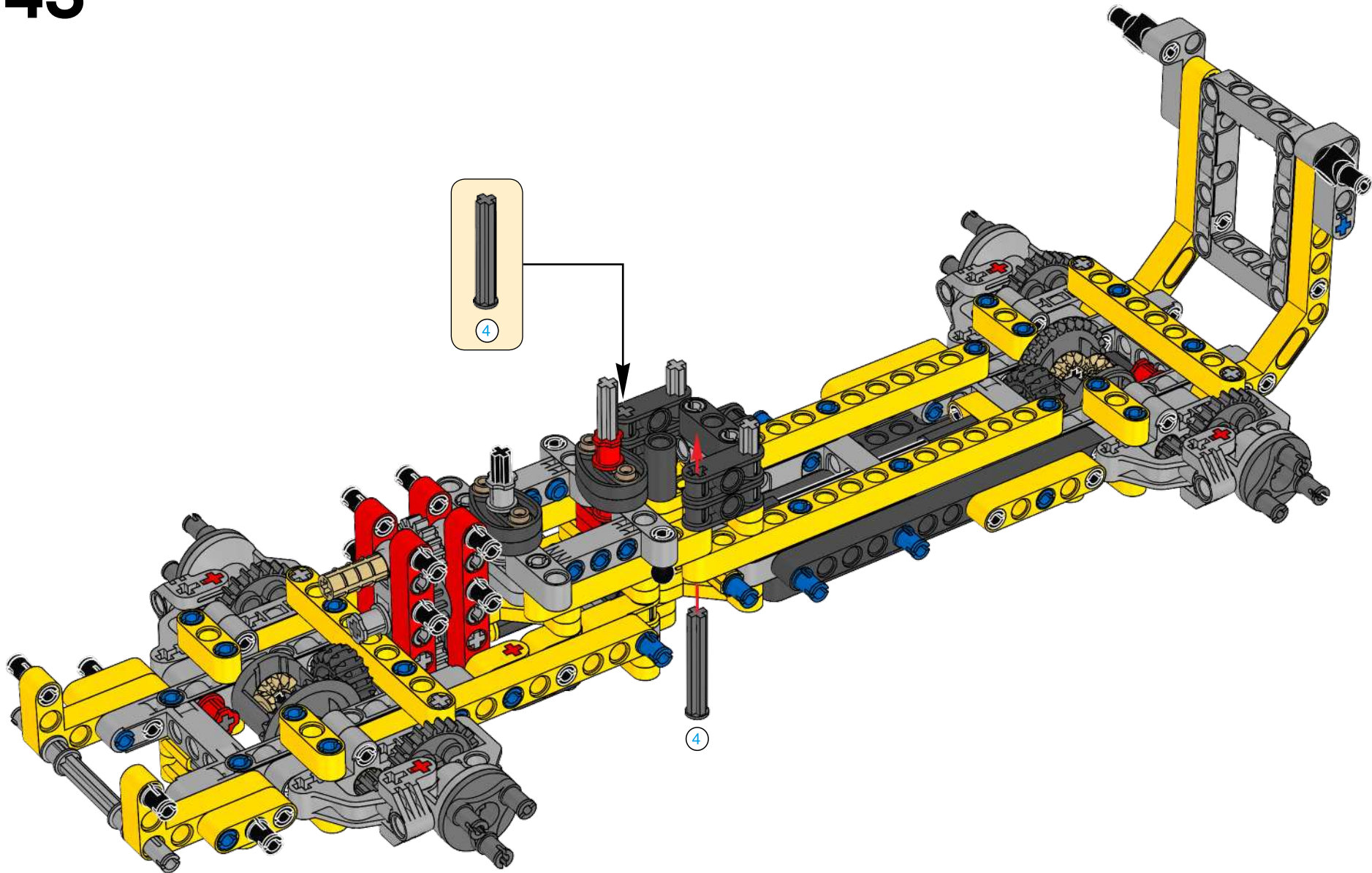


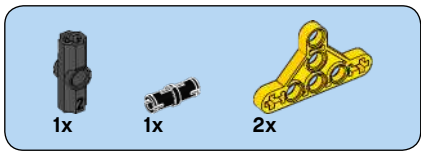
42



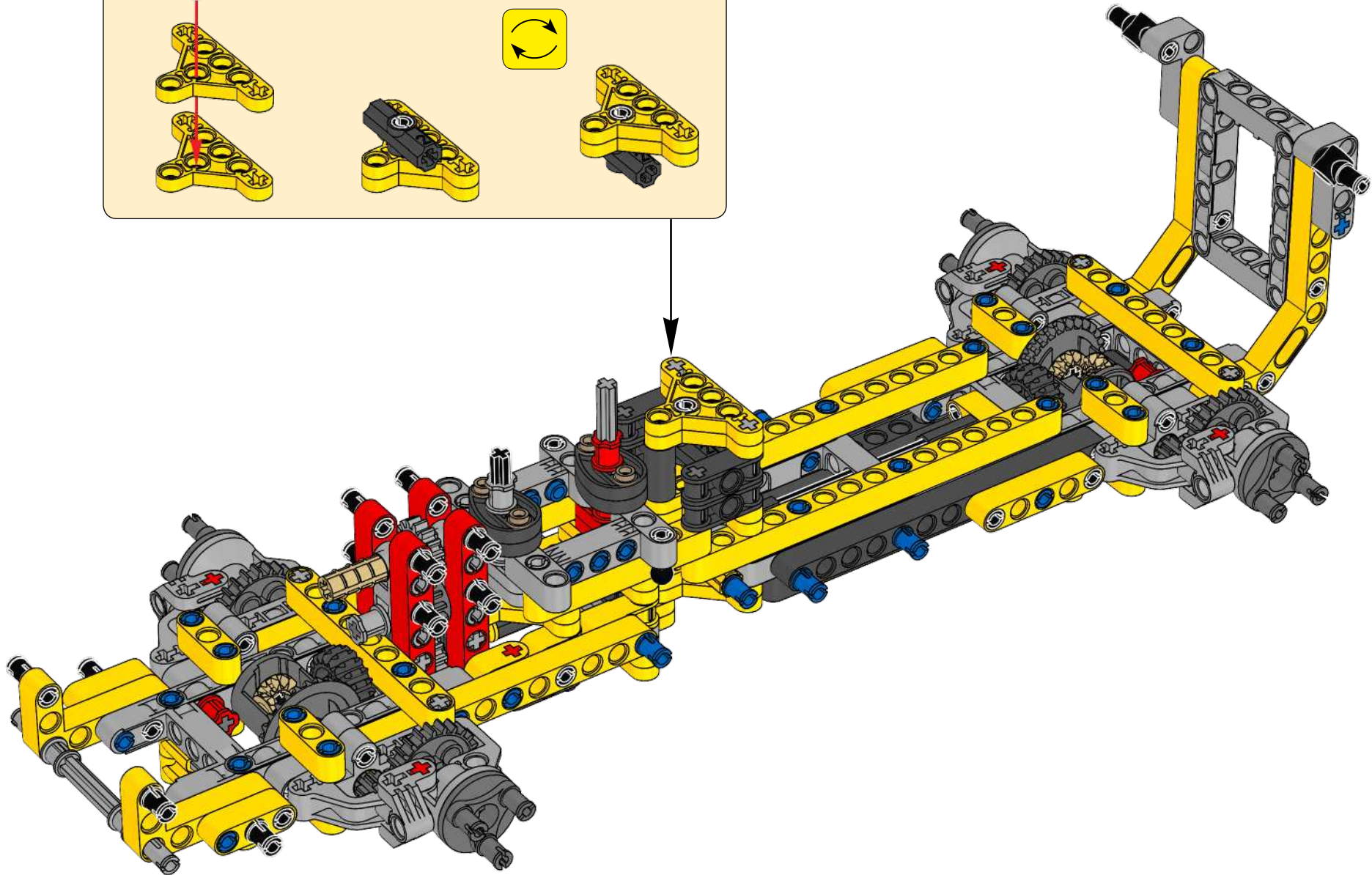
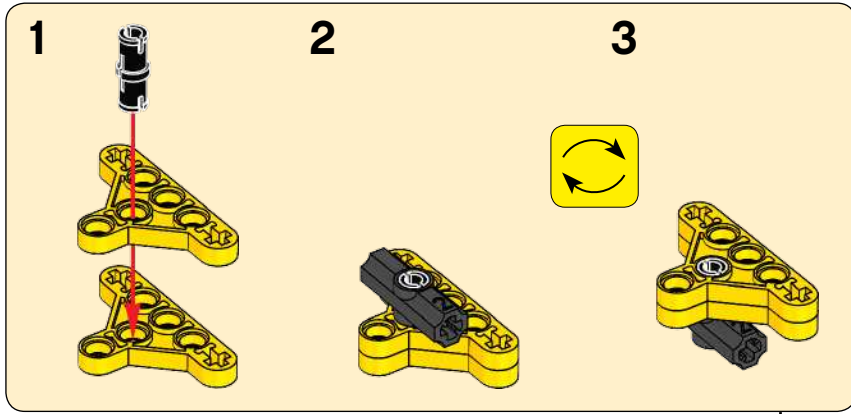


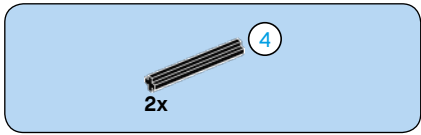
43



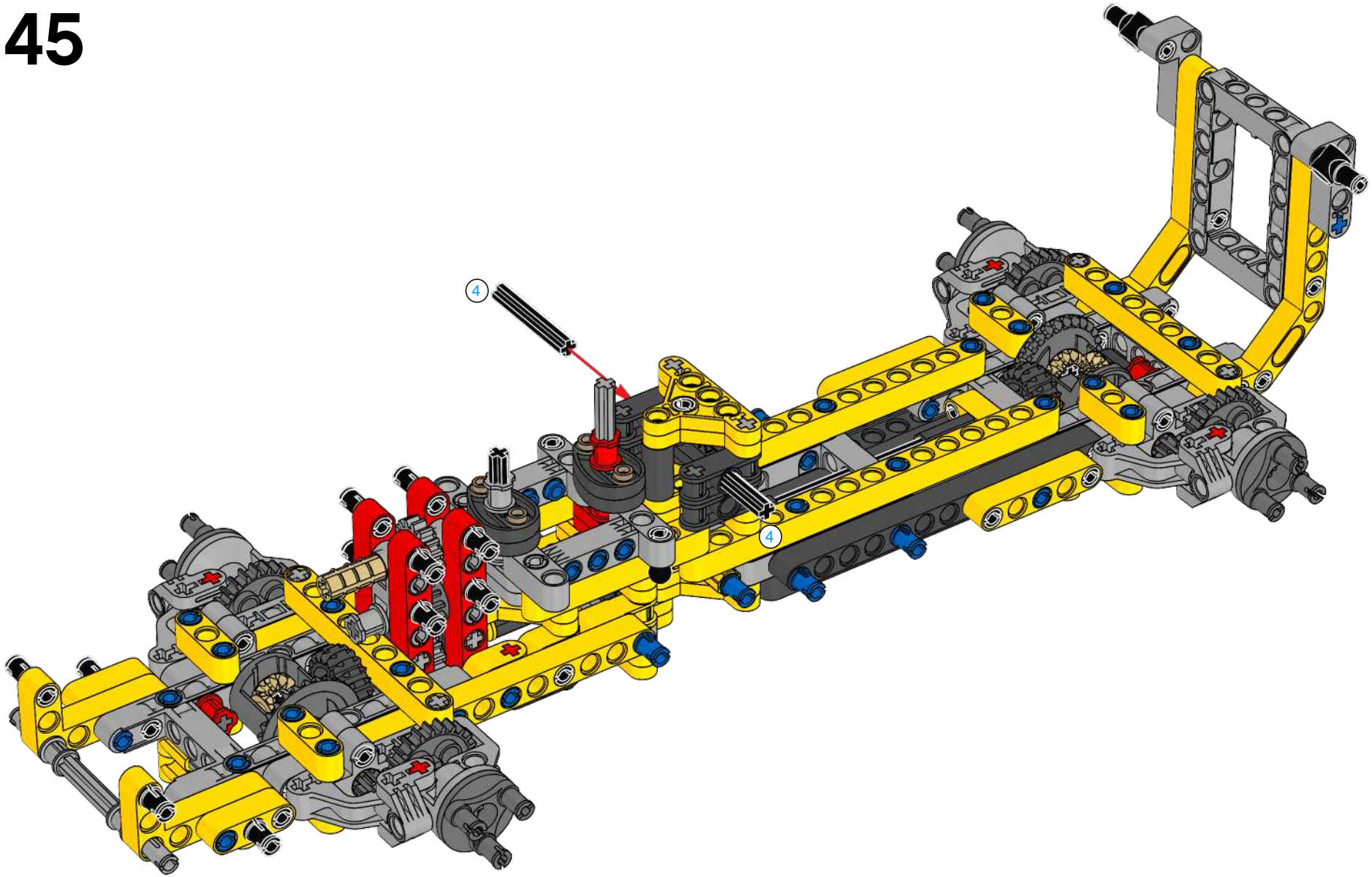


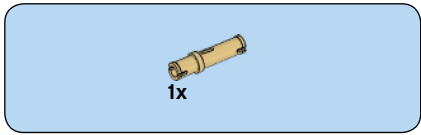
44



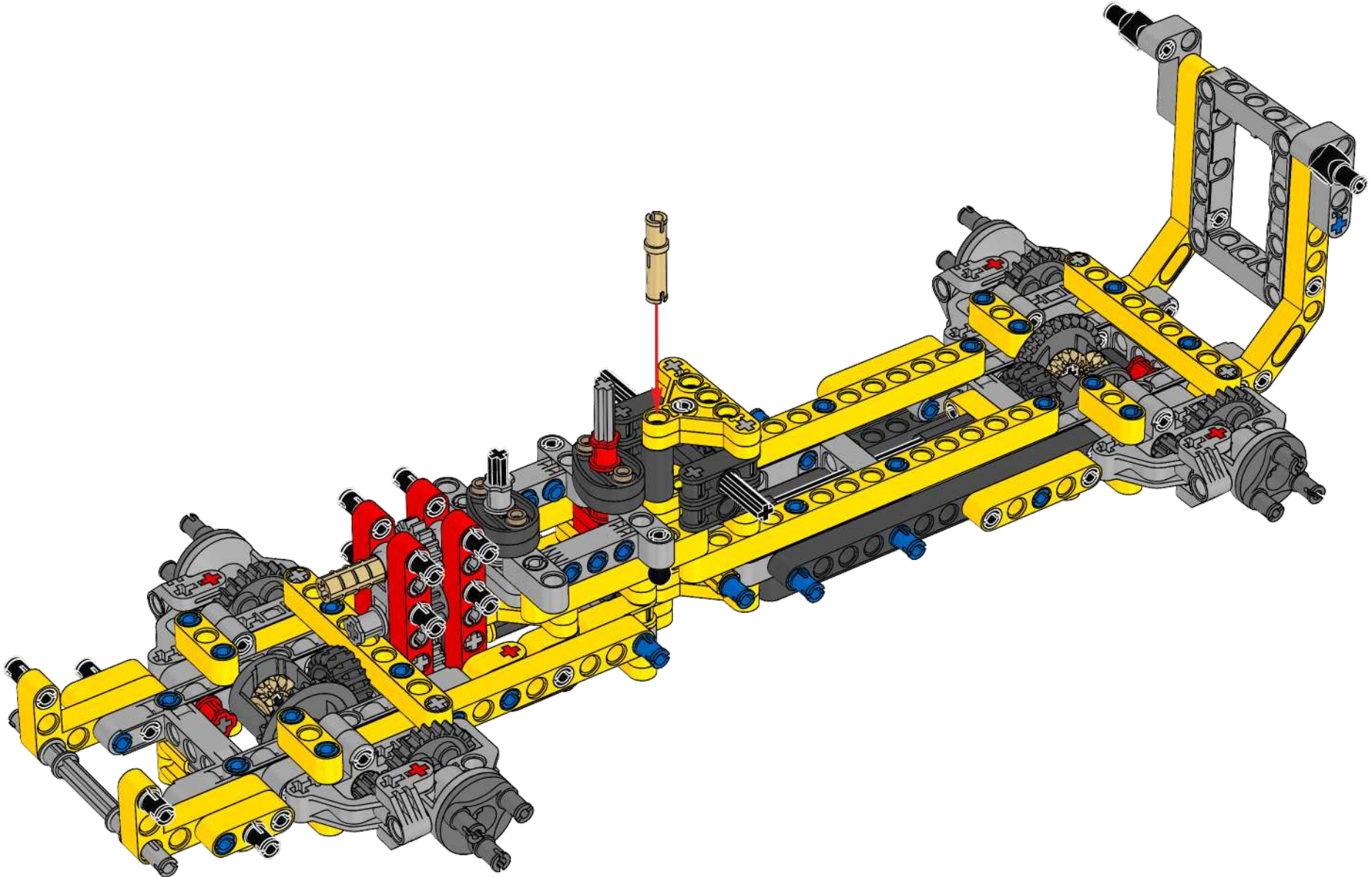


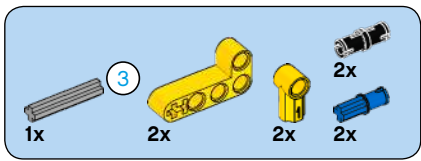
45



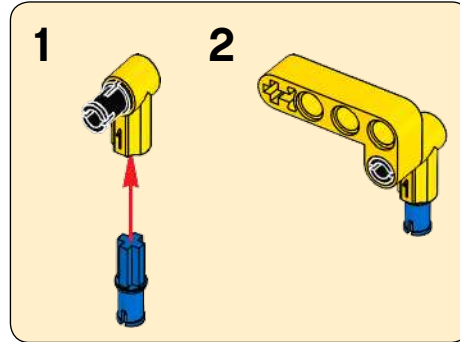


46

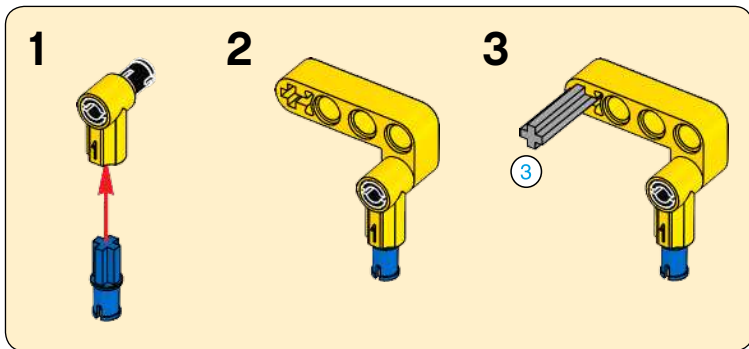
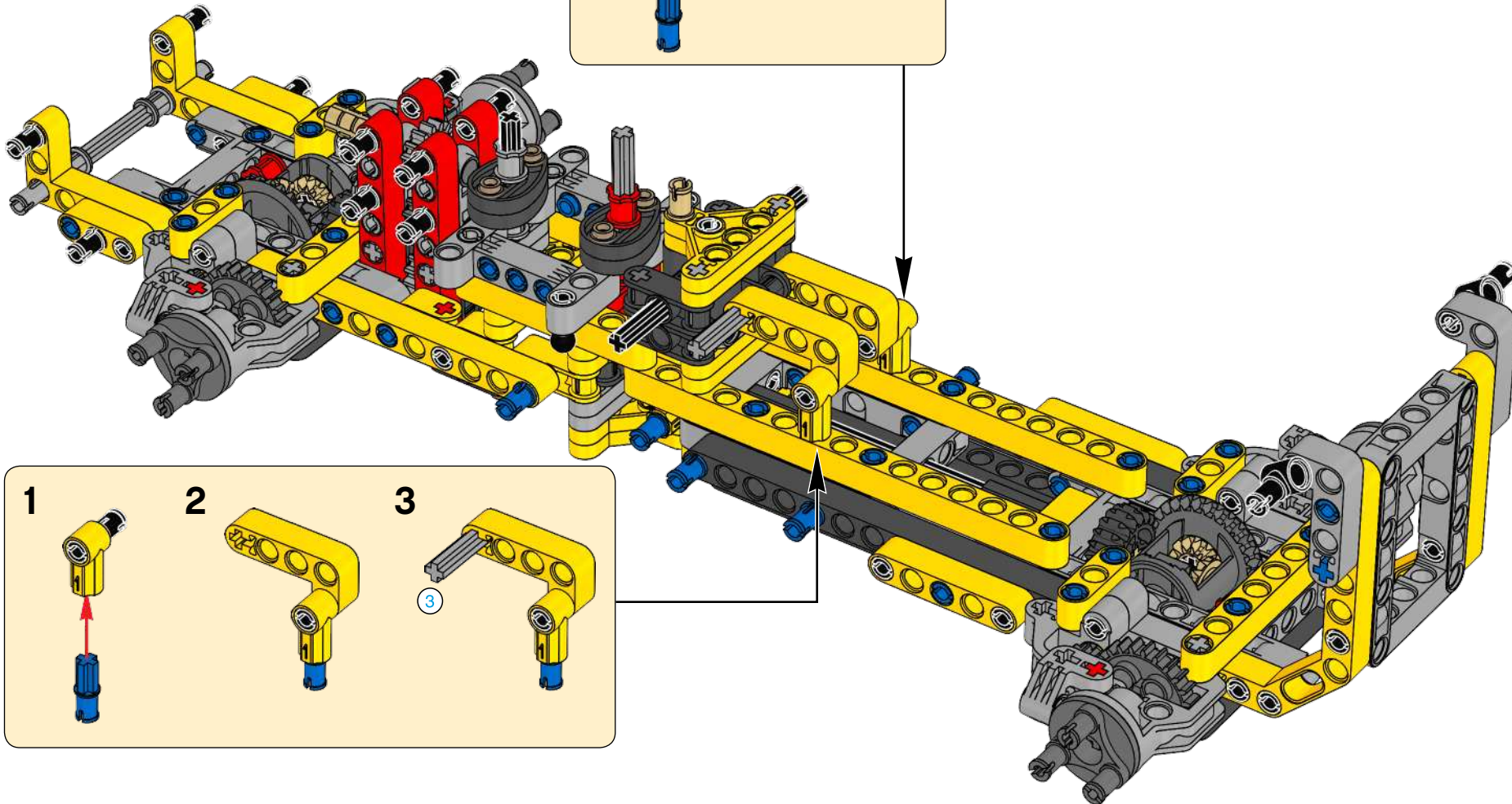




47



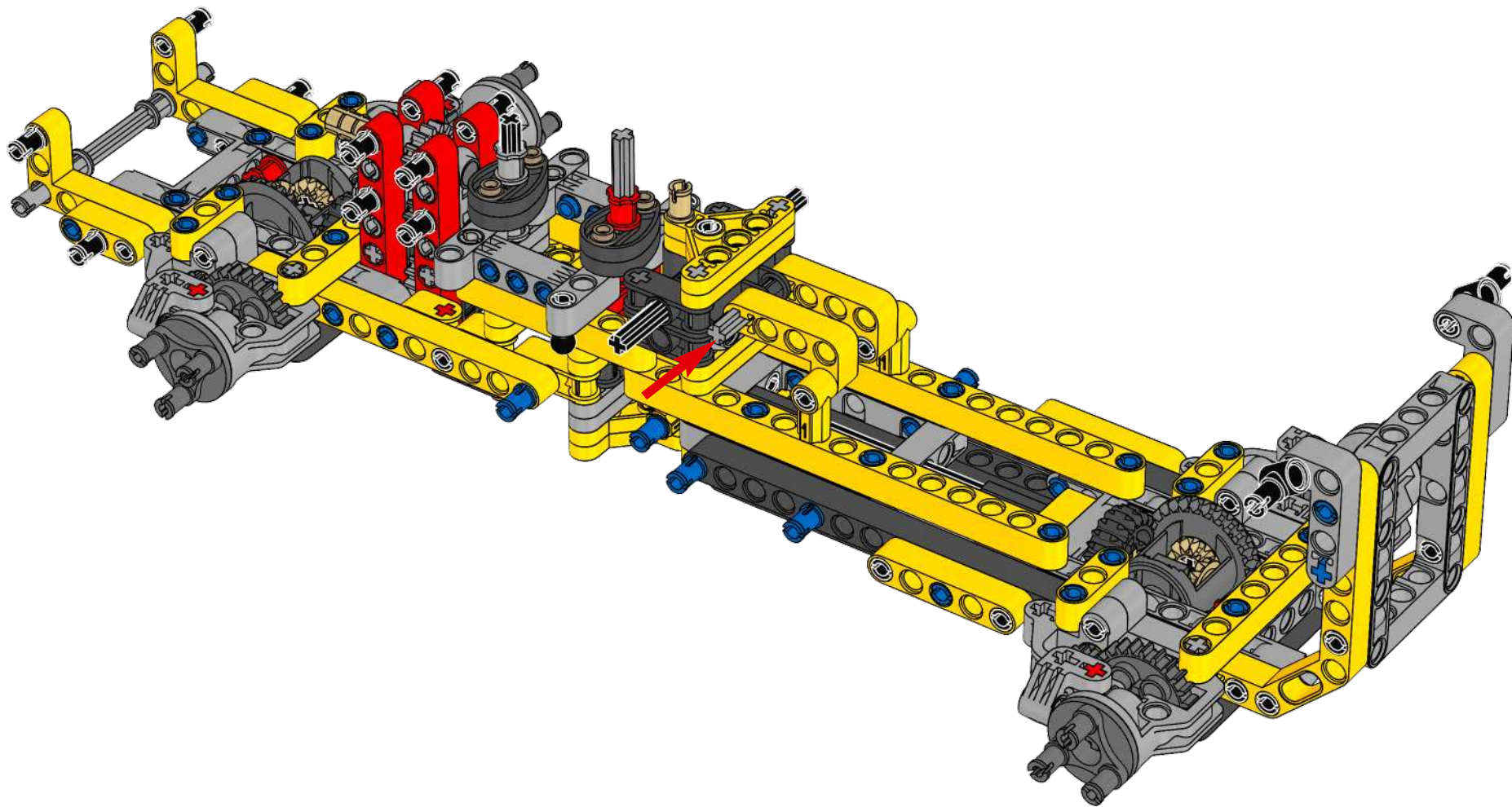
2

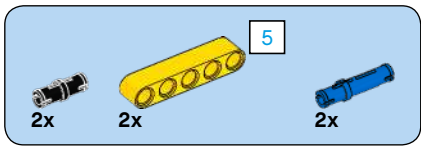


2

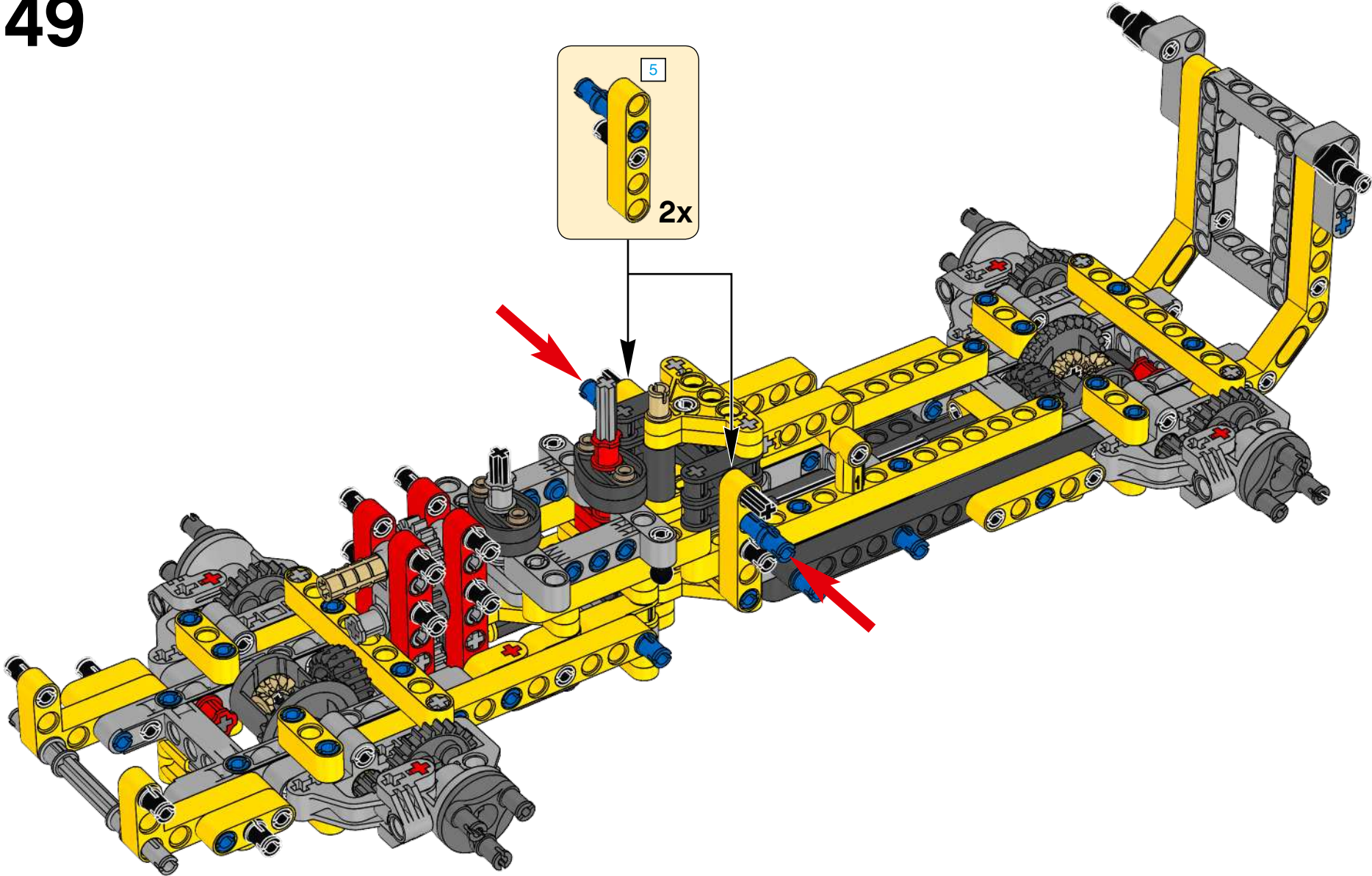
3

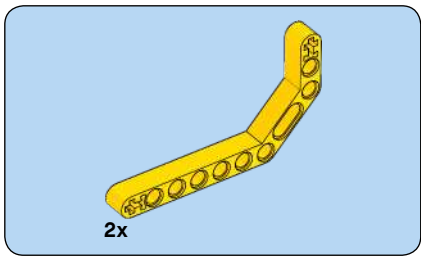
48



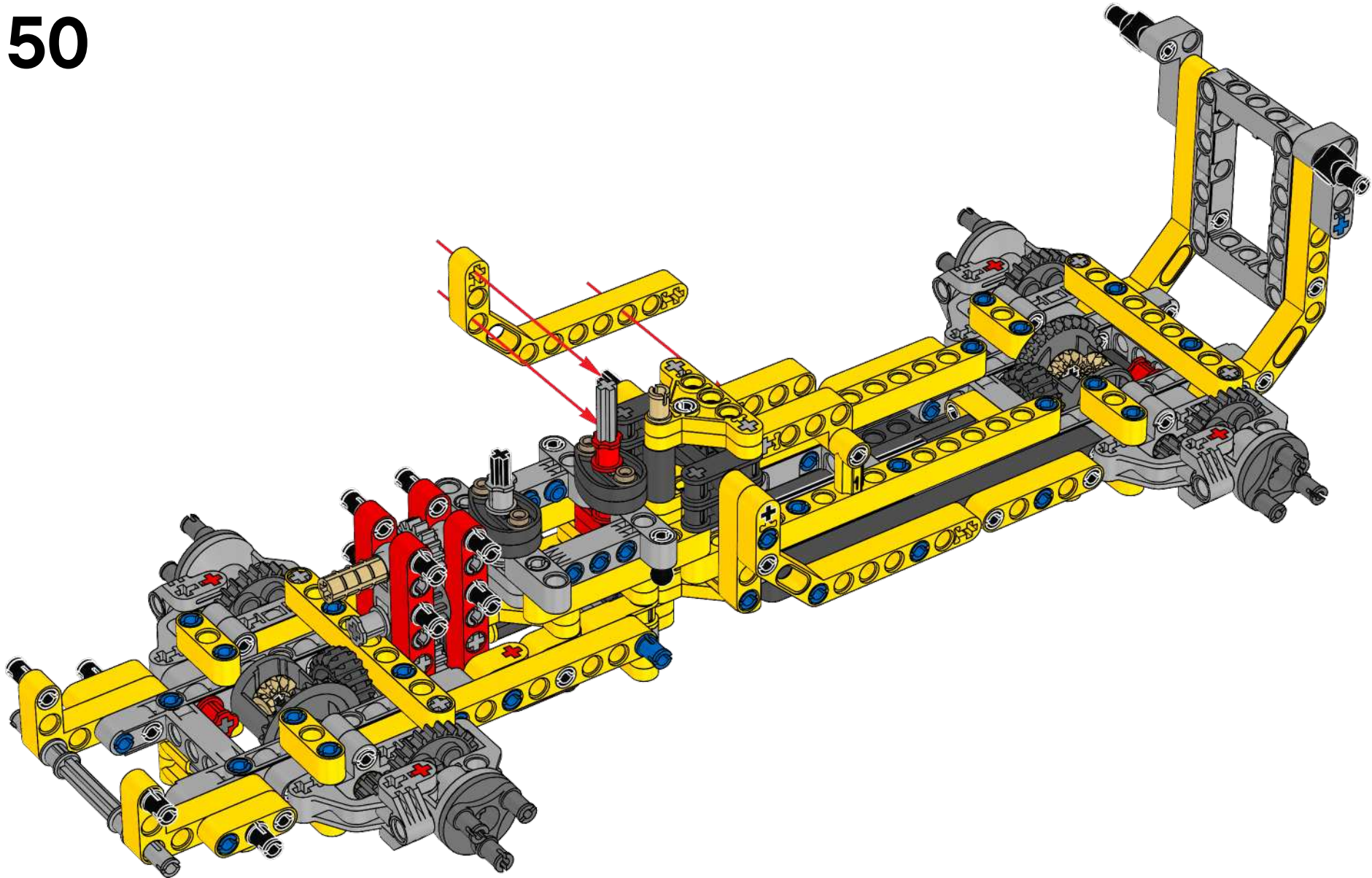


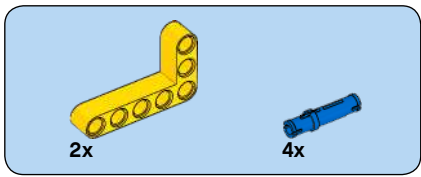
49



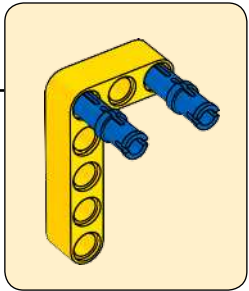
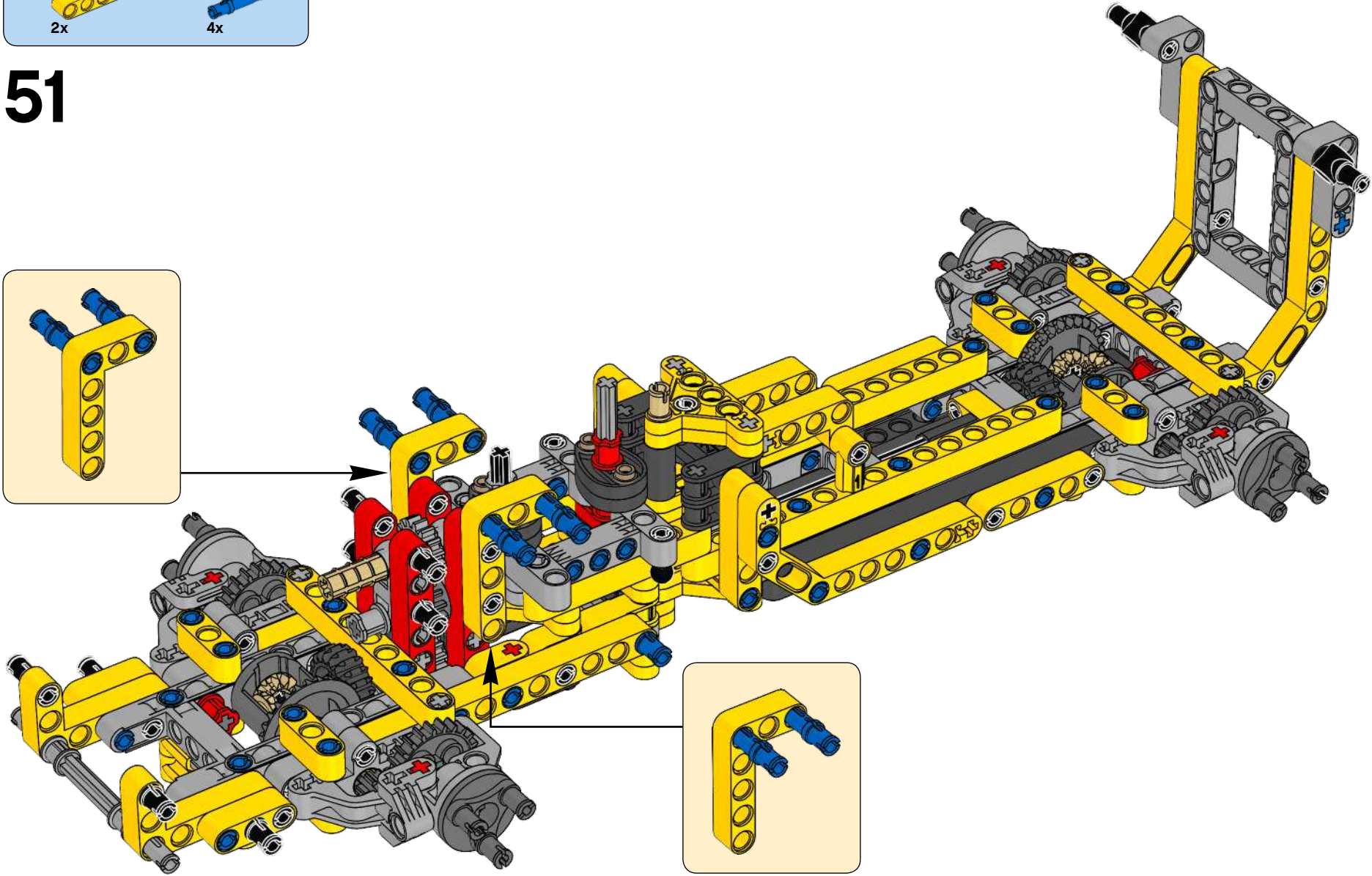
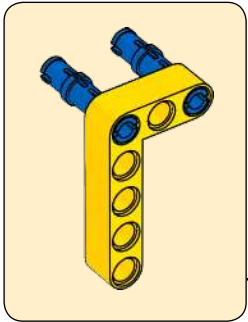


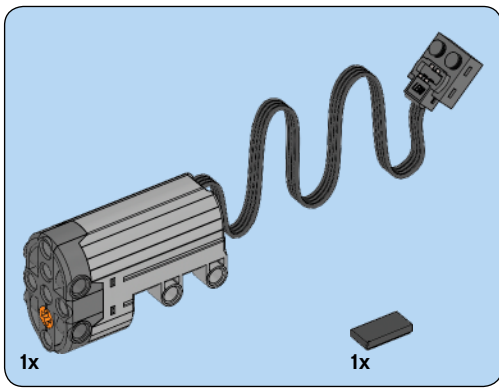
50



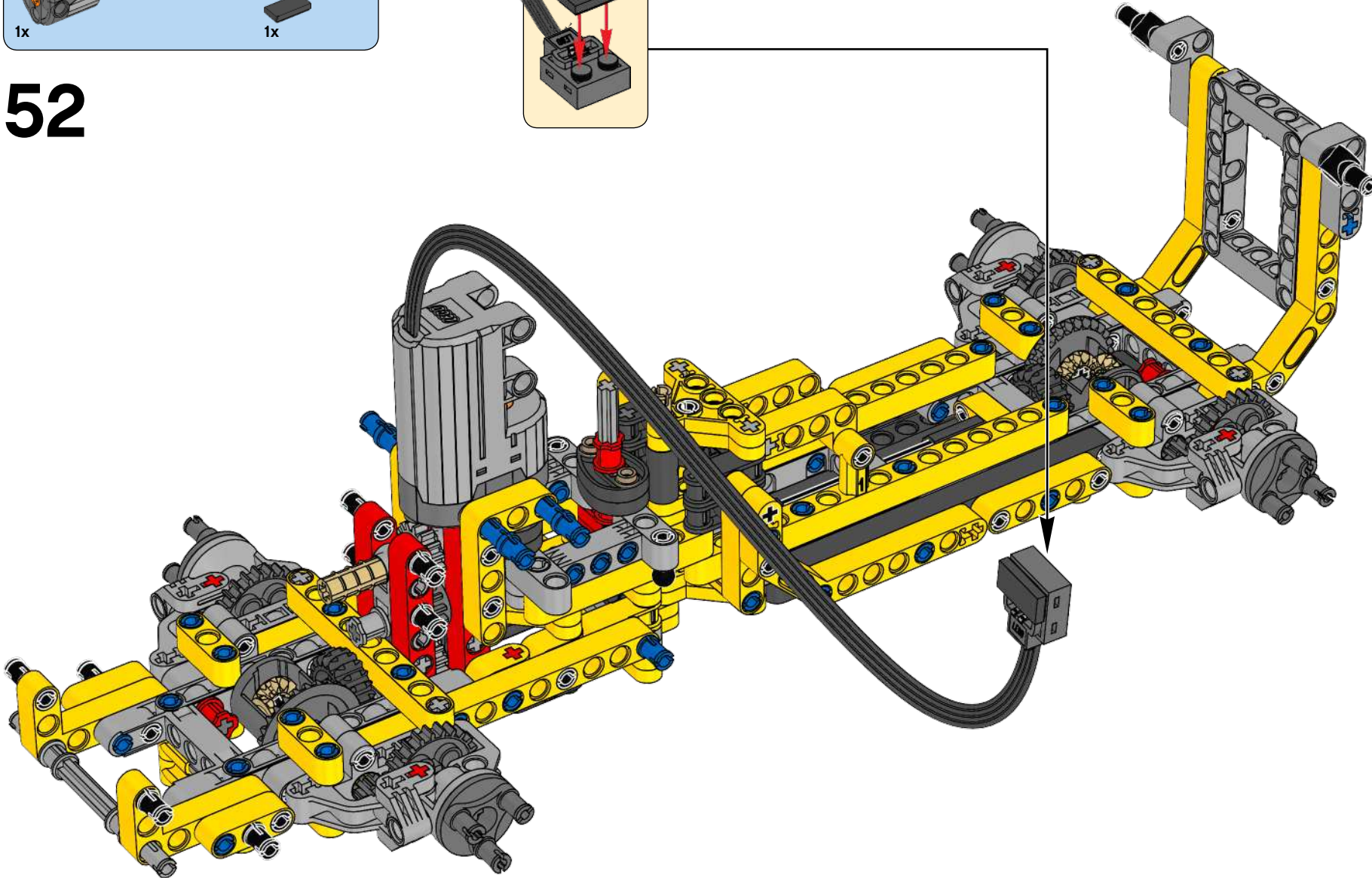
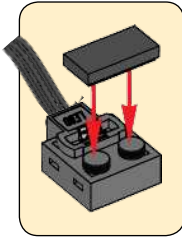


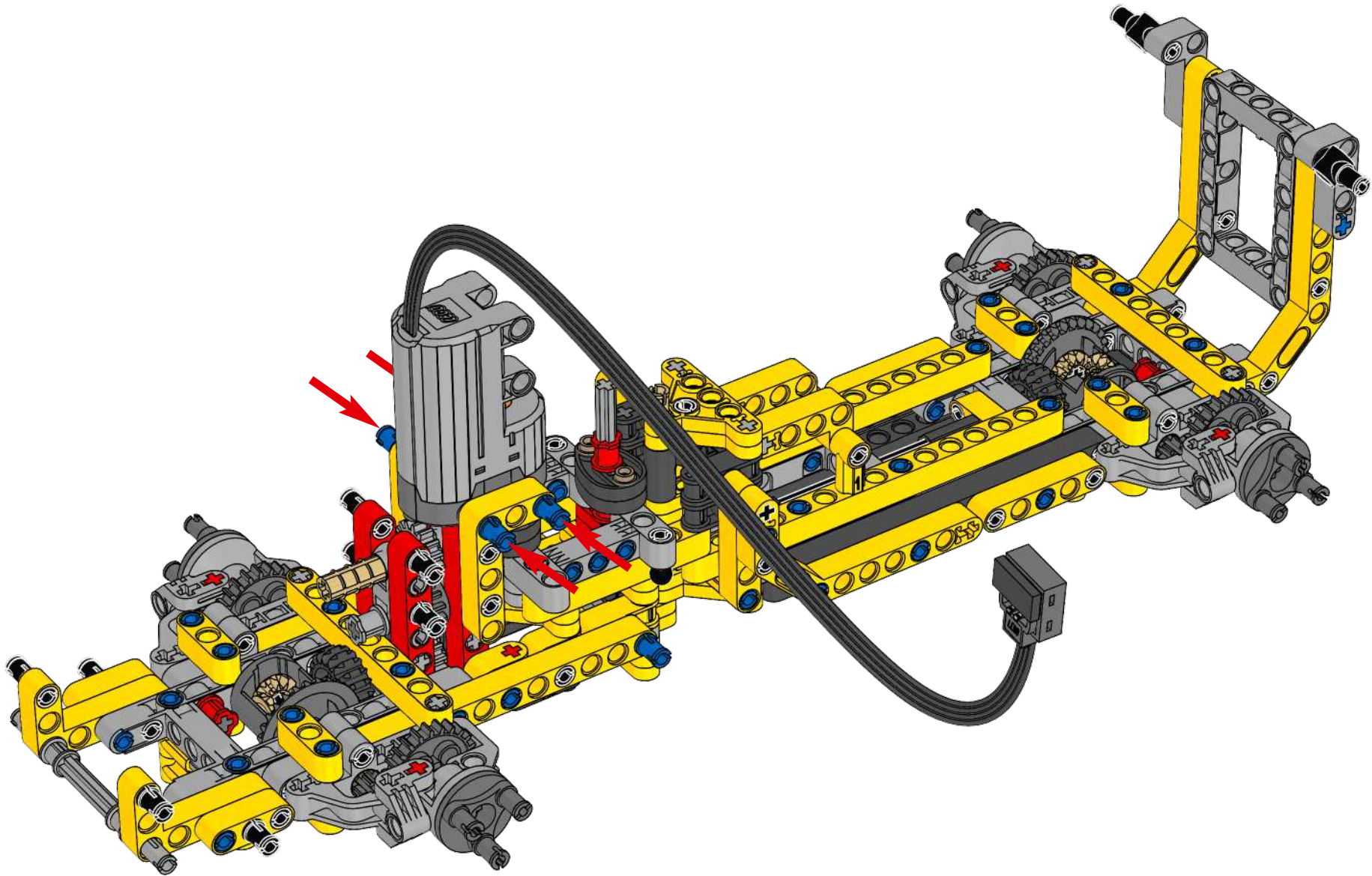
51



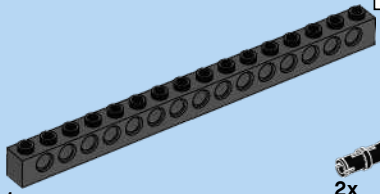


52

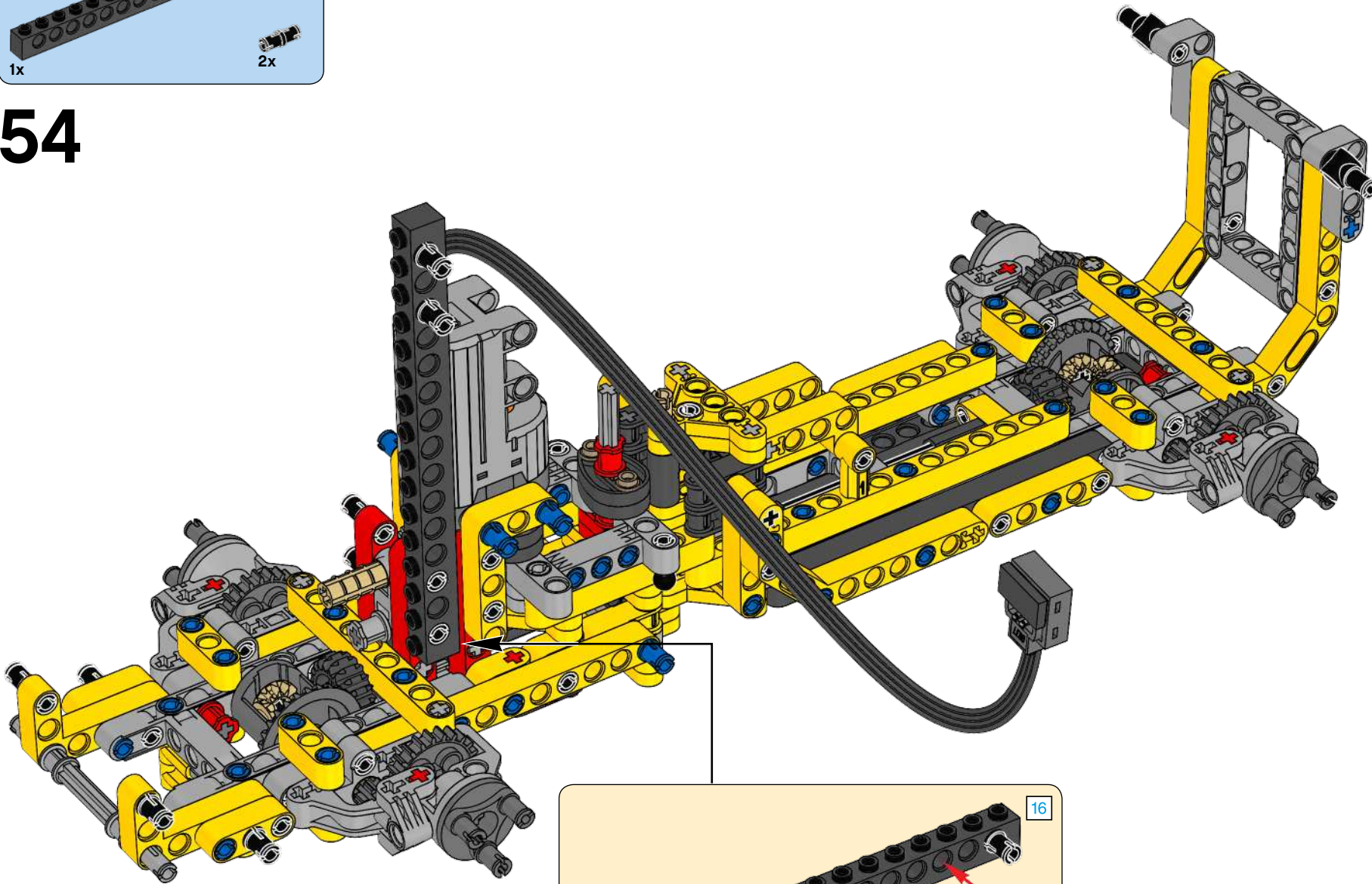




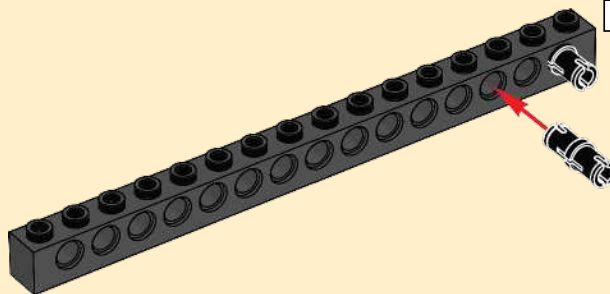
16

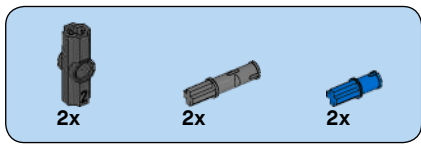


54

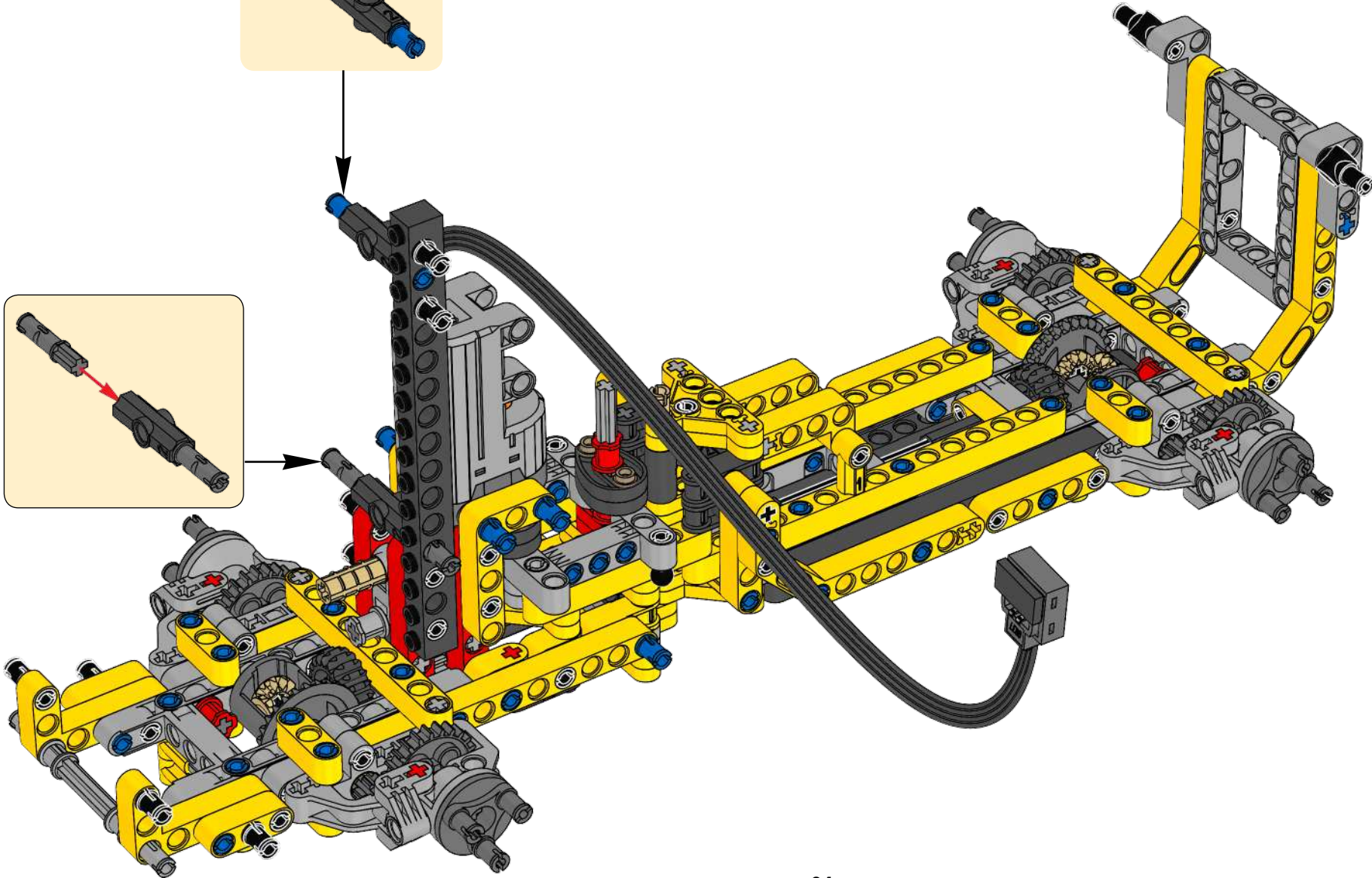
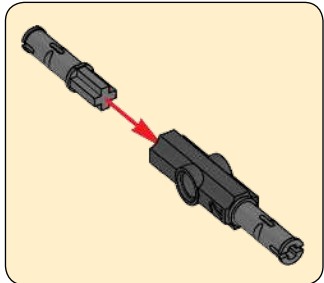
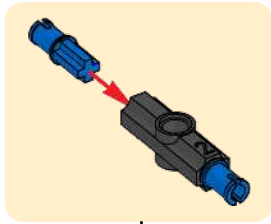


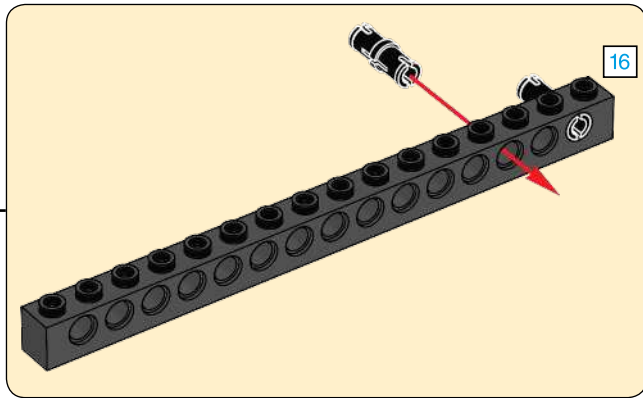
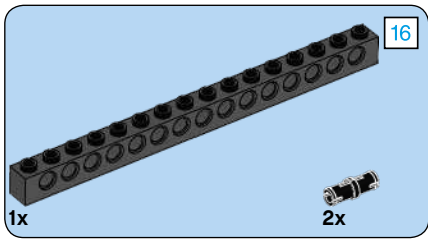
16



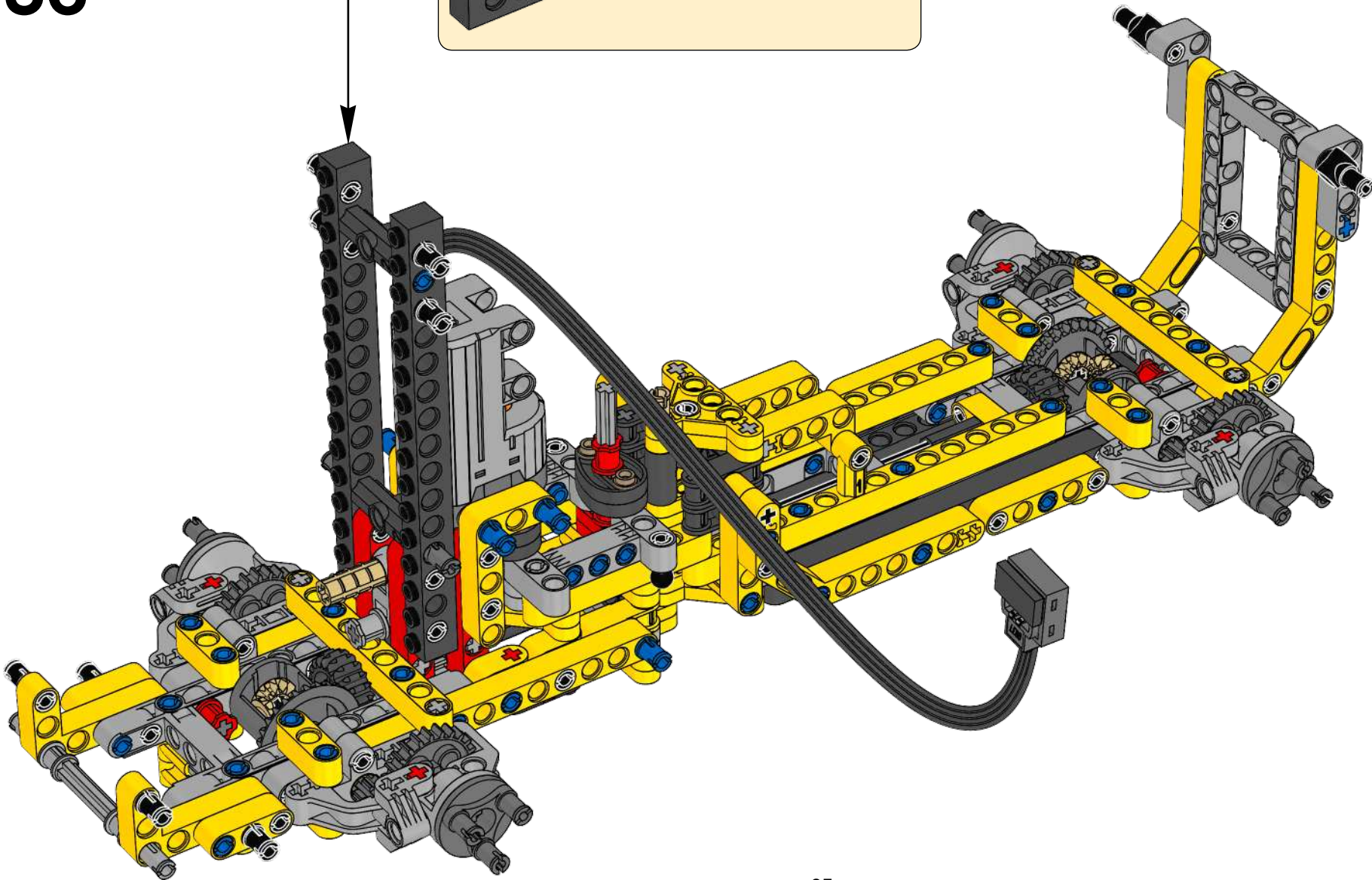


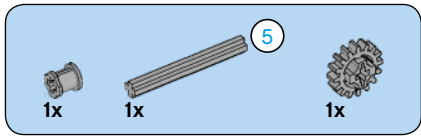
55



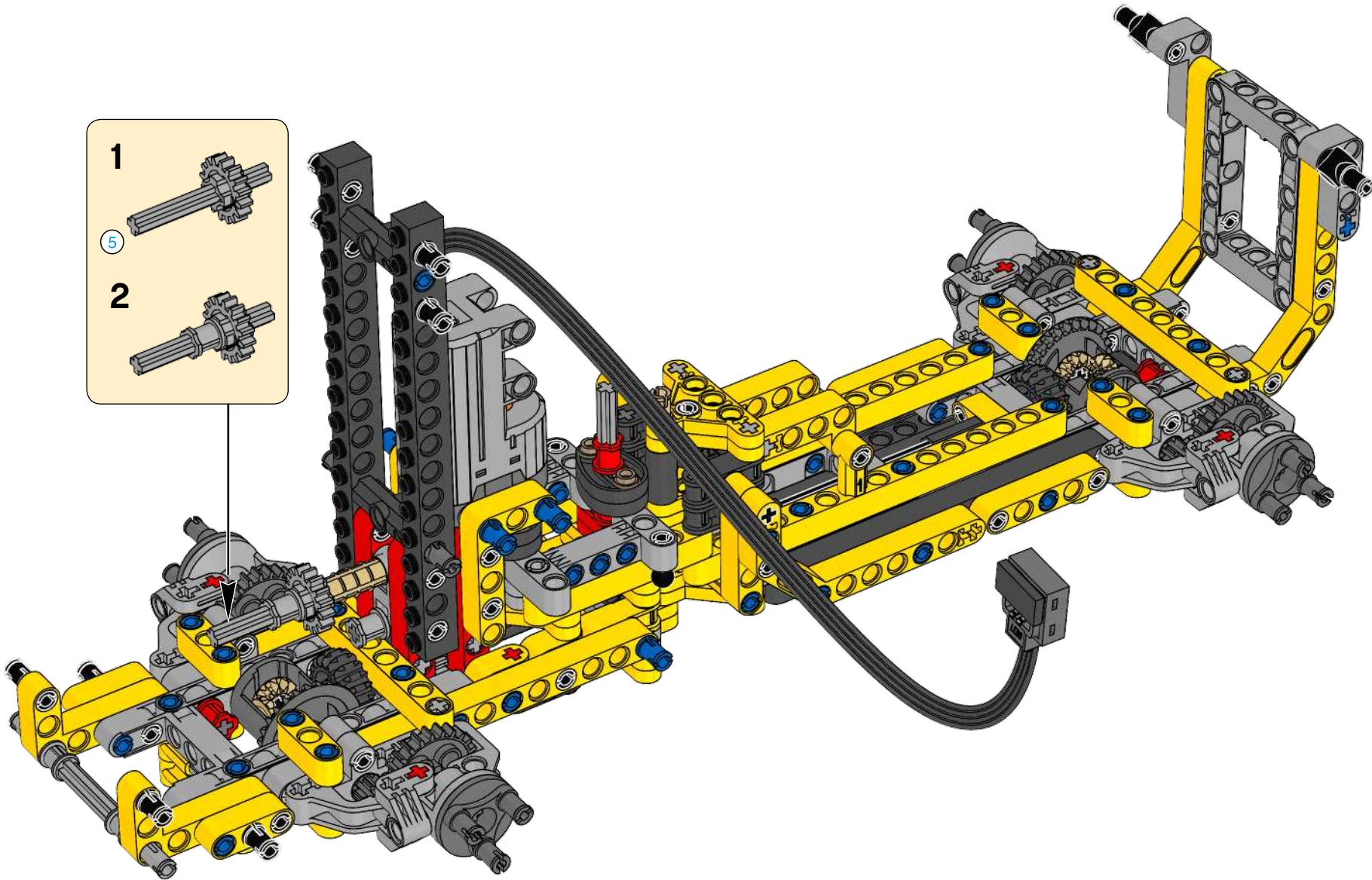
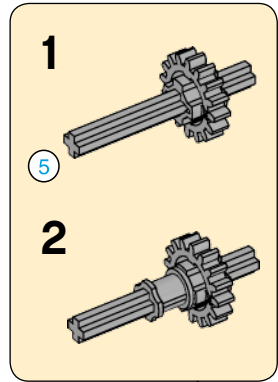


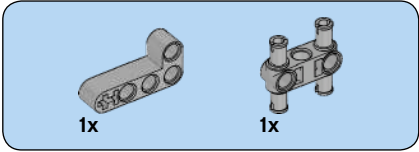
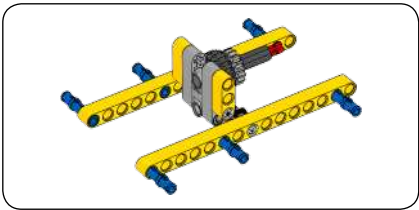
56



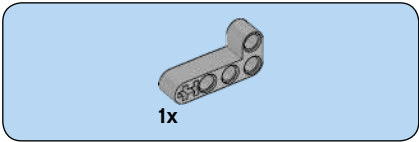
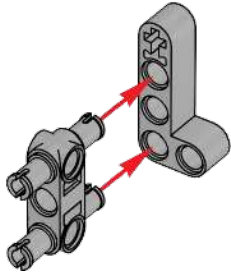


57

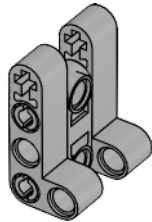




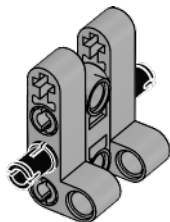
1

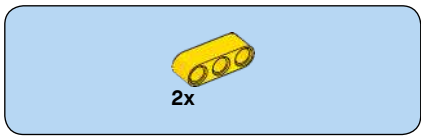


2

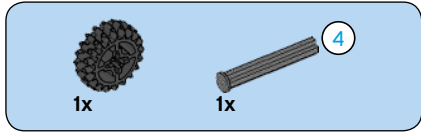
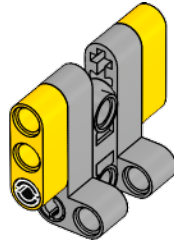


3

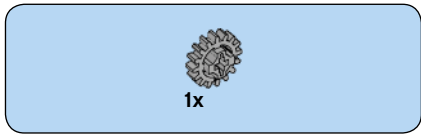
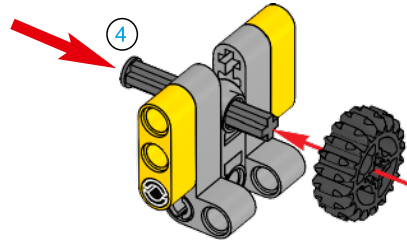




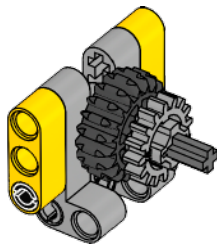
4

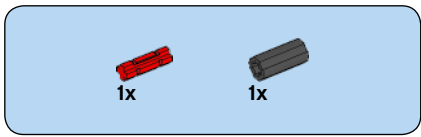


5

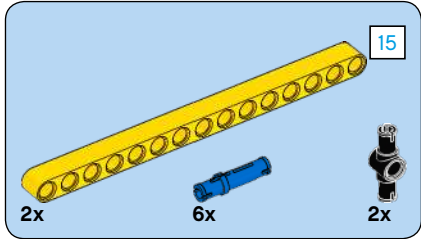
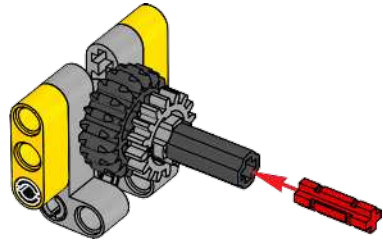


6

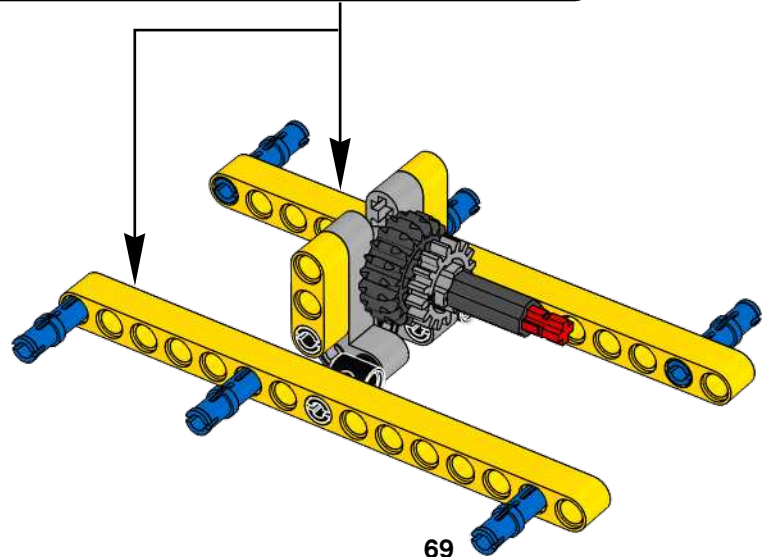
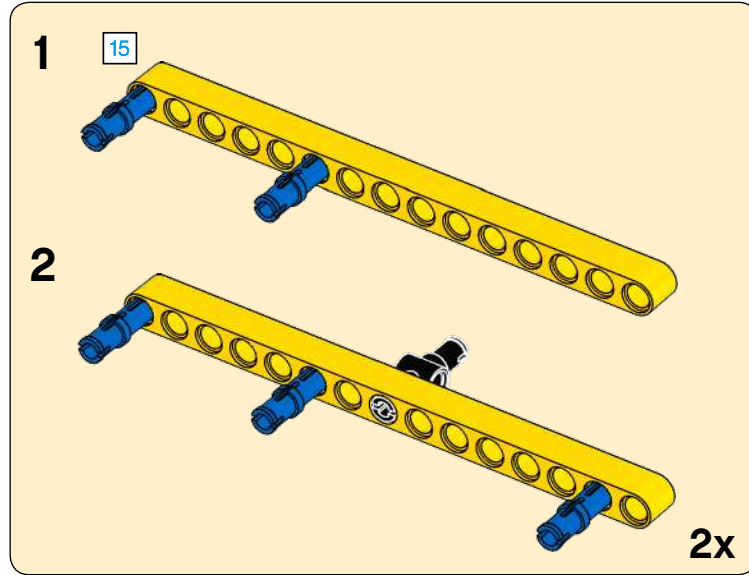


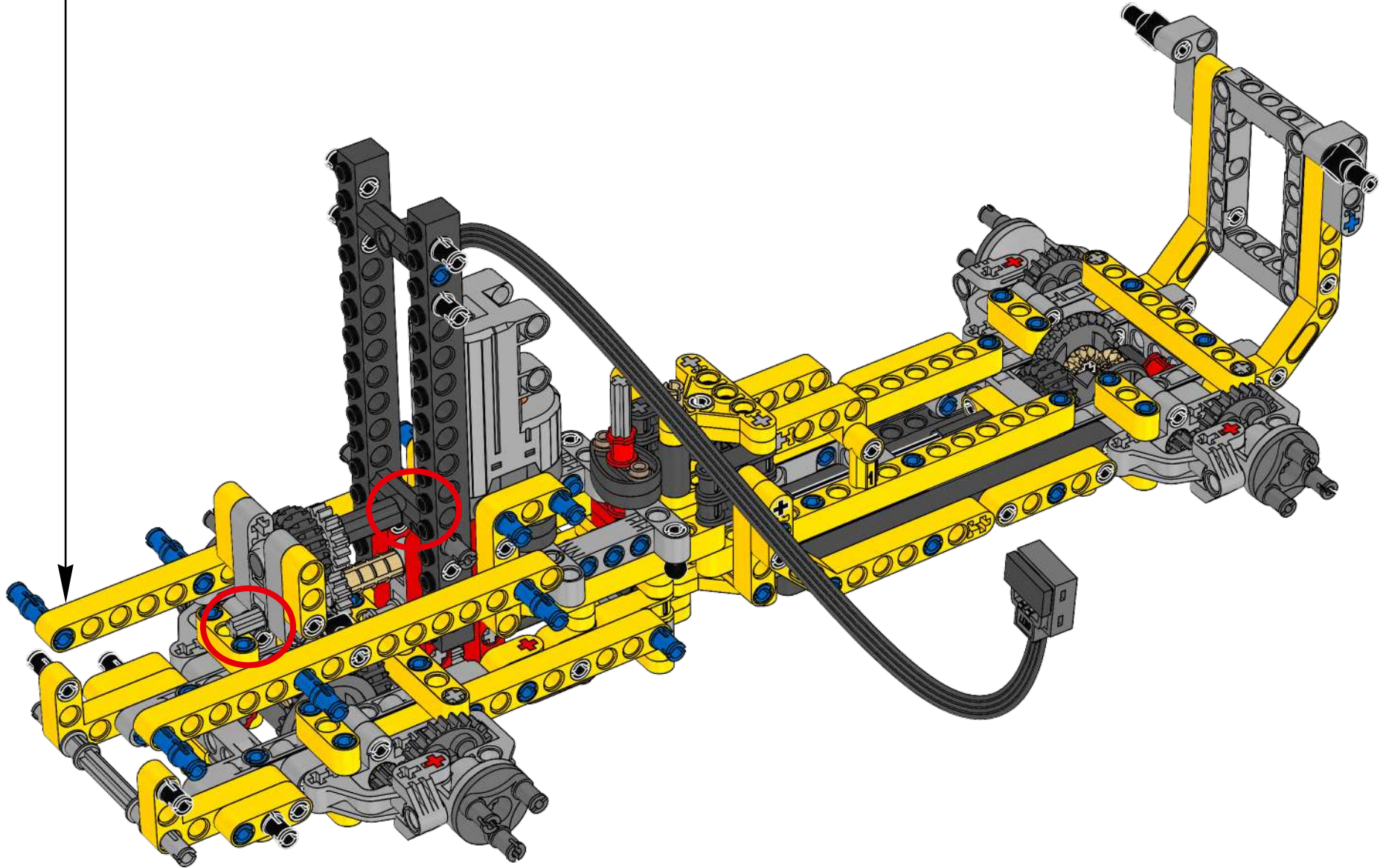


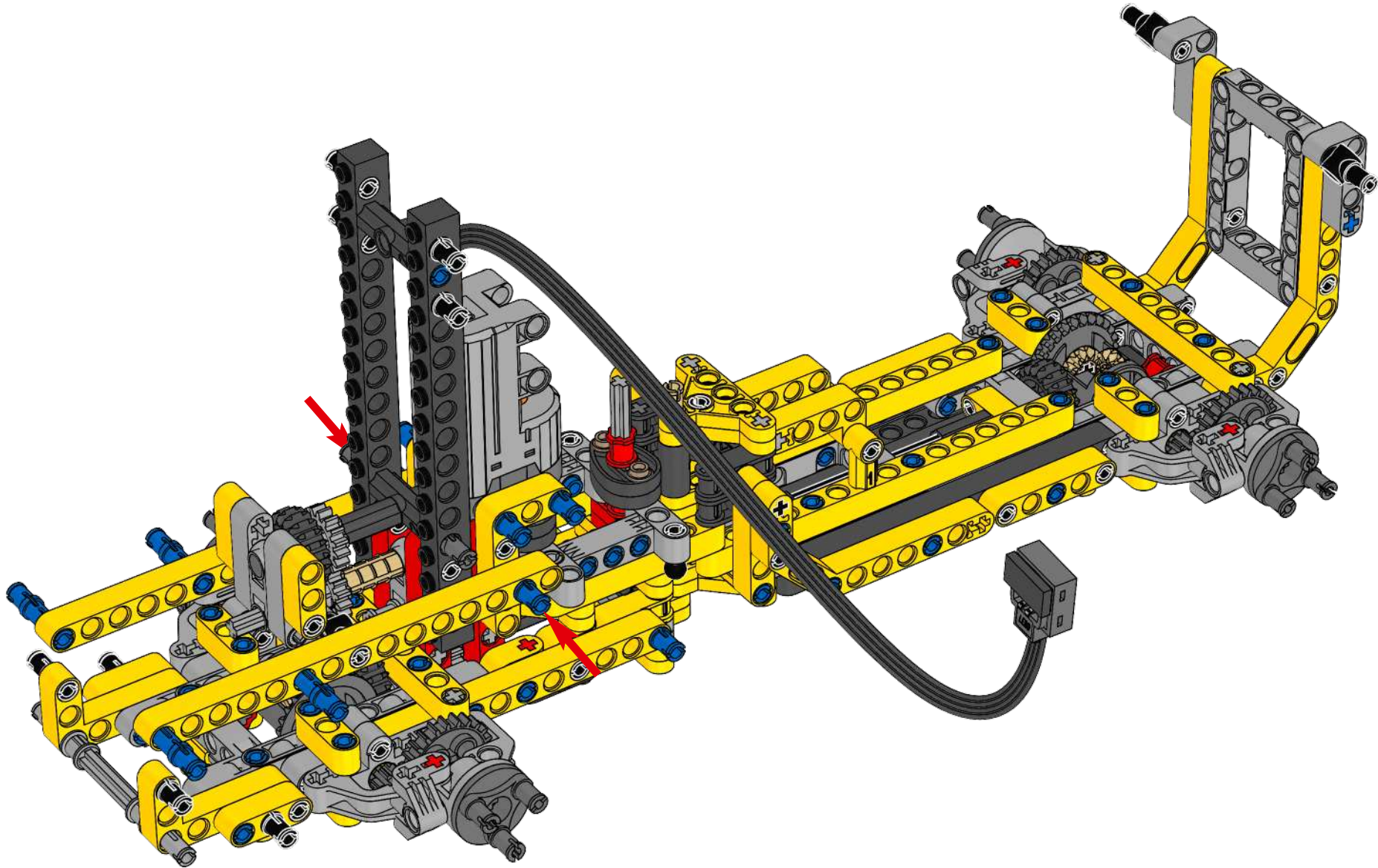
7

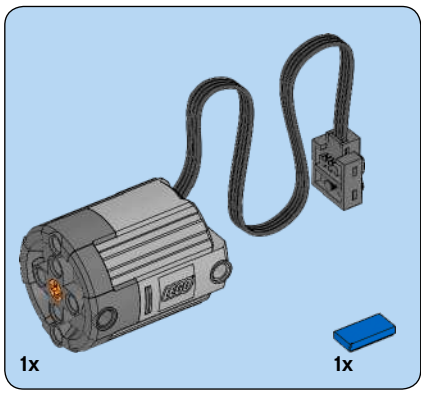


8

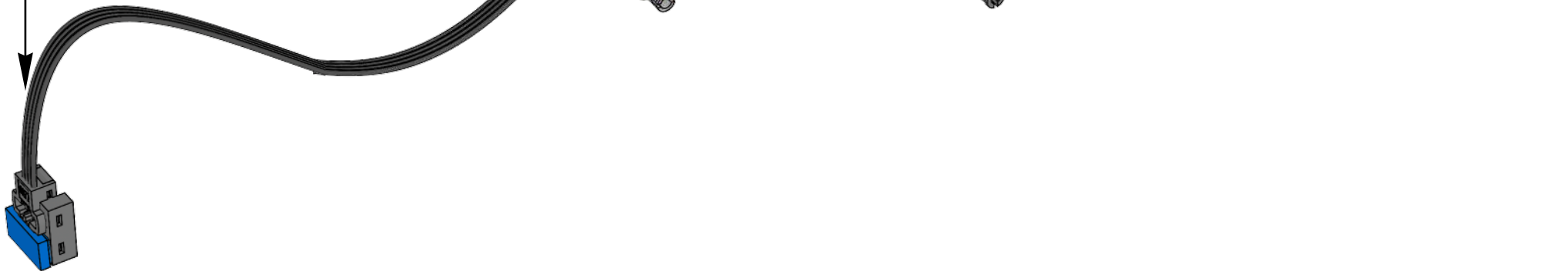
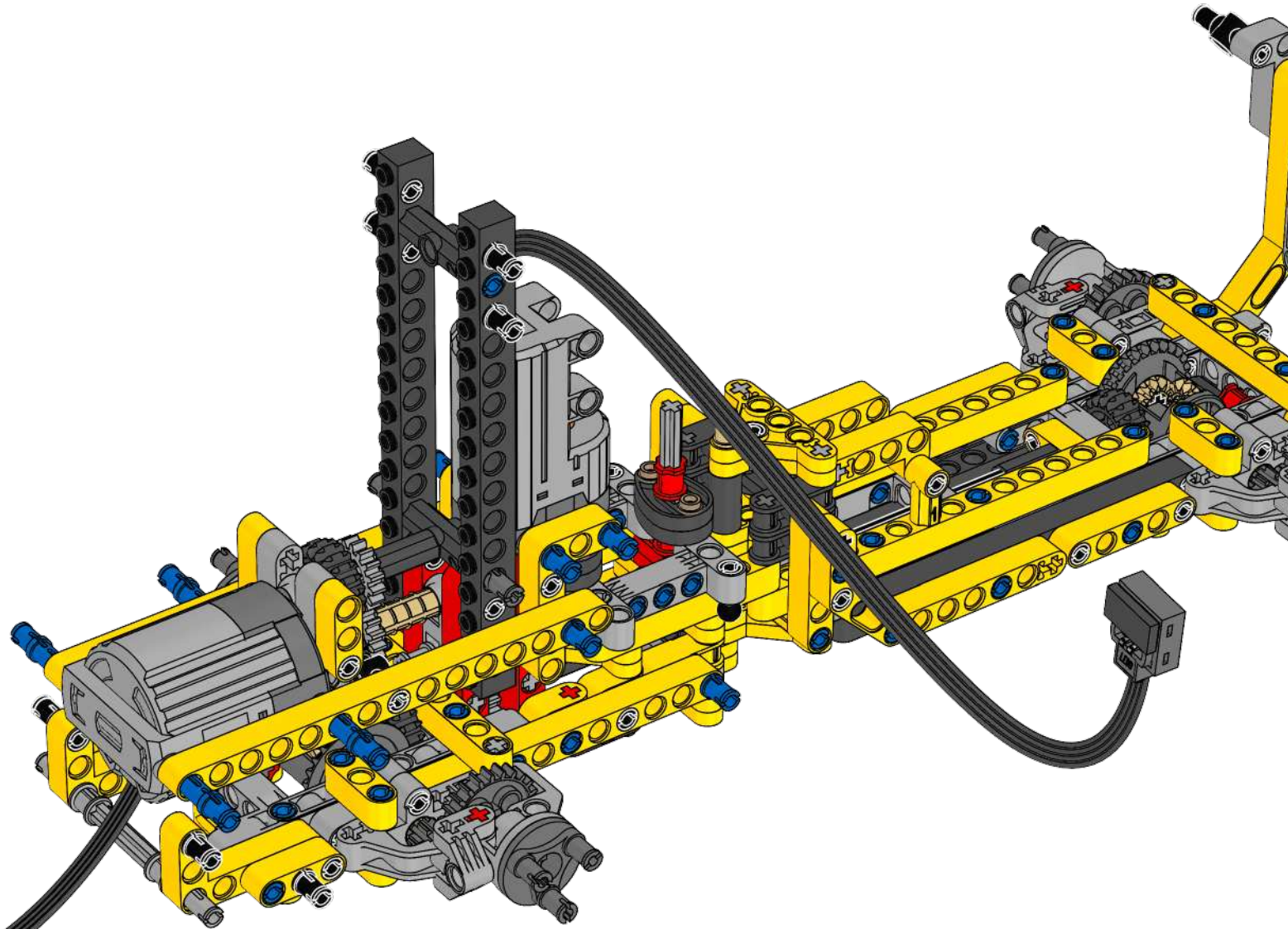
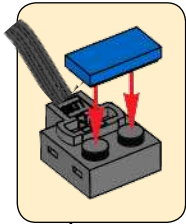




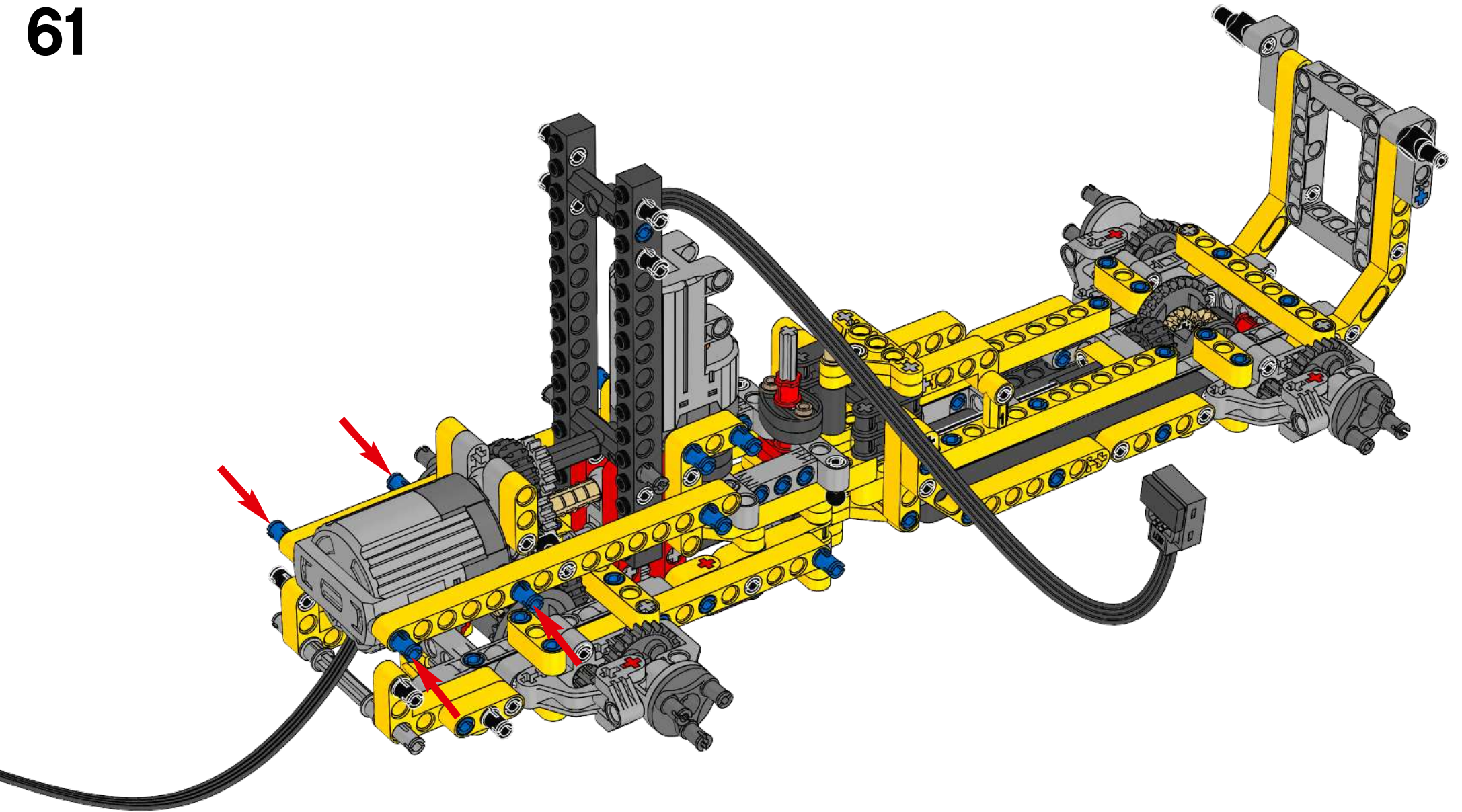


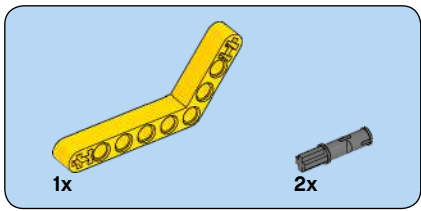


60

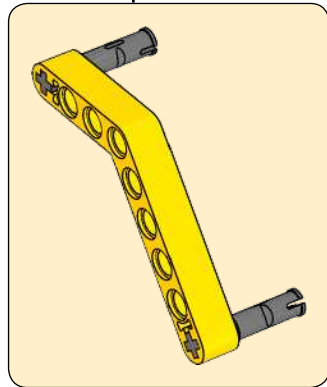
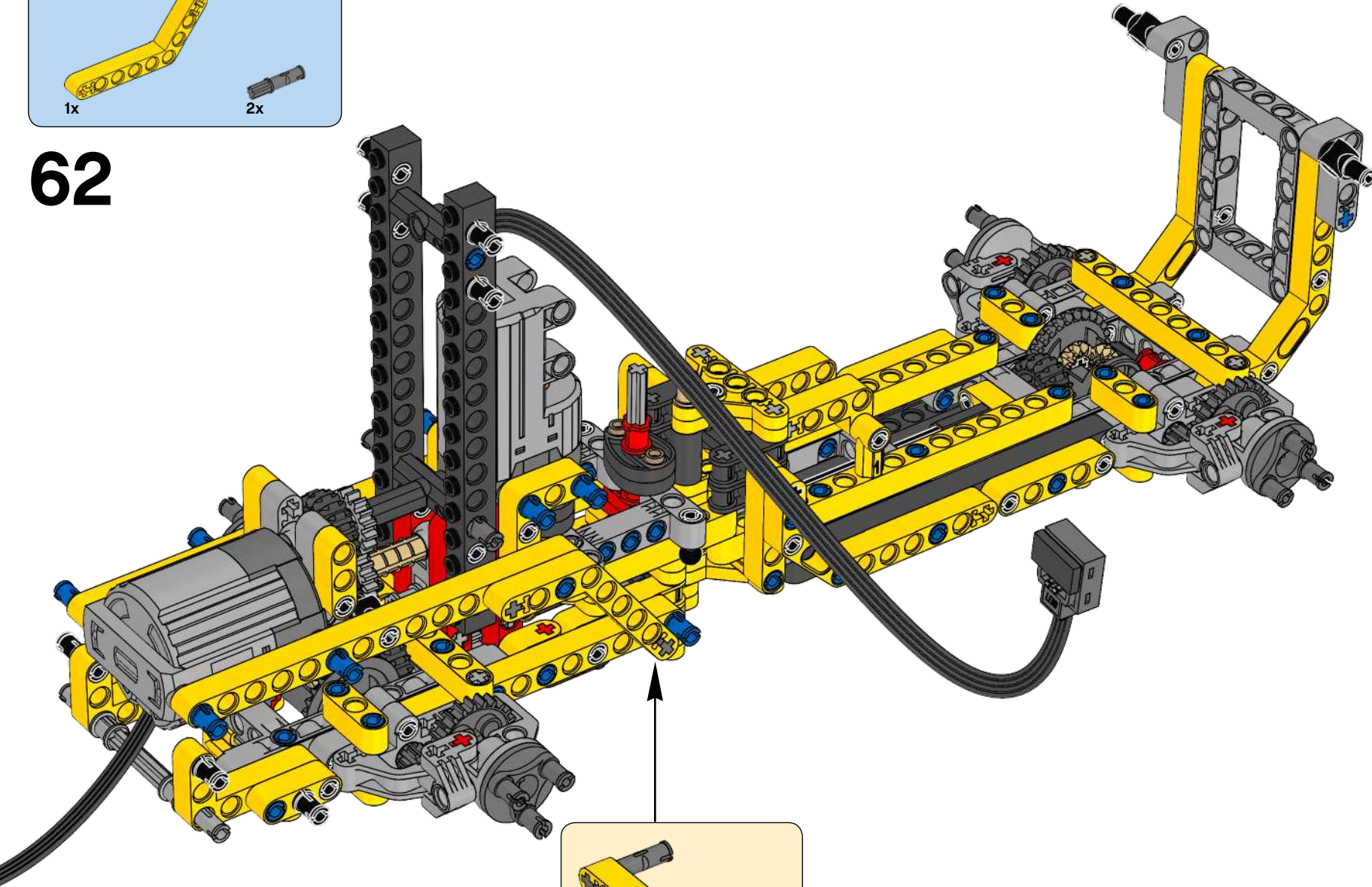


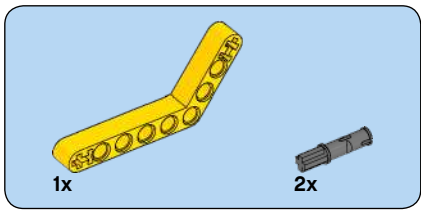
61



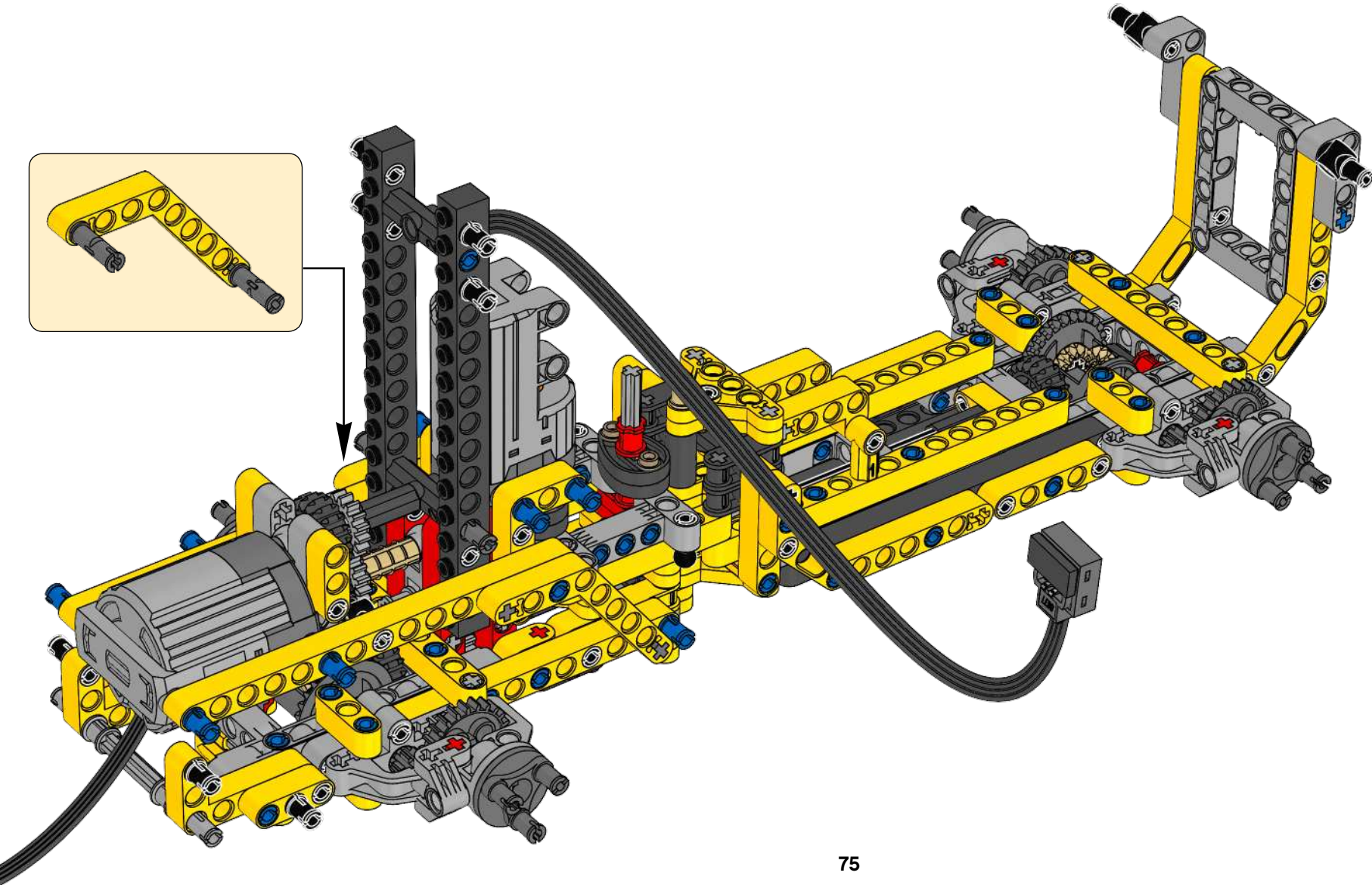
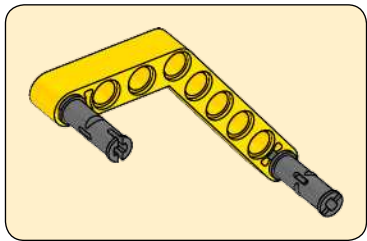


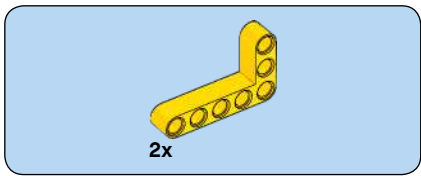
62



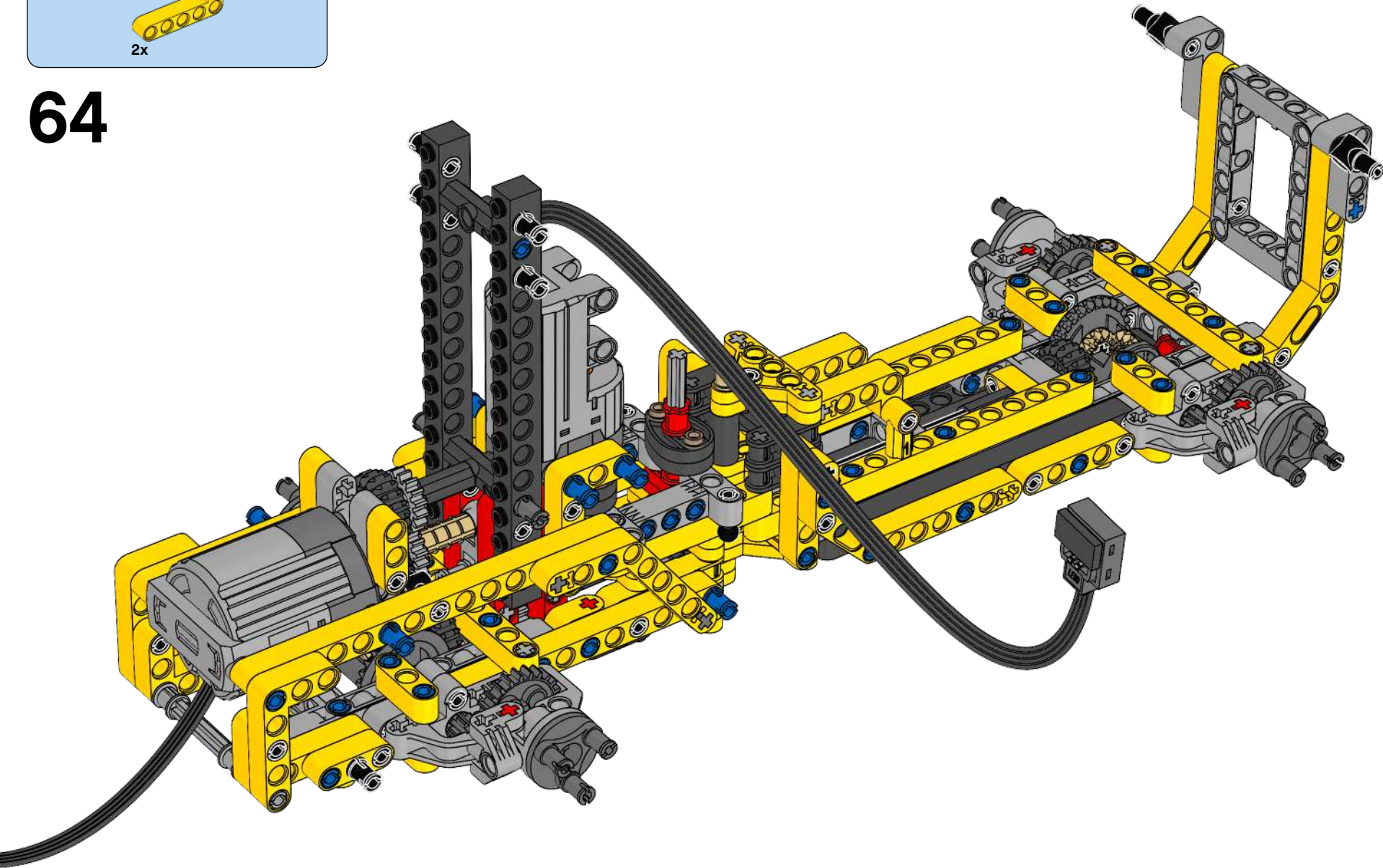


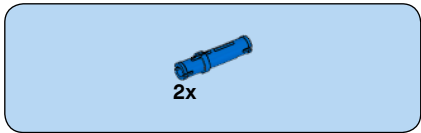
63



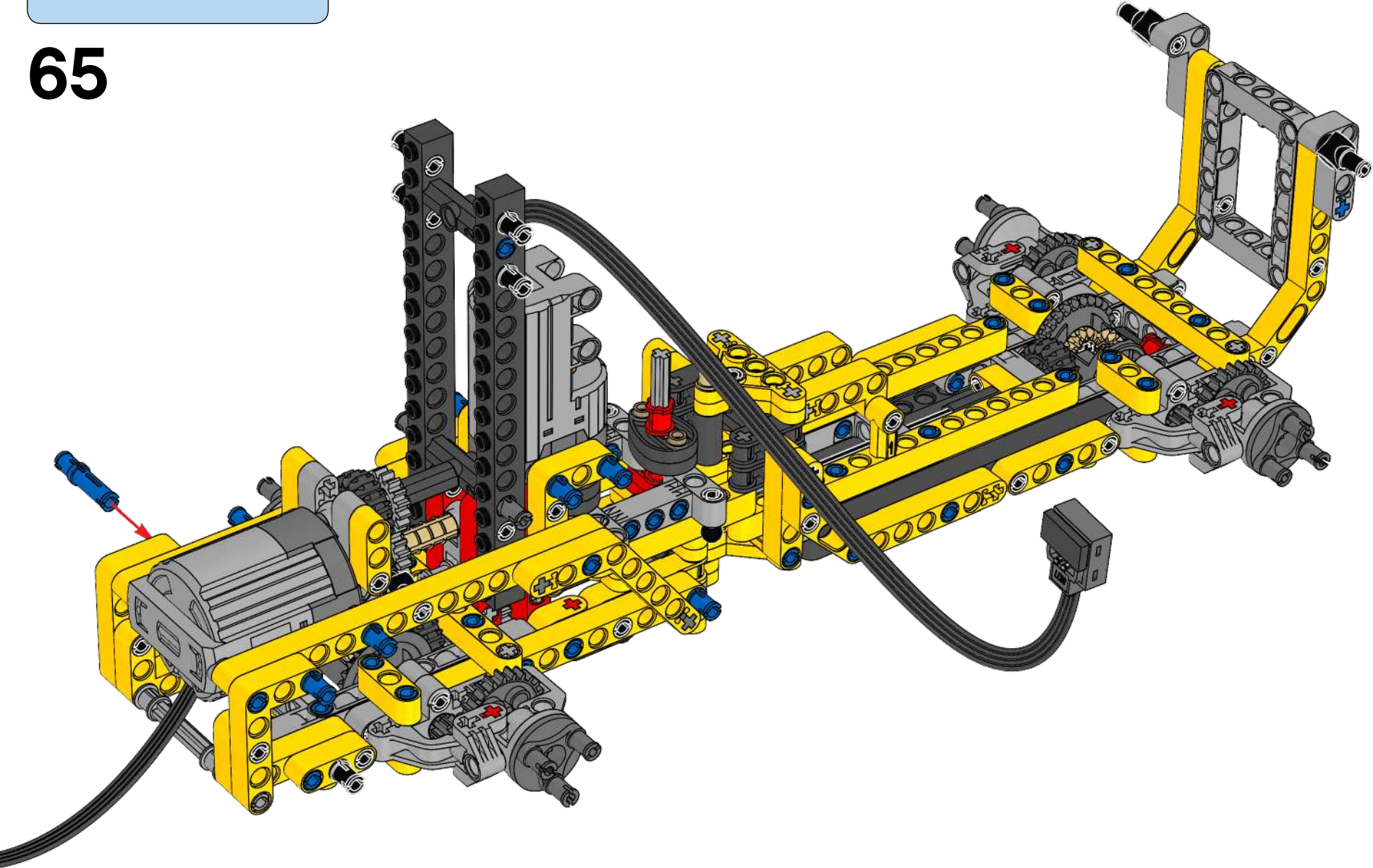


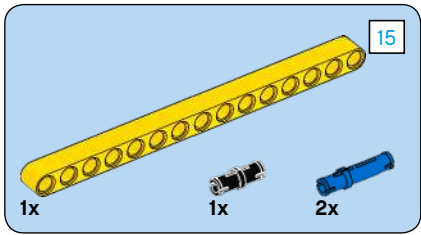
64



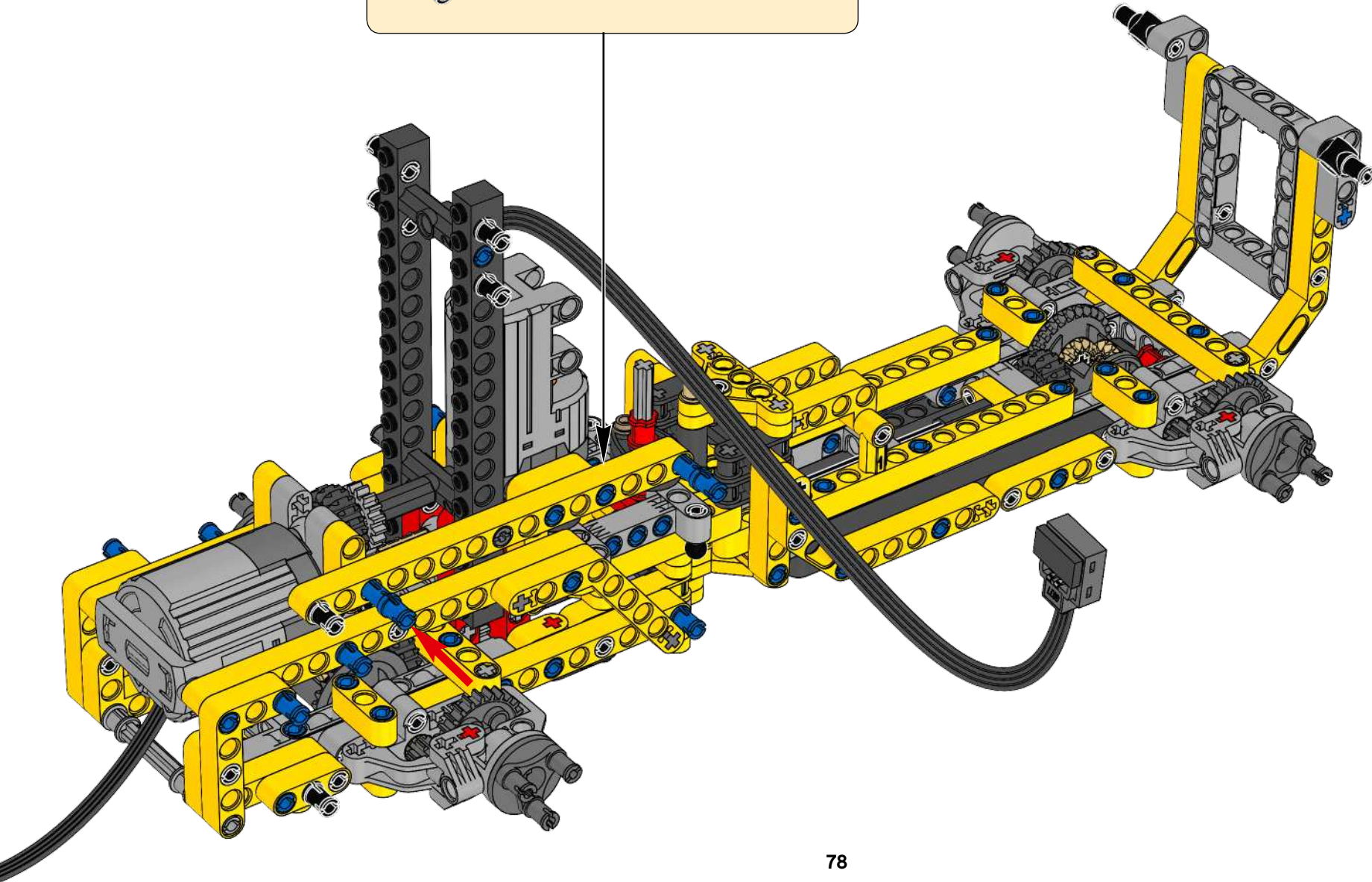
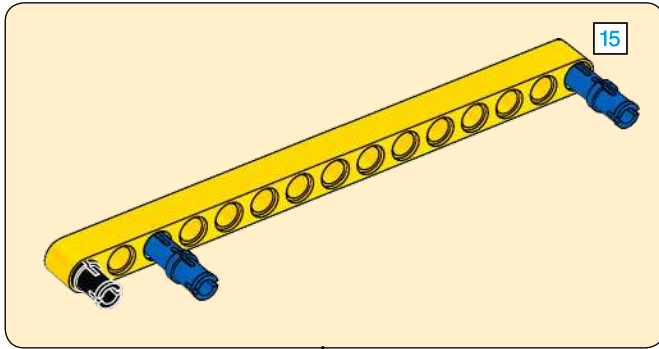


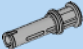
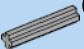


65



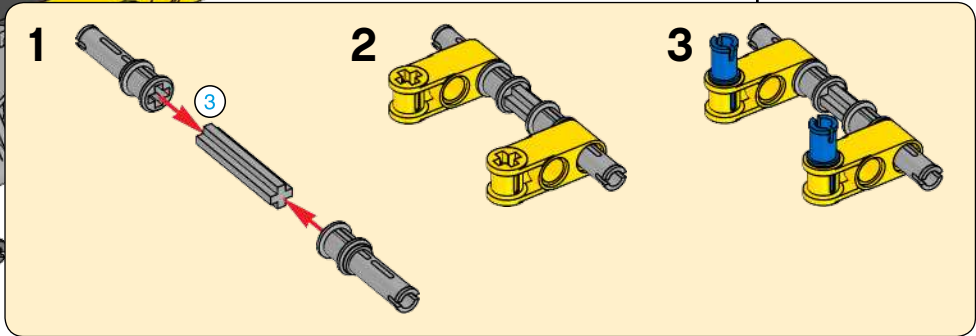
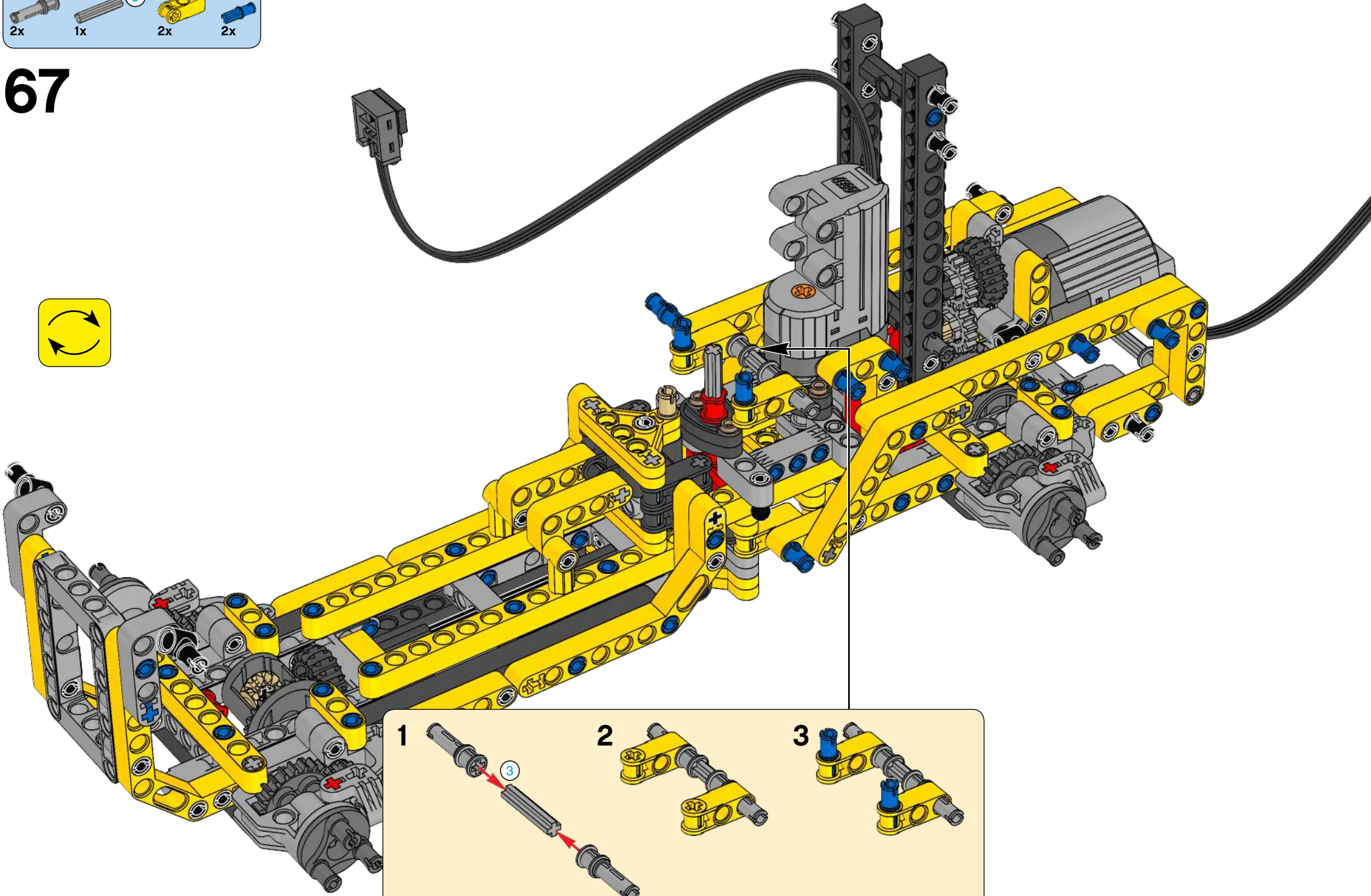


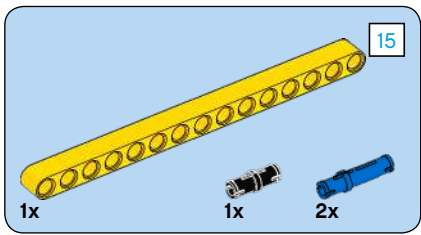
66



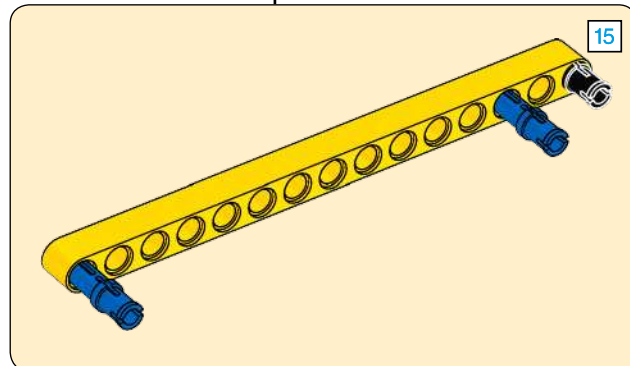
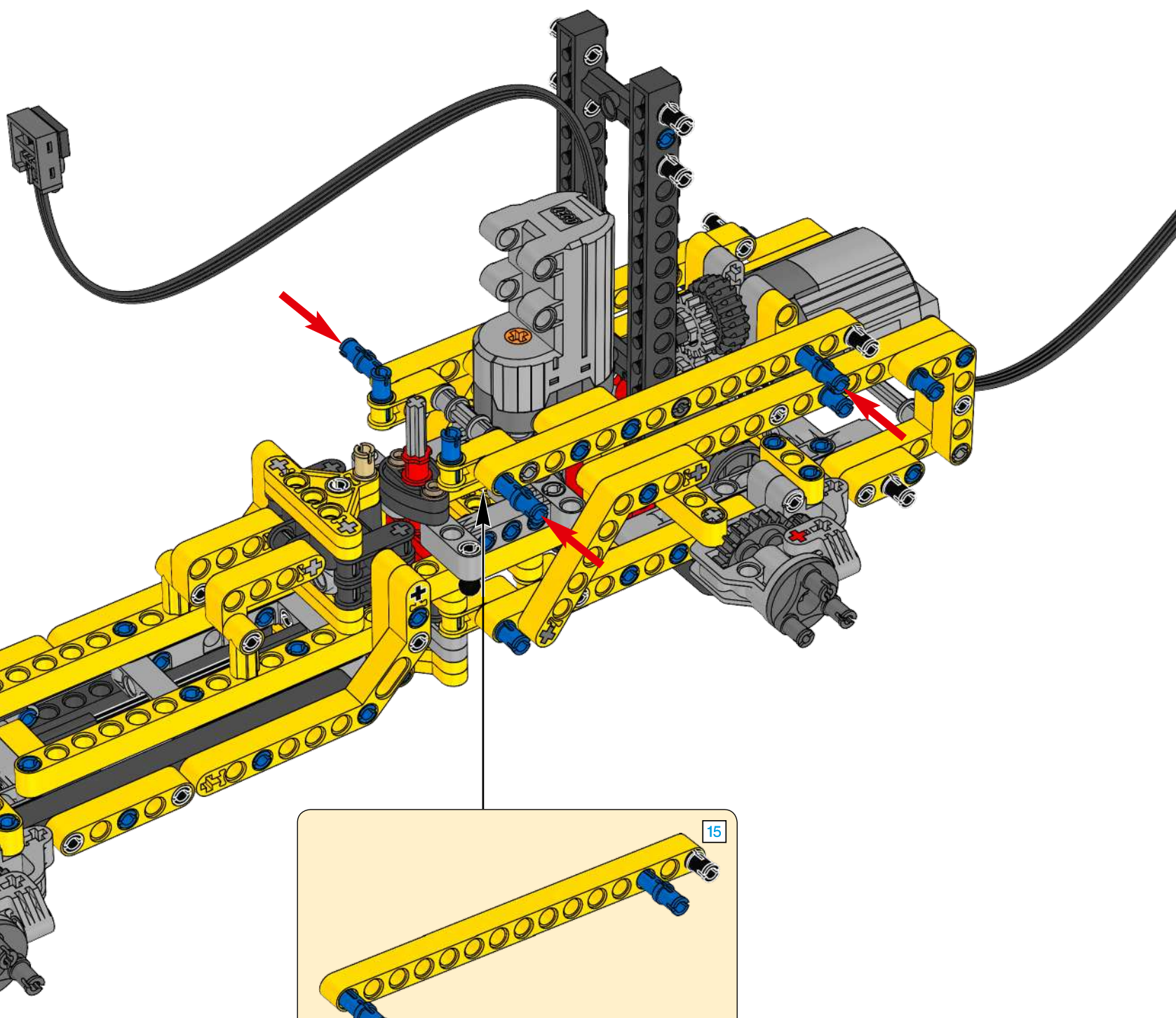
- 2x 
- 1x 
- 3 
- 2x 

67

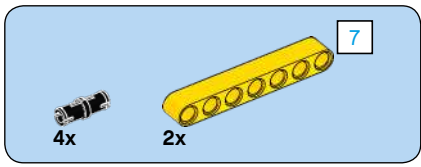




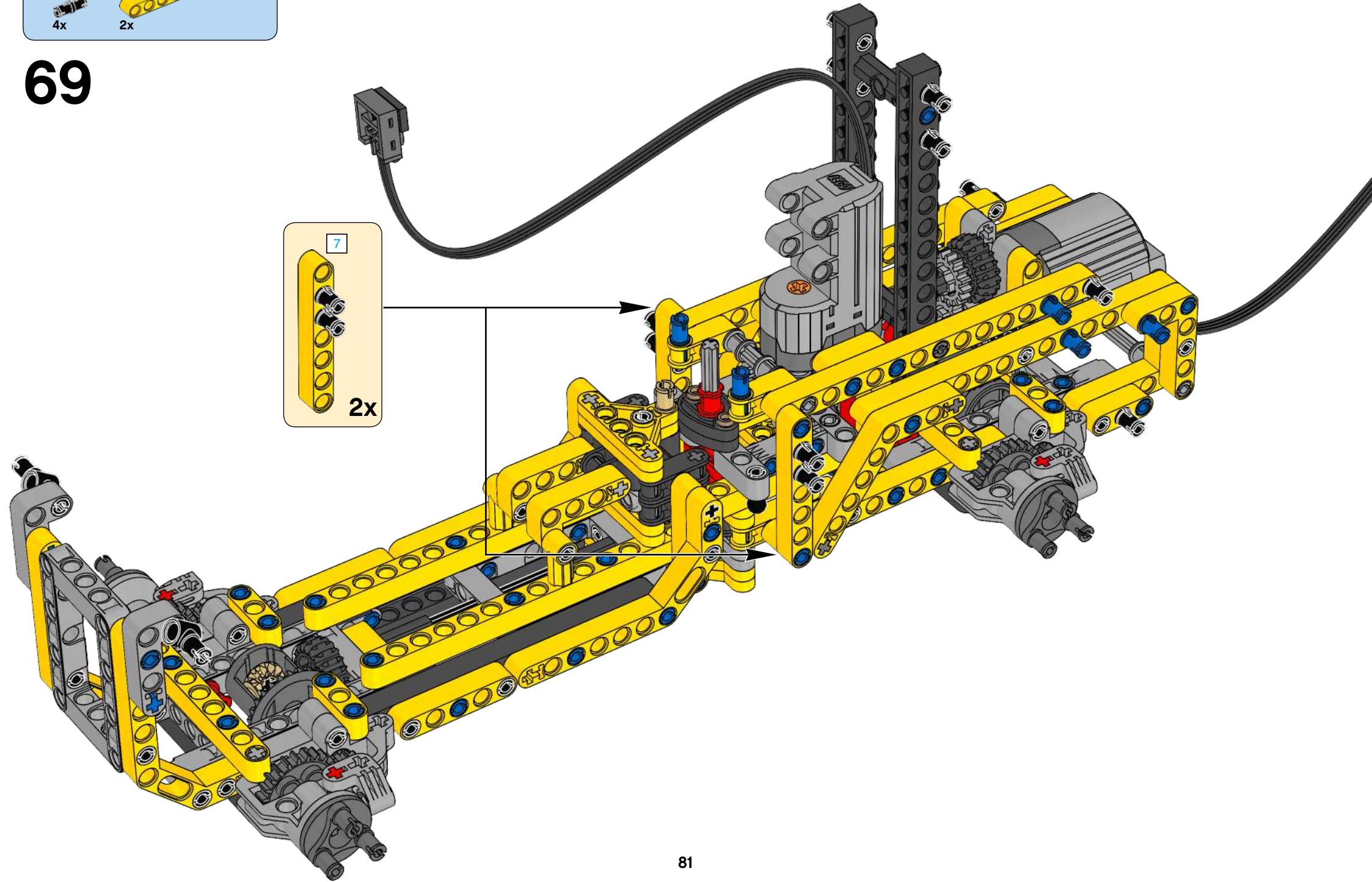
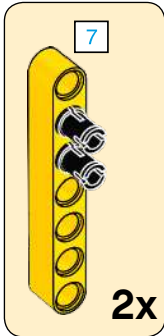
68



80

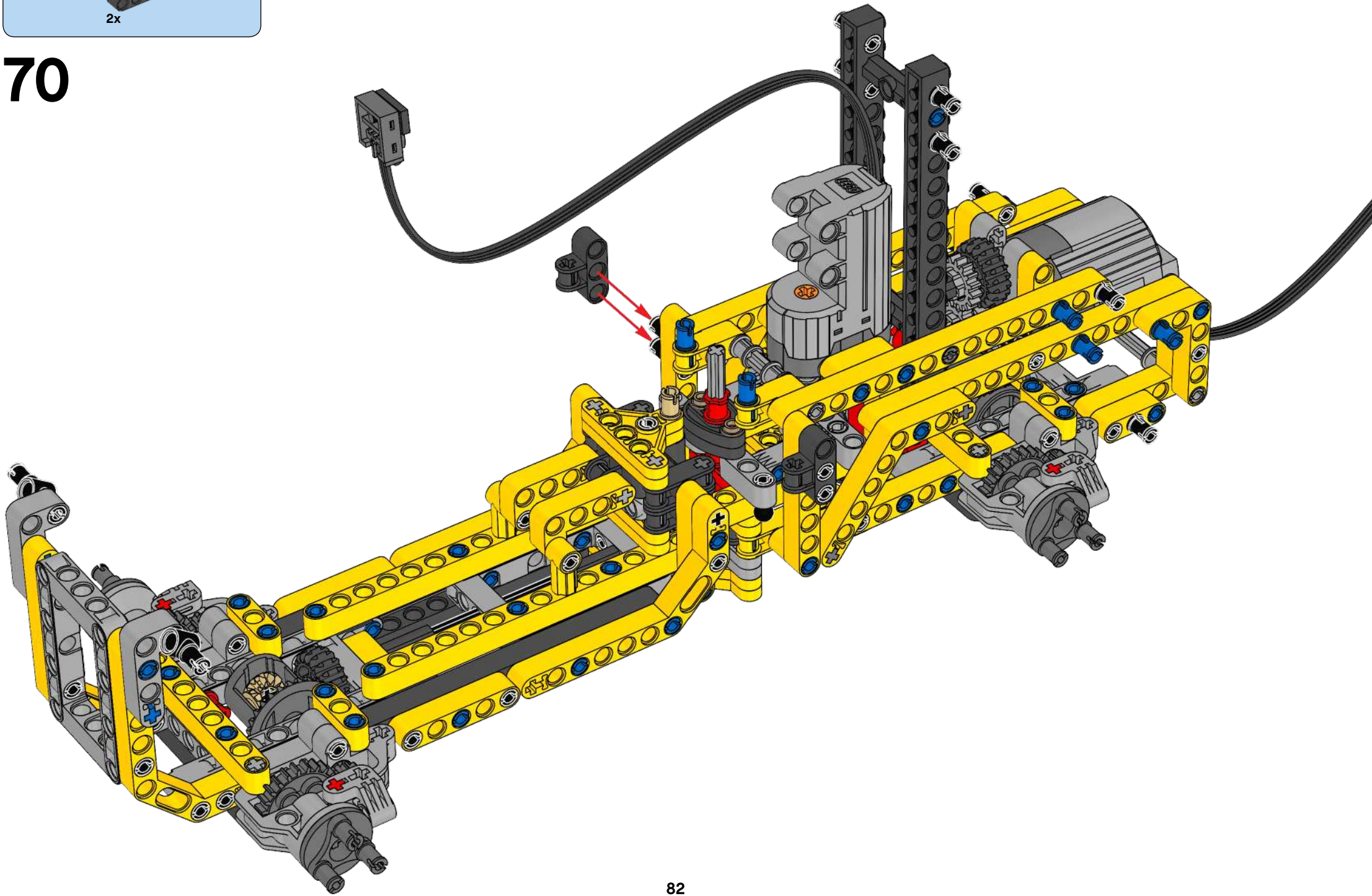


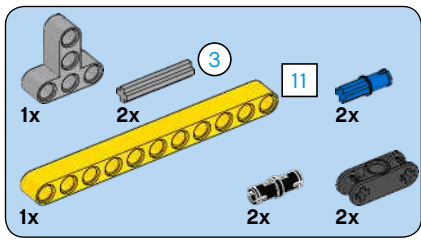
69



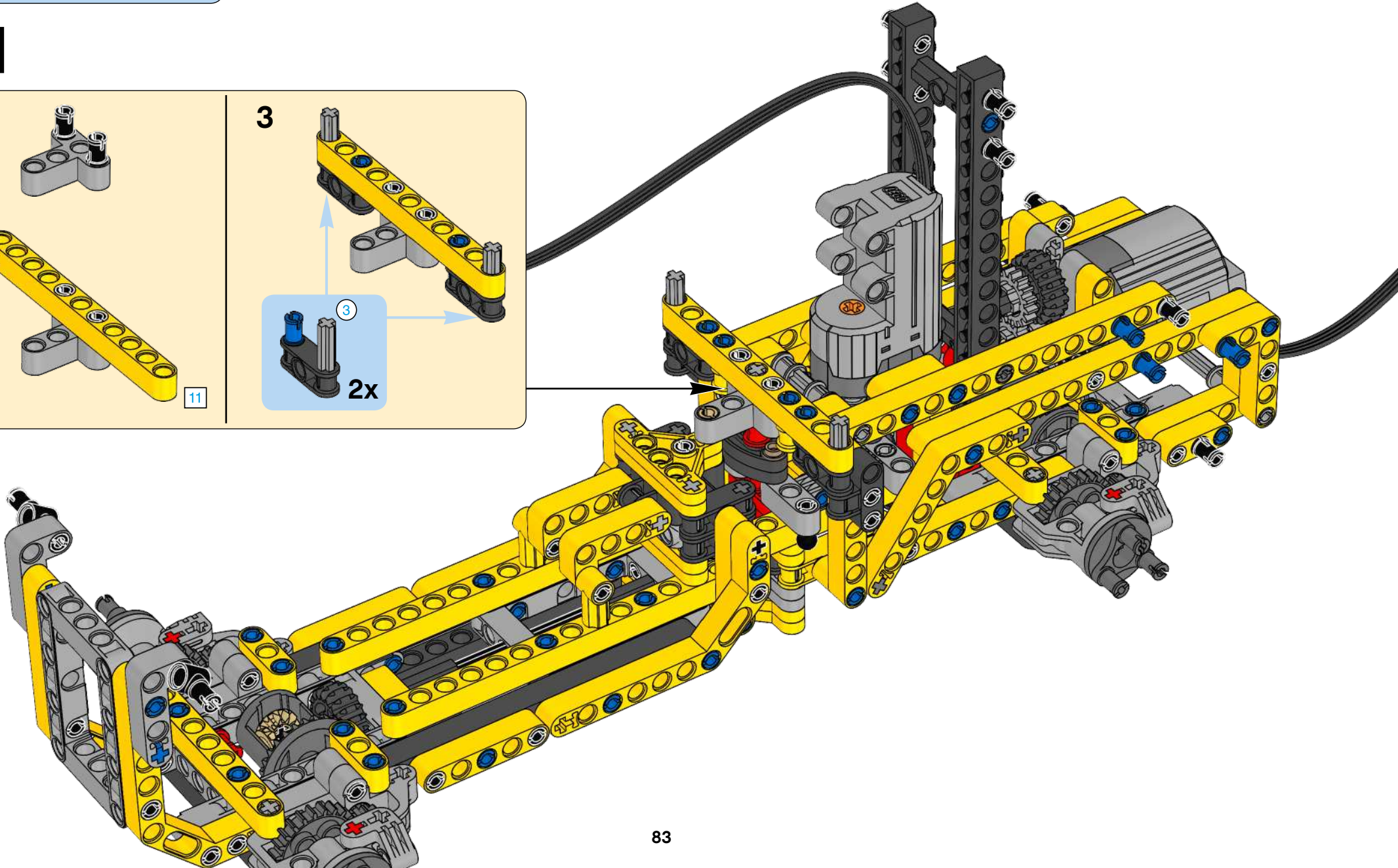
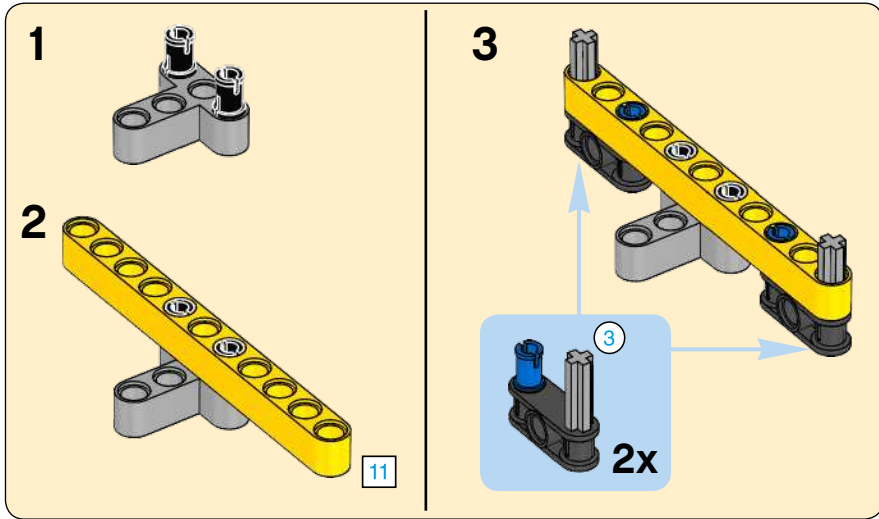


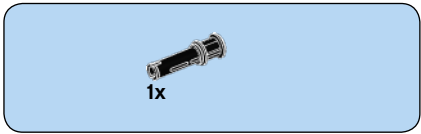
70





71





72

