

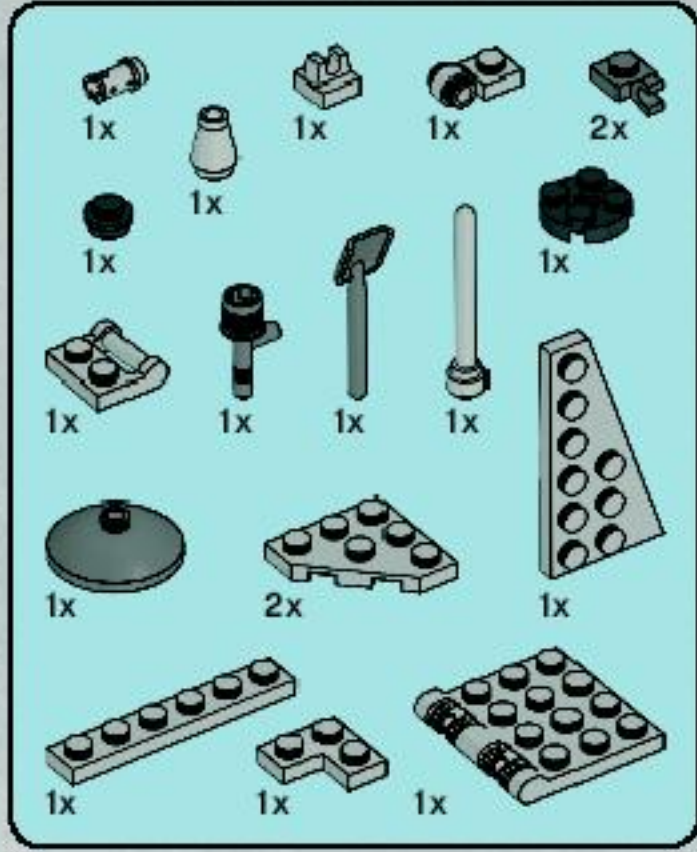
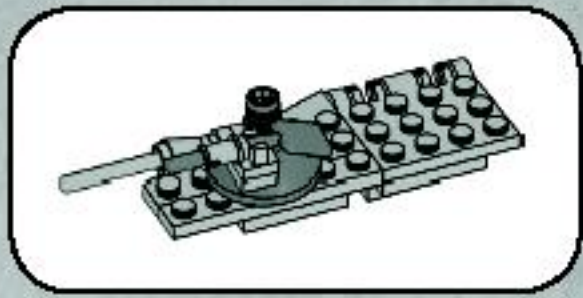


STAR WARS



10178
3/3



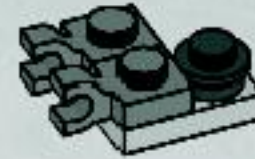


27

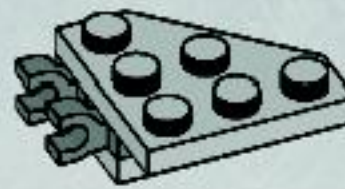
1



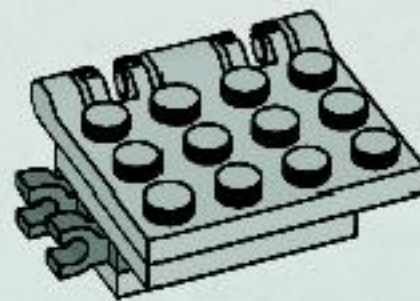
2



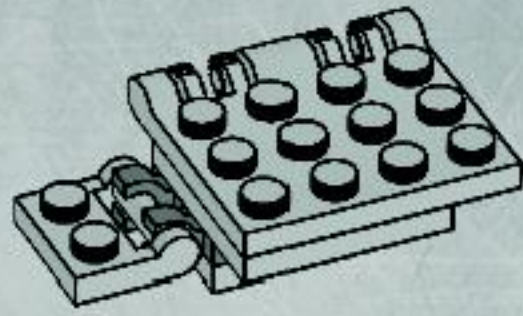
3



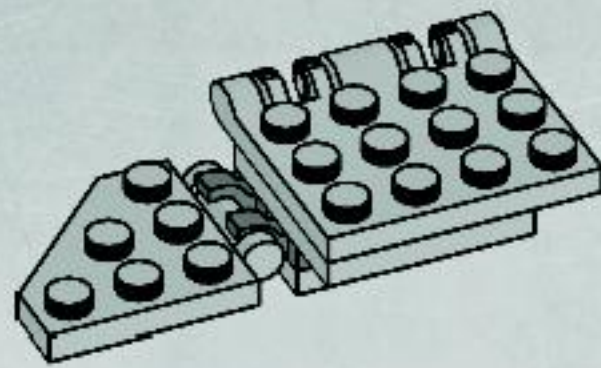
4



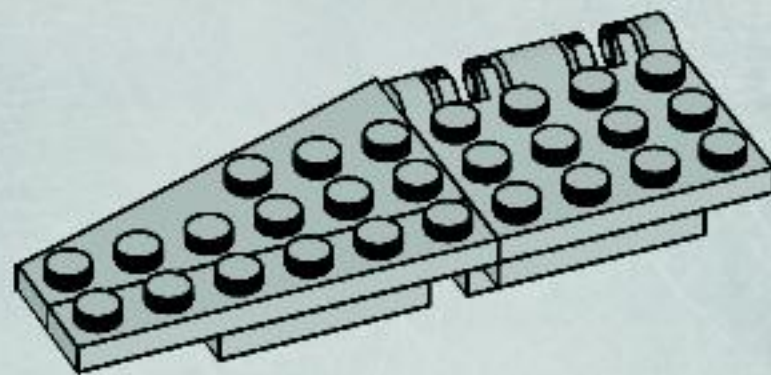
5



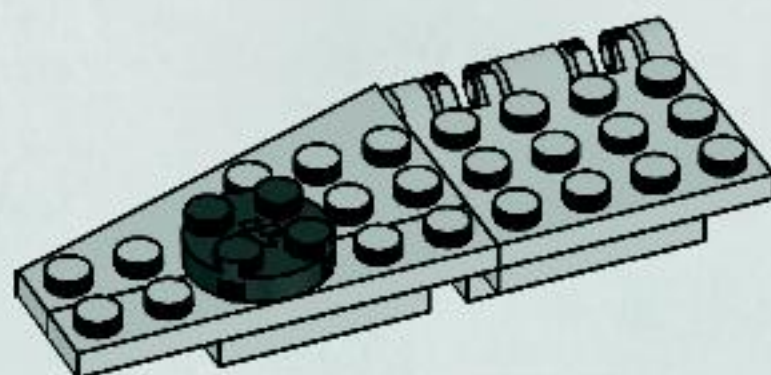
6

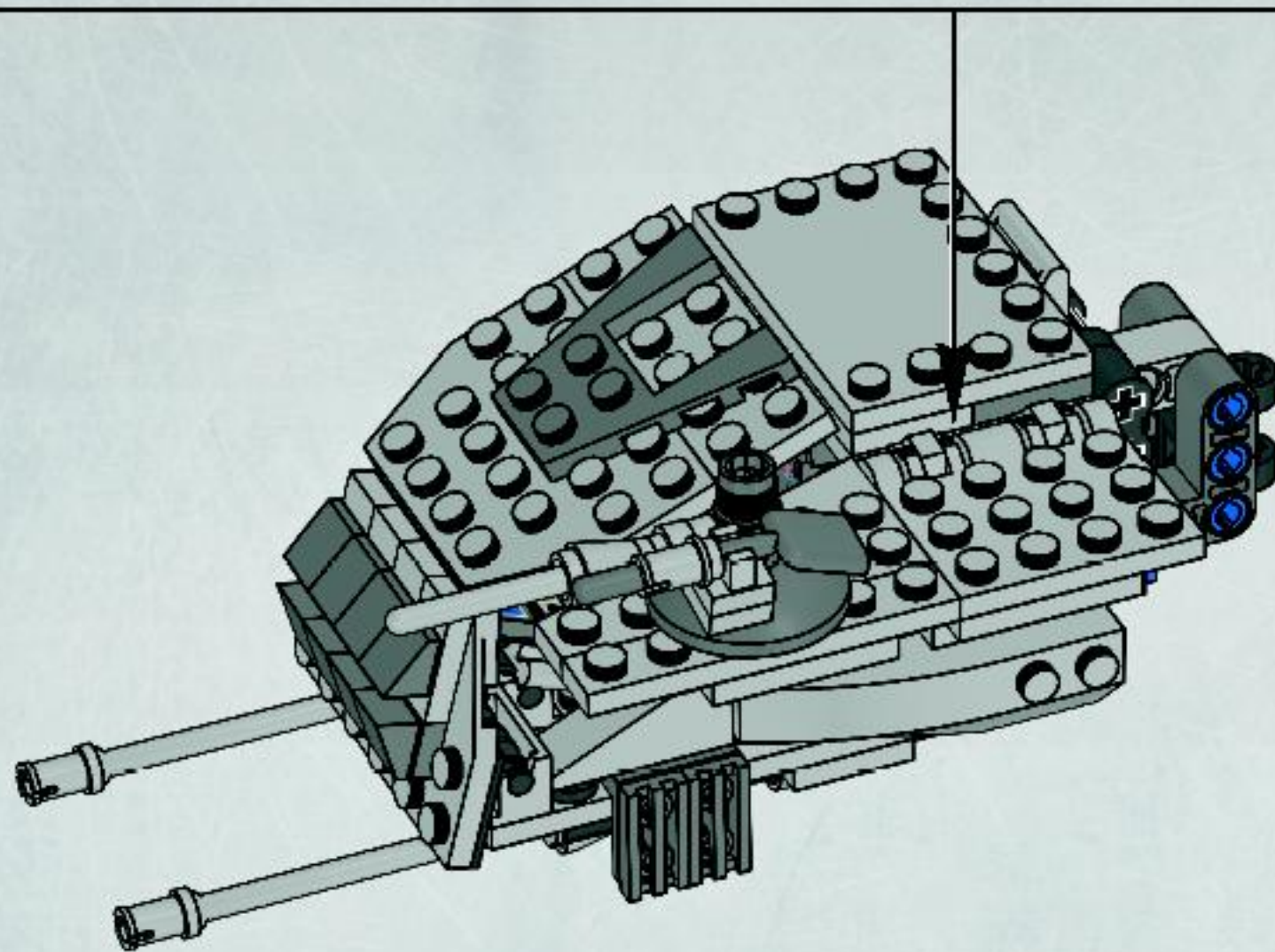
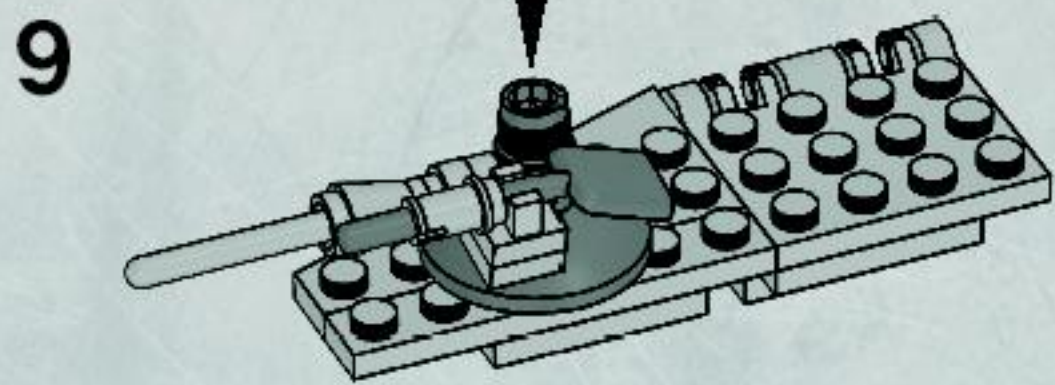
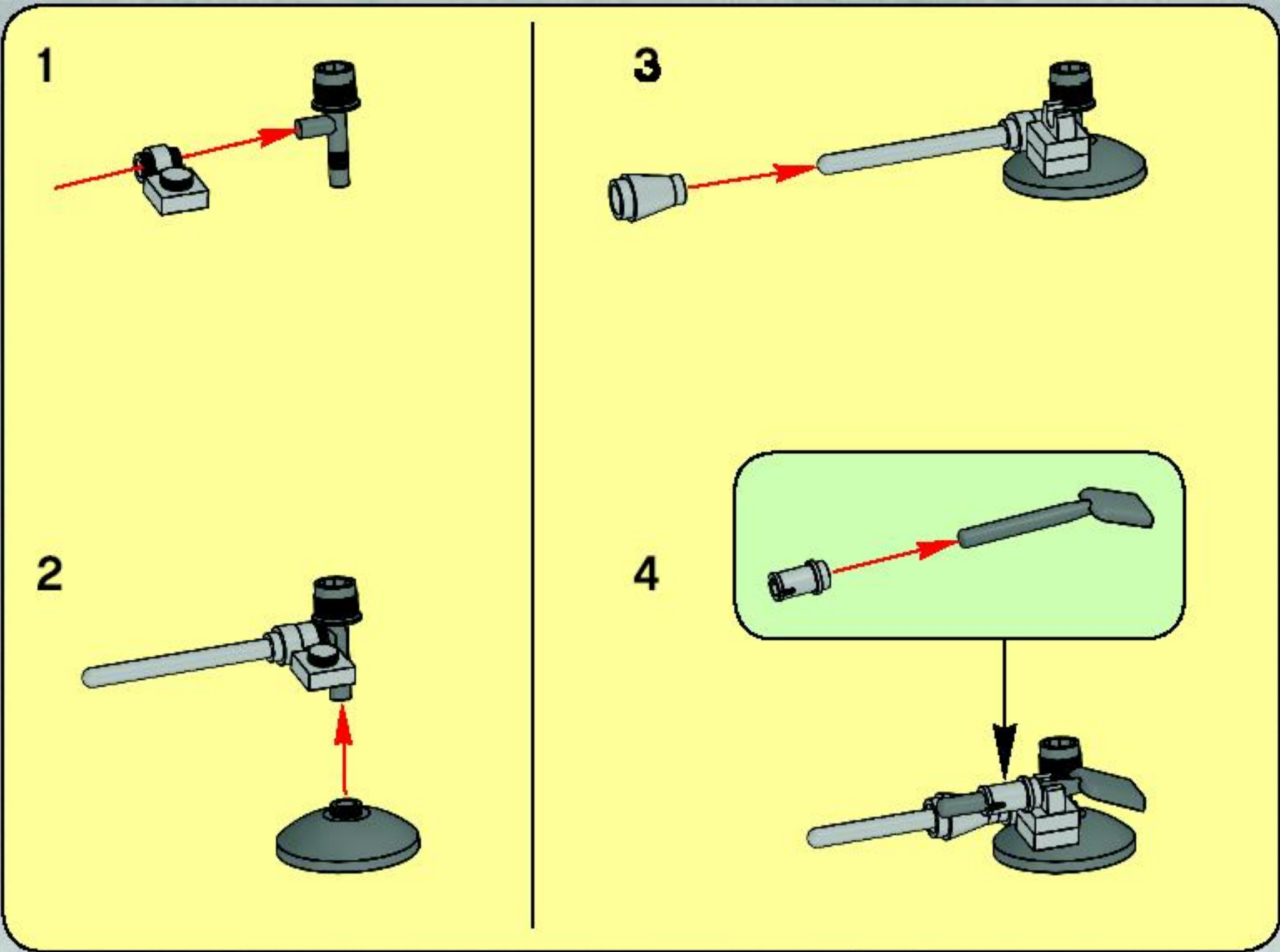


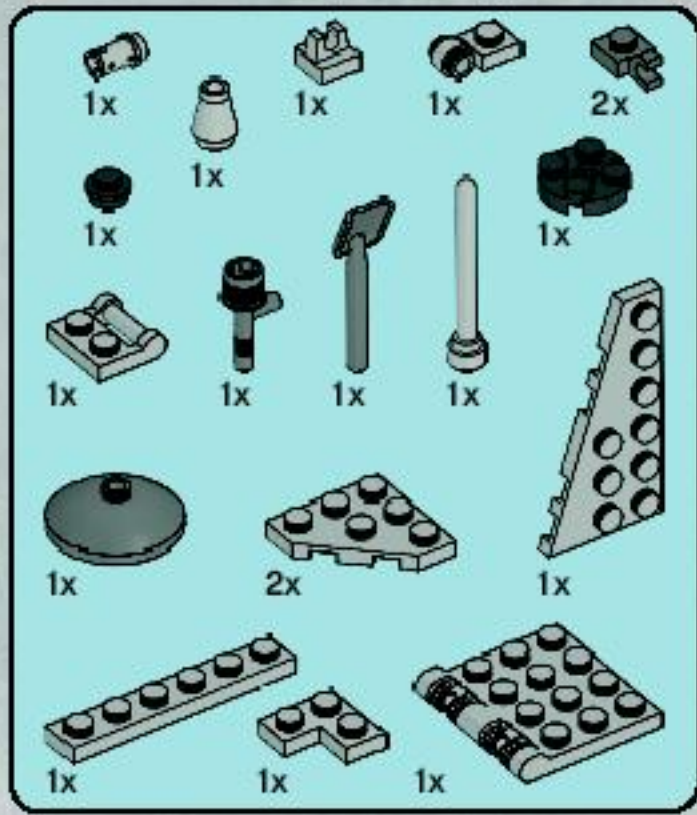
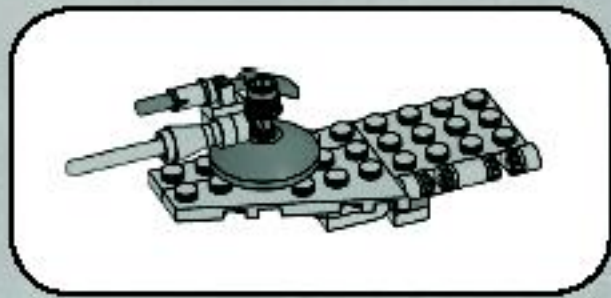
7



8

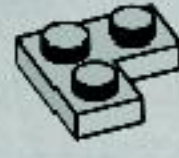




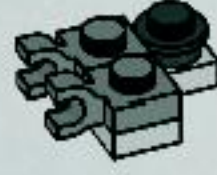


28

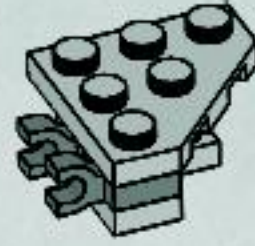
1



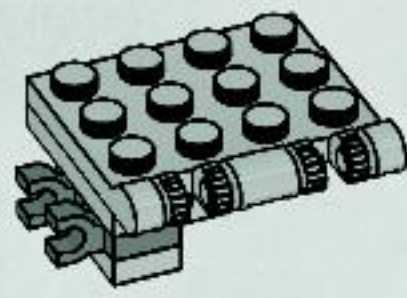
2



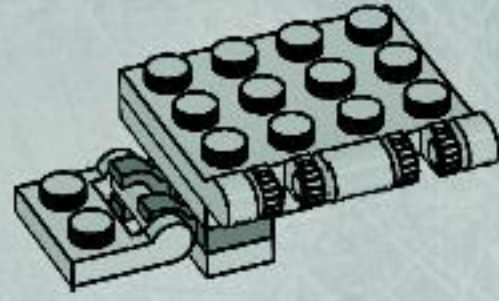
3



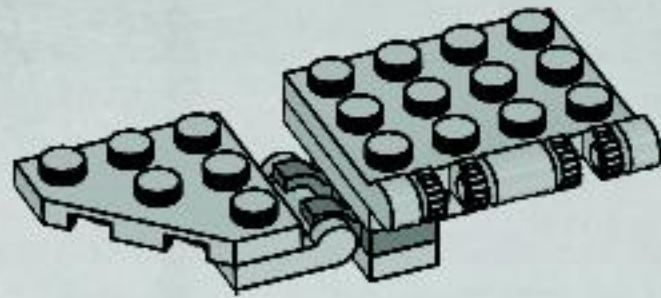
4



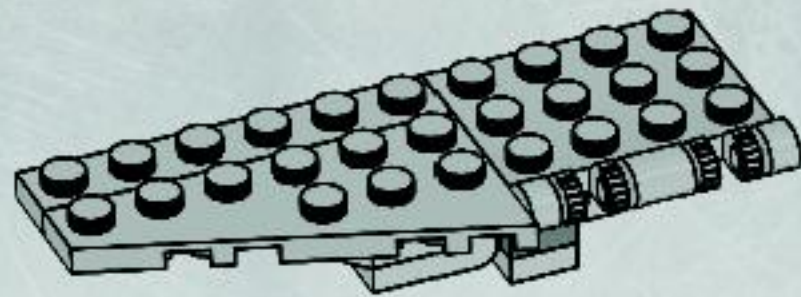
5



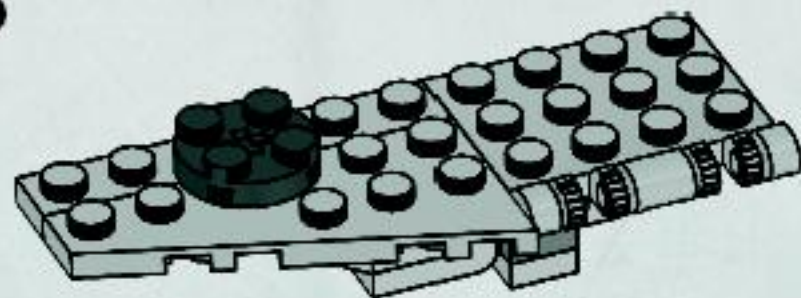
6

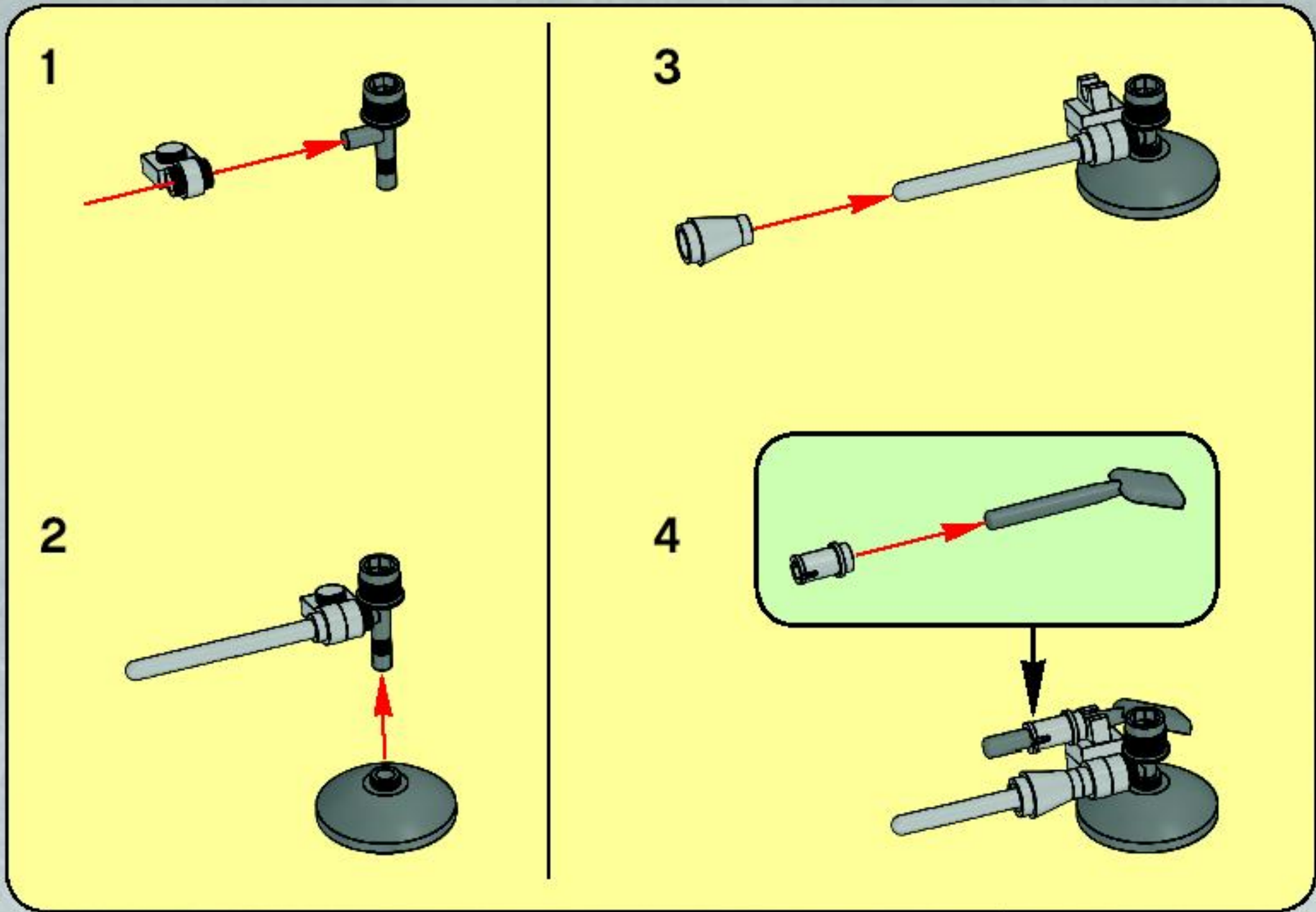


7

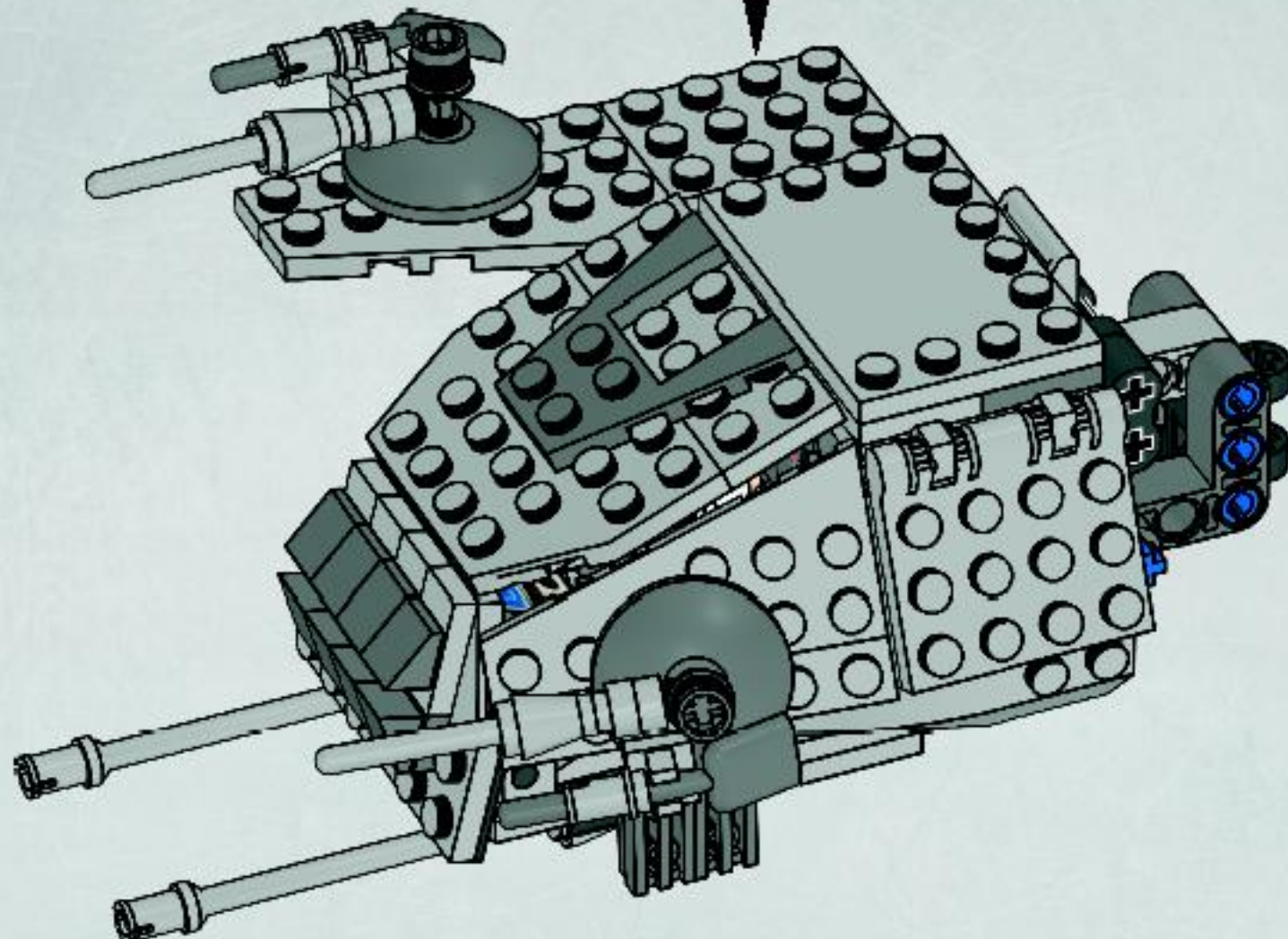
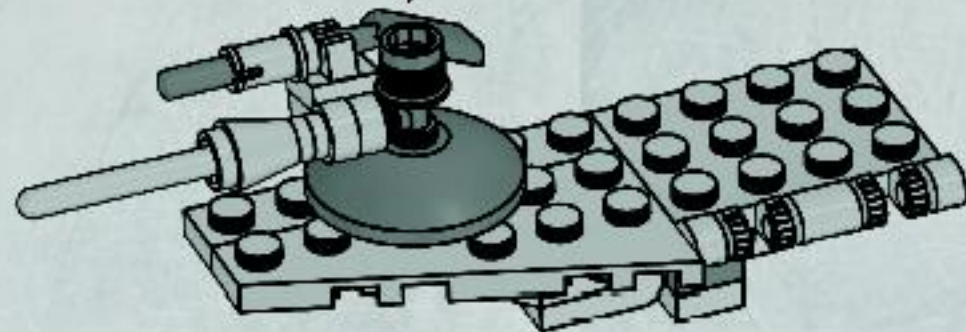


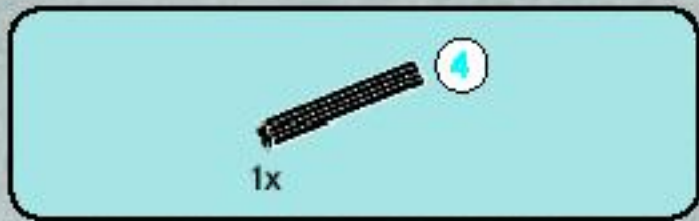
8



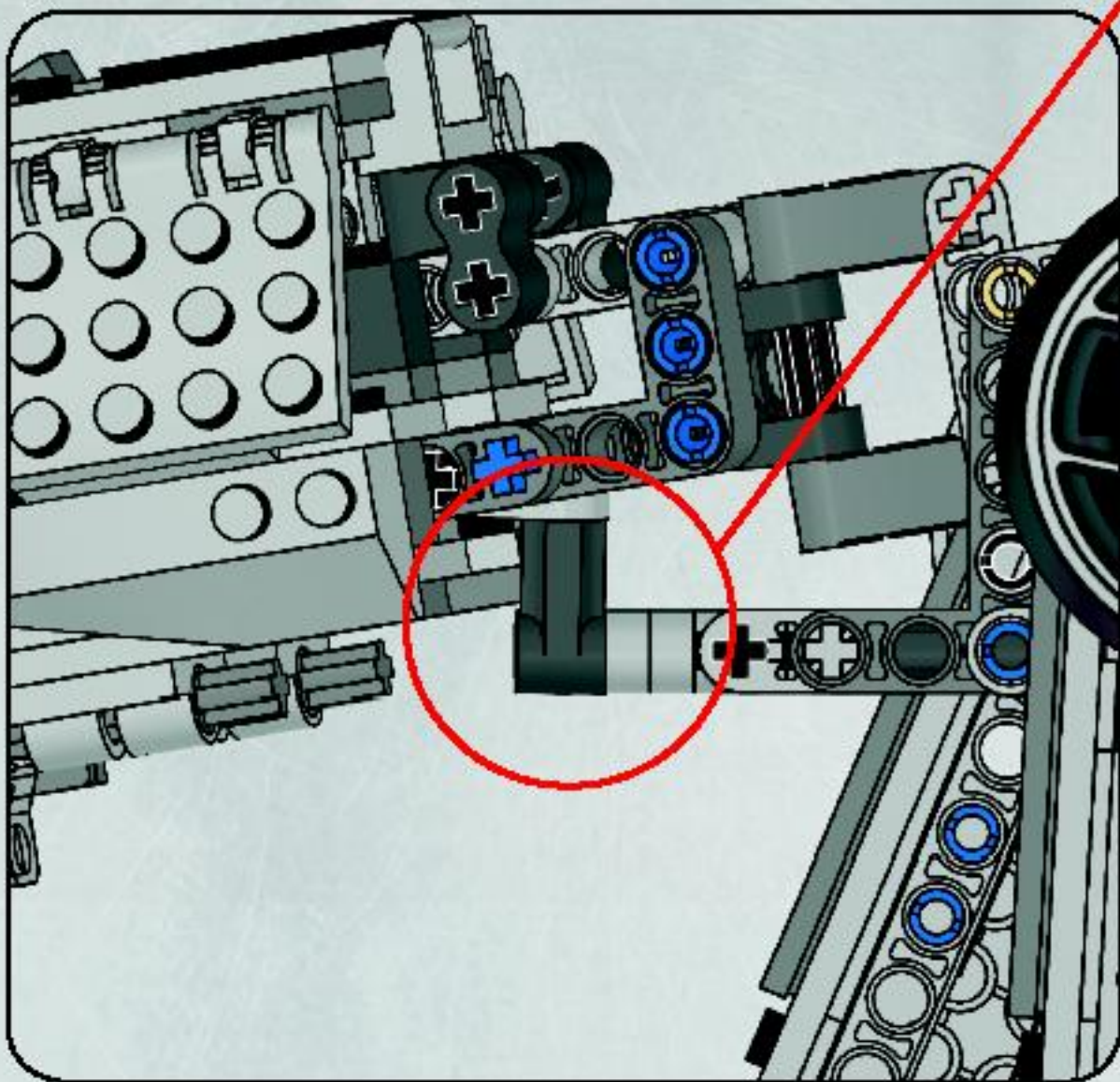
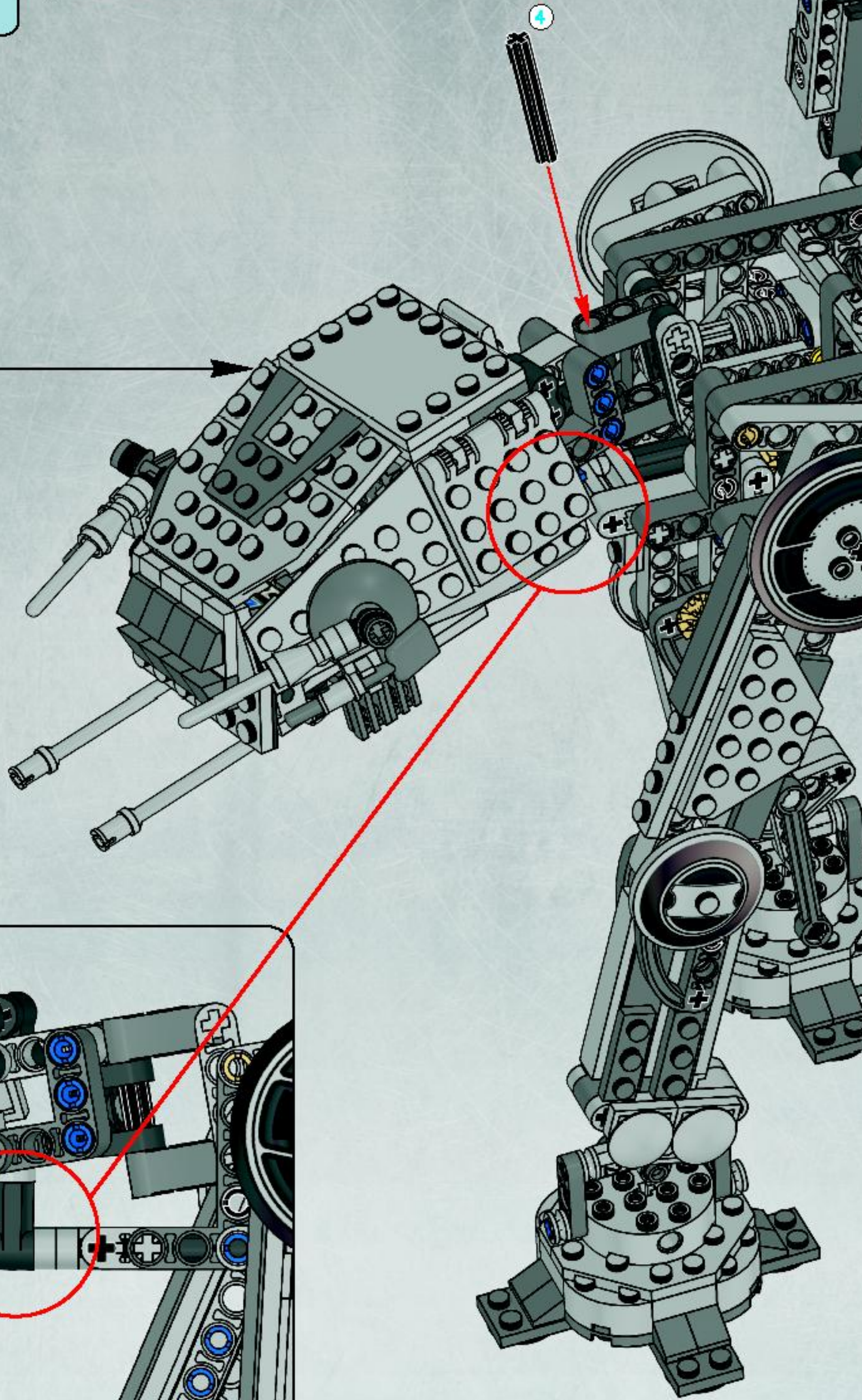


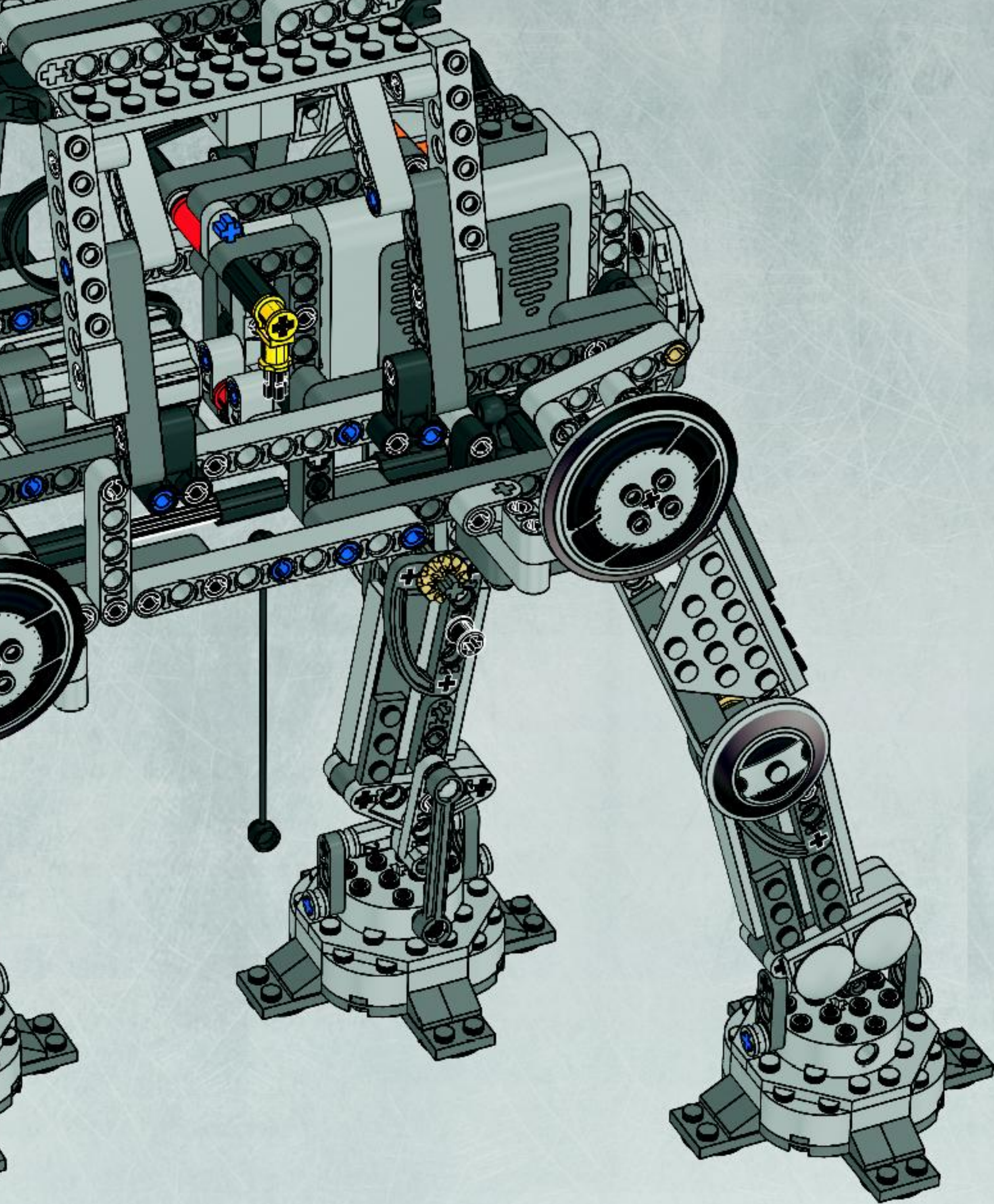
9

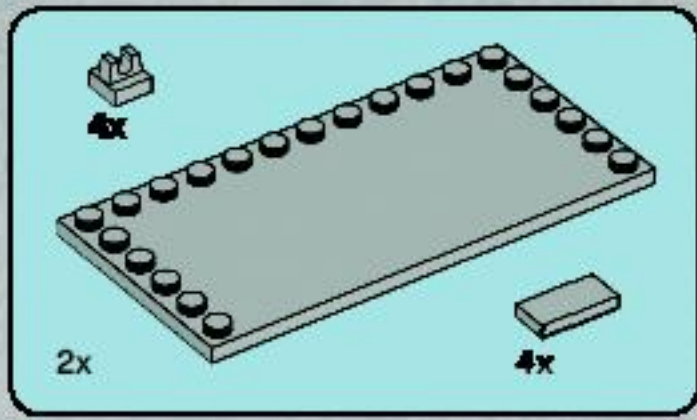




39

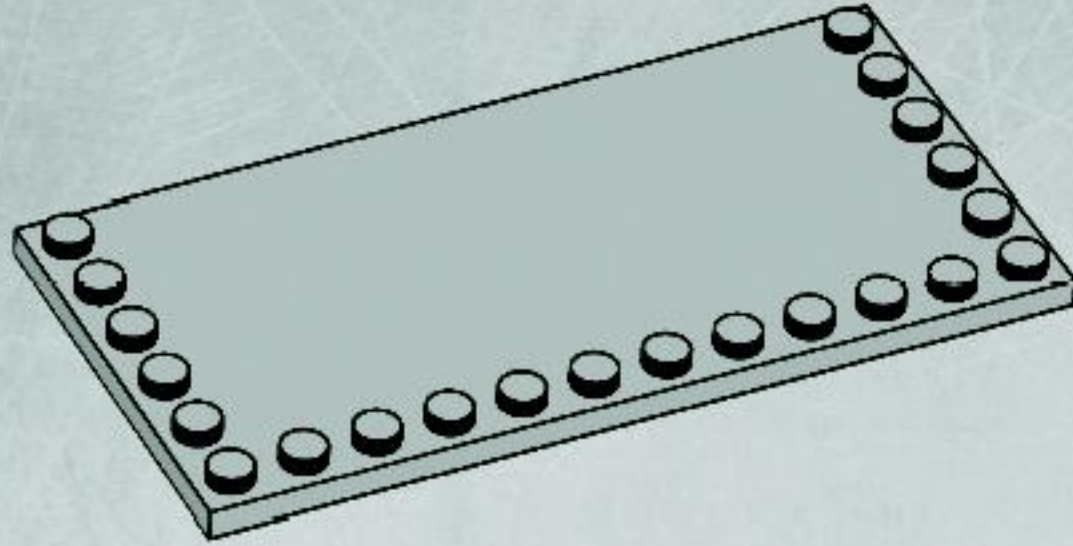




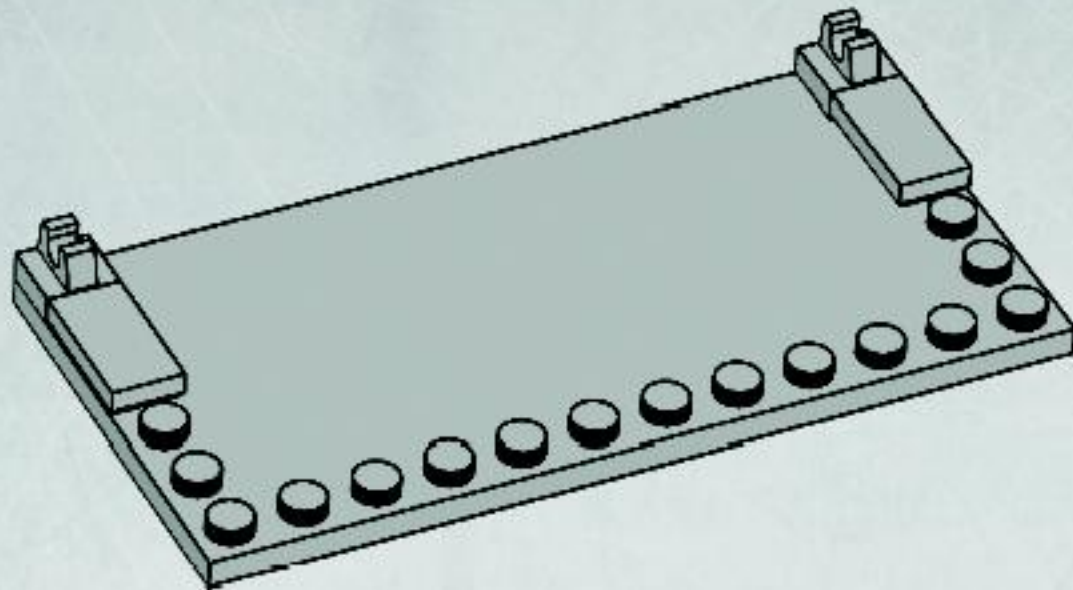


40

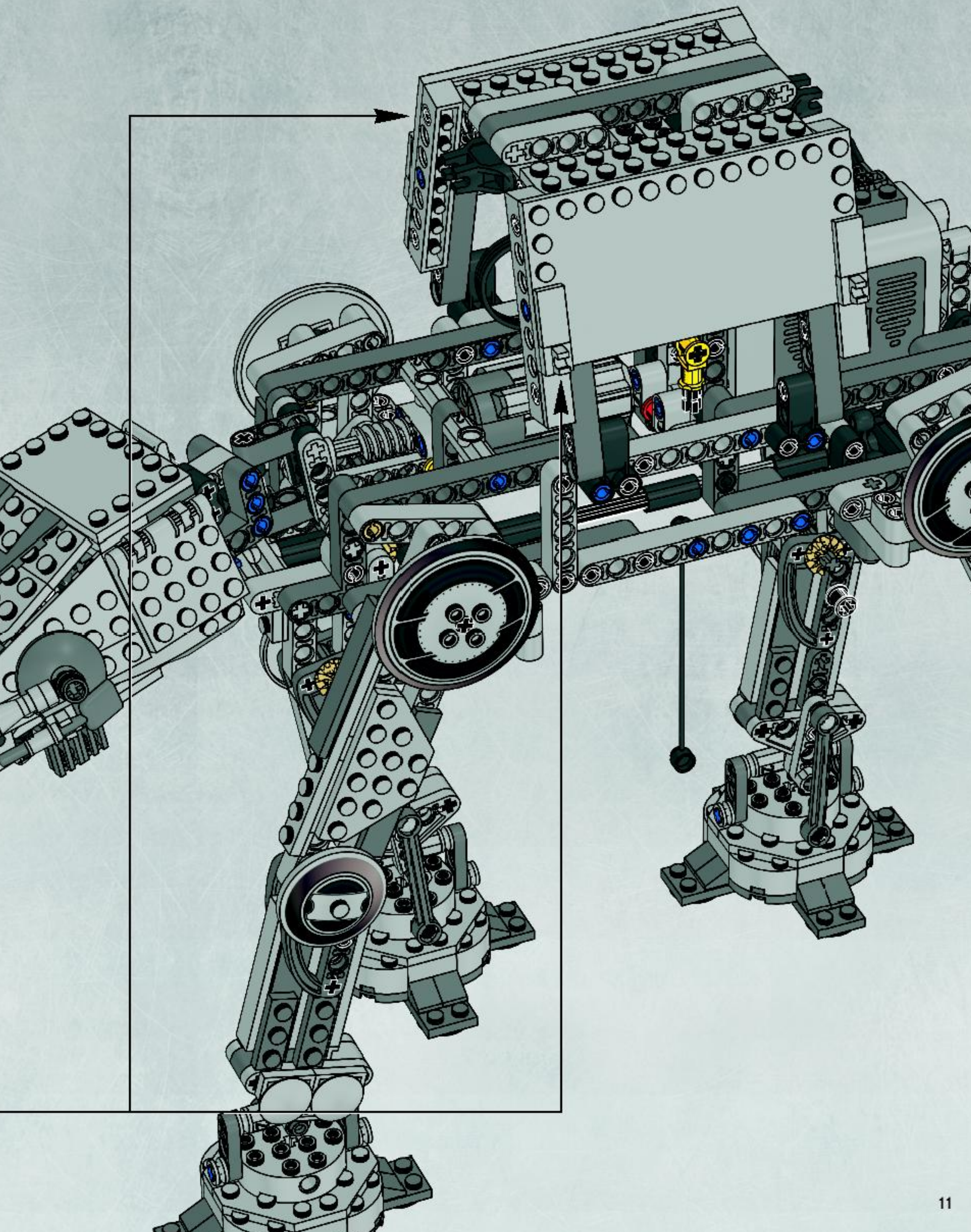
1

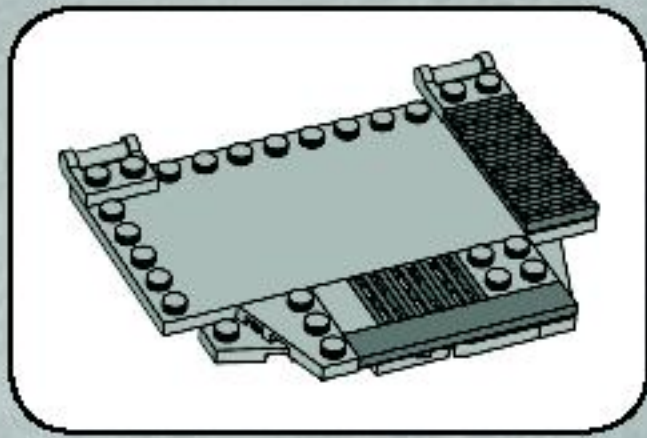


2

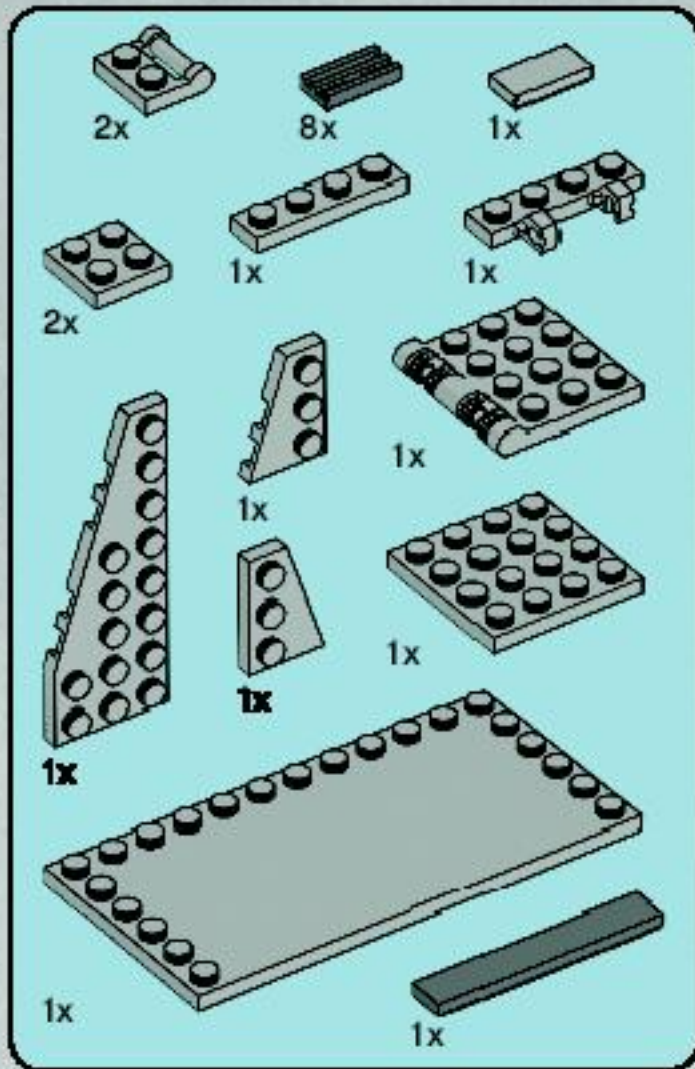


2x



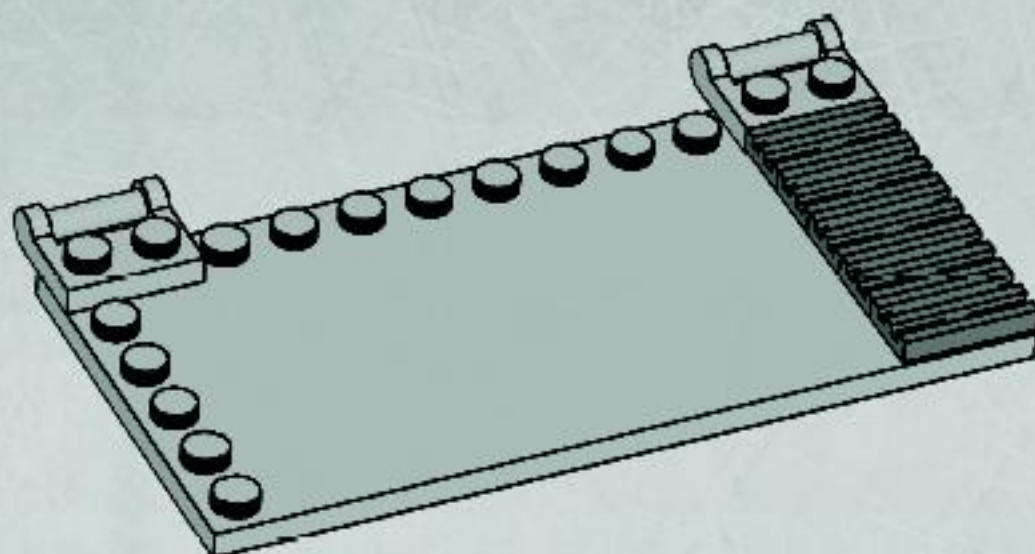


1

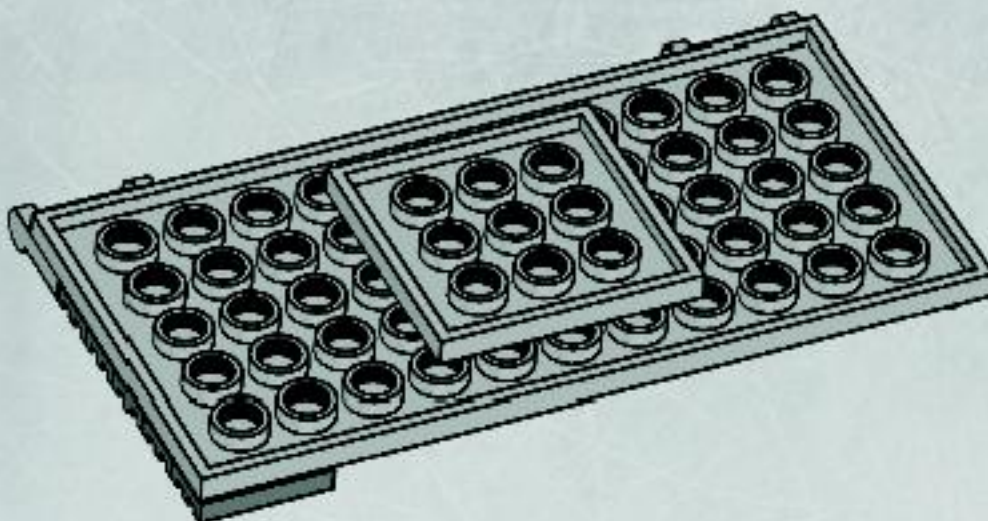


41

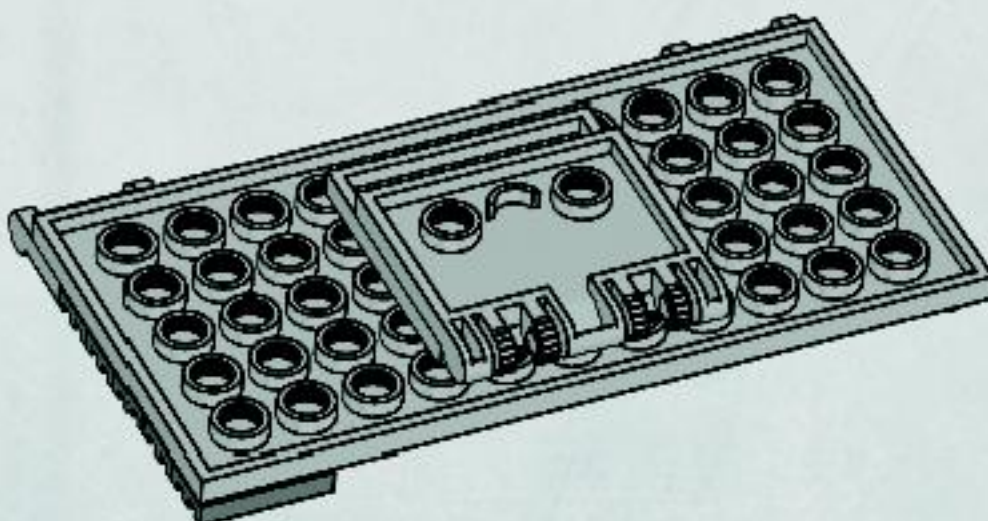
2



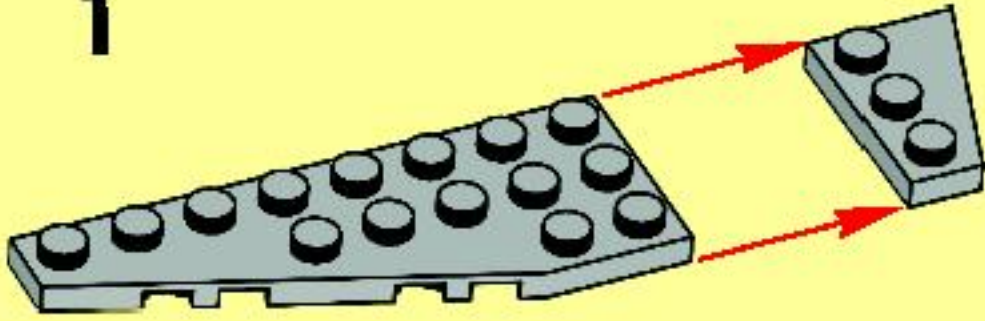
3



4



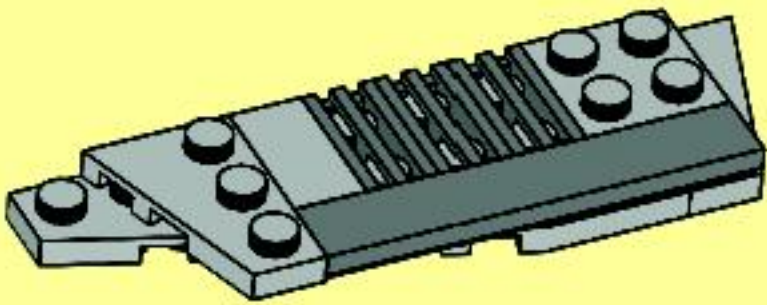
1



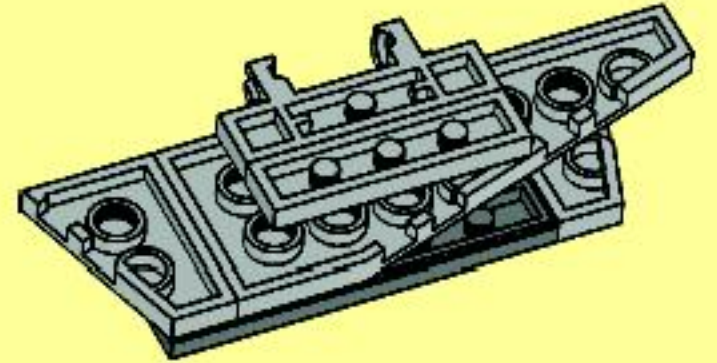
2



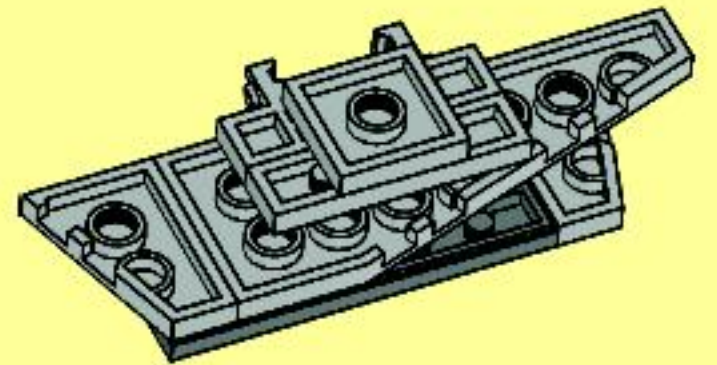
3



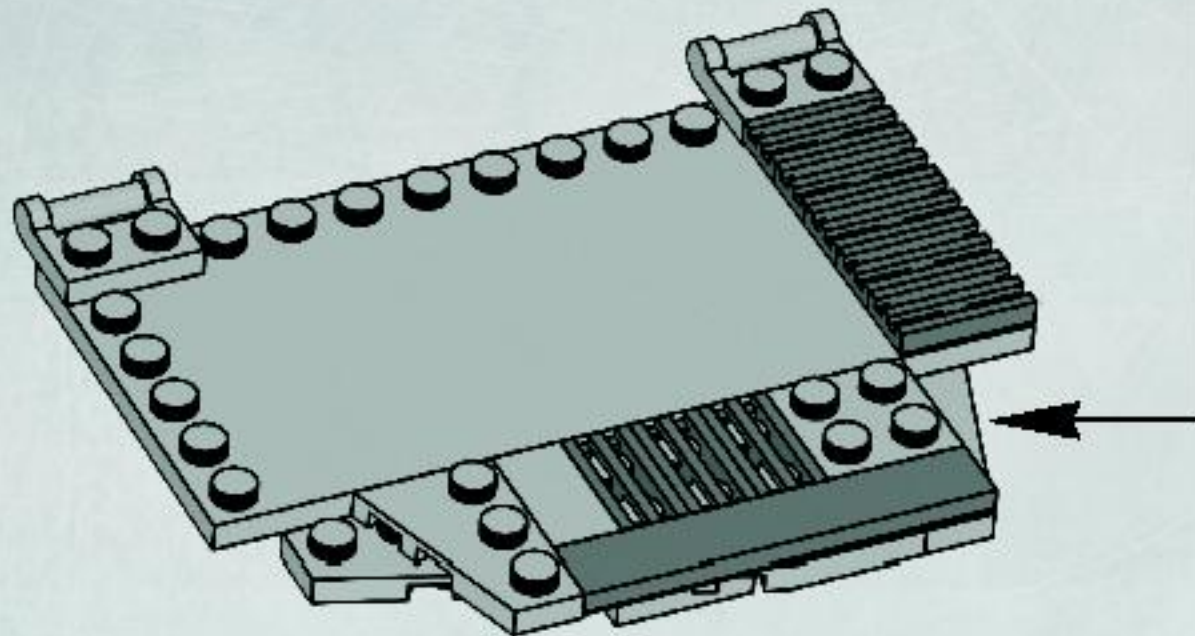
4

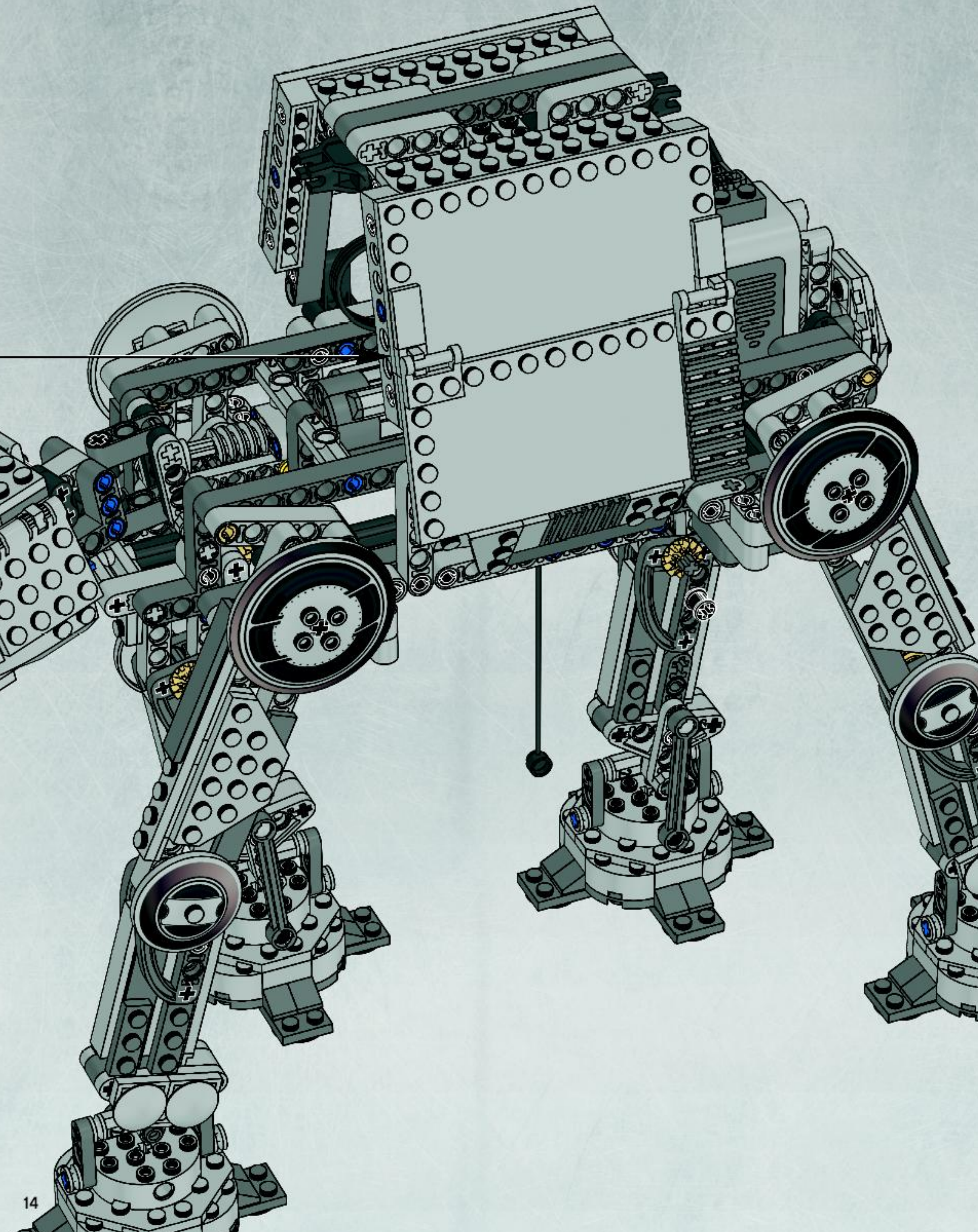


5

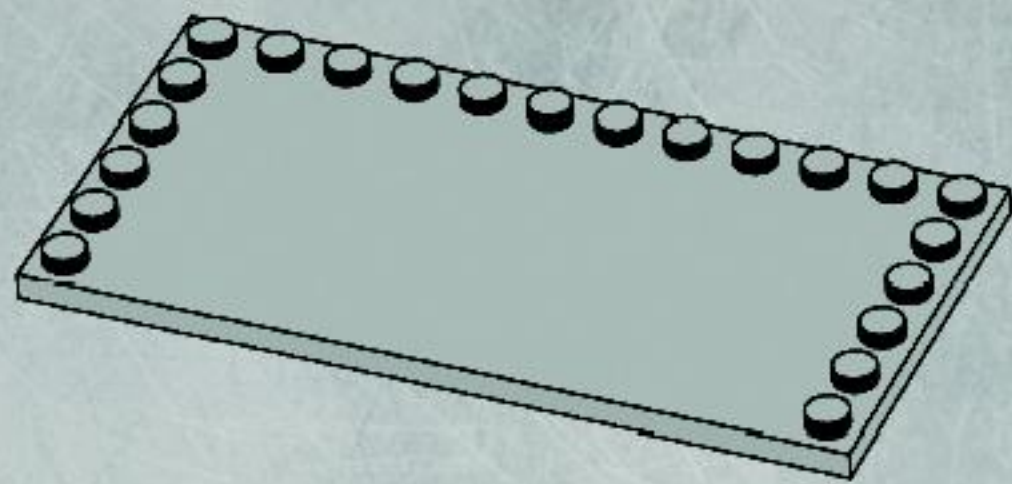


5

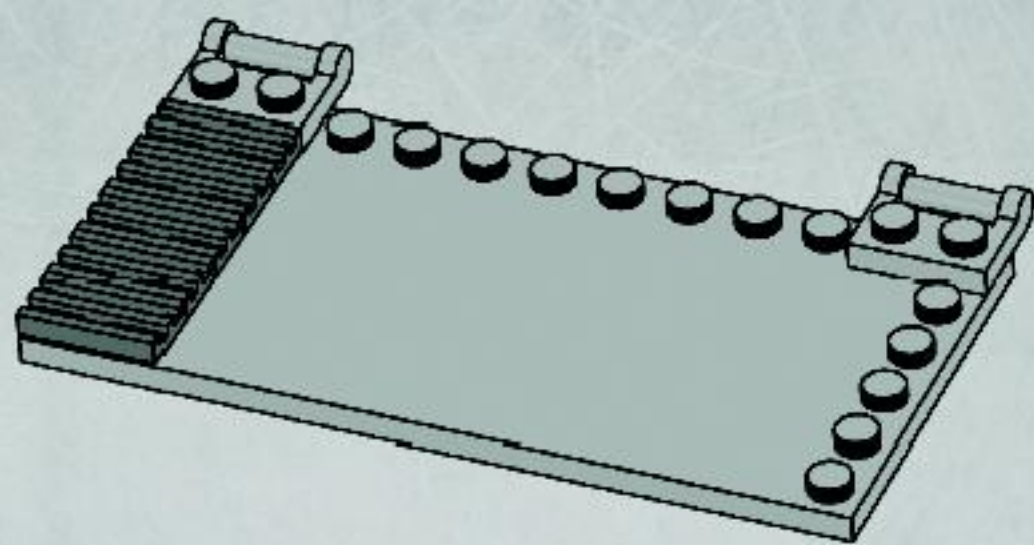




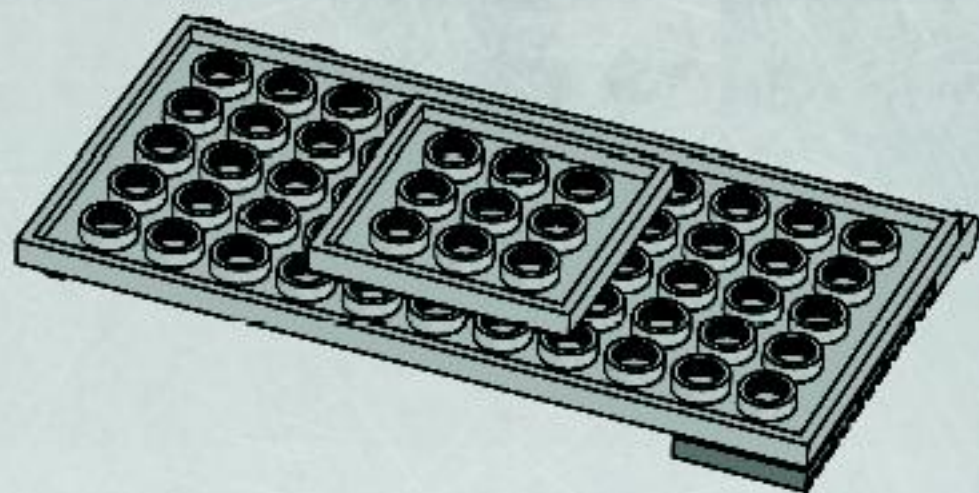
1



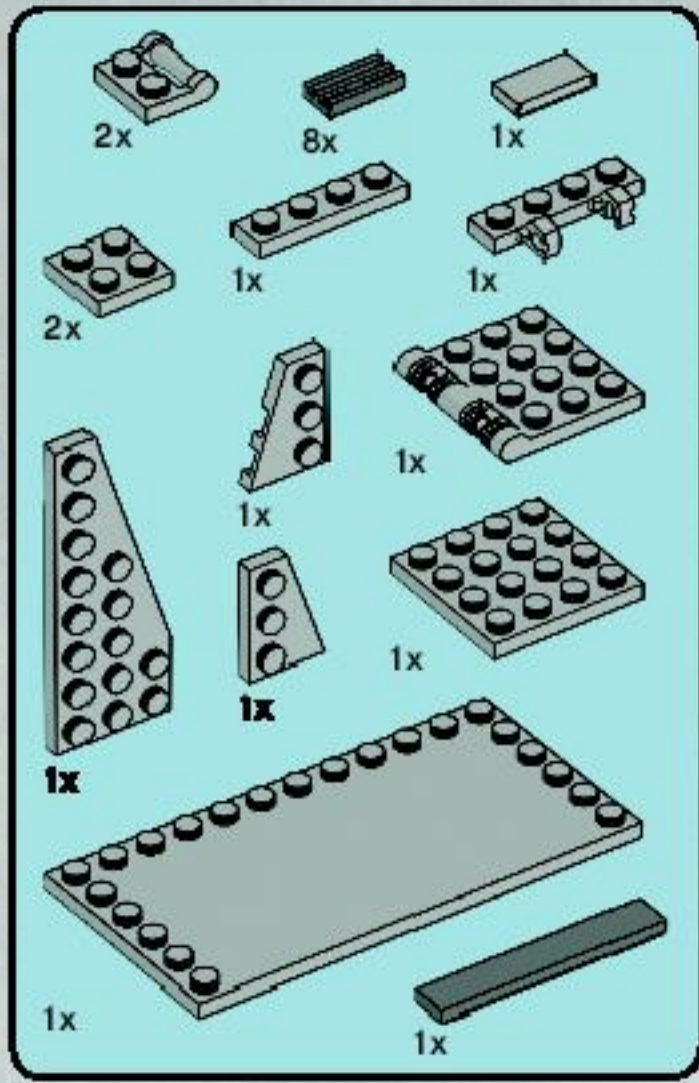
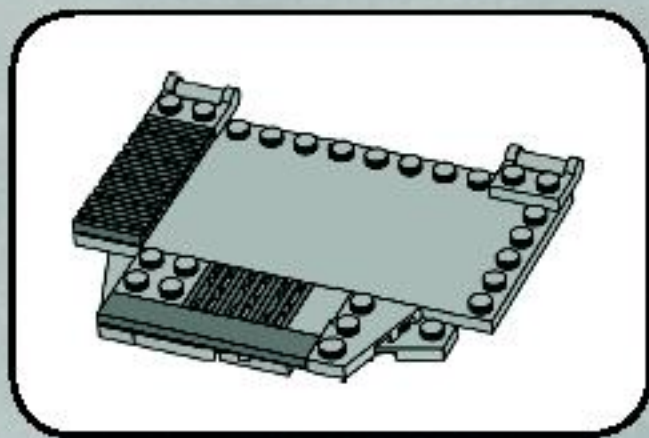
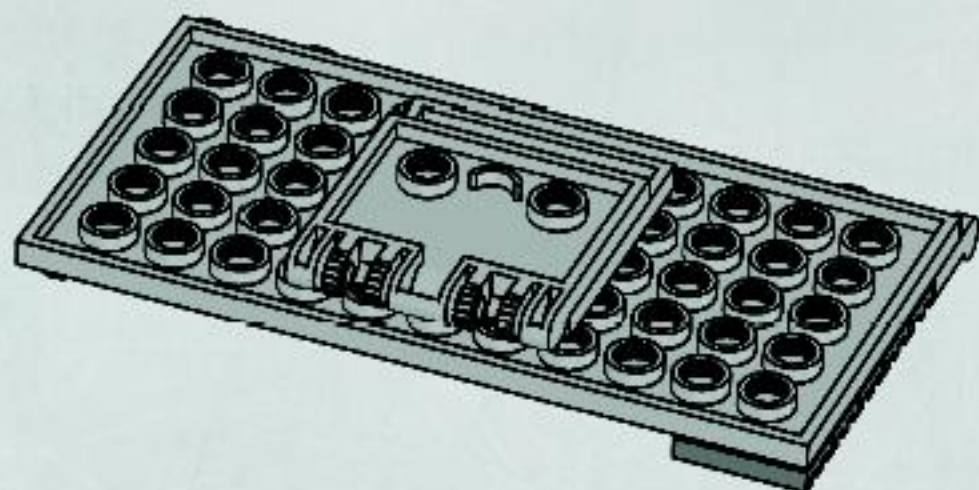
2



3

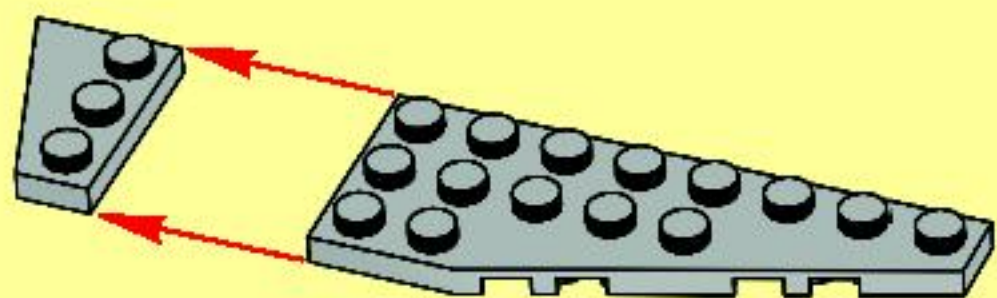


4

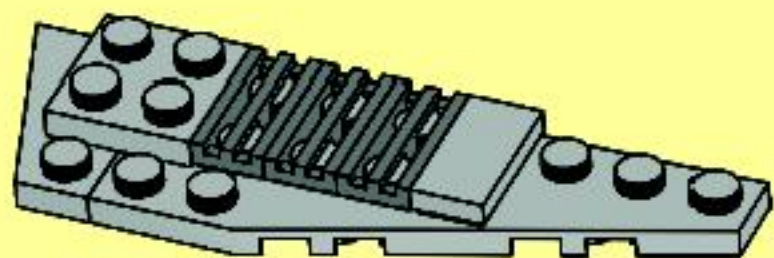


42

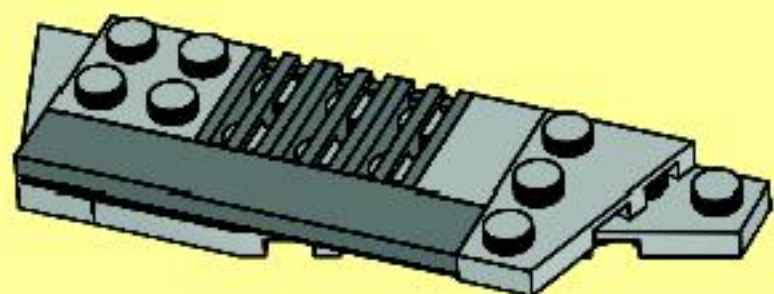
1



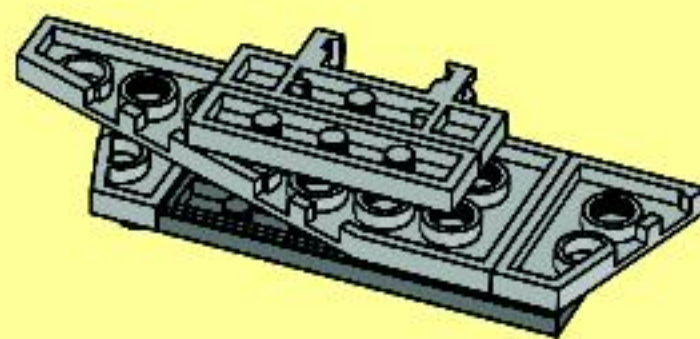
2



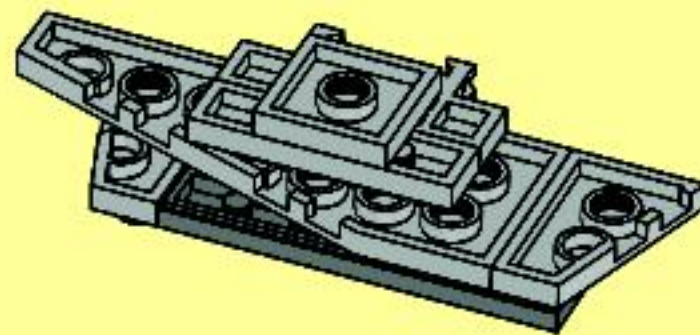
3



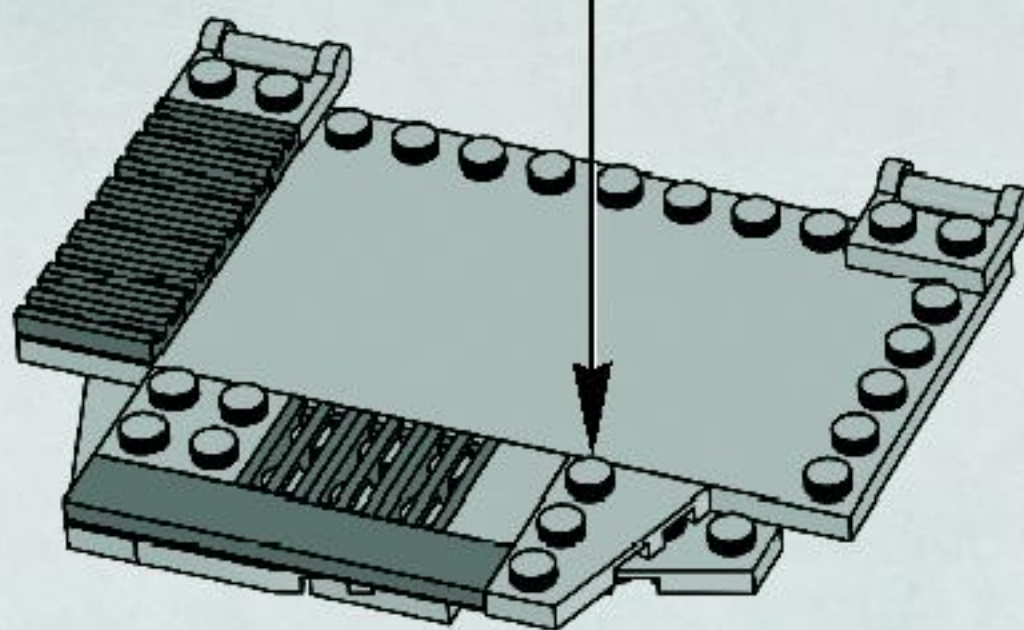
4

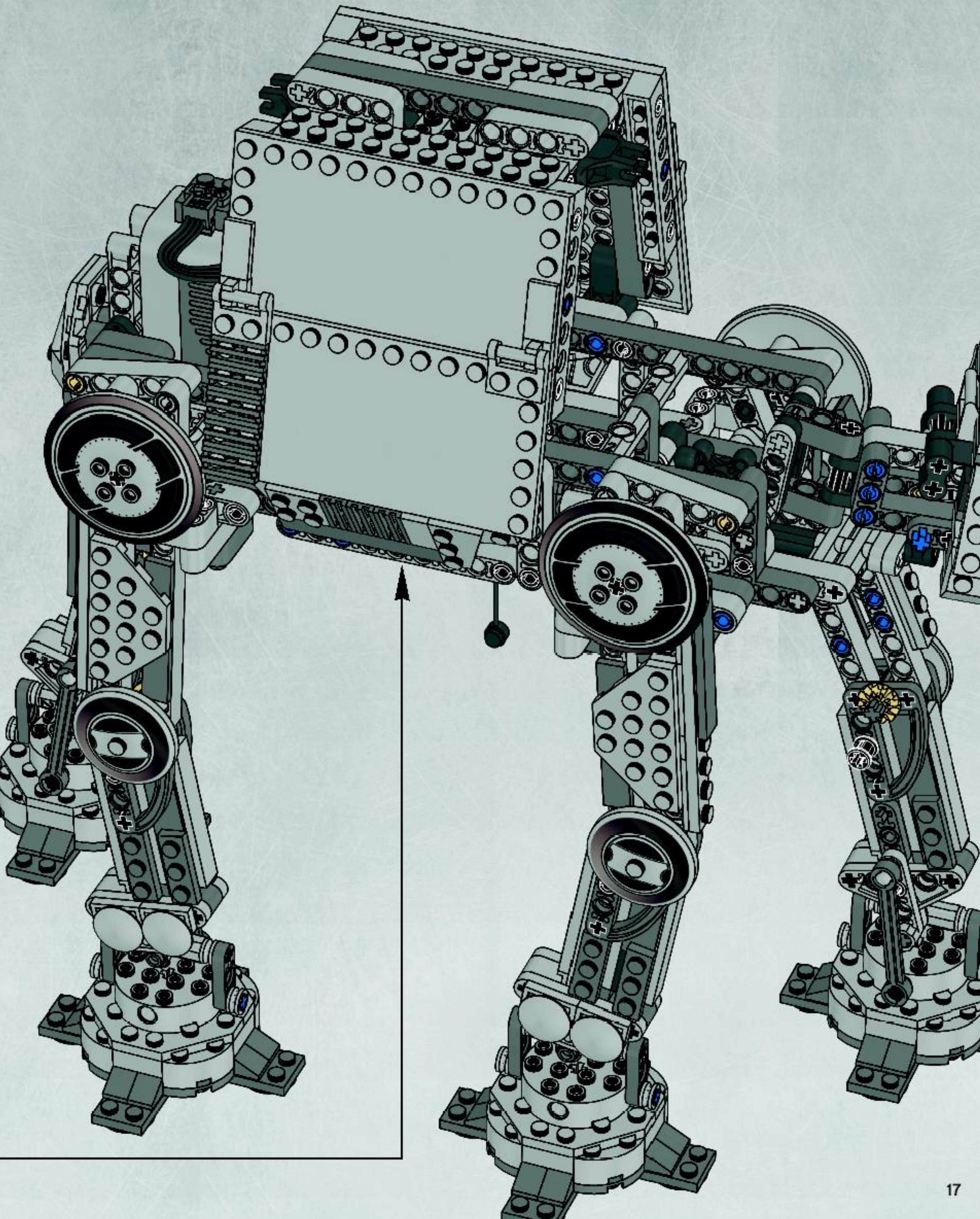


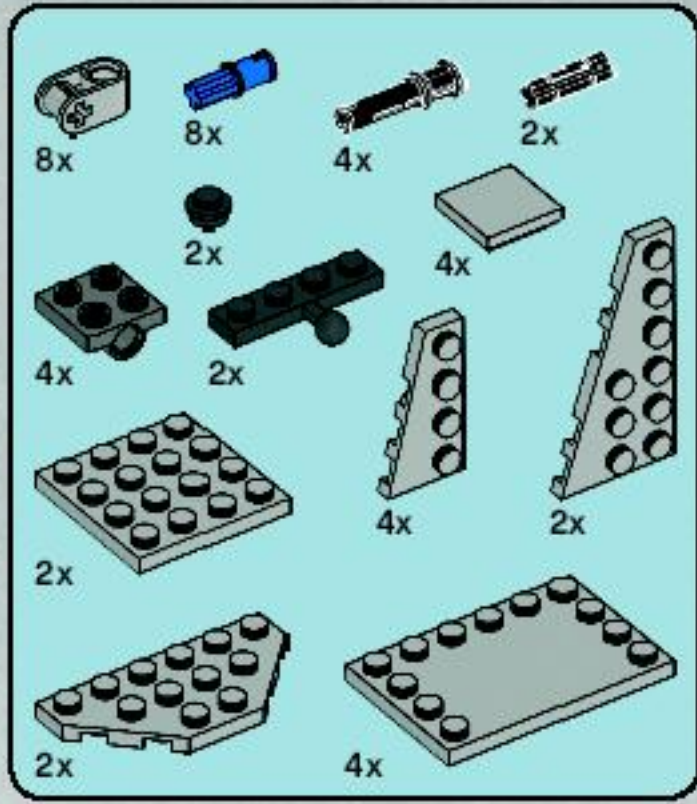
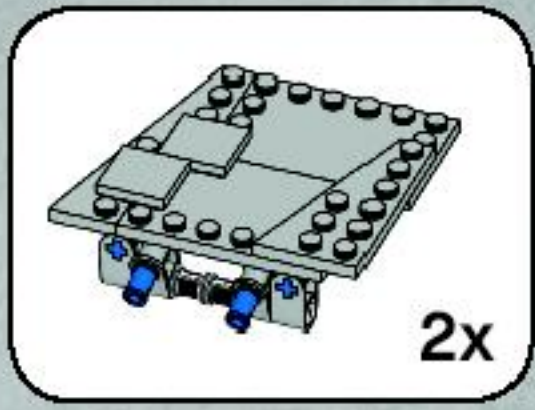
5



5

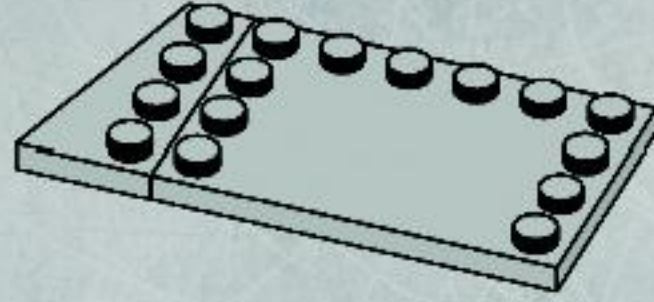




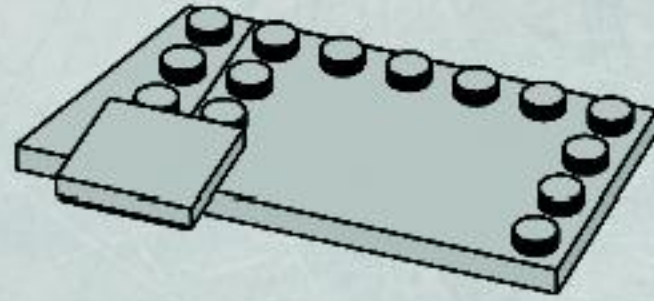


43

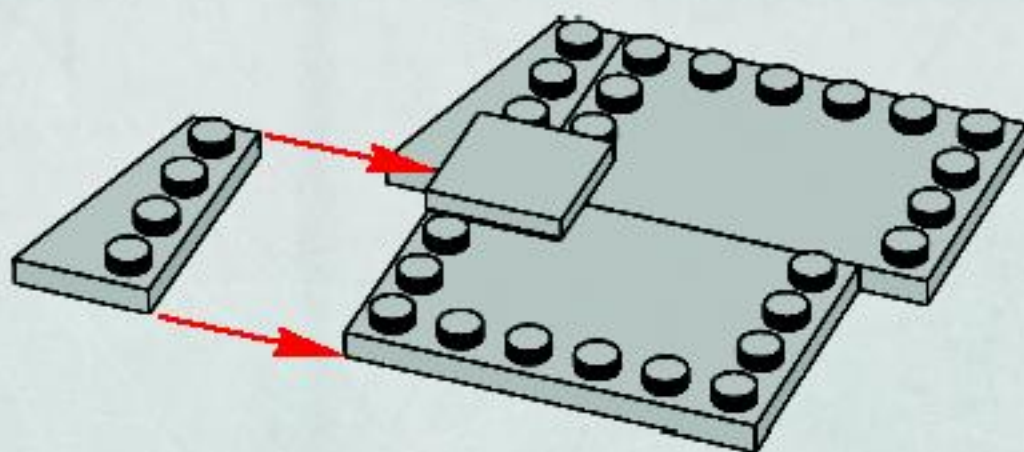
1



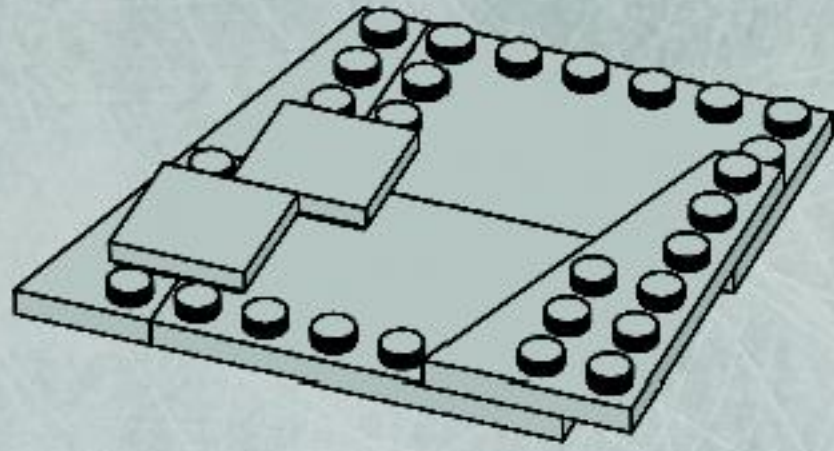
2



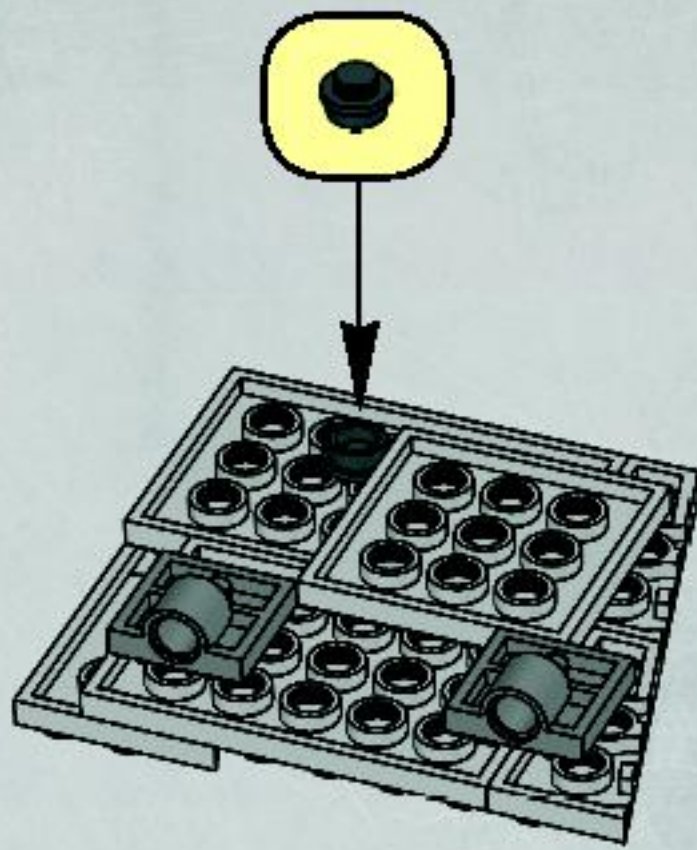
3



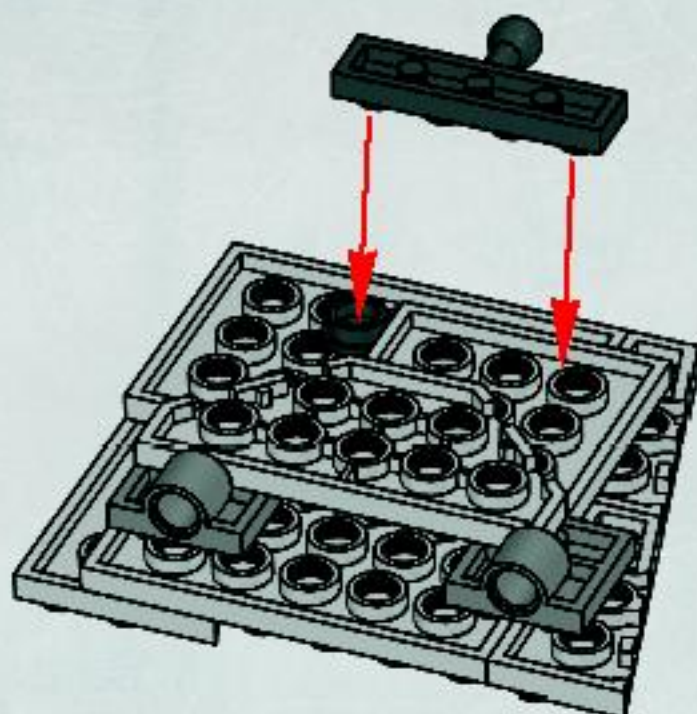
4



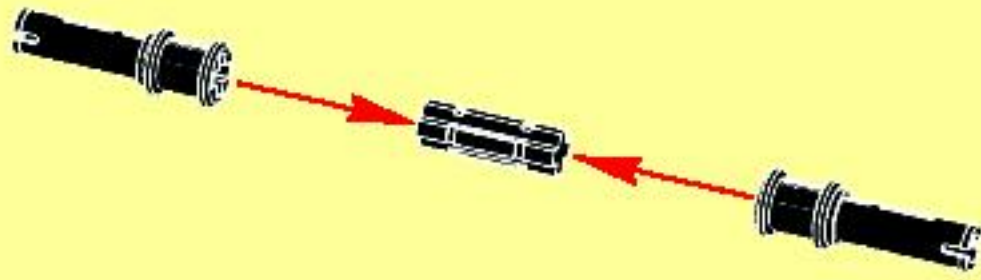
5



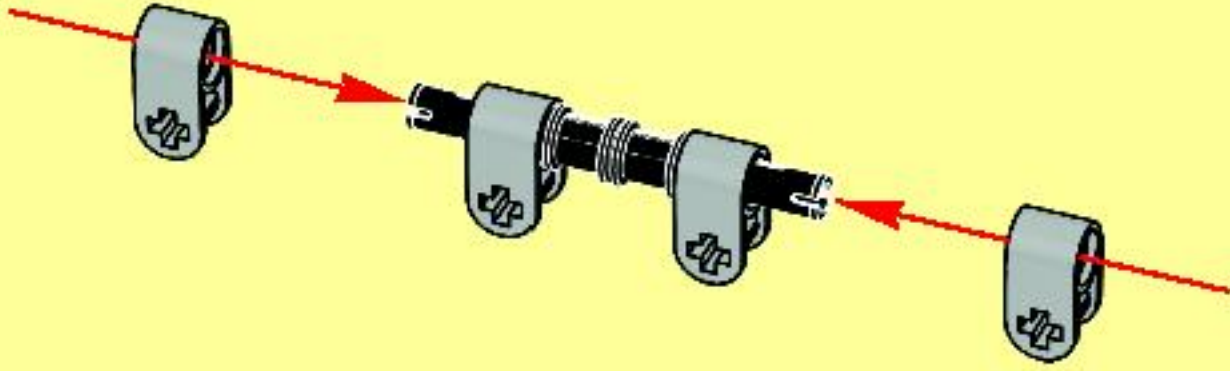
6



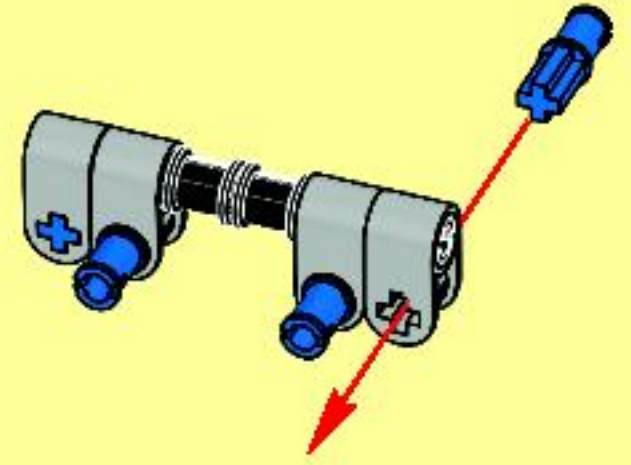
1



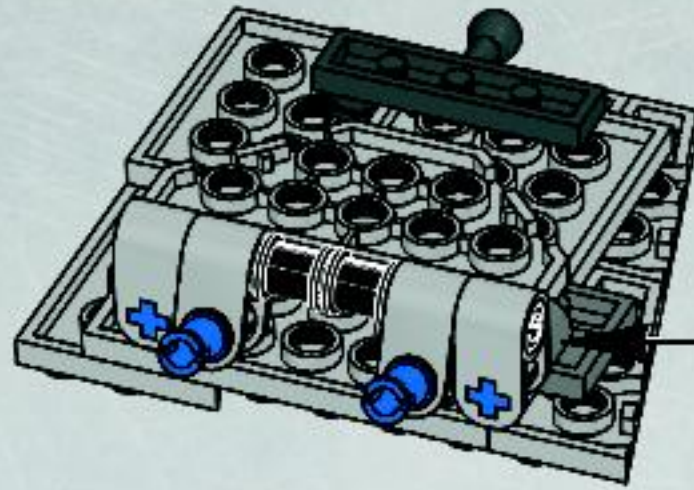
2



3

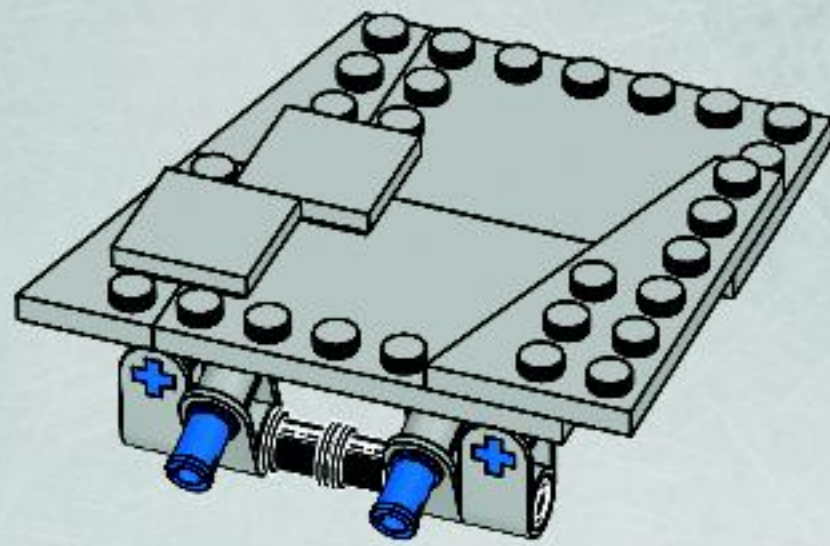


7

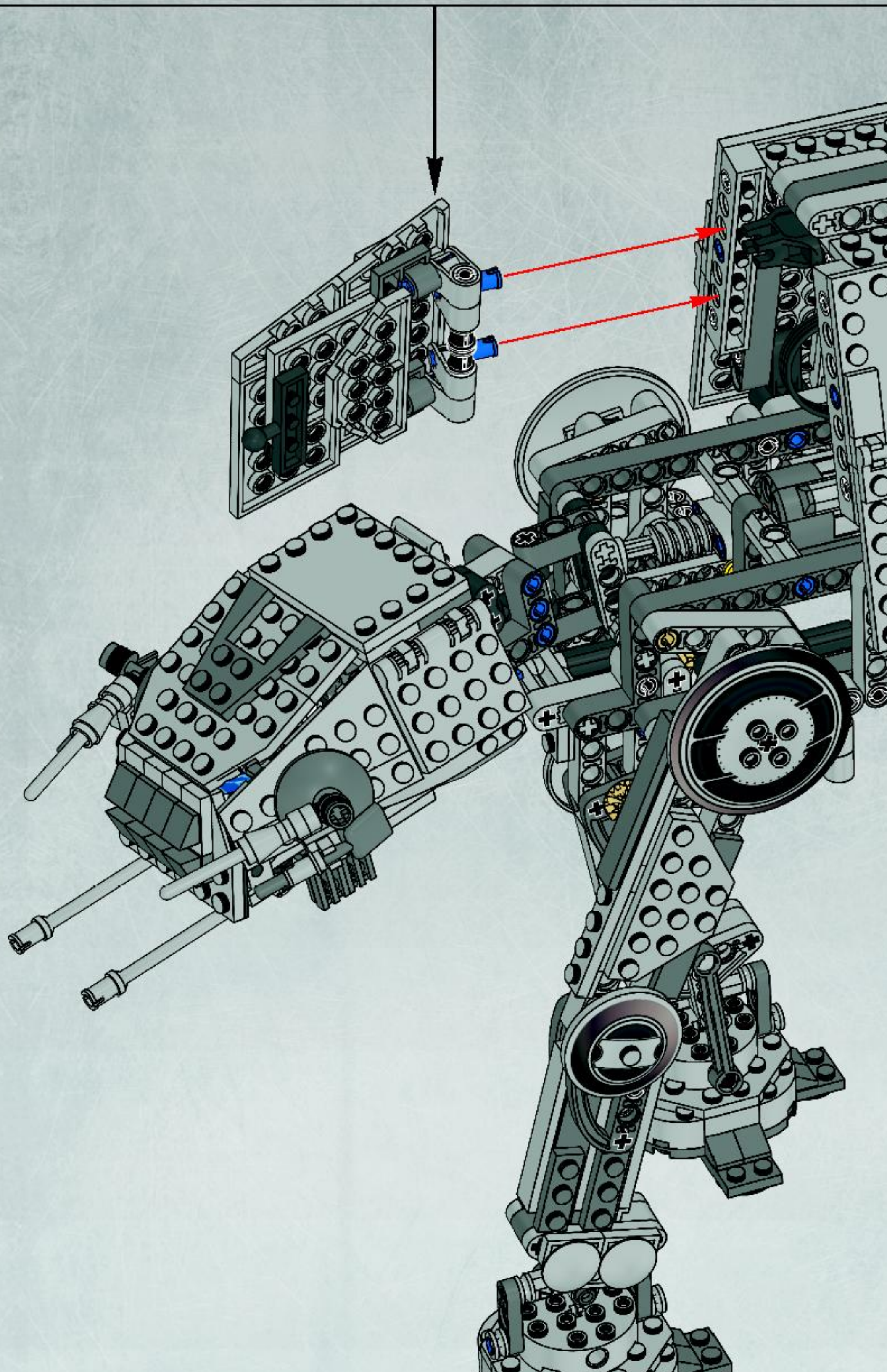


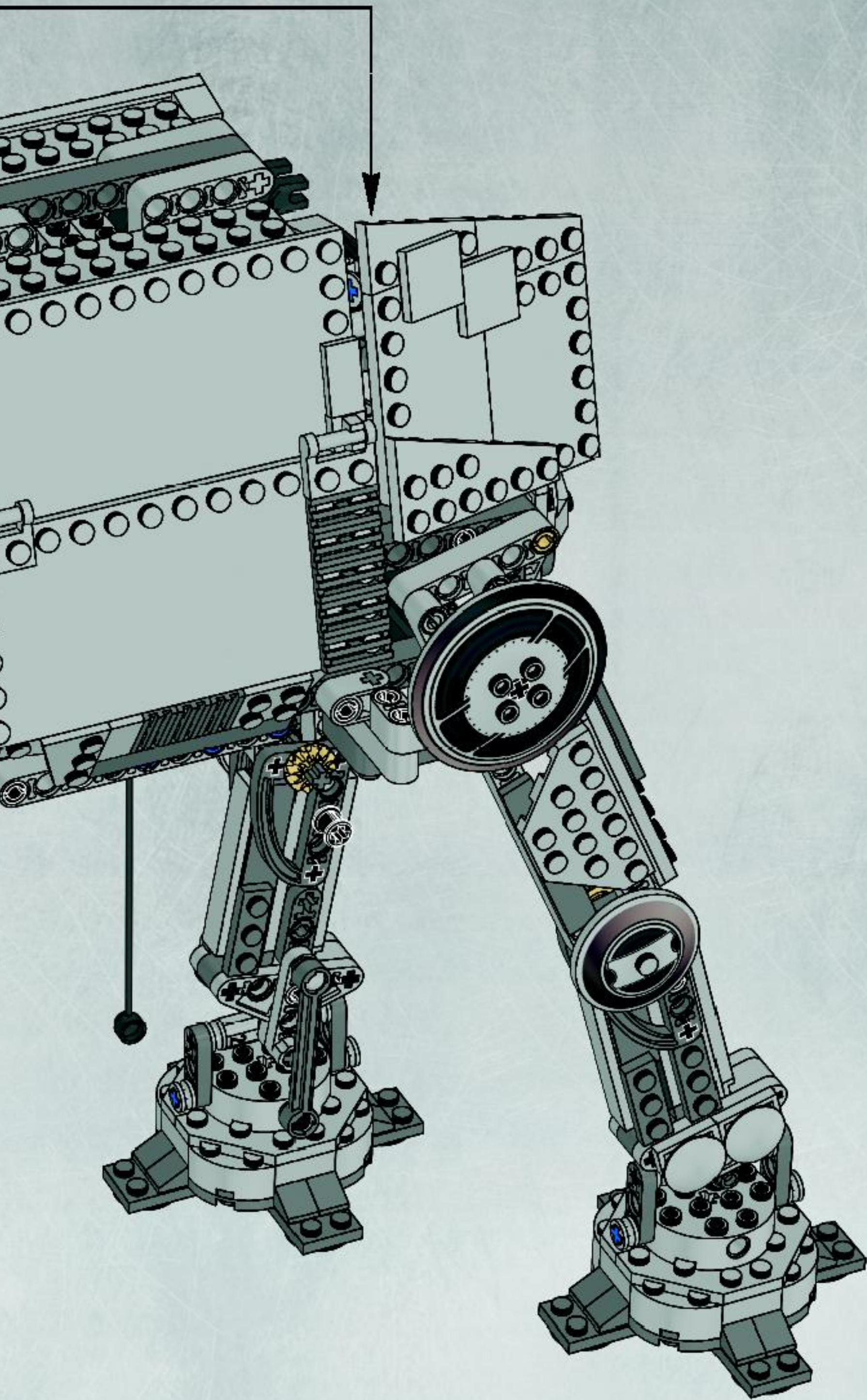


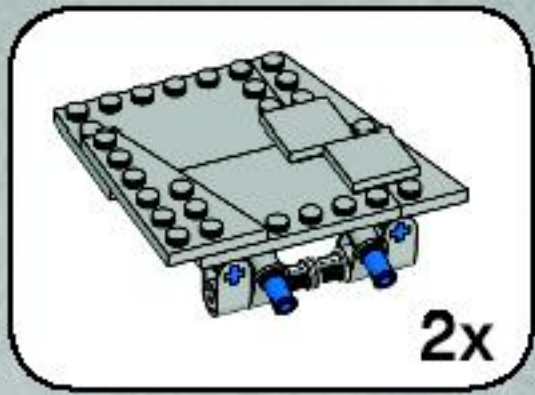
8



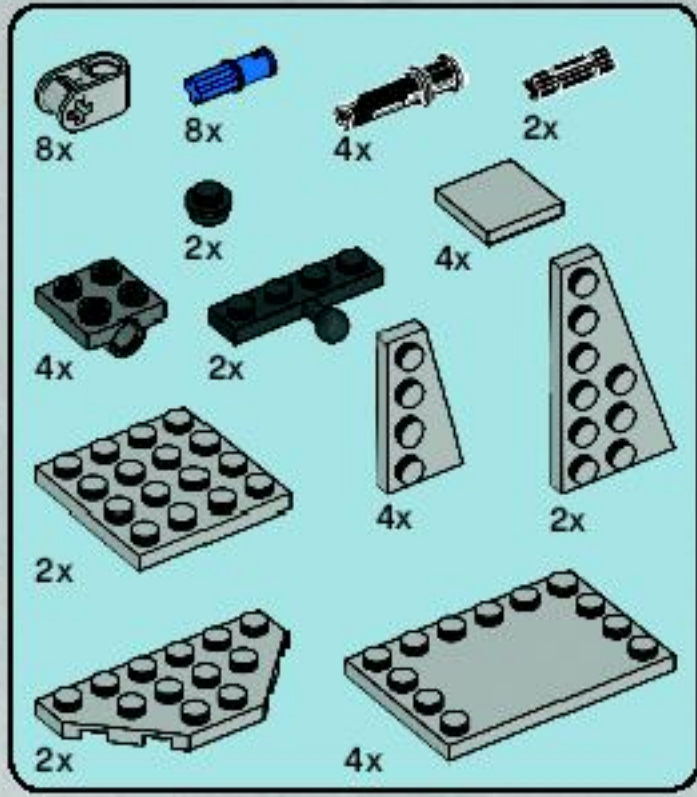
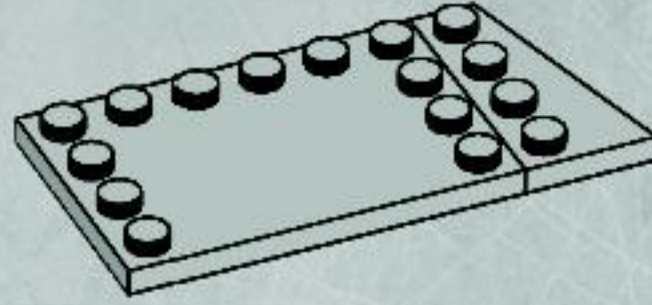
2x





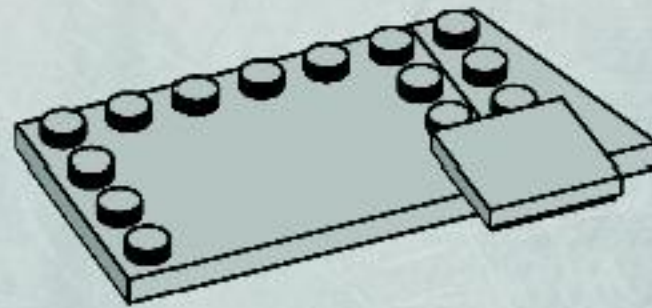


1

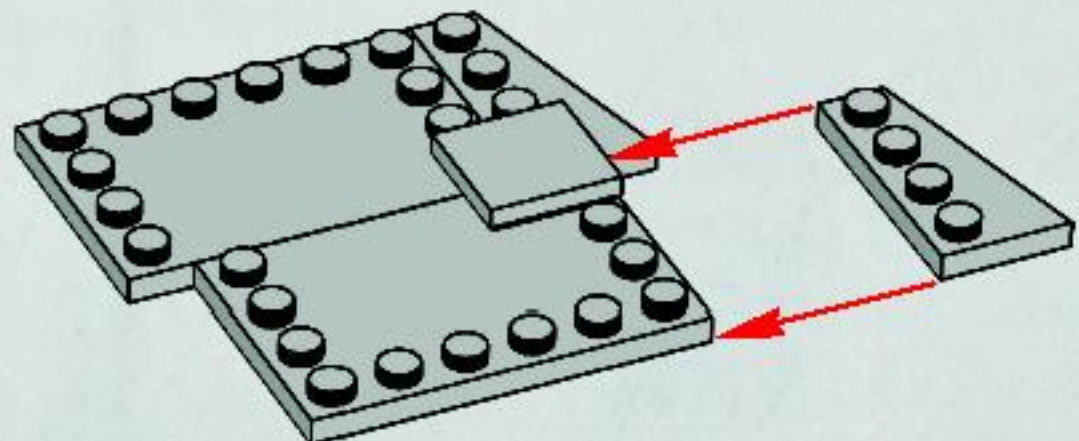


44

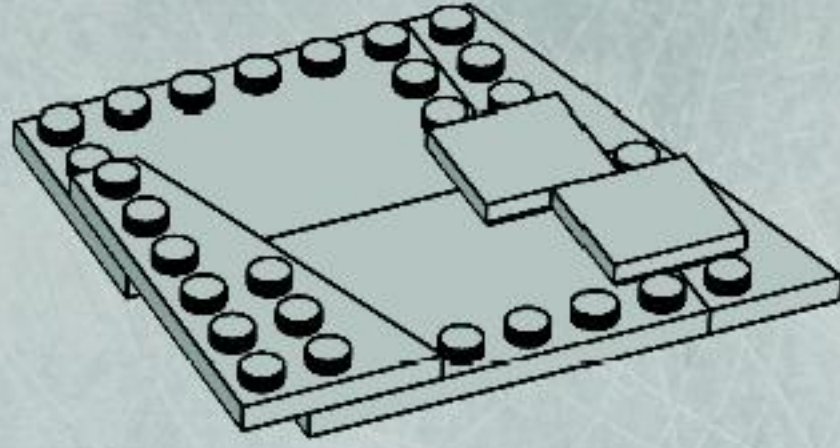
2



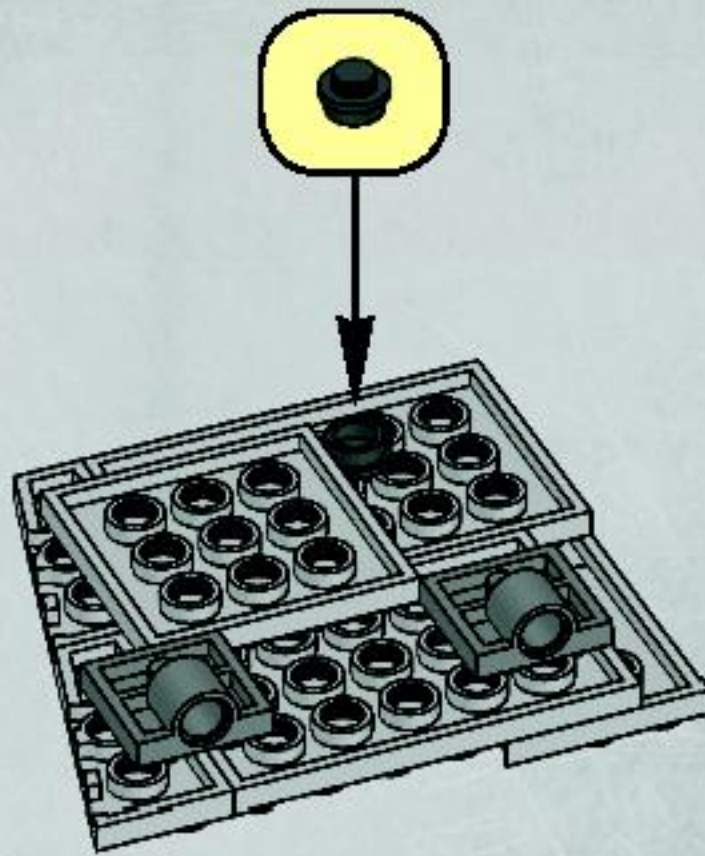
3



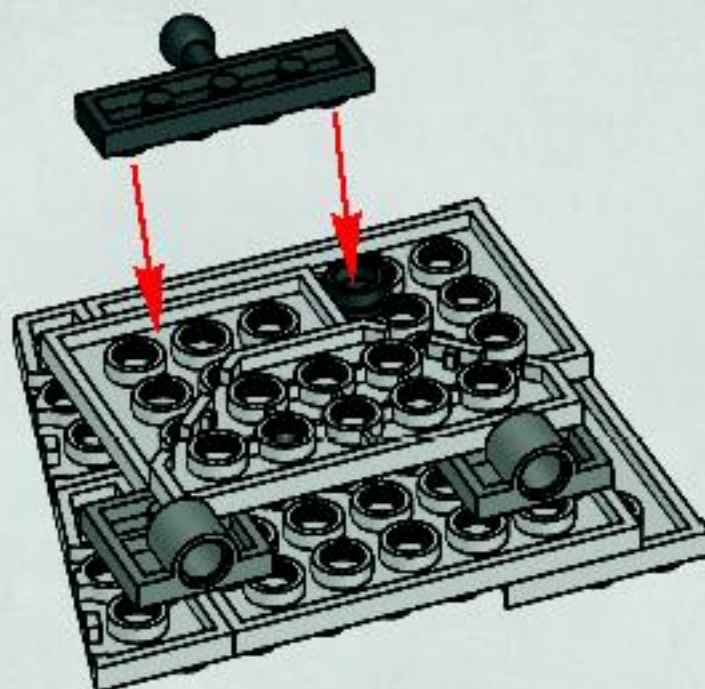
4



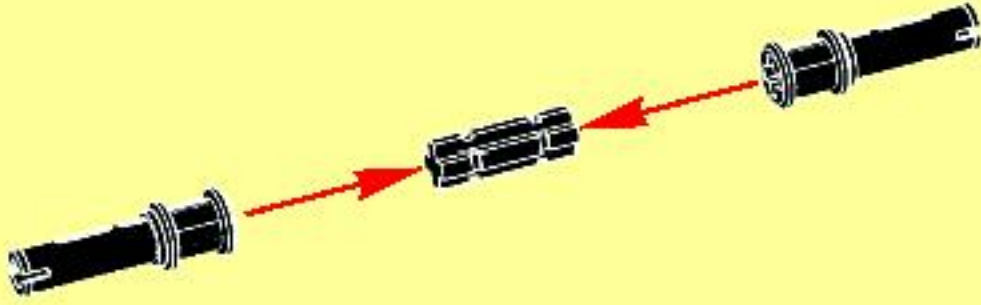
5



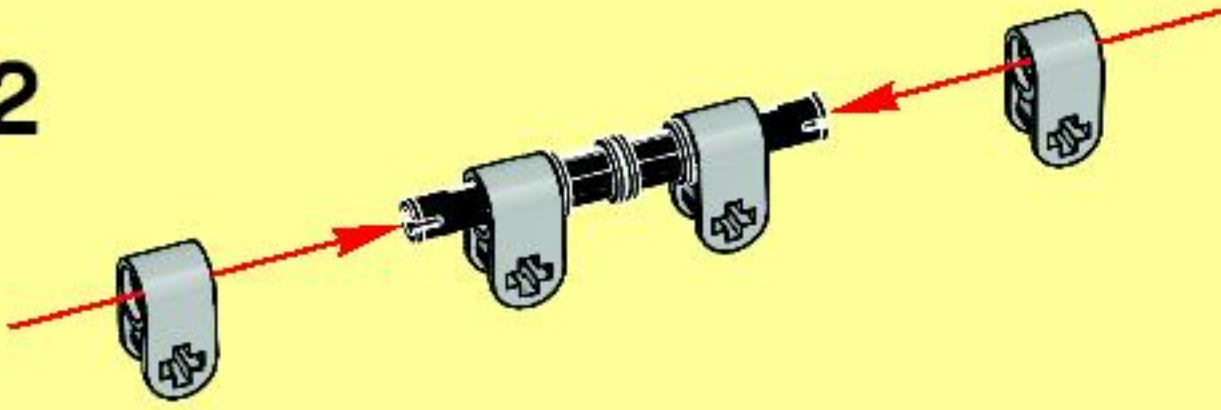
6



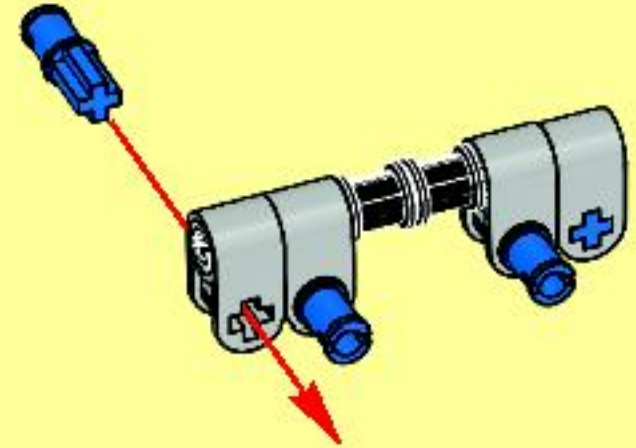
1



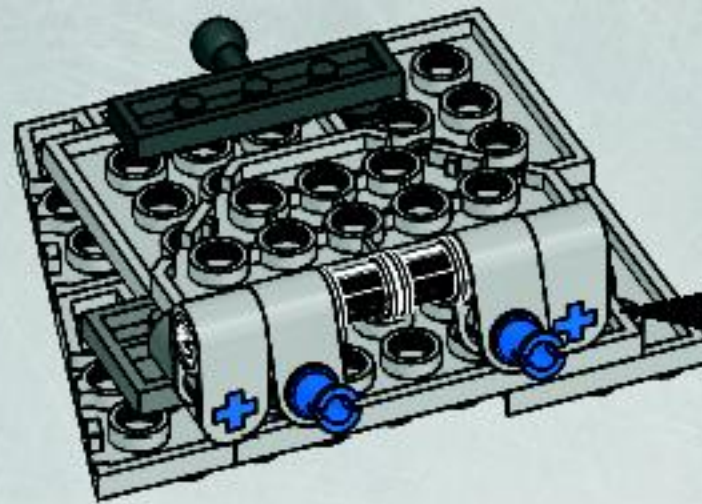
2



3

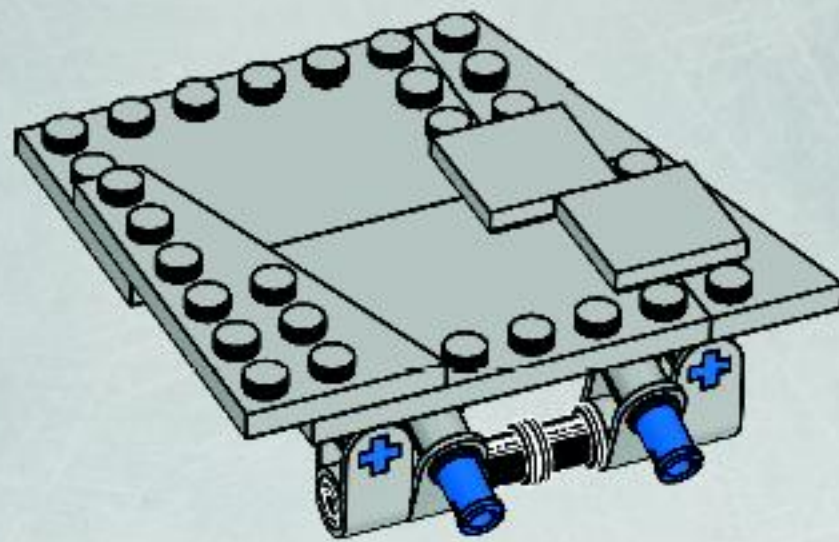


7

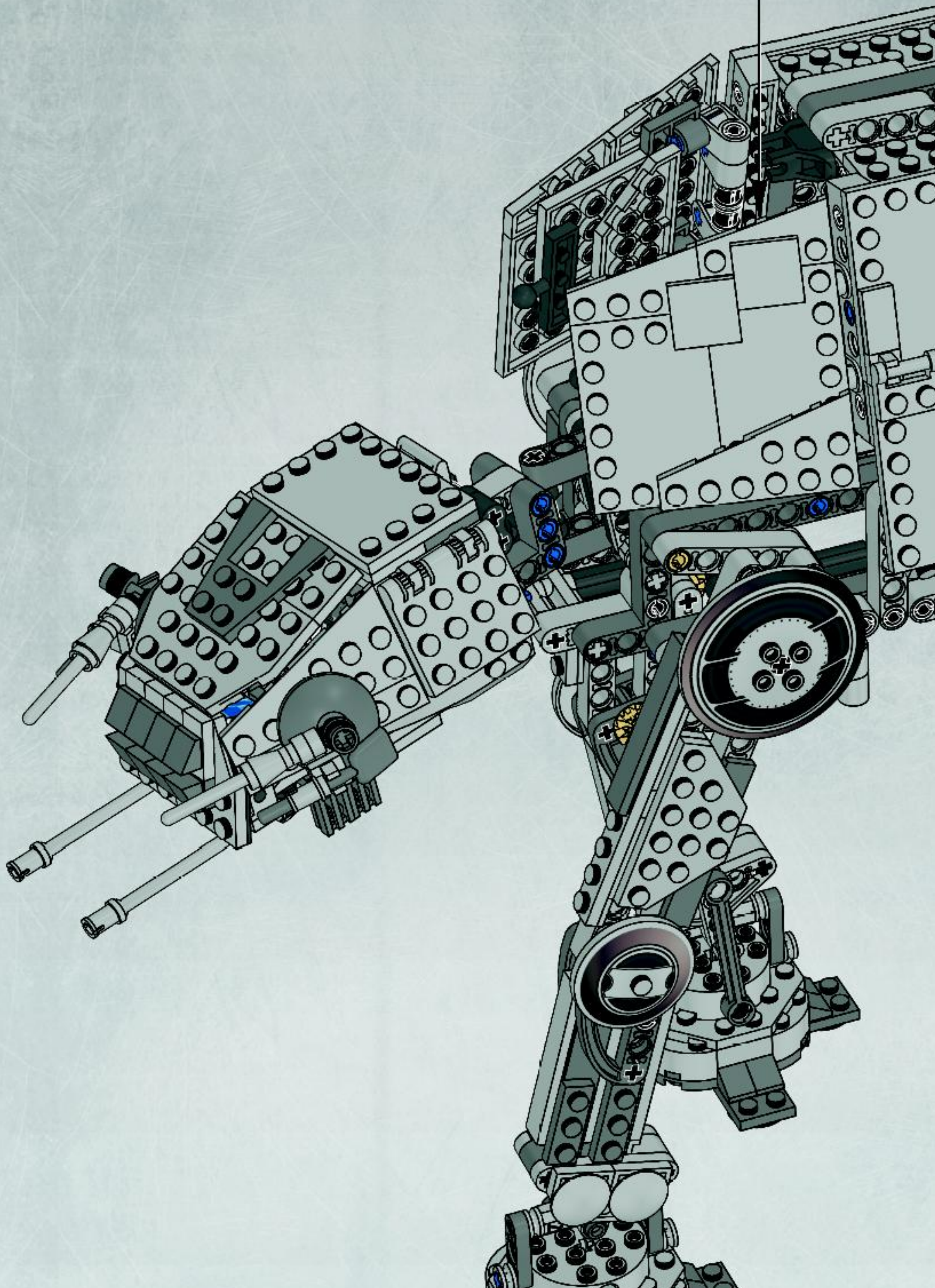


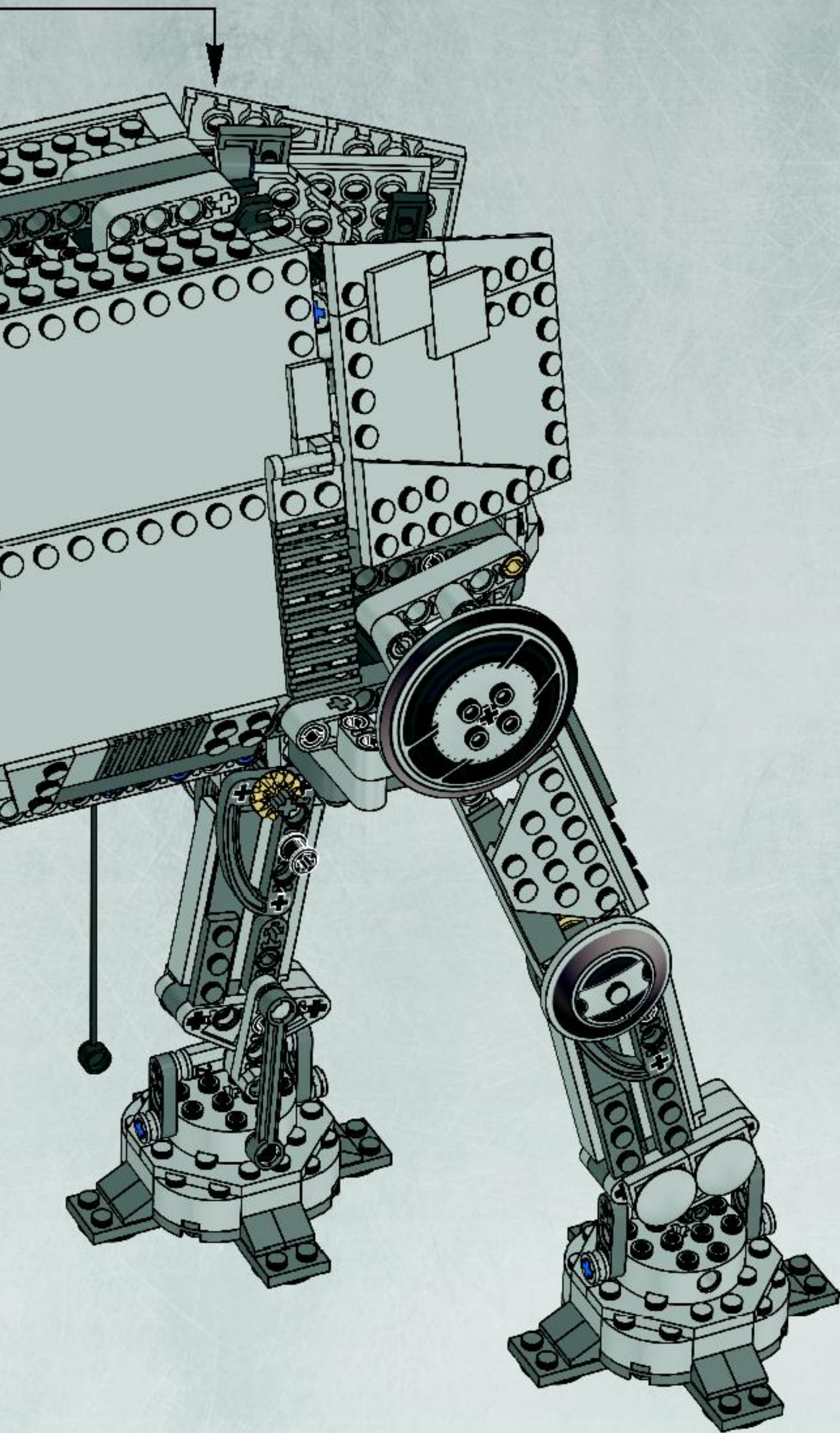


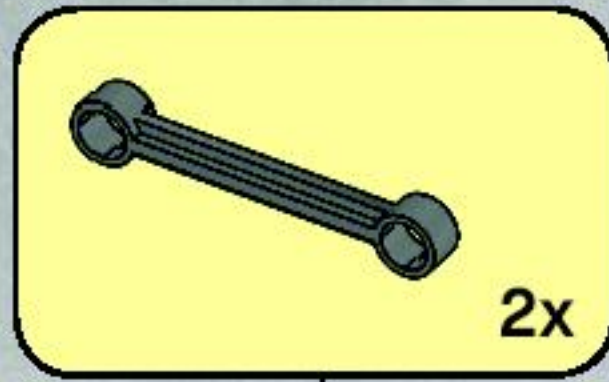
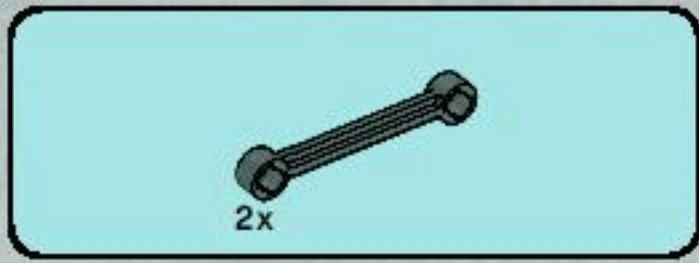
8



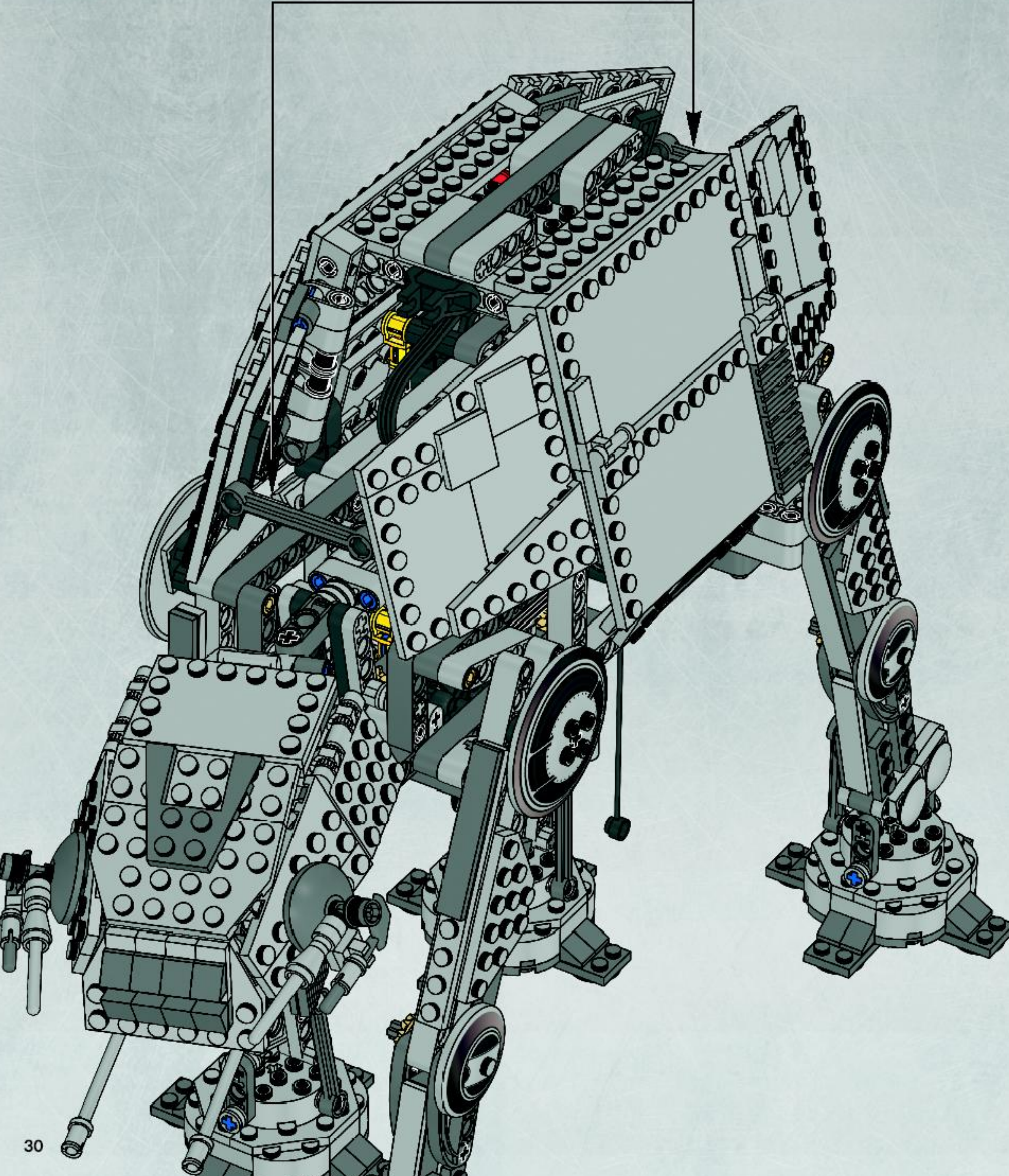
2x

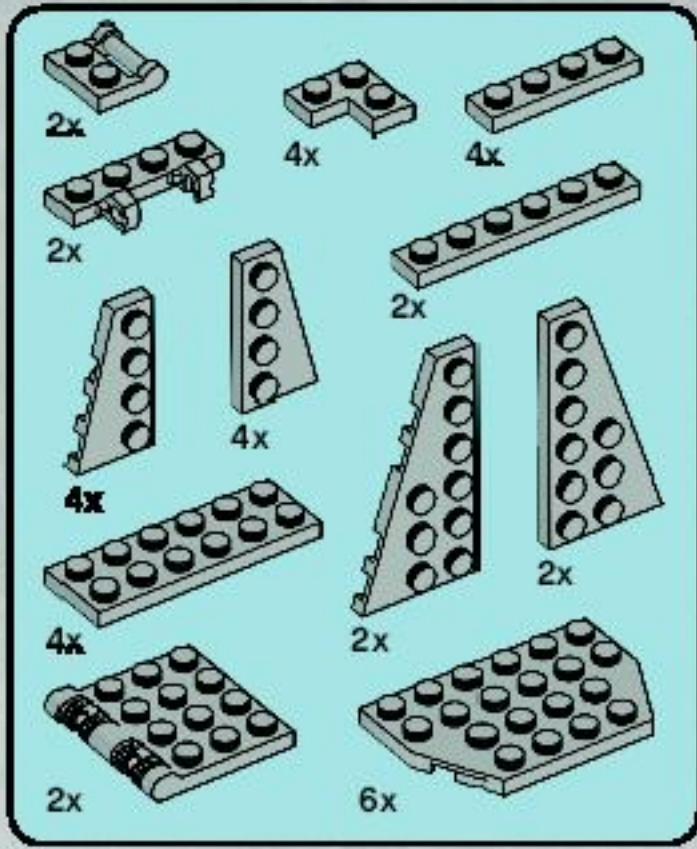
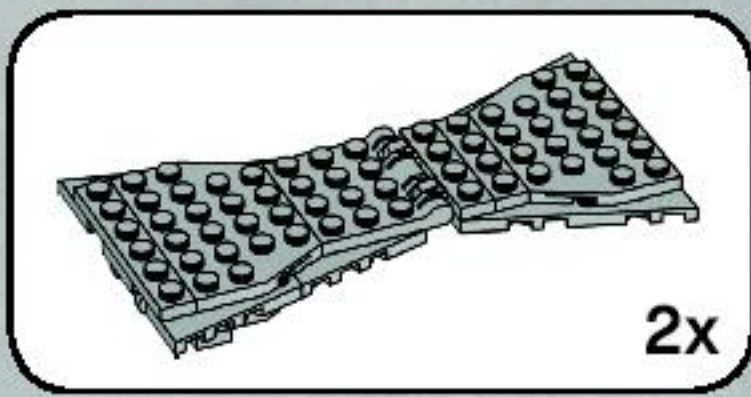






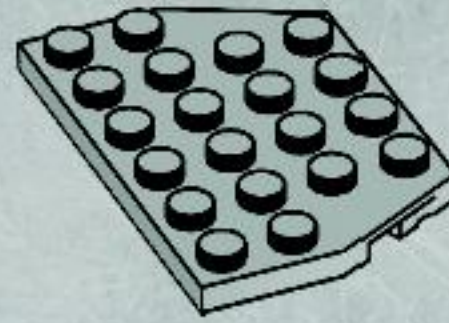
45



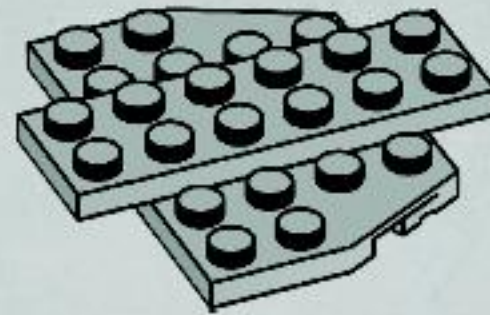


46

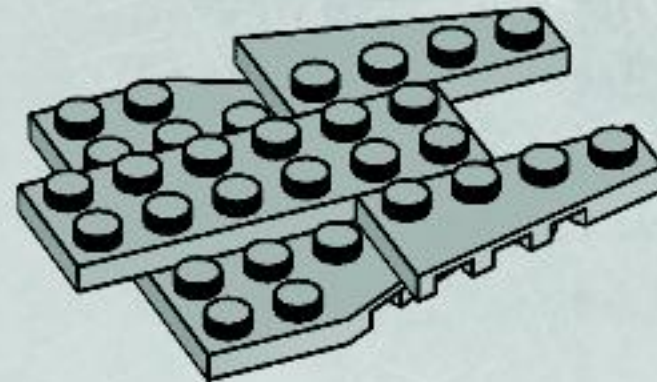
1



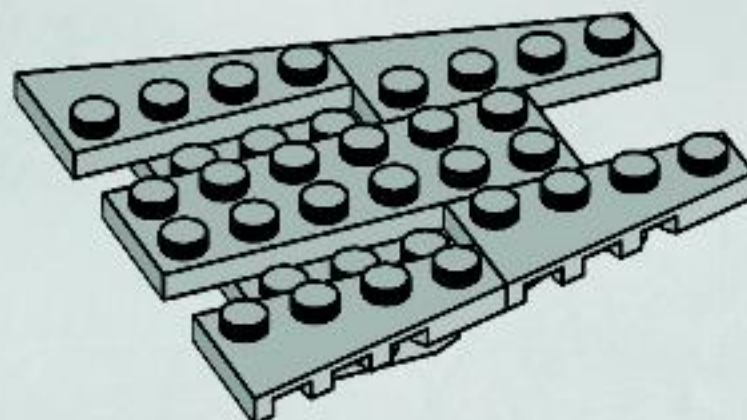
2



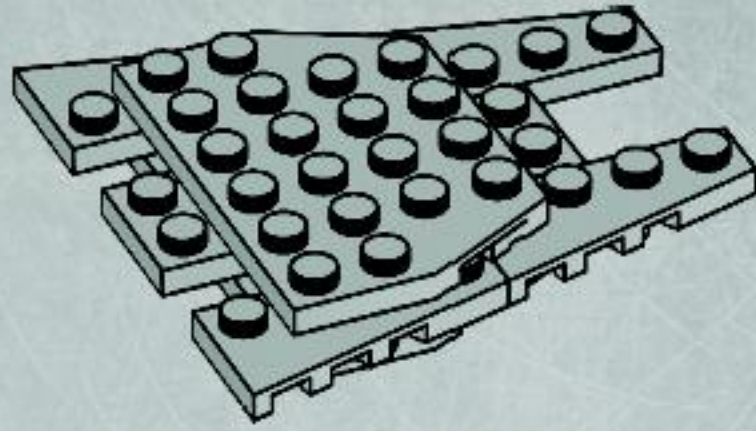
3



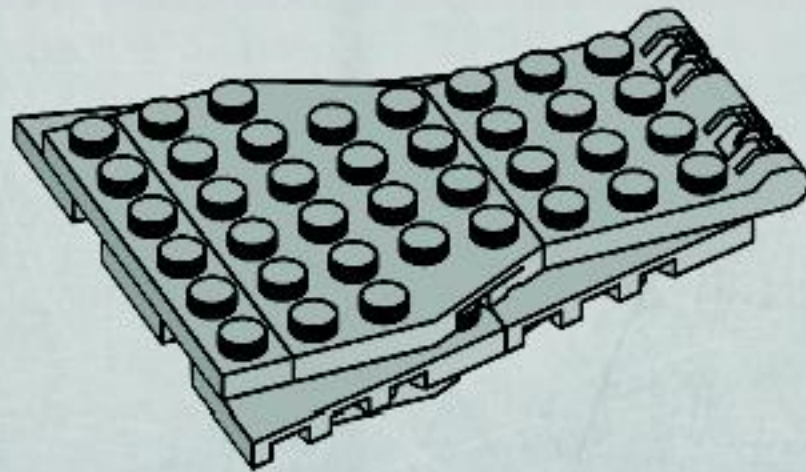
4



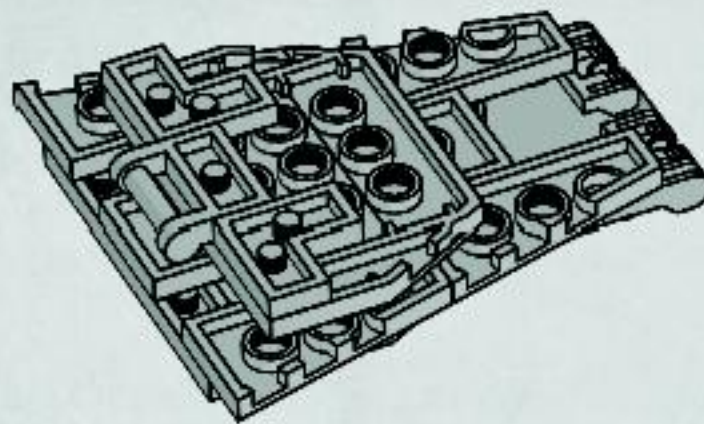
5



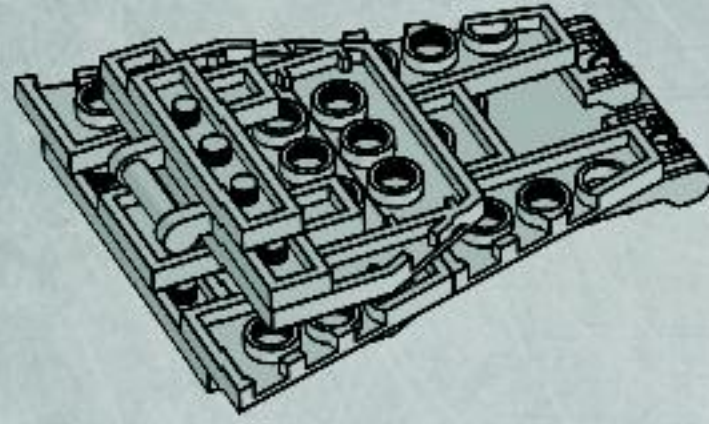
6



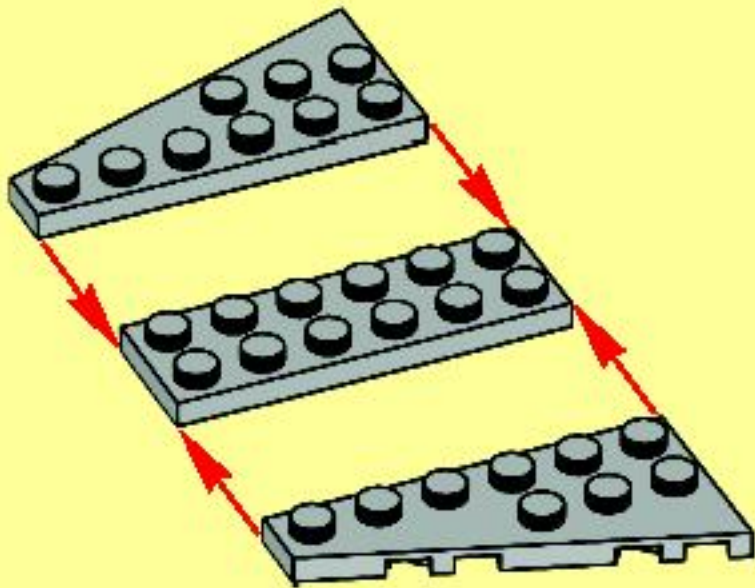
7



8



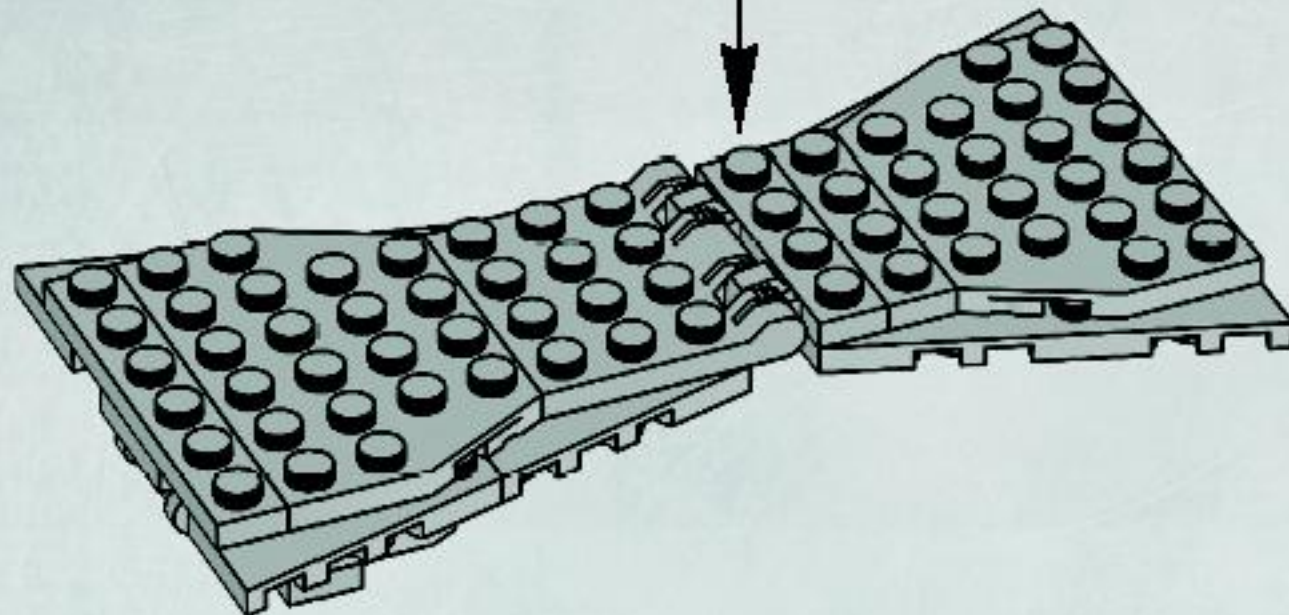
1



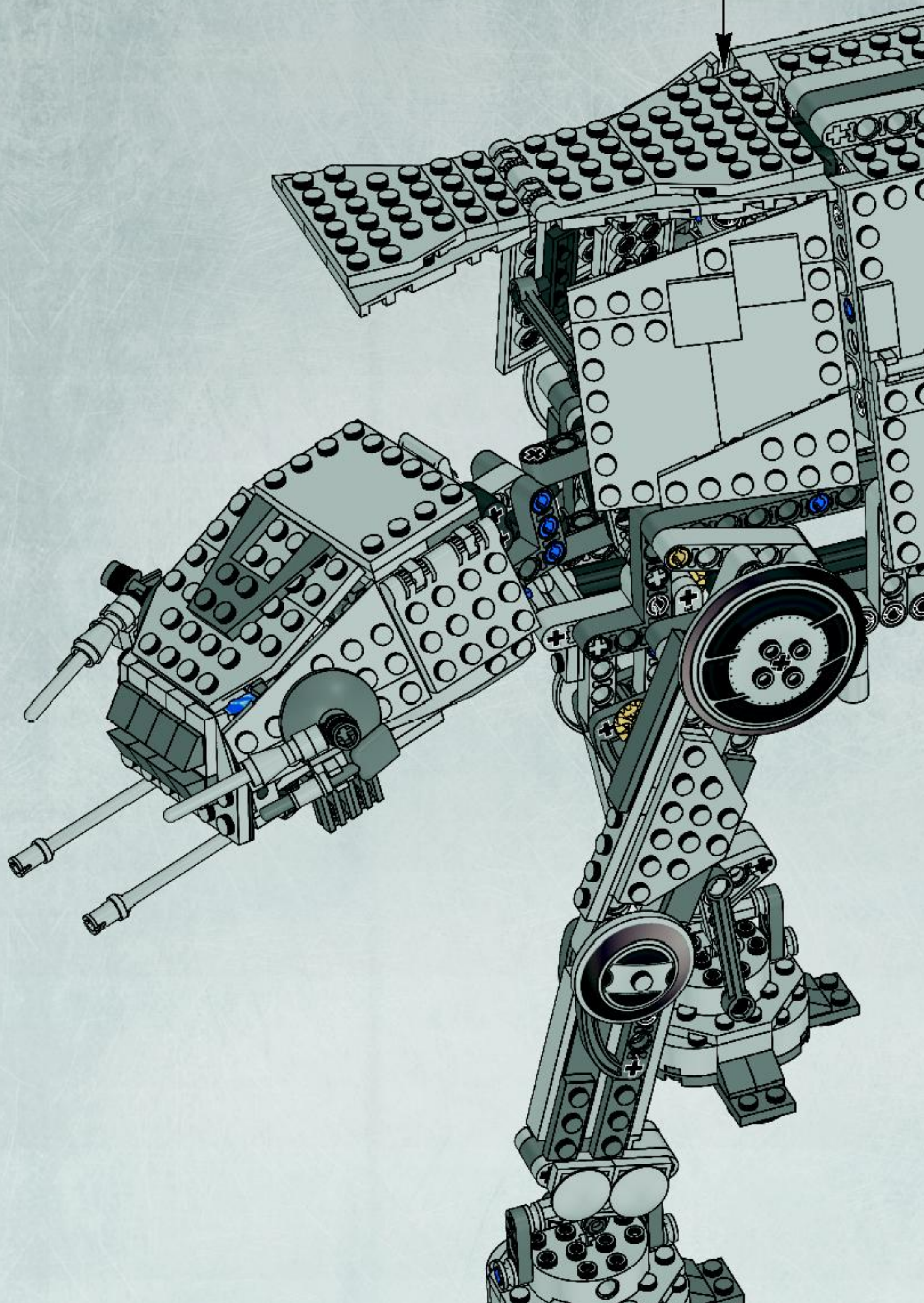
2

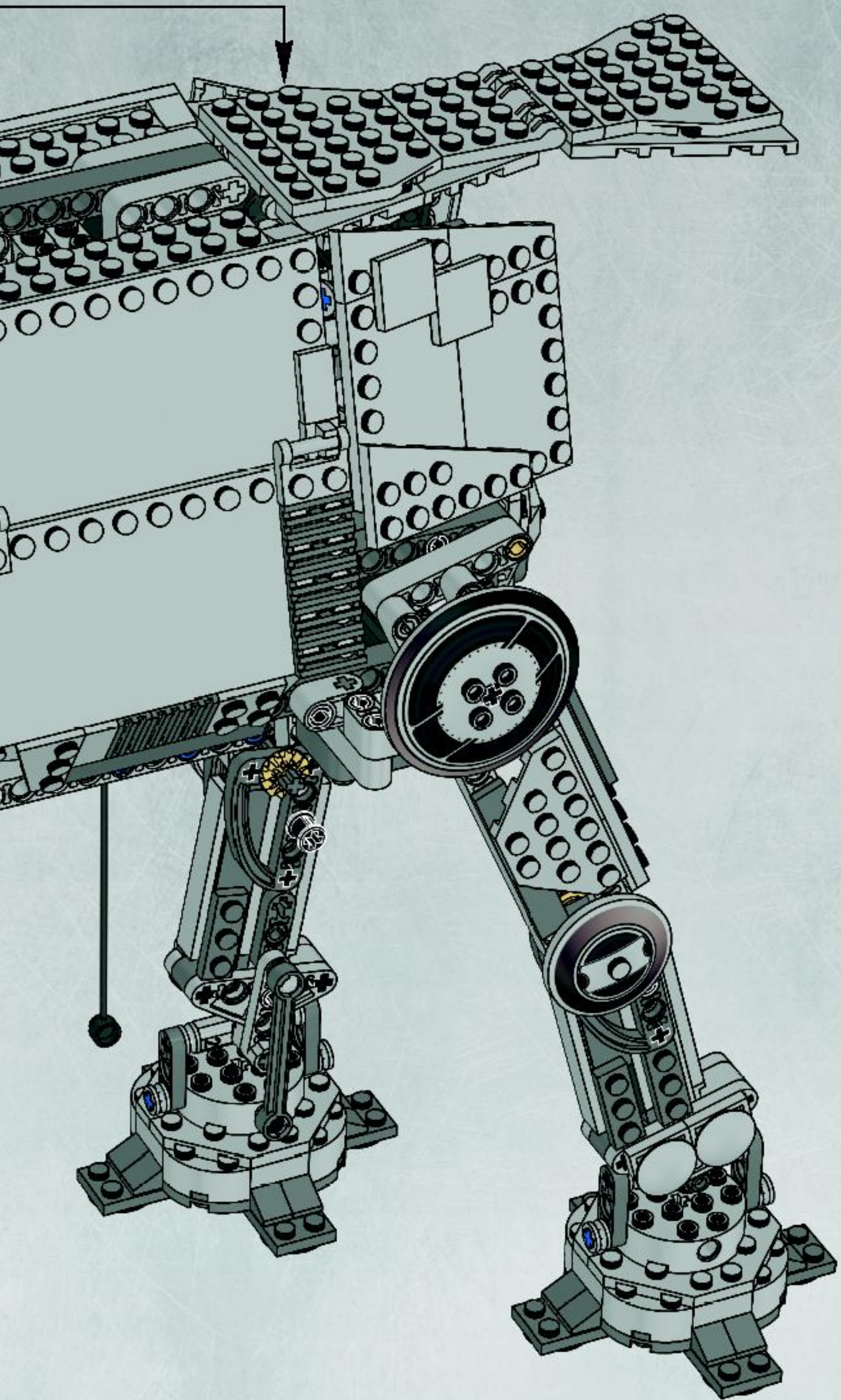


9

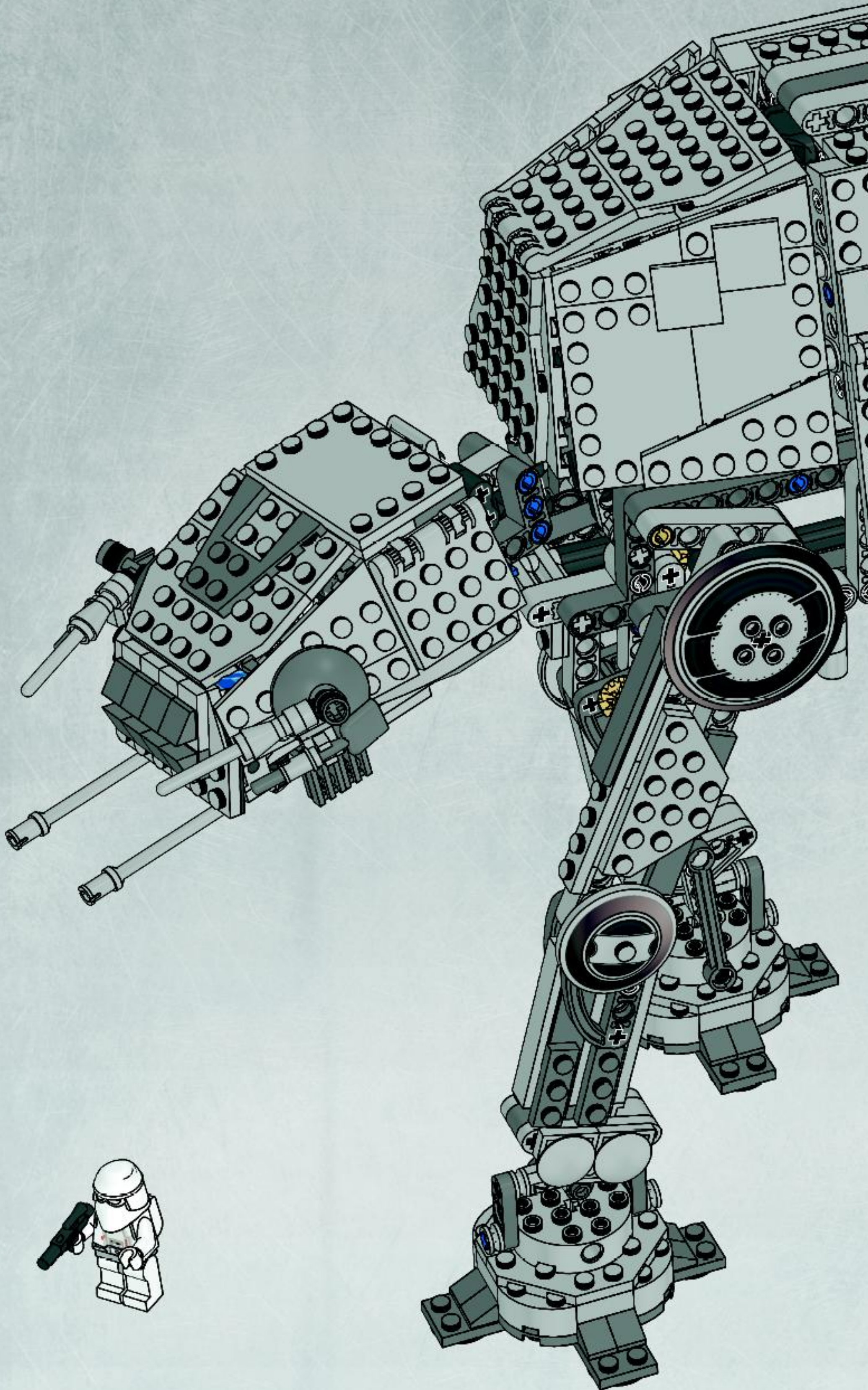


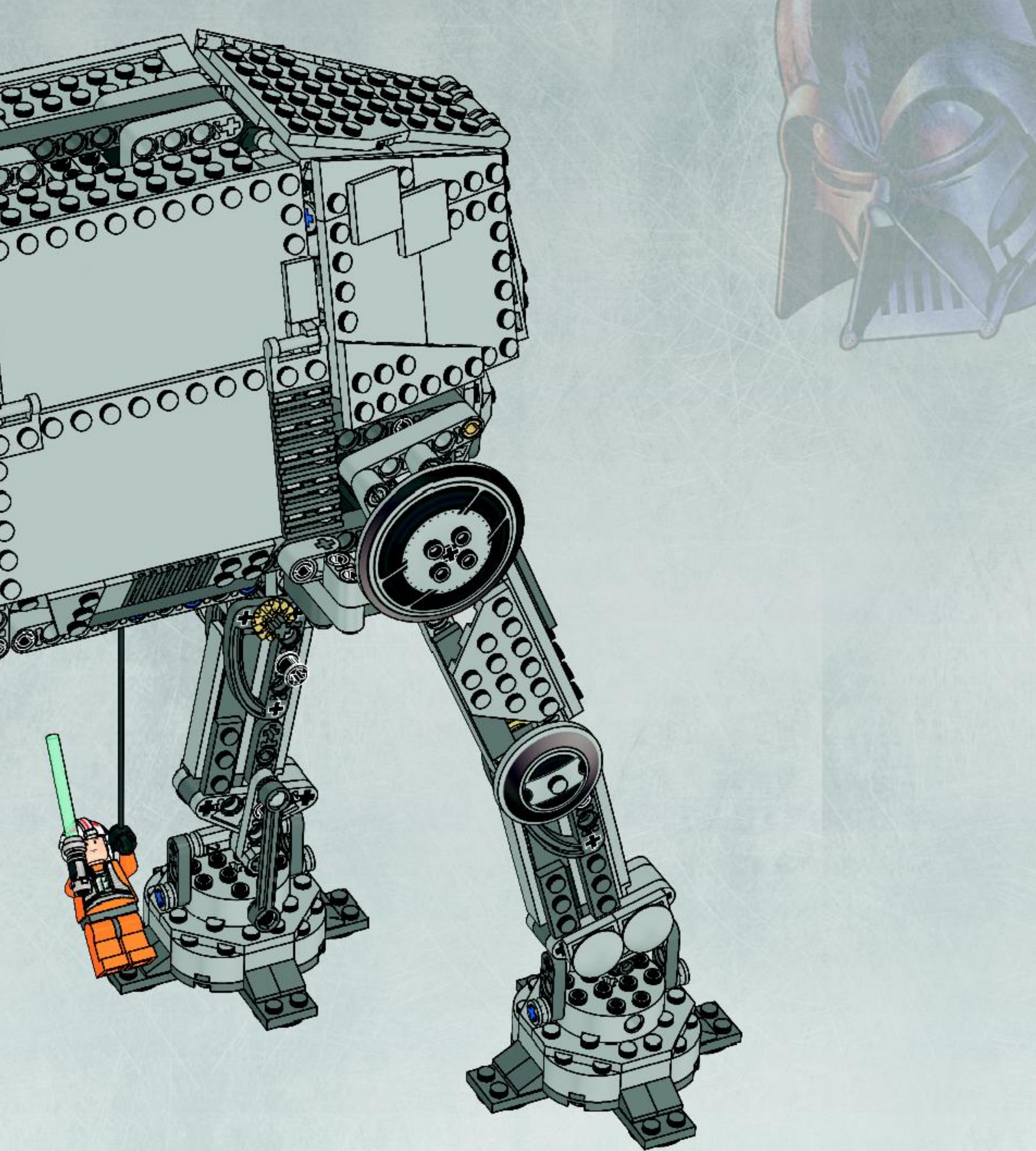
2x



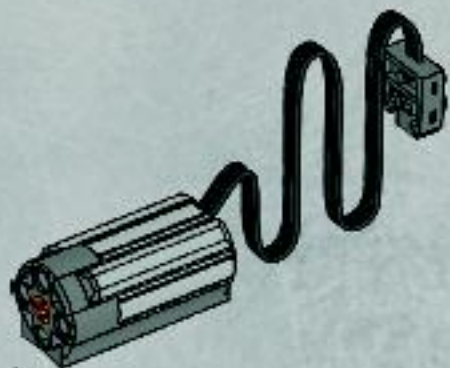


47

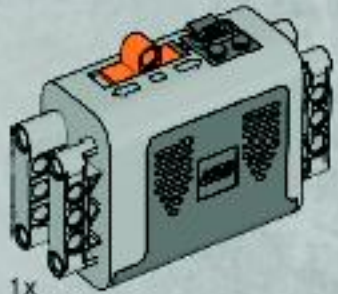




- 1x 4221858
- 1x 4516019
- 1x 4514334
- 1x 4499946
- 1x 4514359
- 1x 4514329
- 1x 4214921
- 1x 4500188
- 1x 4291337
- 1x 4500909
- 6x 4227155
- 1x 4128598
- 1x 75854
- 40x 4206482
- 23x 4514553
- 37x 4143005
- 1x 4124050
- 10x 4514554
- 5x 4514556
- 12x 4186017
- 1x 4514555
- 1x 4124073
- 3x 4107800
- 43x 4109810
- 18x 4140801
- 1x 4107085
- 4x 4184169
- 4x 4253815
- 2x 4233487
- 1x 4498713
- 2x 4143187
- 61x 4121715
- 4x 4516020
- 9x 370526
- 4x 370626
- 11x 4512363
- 2x 4198367
- 1x 4295417
- 6x 4156980
- 2x 4142236
- 2x 362626
- 3x 4124096
- 6x 403226
- 10x 614126
- 4x 4177444
- 4x 4248204
- 2x 4162857
- 4x 4143466
- 2x 4220098
- 24x 4211573
- 12x 4211567
- 4x 4211375
- 16x 4211388
- 4x 4211387
- 1x 4211357
- 8x 4211807
- 2x 4211483
- 8x 4211353
- 16x 4211352
- 4x 4211361
- 17x 4211815
- 3x 4211639
- 4x 4211805
- 33x 4211775
- 16x 4215385
- 10x 4211414
- 4x 4211549
- 8x 4211413
- 6x 4211369
- 17x 4211451
- 2x 4211880
- 2x 4211477
- 1x 4211464
- 8x 4282740
- 2x 4211499
- 4x 4513165
- 8x 4244627
- 4x 4211803
- 6x 4211840
- 8x 4211445
- 12x 4211438
- 4x 4251149
- 7x 4211452
- 2x 4211462
- 8x 4211397
- 2x 4237084
- 2x 4507056
- 2x 4211396
- 6x 4211655
- 10x 4211651
- 6x 4211866
- 10x 4211770



1x
4506083



1x
4506078



1x
4258275



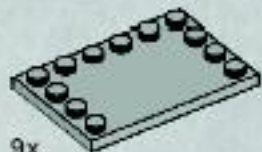
1x
4258273



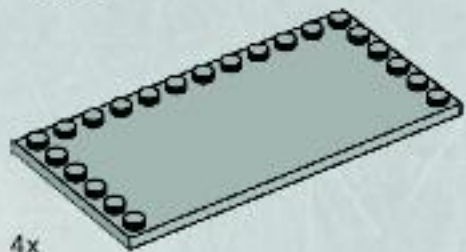
6x
4243797



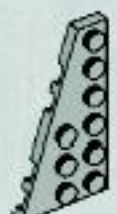
1x
4211408



9x
4211838



4x
4211836



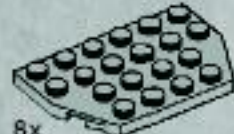
5x
4282789



5x
4282786



6x
4211841



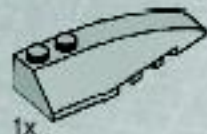
6x
4211725



4x
4513164



1x
4212008



1x
4212007



32x
4278273



4x
4211828



2x
4211794



2x
4211791



8x
4211735



8x
4211732



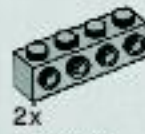
11x
4211610



10x
4211442



4x
4211527



2x
4211636



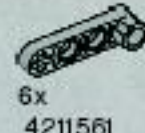
2x
4211376



19x
4211741



2x
4211574



6x
4211561



2x
4211859



10x
4211653



2x
4211473



1x
4211510



3x
4211469



2x
4211488



1x
4249859



1x
4259422



4x
4211050



16x
4211086



2x
4508553



2x
4277928



1x
4514441



1x
4514558



6x
4239896



1x
4297009



1x
4235863



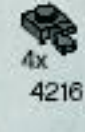
2x
4211006



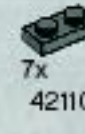
1x
4293278



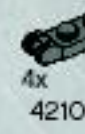
2x
4210865



4x
4216973



7x
4211063



4x
4210884



12x
4211133



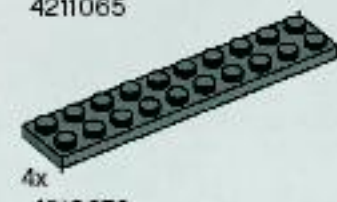
1x
4218750



16x
4212075



8x
4211065



4x
4210678



10x
4210651



22x
4210631



40x
4504378



2x
4289542



4x
4210763



5x
4495931



11x
4210755



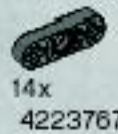
15x
4210753



10x
4196768



2x
4211111



14x
4223767



6x
4211026



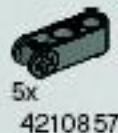
1x
4498711



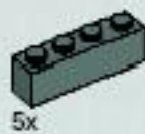
1x
4234938



1x
4225733



5x
4210857

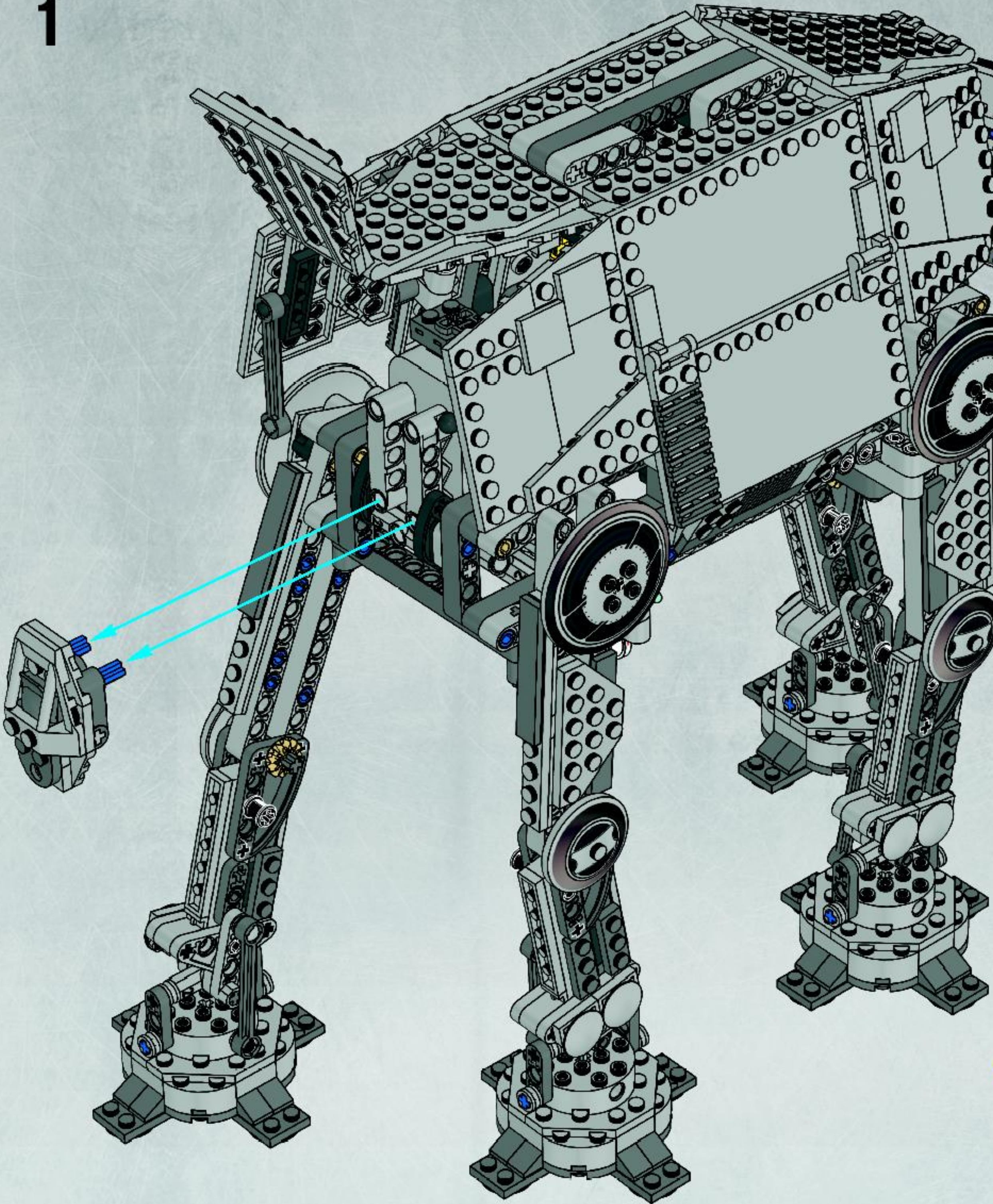


5x
4211103

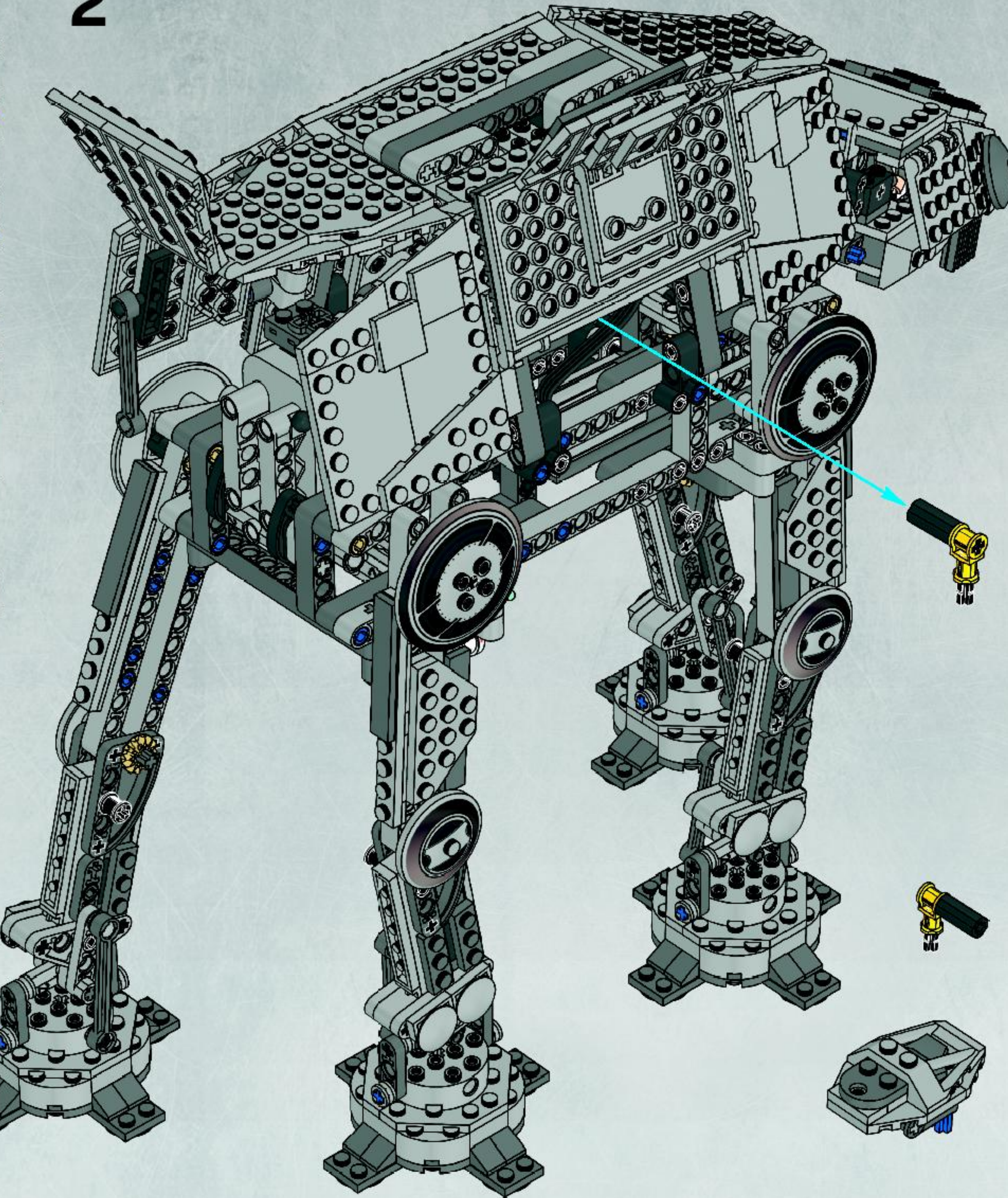


2x
4262540

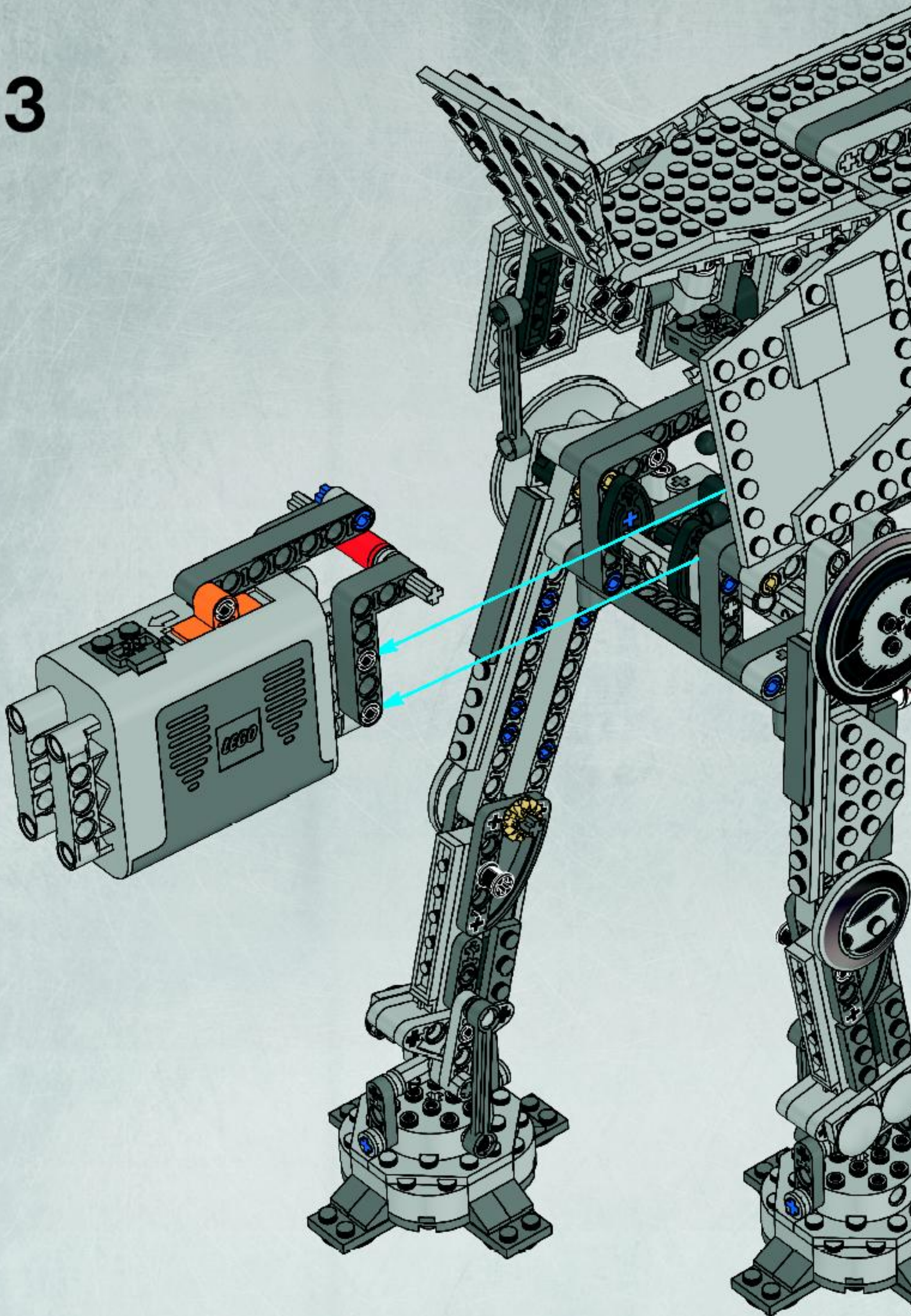
1

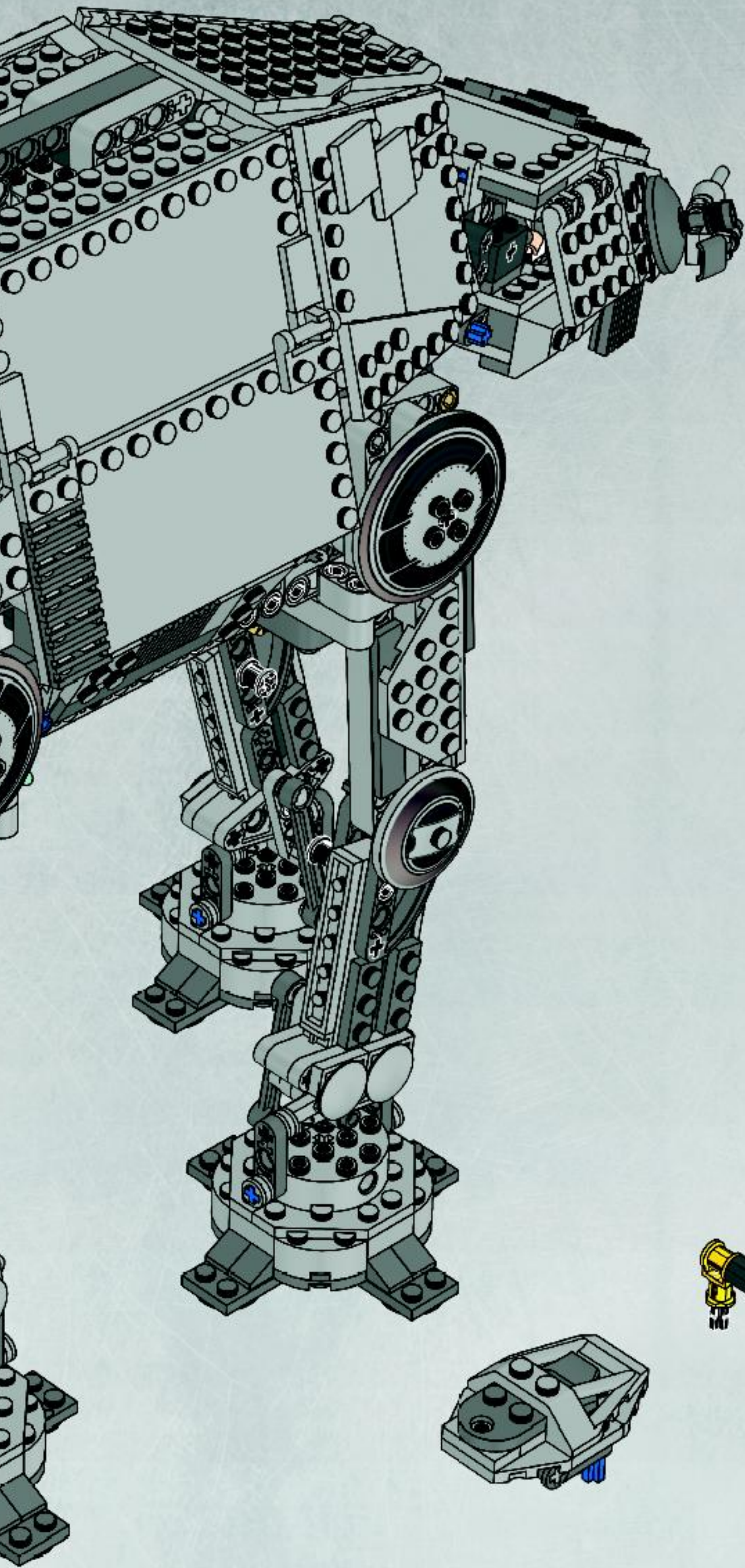


2



3









GB

Important information about batteries
 Never use different types of batteries together, or a combination of old and new batteries. Always remove the batteries if the product is not to be used for a long time or if the batteries have run down. Never use damaged batteries. Only use batteries of the type recommended, or a corresponding type. Insert the batteries so that the poles are correctly positioned. Rechargeable batteries must be recharged using the correct battery charger under the supervision of an adult. You cannot recharge batteries while they are still in the product, and you must never try to do so. Never attempt to recharge non-rechargeable batteries. Never short-circuit the battery holder.

DE

Wichtige Information zu Batterien
 Benutzen Sie niemals unterschiedliche Arten von Batterien oder alte und neue gleichzeitig. Nehmen Sie stets die Batterien heraus, wenn mit dem Modell lange Zeit nicht gespielt wird oder wenn die Batterien leer sind. Verwenden Sie niemals beschädigte Batterien. Verwenden Sie ausschließlich empfohlene bzw. geeignete Batterien. Achten Sie beim Einsetzen der Batterien auf die richtige Polarität. Wiederaufladbare Batterien sollten mit einem geeigneten Ladegerät aufgeladen werden – unter der Aufsicht eines Erwachsenen. Batterien können und sollen niemals geladen werden, während sie sich im Modell befinden. Versuchen Sie unter keinen Umständen, „normale“ Batterien wiederaufzuladen. Schließen Sie das Batteriefach niemals kurz.

FR

Informations importantes concernant les piles
 Ne jamais utiliser un mélange de différents types de piles, ou de piles neuves et de piles usées ou déjà utilisées. Toujours retirer les piles si le produit n'est pas utilisé durant une période prolongée ou si les piles sont vides. Ne jamais utiliser de piles endommagées. Utilisez uniquement des piles de type recommandé ou d'un type équivalent. En insérant les piles, respecter scrupuleusement le sens d'orientation des pôles (+/-). Les piles rechargeables doivent être rechargées en utilisant un chargeur de piles adéquat et sous la surveillance d'un adulte. Il est impossible de recharger les piles quand elles sont installées dans le produit. Ne jamais tenter de le faire. Ne jamais essayer de recharger des piles non-rechargeables. Ne jamais court-circuiter le compartiment des piles.

IT

Importanti informazioni sulle batterie
 Non usare mai contemporaneamente batterie di tipo diverso o batterie nuove e usate insieme.
 Rimuovere sempre le batterie quando il prodotto non venga utilizzato per periodi prolungati, oppure se le batterie sono esaurite. Non utilizzare mai batterie danneggiate. Usare esclusivamente batterie del tipo raccomandato o un equivalente. Inserire le batterie avendo cura che le loro polarità sia corretta.
 Le batterie ricaricabili vanno ricaricate in un caricabatterie di tipo idoneo e con la supervisione di un adulto.
 Non è possibile e non bisogna mai tentare di ricaricare le batterie mentre queste sono inserite nel prodotto.
 Non tentare mai di ricaricare le batterie non ricaricabili.
 Non cortocircuitare mai il portabatterie.

NL

Belangrijke informatie over batterijen
 Gebruik nooit verschillende soorten of nieuwe en oude batterijen tegelijkertijd. Verwijder de batterijen altijd als je het product lange tijd niet wilt gebruiken of als de batterijen leeg zijn. Nooit beschadigde batterijen gebruiken. Uitsluitend batterijen van het aanbevolen of overeenkomstige type gebruiken. Leg de batterijen met de polen in de juiste richting. Opladbare batterijen moeten in een voor dit doel bestemde oplader en onder toezicht van een volwassen persoon worden opgeladen. Opladbare batterijen kunnen niet in het product worden opgeladen en je mag dit ook niet proberen te doen. Probeer nooit niet-opladbare batterijen op te laden. Nooit de batterijhouder kortsluiten.

ES

Importante información sobre las baterías

No mezclar nunca diferentes tipos de baterías, ni utilizar baterías antiguas y nuevas a la vez. Decir siempre las baterías, si el producto no se utiliza por un largo período de tiempo o si las baterías están descargadas. No utilizar nunca baterías dañadas. Utilizar solo el tipo de baterías recomendado o una correspondiente. Colocar las baterías de manera que las pines estén en su posición correcta. Las baterías recargables deben cargarse con un cargador adecuado bajo la supervisión de un adulto. Las baterías no pueden, si deben recargarse mientras permanecen en el producto. No intentar nunca recargar baterías no recargables. Advertencia que no se pueden un cortocircuito en el porta baterías.

DK

Vigtig information om batterier

Brug aldrig forskellige typer batterier sammen, eller nye og gamle batterier samtidig. Brug altid batterierne ul, hvis du får dem skal bruge produktet i længere tid, eller hvis batterierne er brugt op. Anvend aldrig beskadigede batterier. Der må kun anvendes batterier af samme eller tilsvarende type som anbefalet. Batterierne skal være rigtigt når de i sættes. Genopladelige batterier skal oplades i en dertil beregnet oplader under opsyn af en voksen. Genopladelige batterier kan og må ikke forsegles opåbnet i produktet. Forsøg aldrig at genoplade ikke-genopladelige batterier. Kør ikke aldrig batterisættet kontaktfælled.

FI

Tärkeä tieto paristoista

Älä sekoita kyttyä eri tyyppisiä paristoja yhteen. Älä käytä vanhoja ja uusia paristoja samaan aikaan. Käytä aina paristoja, jotka ovat vaurioituneita, vain jos on välttämättä. Käytä vain tuotteen valmistajalla tai vastaavalla tyyppisiä paristoja. Aseta paristot aivan, että ne ovat asennettu oikeaan suuntaan. Ladatakseen paristot on käytettävä valmistajan suosittelema latauslaitteita. Älä yritä lataa latauslaitteita, jotka eivät ole vaurioituneita. Älä koskaan yritä sulkea latauslaitteita suljetussa tilassa. Älä yritä lataa latauslaitteita, jotka eivät ole vaurioituneita. Älä koskaan yritä sulkea latauslaitteita suljetussa tilassa.

SE

Viktig information om batterier

Använd aldrig olika sorters batterier samtidigt, och inte heller en kombination av gamla och nya batterier. För alltid är batterierna som produktens under en längre tid inte ska användas eller en batterierna är slut. Använd aldrig skadade batterier. Använd bara batterier av den typ som rekommenderas, eller av en motsvarande typ. Sätt i batterierna så att polarna hamnar i rätt läge. Laddningsbara batterier måste laddas med rätt slags laddningsladdare och under en vuxens övervakning. Du kan inte ladda batterierna medan de fortfarande sitter i produktens, och du får heller aldrig försöka göra det. Försök aldrig ladda inte laddningsbara batterier. Kør ikke aldrig batterisættet kontaktfælled.

PT

Informações importantes acerca das pilhas

Nunca use tipos diferentes de pilhas em conjunto, nem uma combinação de pilhas velhas e novas. Sempre sempre as pilhas de a produto não vai ser utilizado durante muito tempo ou se as pilhas se tornam gastos. Nunca use pilhas danificadas. Use apenas pilhas do tipo recomendado ou de um tipo correspondente. Introduza as pilhas de forma a que os seus pólos sejam correctamente posicionados. Pilhas recarregáveis devem ser recarregadas utilizando o recarregador de pilhas correcto sob a supervisão de um adulto. Não é possível recarregar pilhas recarregáveis enquanto elas ainda se encontram dentro do produto, e nunca deverá ser feita tentativa nesse sentido. Nunca tente recarregar pilhas não recarregáveis. Nunca tente curto-circuitar os compartimentos das pilhas.

GR

Σημαντικές πληροφορίες για τις μπαταρίες

Μην χρησιμοποιείτε ποτέ διαφορετικού τύπου μπαταρίες, ή παλιές και καινούριες μπαταρίες μαζί. Βυάλτε πάντα τις μπαταρίες αν δεν χρησιμοποιούνται τα κελιά για μεγάλο μέρος ή αν οι μπαταρίες έχουν οξειδωθεί. Ποτέ μη χρησιμοποιείτε χαλασμένες μπαταρίες. Χρησιμοποιείτε μόνο μπαταρίες του συνιστάμενου τύπου, ή αντίστοιχου τύπου. Βάλτε τις μπαταρίες με την σωστή πολικότητα. Θα πρέπει να φέρτε τις επαναφορτιζόμενες μπαταρίες χρησιμοποιώντας τον κατάλληλο φορτιστή μπαταριών υπό την επίβλεψη ενός ενήλικα. Δεν μπορείτε να επαναφορτίσετε τις μπαταρίες όταν αυτές βρίσκονται μέσα στο προϊόν, και ποτέ μην επιχειρήσετε να κλείσετε κάτι τέτοιο. Μην επιχειρήσετε ποτέ να αναφορτίσετε μη επαναφορτιζόμενες μπαταρίες. Ποτέ μη βραχυκυκλώσετε τη θύλη των μπαταριών.

JP

電池の使用について

異なるタイプの電池、古い電池と新しい電池を混合して使用してはなりません。使用済みの電池は、必ずしも取り除く必要はありません。ただし、電池が腐食している場合は取り除いてください。破損した電池は決して使用しないでください。充電可能な電池は、必ず適切な充電器を使用して充電してください。充電器は必ず製品の説明書に従って使用してください。充電可能な電池は、必ず適切な充電器を使用して充電してください。充電可能な電池は、必ず適切な充電器を使用して充電してください。充電可能な電池は、必ず適切な充電器を使用して充電してください。

CN

電池使用須知

請勿將不同類型的電池混合使用，亦不要將舊電池與新電池混合使用。請將一些長時間不會使用的產品或電池已耗盡，請將電池拆出。請勿使用已損壞之電池。只可使用產品中之電池區域，或更換新式電池。當您使用新式電池時。

您可以使用內置的充電電池，但必須採用適當的充電器，並在成人監督下方可進行充電。電池仍在產品內是不應充電的，請勿進行嘗試。請勿試圖重新調整電池充電。亦請勿自行拆解電池或拆卸開關，以免發生危險。

KR

건전지 사용시 주의 사항

다른 종류의, 또는 새 건전지와 오래된 건전지를 섞어서 사용해서는 안 됩니다. 오래된 건전지 사용이 끝난 건전지는 건전지 용기에 넣어주세요. 건전지가 부풀어 오르면 건전지를 건전지 용기에서 꺼내주세요. 건전지가 손상되었을 때는 사용하지 마세요. 충전 가능한 건전지는 반드시 적절한 충전기를 사용하여 충전하십시오. 충전 가능한 건전지는 반드시 적절한 충전기를 사용하여 충전하십시오. 충전 가능한 건전지는 반드시 적절한 충전기를 사용하여 충전하십시오. 충전 가능한 건전지는 반드시 적절한 충전기를 사용하여 충전하십시오.

RU

Необходима информация об элементах питания

Ни в коем случае не используйте одновременно элементы питания различных типов, а также элементы питания в разном возрасте. В обязательном порядке выньте элементы питания из устройства в случае, если вы не планируете использовать его в течение долгого времени либо в случае, если в устройстве элементы питания закончили заряд. Ни в коем случае не пытайтесь повторно зарядить перезарядяемые элементы питания. Используйте только рекомендованные зарядные устройства. Не пытайтесь заряжать элементы питания, находясь внутри устройства. Не пытайтесь использовать элементы питания, находясь в устройстве. Ни в коем случае не пытайтесь использовать элементы питания, находясь в устройстве. Ни в коем случае не пытайтесь использовать элементы питания, находясь в устройстве.

PL

Ważne informacje dotyczące baterii

Nigdy nie należy stosować razem różnych rodzajów baterii ani stosować równocześnie starych i nowych baterii. Jeżeli produkt nie jest używany przez dłuższy czas lub jeśli bateria się wyczerpała, należy wyjąć baterie. Nigdy nie należy używać uszkodzonych baterii. Należy stosować wyłącznie zalecany rodzaj baterii lub rodzaj, na który wskazuje producent. Przy wkładaniu baterii należy zwrócić uwagę na właściwą polaryzację biegunów. Baterie akumulatorowe należy ładować w zalecanej konfiguracji pod nadzorem osoby dorosłej. Nie należy próbować ładować bez wyjęcia ich z produktu i nigdy nie należy tego próbować. Nigdy nie należy próbować ładować baterii znajdującej się wewnątrz urządzenia. Nigdy nie należy doprowadzić do zwarcia w gabinecie baterii.

CZ

Důležité informace o bateriích

Nikdy nepoužívejte najednou různé typy baterií nebo kombinaci starých a nových baterií. Někdy může být výrobek delší dobu používán nebo jsou-li baterie vybité, vždy je vyjměte z výrobku. Nikdy nepoužívejte poškozené baterie. Používejte pouze doporučené nebo odpovídající typy baterií. Baterie vkládejte se správnou orientací pólů. Nabíjecí baterie musí být nabity ve vhodné nabíjecím pod dohledem dospělé osoby. Nabíjecí baterie nelze nabíjet, jsou-li umístěny ve výrobku, a rovněž se o to ani pokoušet. Nikdy se neovládají nabíjet baterie, které nejsou nabíjecími. Někdy nedokážou kontakty v prostoru pro baterie.

SK

Dôležitá informácia o batériách

Nikdy nepoužívajte naraz odlišné typy batérií ani kombináciu starých a nových. Batérie vždy vyberte, ak sa výrobok nebude dlhšie používať, alebo ak sa baterie vybité. Nikdy nepoužívajte poškodené batérie. Používajte len odporúčané alebo zodpovedajúce typy batérií. Batérie vkladajte so správnou orientáciou pólov. Dobíjecie batérie musí byť nabité vo vhodnom nabíjači pod dohľadom dospelého osoby. Dobíjecie batérie nemožno nabíjať, ak sú umiestnené vo výrobku, a rovnako sa o to ani pokúšať. Nikdy sa neovládajú nabíjať batérie, ktoré nie sú dobíjecími. Někdy nedokážou kontakty v prostoru pre batérie.

HU

Fantazias tudnivalókat az elemekről

Soha ne használjunk különböző típusú elemeket, illetve ne használjunk új és használt elemeket egyszerre. Mindig kivesszük az elemeket, ha a készülék sokáig inaktív marad, illetve ha az elemek kimerültek. Soha ne használjunk megsérült elemeket. Csak az ajánlott típus, vagy annak megfelelő elemek használhatók. Az elemeket a ajánlott módon kell feltölteni, egy felnőtt segítségével kell. Soha ne próbáljunk meg feltölteni a készülékben lévő elemeket. Soha ne használjunk töltőelemeket, amelyek nem töltőelemek. Néhány készülék nem tudhat kontaktusok a helyükön.

UA

Необхідна інформація про батарею

Ніколи не використовуйте одночасно батареї різних типів або батареї в різному віковому діапазоні. Обов'язково виймайте батареї з пристрою, якщо довго не користуєтесь ним, або якщо батареї вичерпали свою робочу здатність. Ніколи не використовуйте пошкоджені батареї. Використовуйте батареї лише рекомендованого або відповідного типу. Вставляйте батарею, враховуючи правильну полярність. Акумуляторні батареї можна заряджати у відповідному зарядному пристрої під наглядом дорослого. Не можна заряджати акумуляторні батареї, якщо вони знаходяться всередині пристрою. Не можна спробувати зарядити батареї, які не є акумуляторними. Деякі пристрої не можуть мати контакти в місці для батарей.

HR

Važne informacije o baterijama

Nikada ne koristite različite vrste baterija zajedno, kao što kombinaciju starih i novih baterija. Uvijek izvadite baterije ako uređaj neće biti korišten dugo vremena ili ako su baterije prazne. Nikada ne koristite oštećene baterije. Upotrijebite samo preporučene vrste baterija ili tjera odgovarajuće tip. Ustavite baterije tako da su ih polovi ispravno orijentirani. Baterije koje se mogu puniti moraju biti punjene u odgovarajućem punjaču baterija pod nadzorom odrasle osobe. Ne možete puniti baterije dok su smontirane u uređaj i te nikada nđ ne pokušavajte. Nikada ne pokušavajte napuniti baterije koje se ne mogu puniti. Nikada nemojte pokušati zatvoriti kontaktne baterije.

SR

Важна информација о батеријама

Никад не користите различите типове батерија истовремено, а не мешајте различите типове батерија истовремено. Увек користите батерије у складу са препорукама произвођача батерија. Увек користите батерије исте марке и исте величине. Не користите батерије које су истурале течност или које су оштећене. Не користите батерије које су истурале течност или које су оштећене. Не користите батерије које су истурале течност или које су оштећене. Не користите батерије које су истурале течност или које су оштећене.

SI

Pomembna informacija o baterijskih celicah

Nikoli ne uporabljajte različne vrste baterijskih celic skupaj ali pa nove celice skupaj z rabljenimi. Če se ne uporabljajo različni tipovi celic ali če niso iste marke, uporabljajte iste vrste, zlasti vrste celic vedno istočasno. Nikoli ne uporabljajte različnih velikosti baterijskih celic. Uporabite samo priporočene tip baterijskih celic in skladno s priporočili proizvajalca. Baterijske celice vedno uporabite istočasno. Nikoli ne uporabljajte različnih velikosti baterijskih celic skupaj ali pa nove celice skupaj z rabljenimi. Če se ne uporabljajo različni tipovi celic ali če niso iste marke, uporabljajte iste vrste, zlasti vrste celic vedno istočasno.

RO

Informații importante cu privire la baterii

Nu folosiți niciodată împreună tipuri diferite de baterii și nici combinații de baterii noi și vechi. Intotdeauna introduceți bateriile exact așa cum sunt în toate fazele timpului de încălzire sau de funcționare a aparatului. Nu folosiți niciodată baterii de dimensiuni diferite. Folosiți numai baterii de tipul recomandat, sau de un tip echivalent. Introduceți bateriile exact așa cum sunt în toate fazele procesului. Bateriile recomandate trebuie introduse utilizând un dispozitiv de încălzire adecvat, sub supravegherea unui adult. Bateriile nu pot fi reîncărcate și trebuie să fie înlocuite în timp util. Nu încercați niciodată să reîncărcați baterii care nu sunt reîncărcabile. Nu scurcăturați niciodată bornele superioare ale bateriilor.

BG

Важна информација за батериите

Не користете различни типове батерија истовремено, ниту мешајте различни типове батерија истовремено. Увек користете батерије исте марке и исте величине. Не користете батерије које су истурале течност или које су оштећене. Не користите батерије које су истурале течност или које су оштећене. Не користите батерије које су истурале течност или које су оштећене. Не користите батерије које су истурале течност или које су оштећене.

LV

Svarīgs informācija par baterijas elementiem

Nekad nevienlaikus nelietojiet dažādu tipu, kā arī jaunas un vecas baterijas elementus. Arvien izmantojiet baterijas elementus, kas ir tādas pašas izstrādātāja. Nekad nelietojiet dažādu izstrādātāju baterijas elementus. Lietojiet vienlaikus vienāda tipa baterijas elementus vai tādu pašas izstrādātāja baterijas elementus. Nekad nelietojiet dažādu izstrādātāju baterijas elementus kopā ar jauniem elementiem. Lietojiet vienlaikus vienāda tipa baterijas elementus vai tādu pašas izstrādātāja baterijas elementus. Nekad nelietojiet dažādu izstrādātāju baterijas elementus kopā ar jauniem elementiem.

EE

Oluline teave patareide kohta

Mitte kunagi kasutada erinevate tüüpide patareid, eriti vana ja uusi patareid. Kui rakendate alati sama tüüpi patareid, võite kasutada ka vanu ja uusi patareid koos. Kui rakendate erinevate tüüpide patareid, kasutage ainult sama tüüpi patareid. Ära kasuta erinevate tüüpide patareid koos. Kasuta alati soovitatud tüüpi või sellele vastavaid patareid. Patareid rakendage alati sama tüüpi, et patareid ei kahaneks. Äärmiselt oluline on kasutada soovitatud tüüpi patareid. Äärmiselt oluline on kasutada soovitatud tüüpi patareid. Äärmiselt oluline on kasutada soovitatud tüüpi patareid.

LT

Svarbi informacija apie elementus

Niekada neįdėkite į vieną maišą skirtingų tipų elementais, taip pat su senais elementais derindami senus elementus. Išradkite elementus iš tos pačios gamintojo. Niekada neįdėkite skirtingų gamintojų elementų į maišą. Niekada neįdėkite skirtingų gamintojų elementų į maišą. Niekada neįdėkite skirtingų gamintojų elementų į maišą. Niekada neįdėkite skirtingų gamintojų elementų į maišą.

TR

Piller hakkında önemli bilgiler

Hiçbir zaman değişik tipte pilleri ya da eski pillerle yeni pilleri bir arada kullanmayın. Piller için aynı tipe kullanılabilecek ya da piller birleşen pilleri kullanın. Yalnız eşitlen tipte piller ya da birleşen tipte olan piller kullanın. Pilleri kutudan çıkarırken eşitlen tipte olan pilleri kullanın. Pilleri kutudan çıkarırken eşitlen tipte olan pilleri kullanın. Pilleri kutudan çıkarırken eşitlen tipte olan pilleri kullanın.



Win! Gagne! 当たります Gewinne!

Win LEGO products

We would like to know what you think about your new LEGO product. Log on to the web address below for further instructions.

Gagne des produits LEGO

Nous aimerions savoir ce que tu penses de ton nouveau produit LEGO. Tu obtiendras davantage d'informations en visitant le site Internet indique ci-dessous.

Gewinne LEGO produkte

Wir sind sehr an deiner Meinung über dein neues LEGO Produkt interessiert. Gehe einfach zu der unten angegebenen Webadresse – dort findest du weitere Informationen.

Estimado usuario LEGO

Al contestar algunas preguntas en inglés, francés, alemán o japonés, en el sitio www.acnielsen.aim.dk/lego, podrás participar en el sorteo de algunos valiosos premios LEGO.

Caro Consumidor da LEGO

Ao responder a algumas perguntas em Inglês, Francês, Alemão ou Japonês no endereço www.acnielsen.aim.dk/lego irá participar num concurso para ganhar valiosos prémios da LEGO.

Kedves ifjú LEGO Vásárló

Ha ellátogat az www.acnielsen.aim.dk/lego honlapra és ott angol, francia, német vagy japán nyelven megválaszolsz néhány kérdést, akkor részt veszel egy versenyben, amelyben értékes LEGO díjakat nyerhetsz.

抽選でLEGO製品が当たります

私どもは、皆さんがご買い求めのLEGO製品についてどんな感想をお持ちか、知りたいと思っています。質問に答えて、LEGO製品の抽選に応募しませんか。アンケートの回答には、ほんのりのお楽しみがあります！詳しくは、以下のウェブアドレスまでアクセスしてください。

www.acnielsen.aim.dk/LEGO

Any questions regarding your new LEGO product, please contact:
Customer Service | Kundenservice | Service Consommateurs
Servicio Al Consumidor at www.lego.com/service or dial

 :

00800 5346 5555

 :

1-800-422-5346



FREE LEGO Magazine • GRATUIT • GRATIS LEGO Magazin



Join Today!
Abonne-toi dès aujourd'hui!
Meld je nu aan!
Jetzt anmelden!

 US & Canada only

1-866-534-6258 / 1-877-518-5346

00800 5346 5555 

www.LEGOclub.com



VISIT THE
WORLD'S BIGGEST
LEGO® SHOP!
www.LEGOshop.com

