

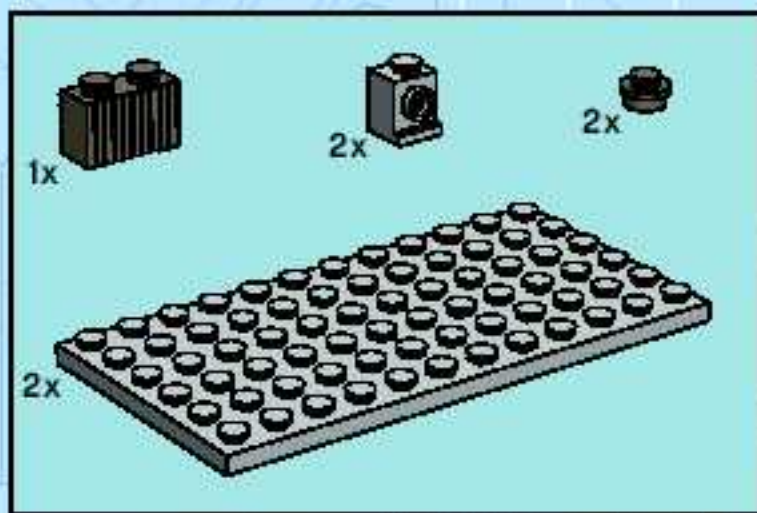
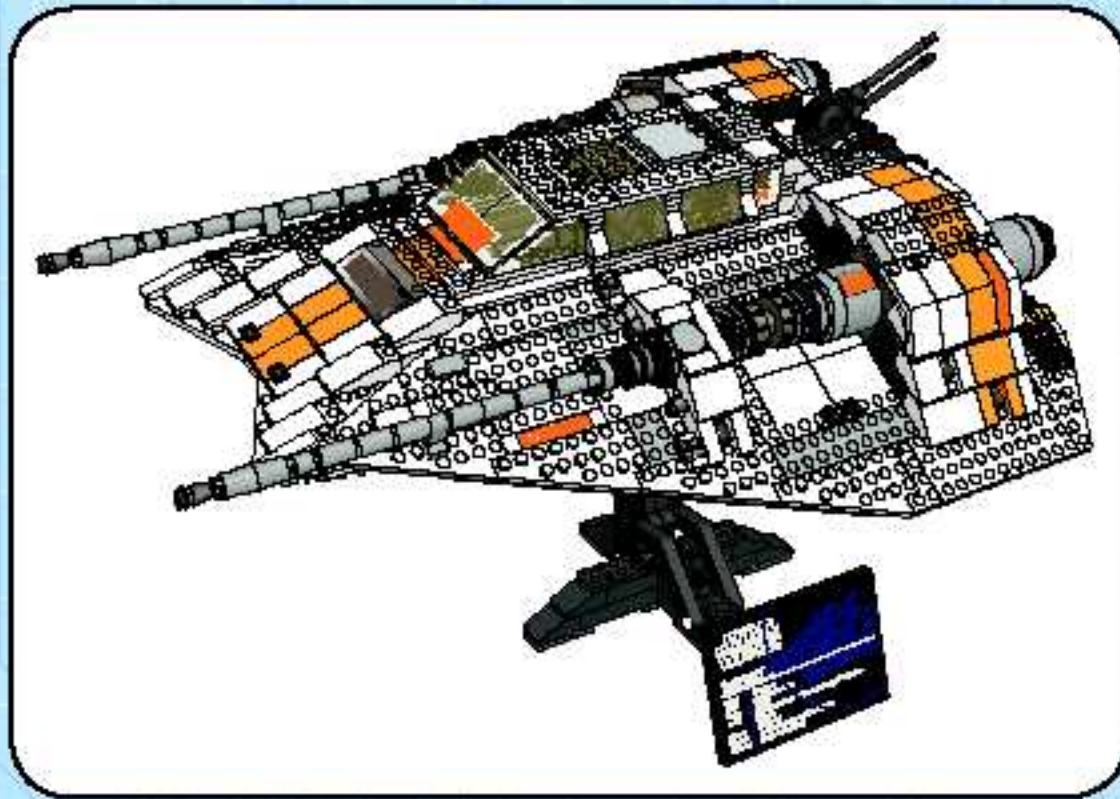


10129

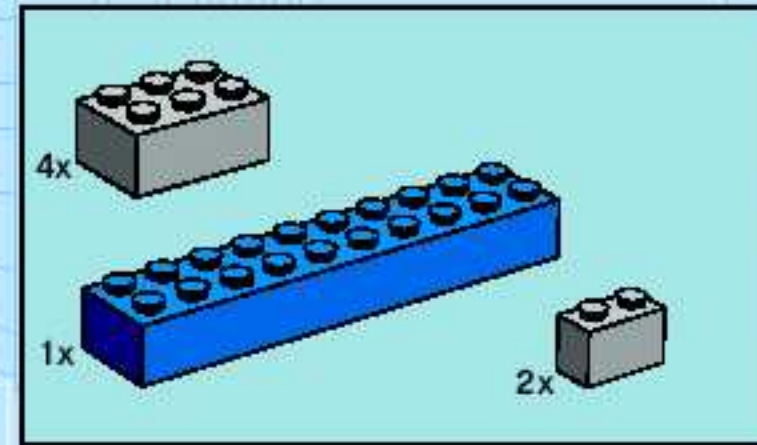
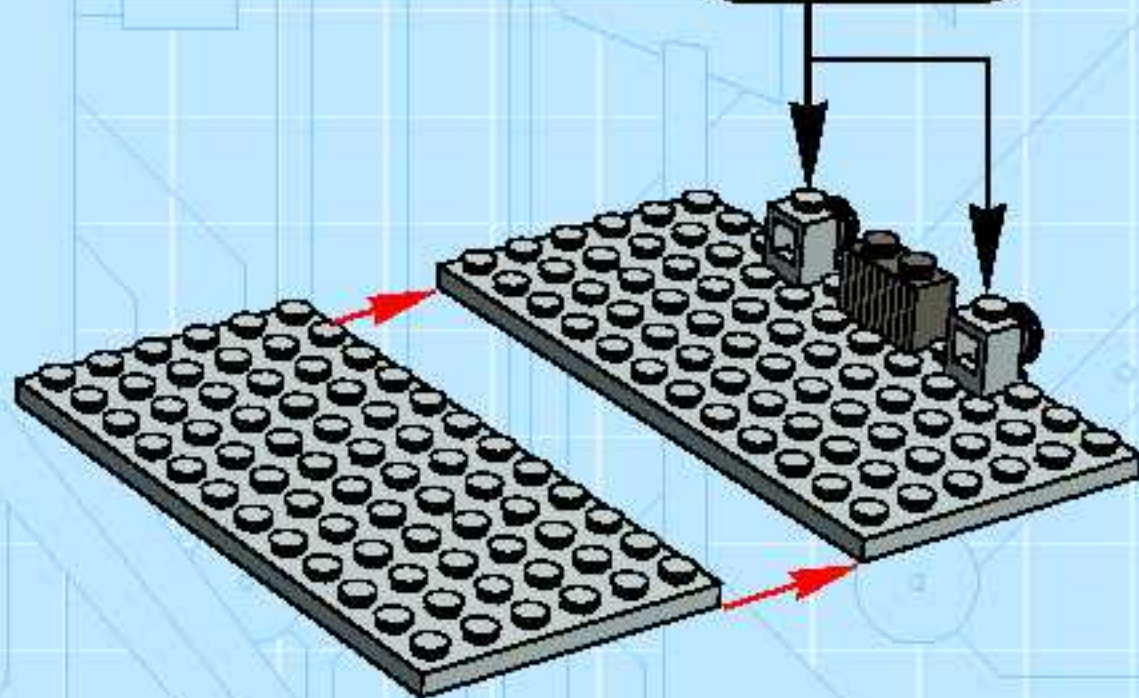
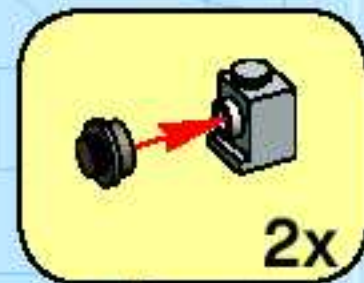
Rebel
Snowspeeder™

STAR
WARS

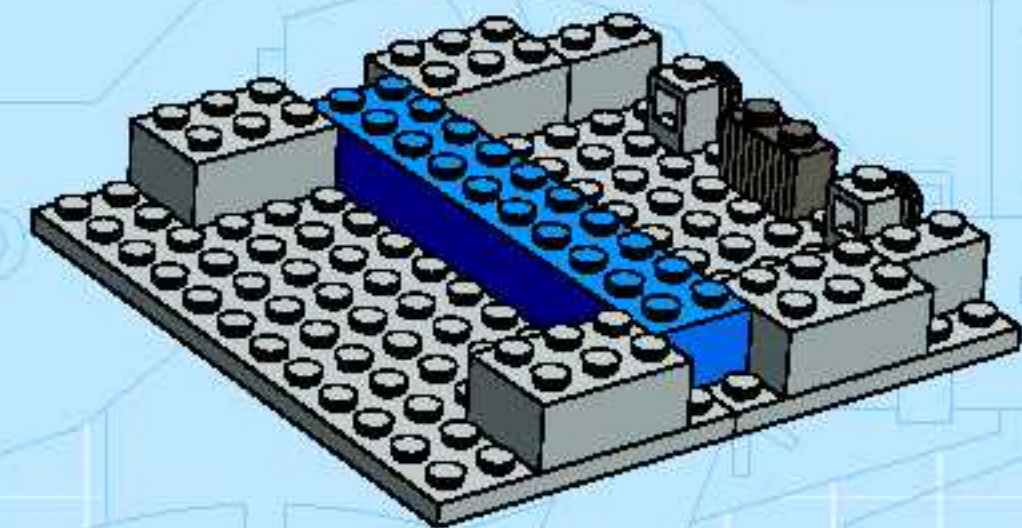


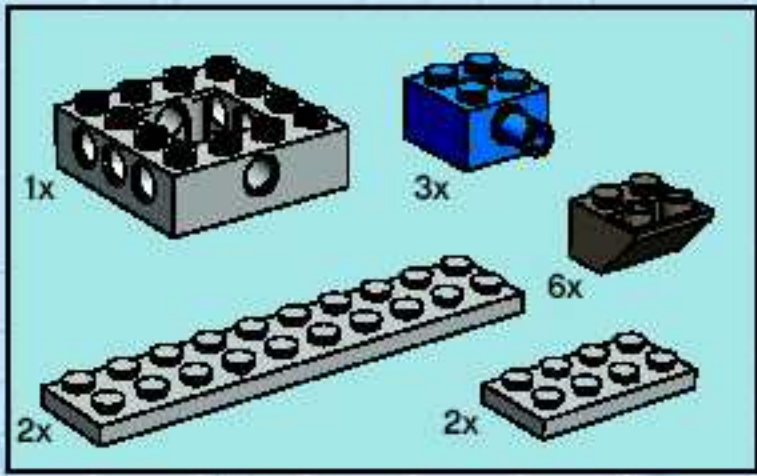


1

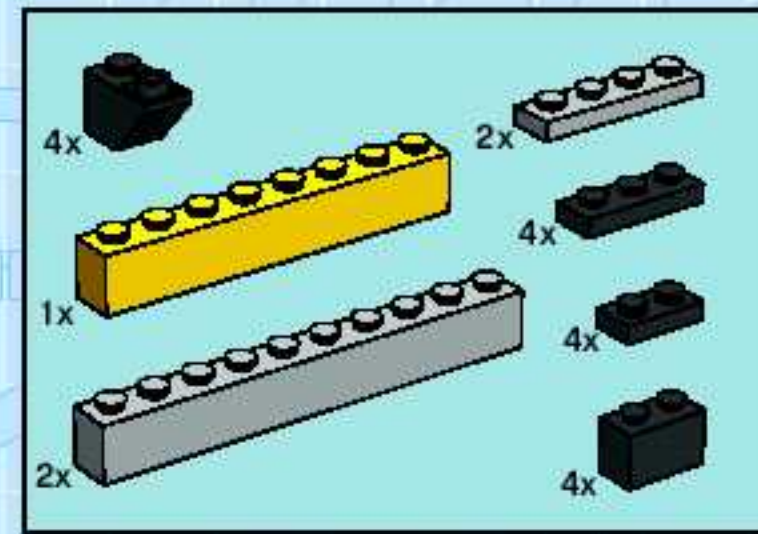
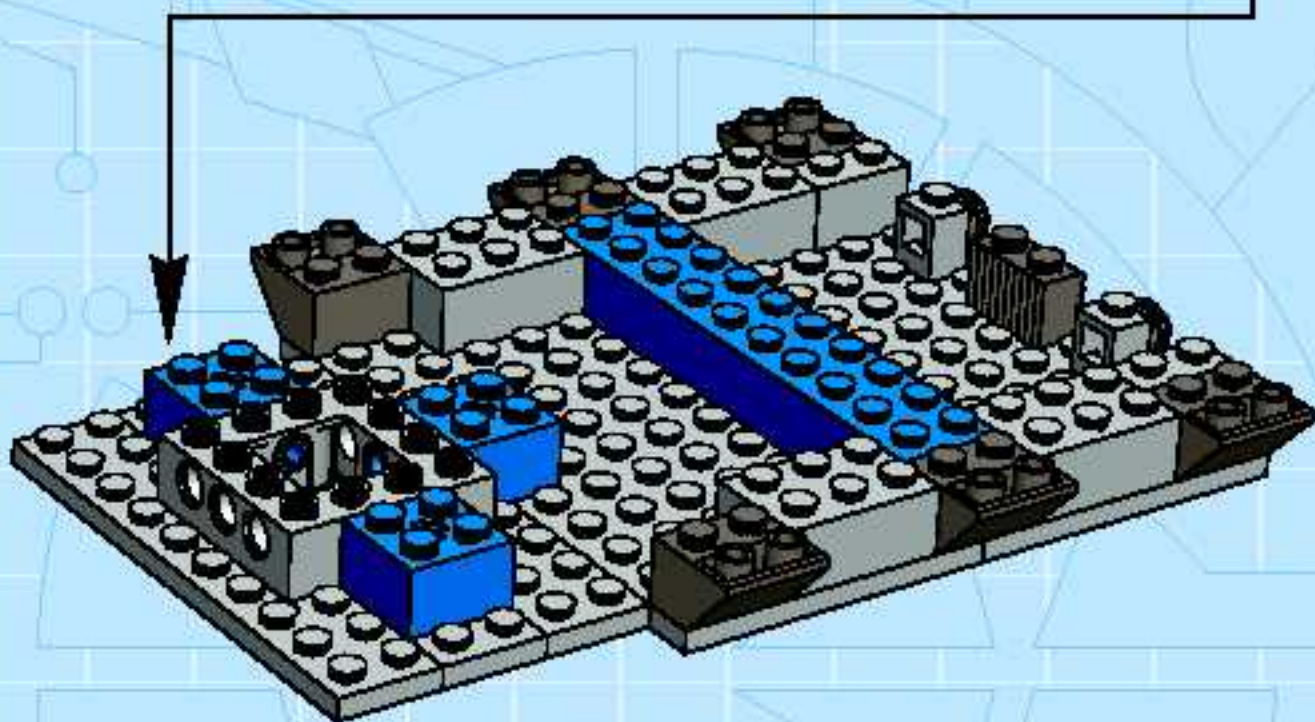
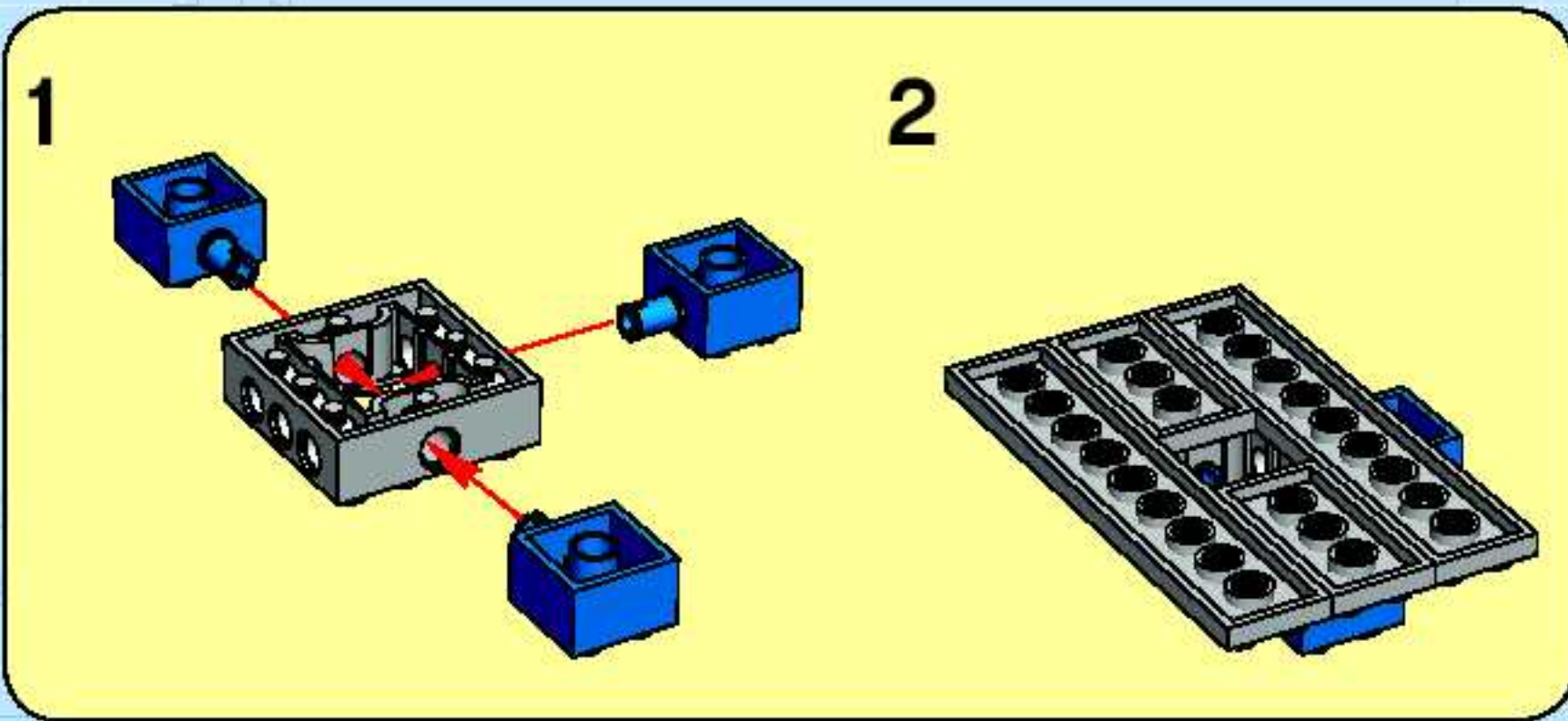


2

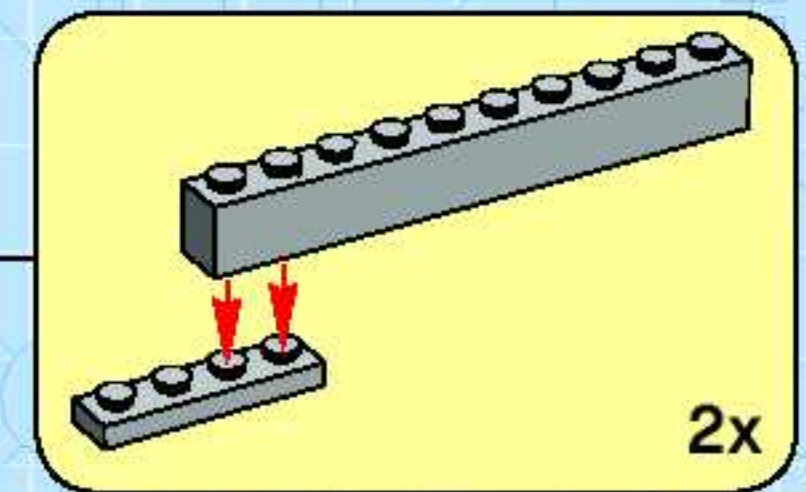
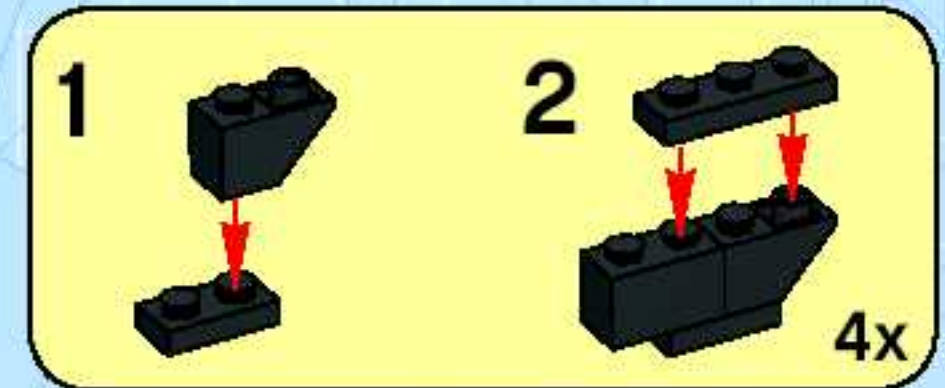


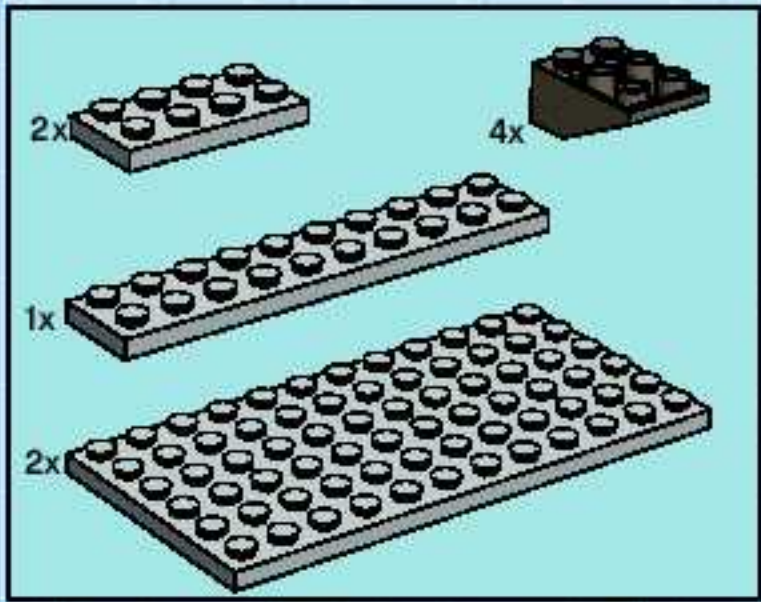


3

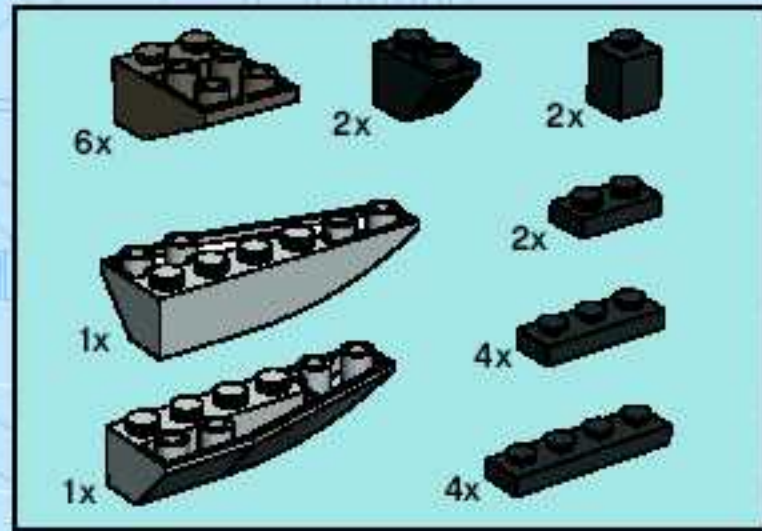


4

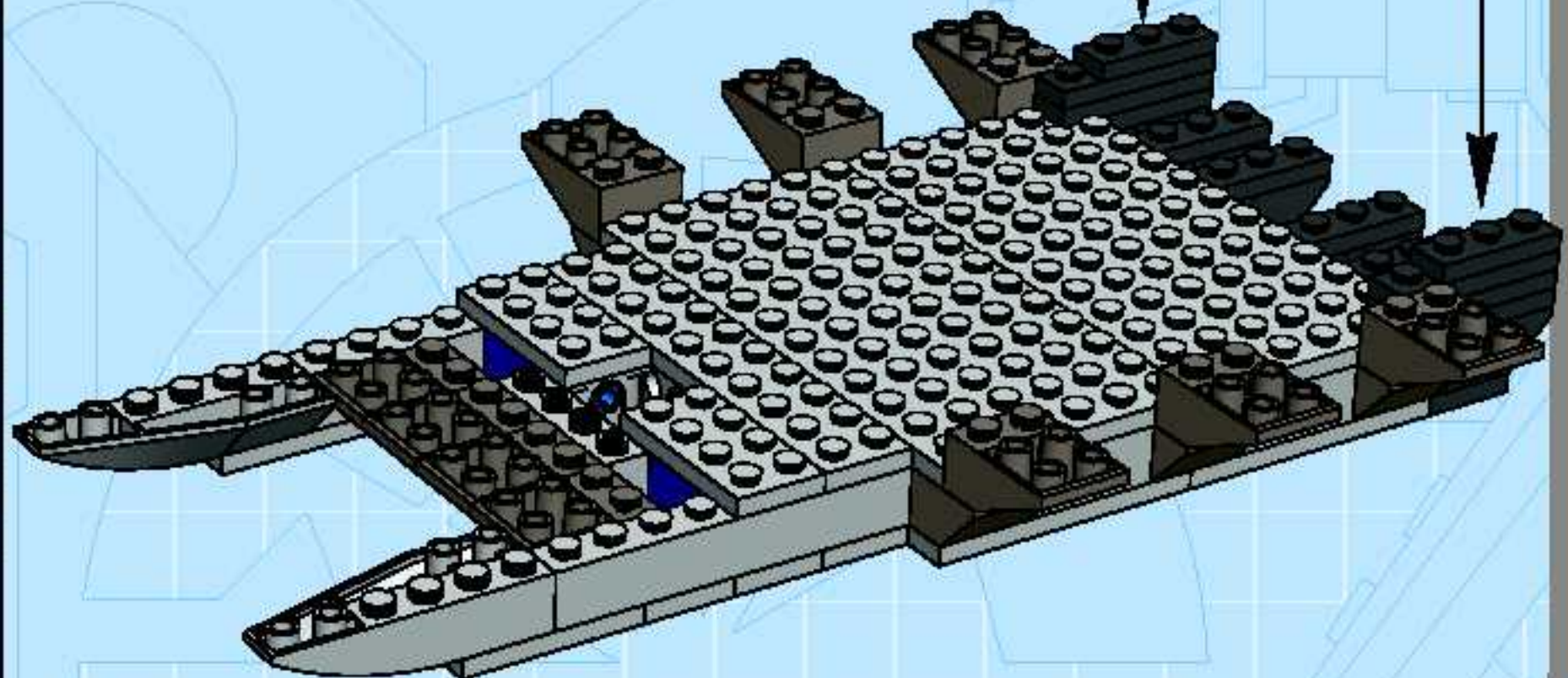
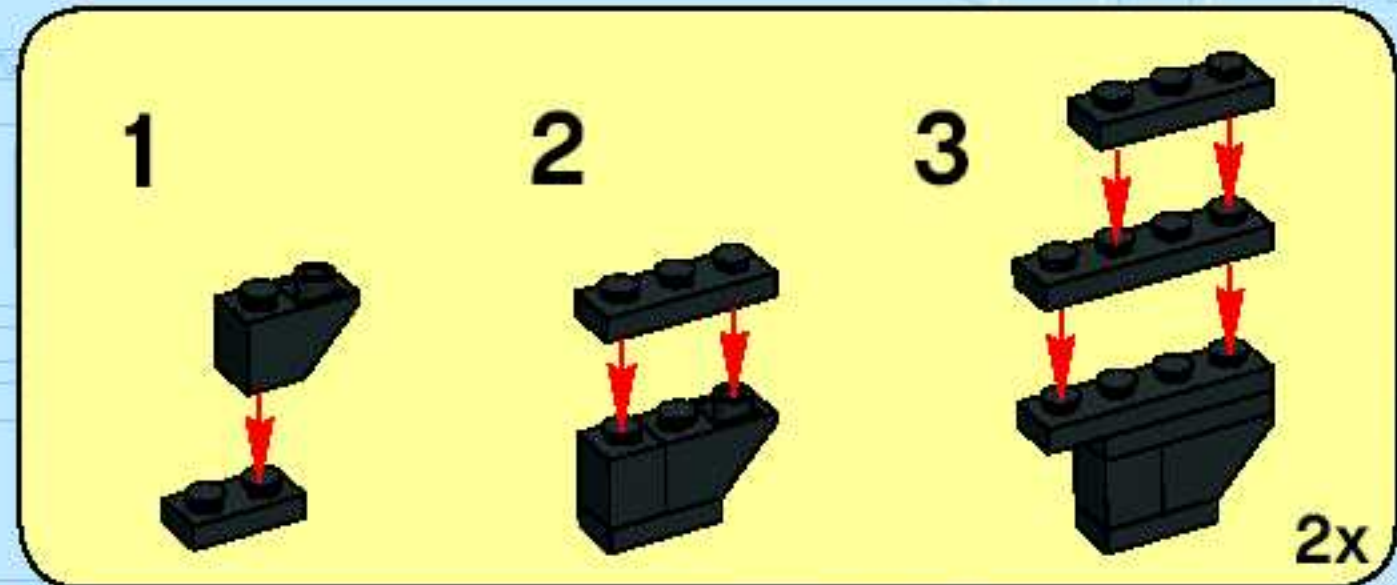


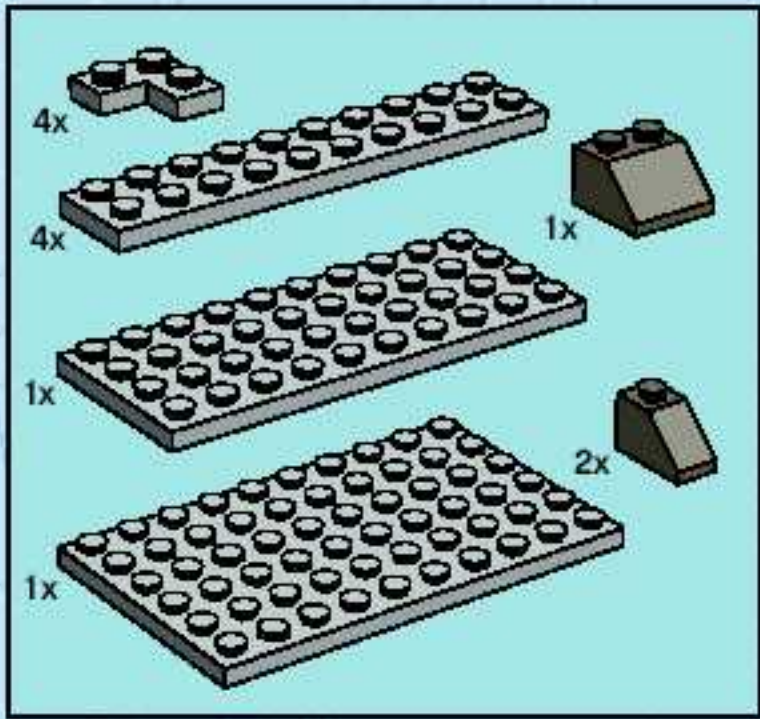


5

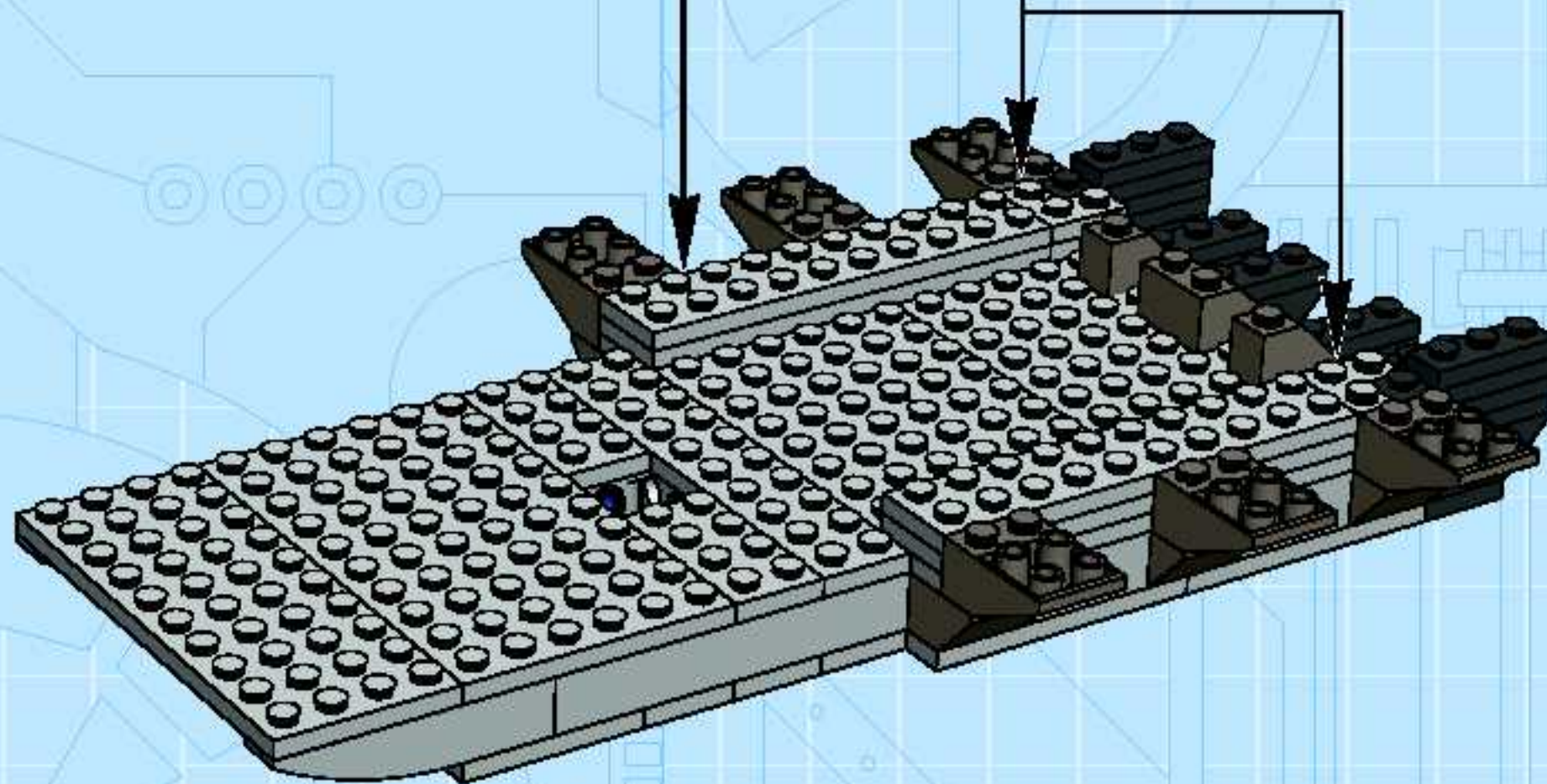
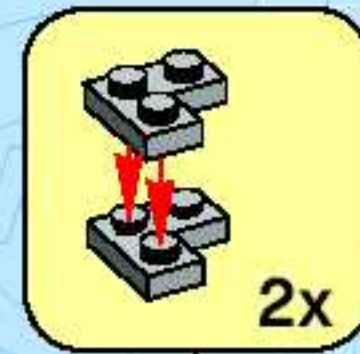
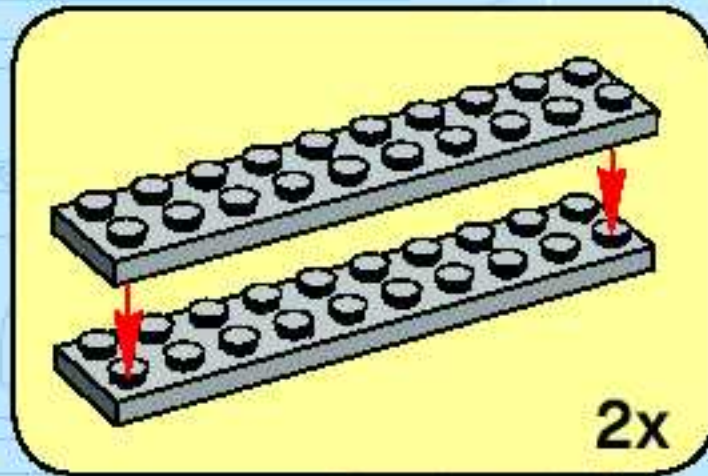


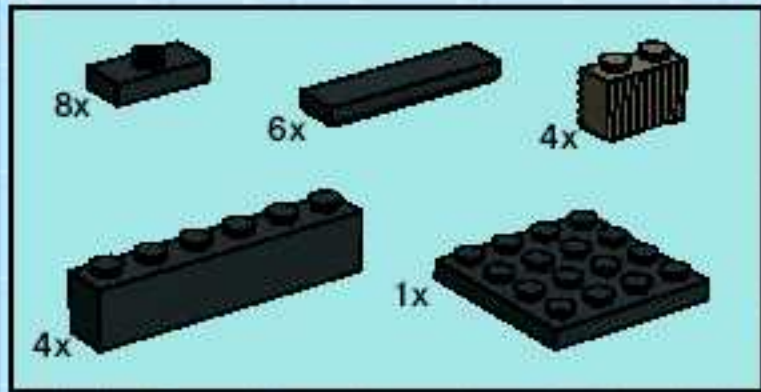
6



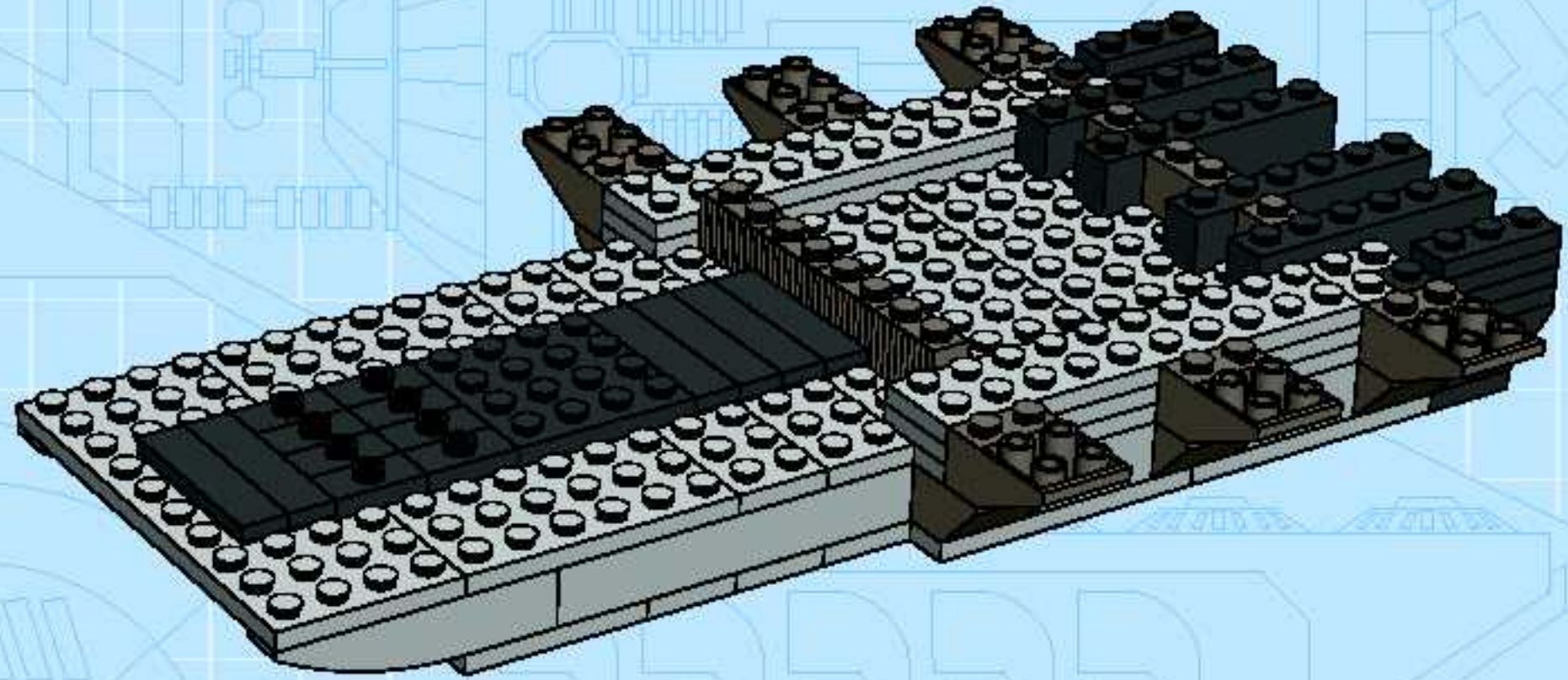


7



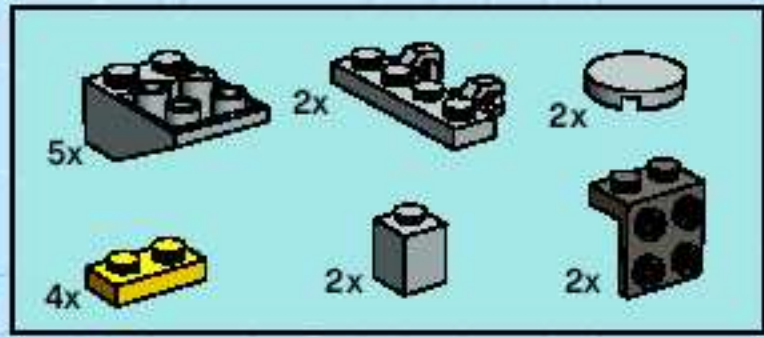


8

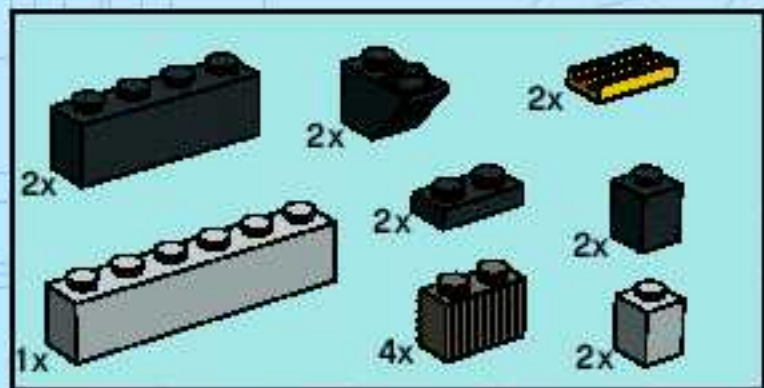
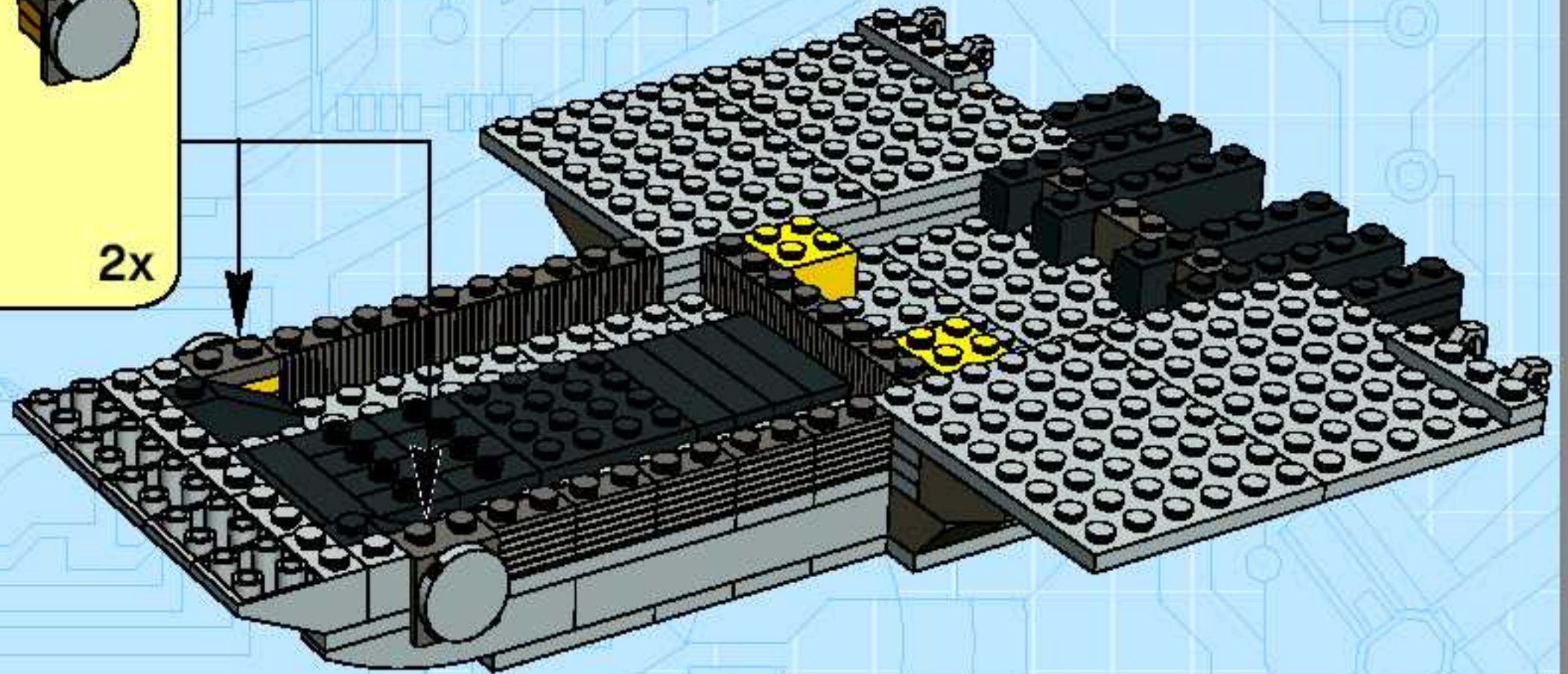
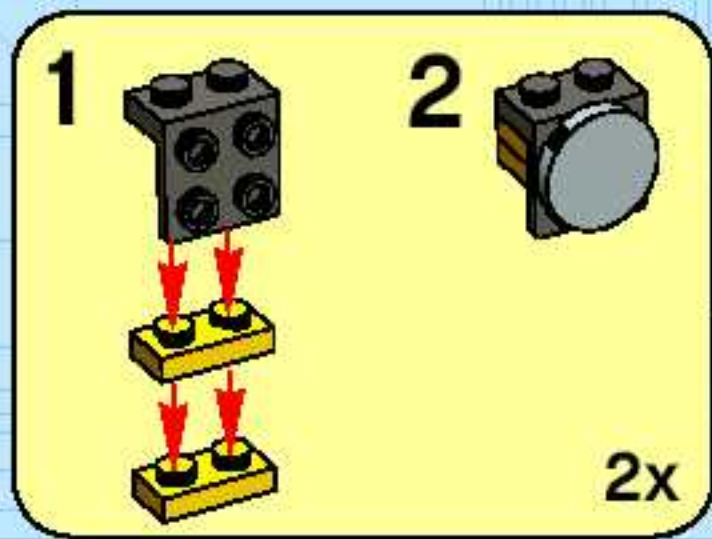


9

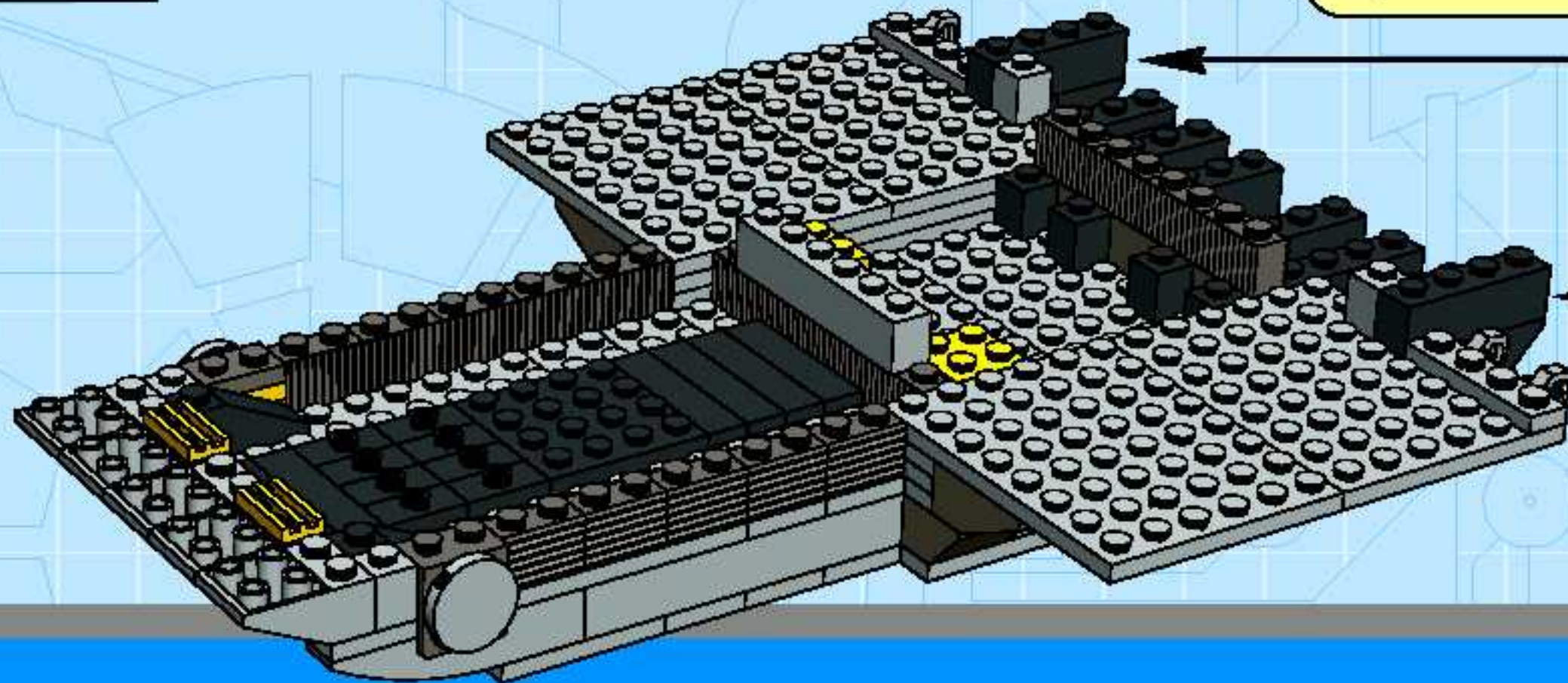
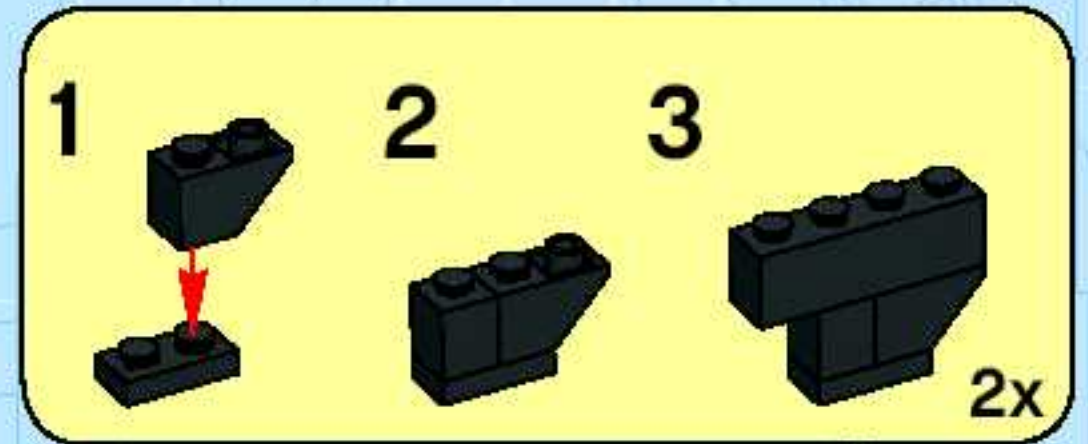


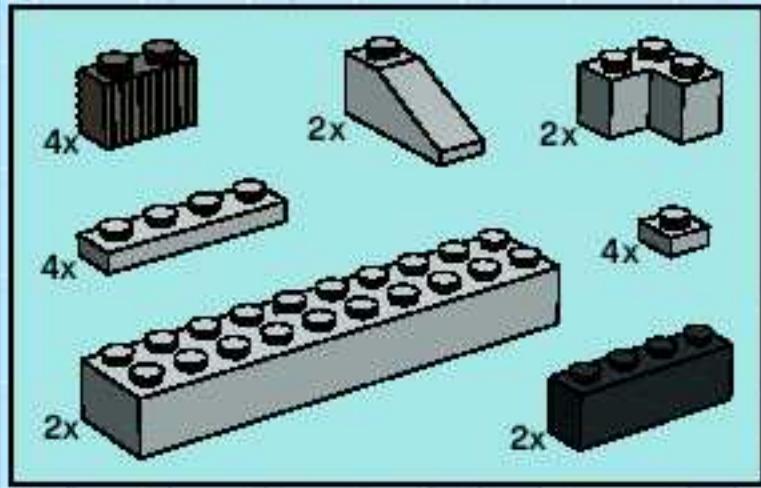


10

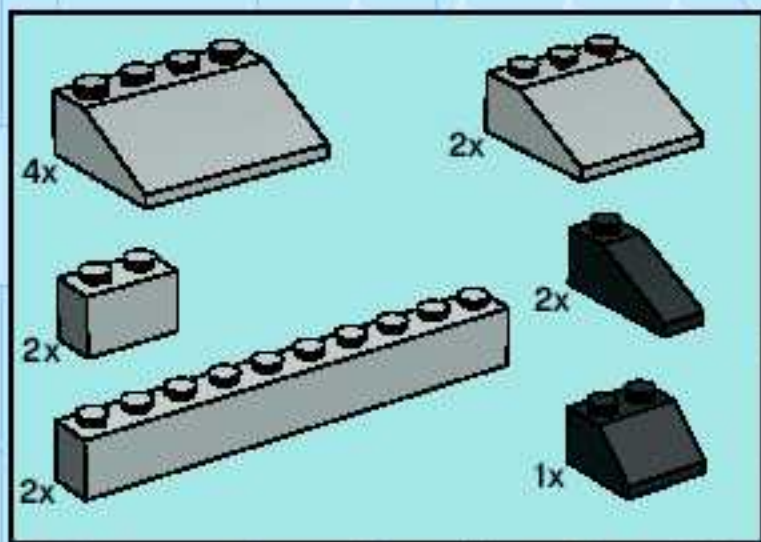
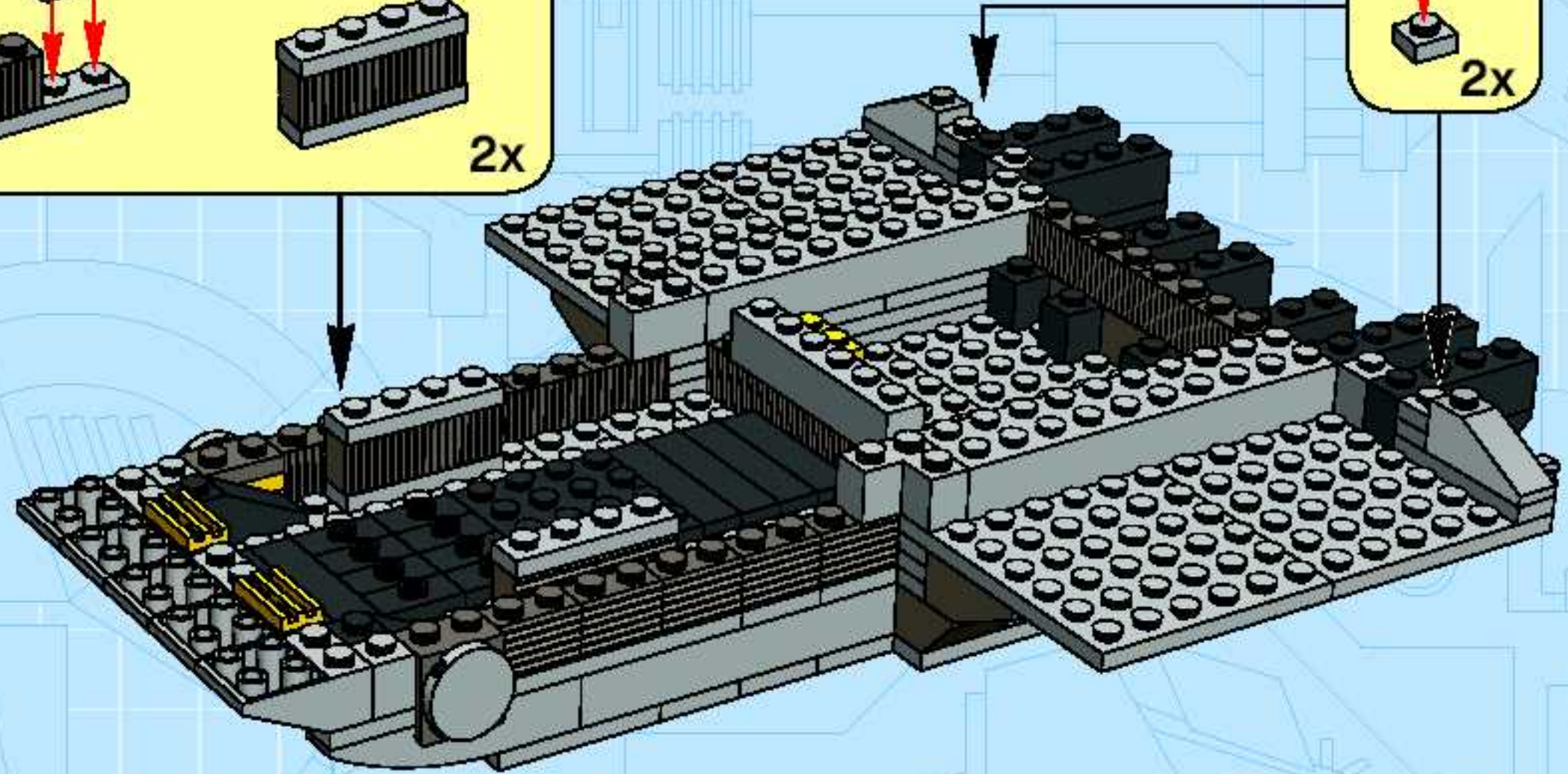
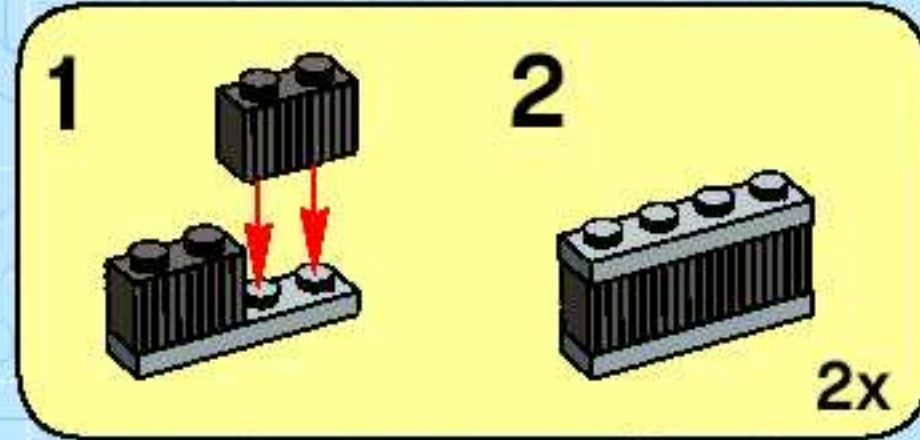


11

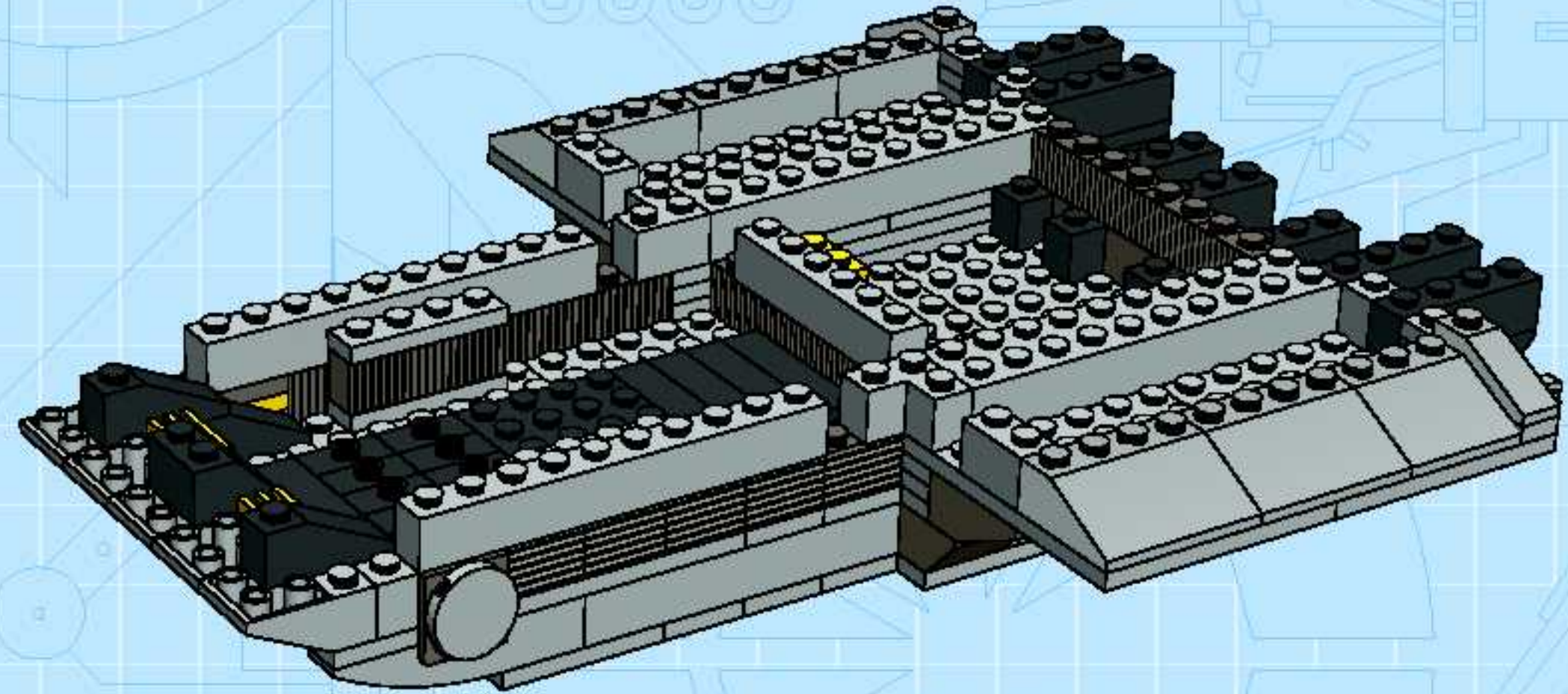


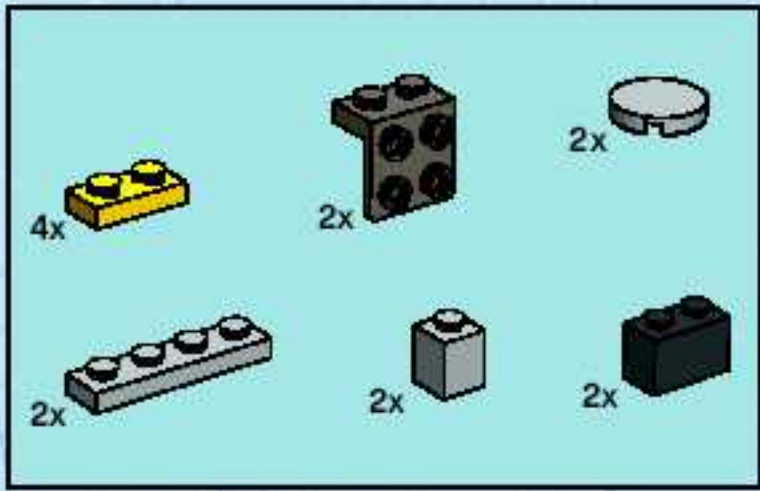


12

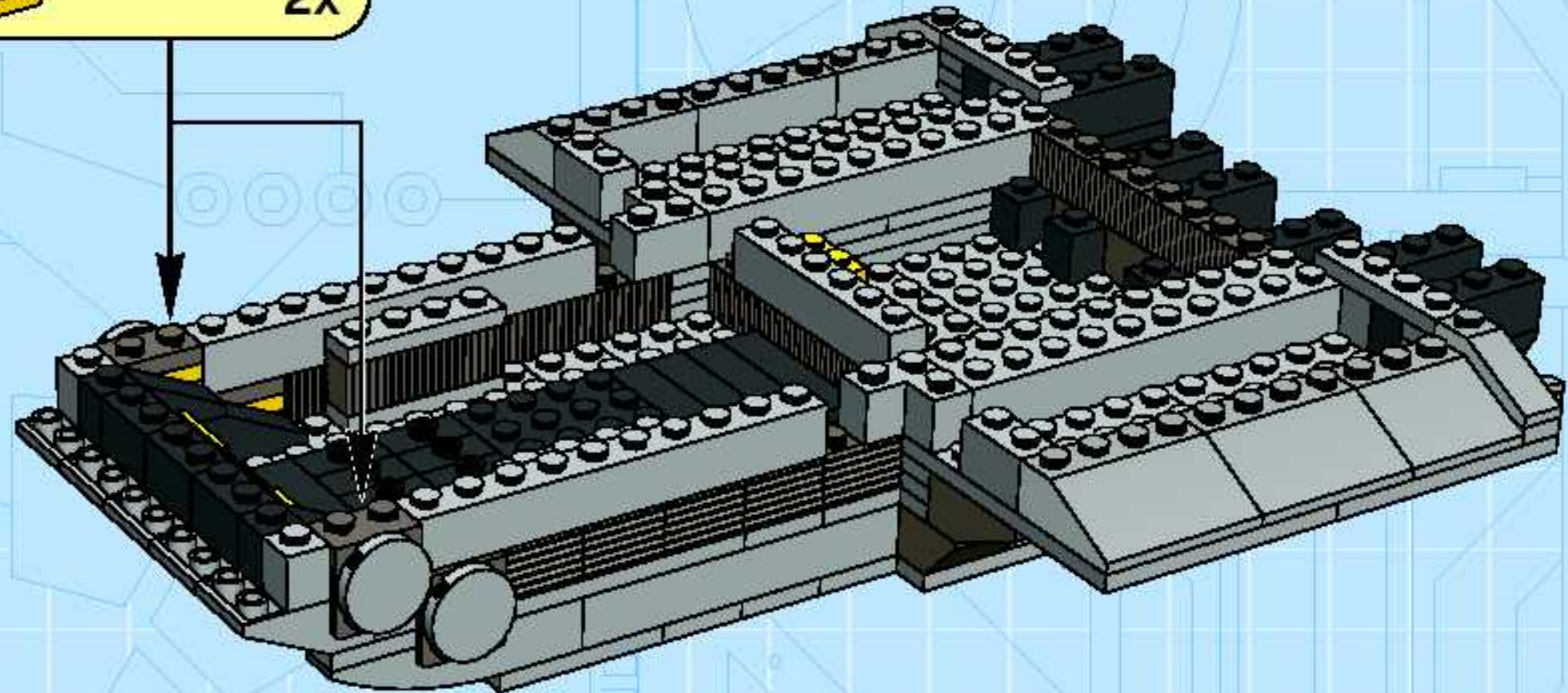
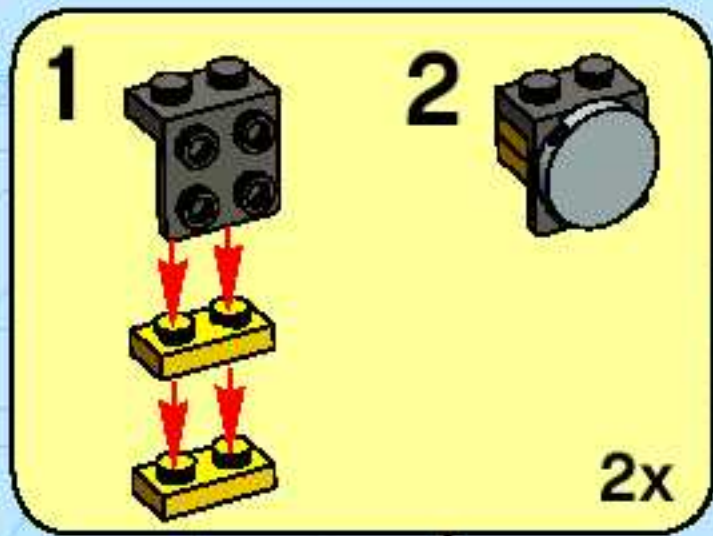


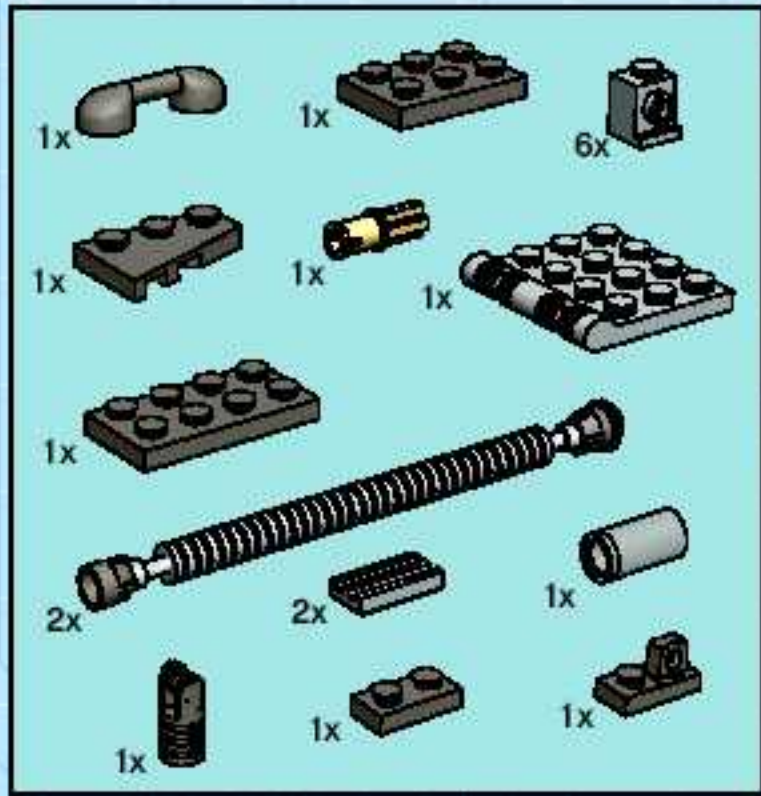
13



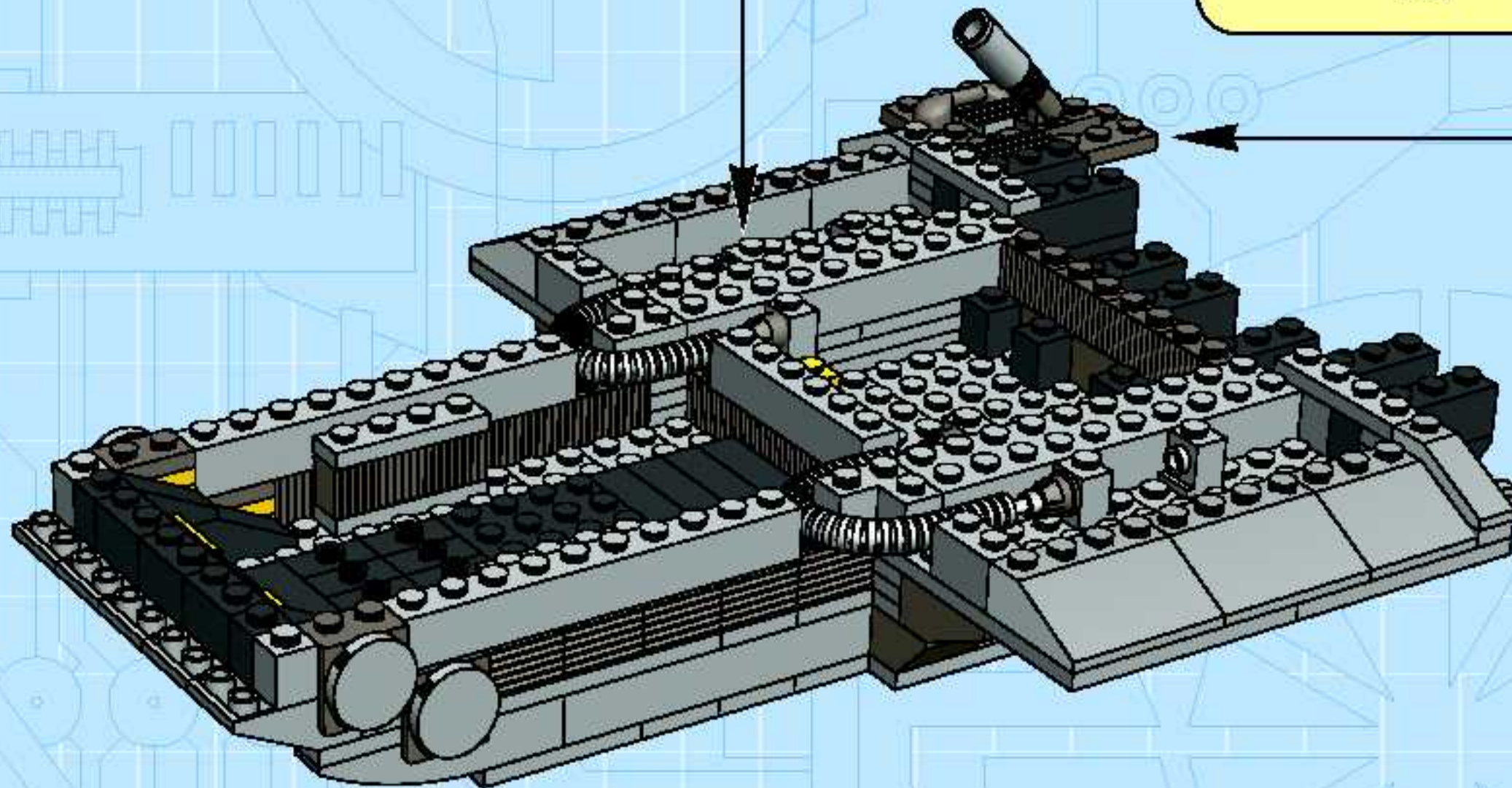
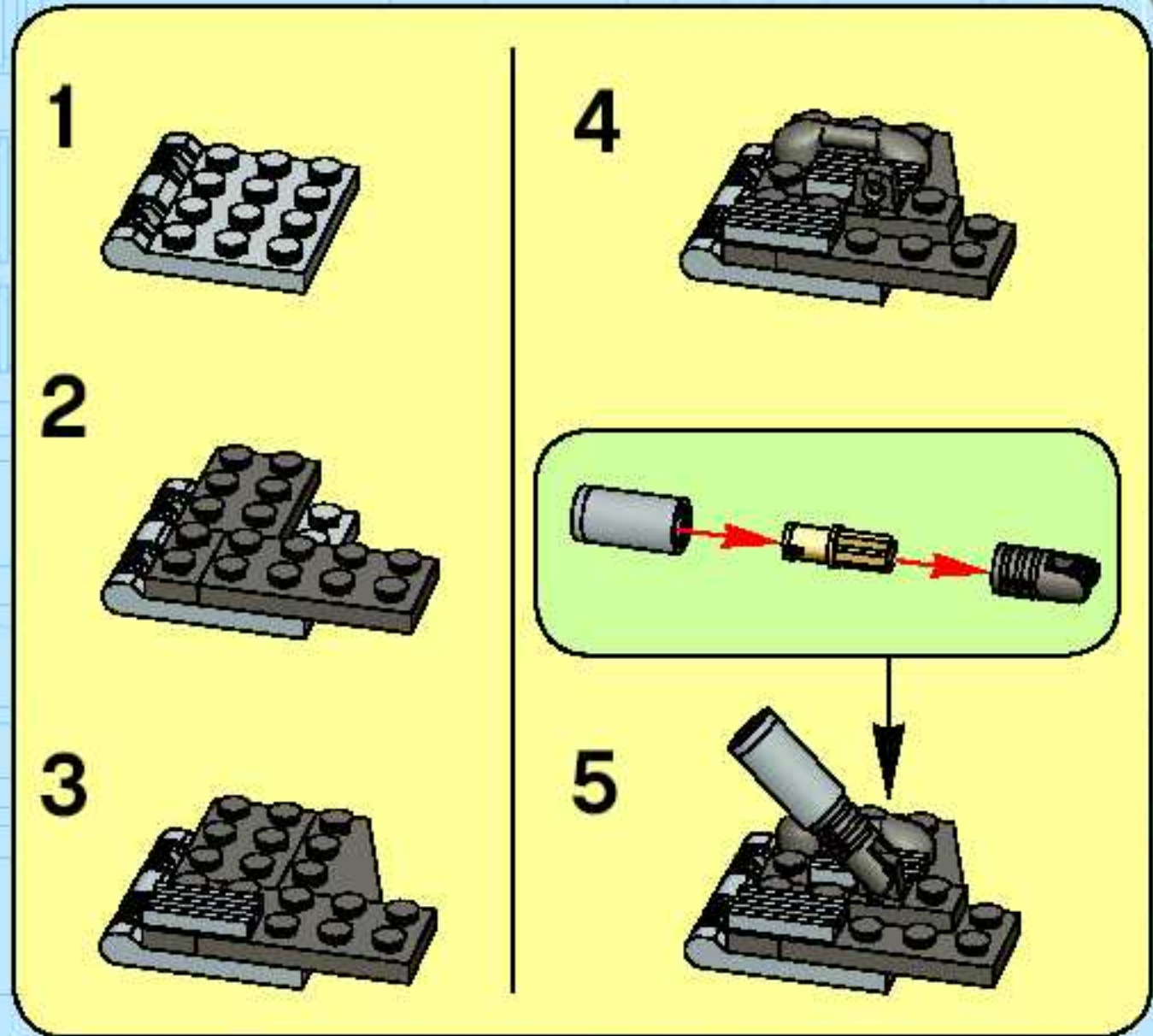
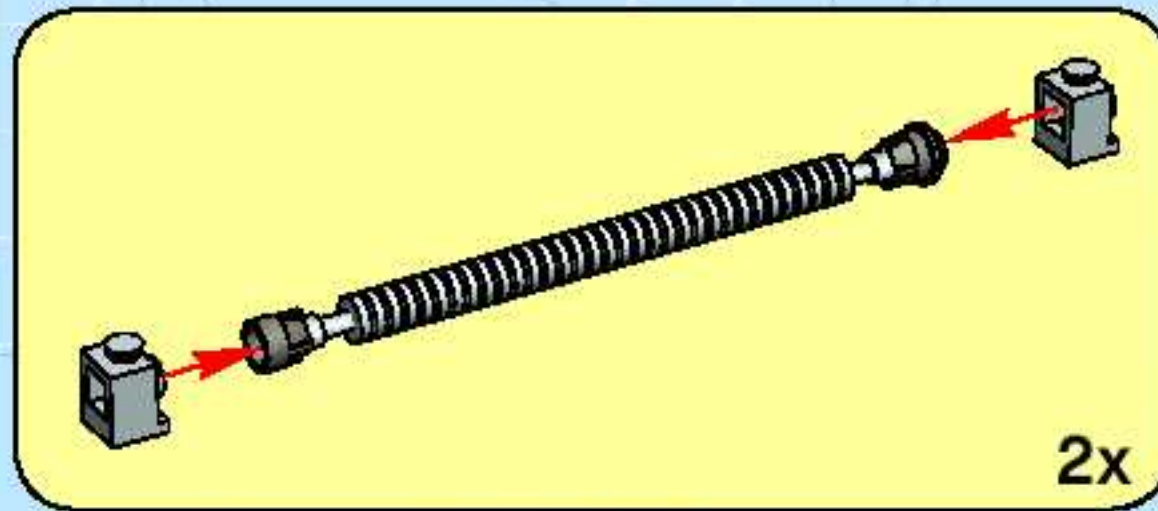


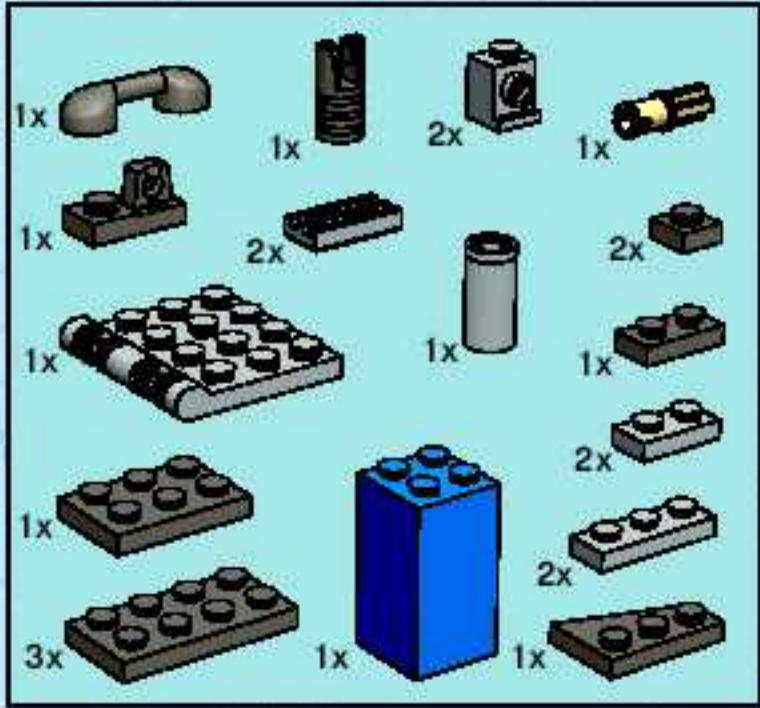
14



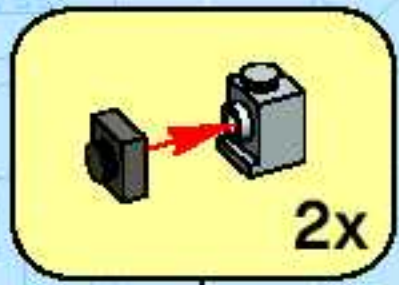


15



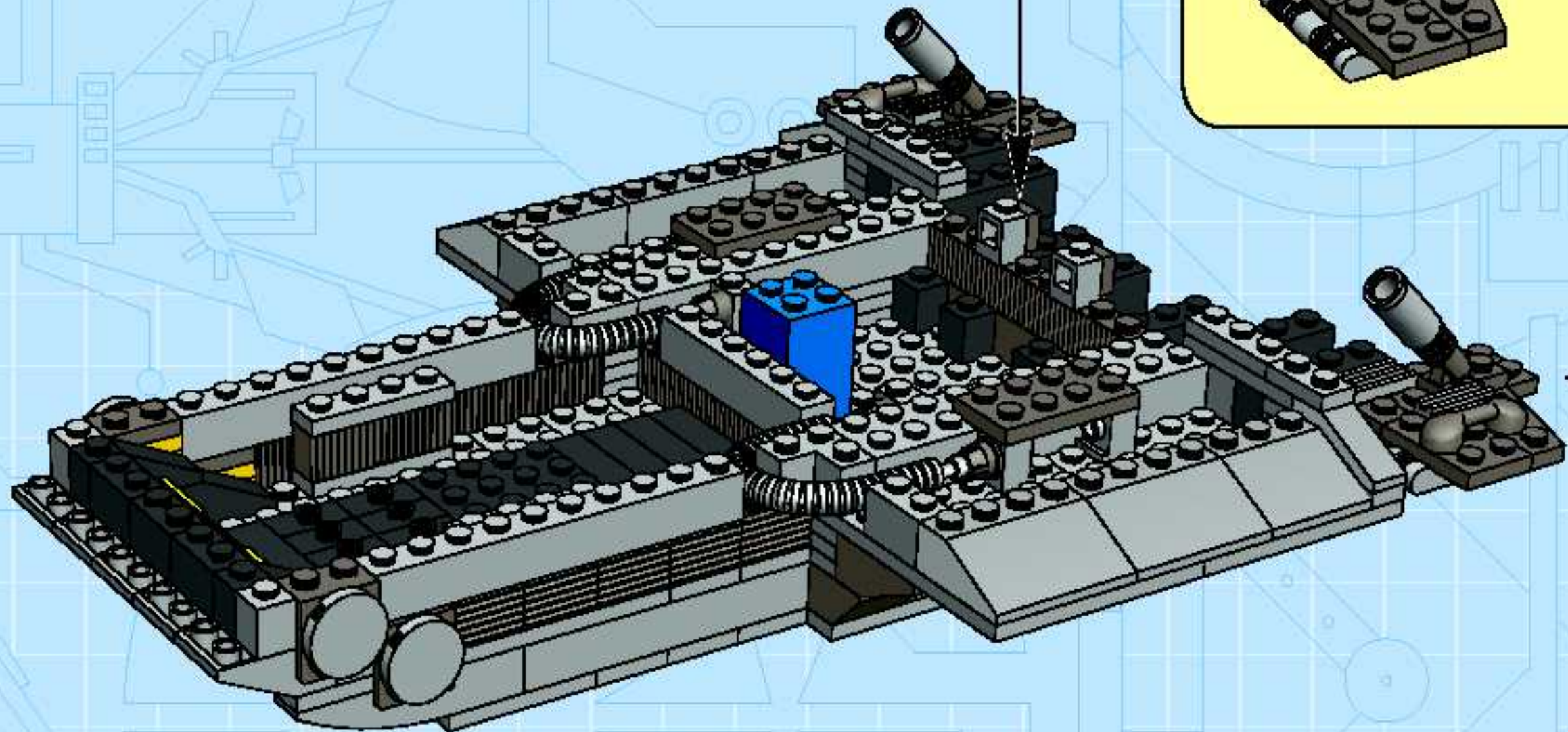


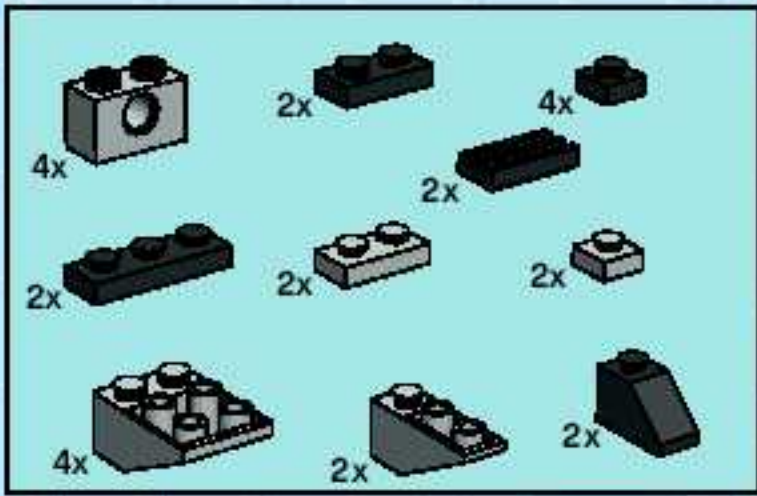
16



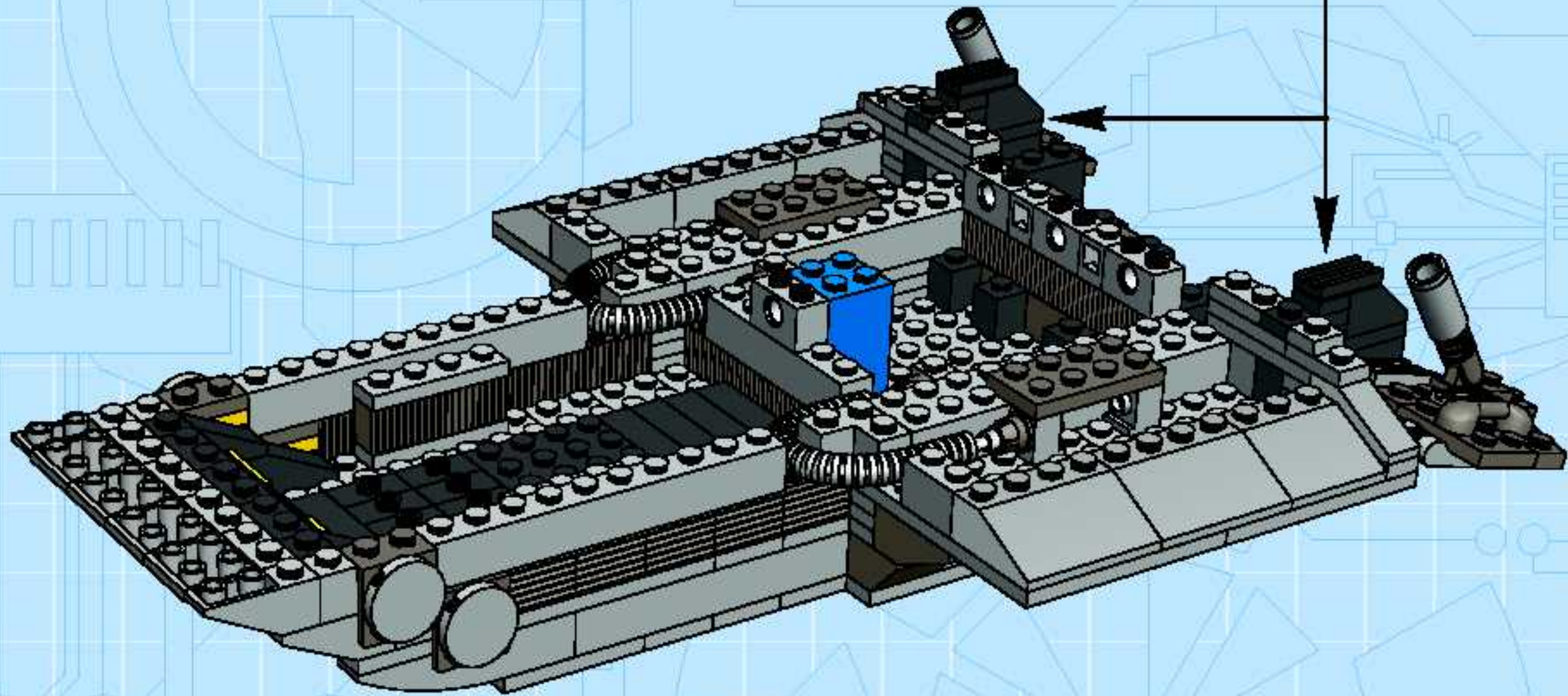
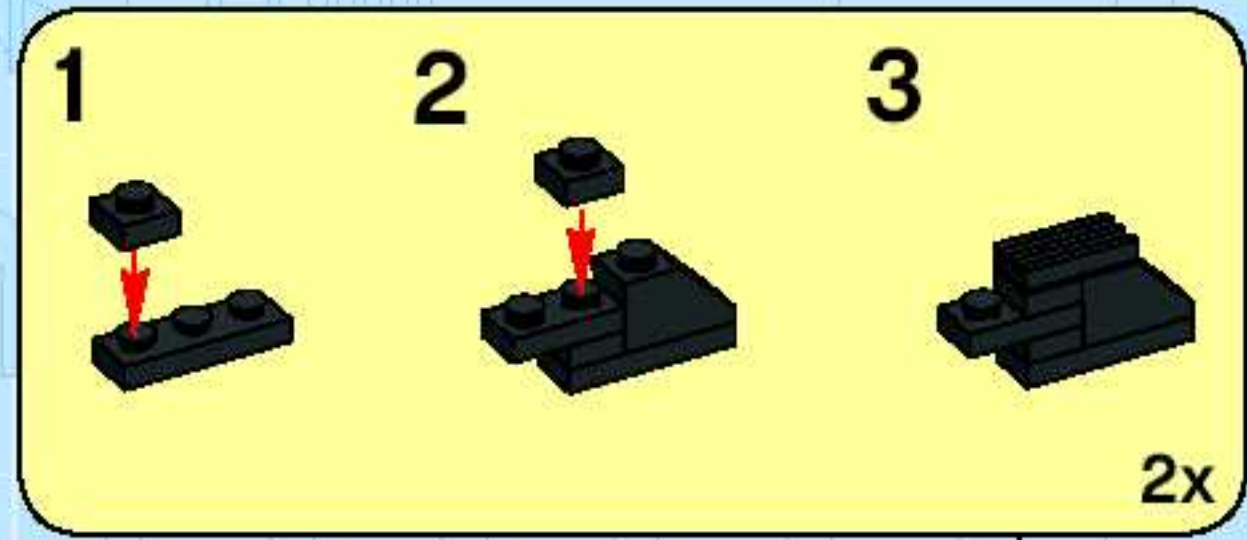
A five-step assembly sequence for building a sensor component:

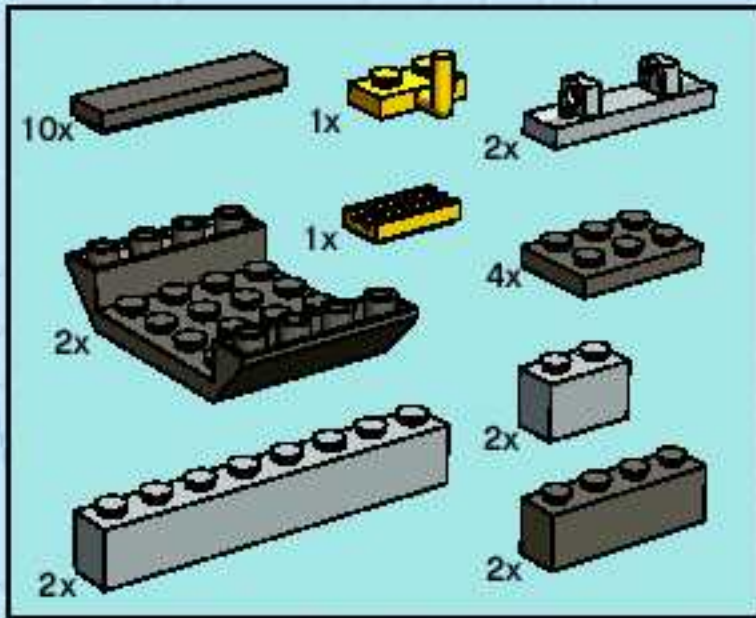
1. A grey 1x4 Technic plate with a grey 1x4 Technic axle inserted through the holes.
2. A second grey 1x4 Technic plate is added to the first, offset by one hole.
3. A third grey 1x4 Technic plate is added to the second, offset by one hole.
4. A grey 1x2 Technic pin is inserted through the second hole of the top plate and the first hole of the middle plate.
5. A grey 1x2 Technic pin is inserted through the third hole of the top plate and the second hole of the middle plate.



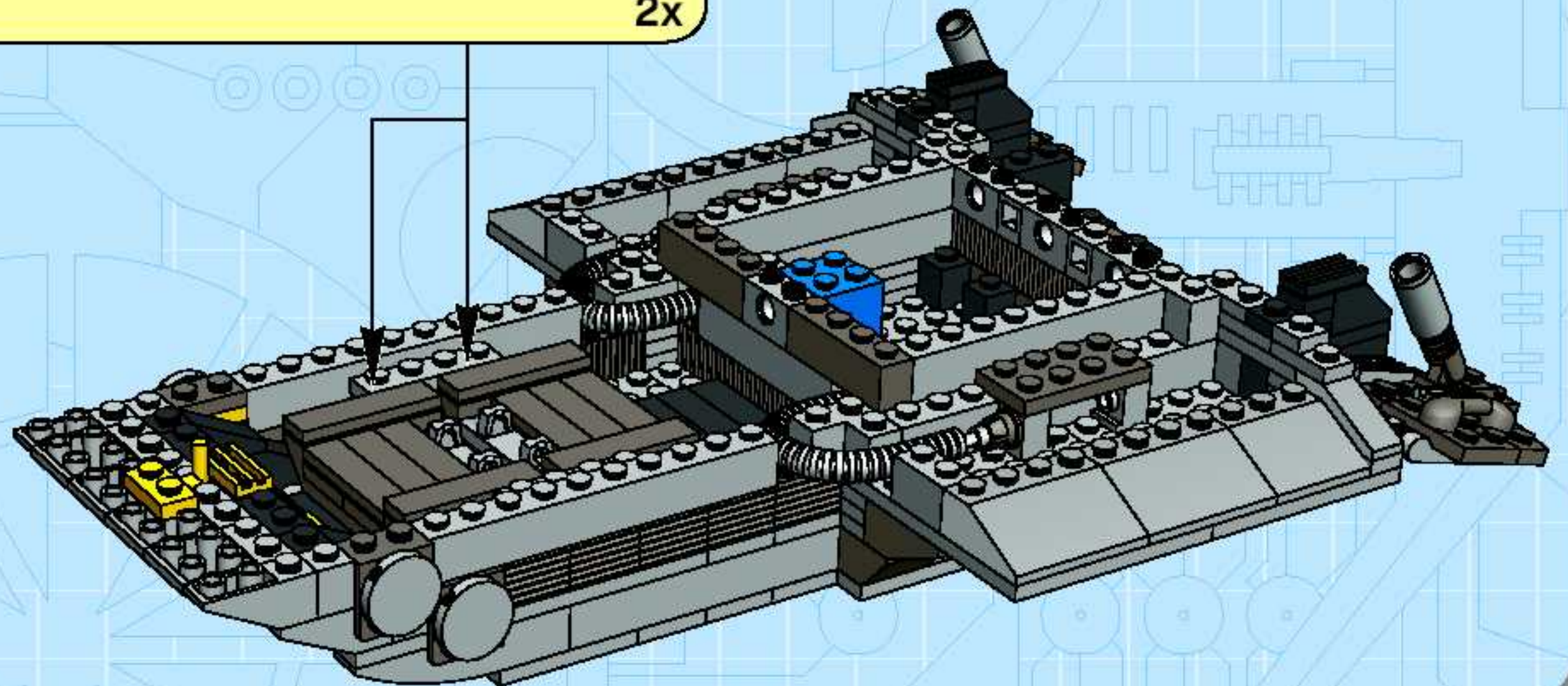
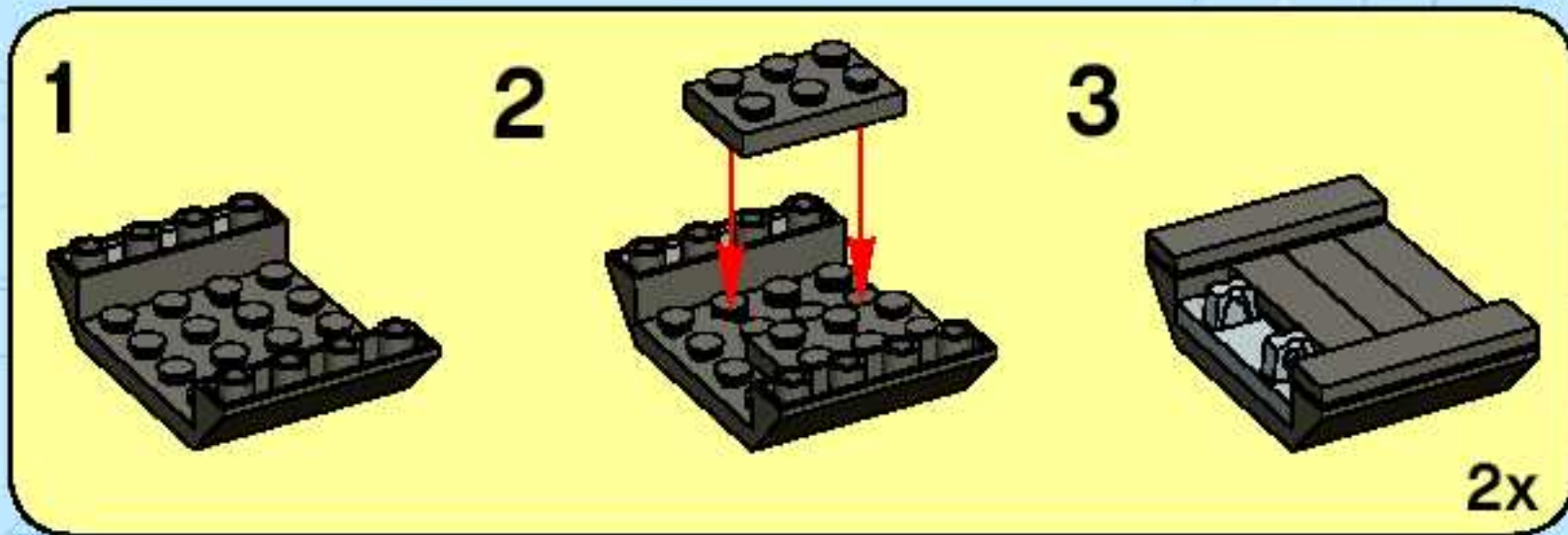


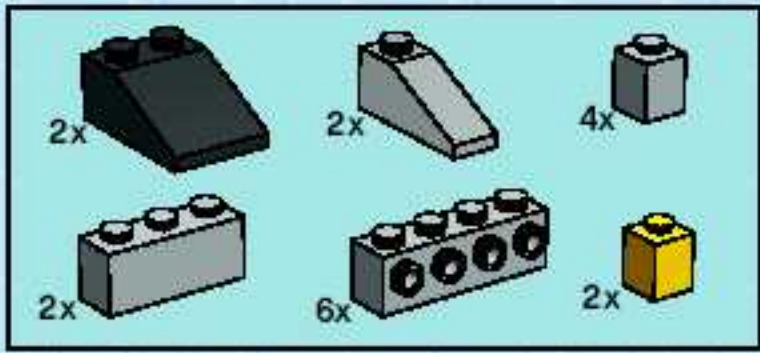
17



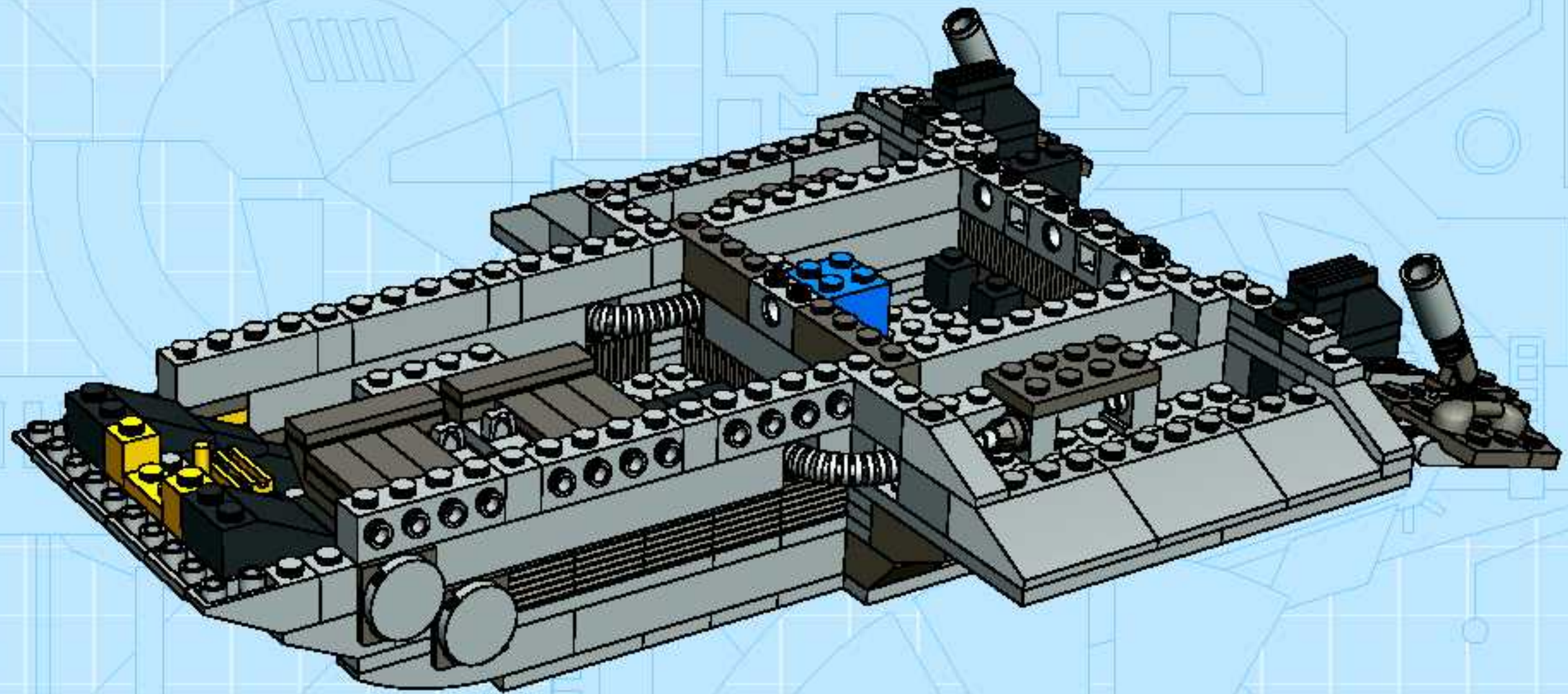


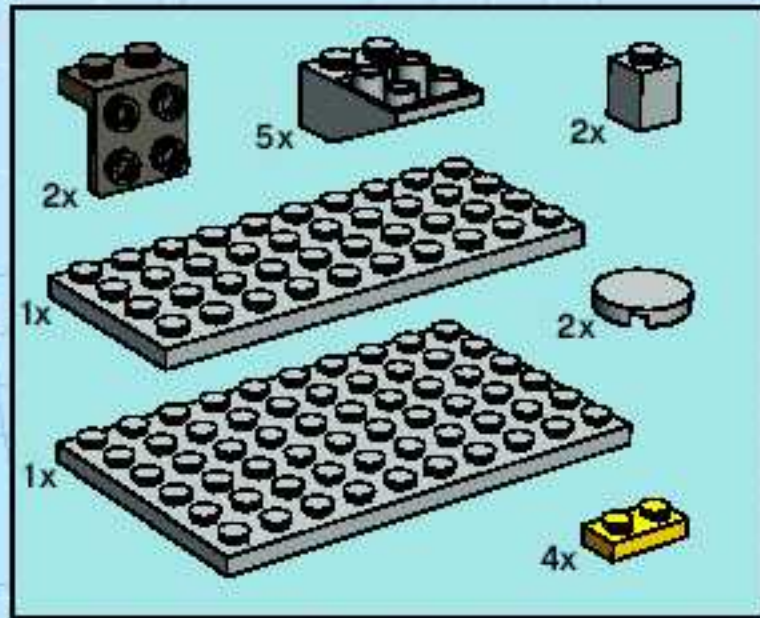
18



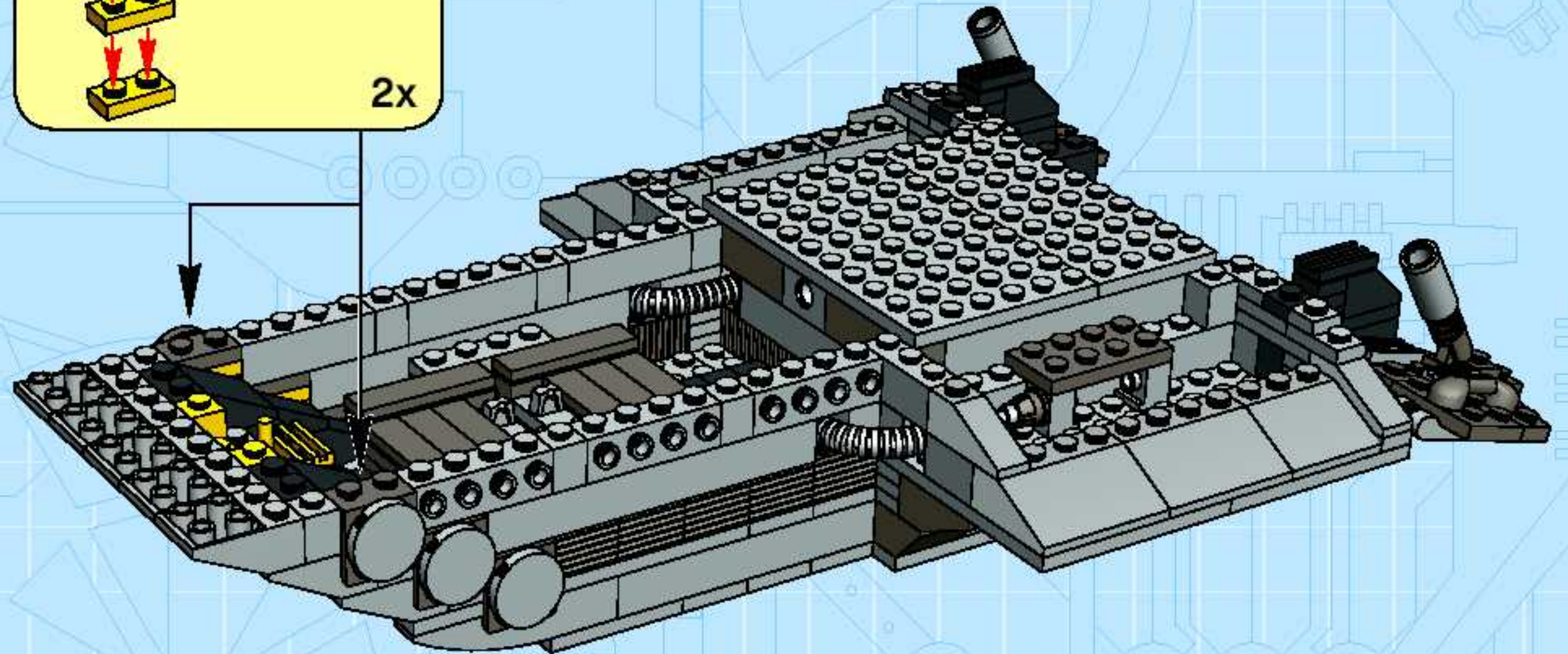
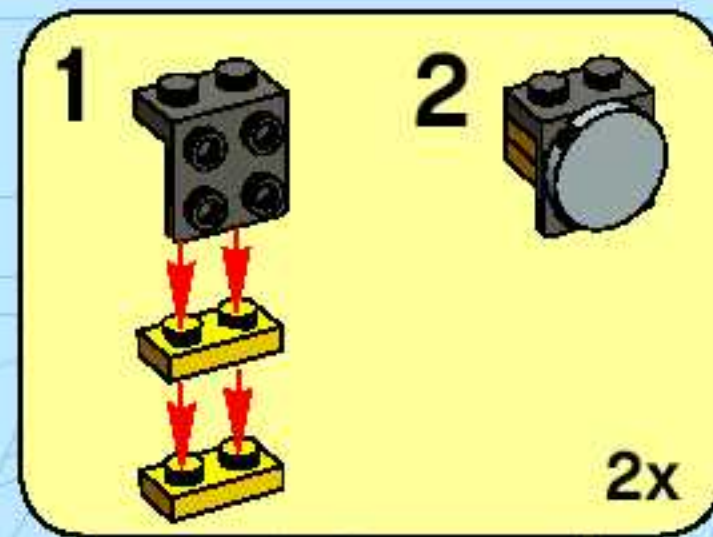


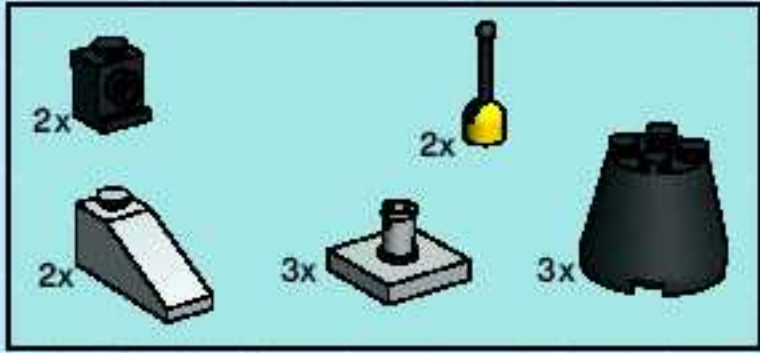
19



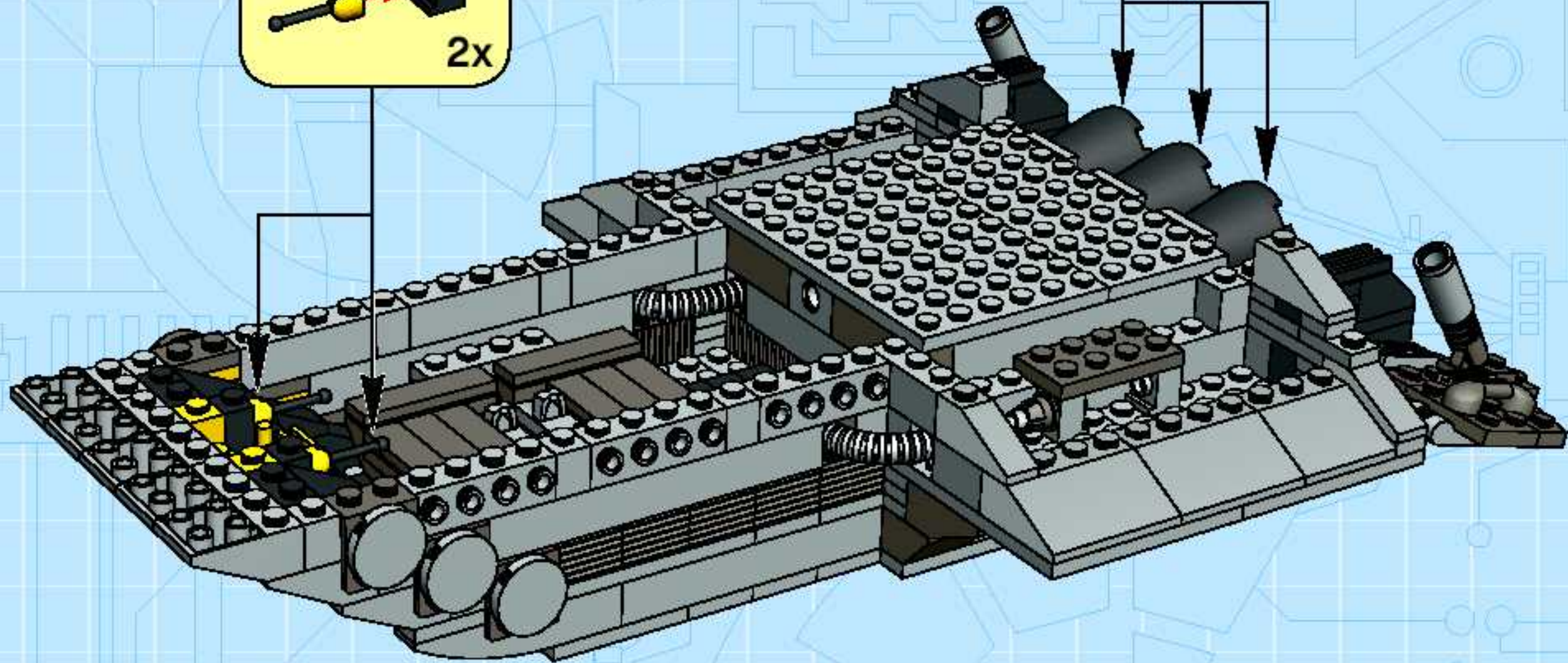
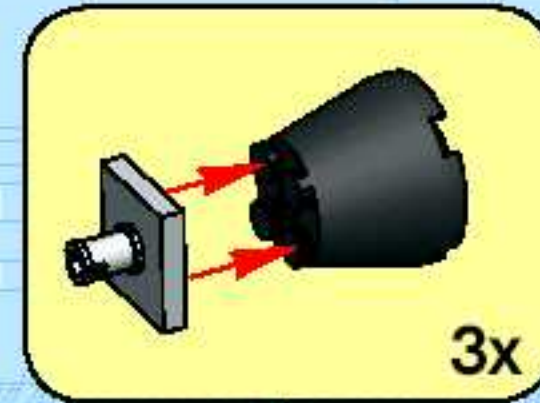
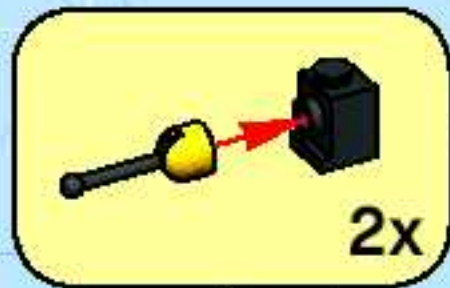


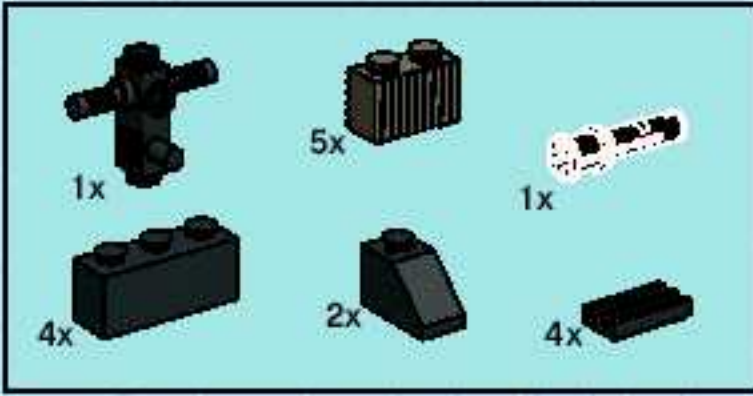
20



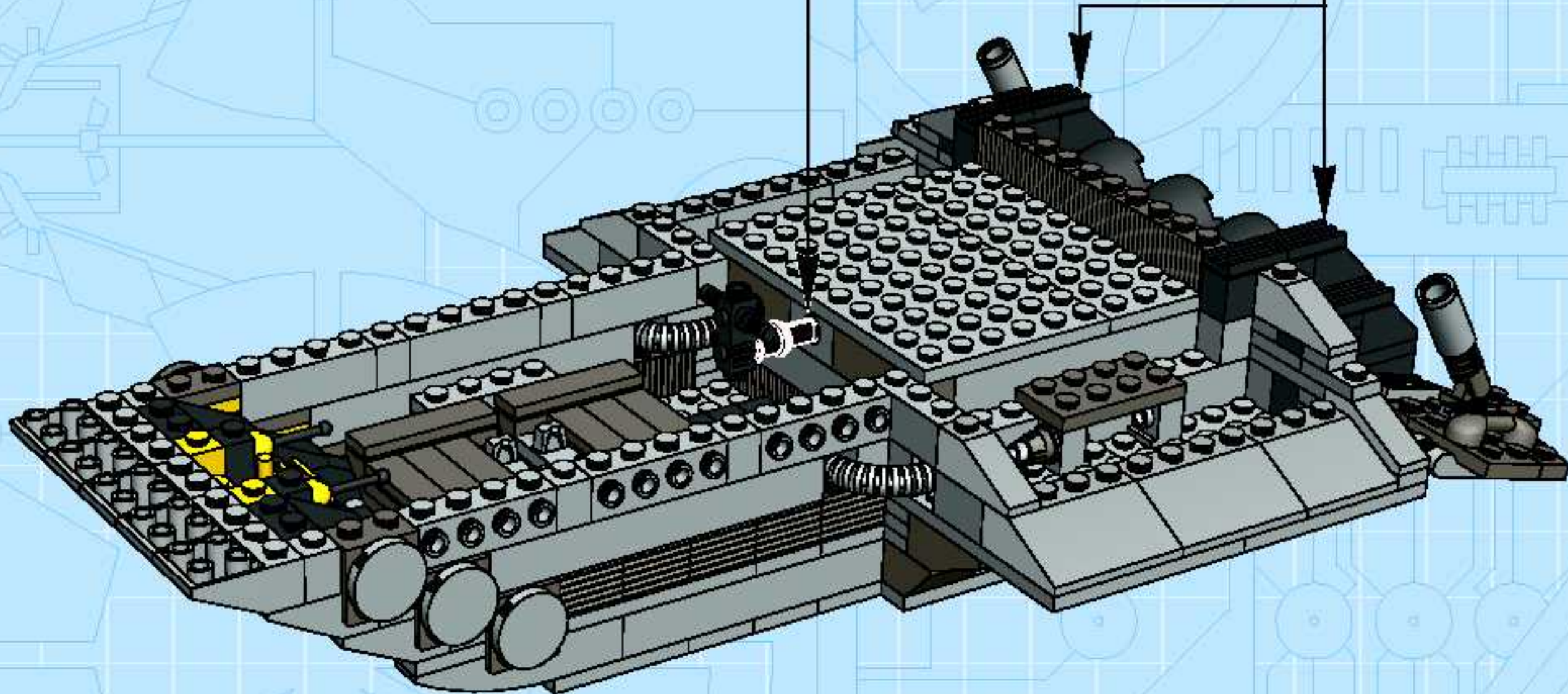
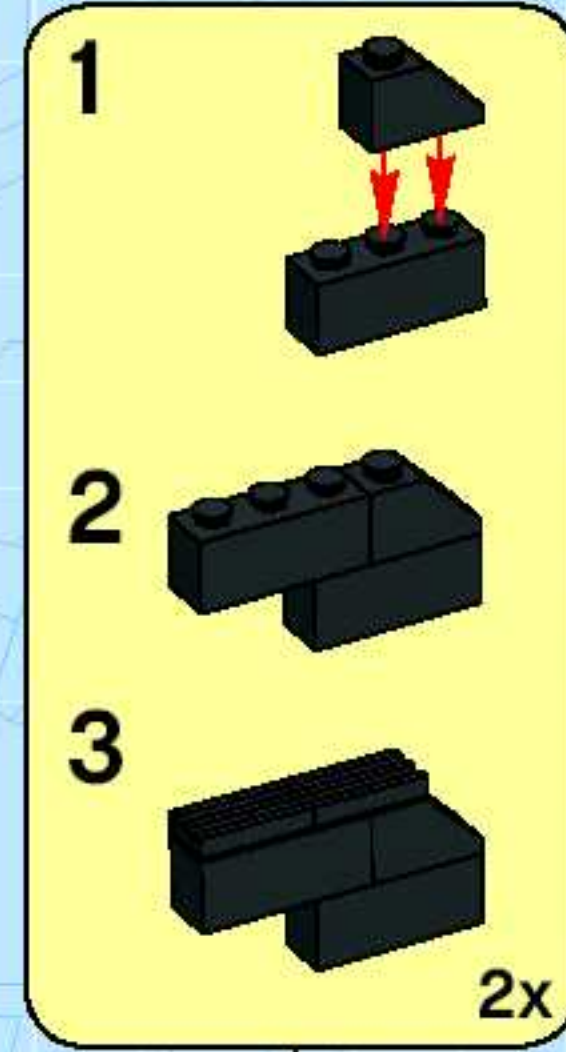
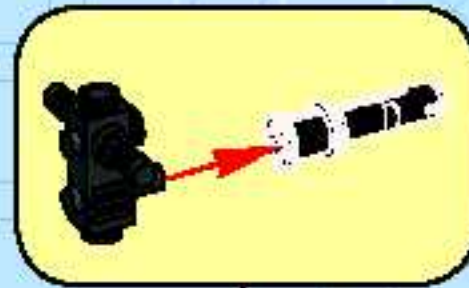


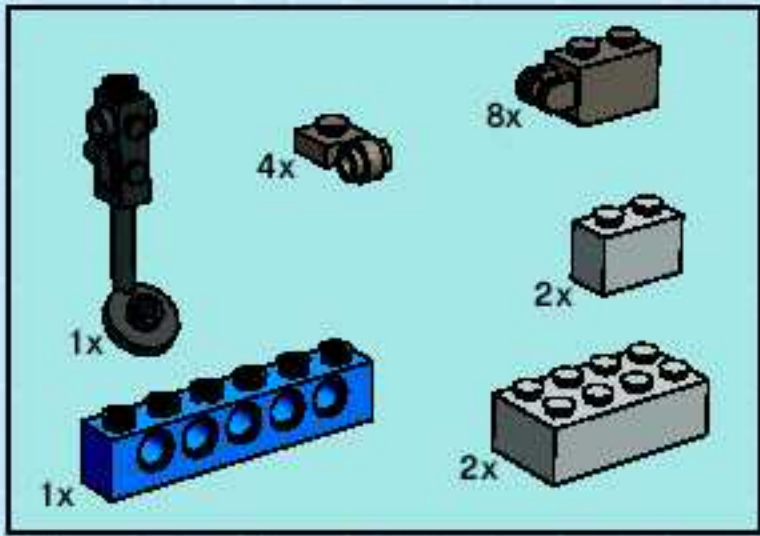
21



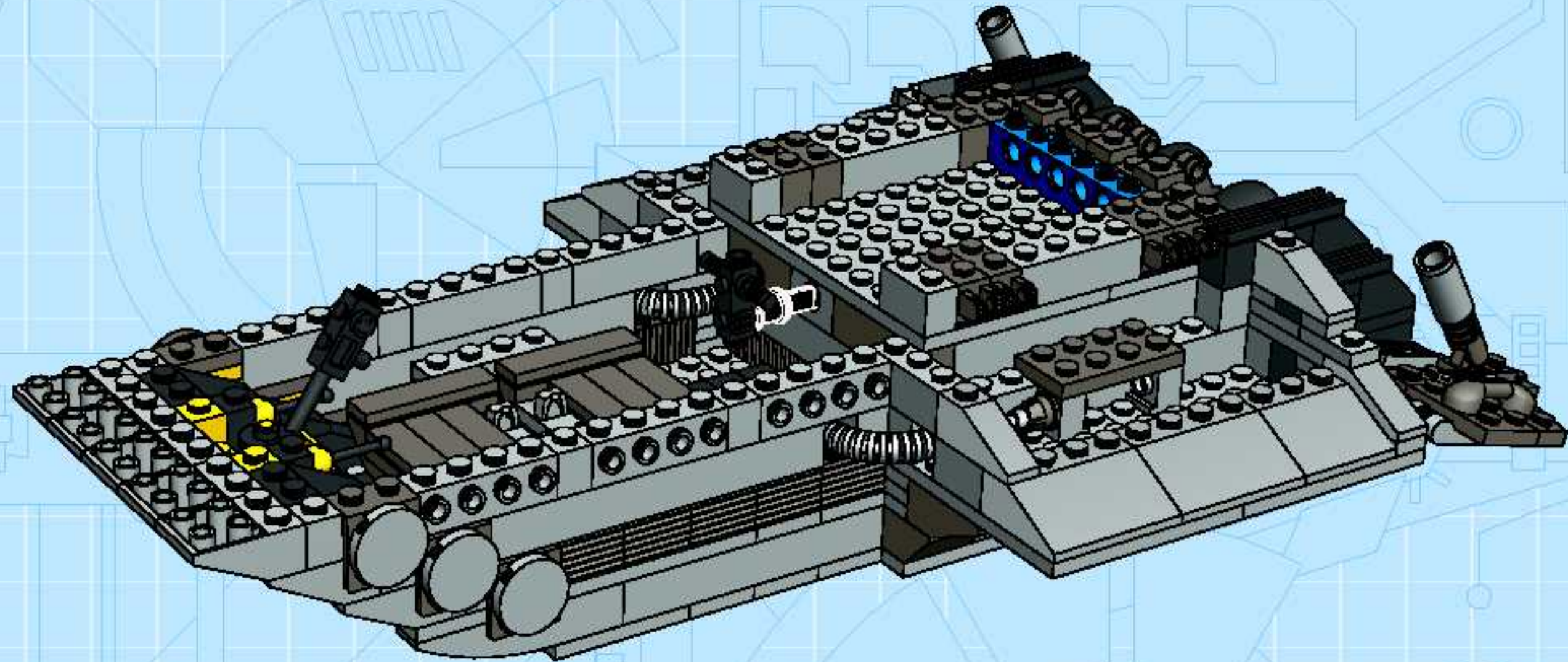


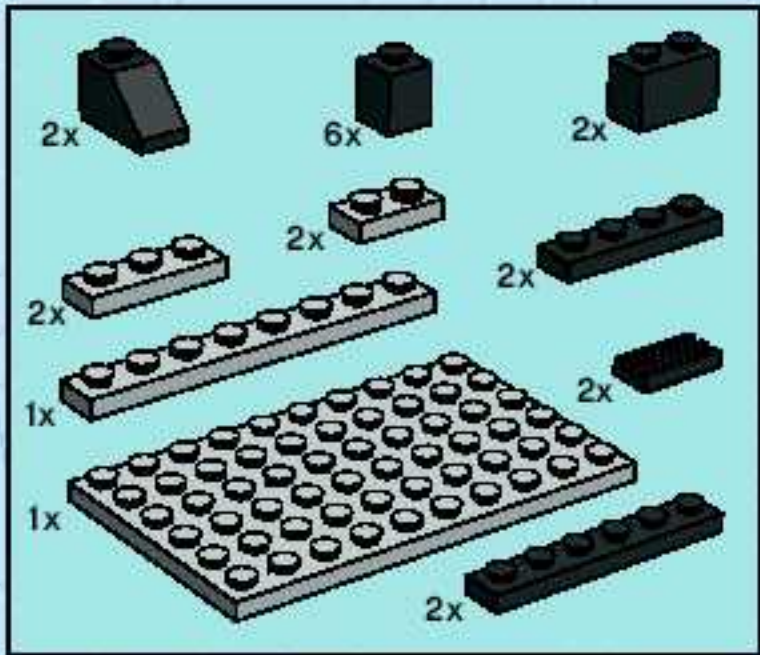
22



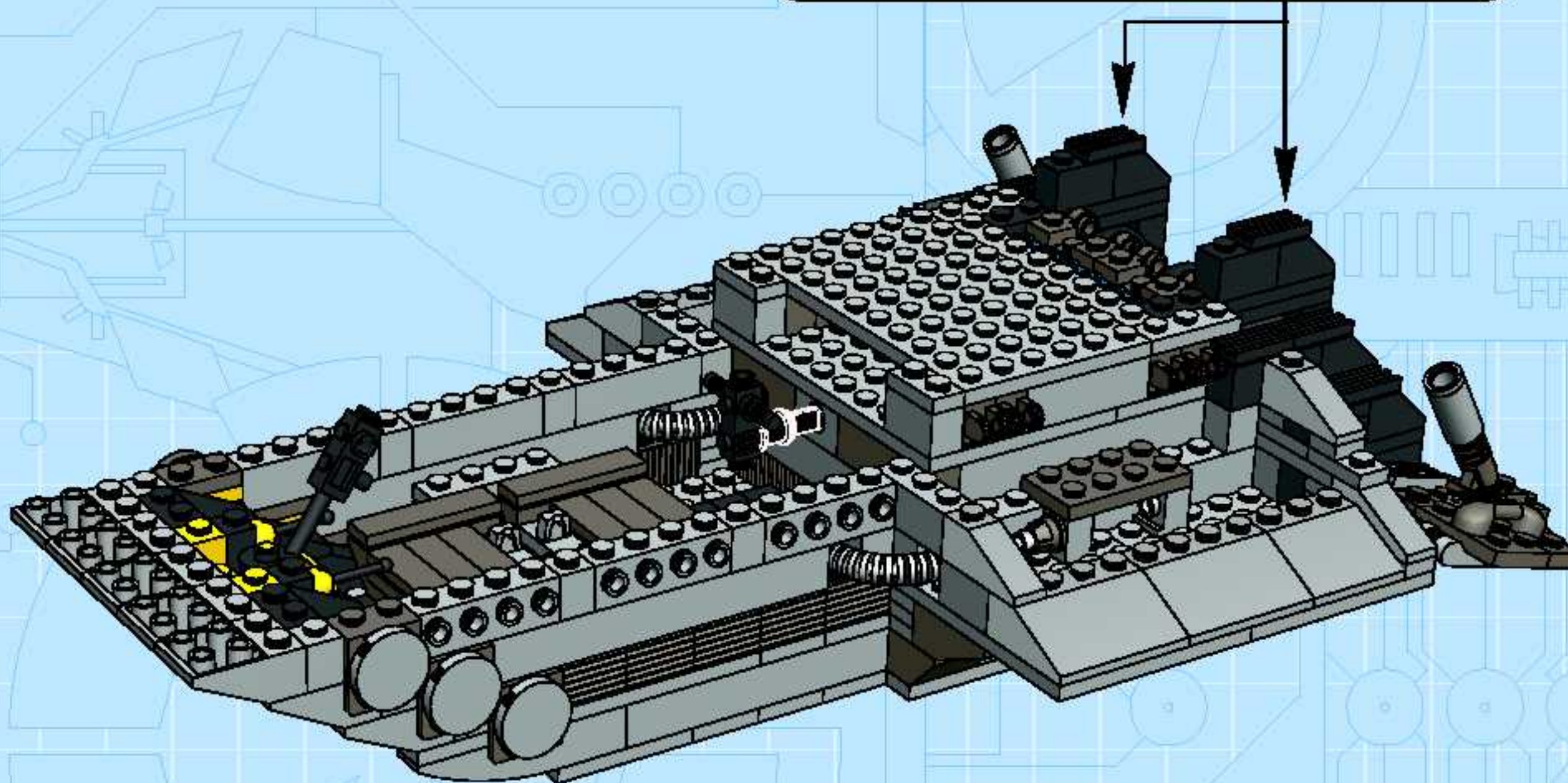
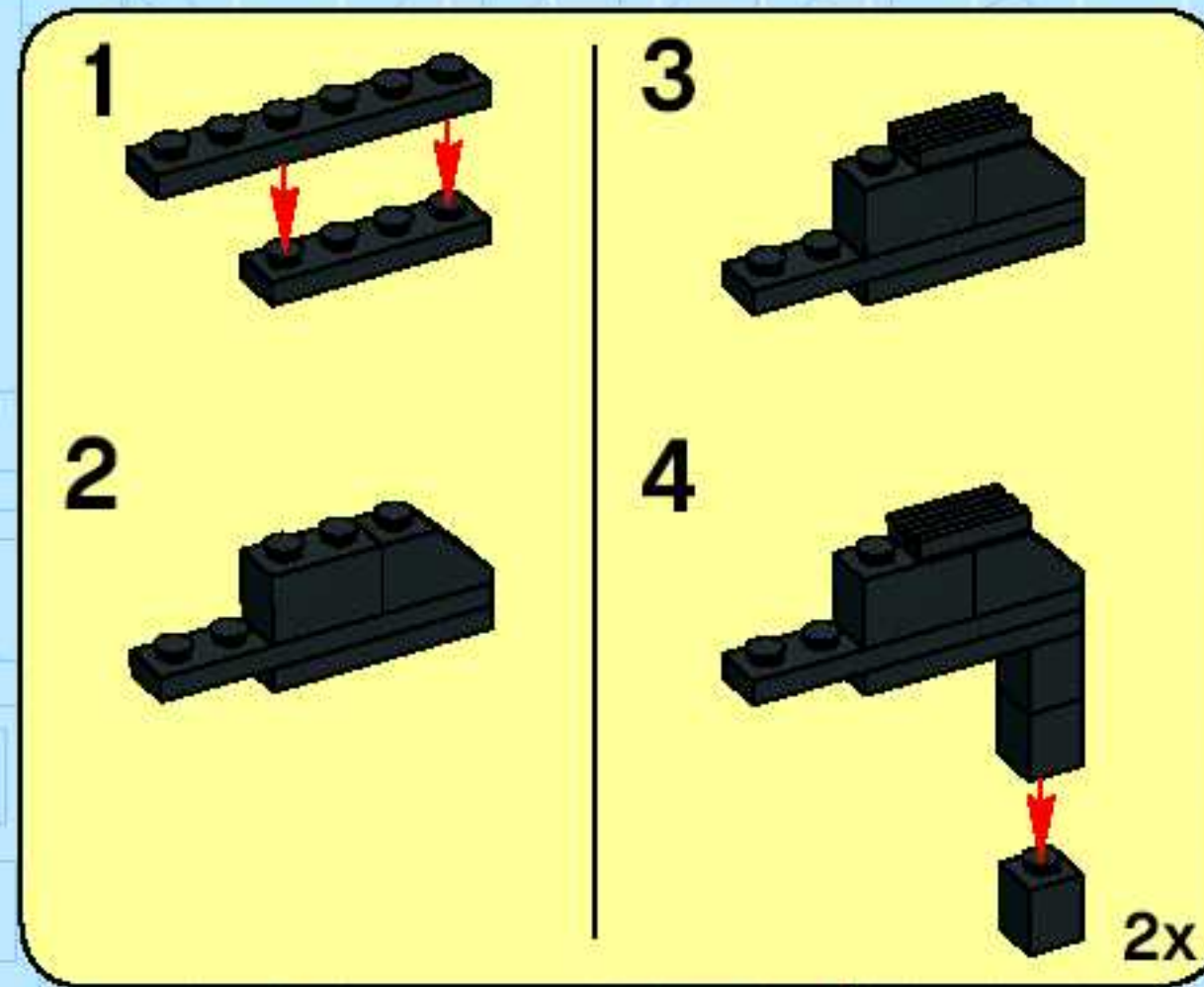


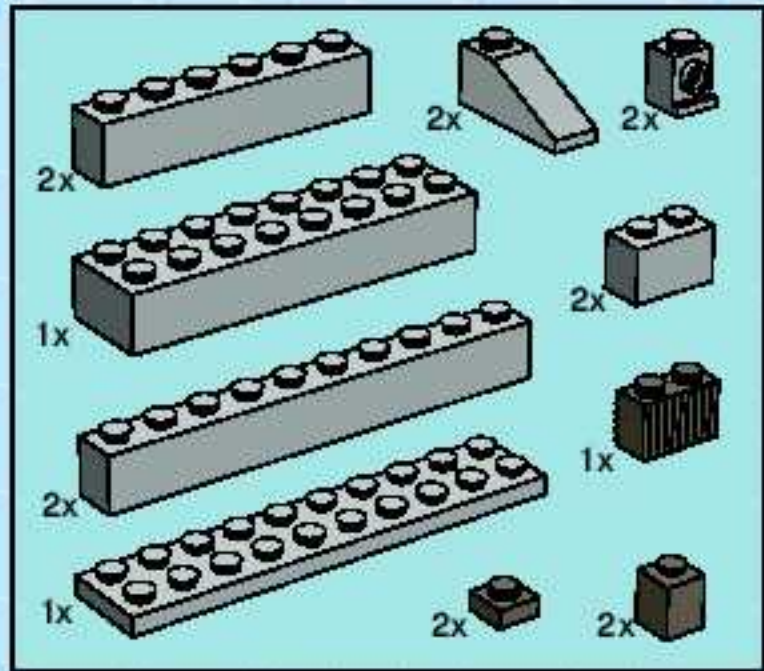
23



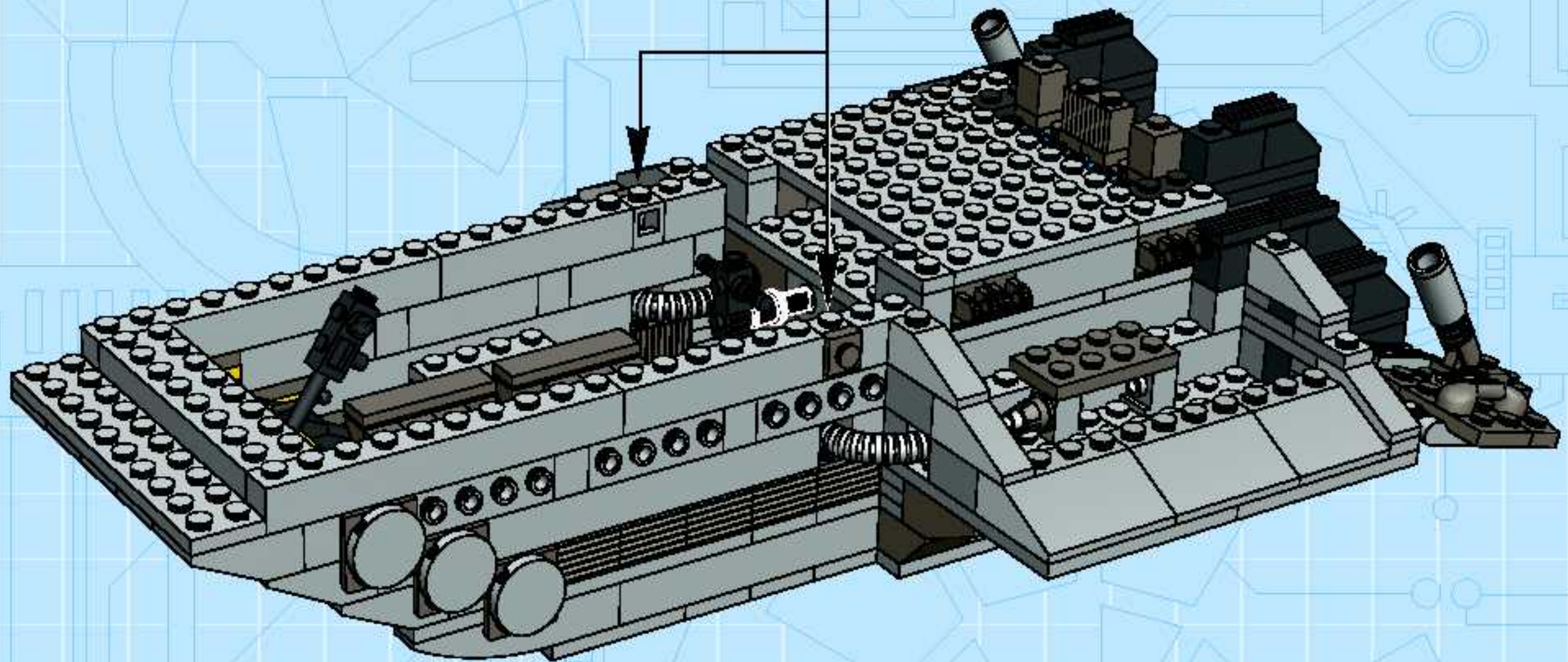
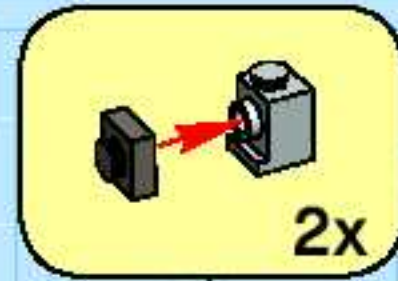


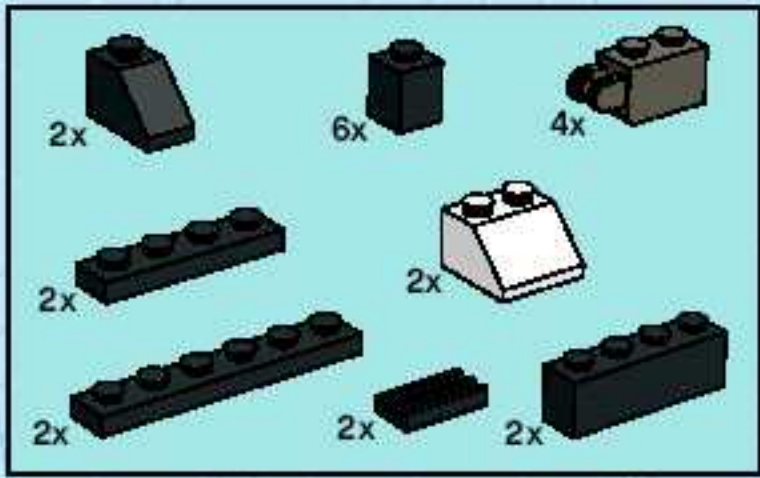
24



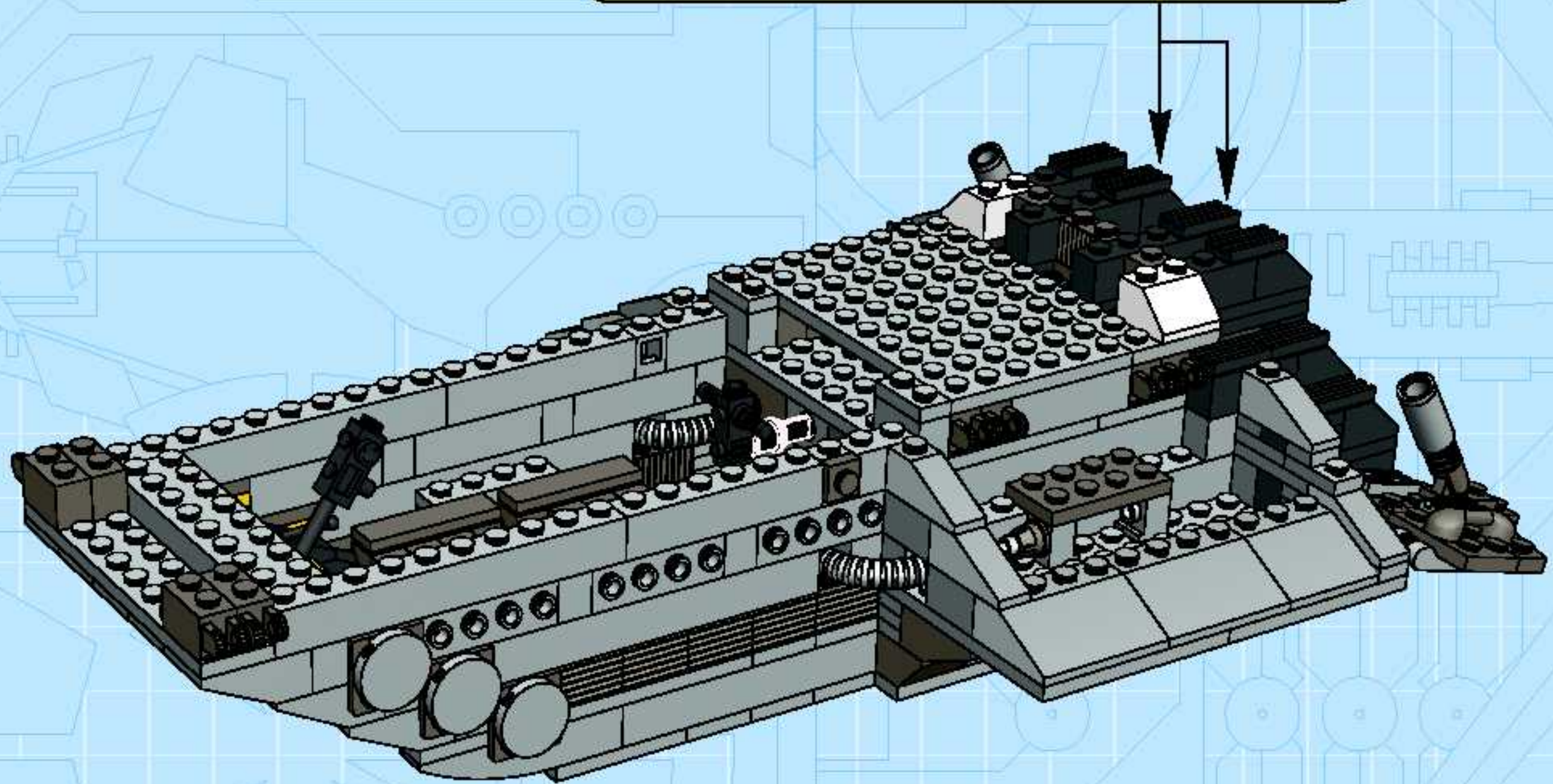
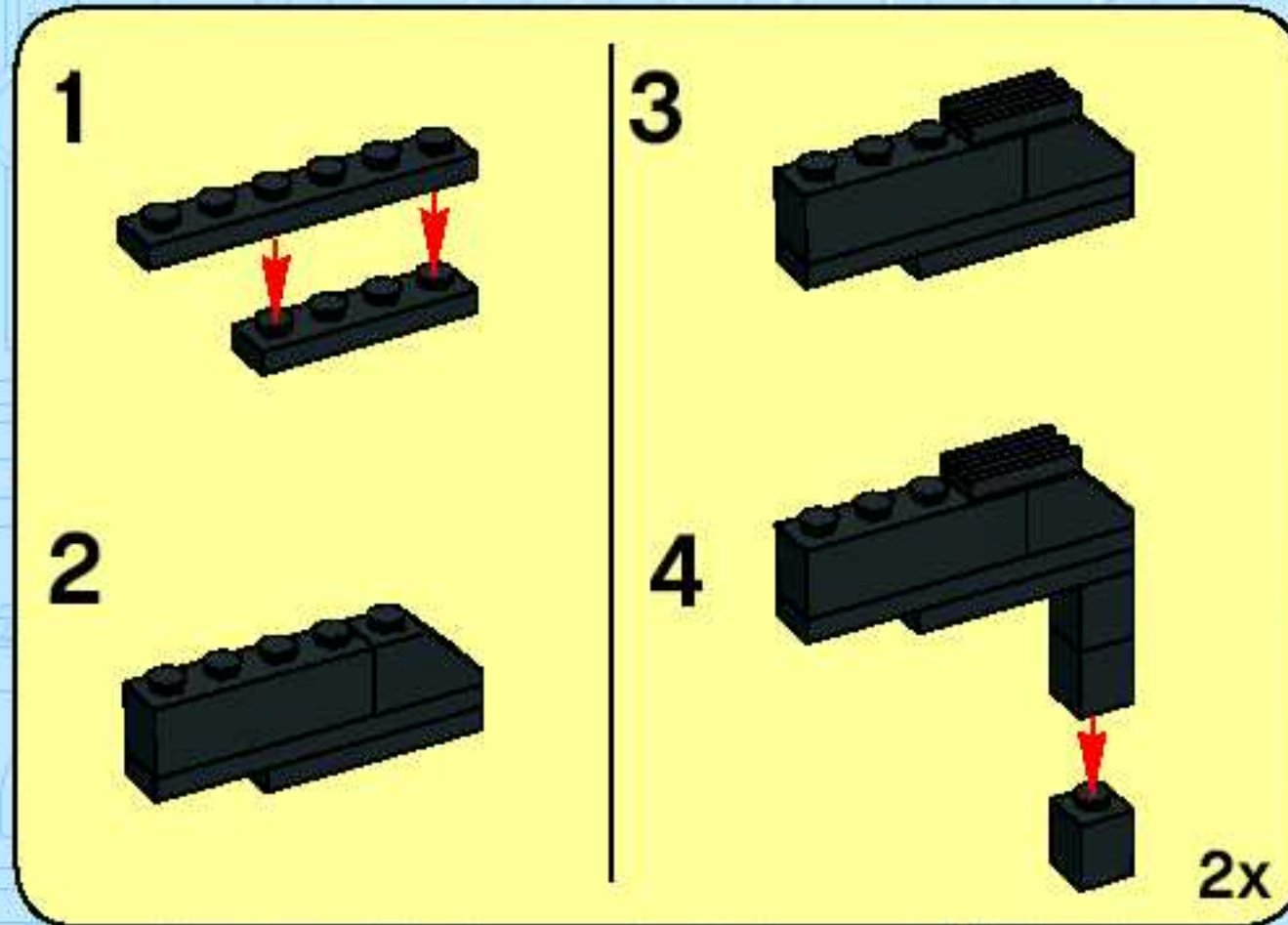


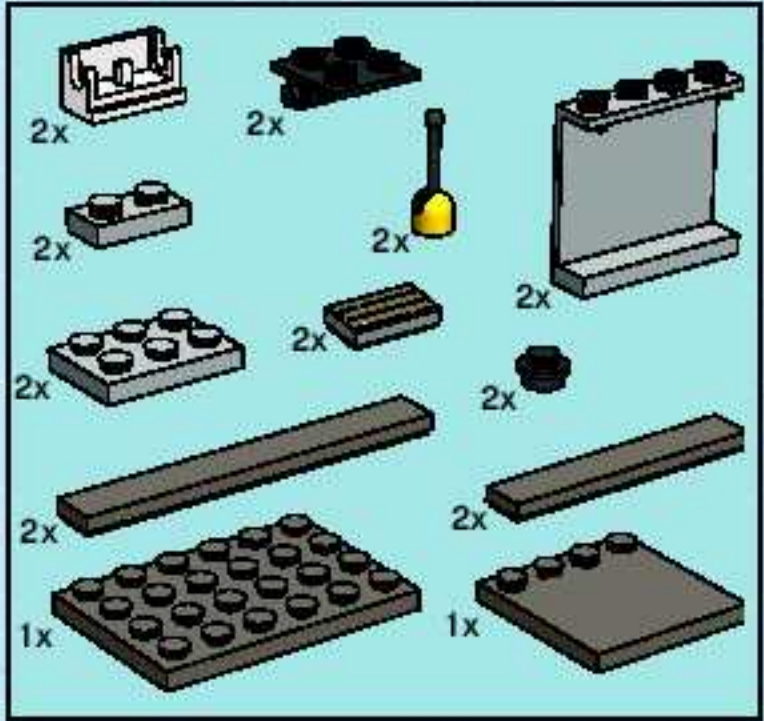
25



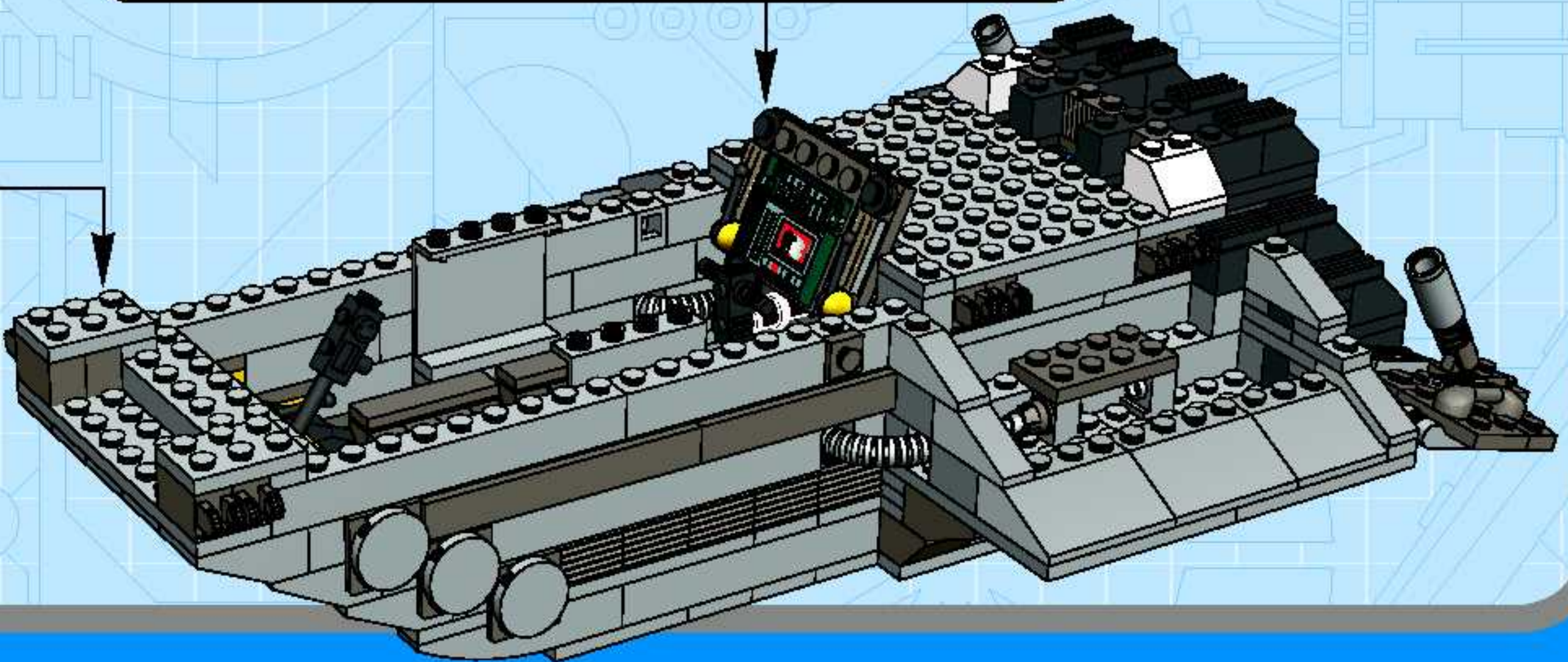
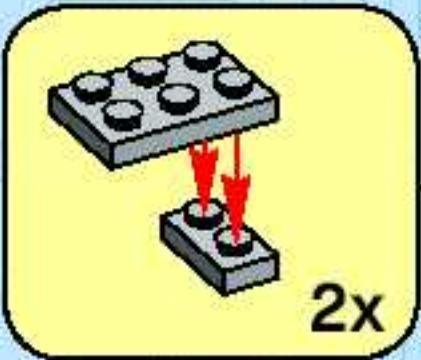
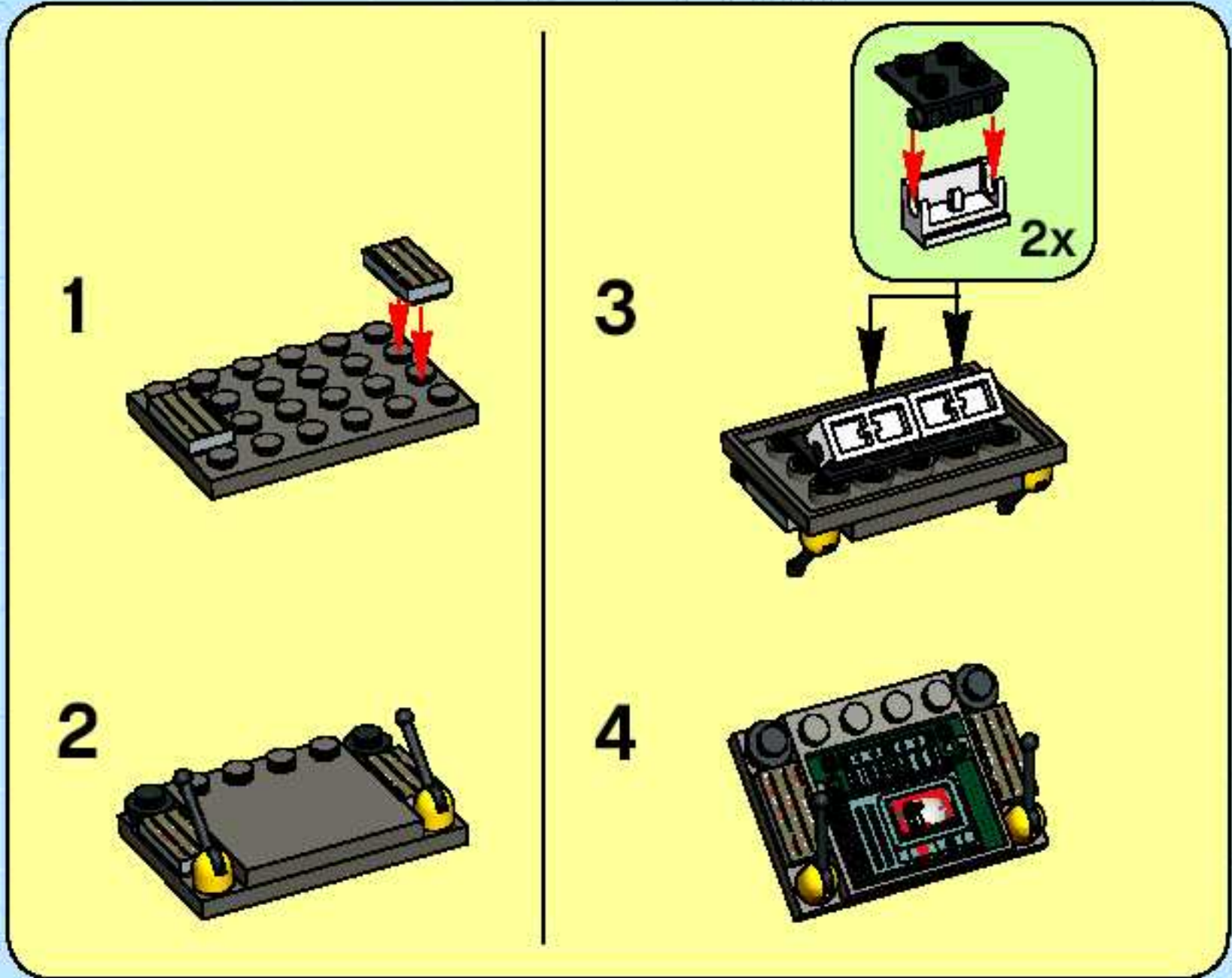


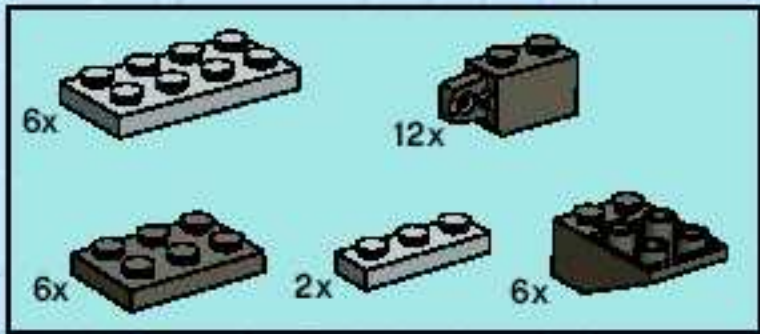
26



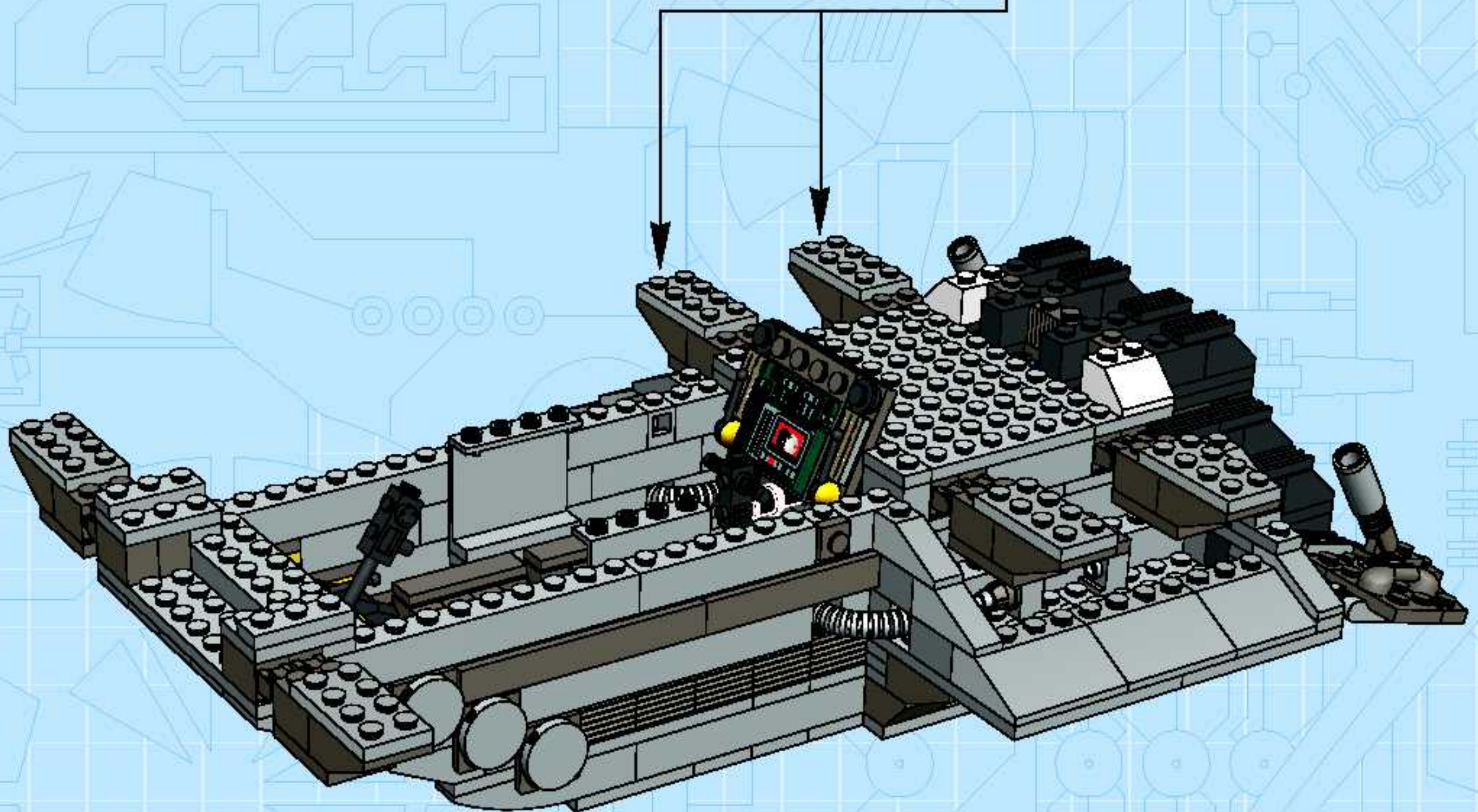
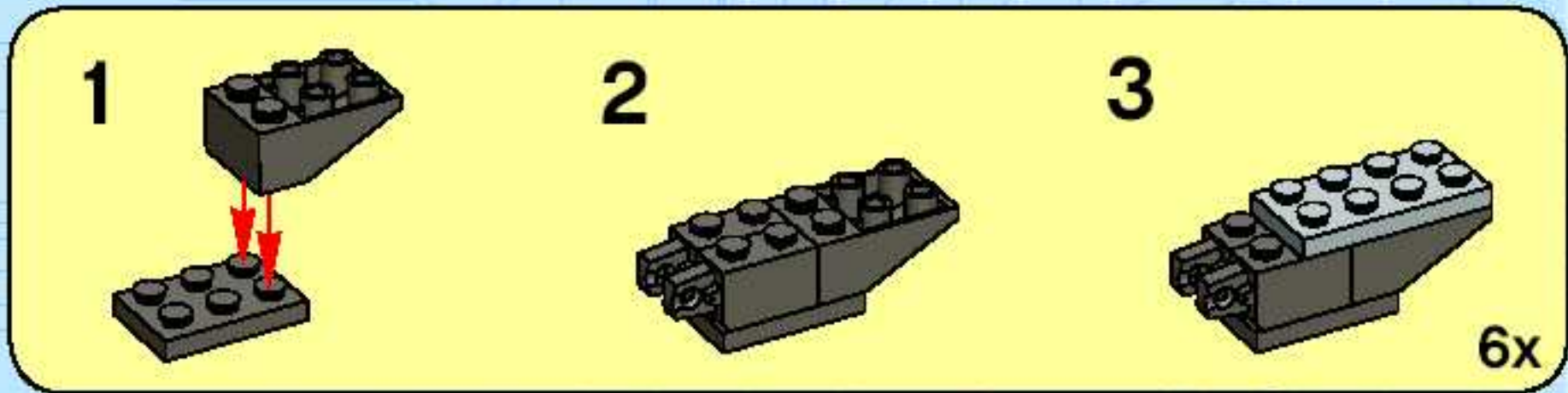


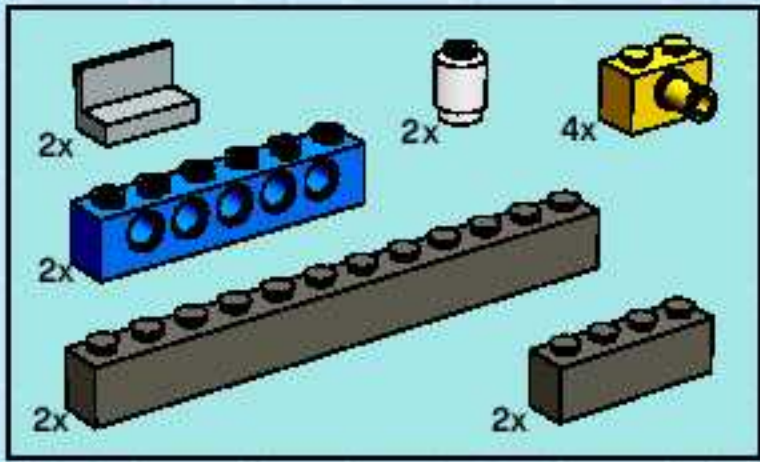
27



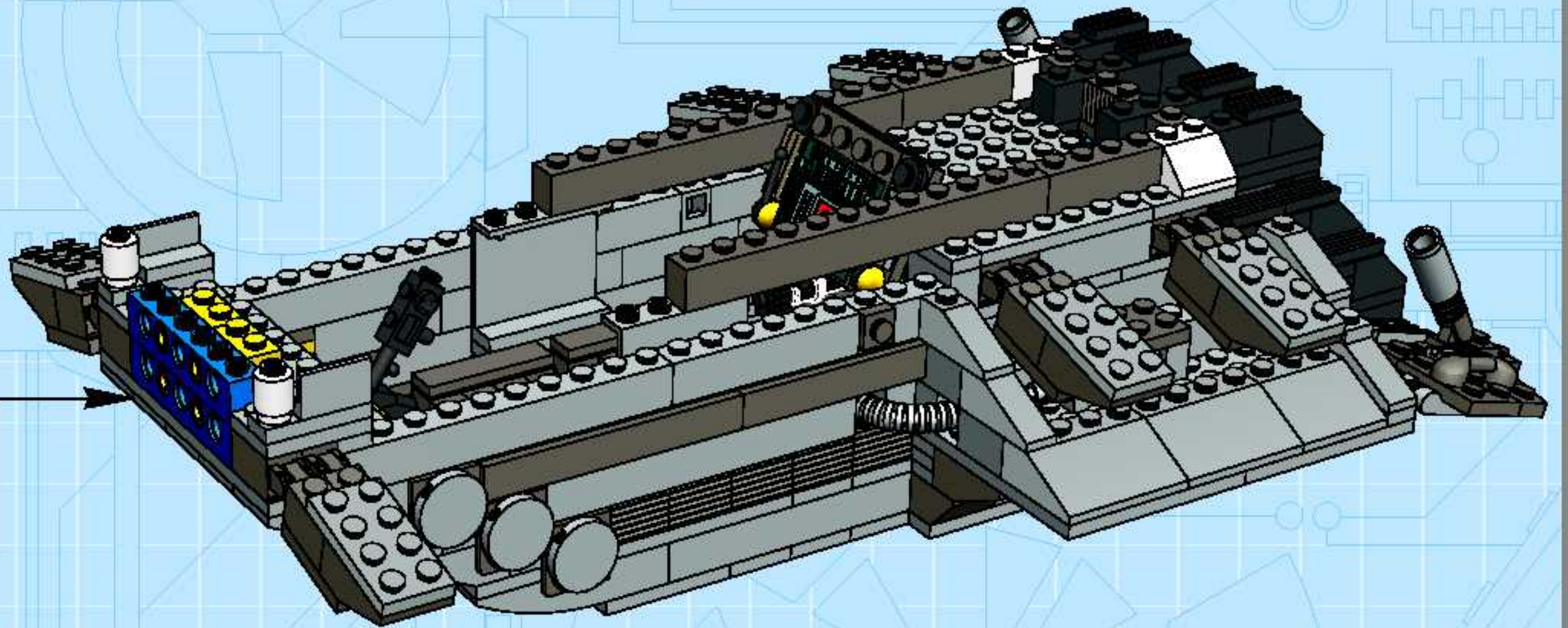
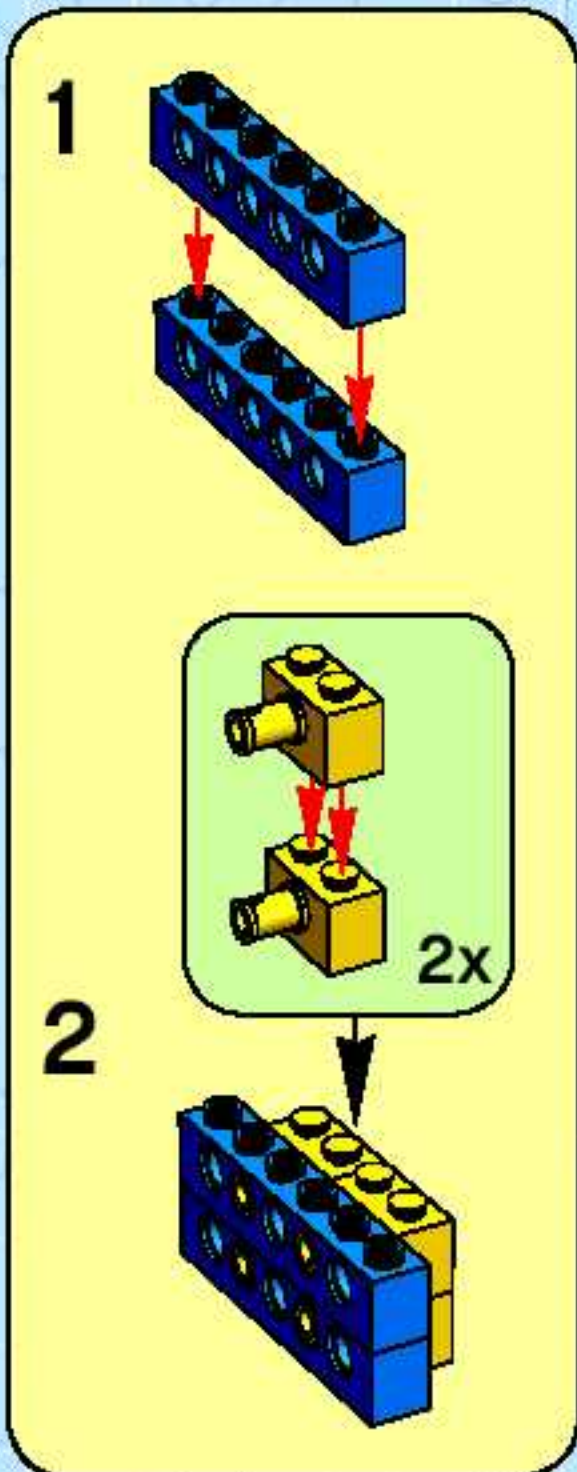


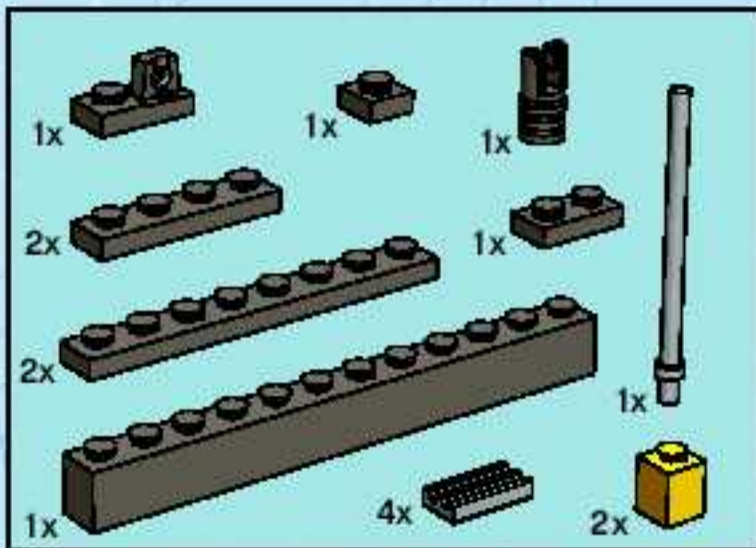
28



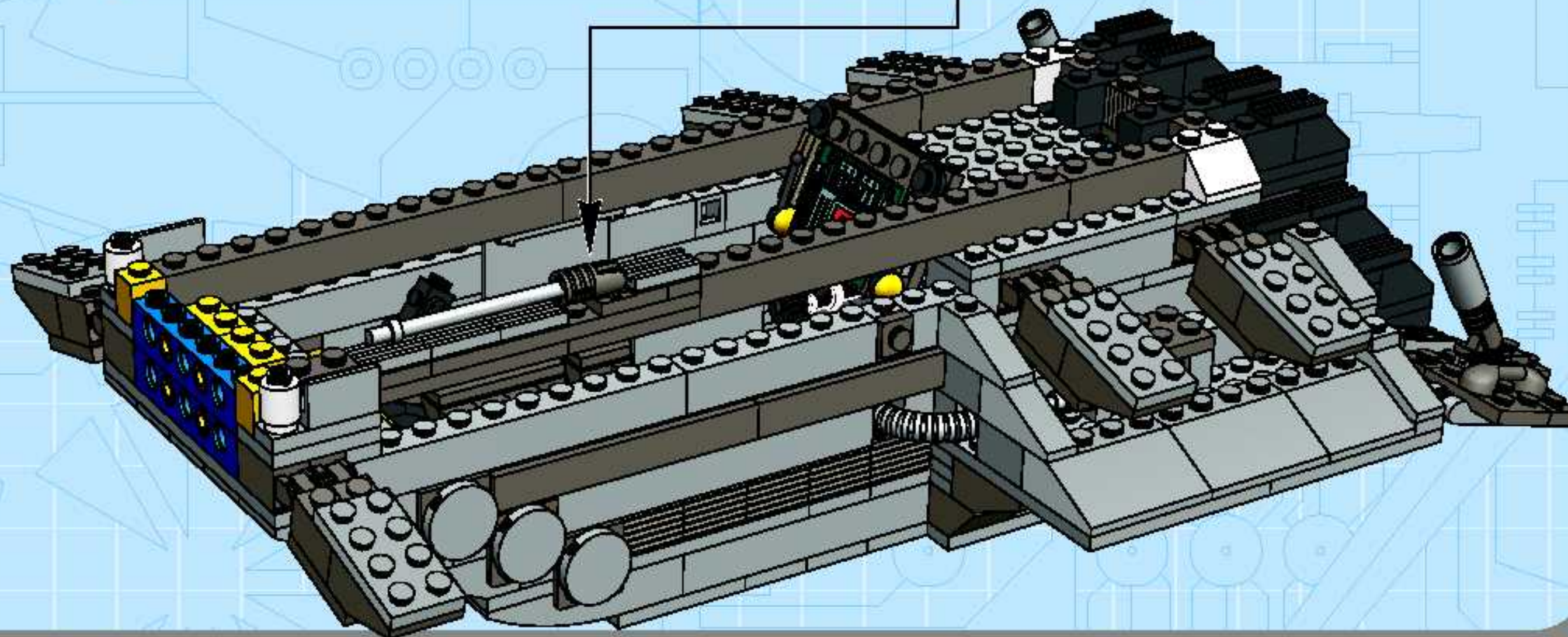
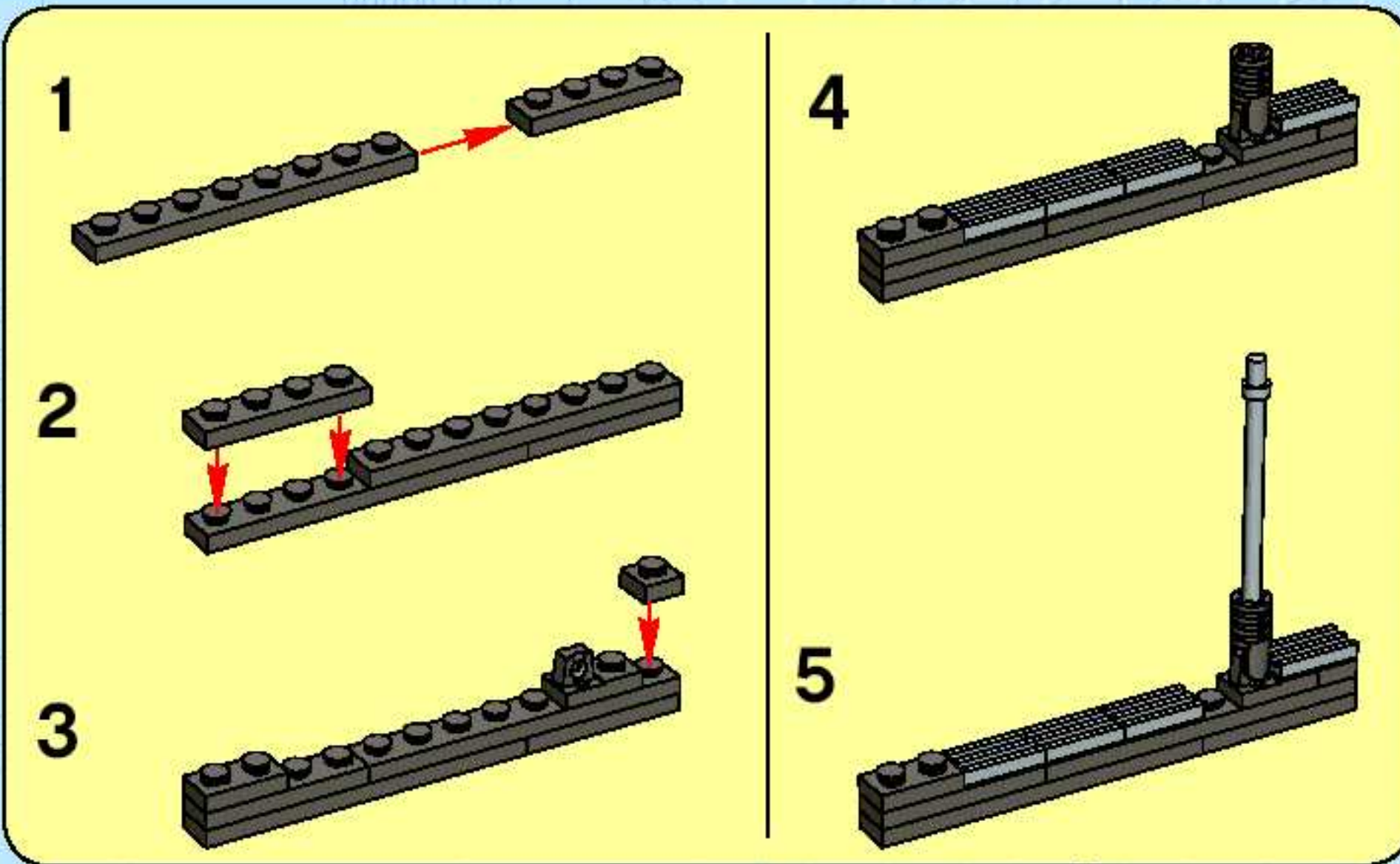


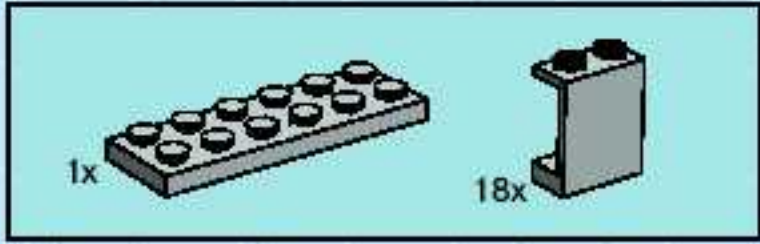
29



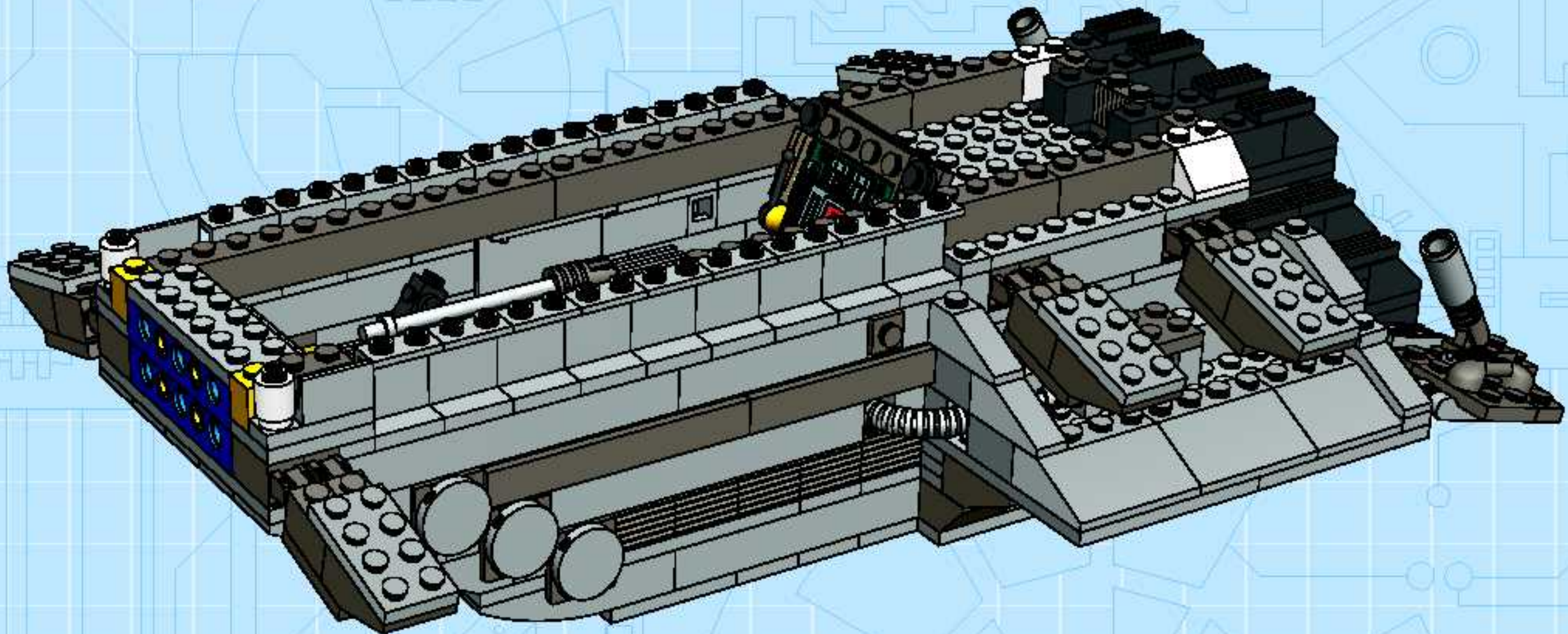


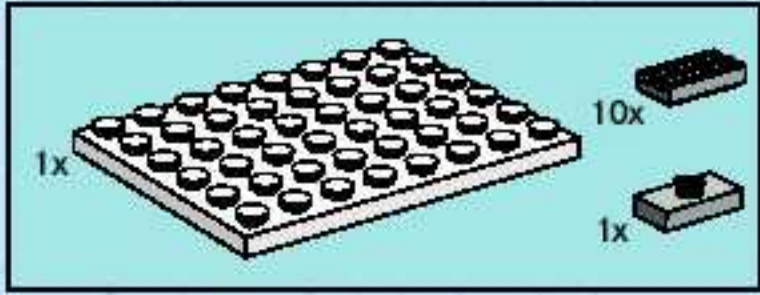
30



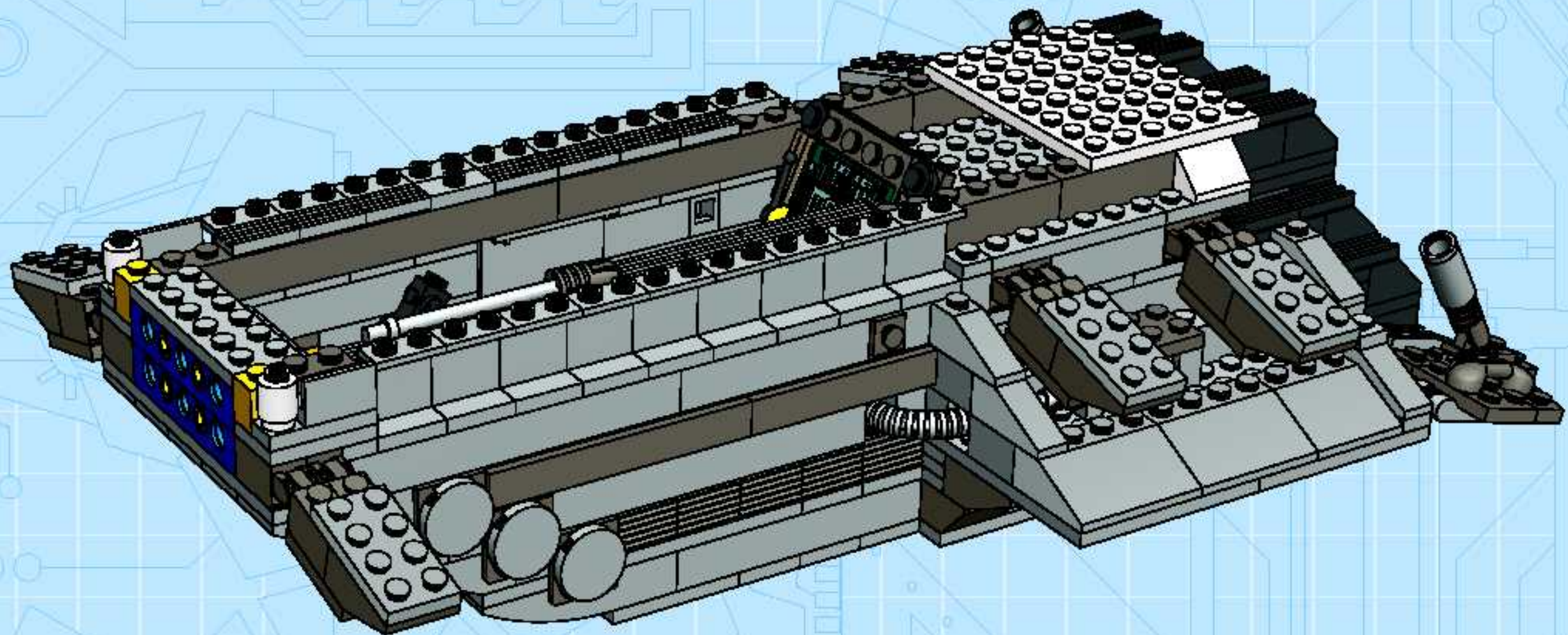


31



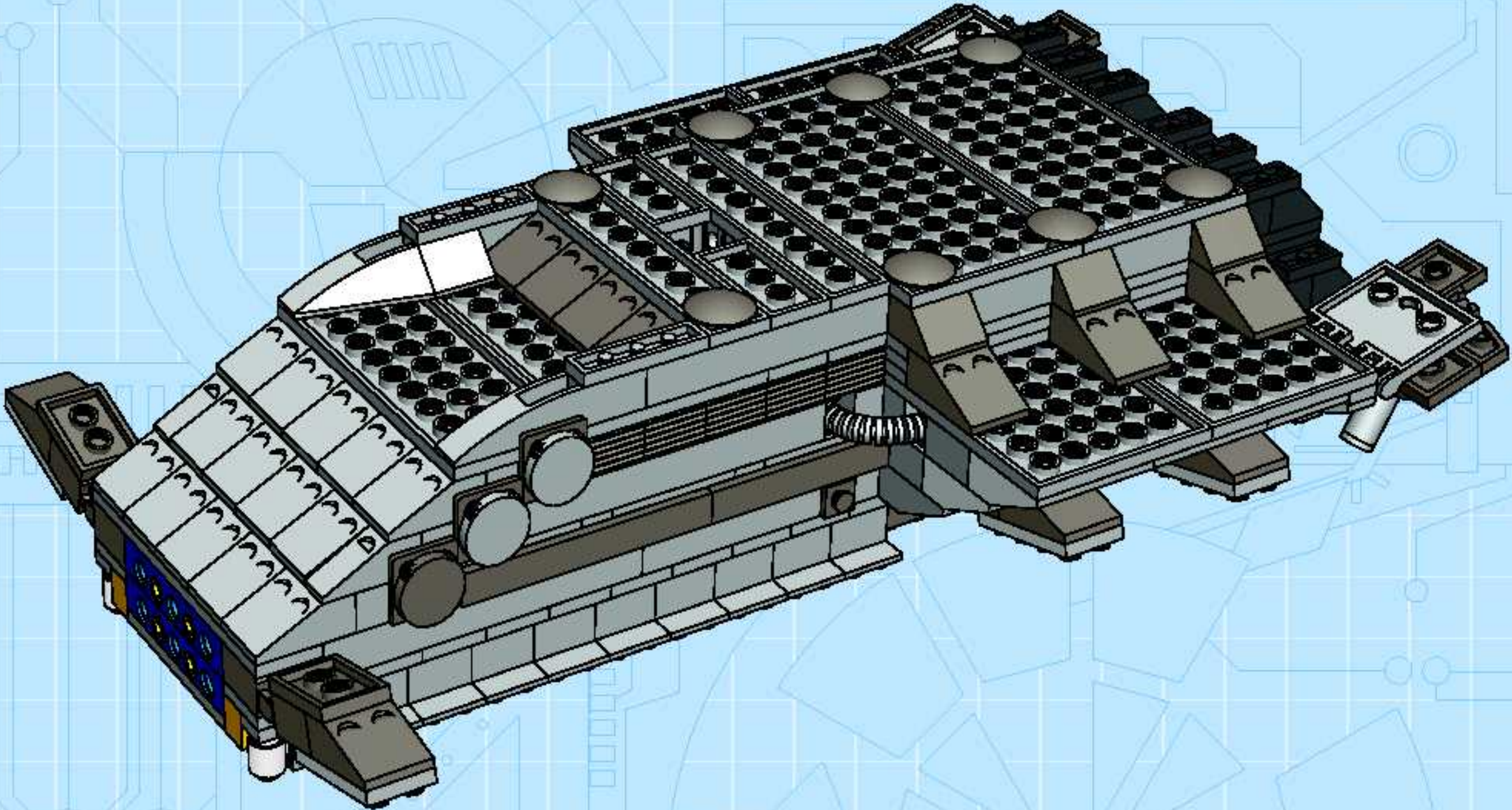


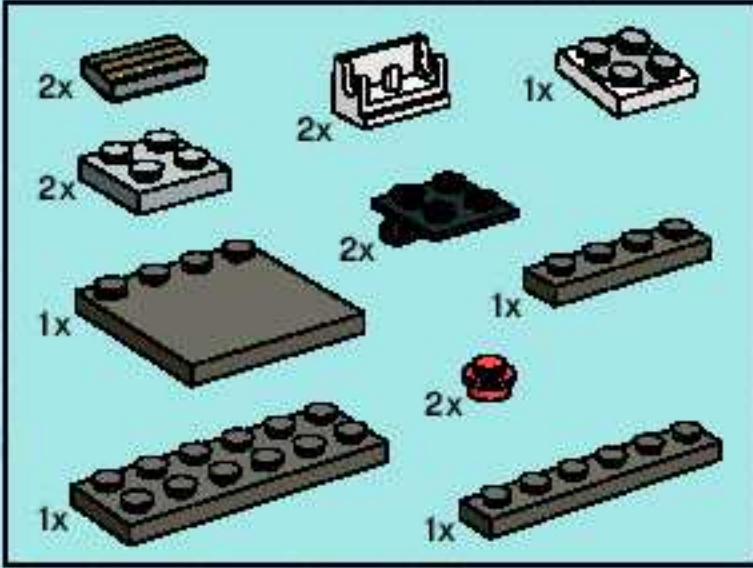
32



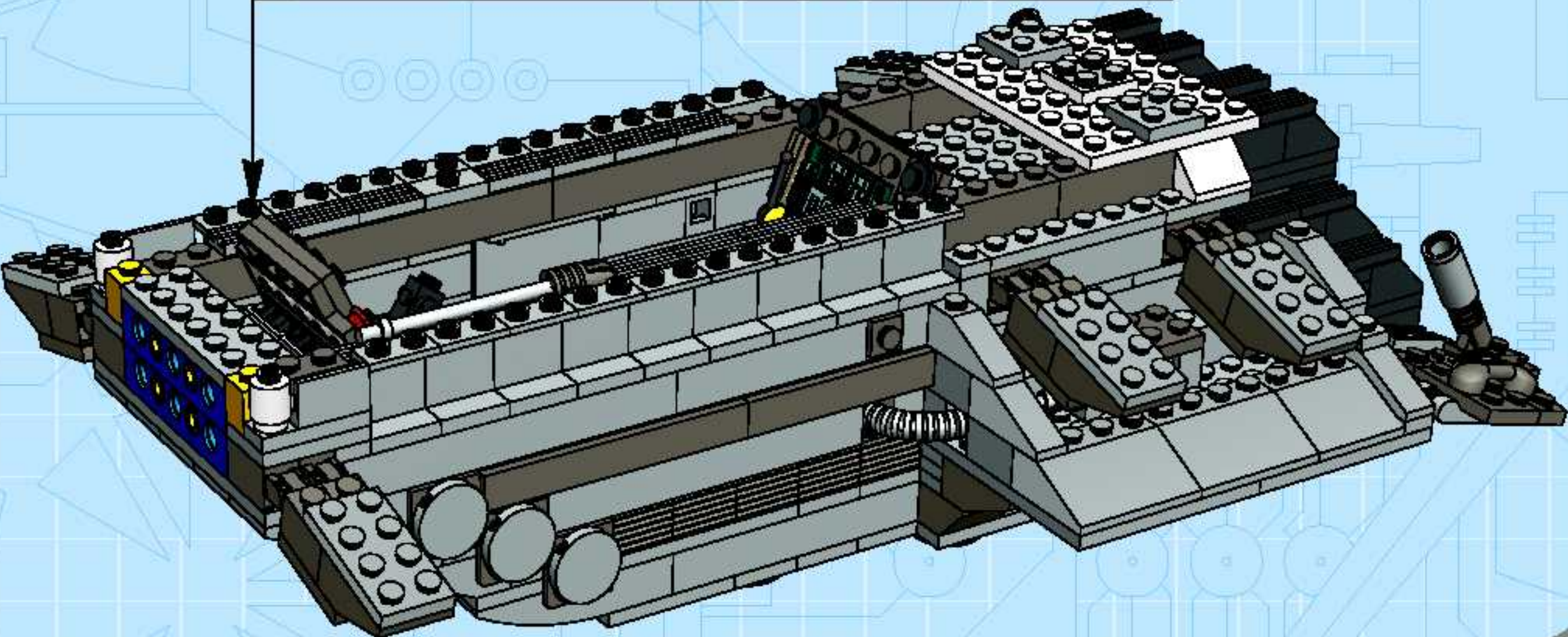
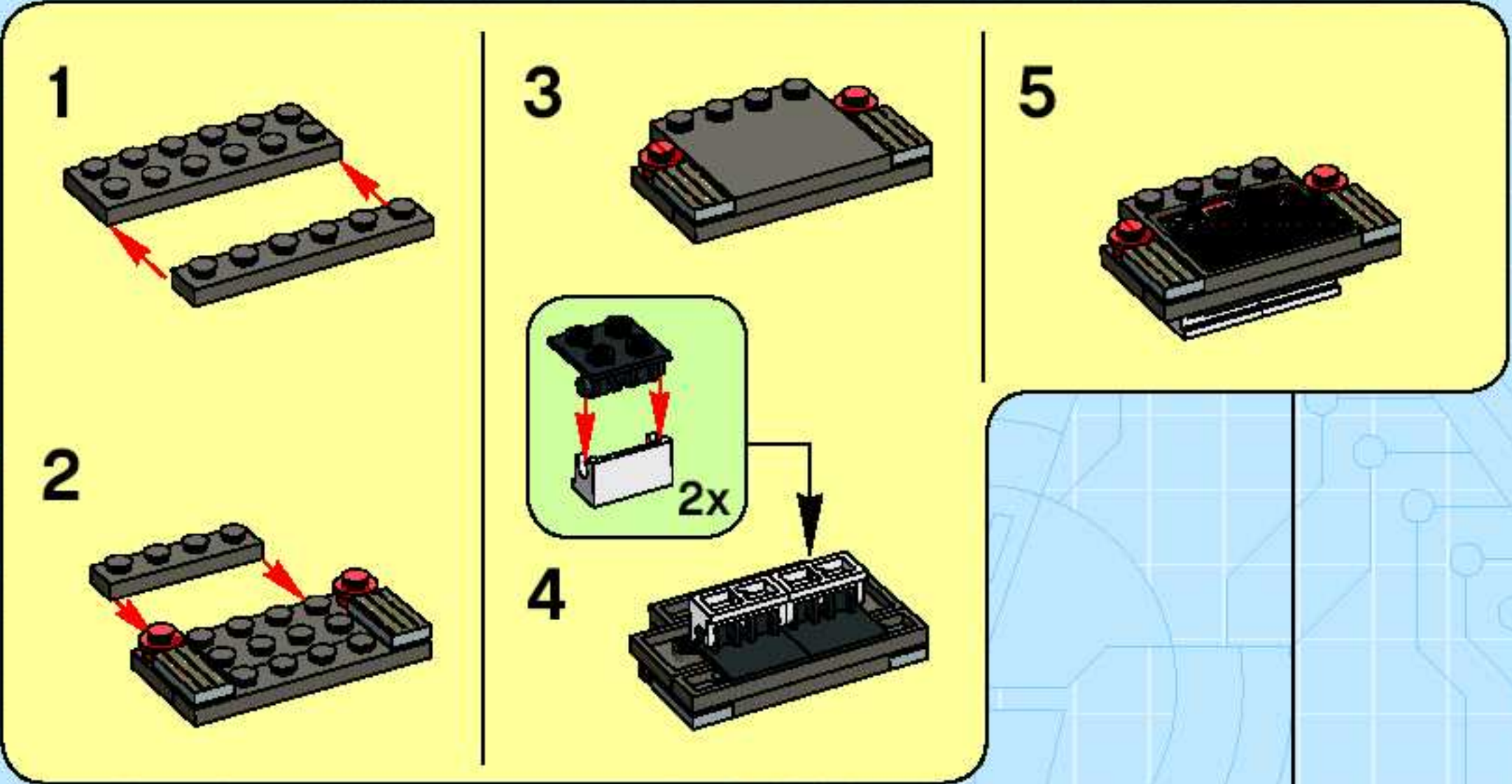


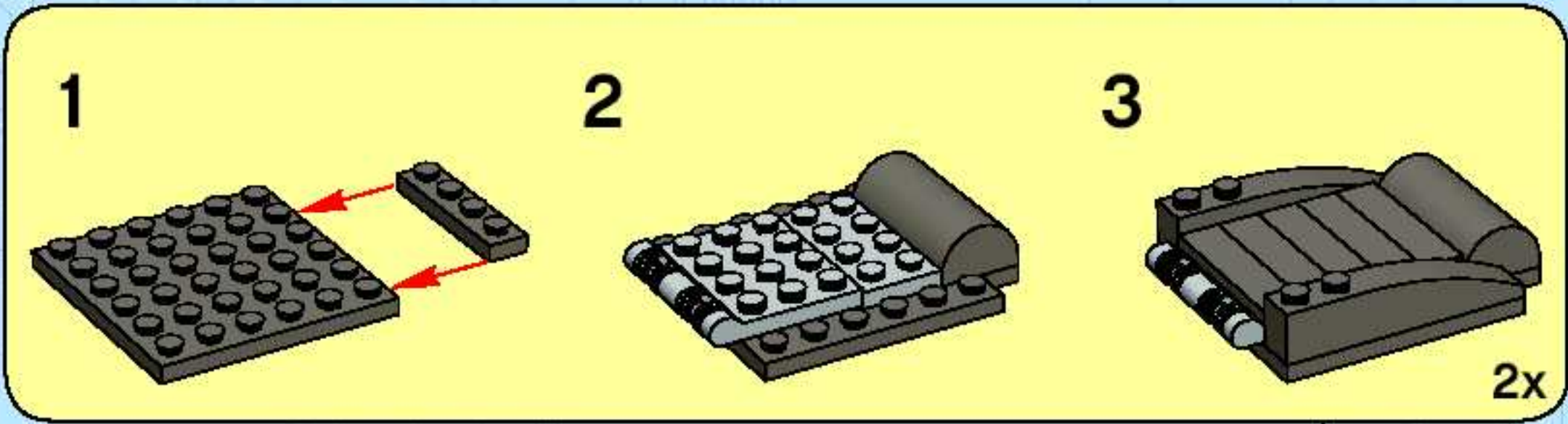
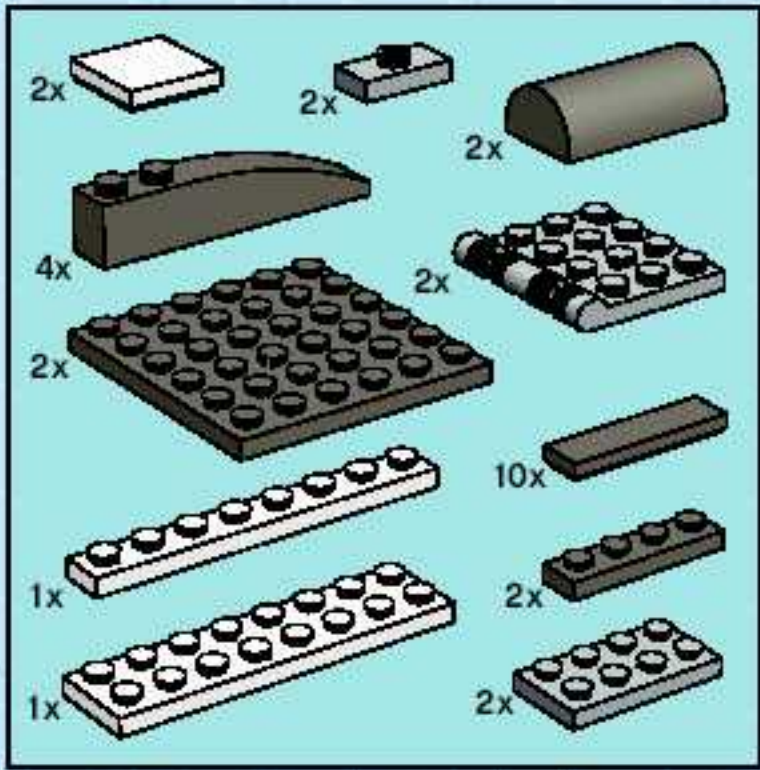
33



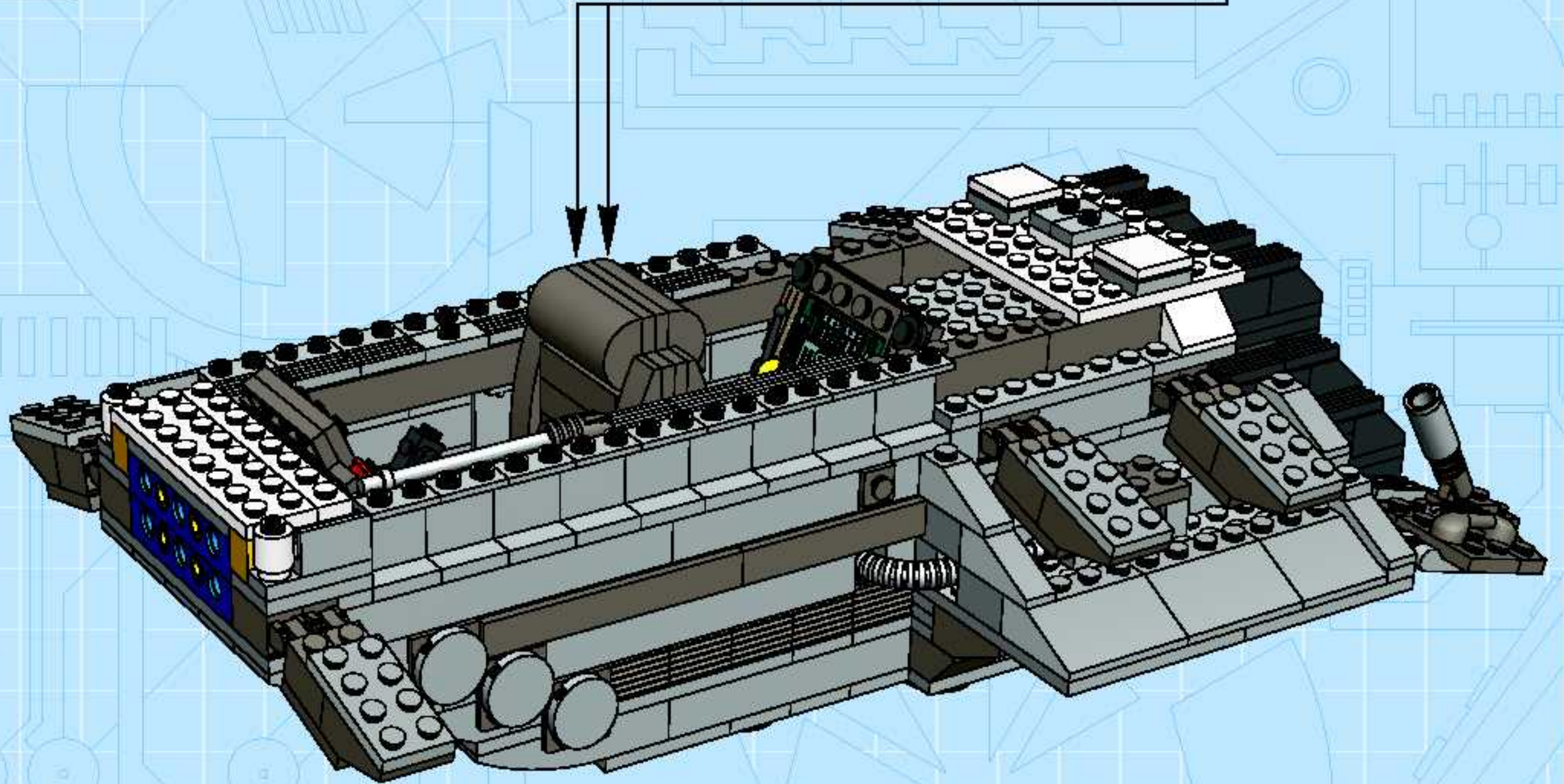


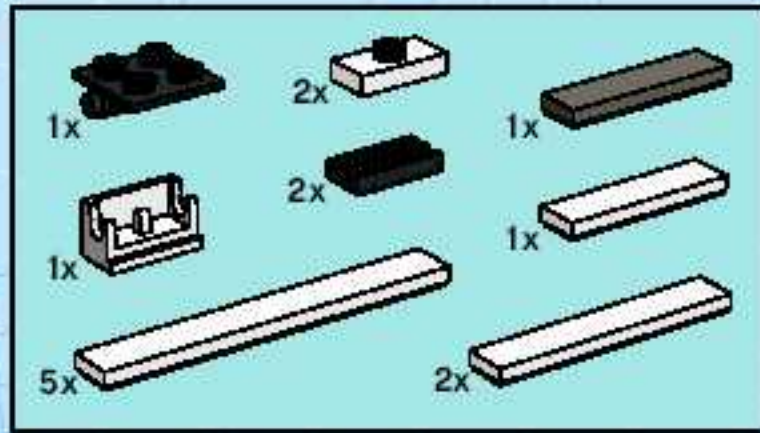
34



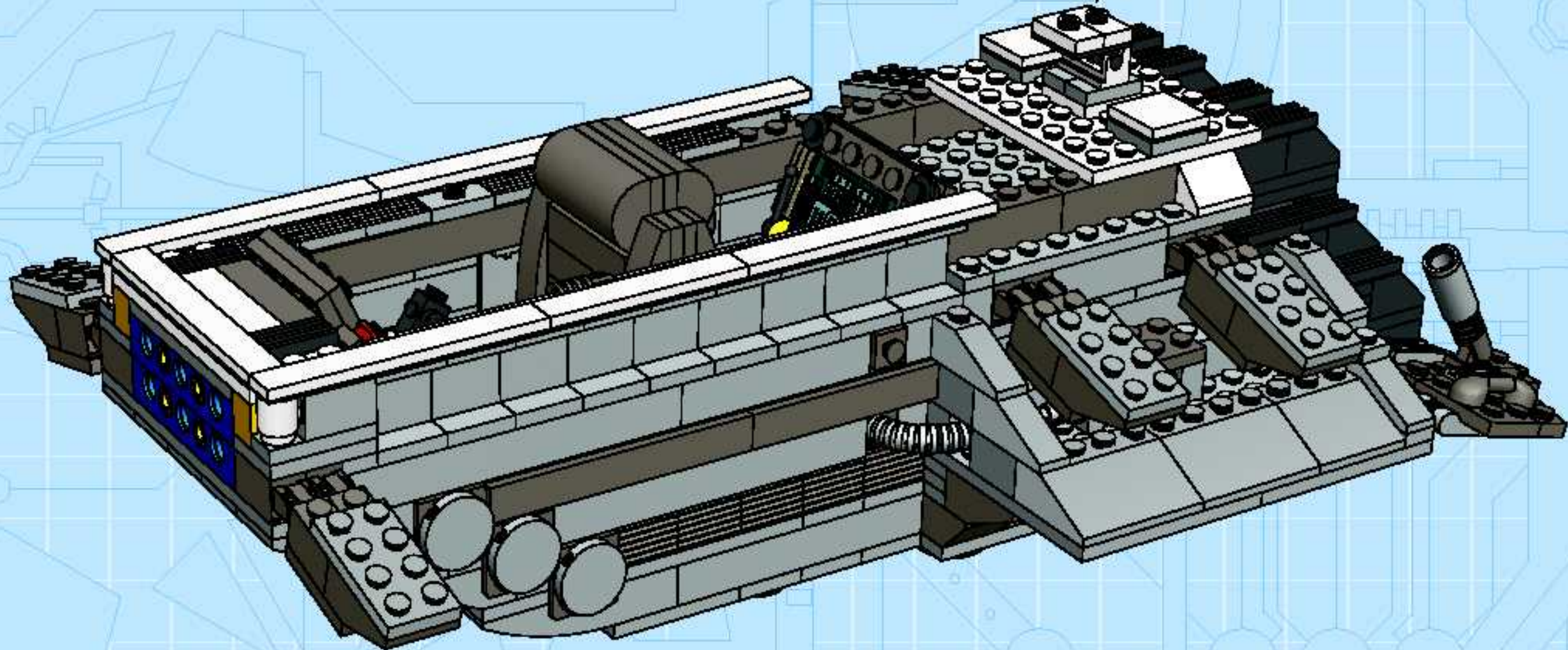
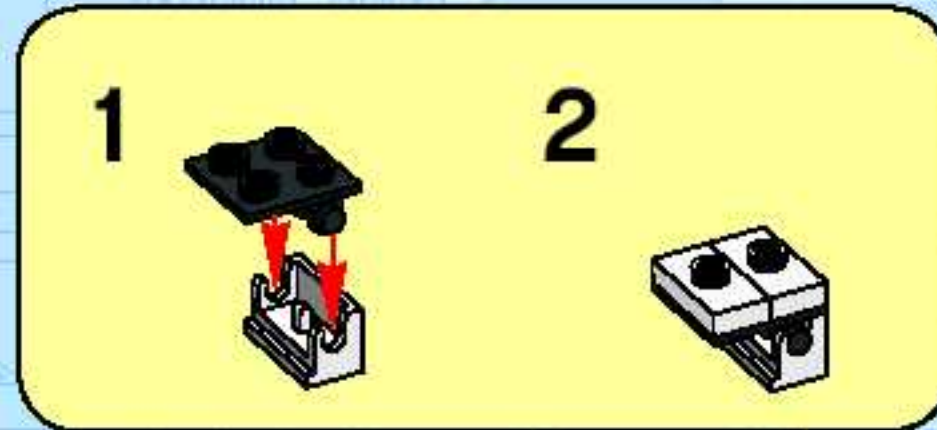


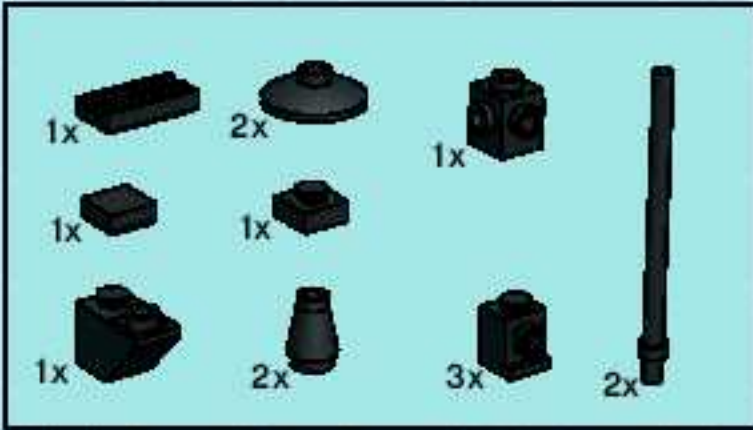
35



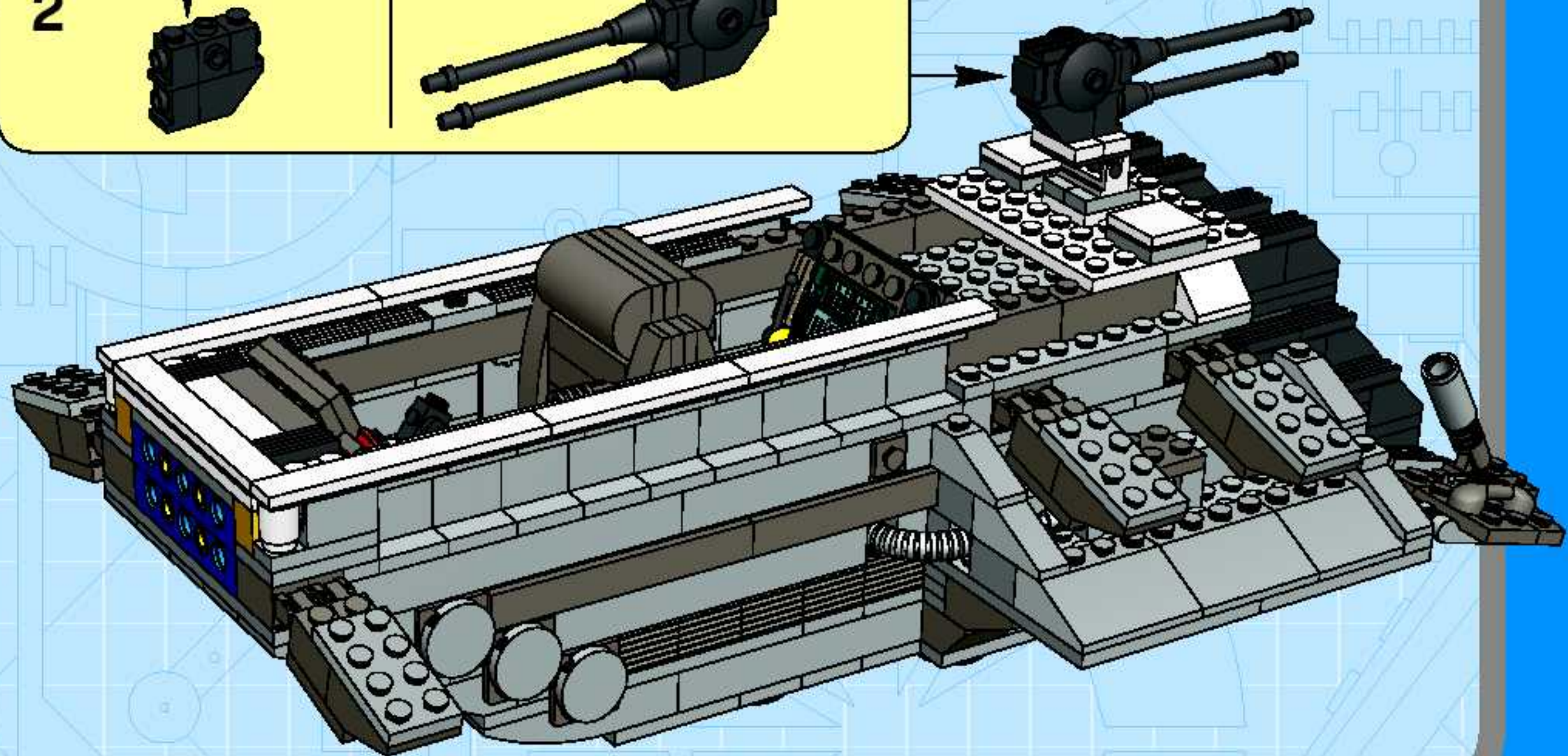
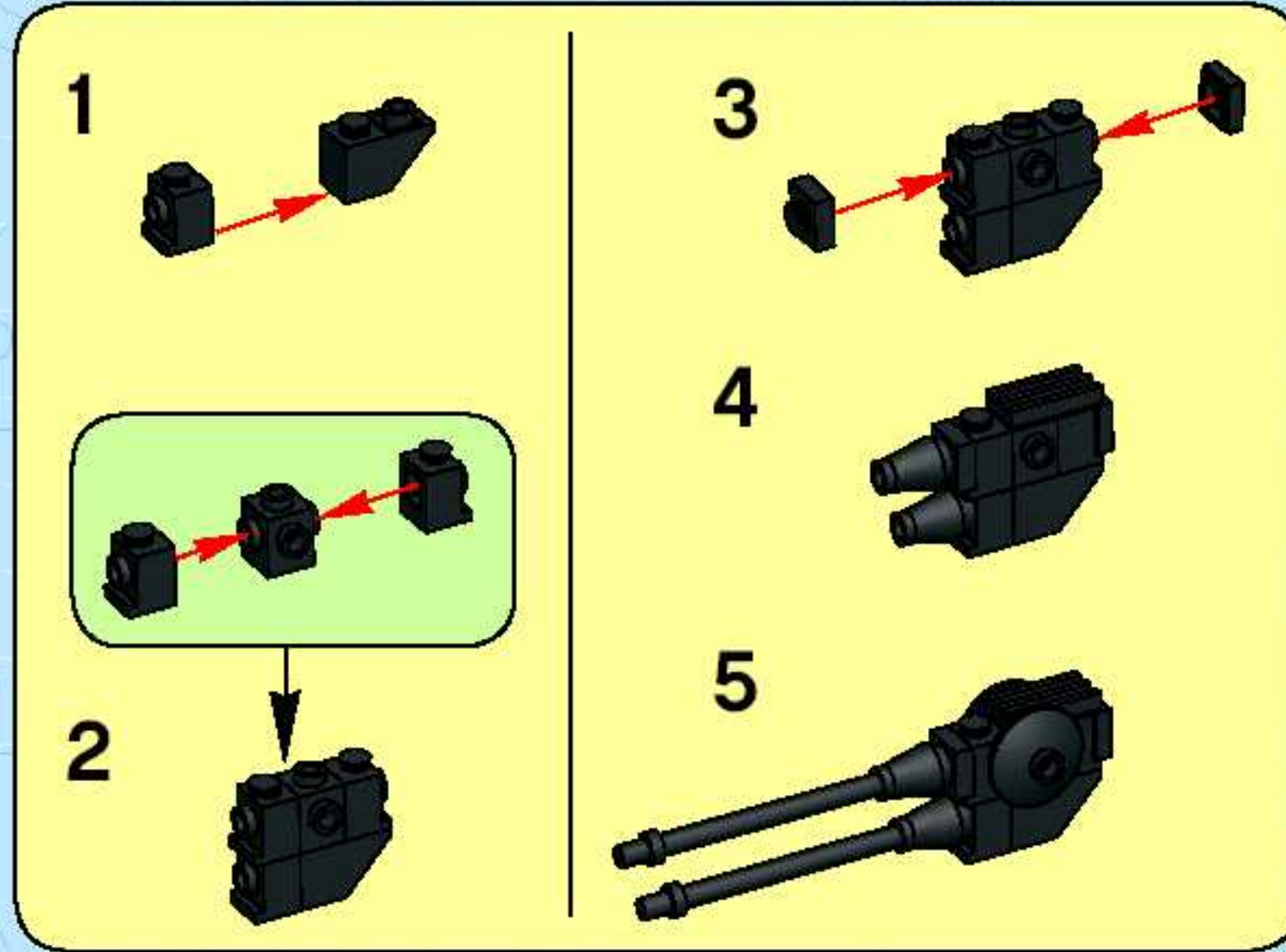


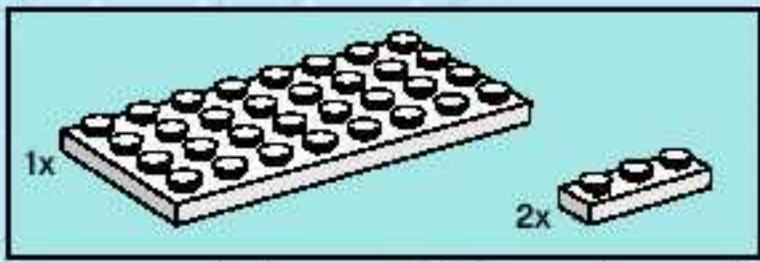
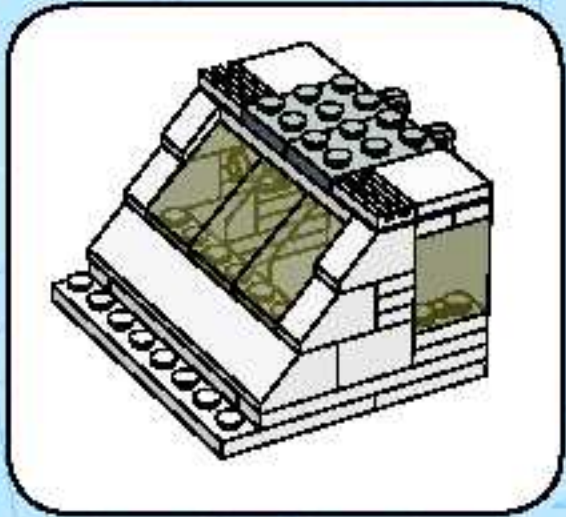
36



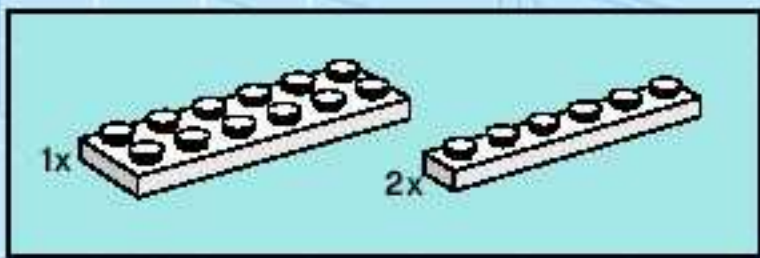
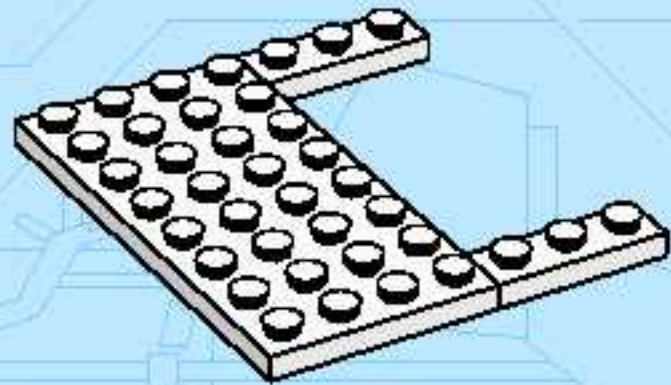


37

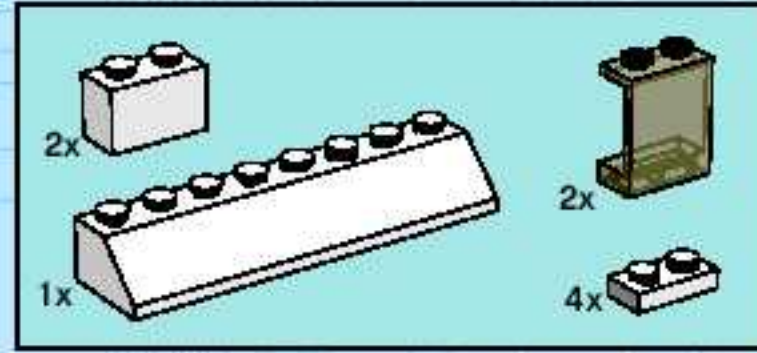
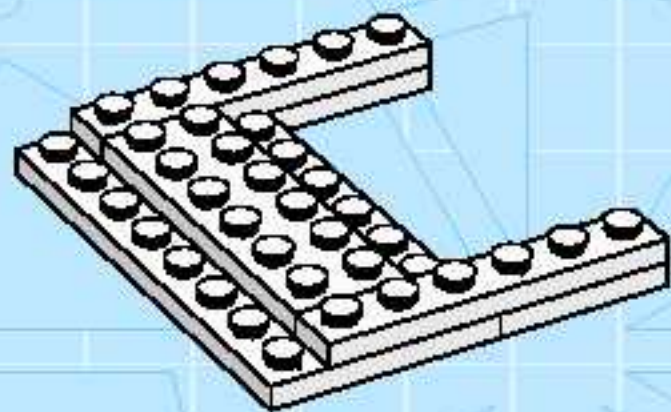




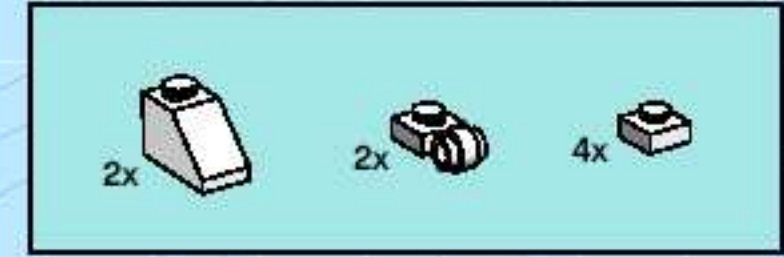
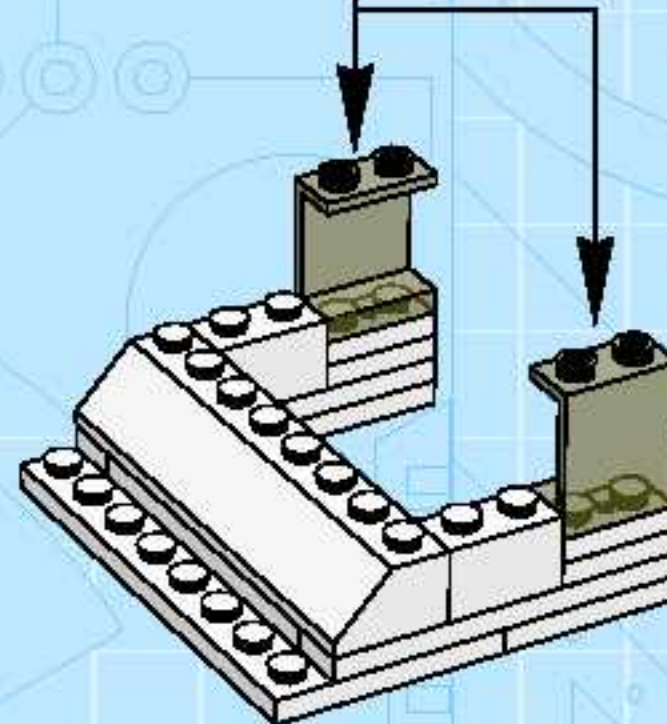
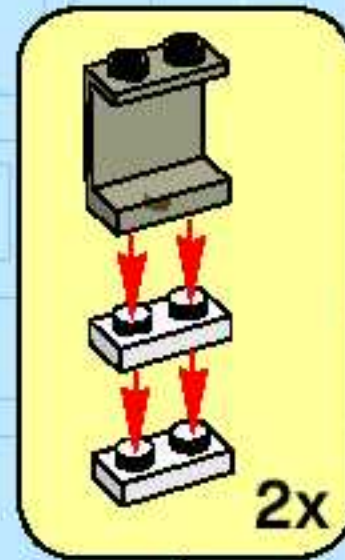
1



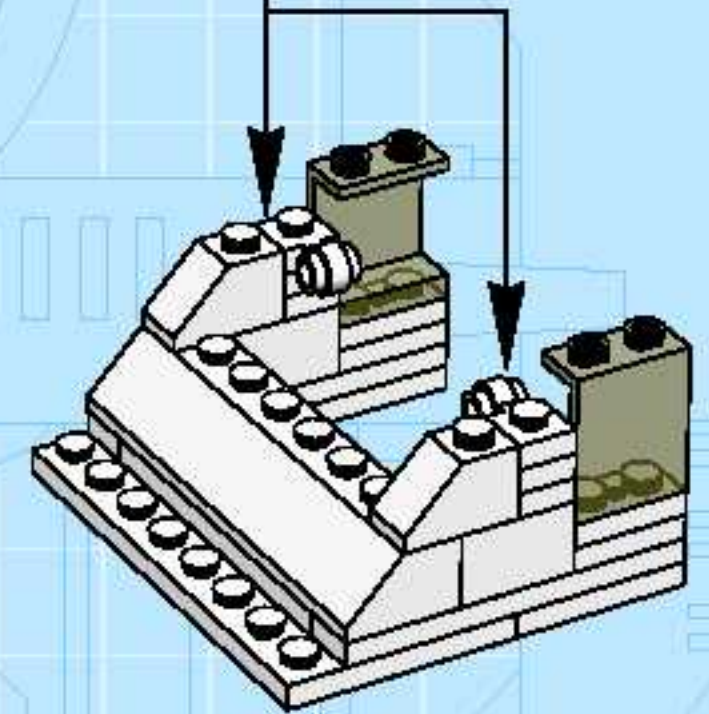
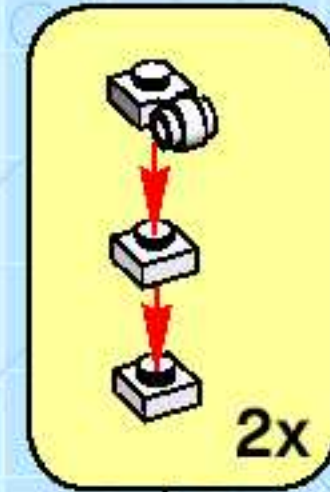
2

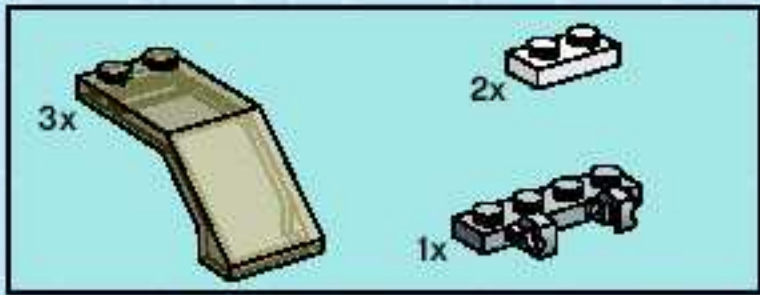


3

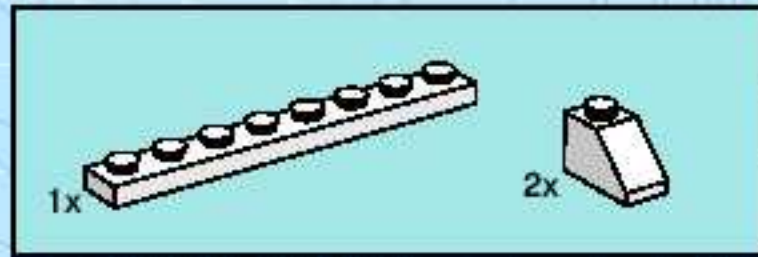
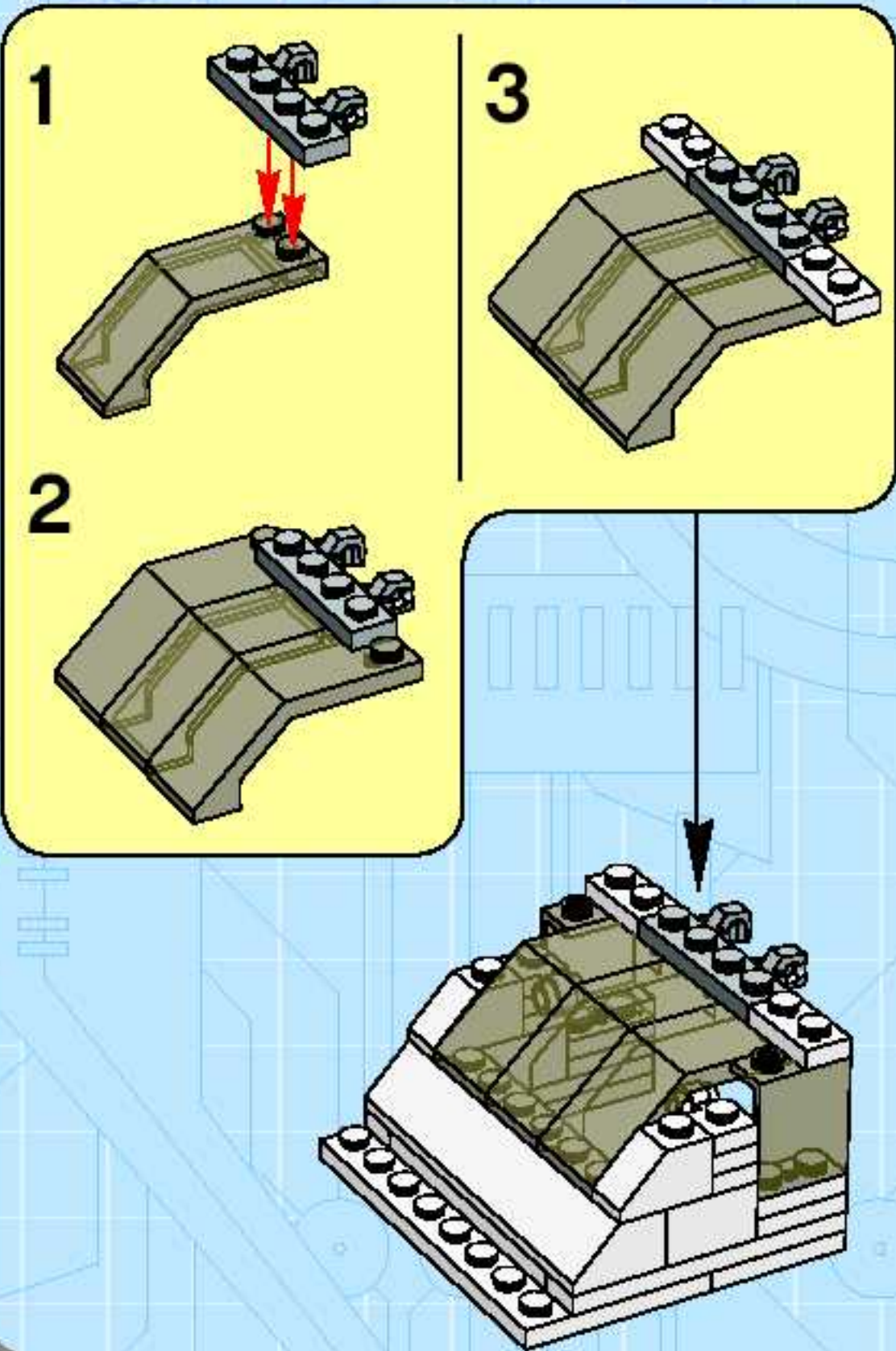


4

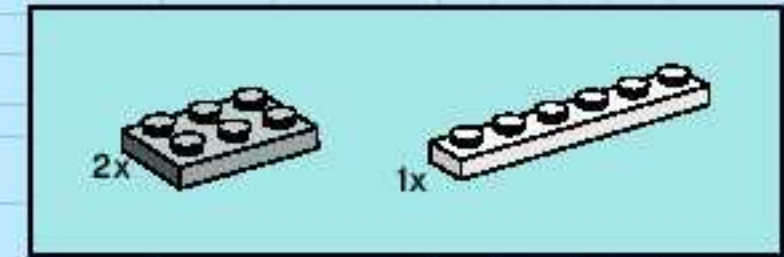
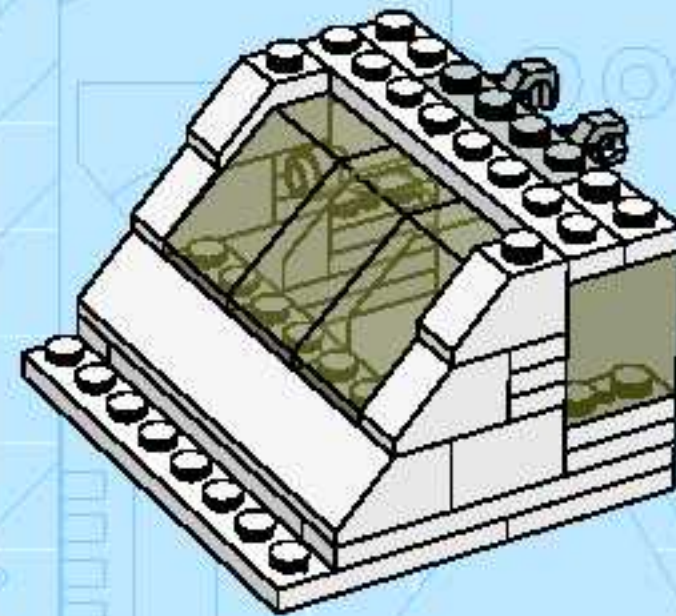




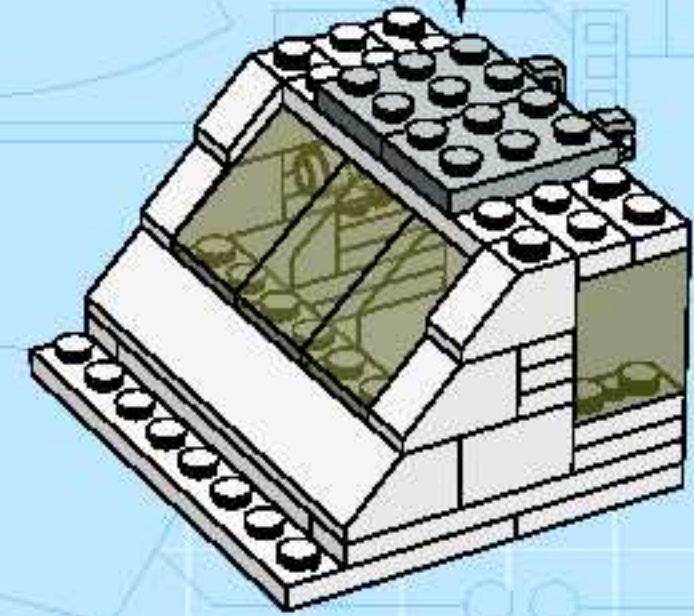
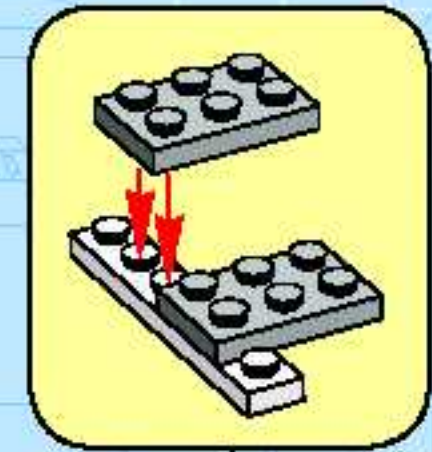
5

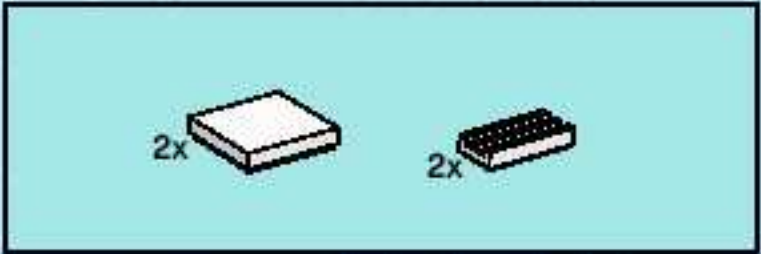


6

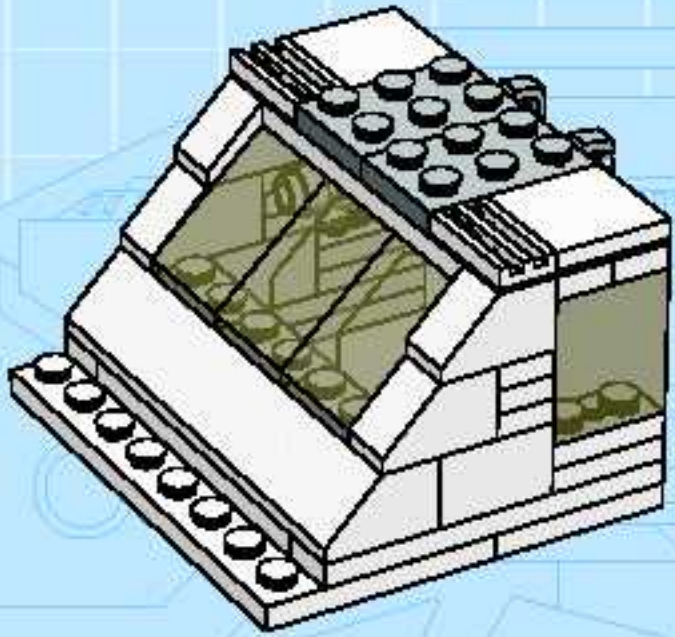


7

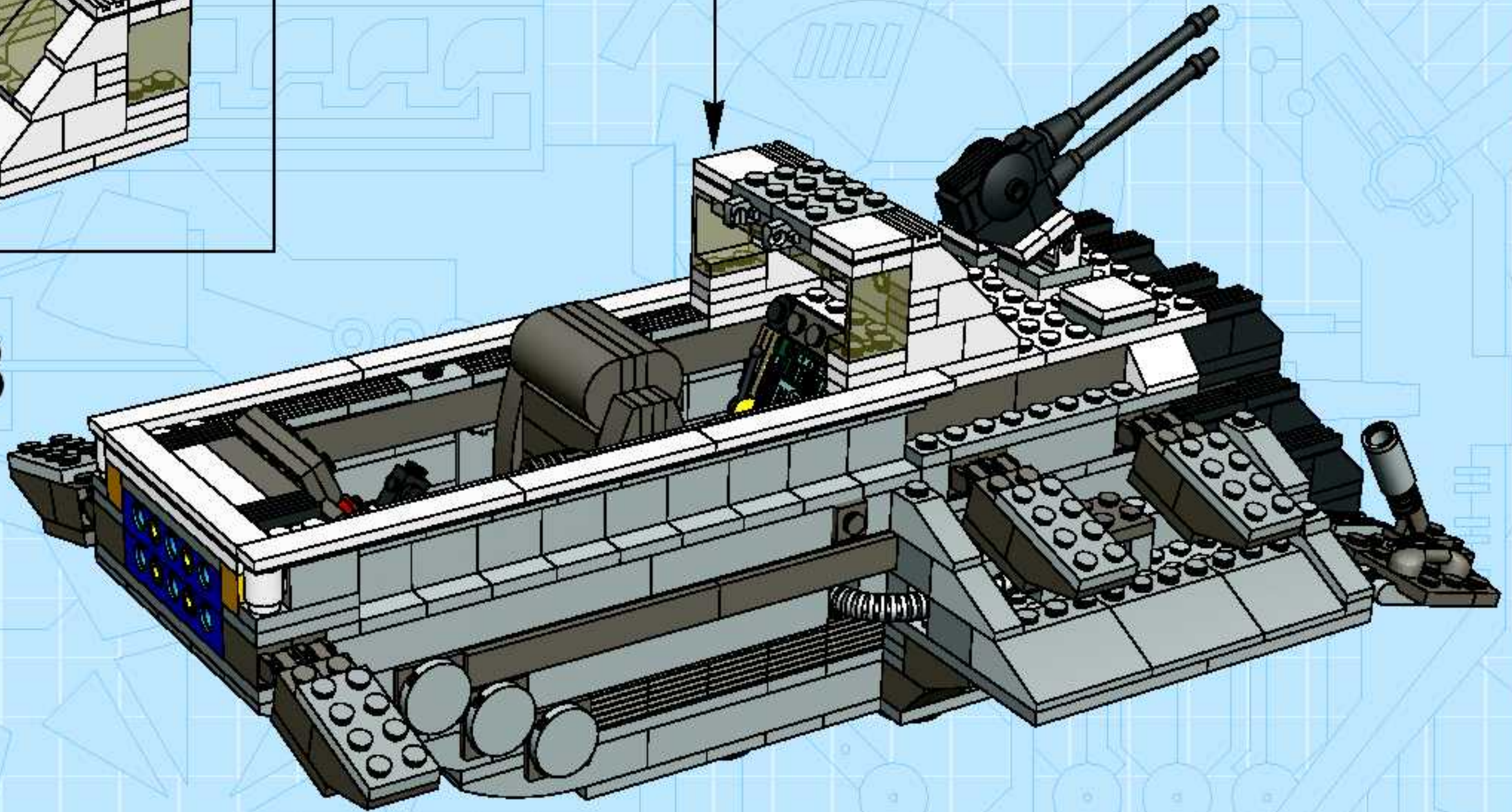


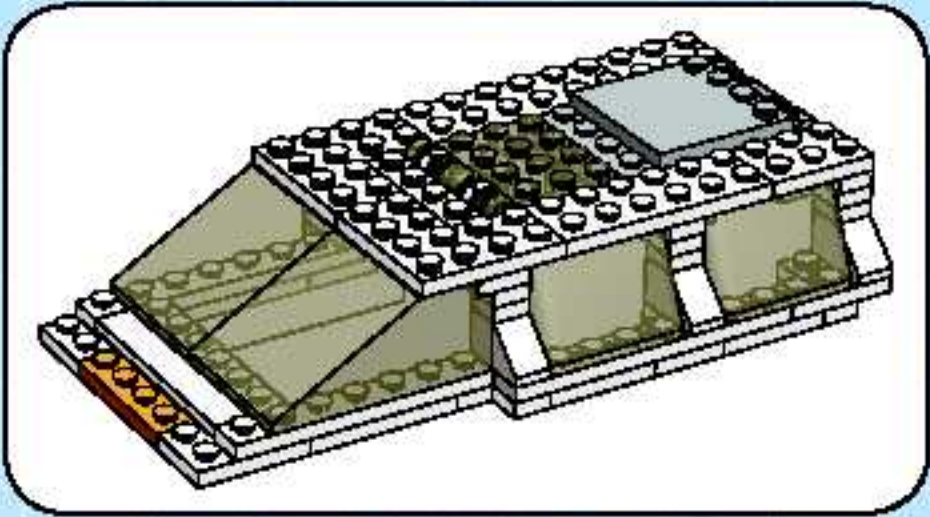


8

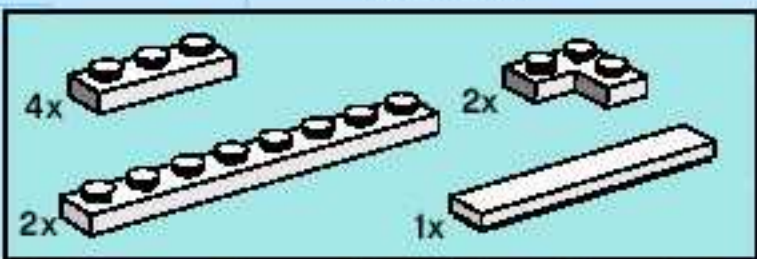
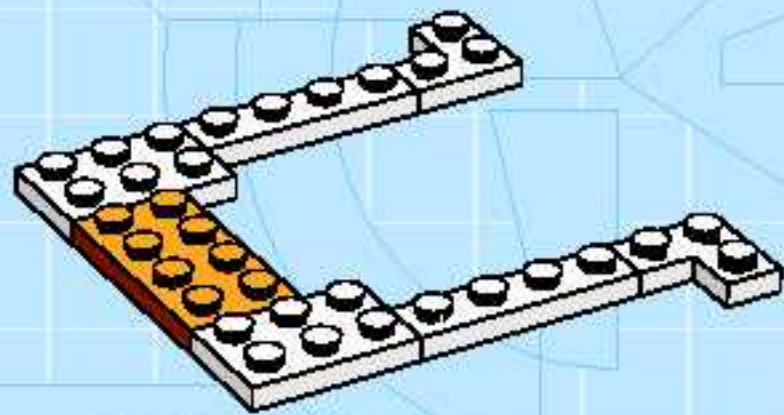


38

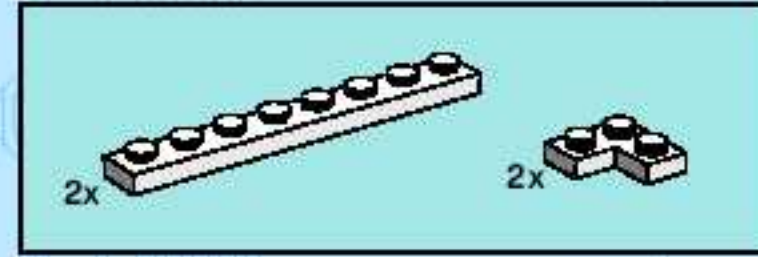
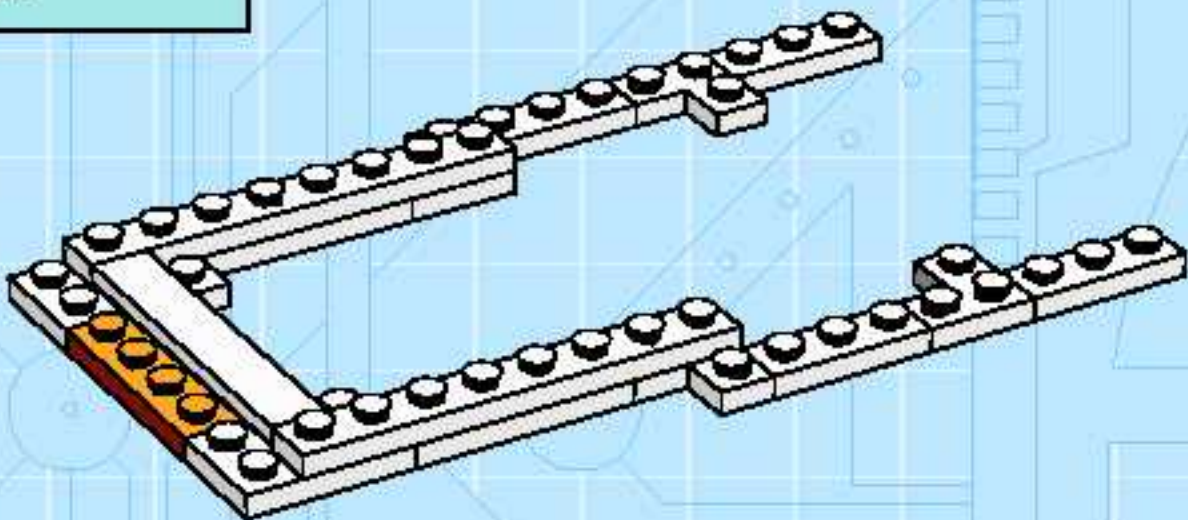




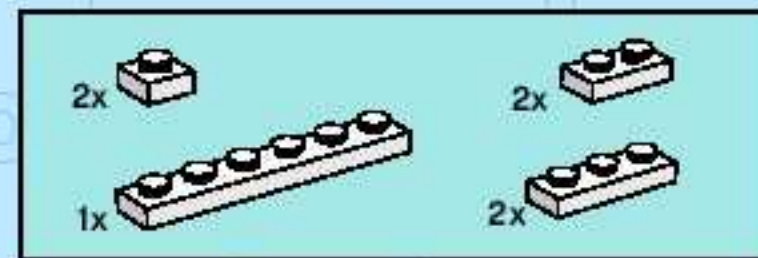
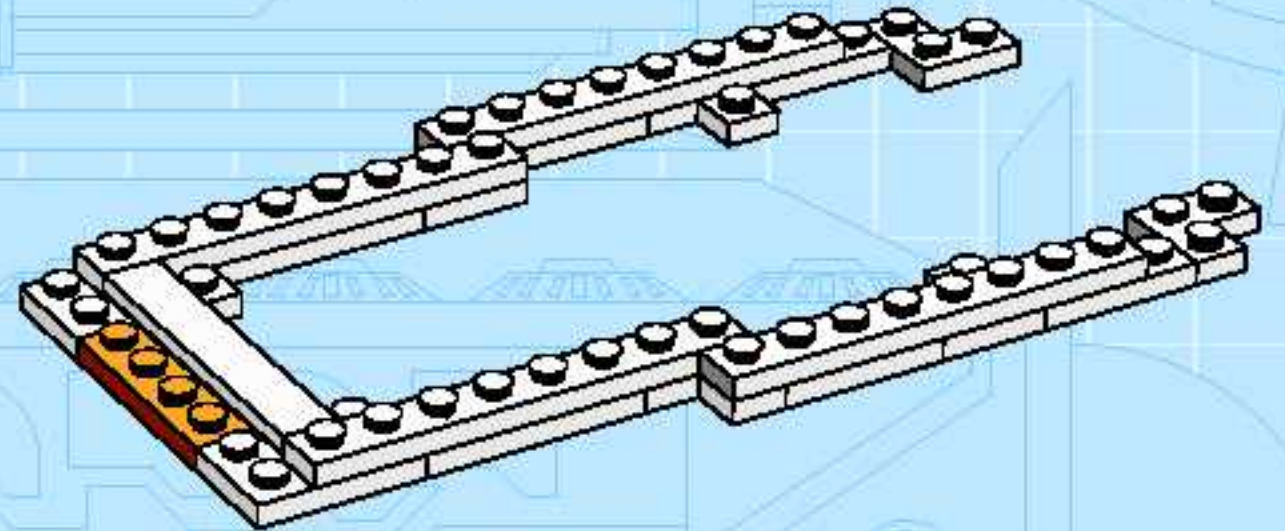
1



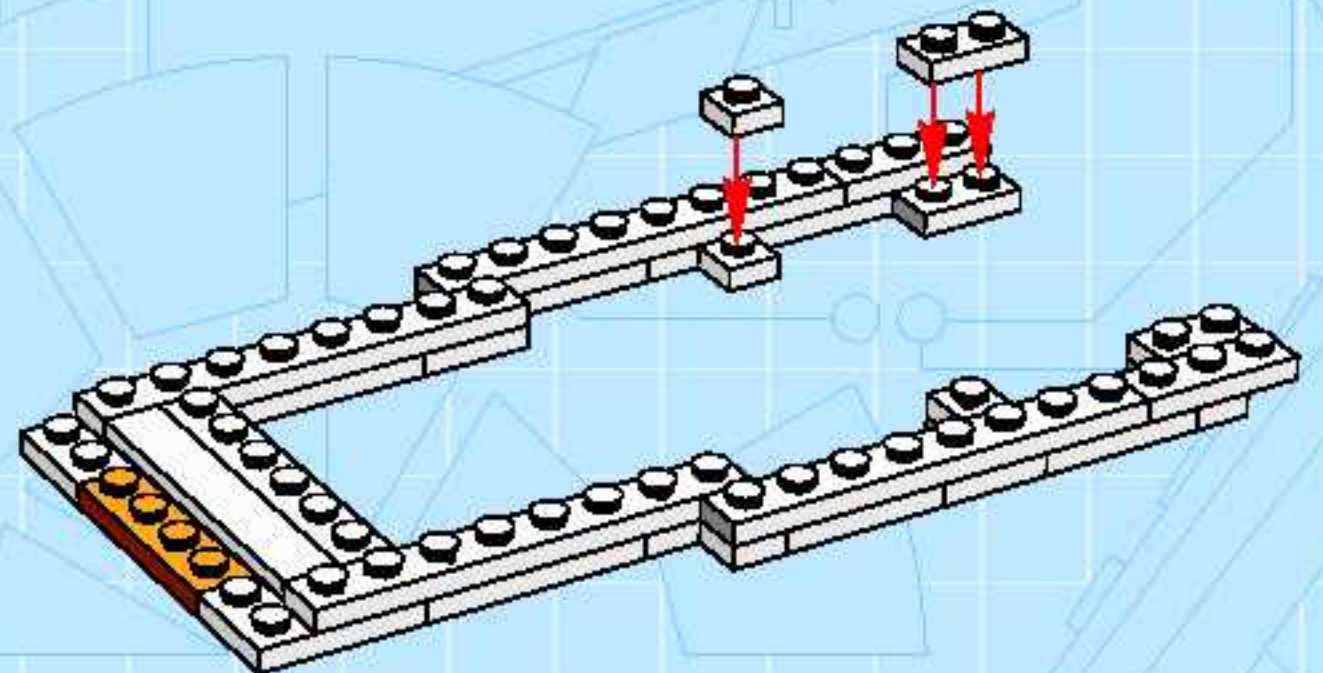
2

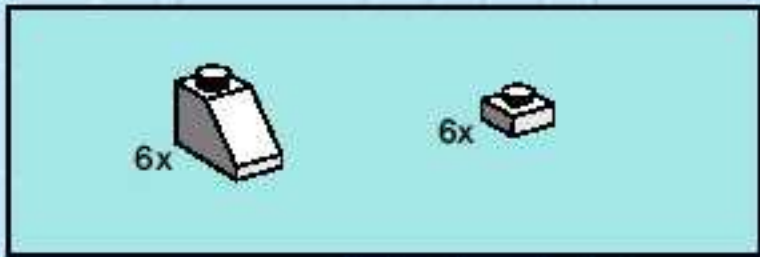


3

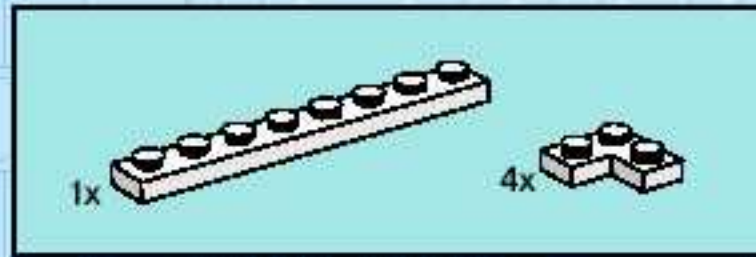
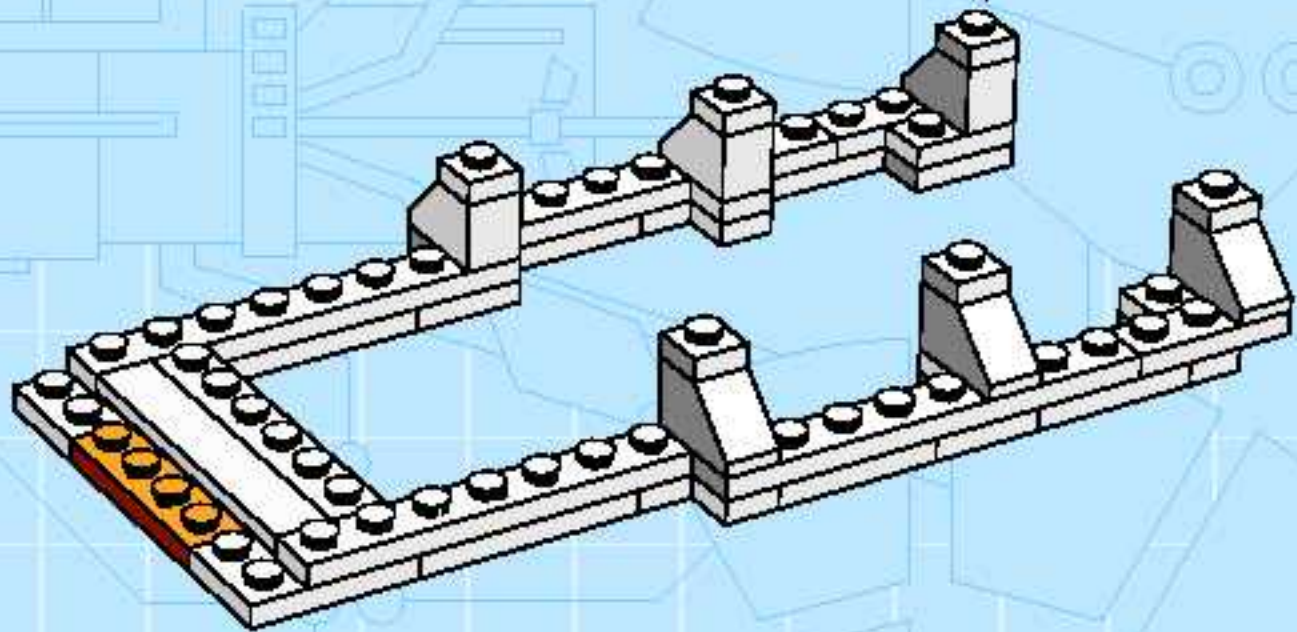
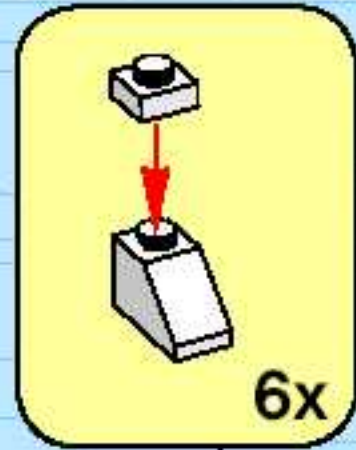


4

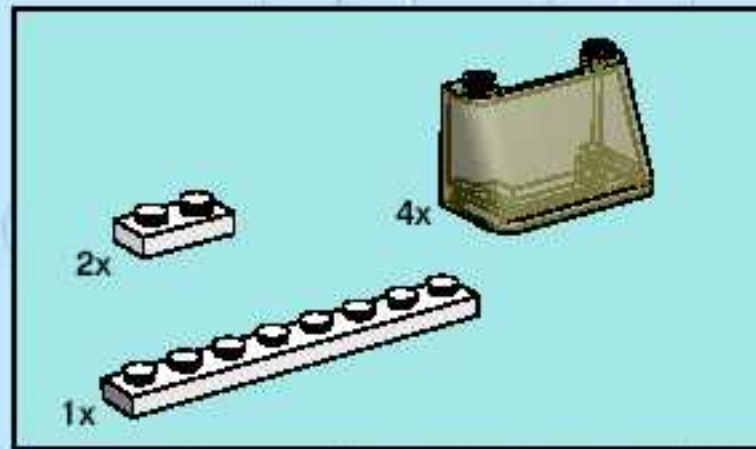
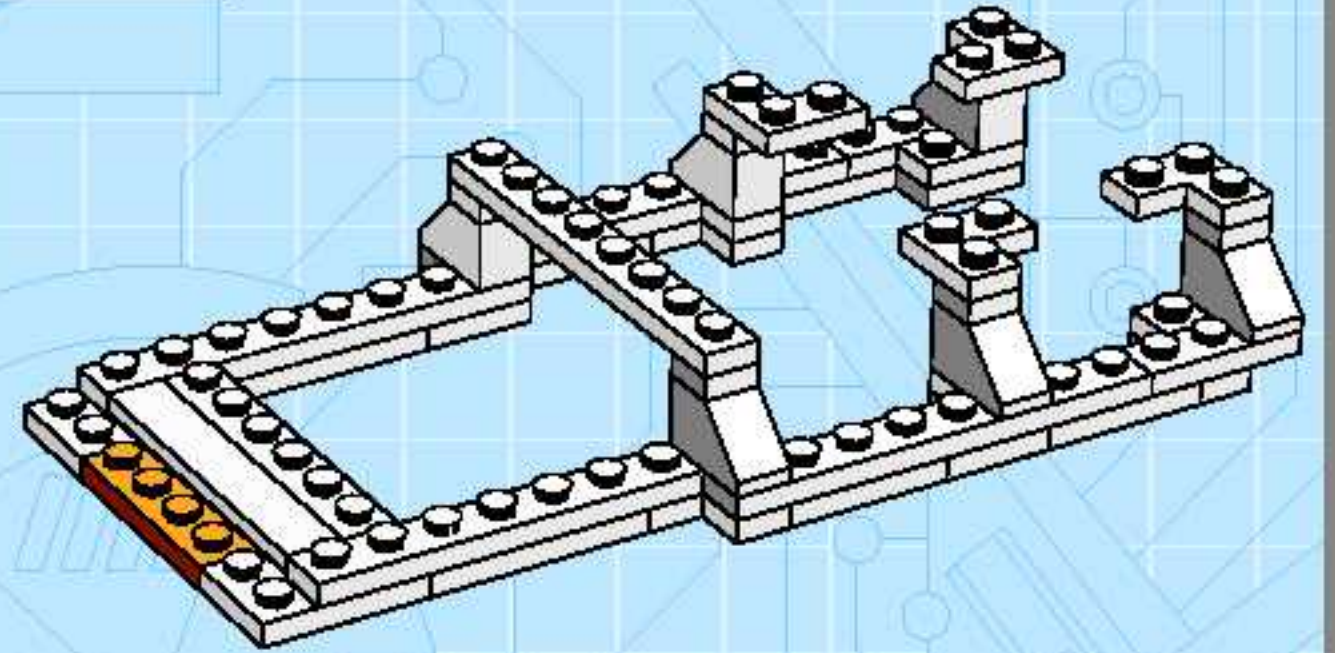




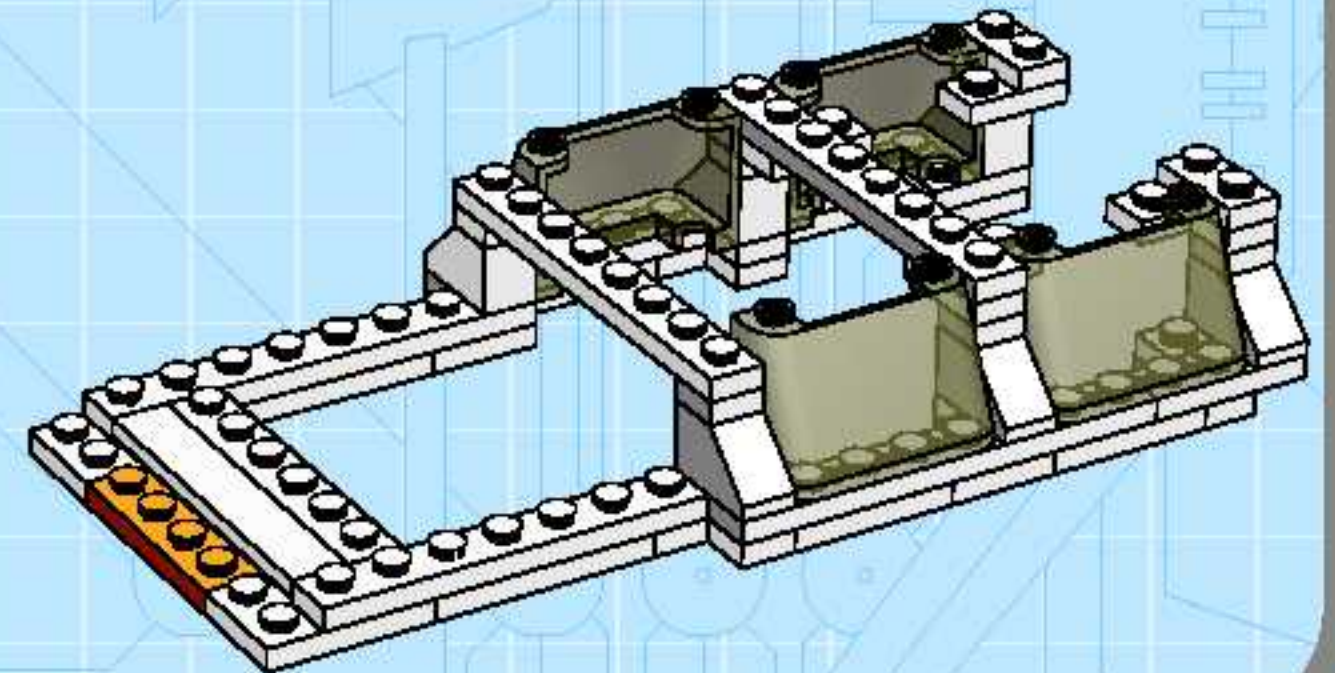
5

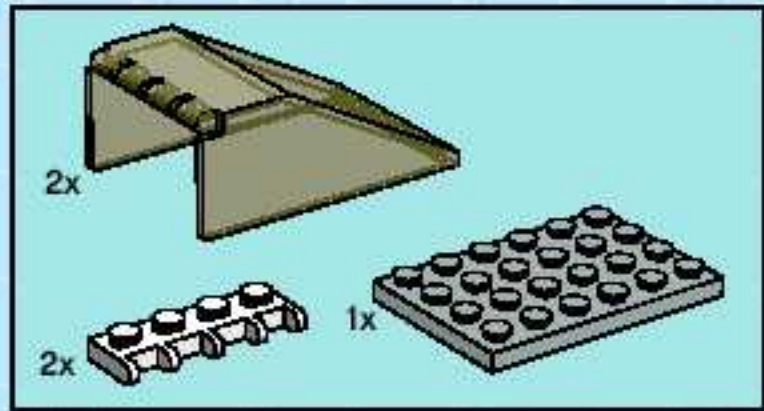


6

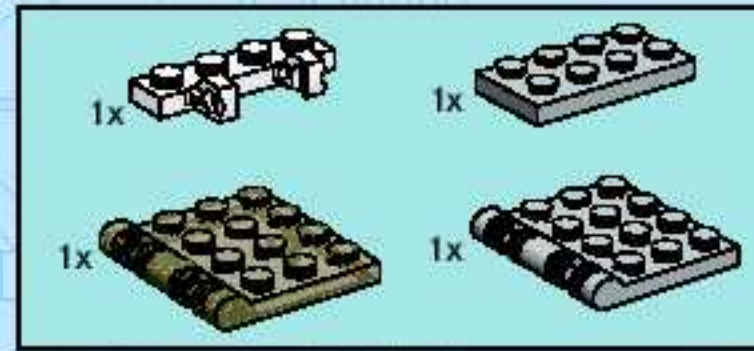
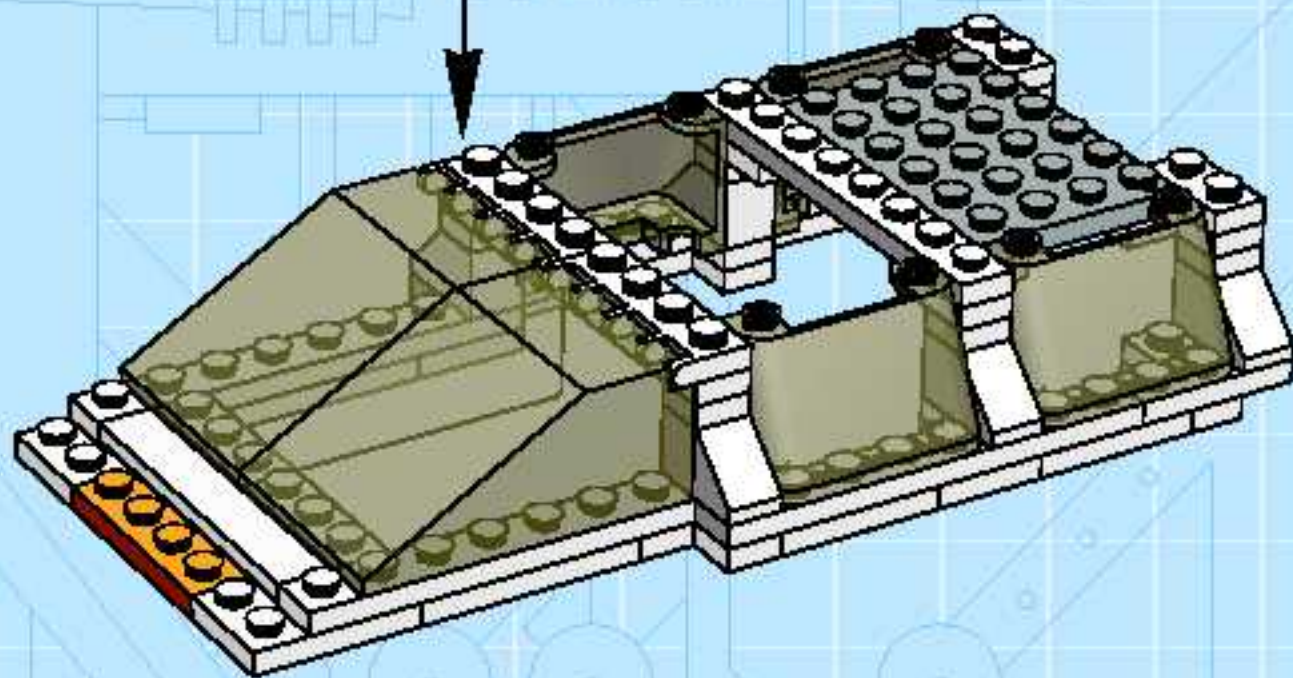
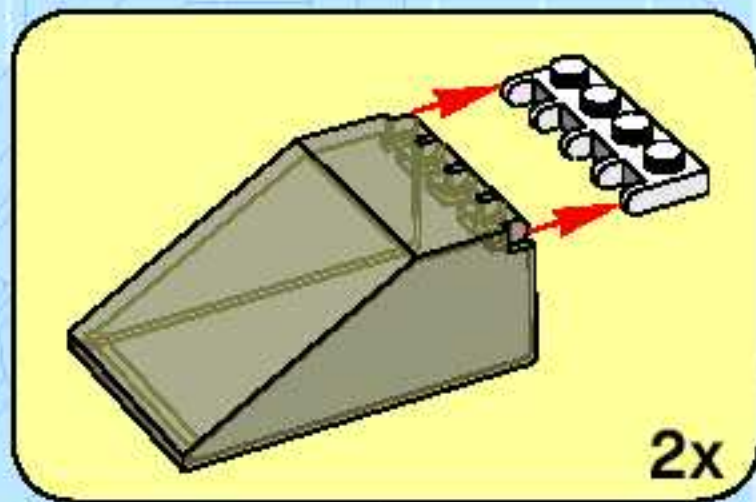


7

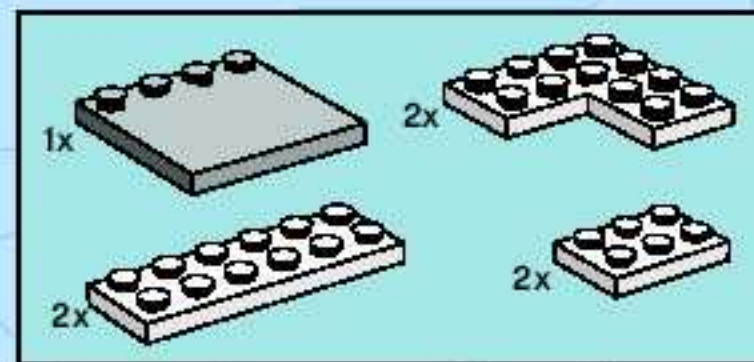
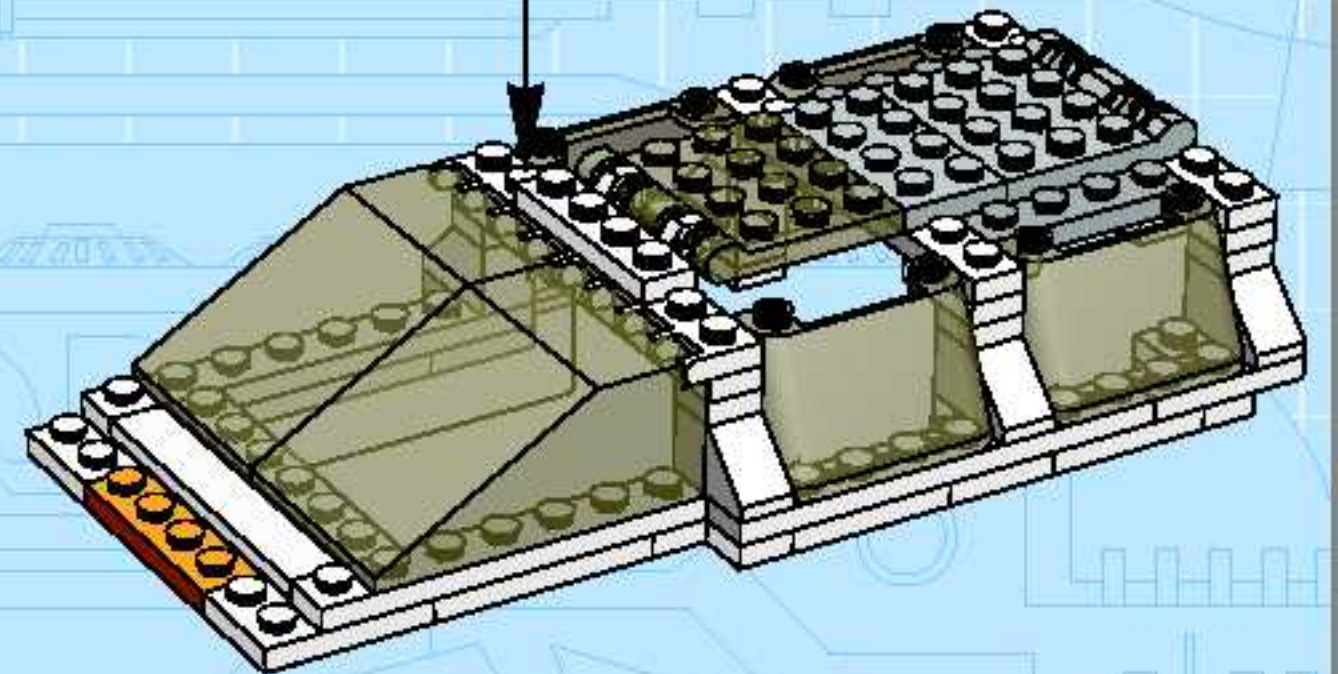
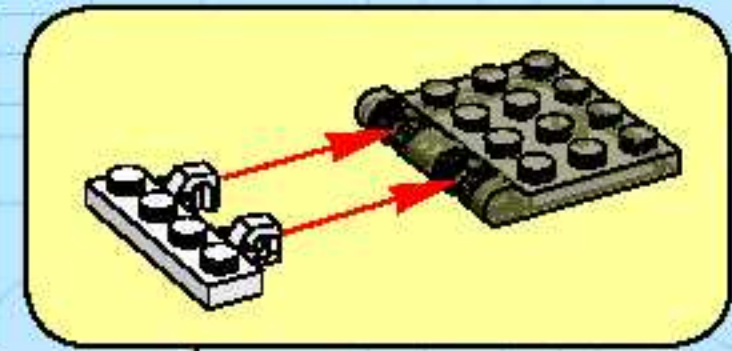




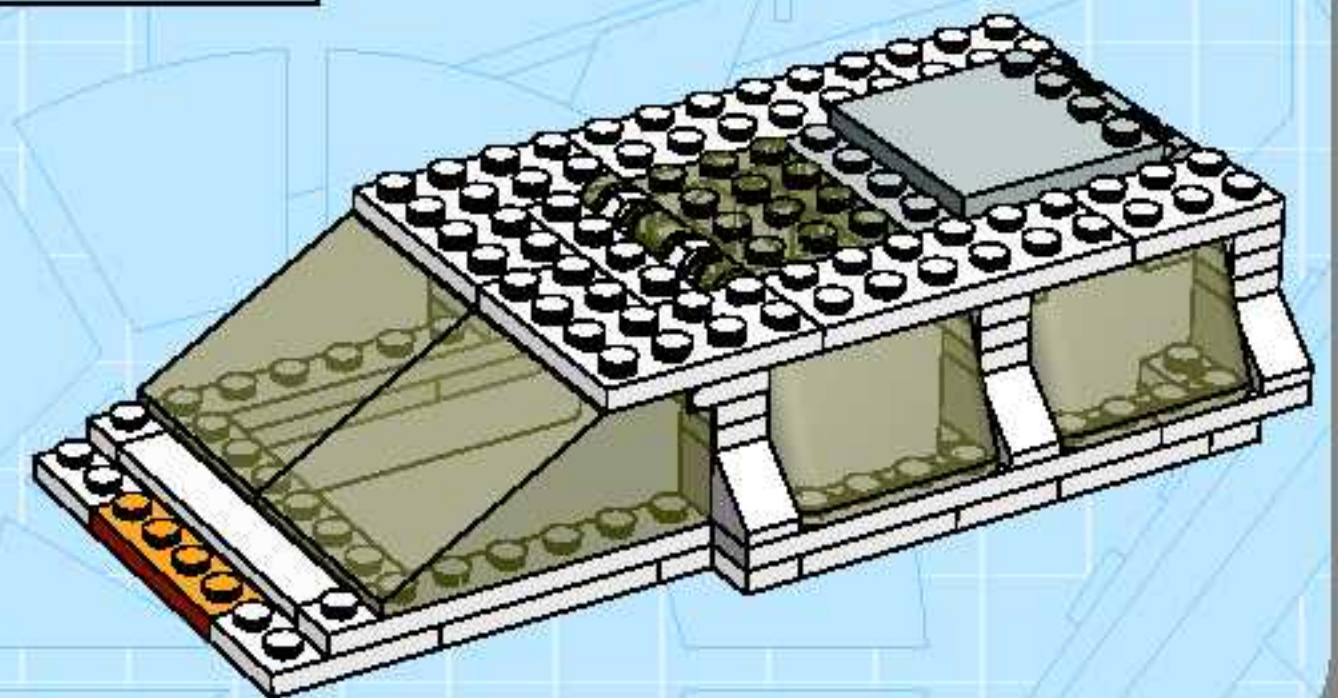
8



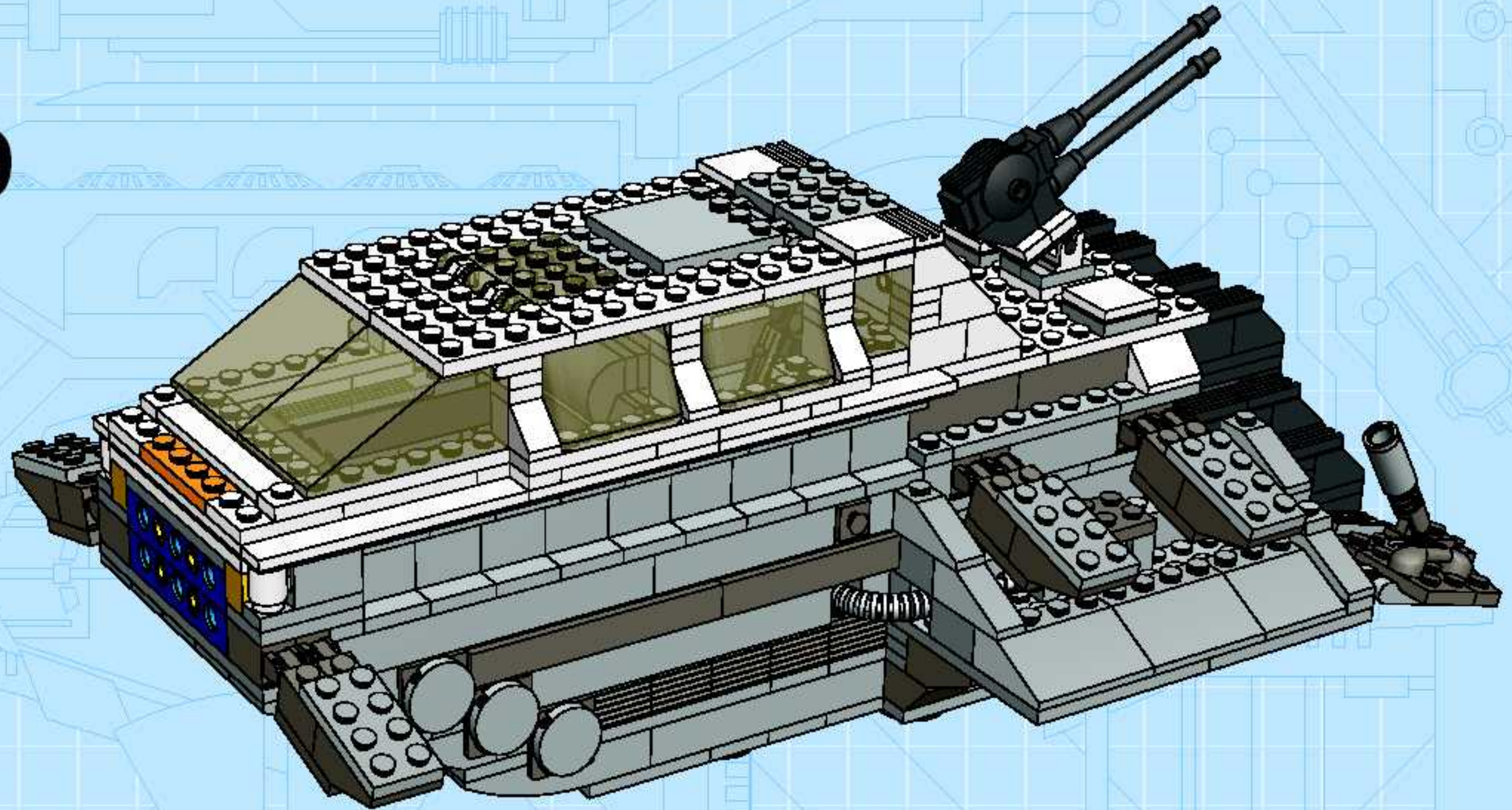
9

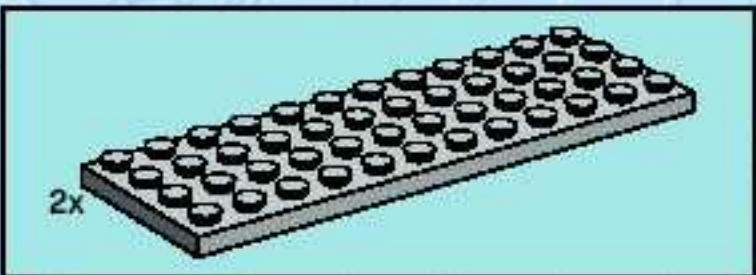
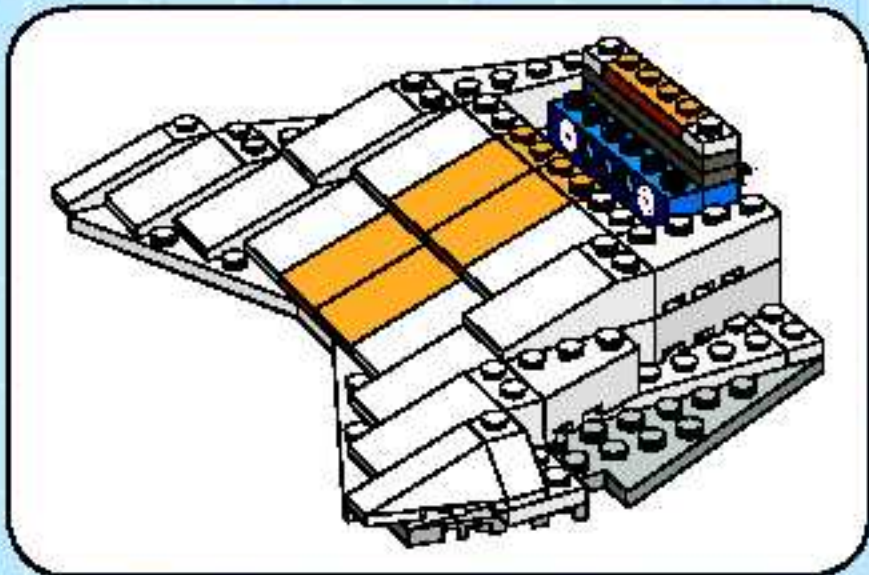


10

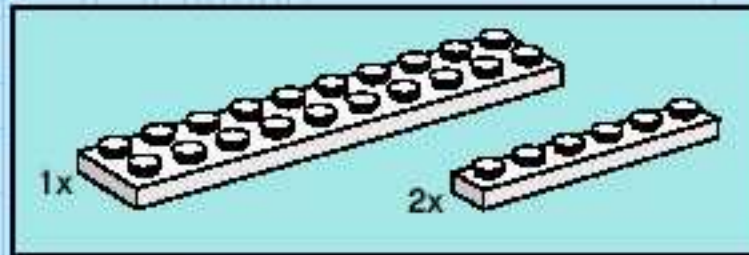
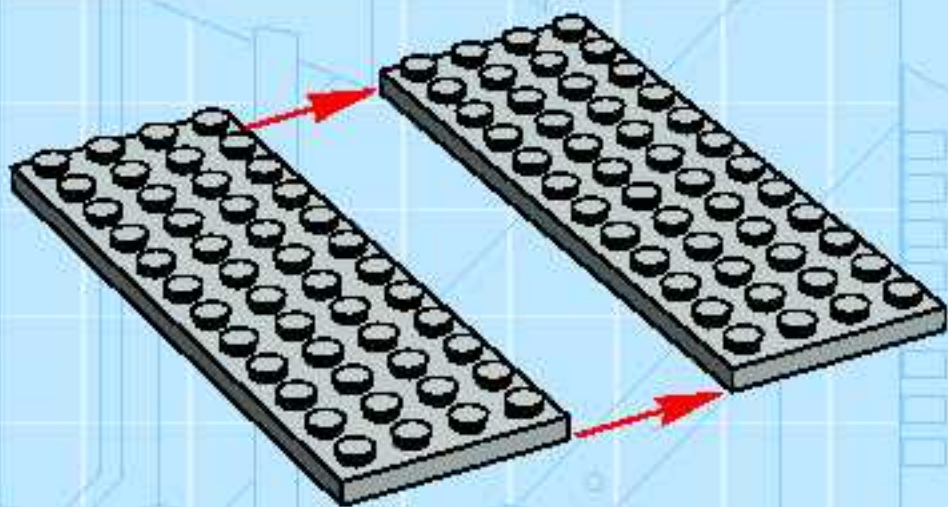


39

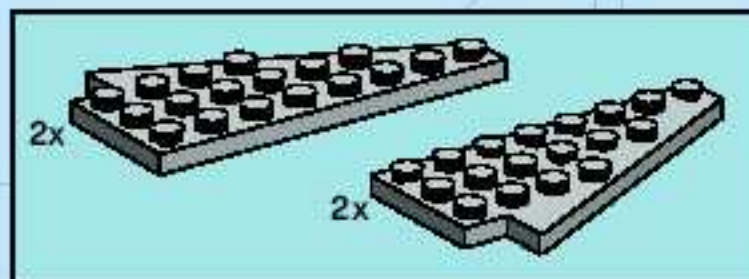
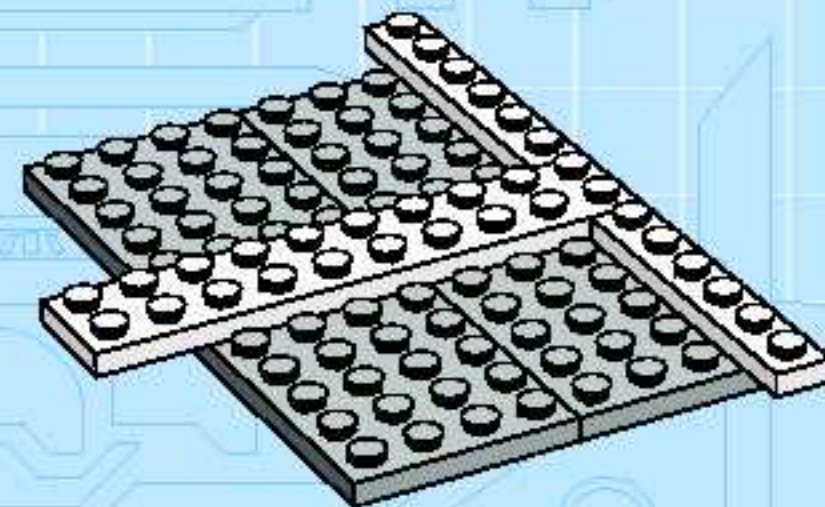




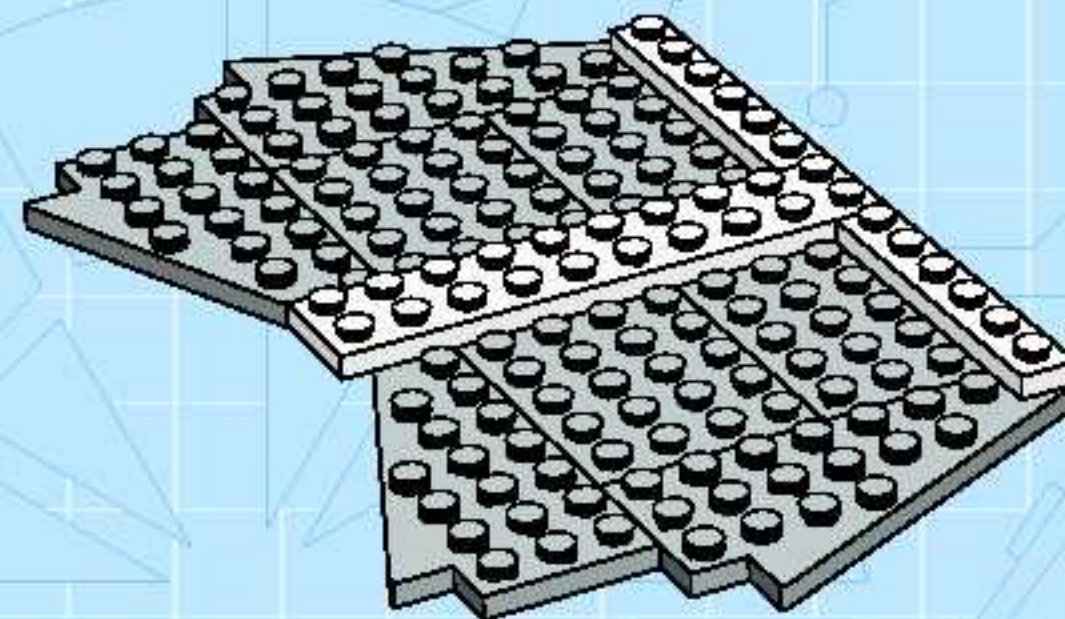
1

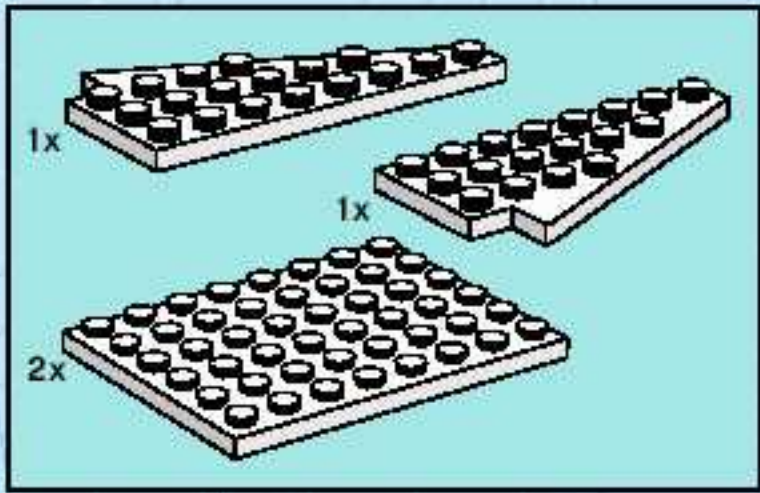


2

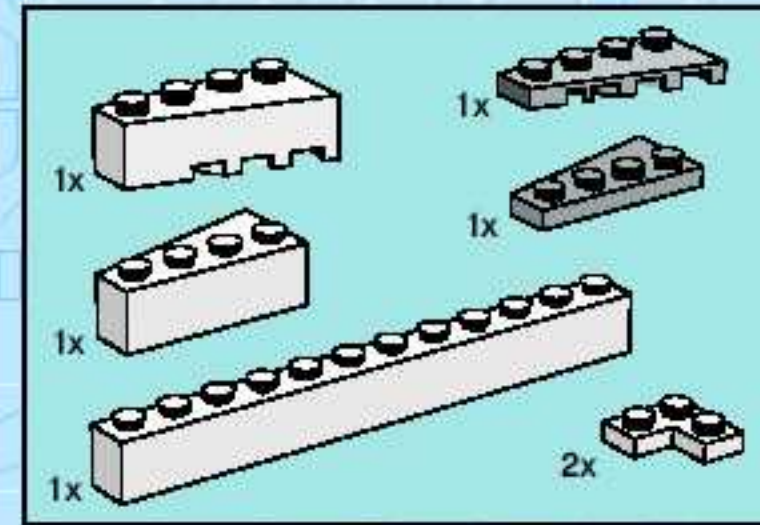
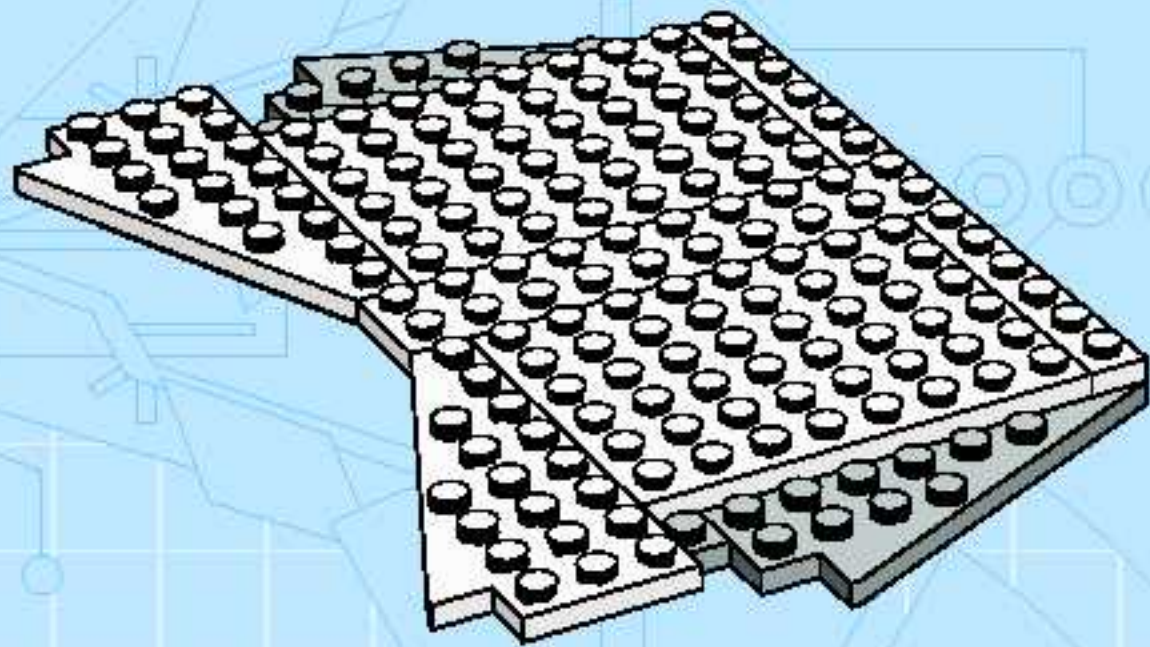


3

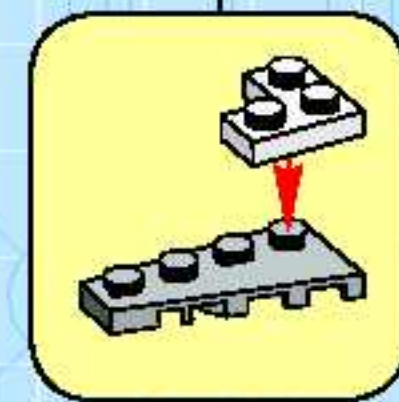
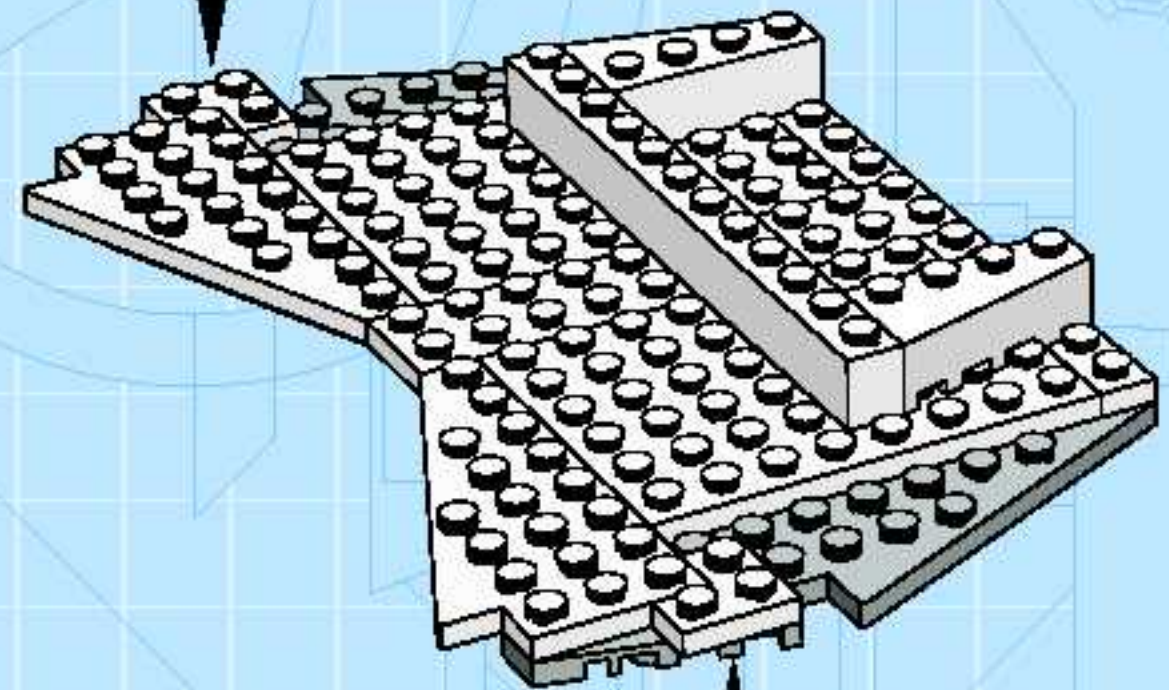
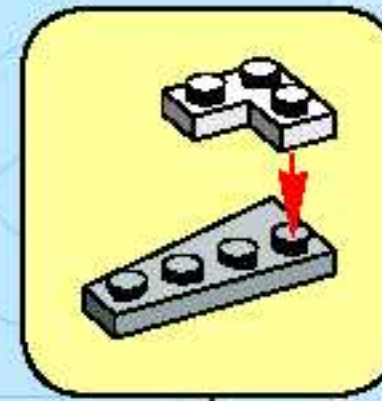


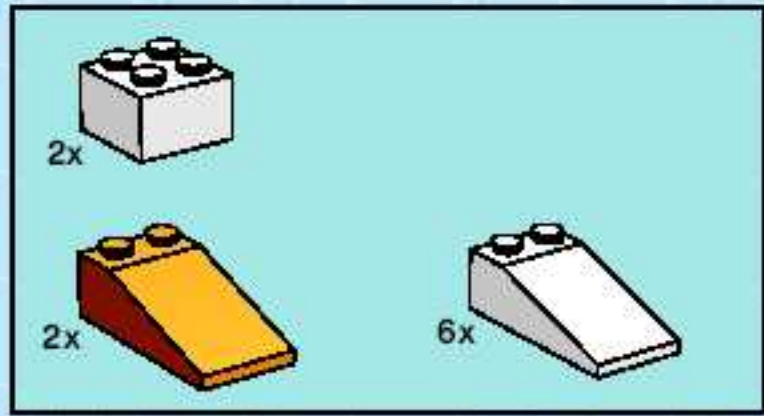


4

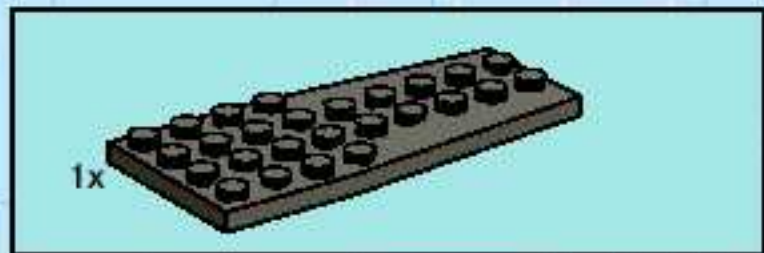
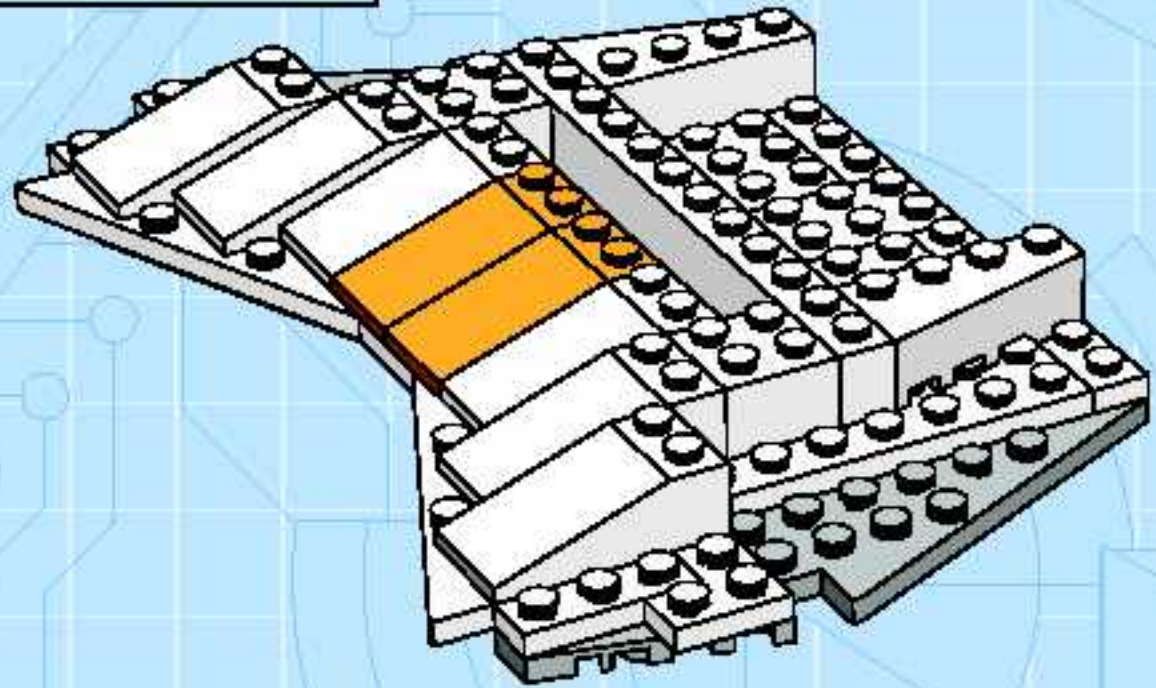


5

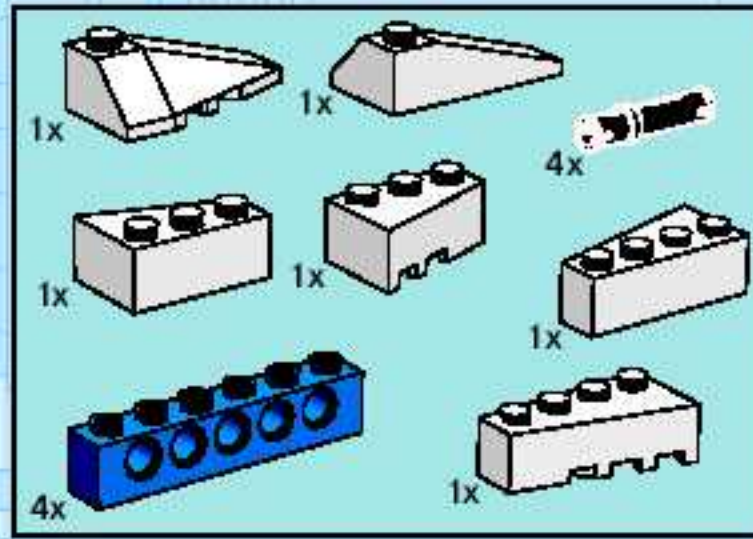
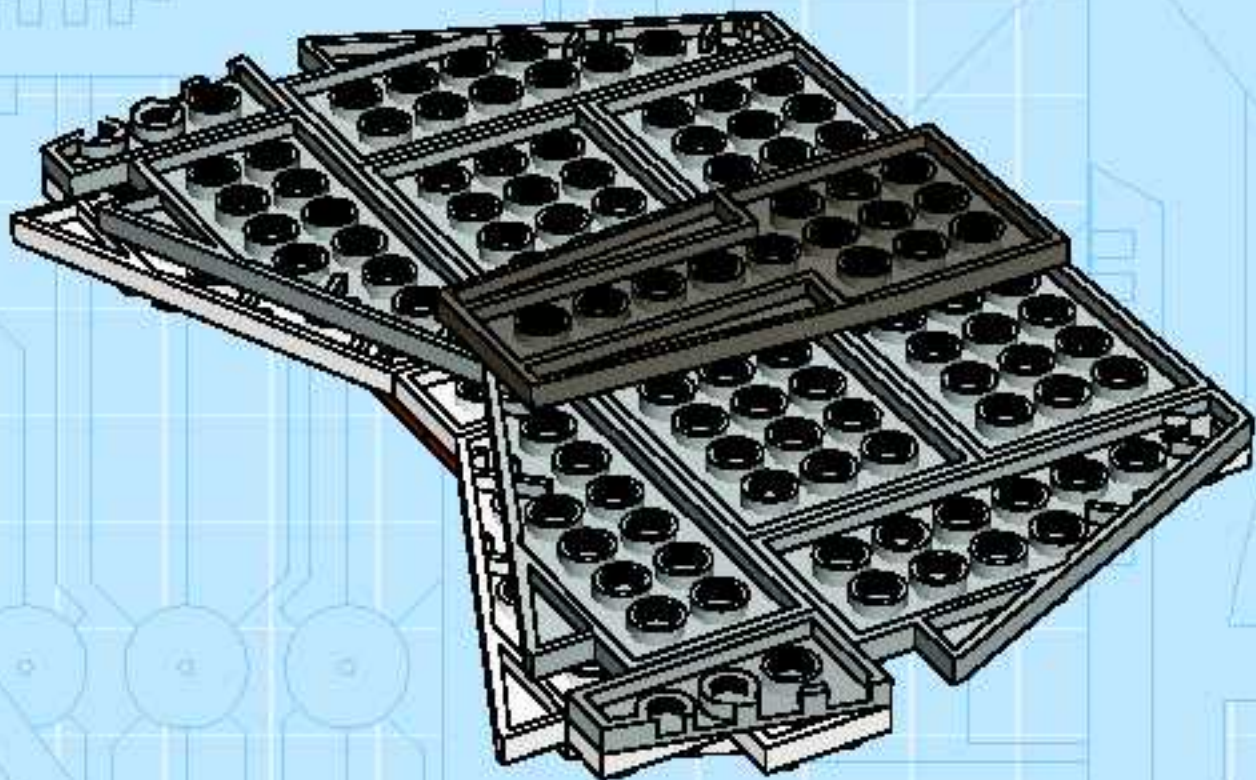




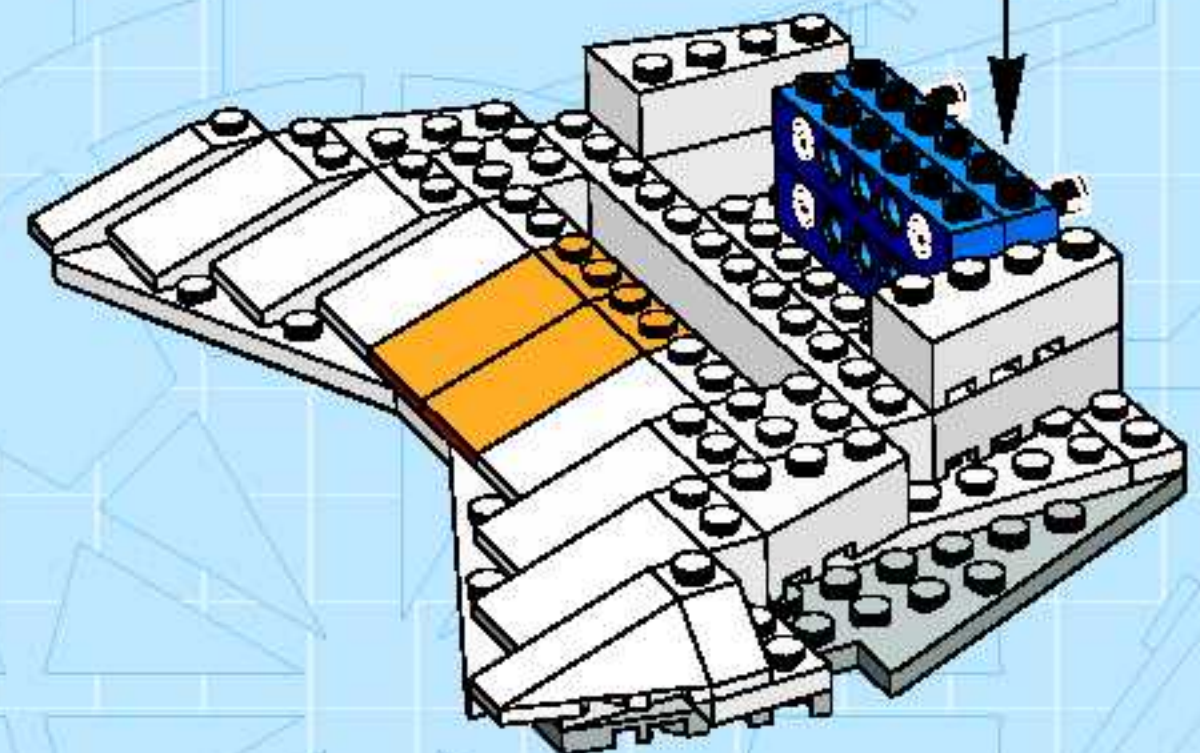
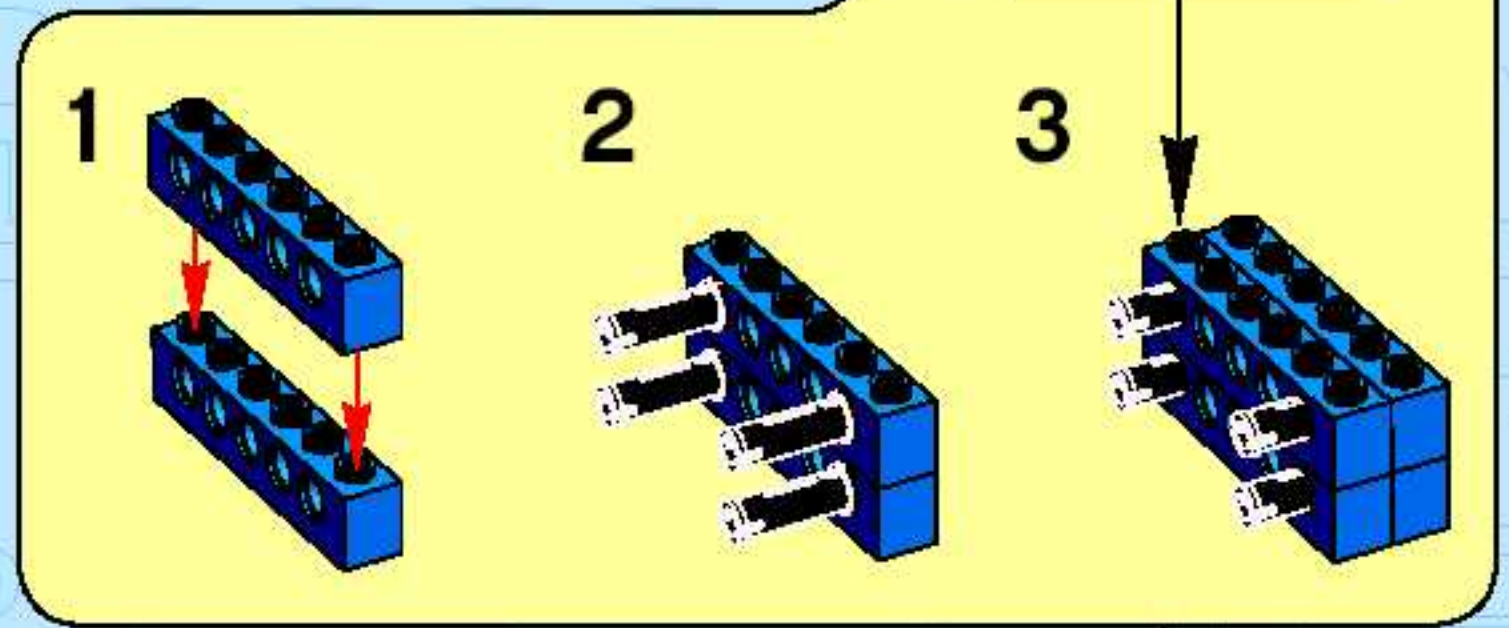
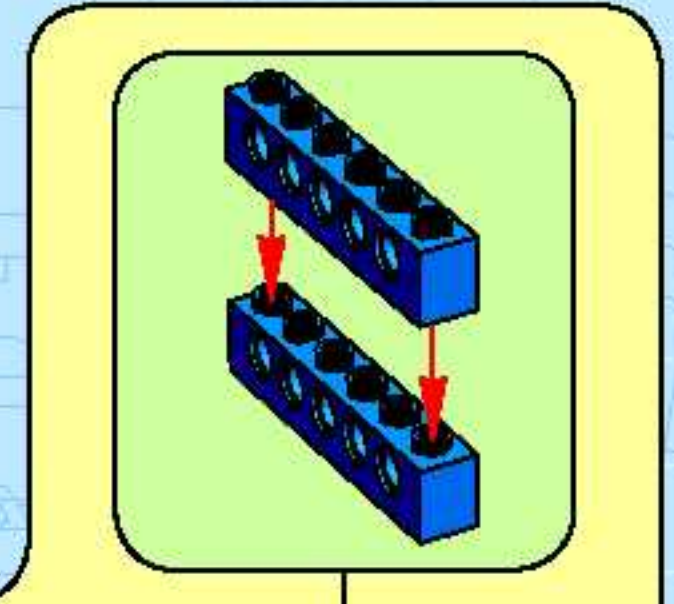
6

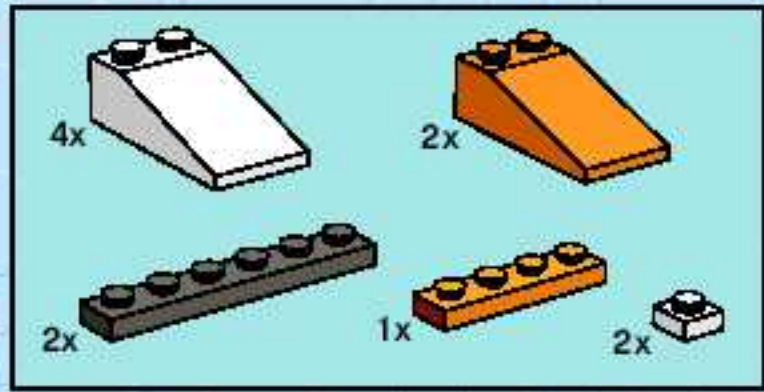


7

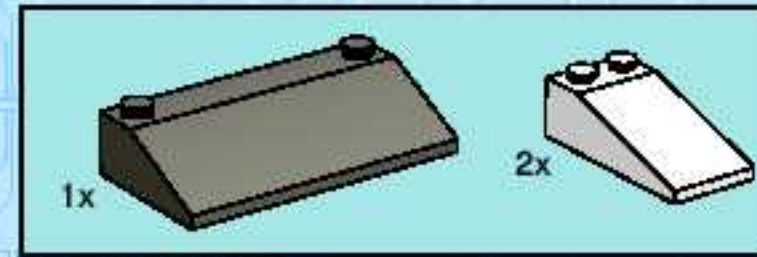
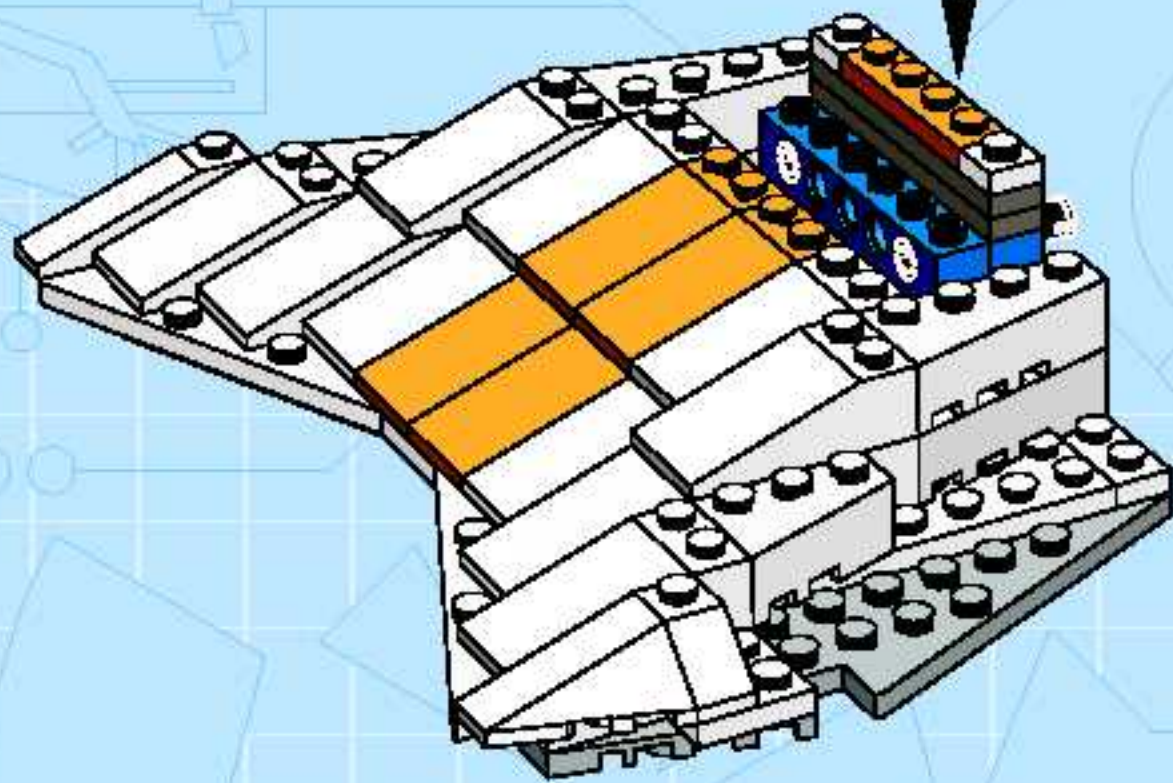
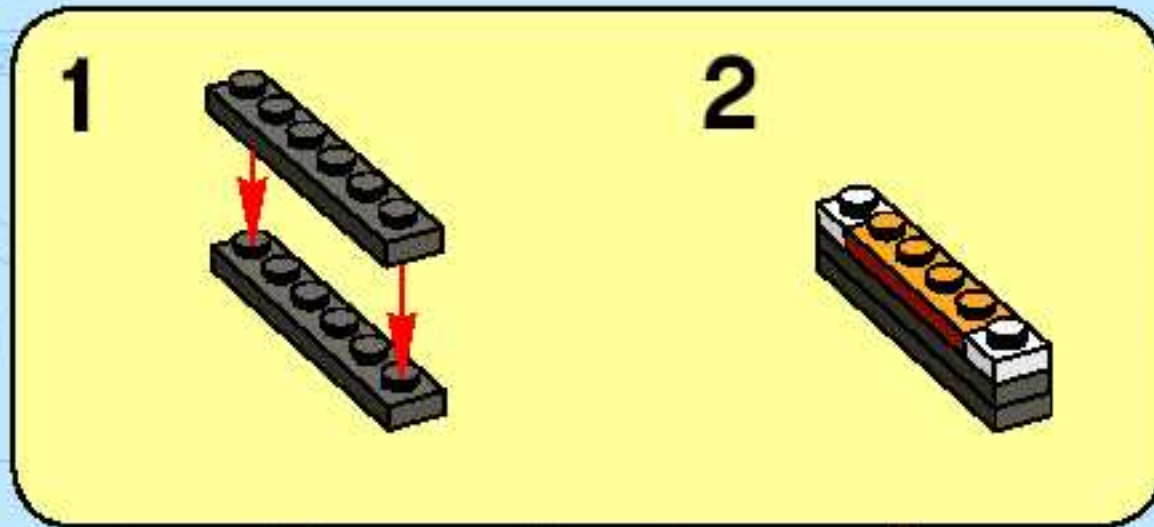


8

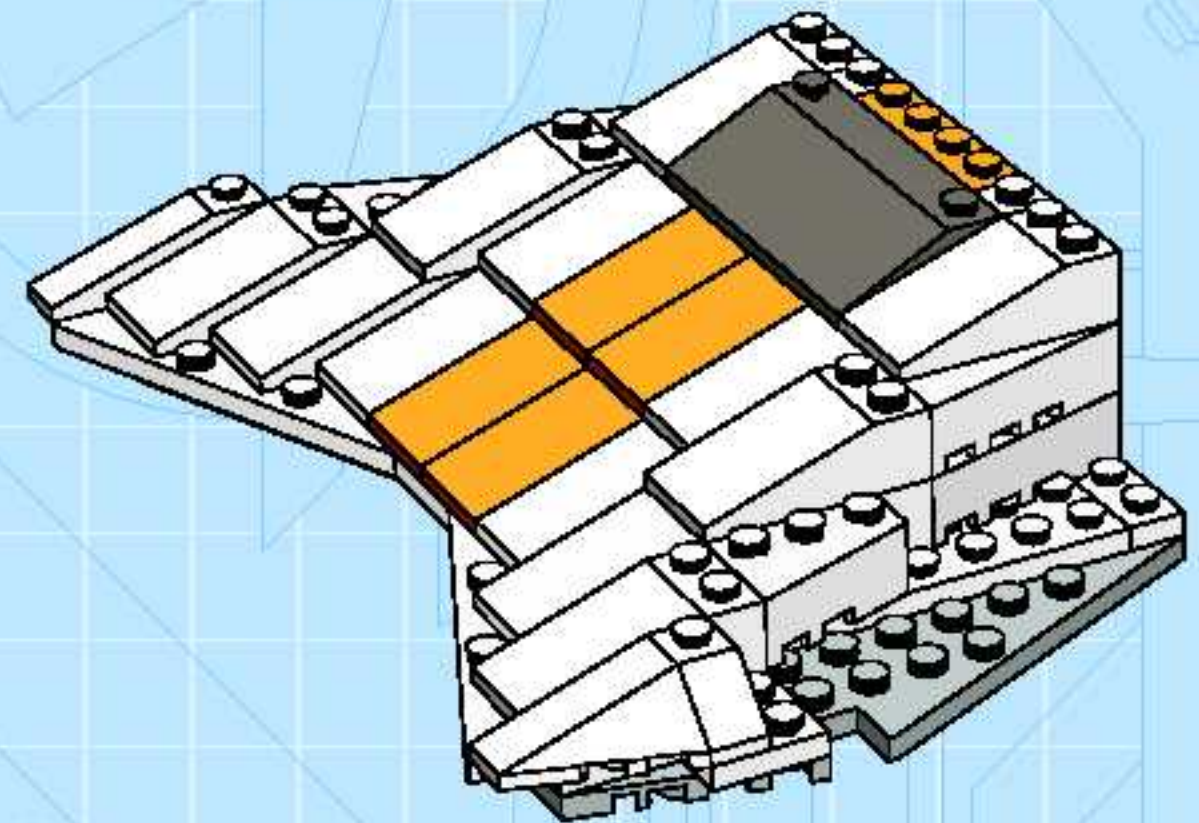




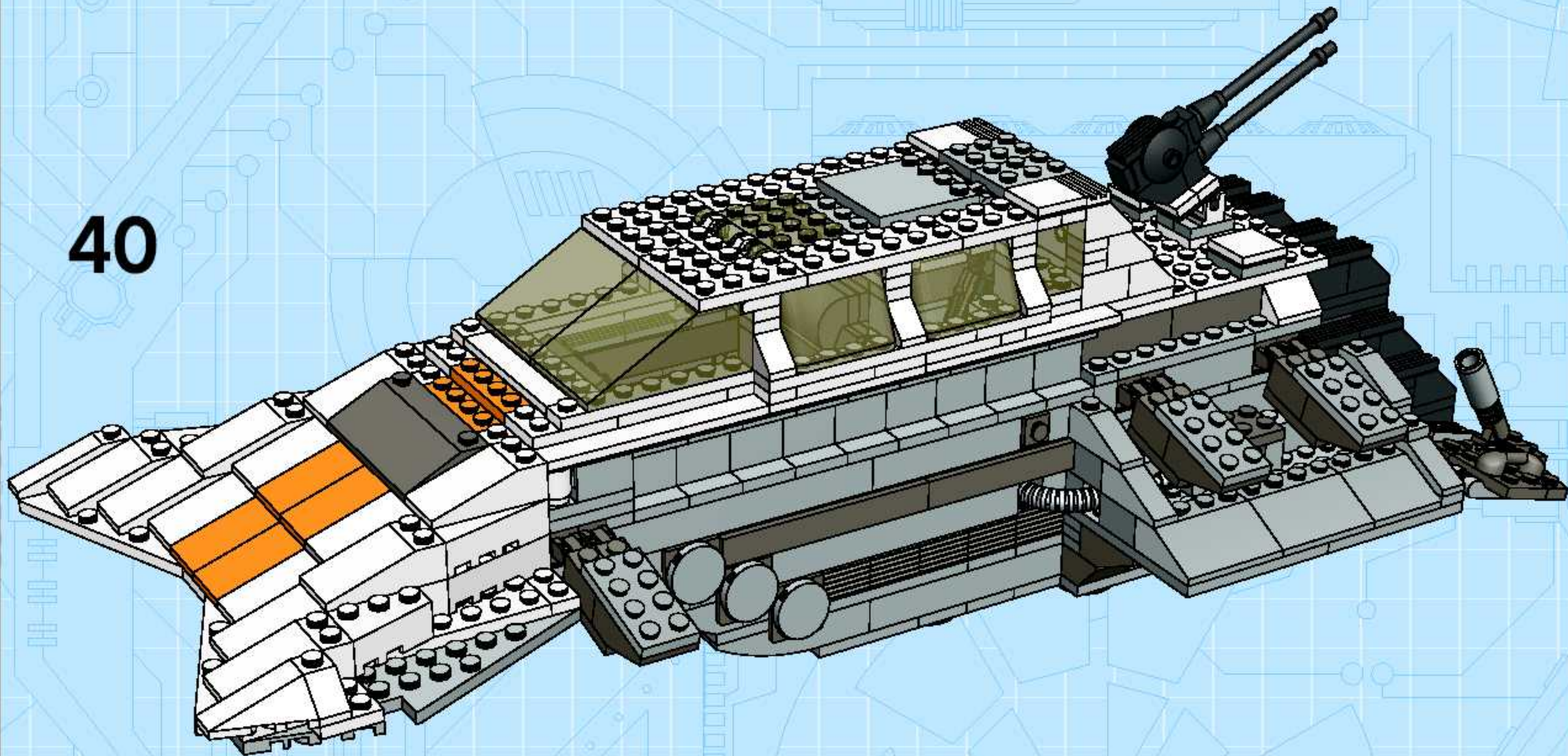
9

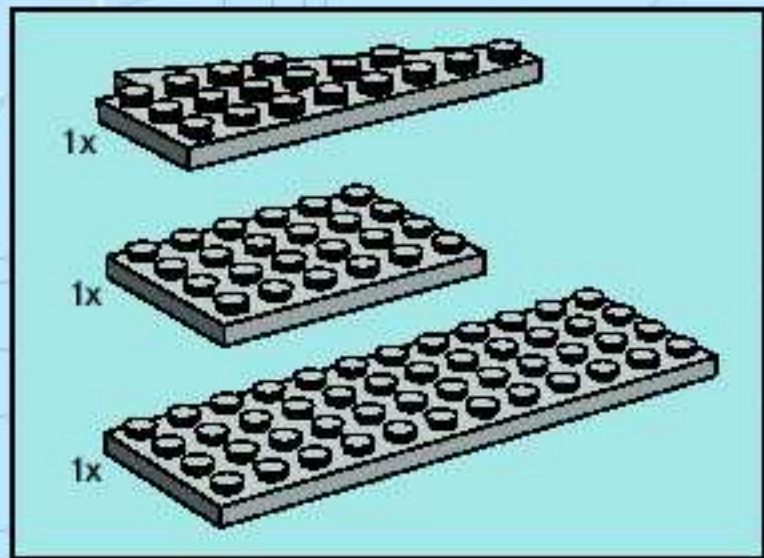
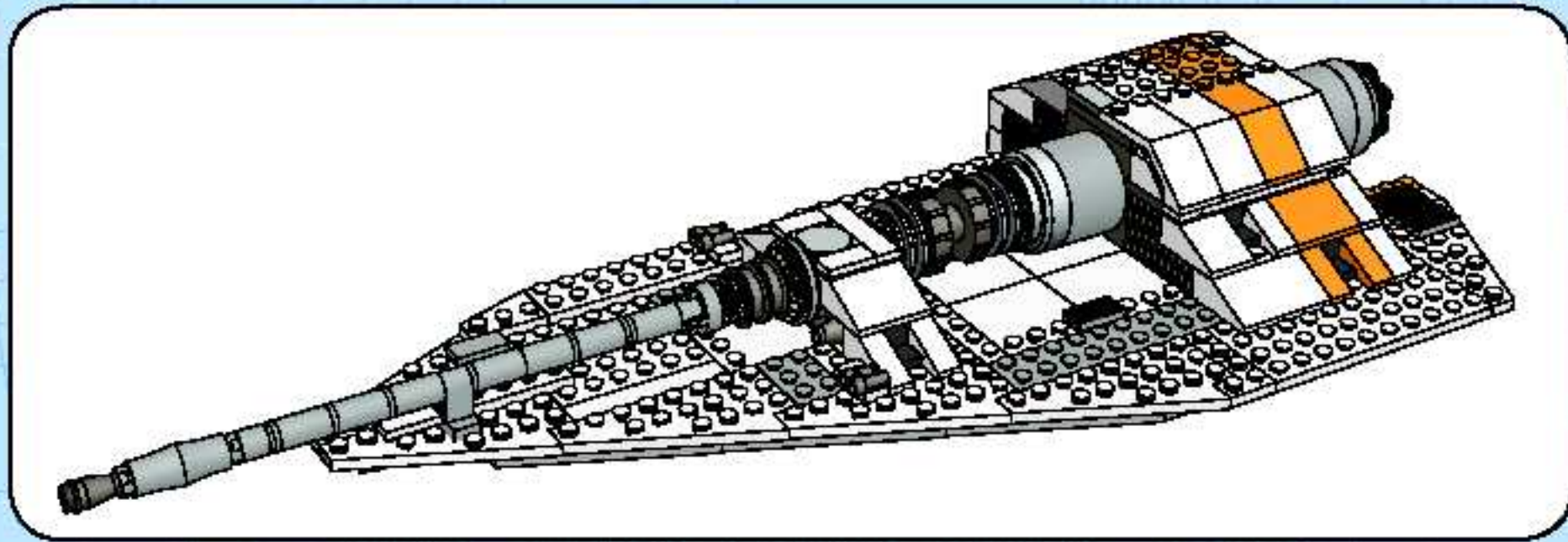


10

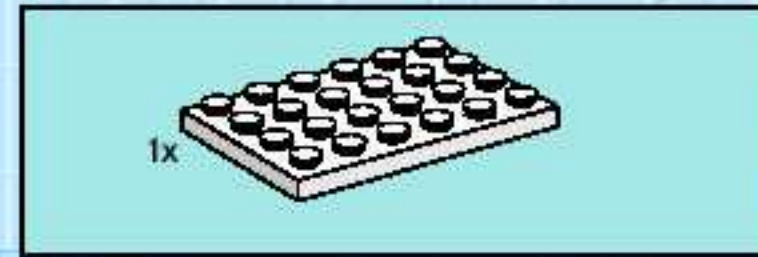
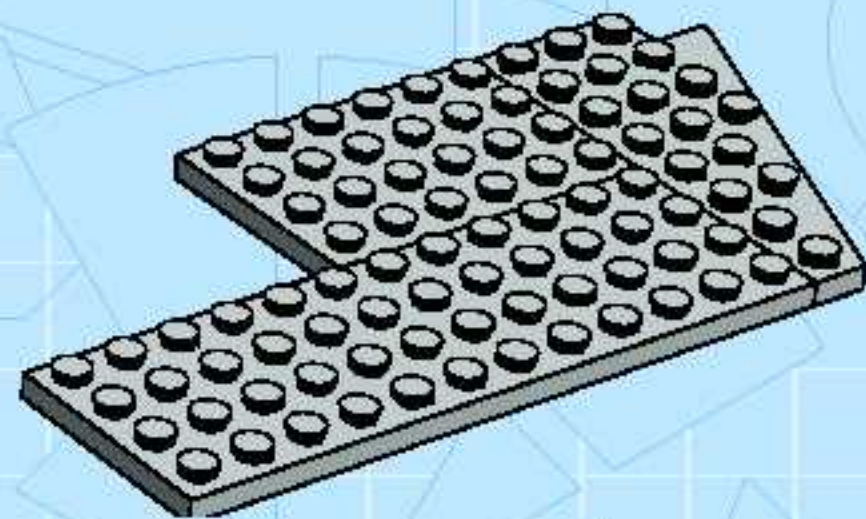


40

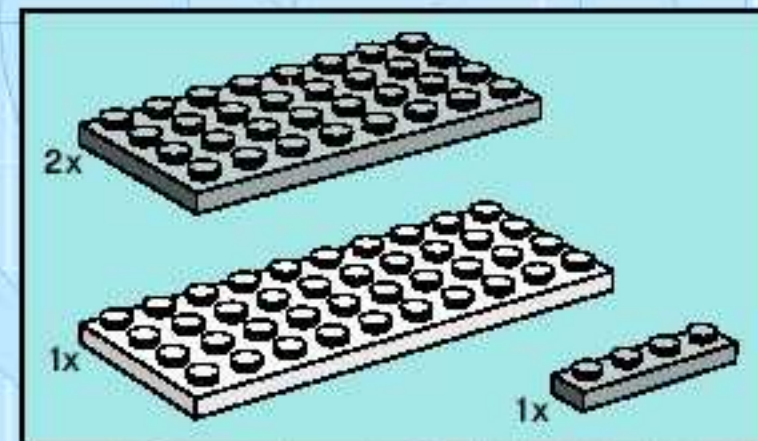
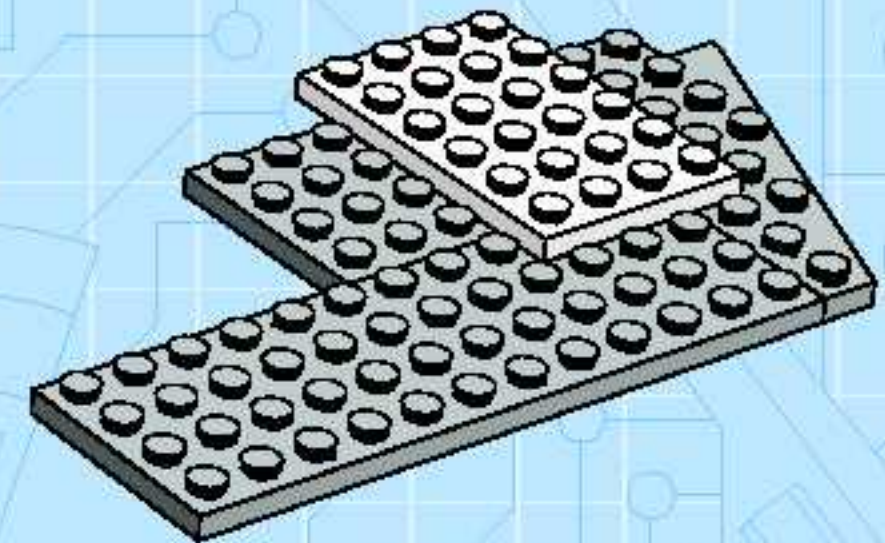




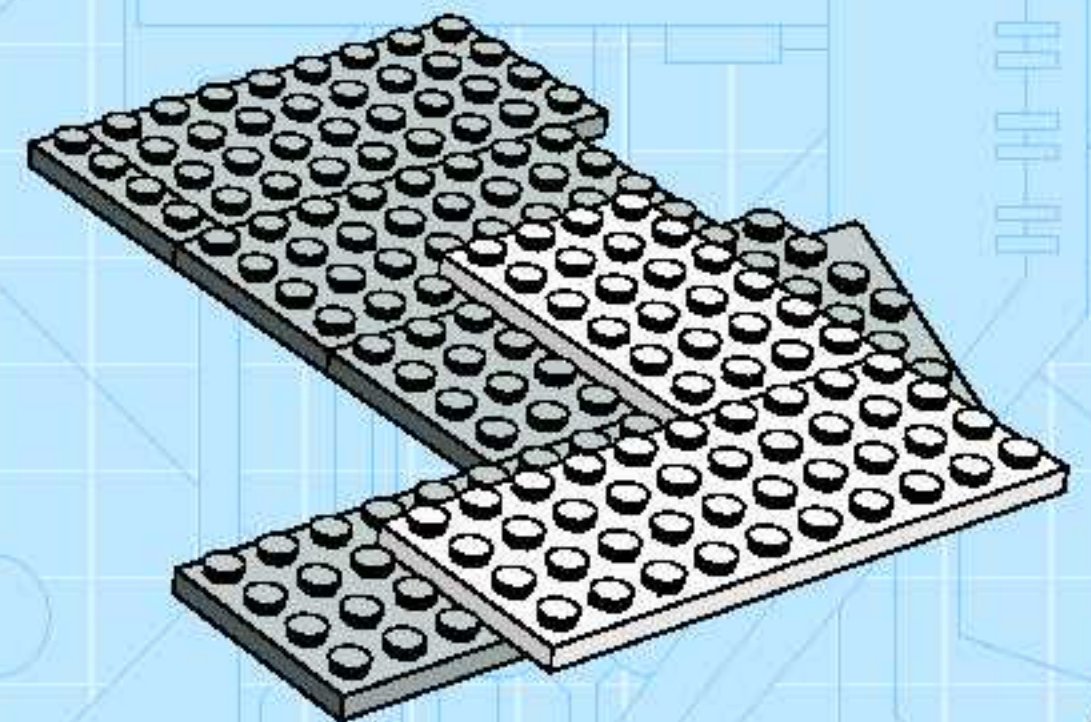
1

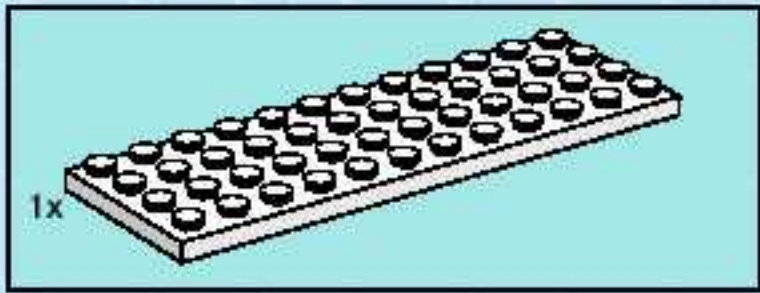


2

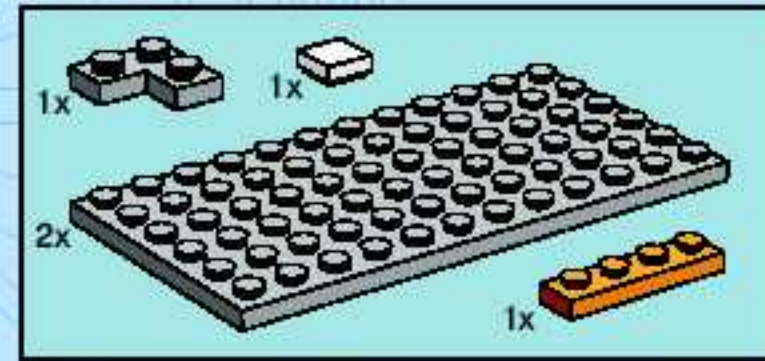
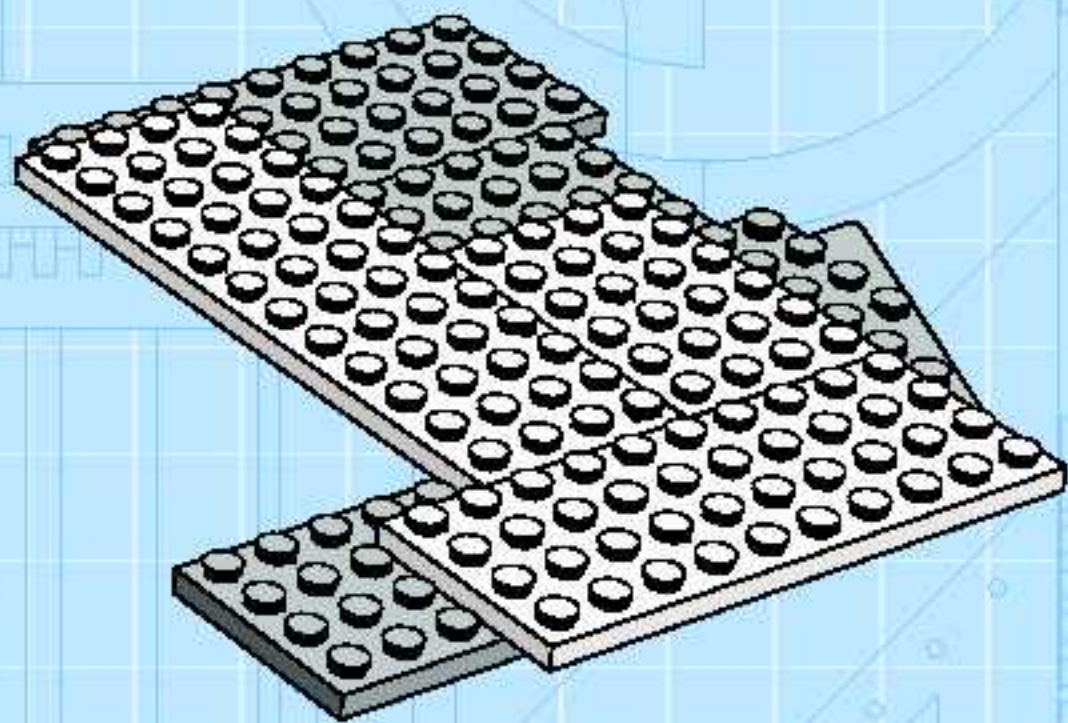


3

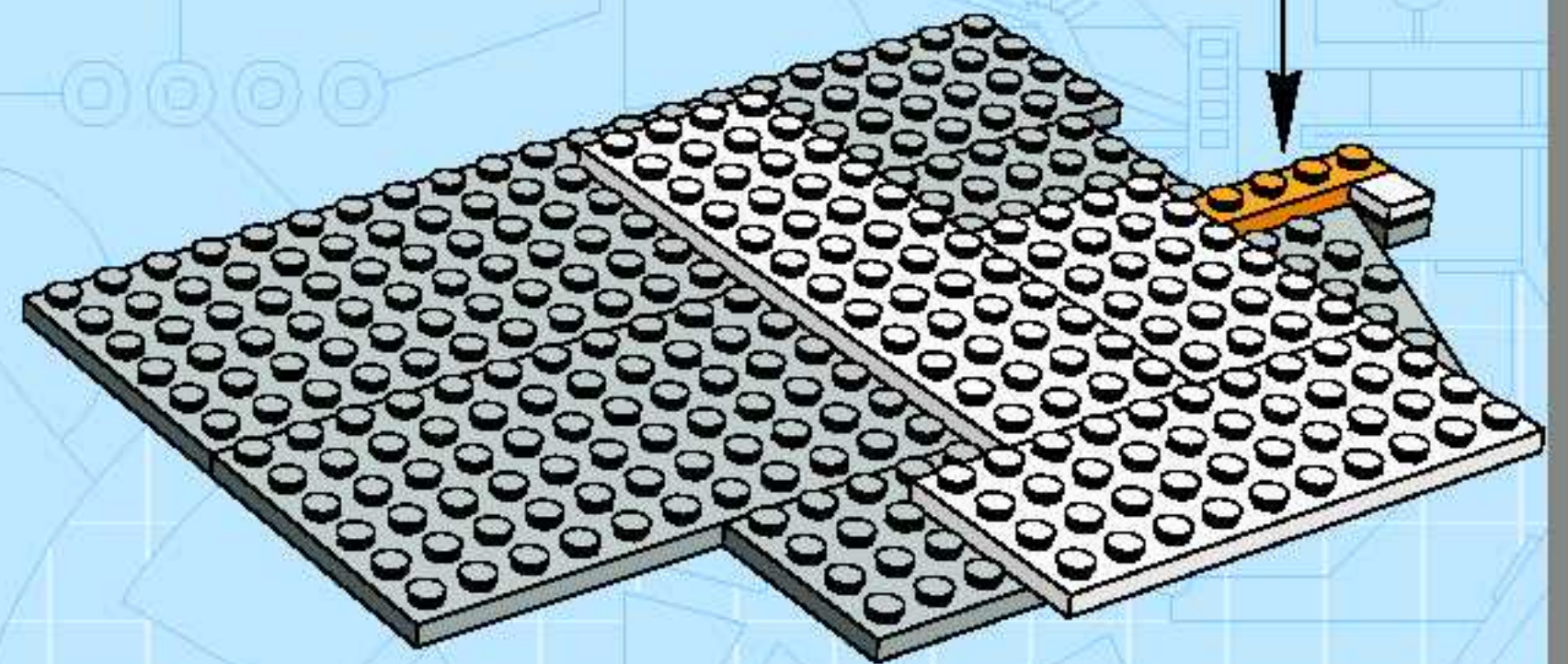
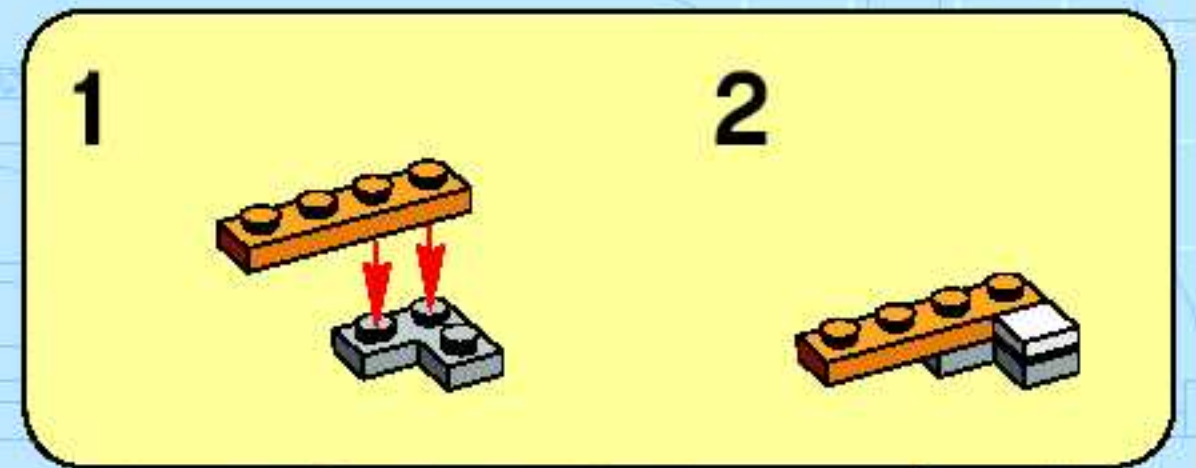


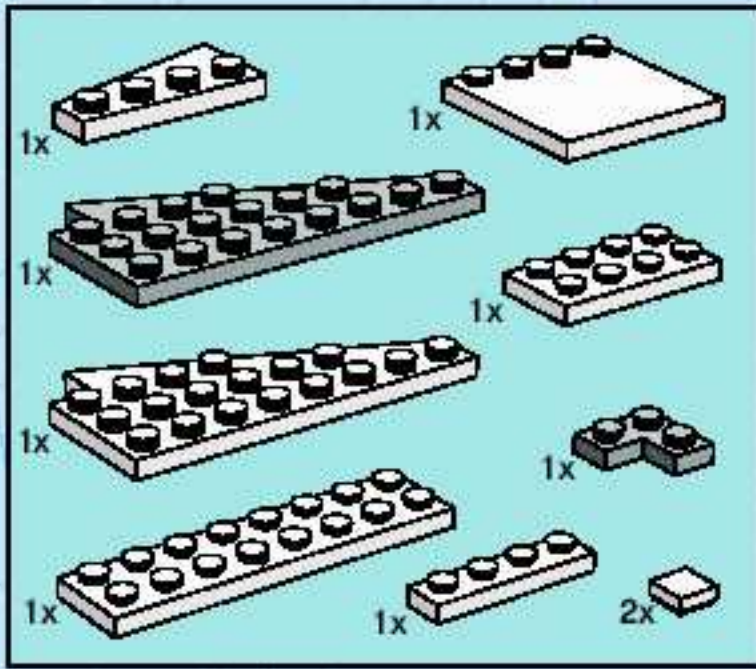


4

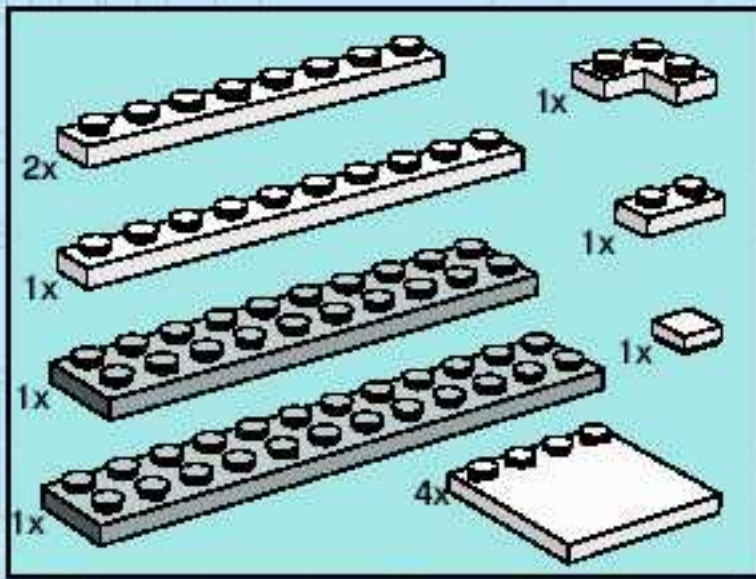
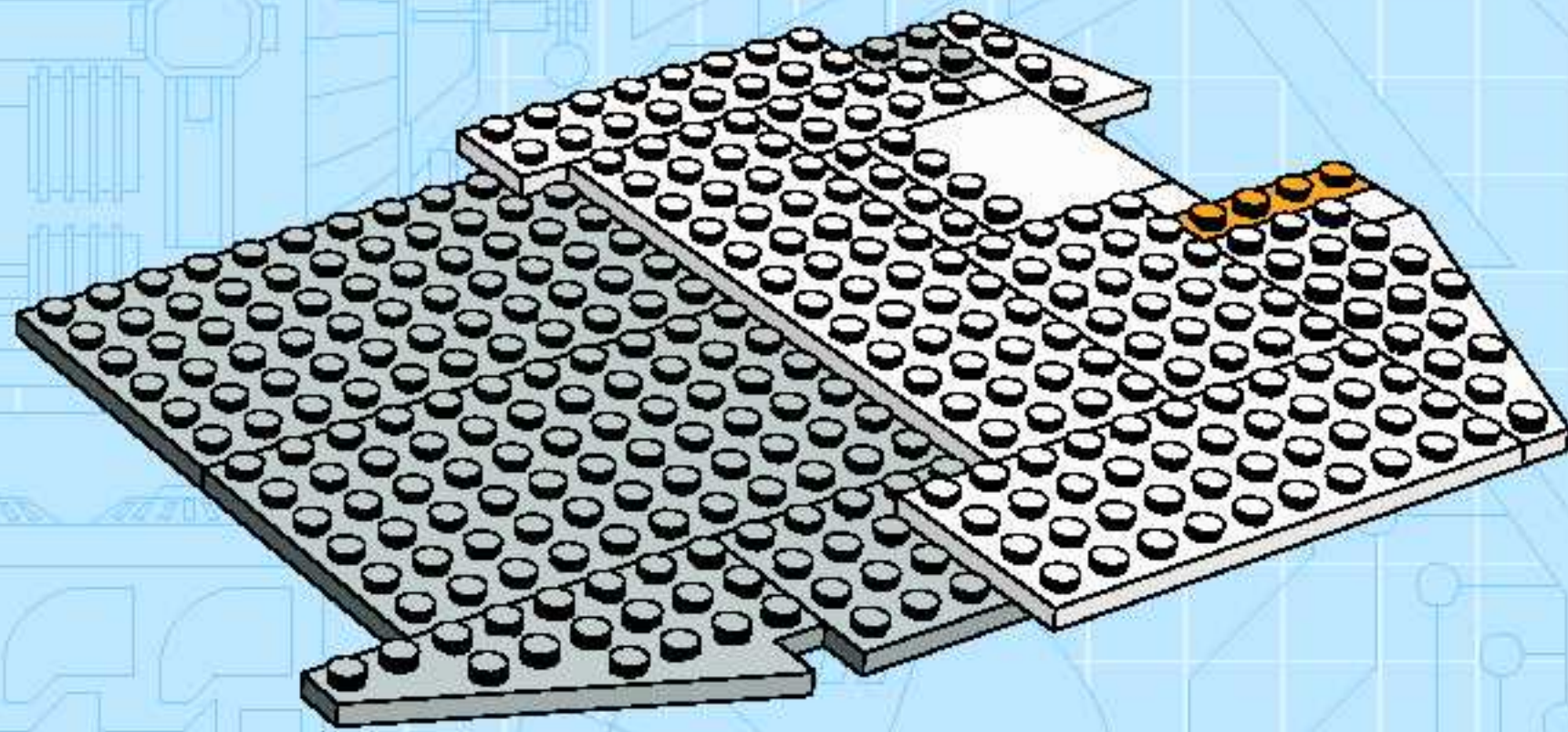


5

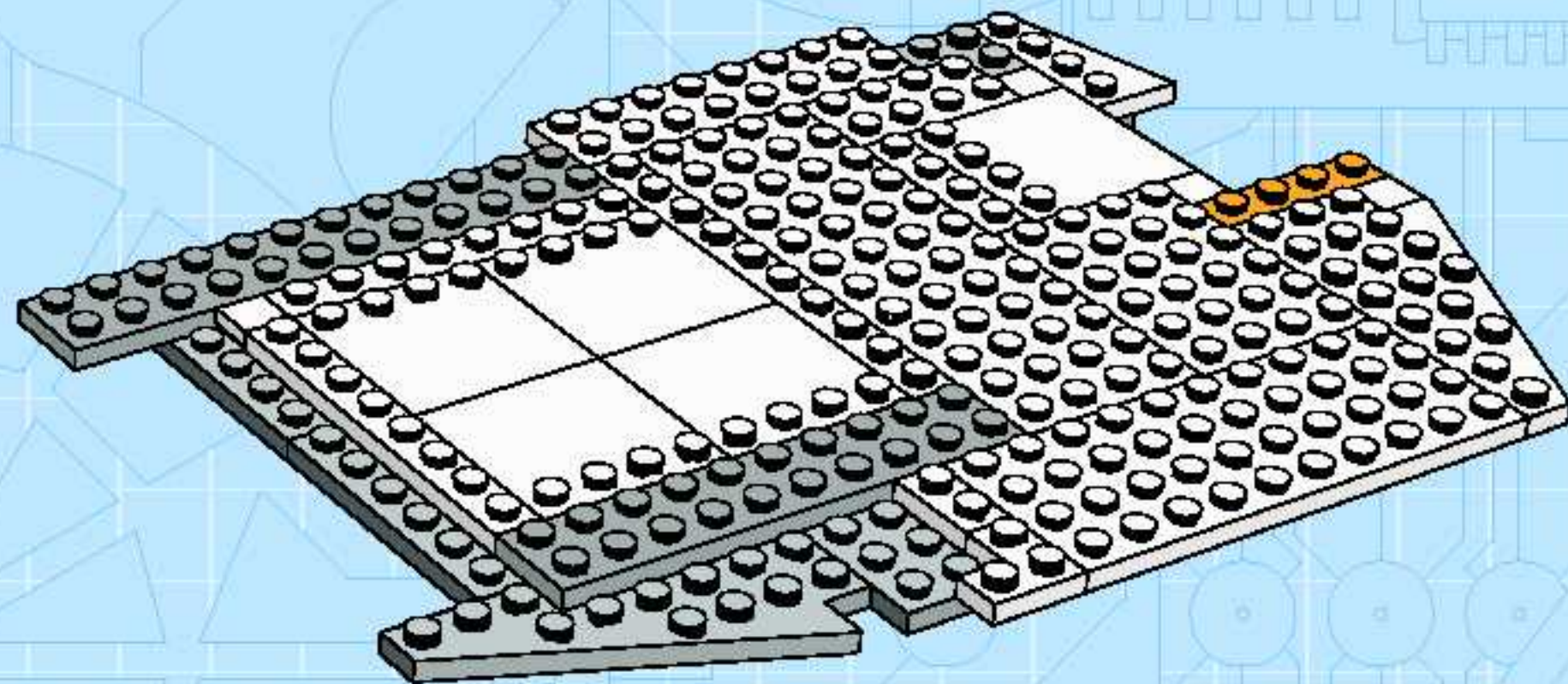


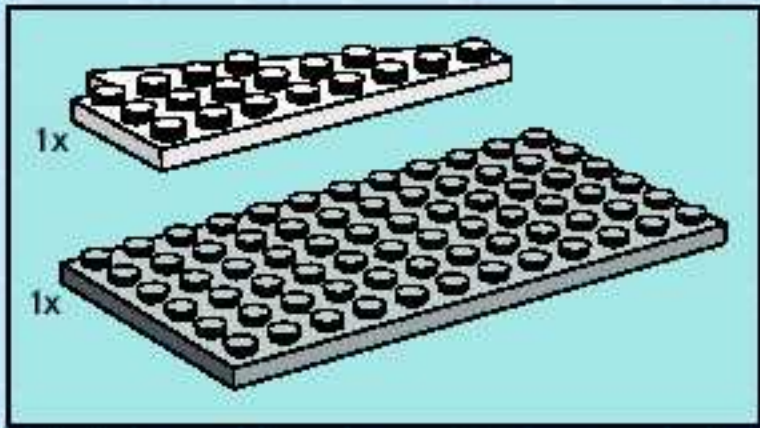


6

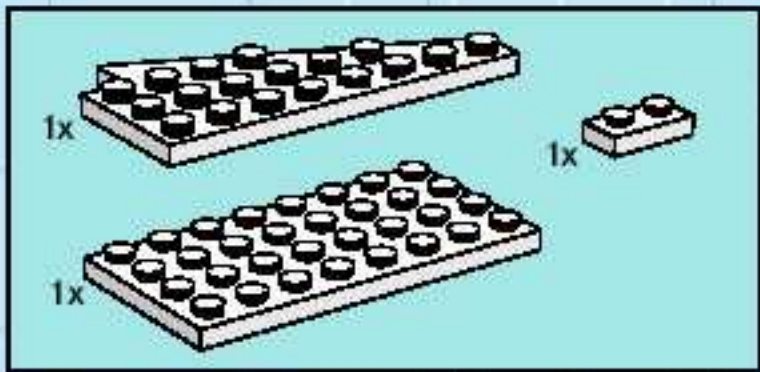
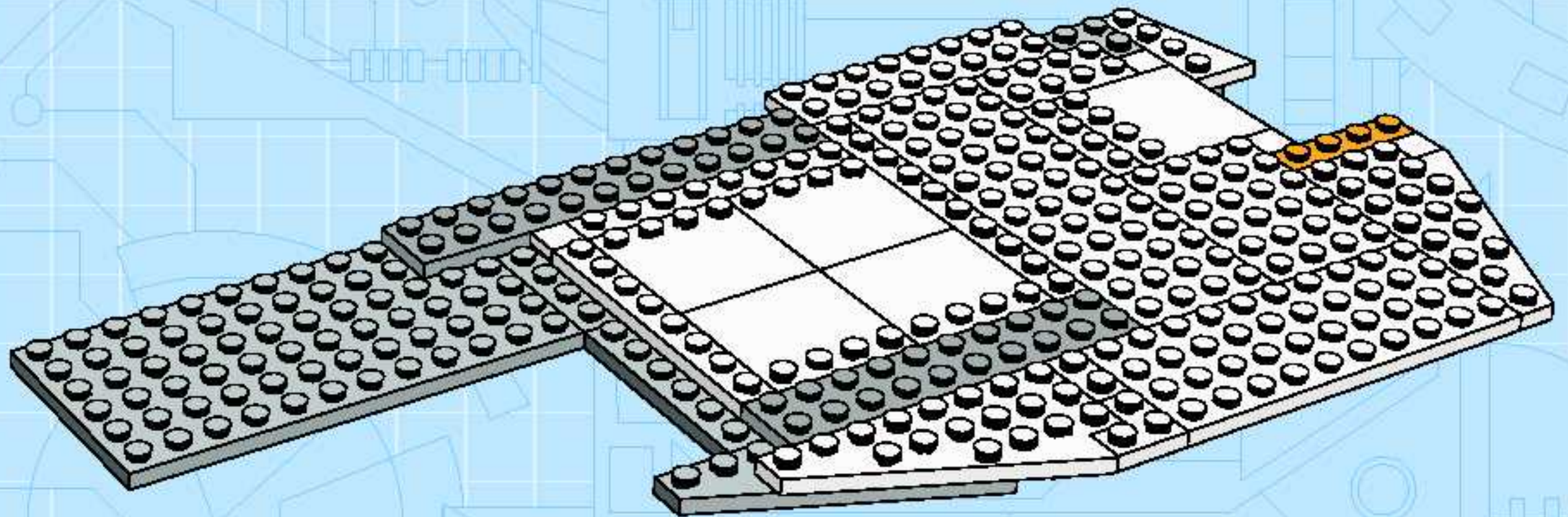


7

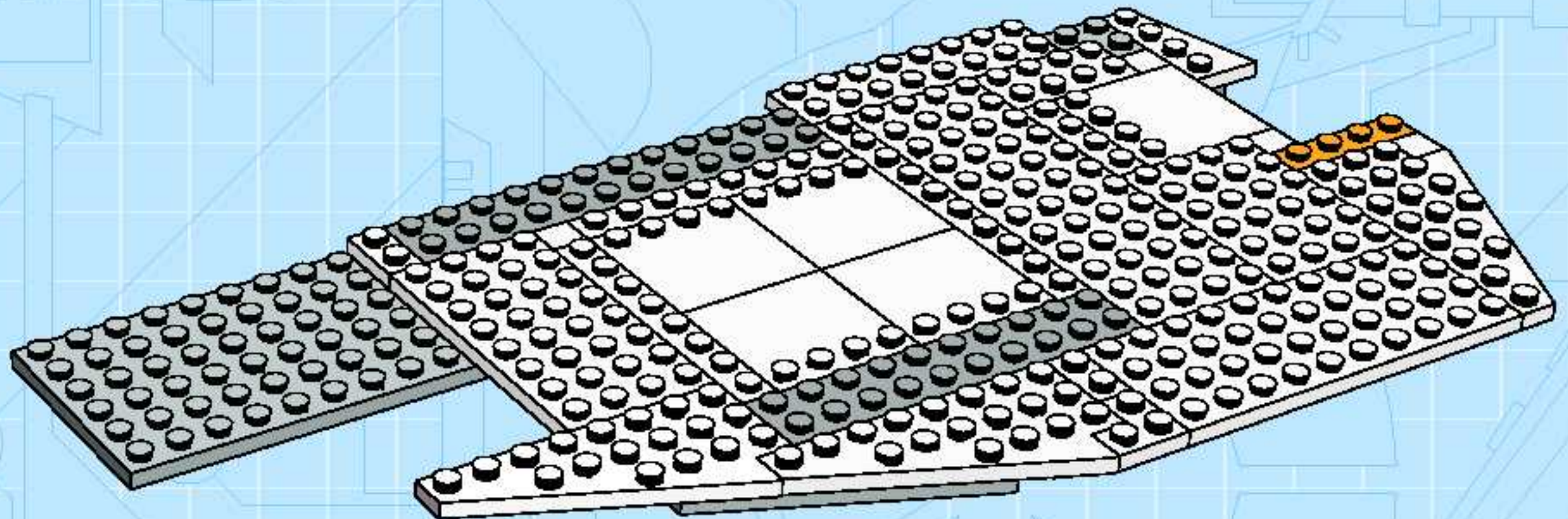


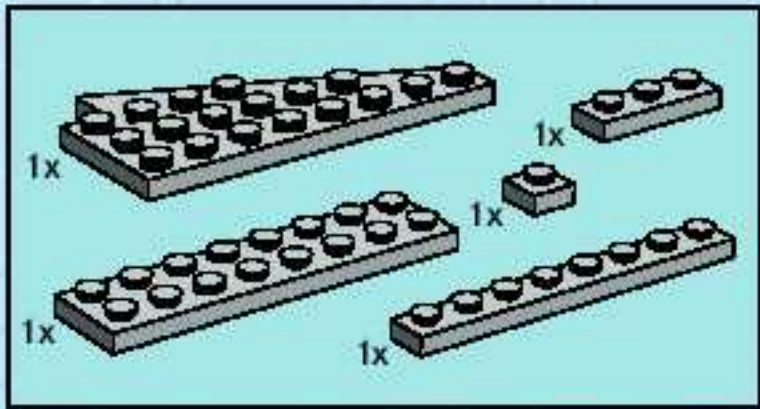


8

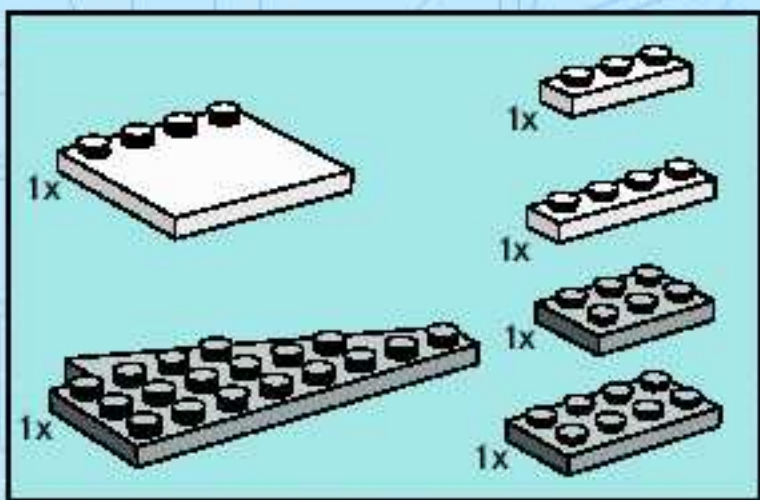


9

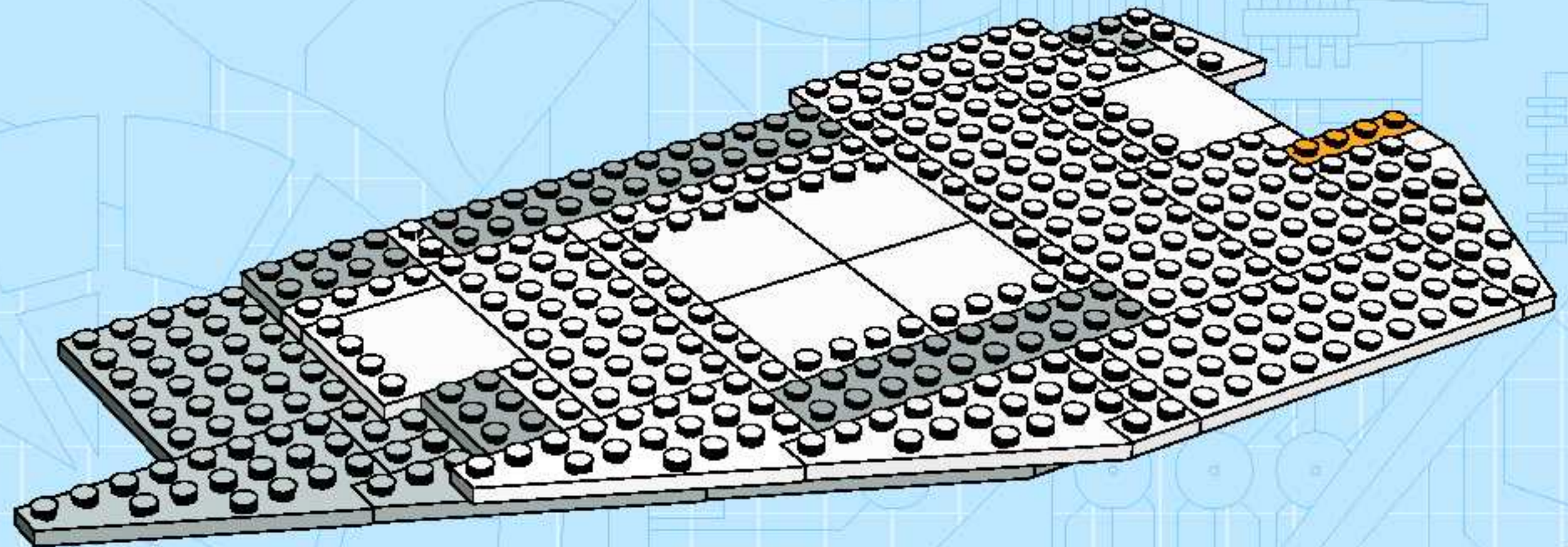


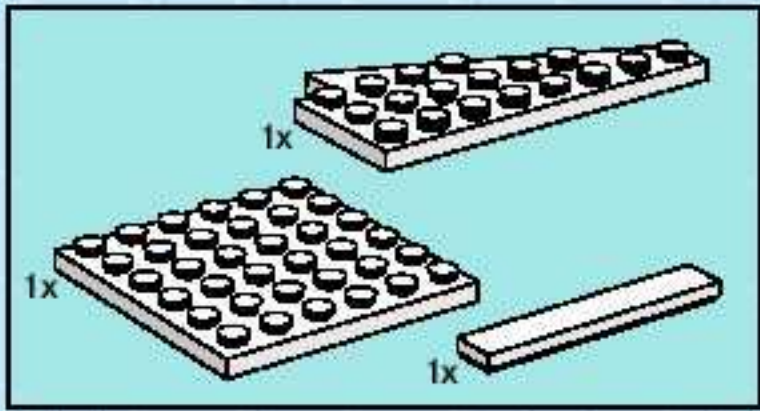


10

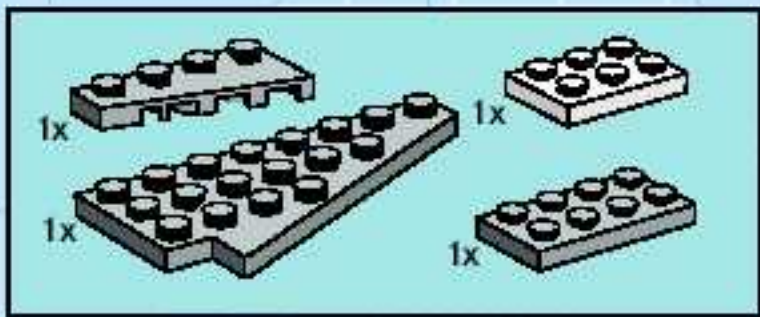
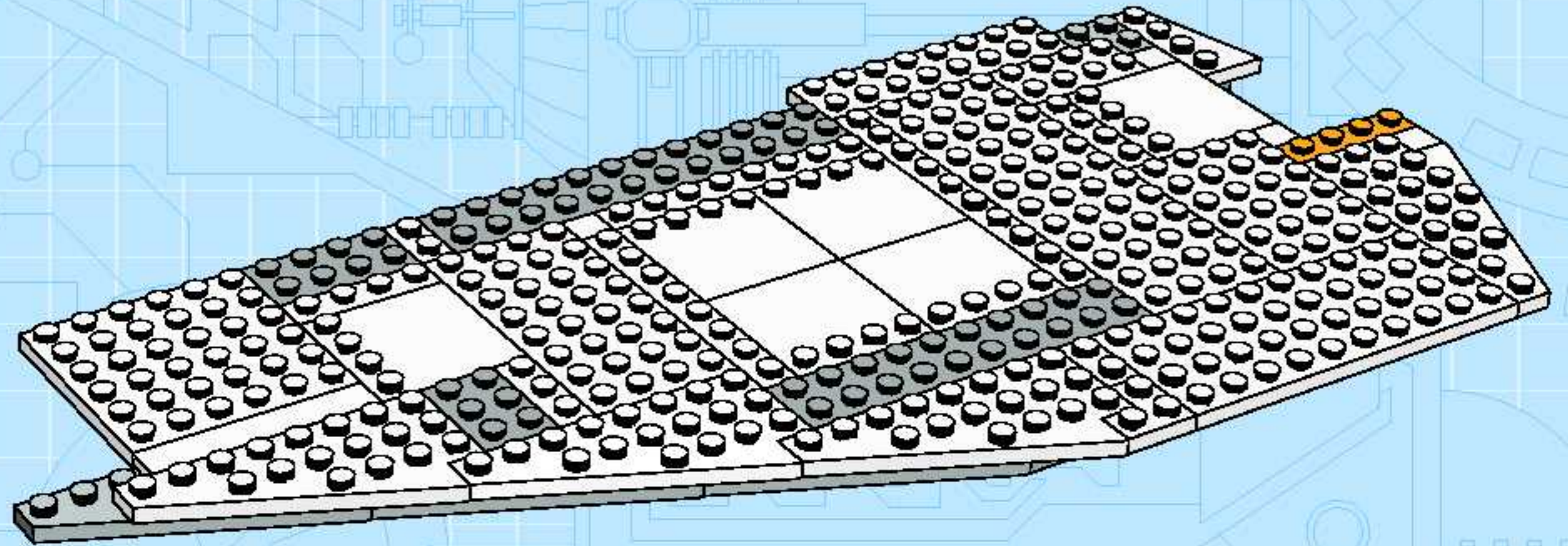


11

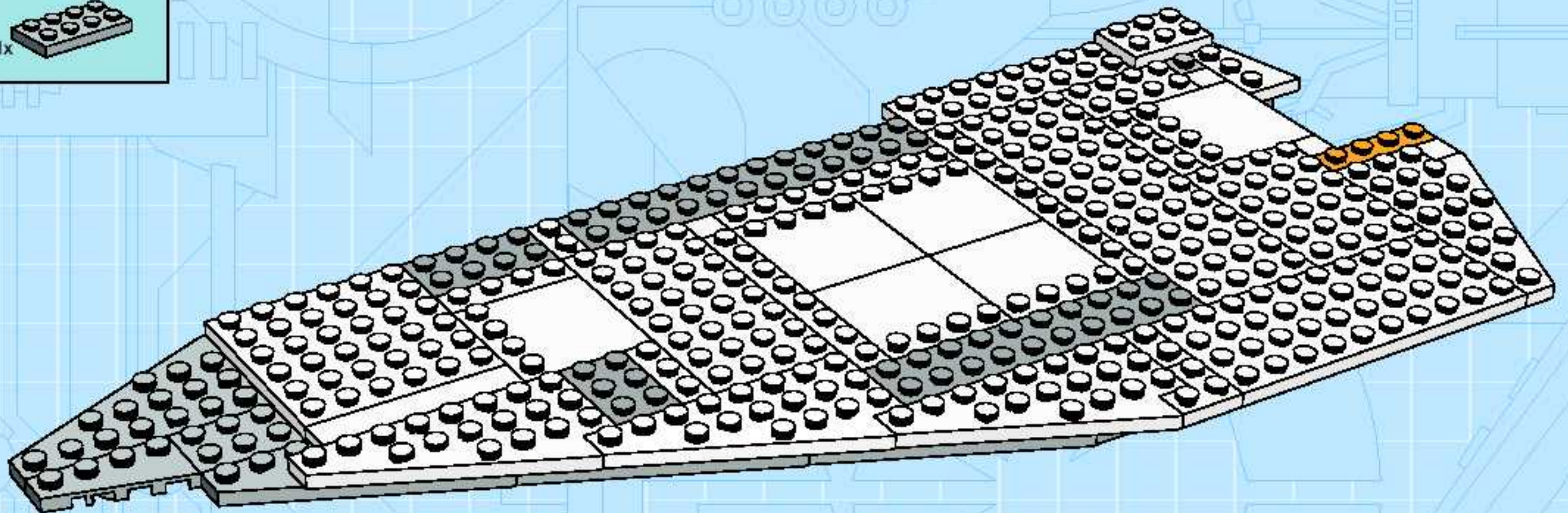


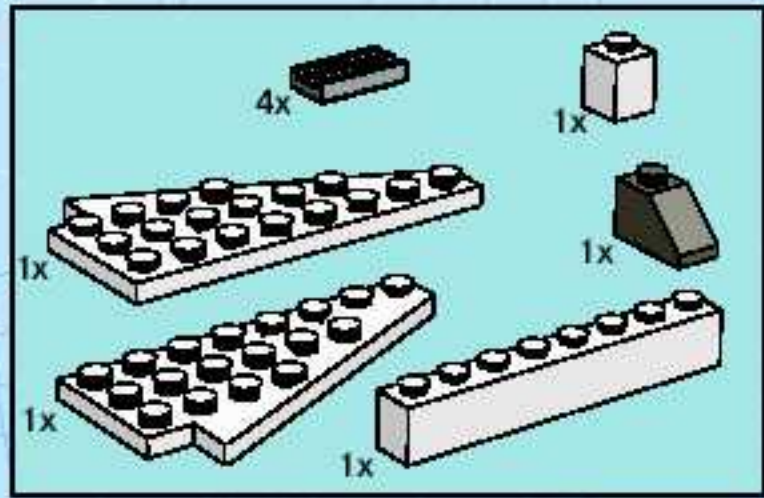


12

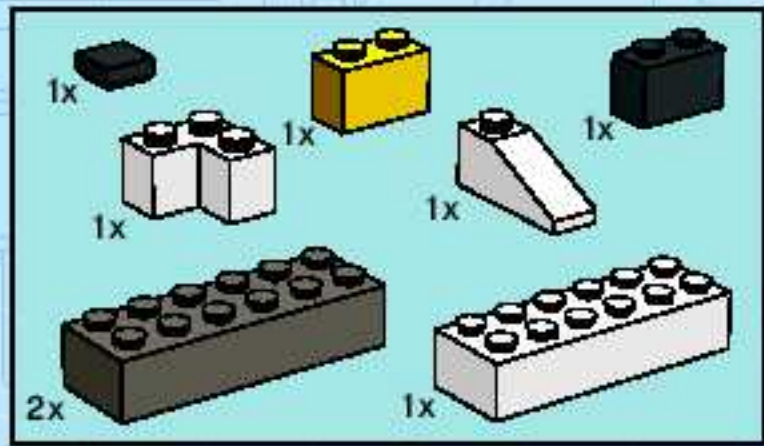
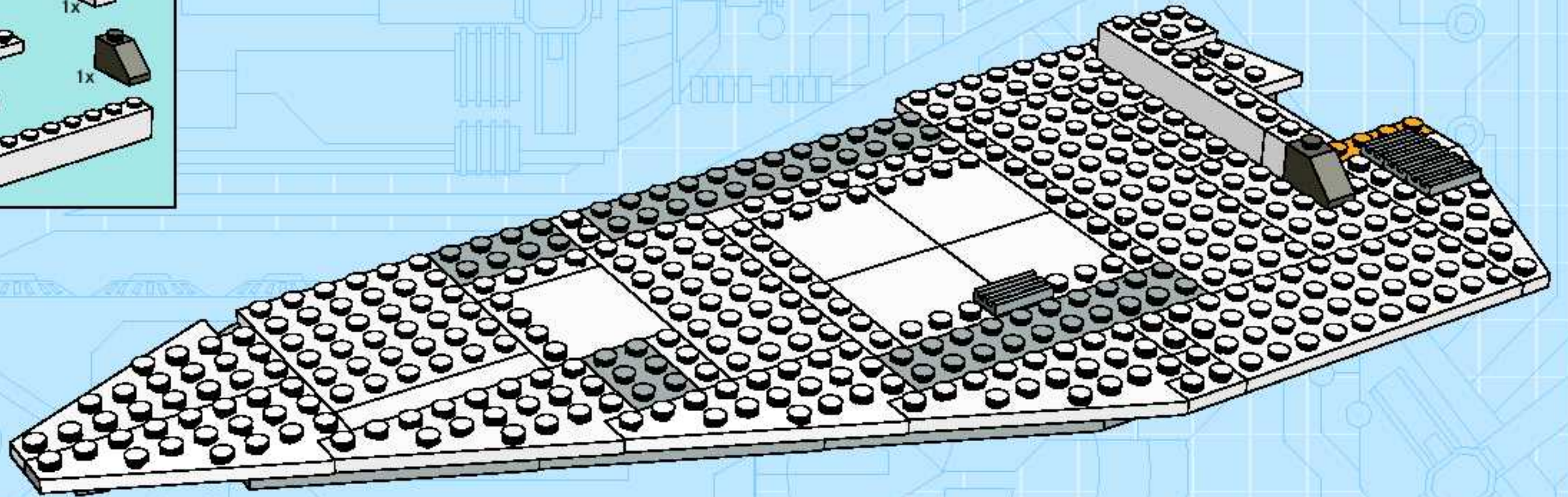


13

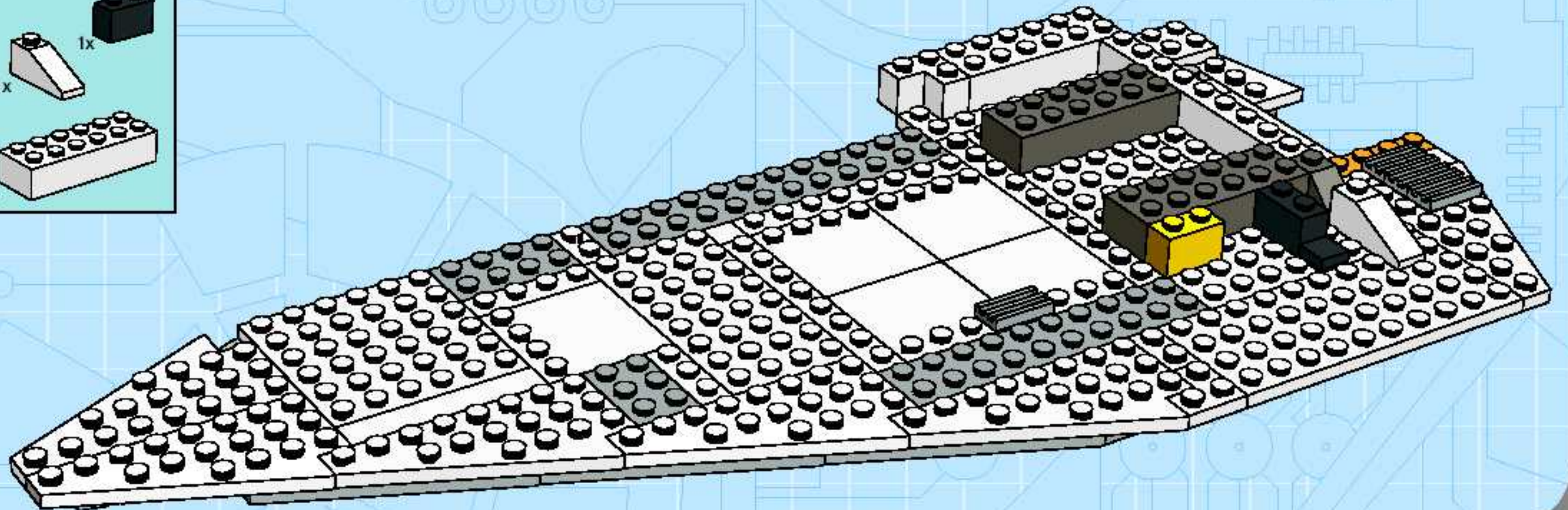


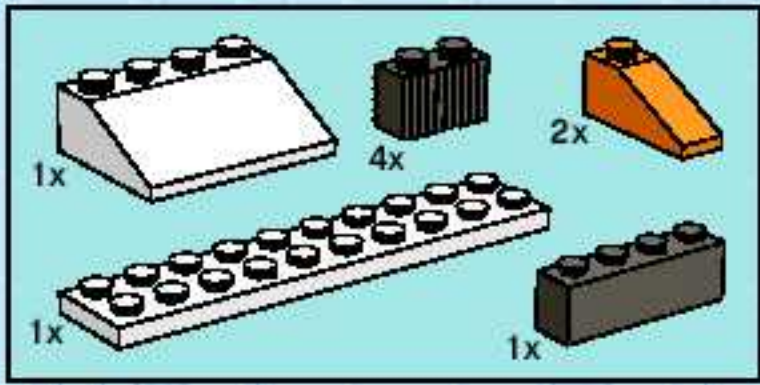


14

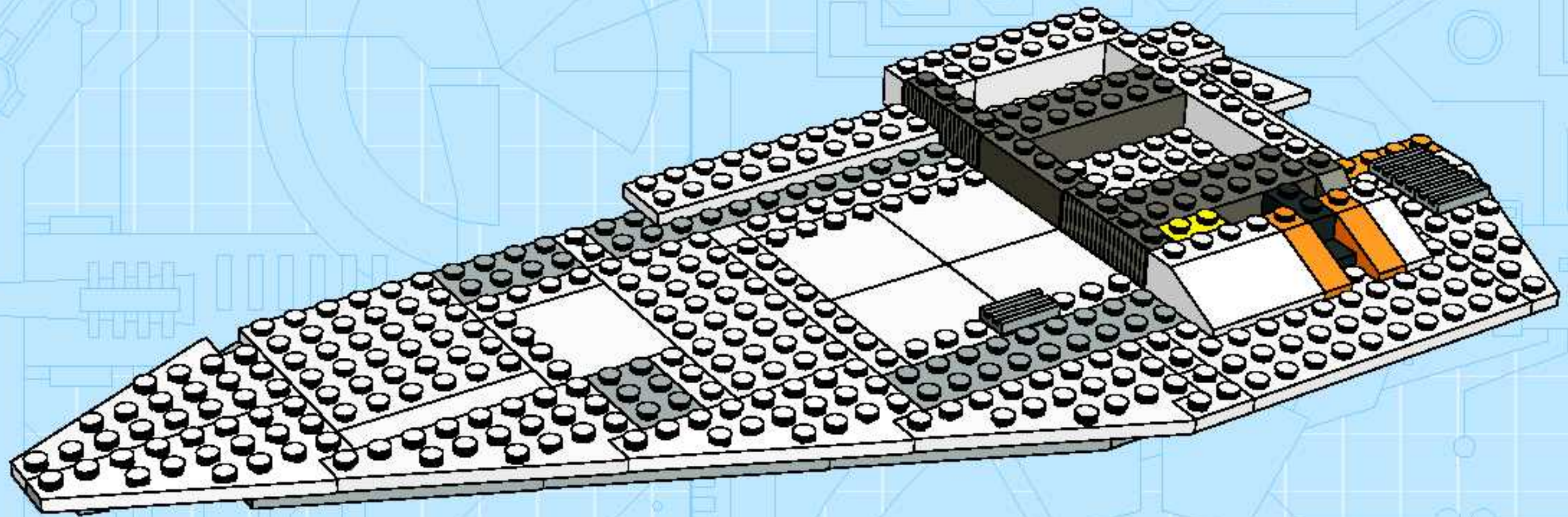


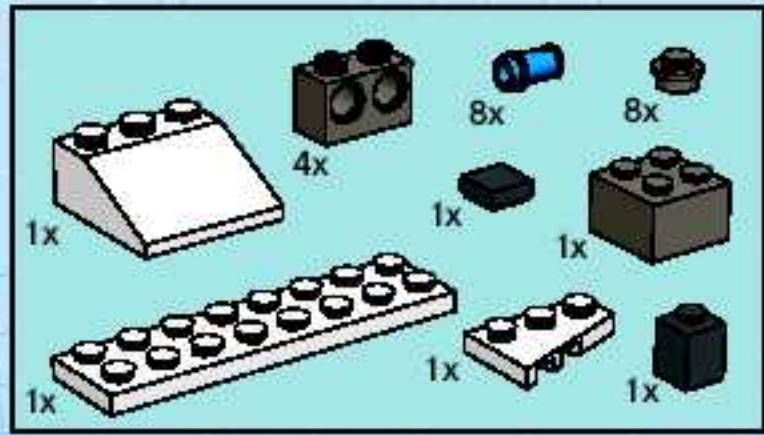
15



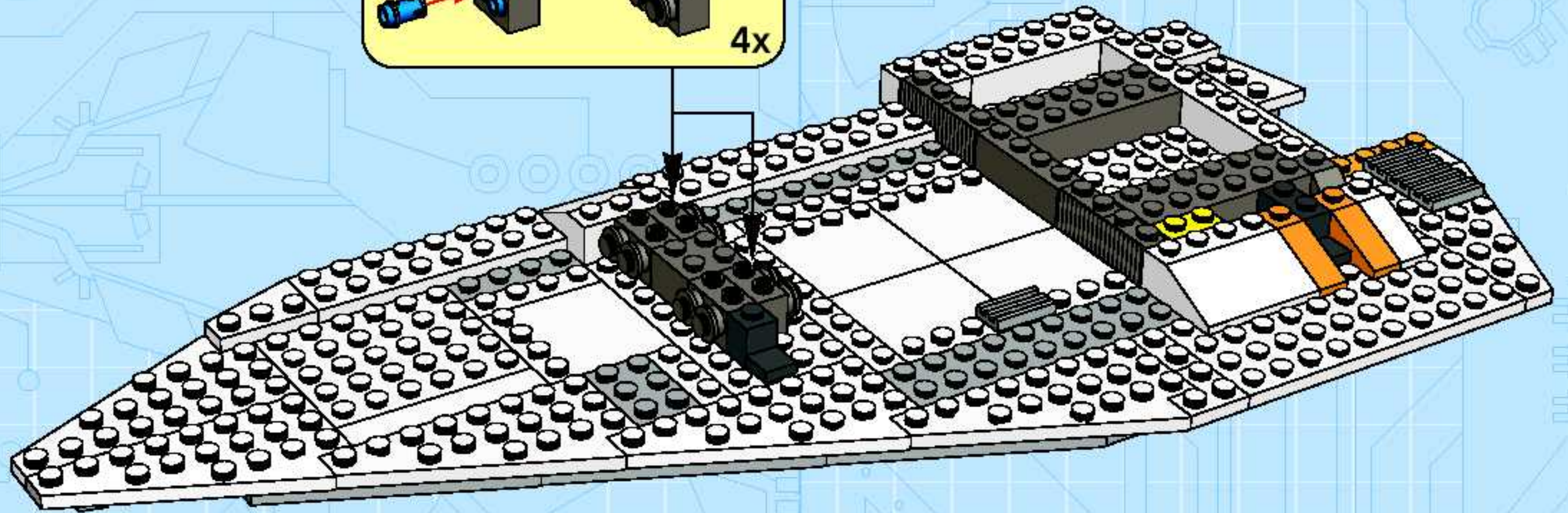
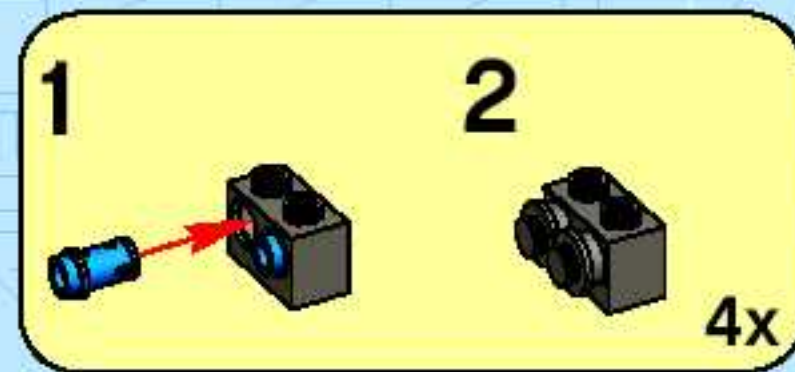


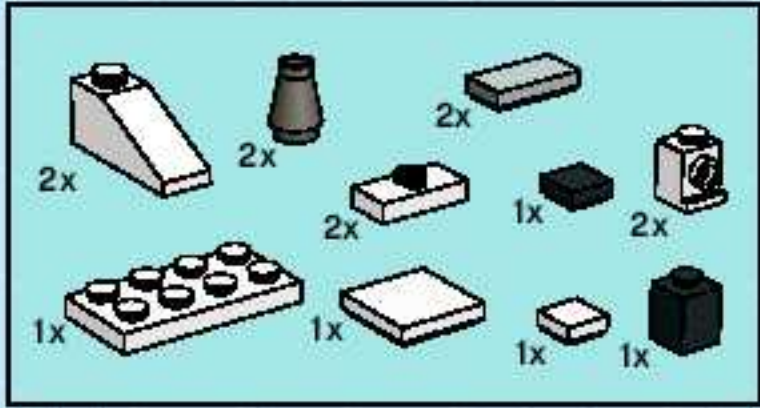
16



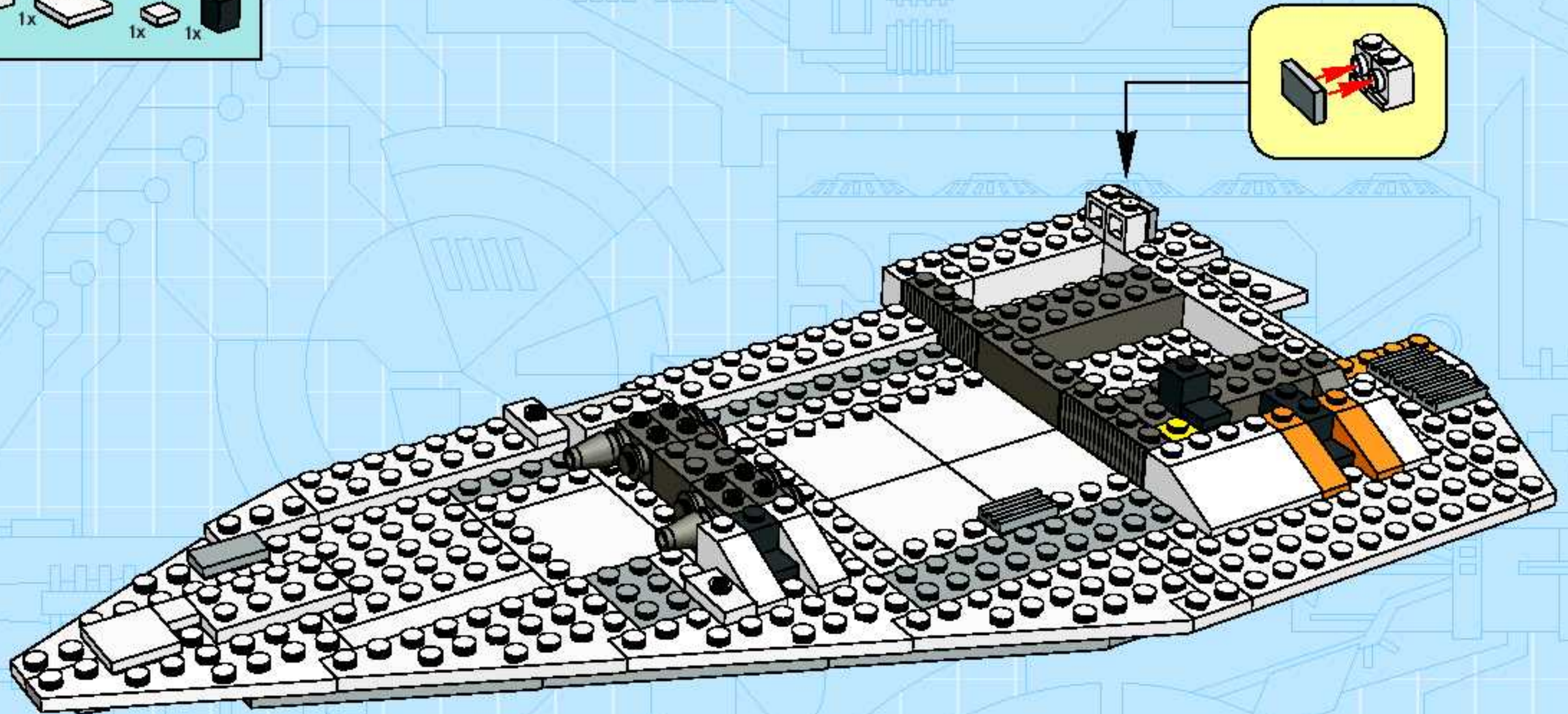


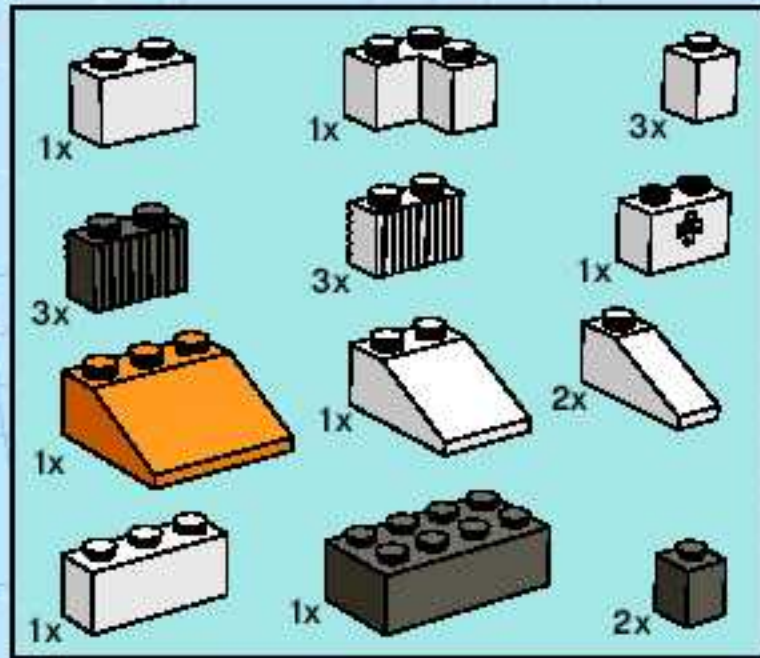
17



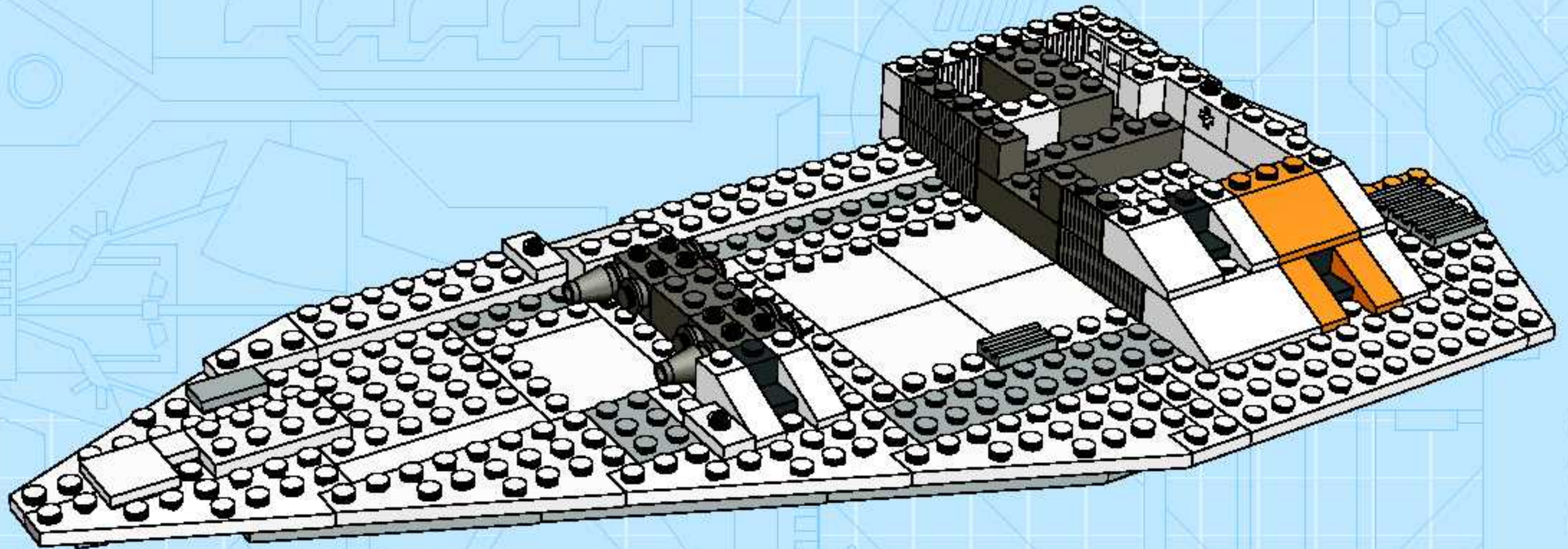


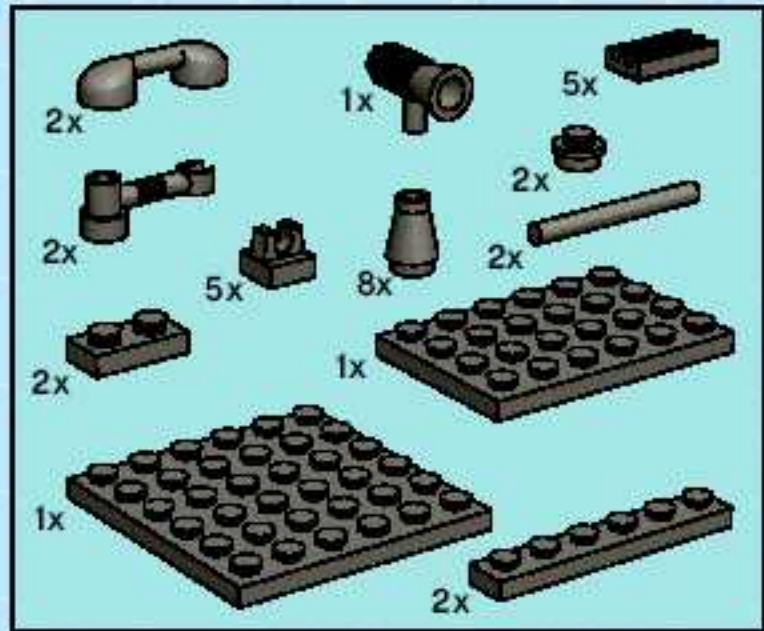
18



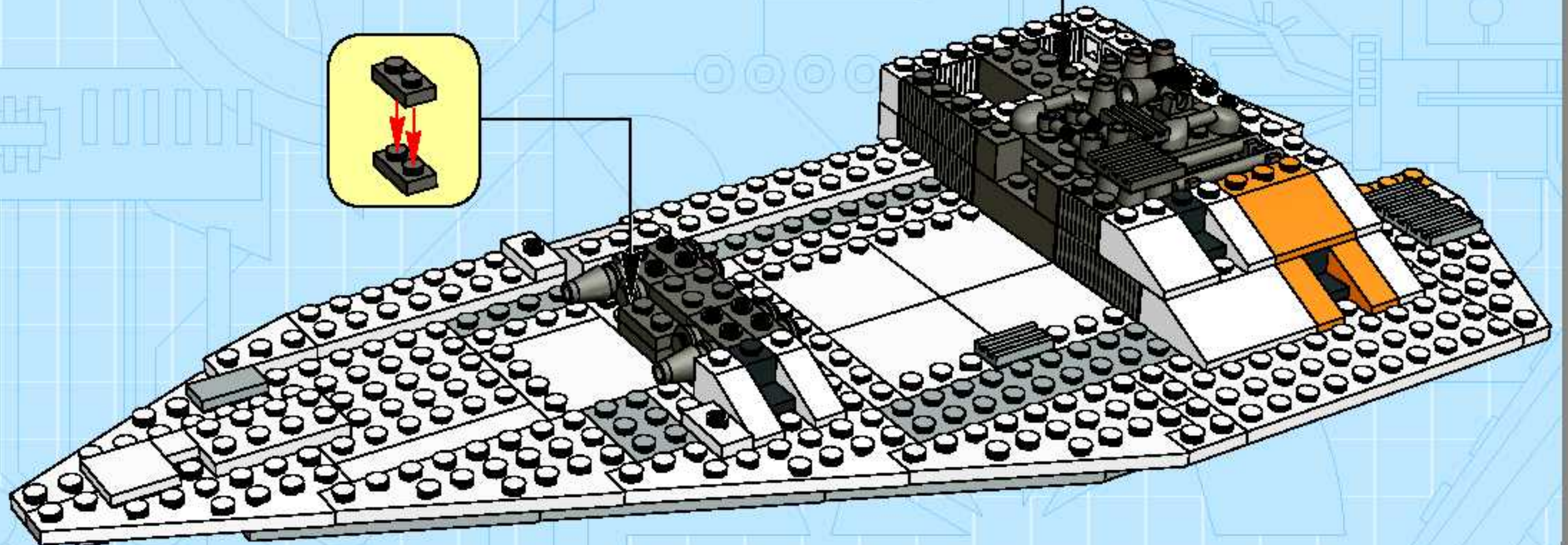
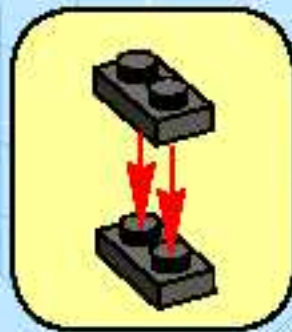
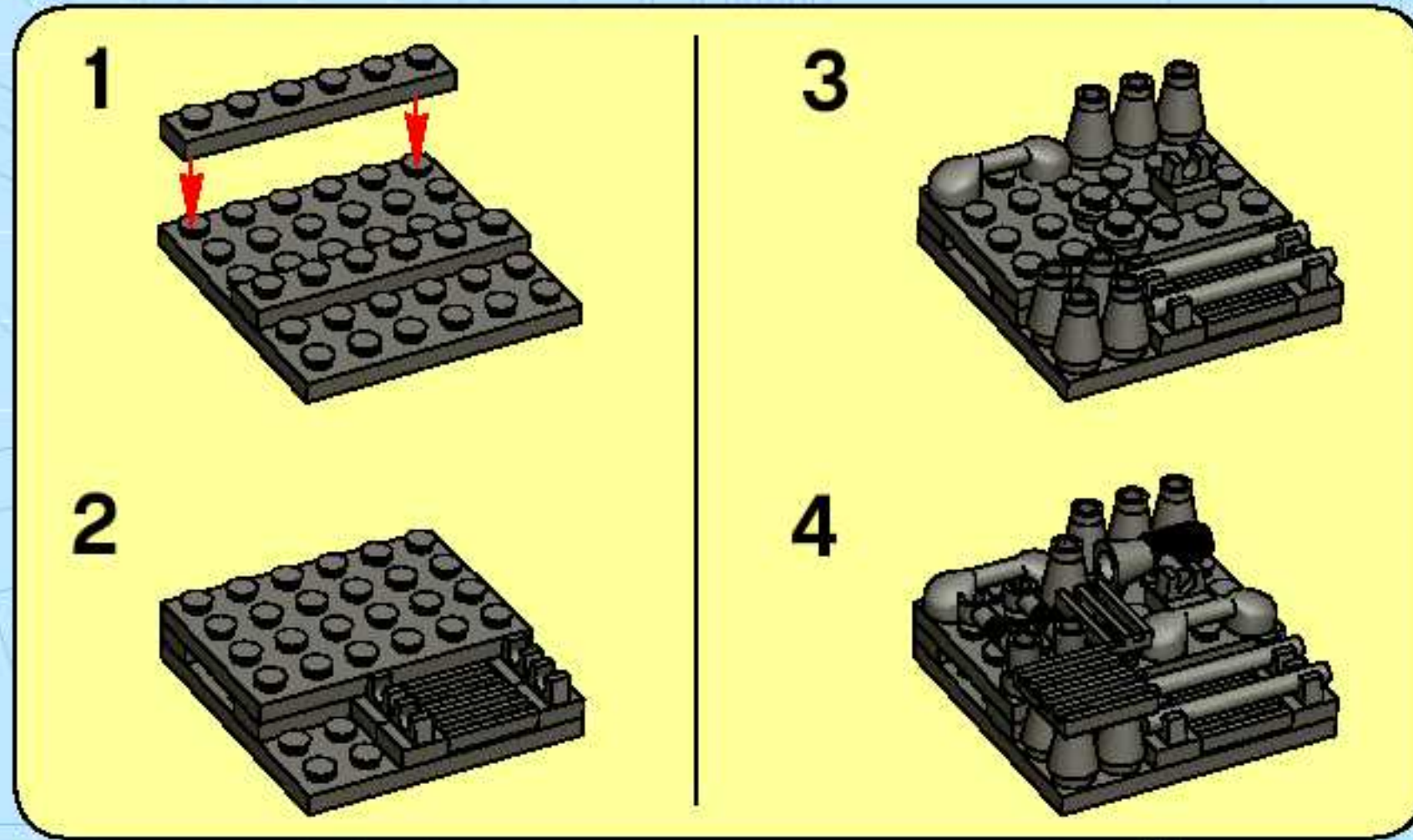


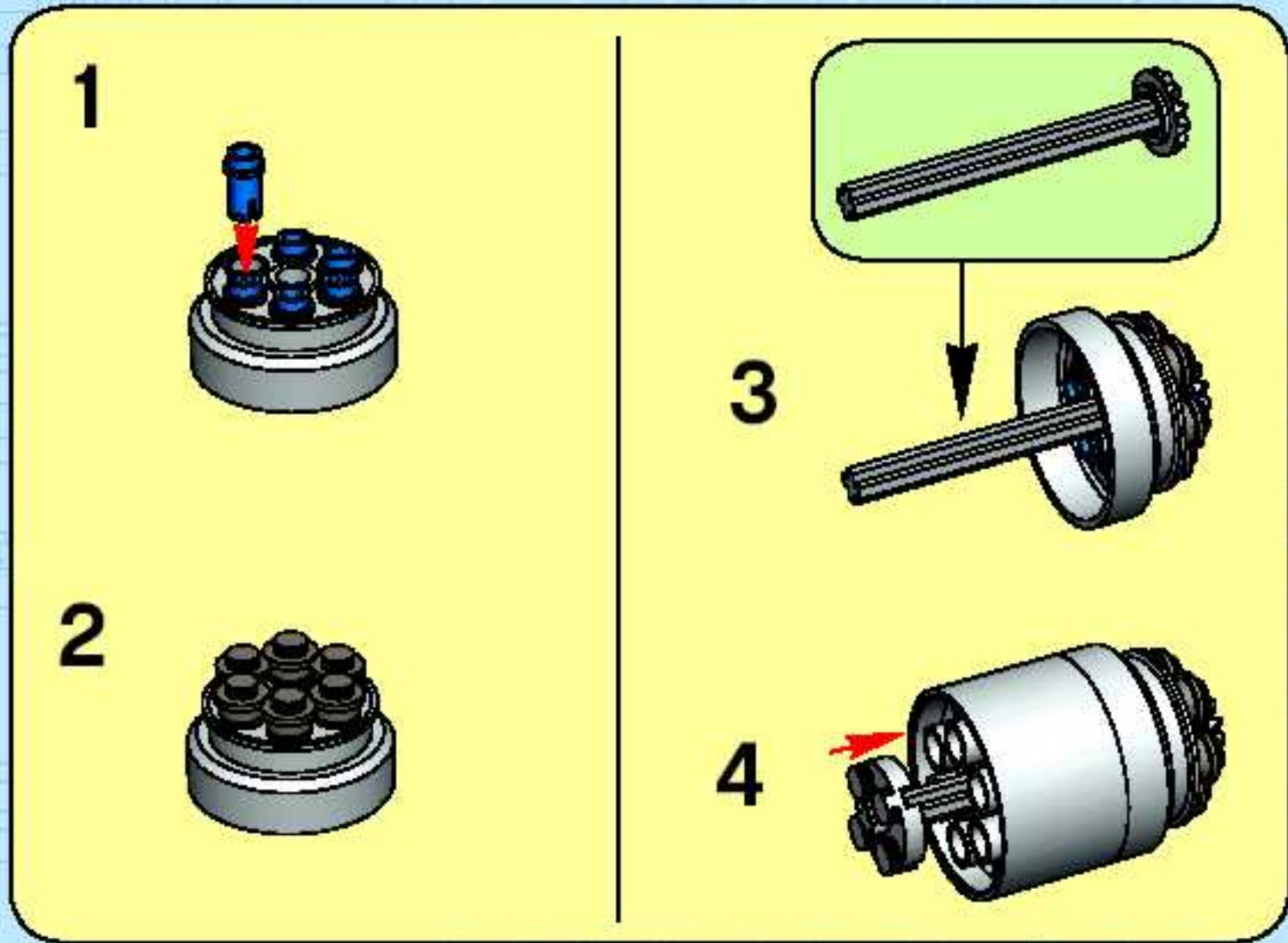
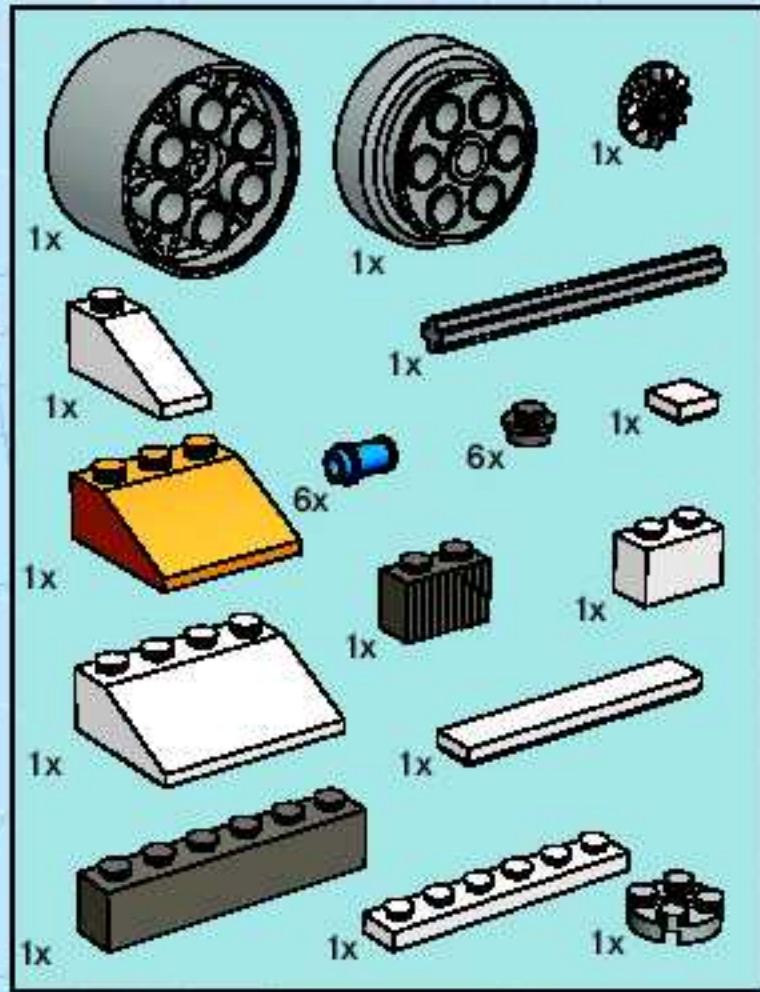
19



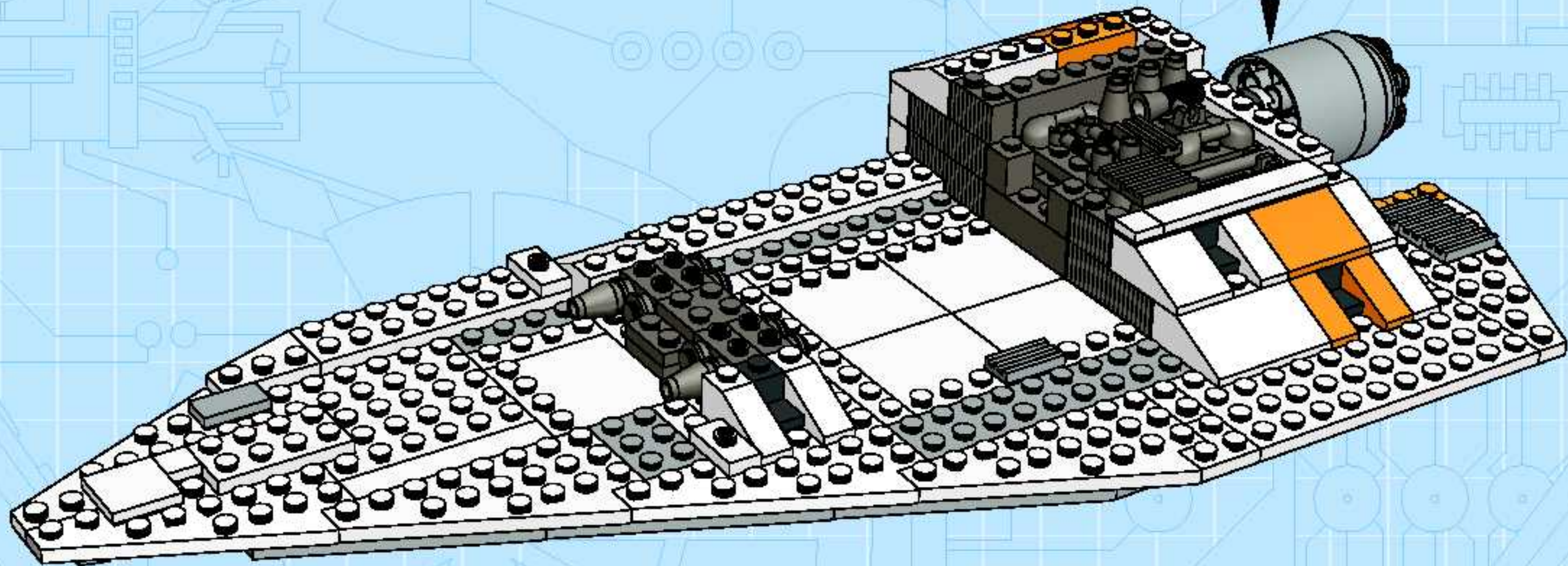


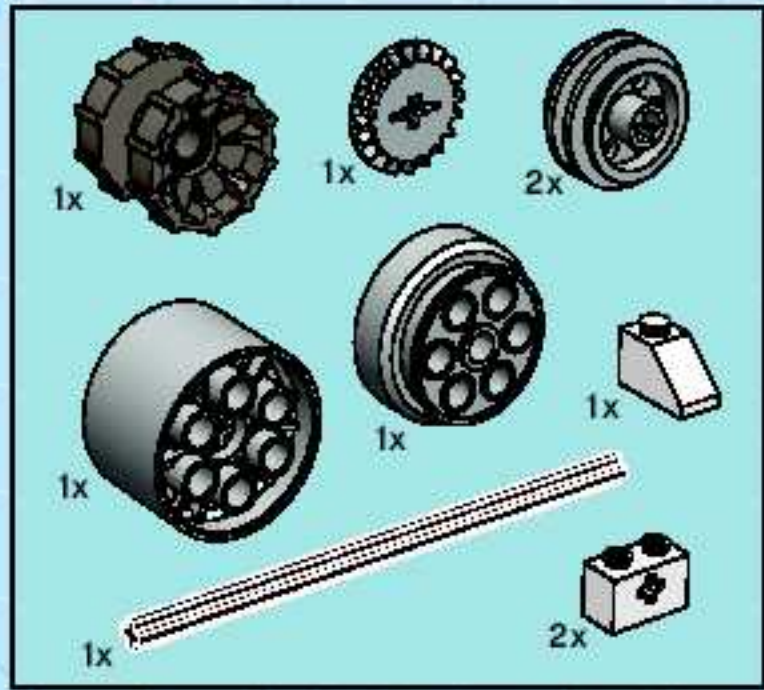
20



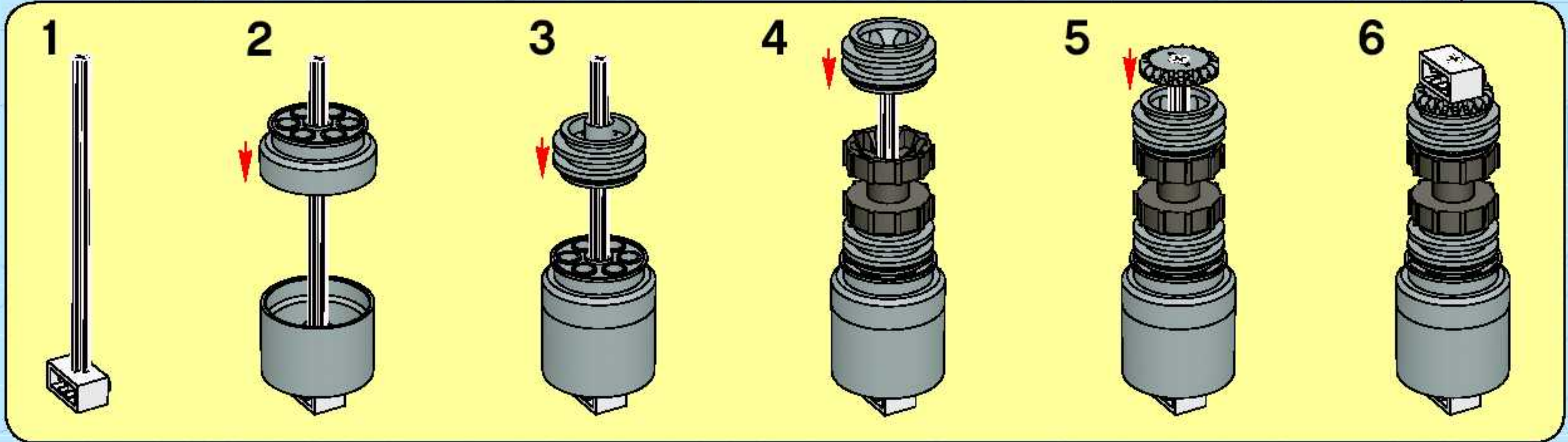
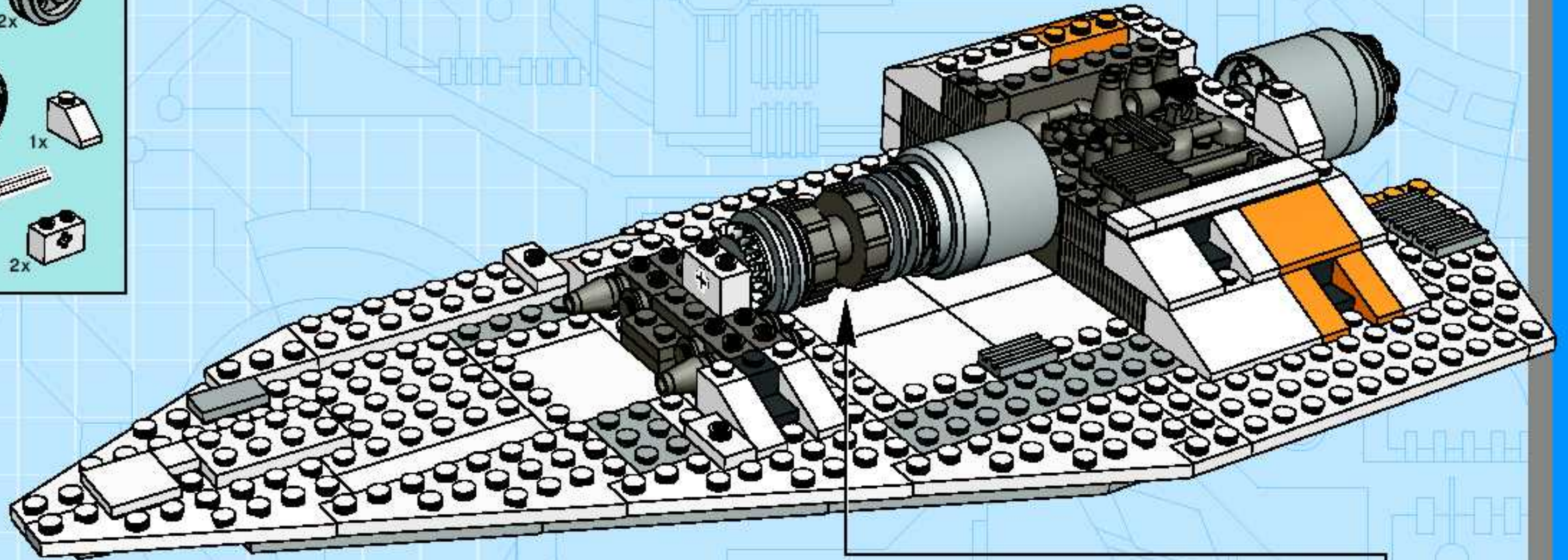


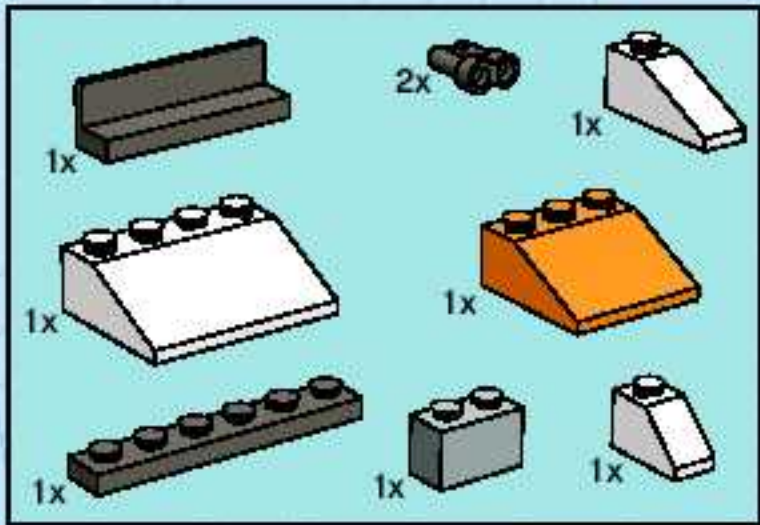
21



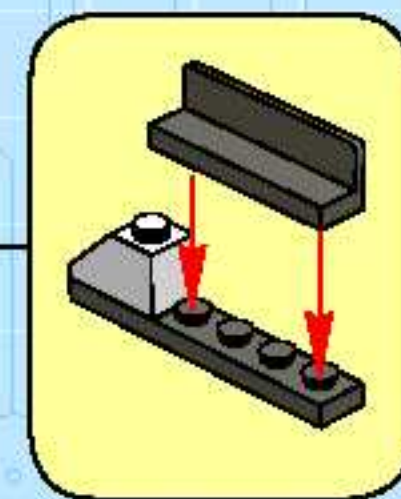
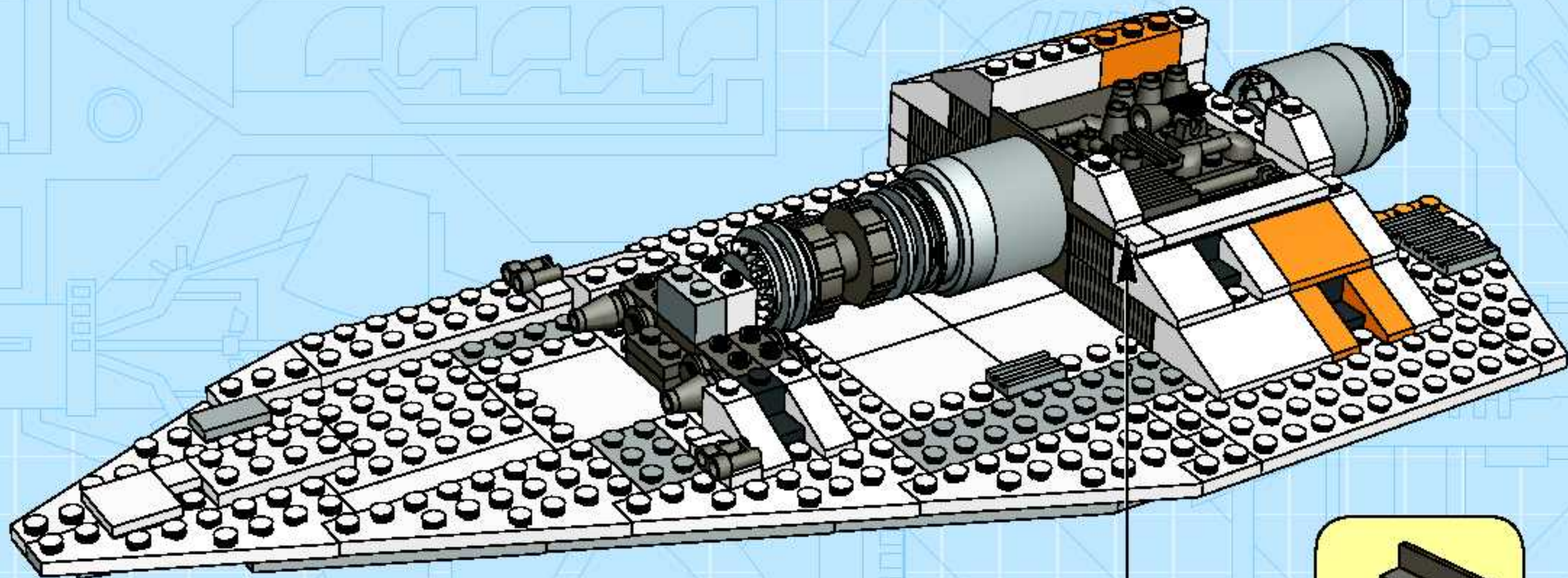


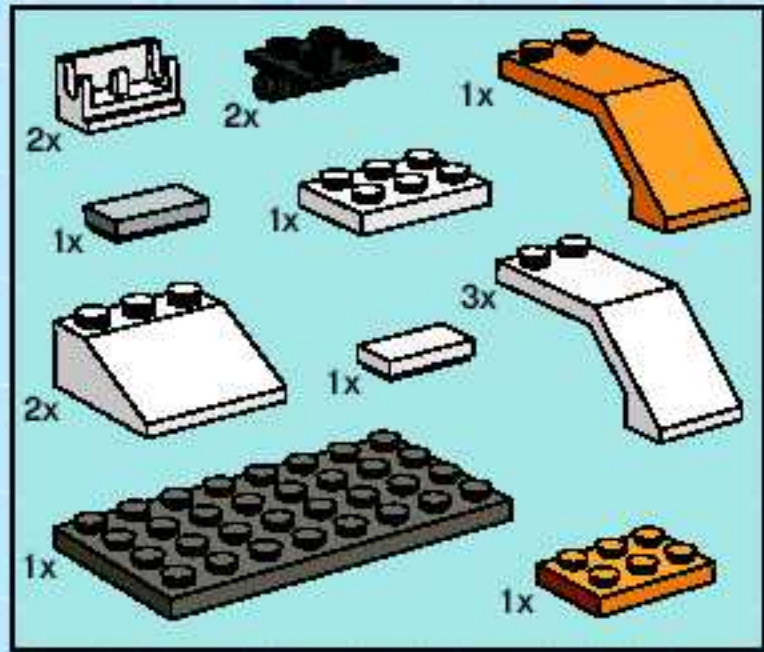
22



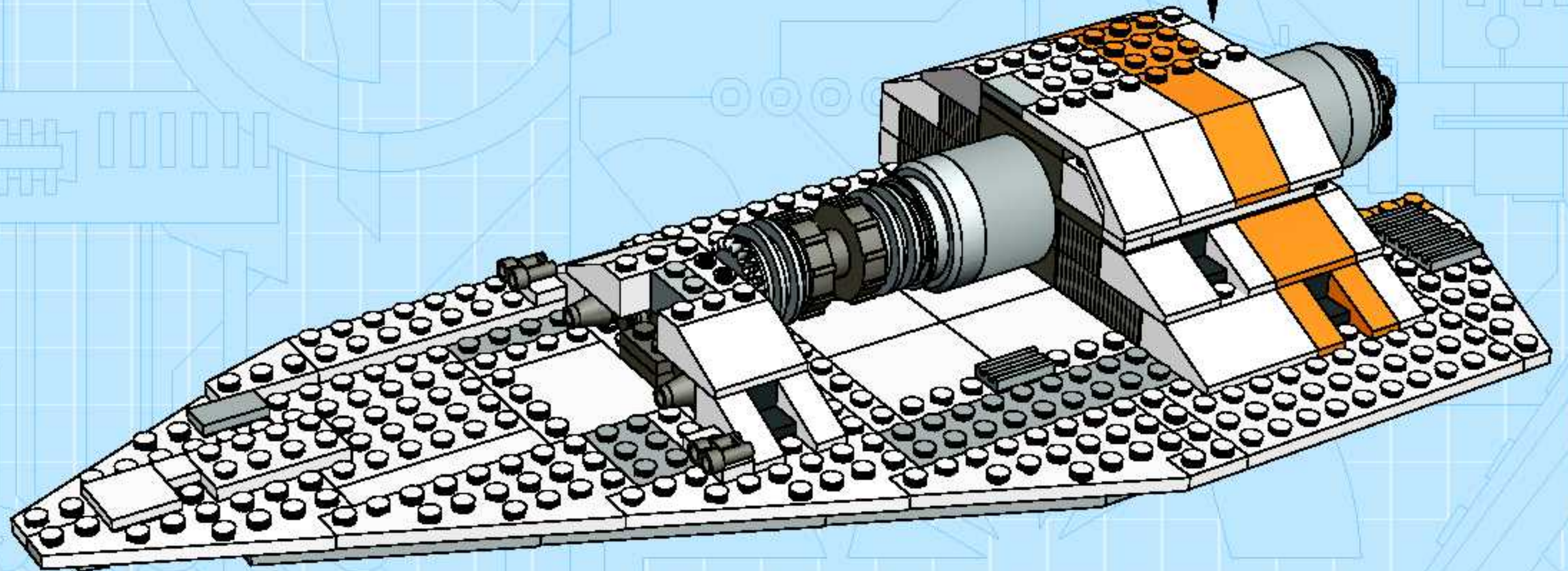
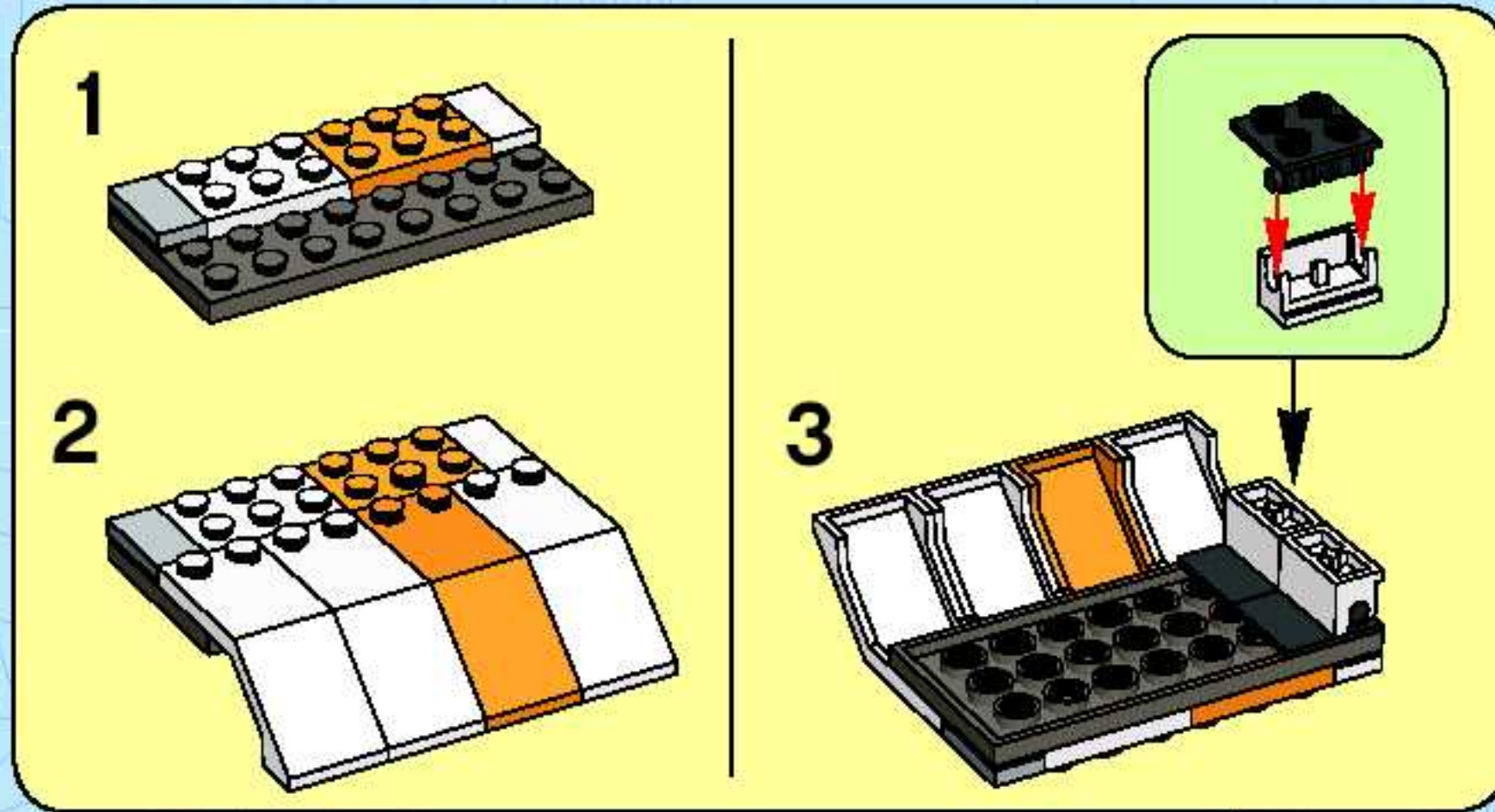


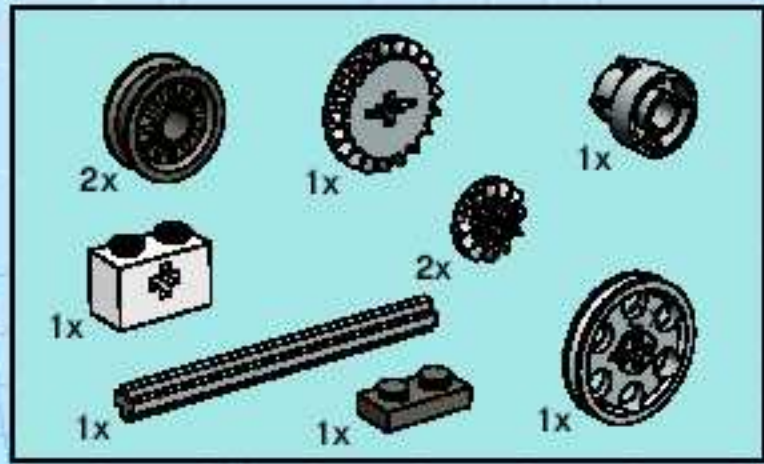
23



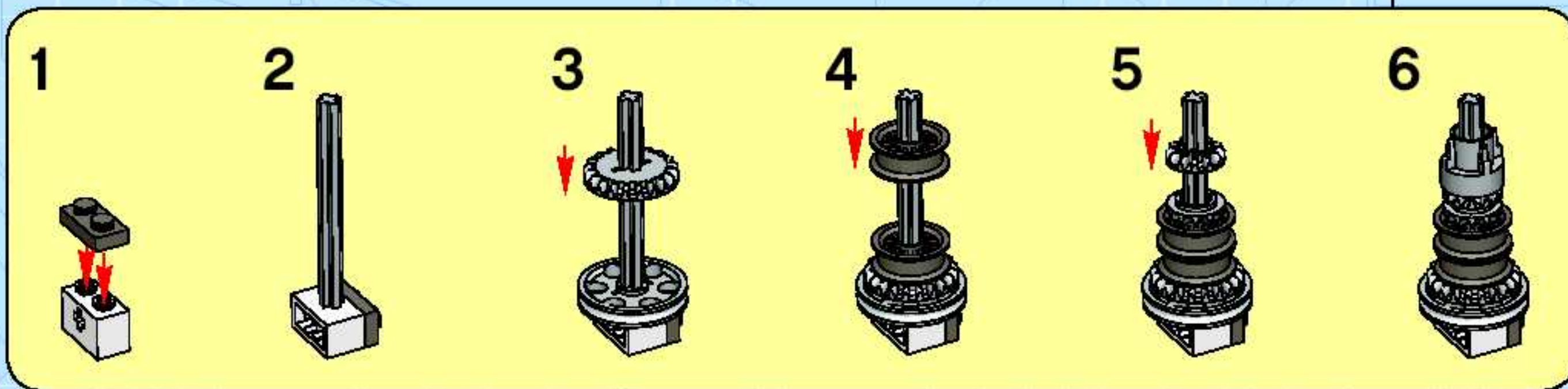
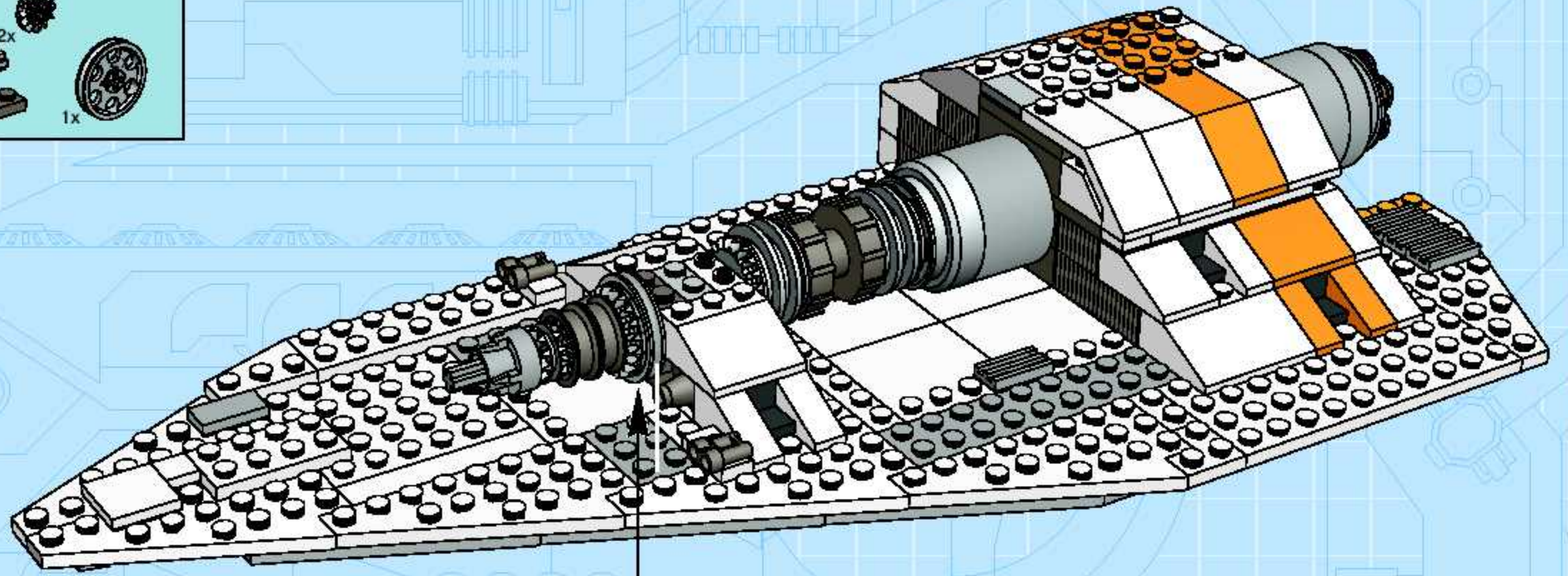


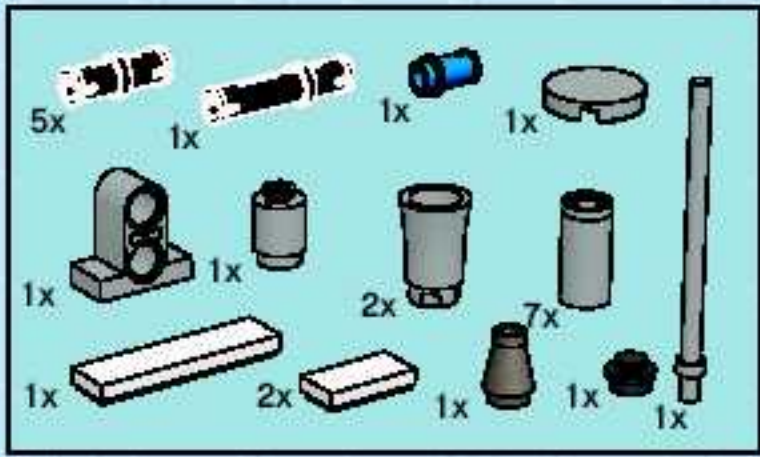
24





25



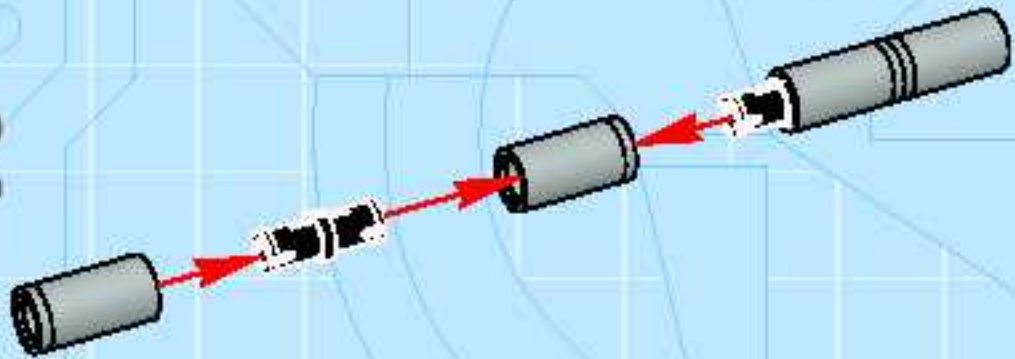


26

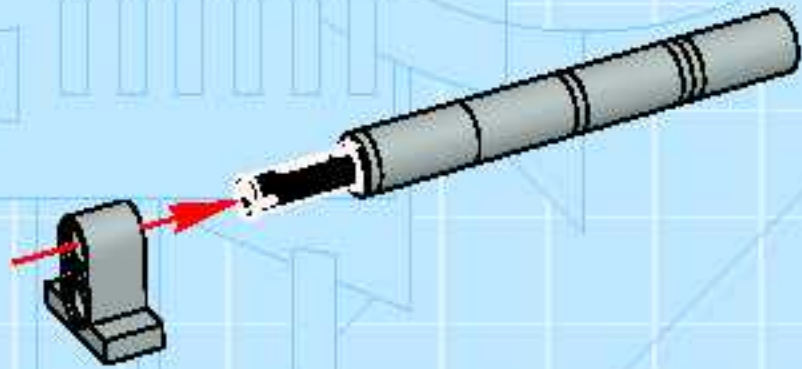
1



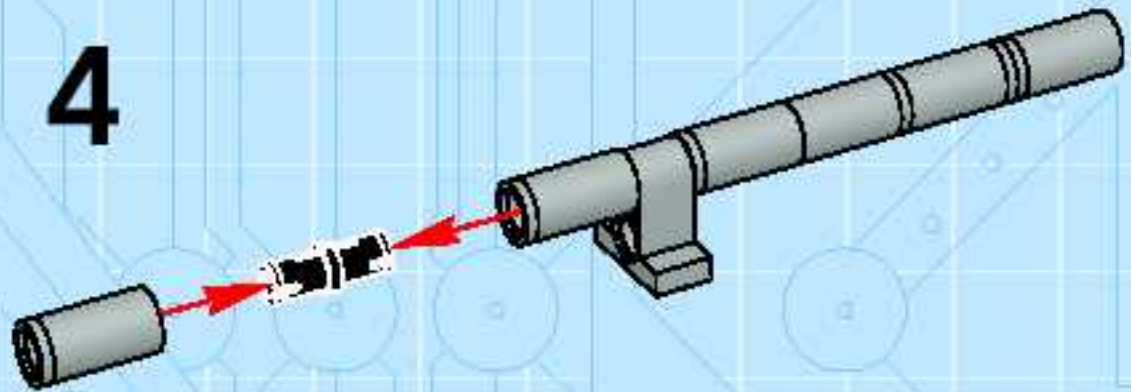
2



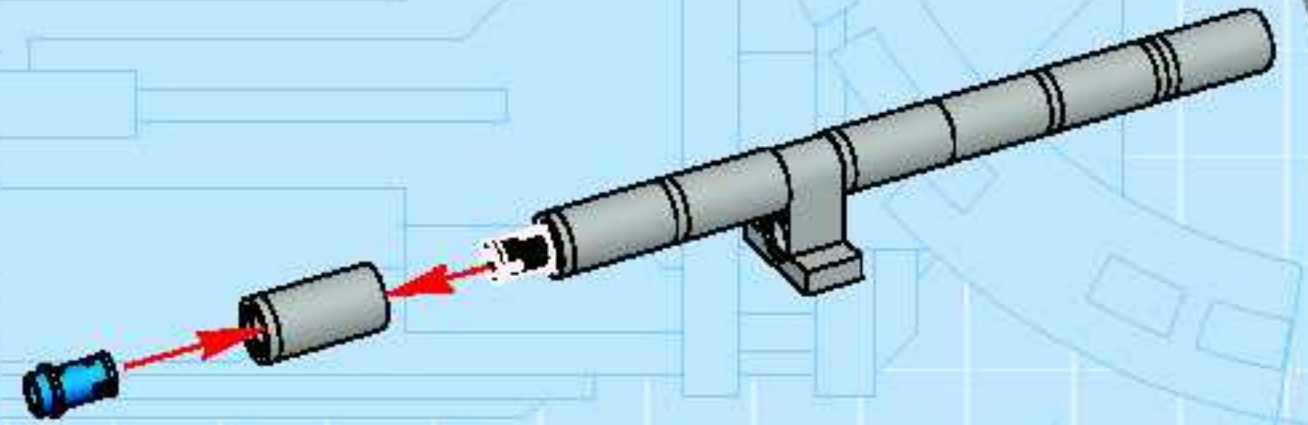
3



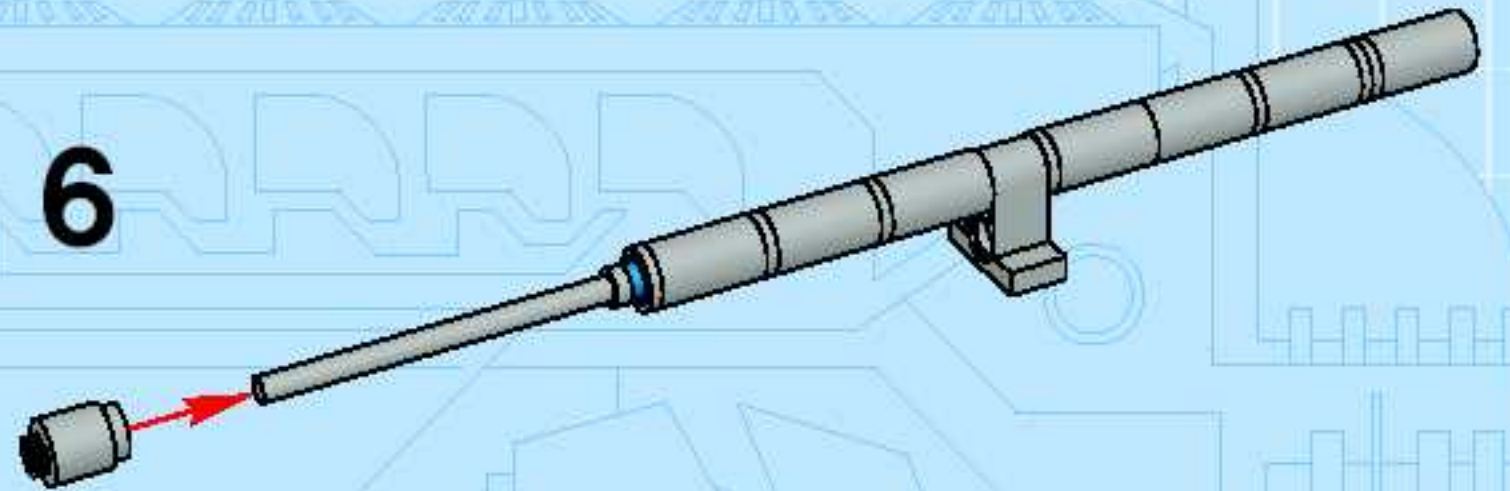
4



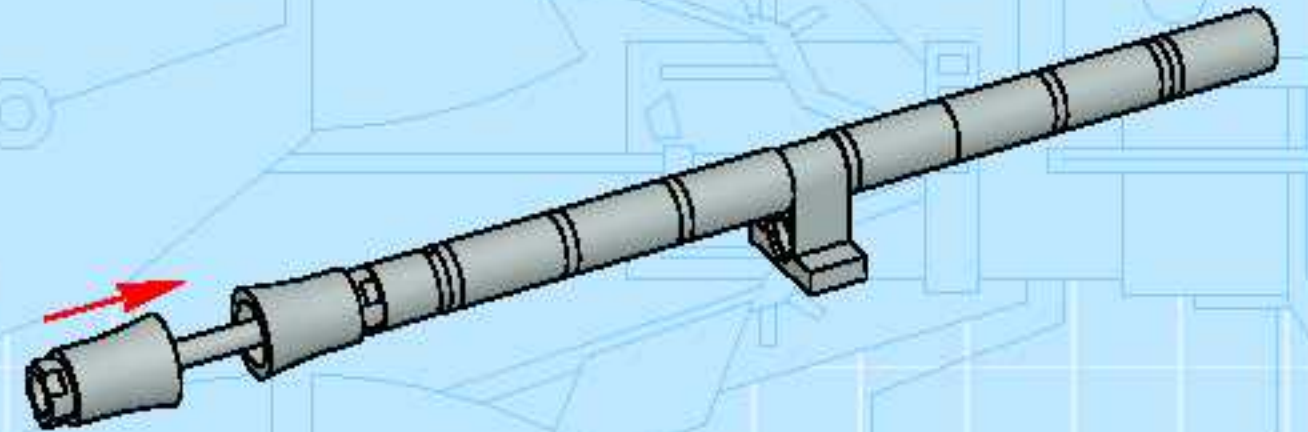
5



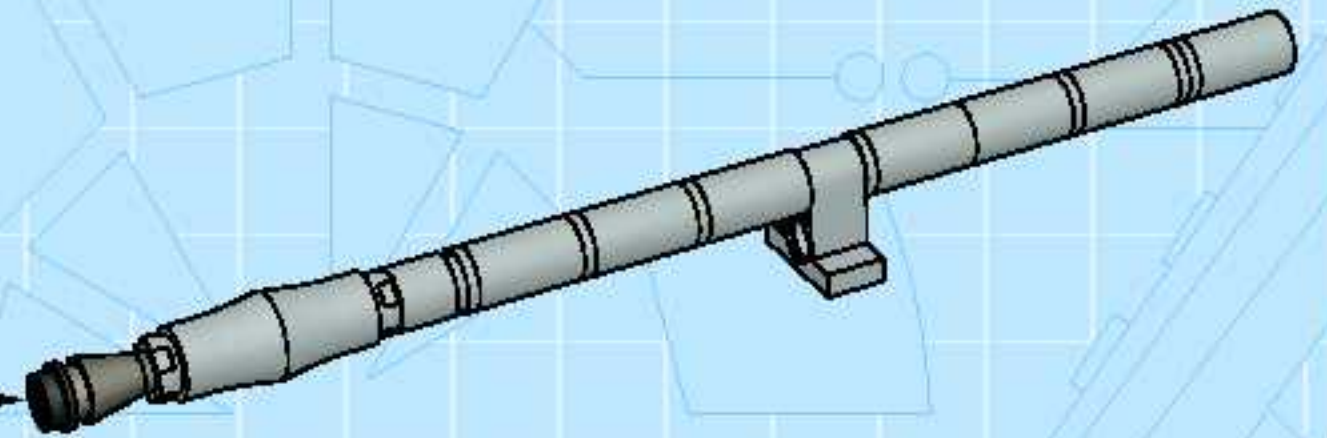
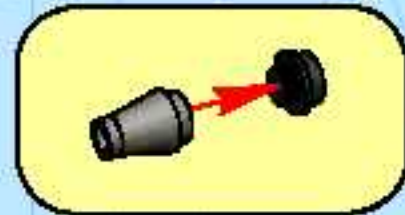
6

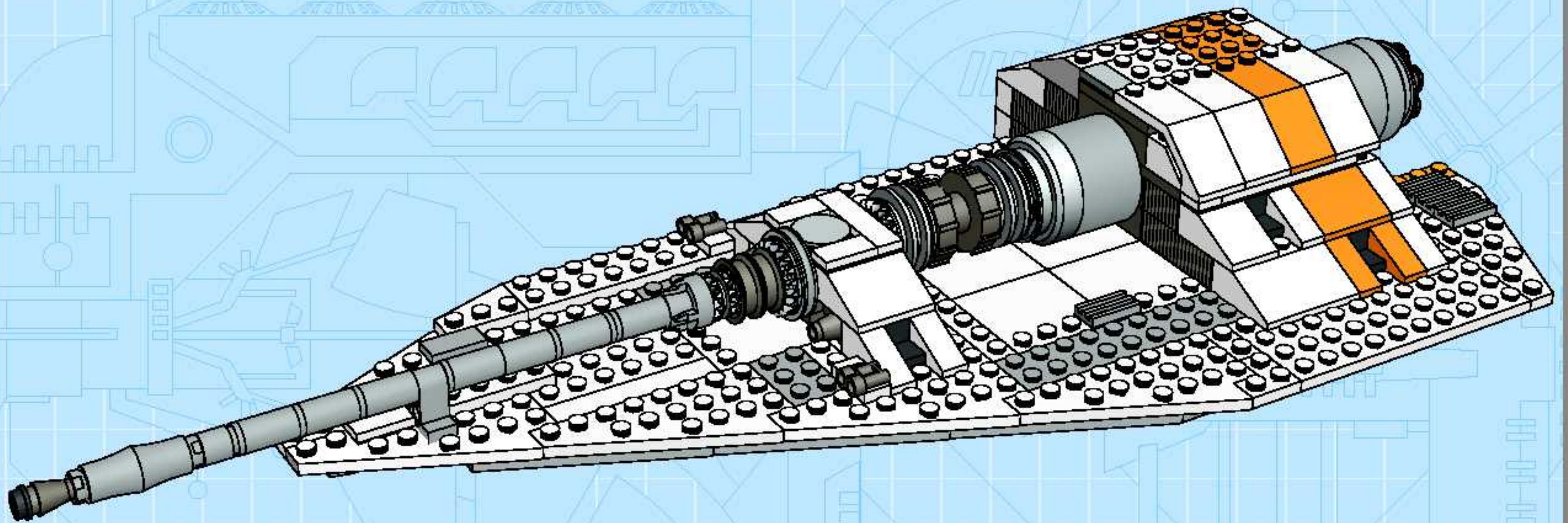


7

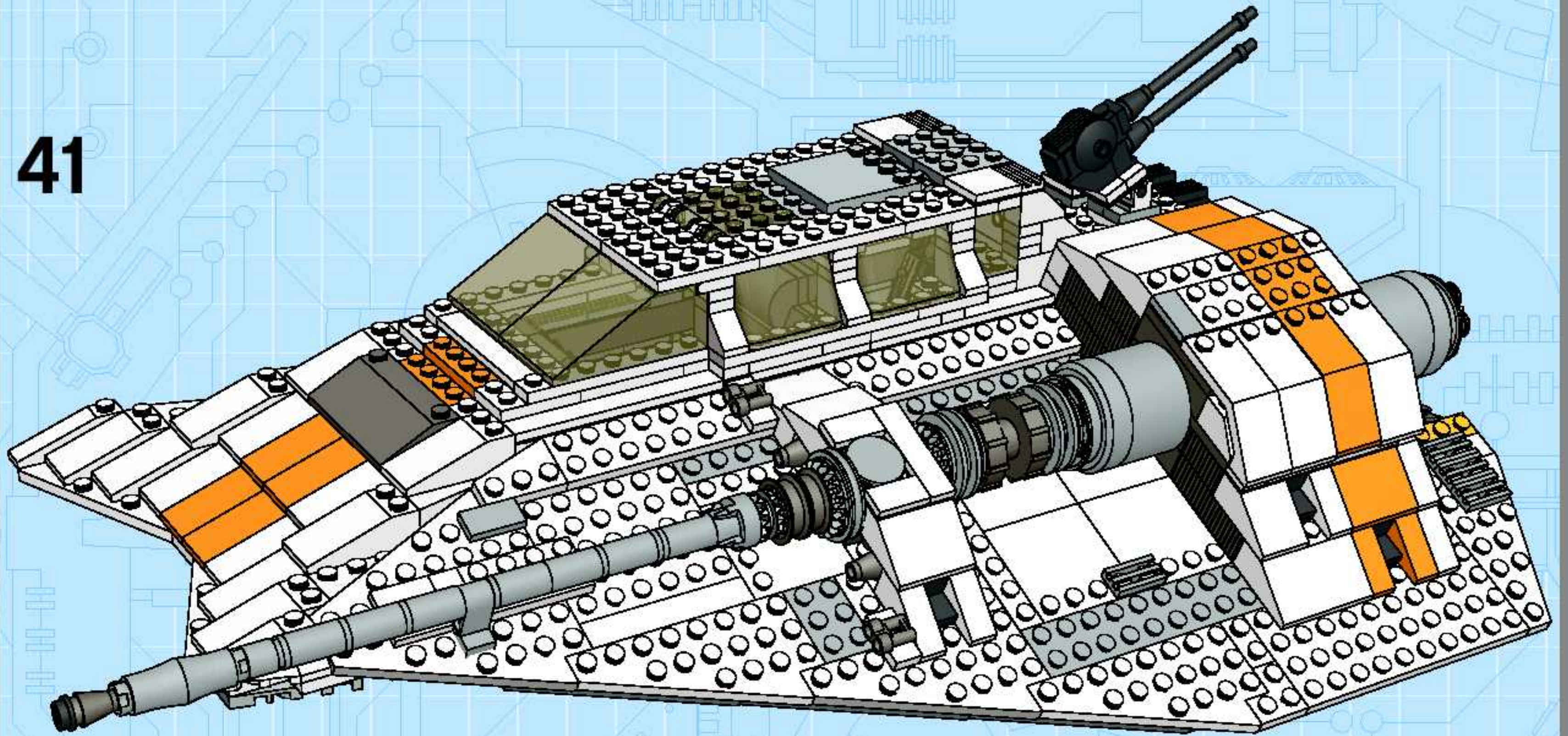


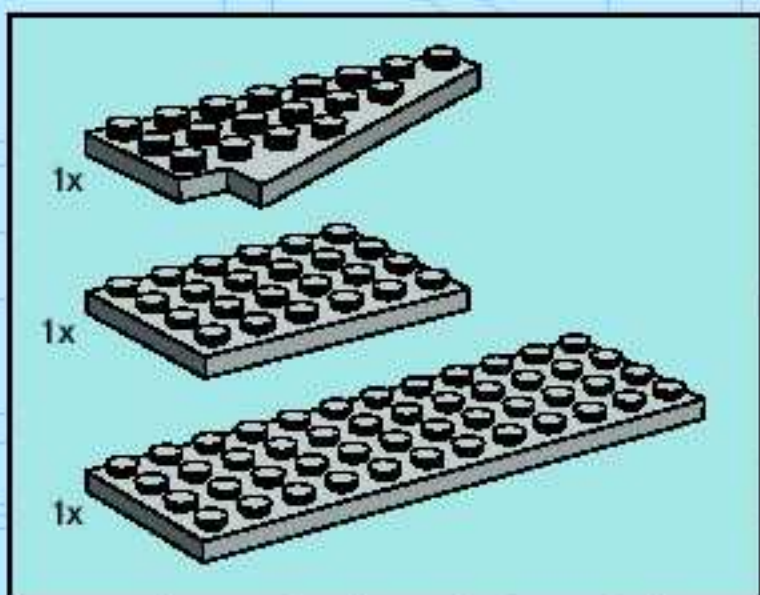
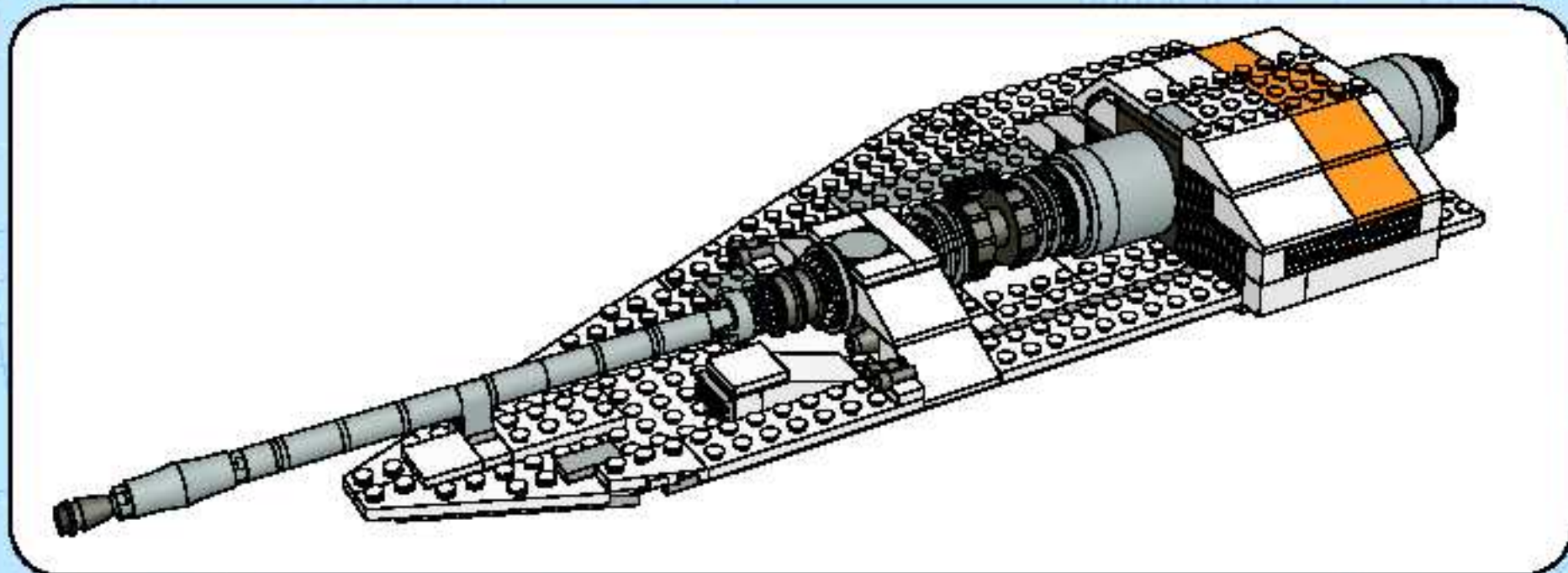
8



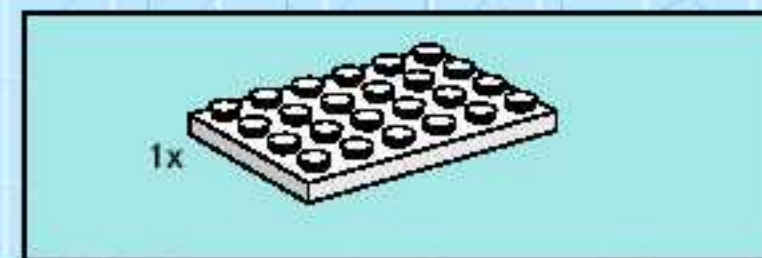
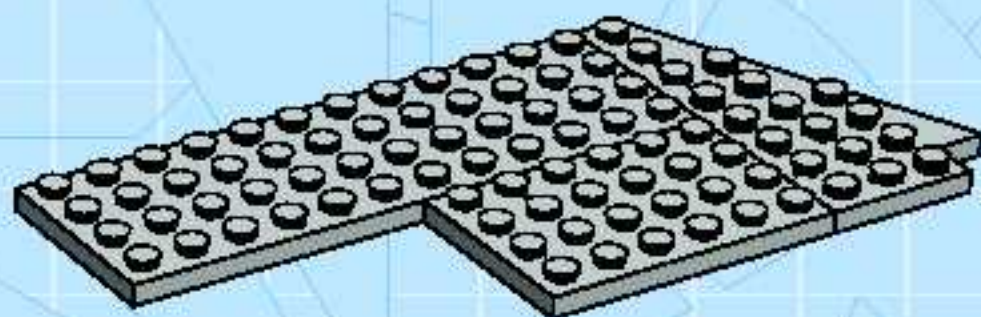


41

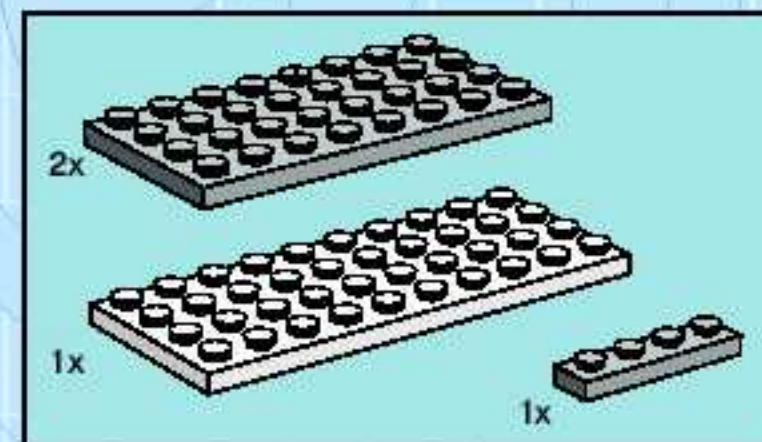
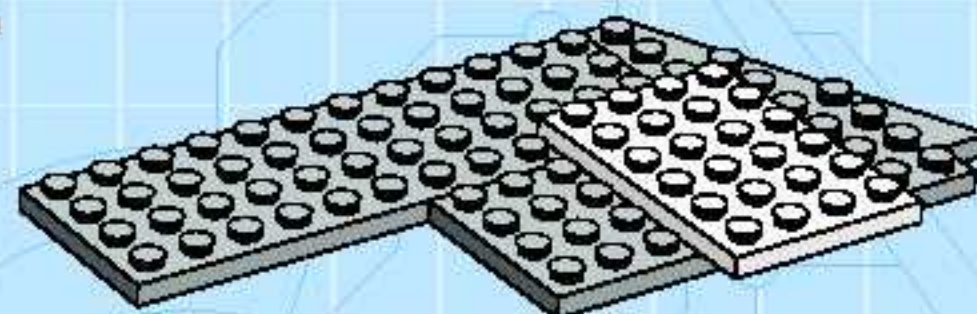




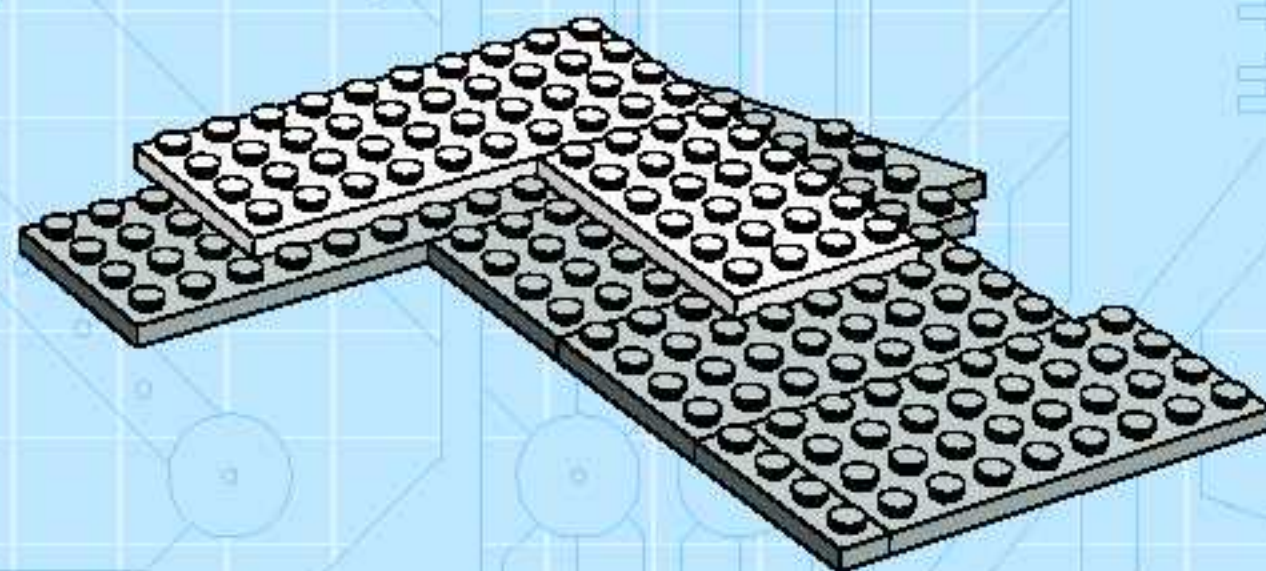
1

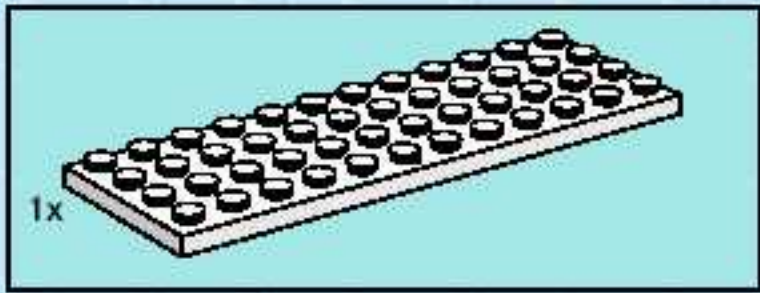


2

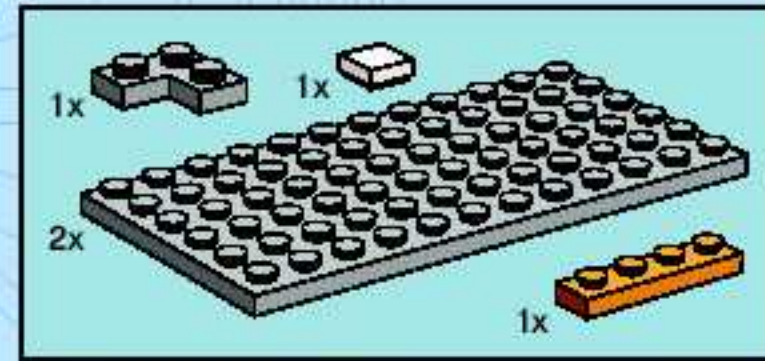
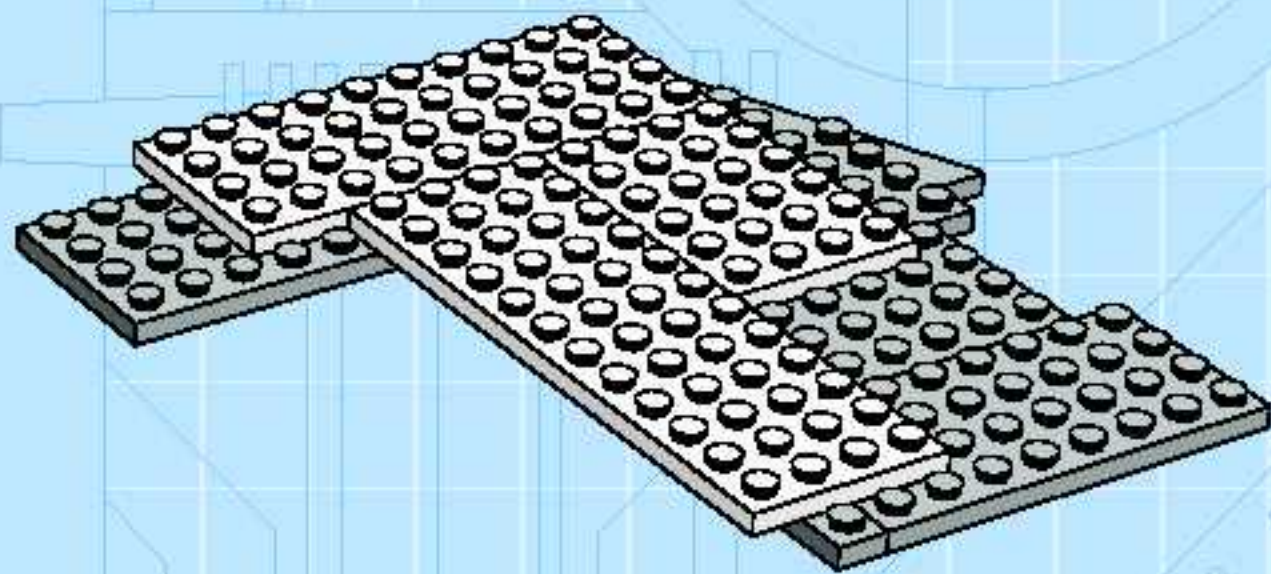


3

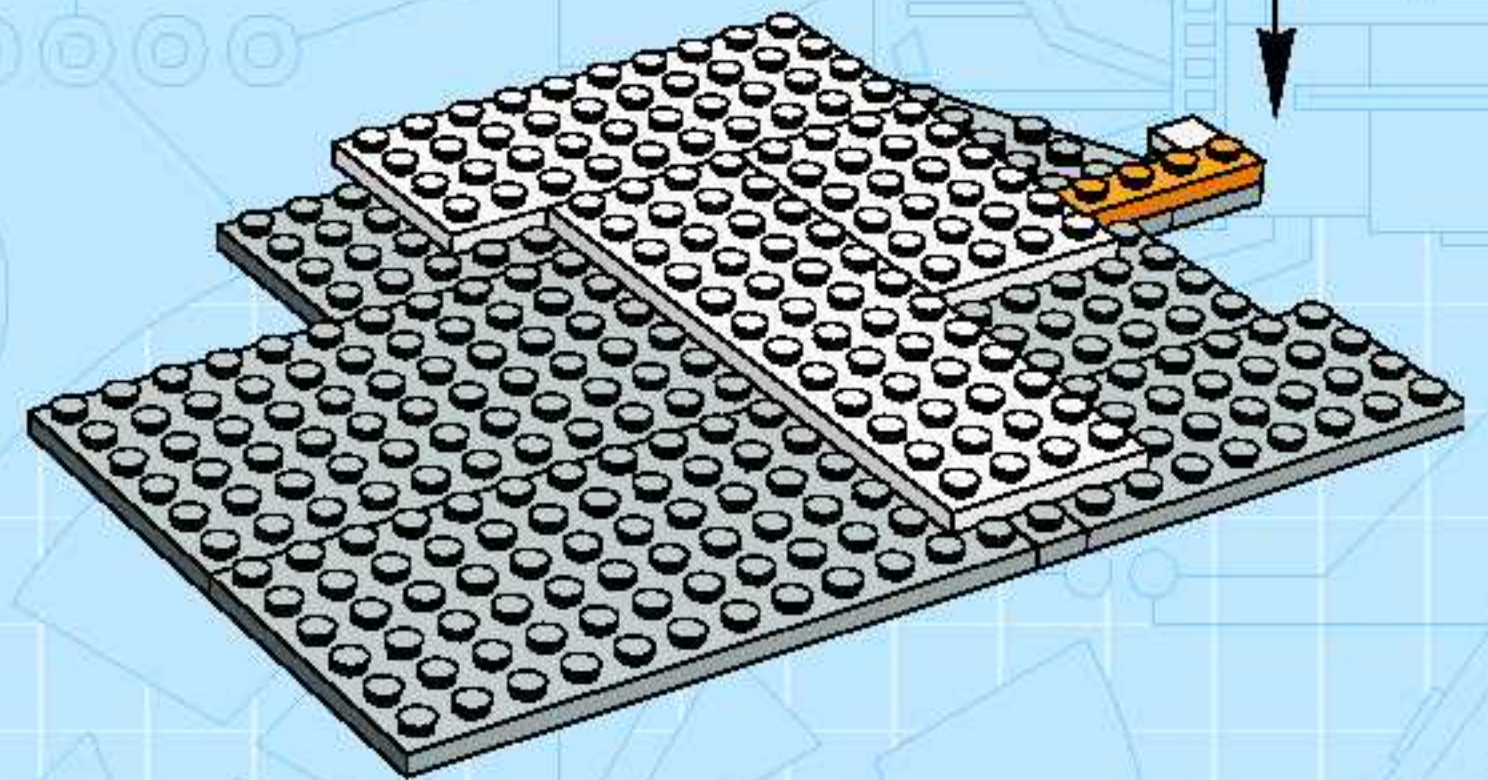
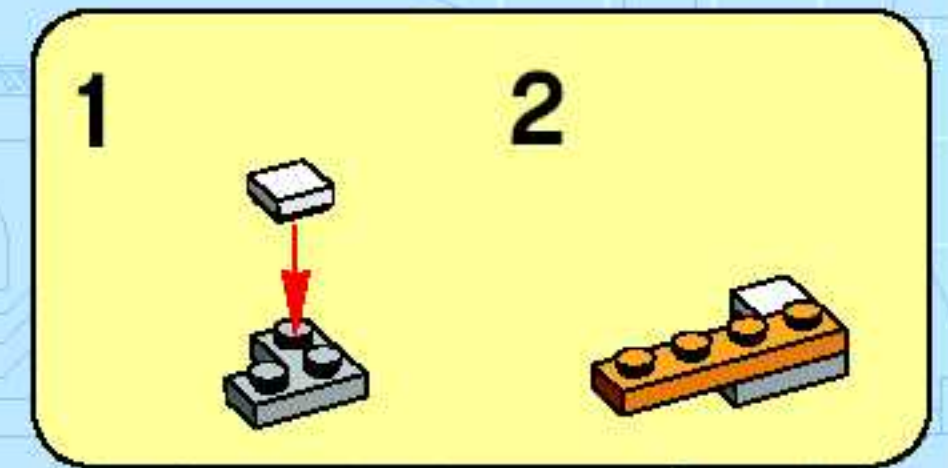


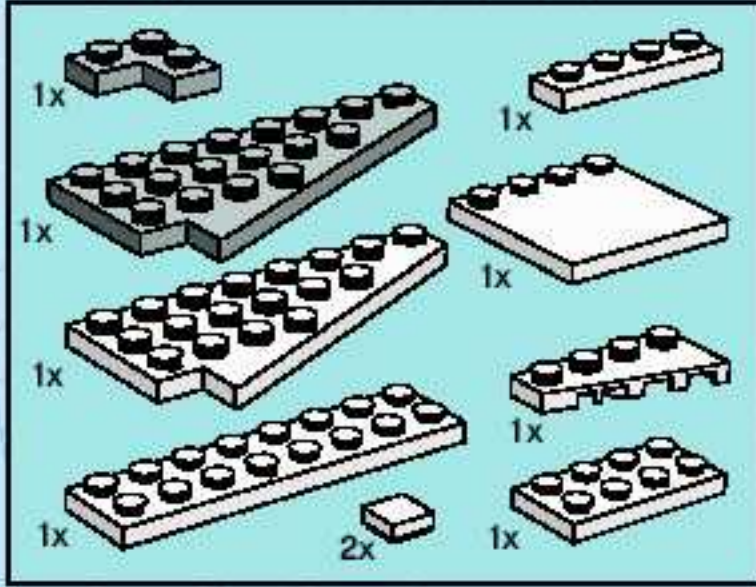


4

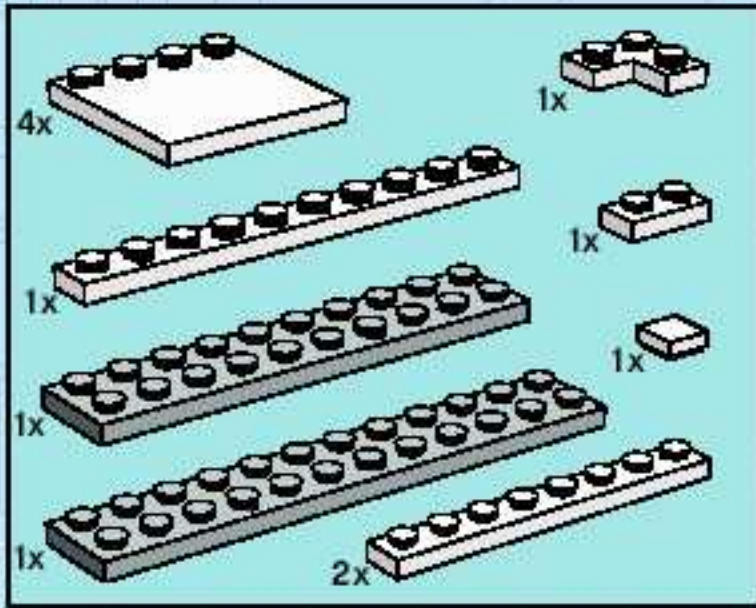
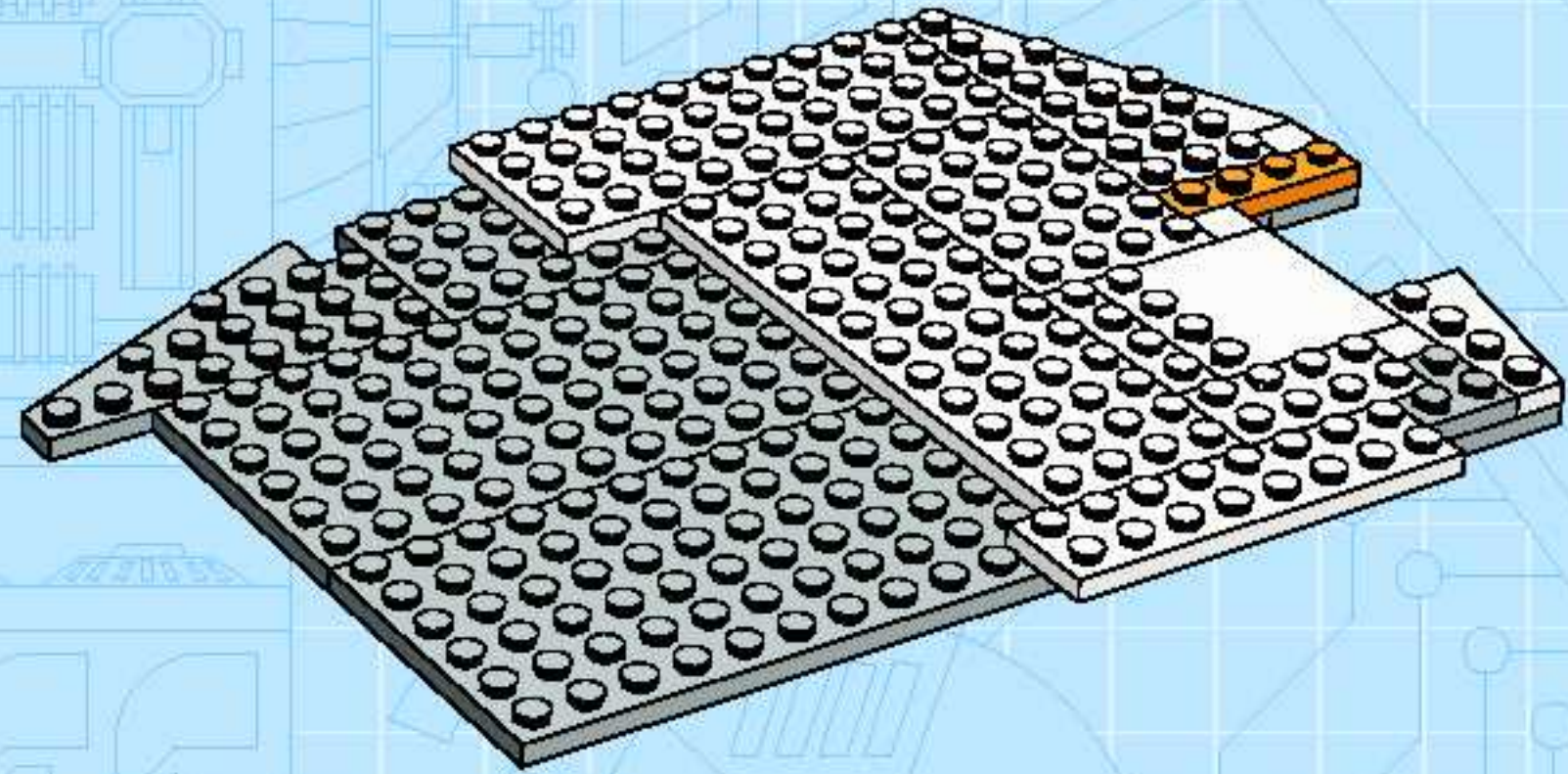


5

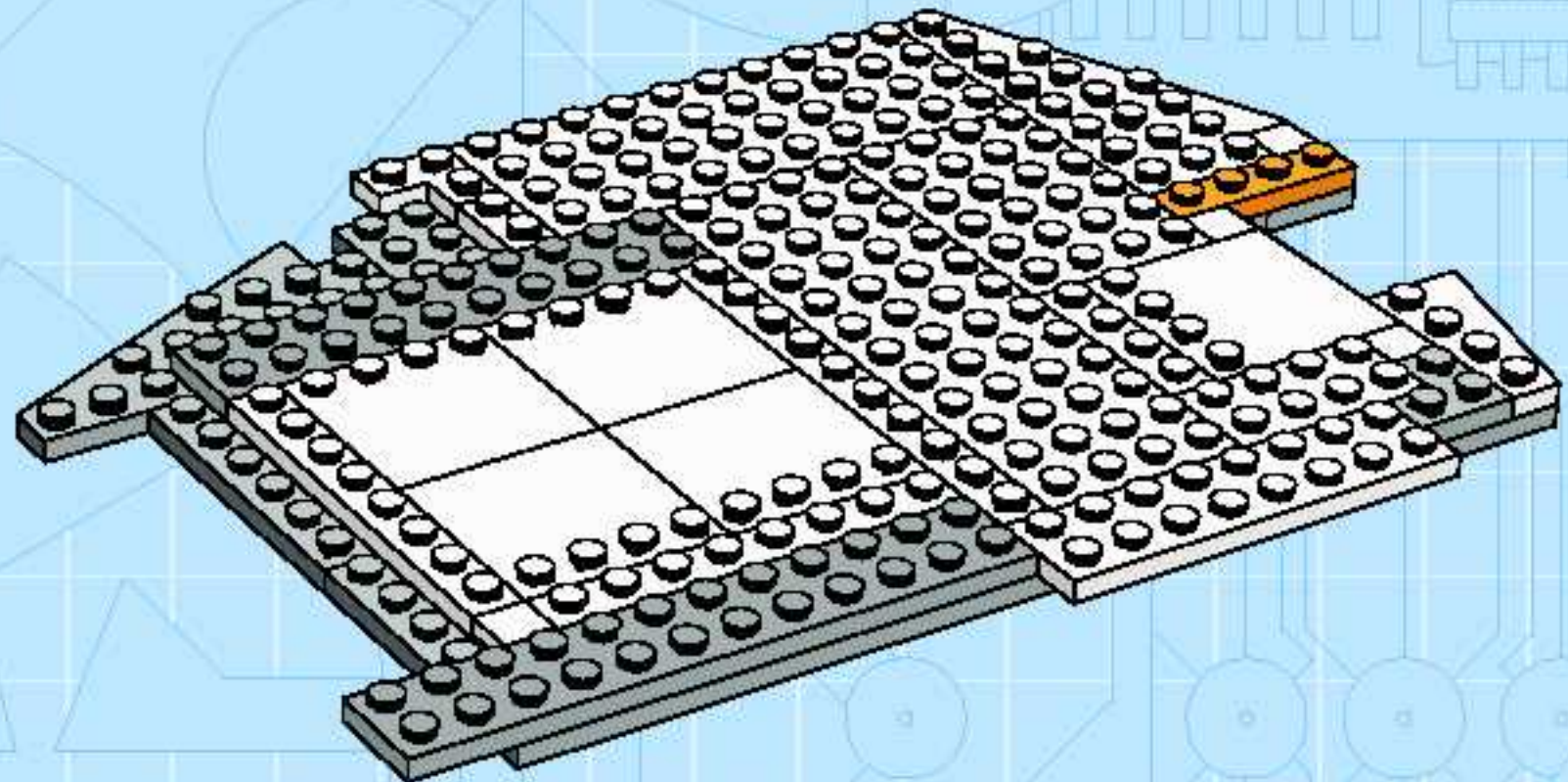


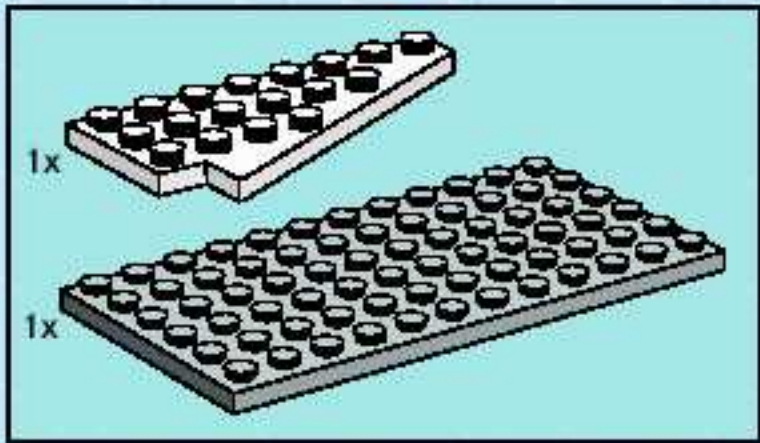


6

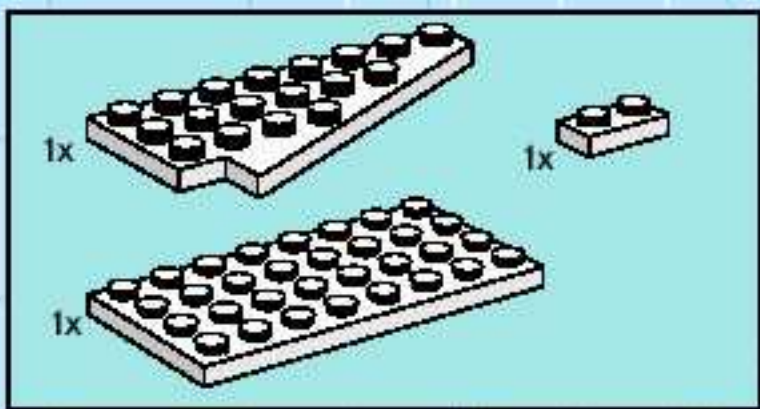
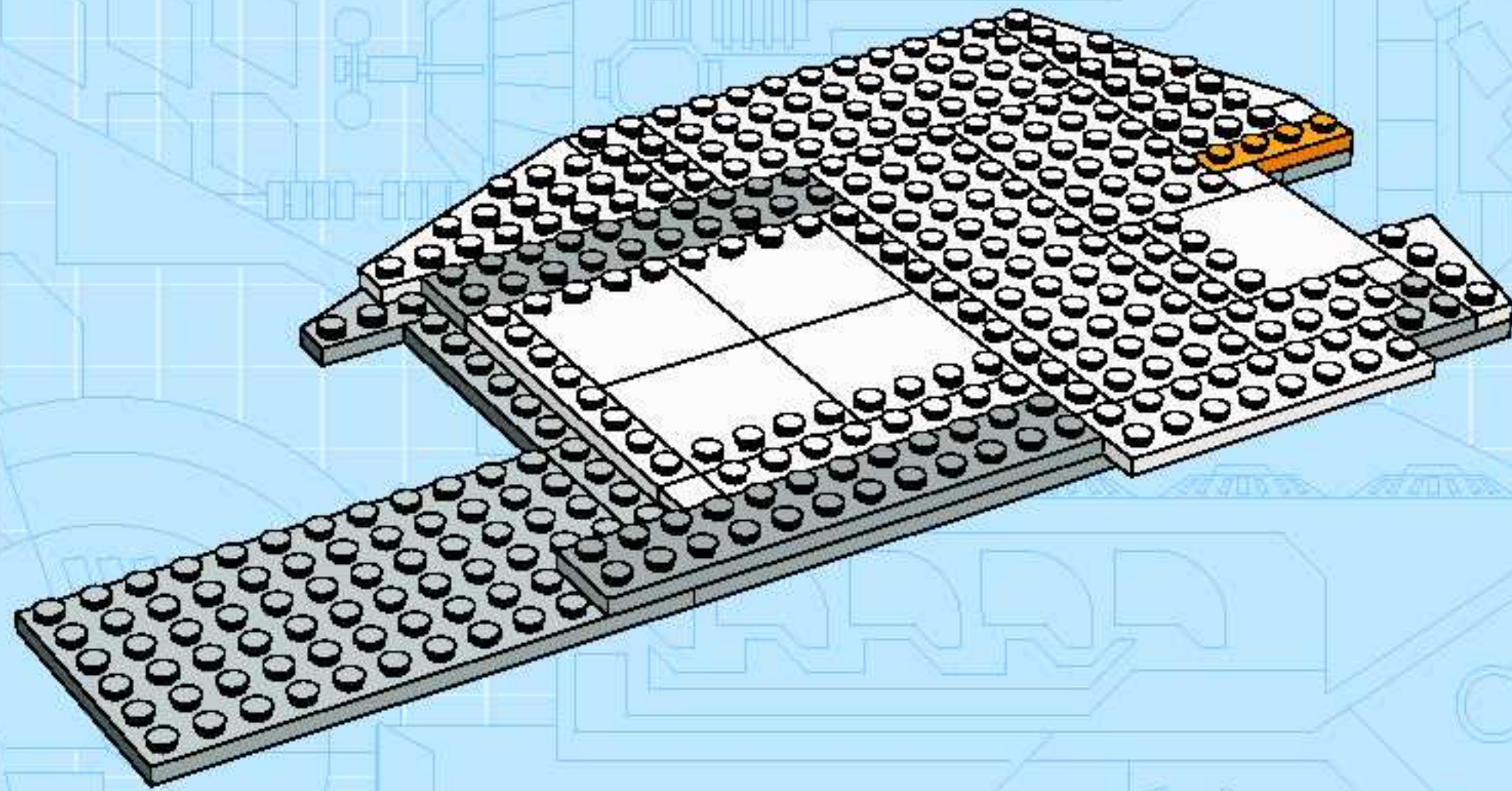


7

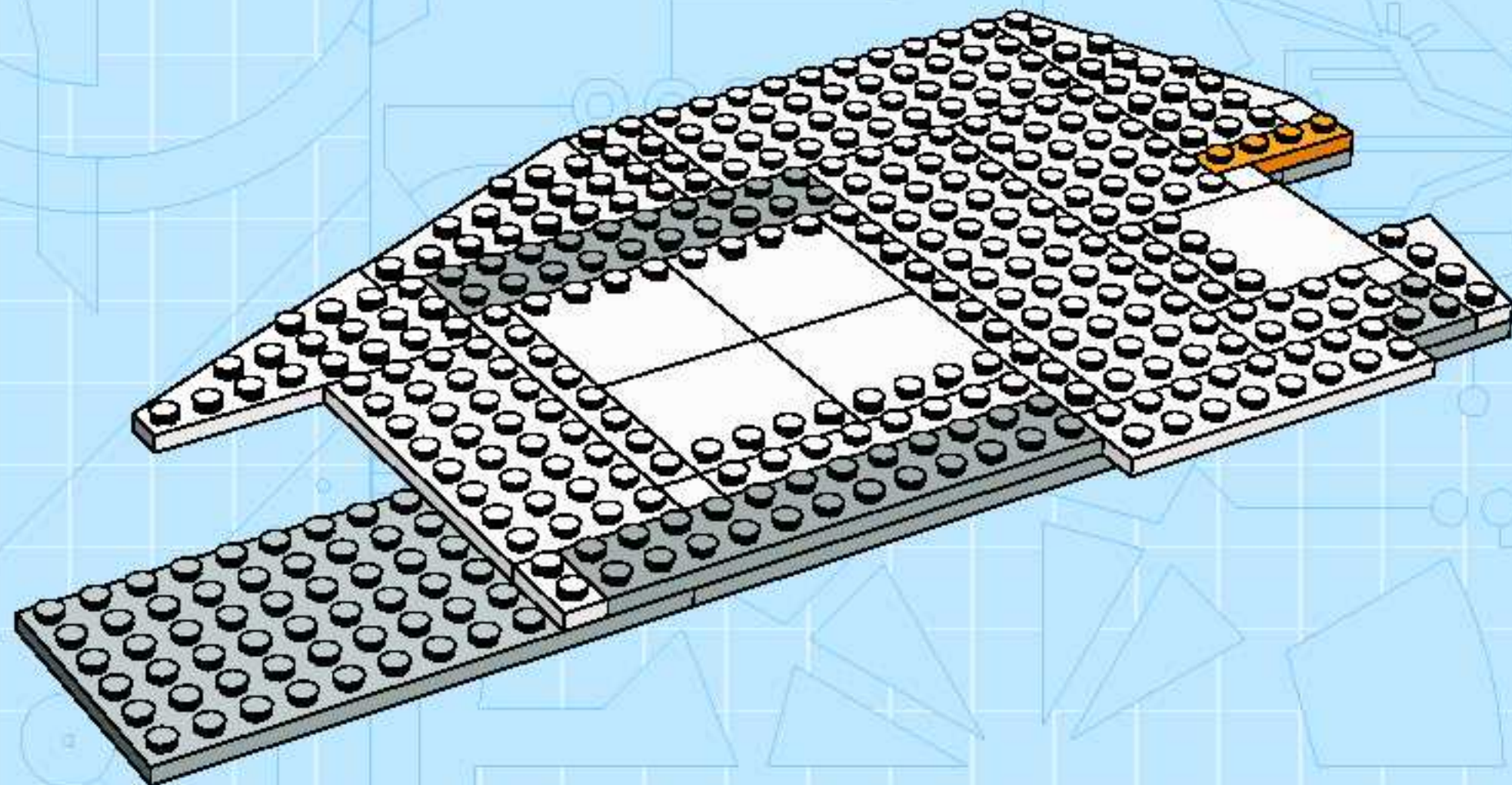


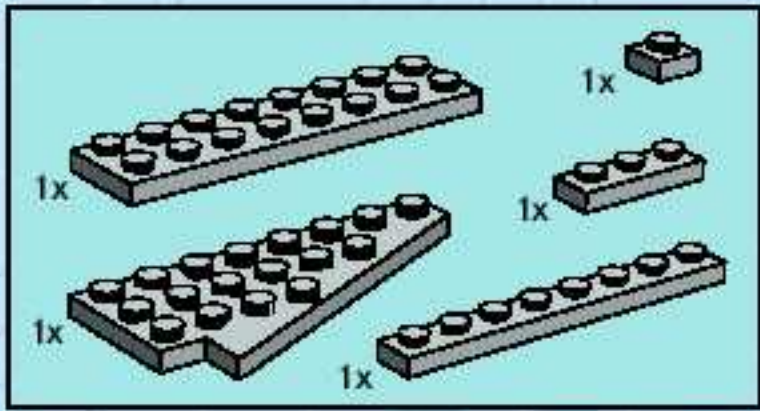


8

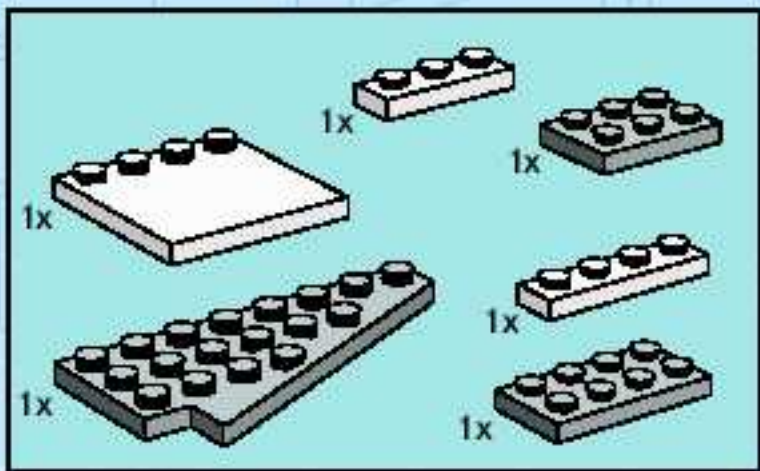
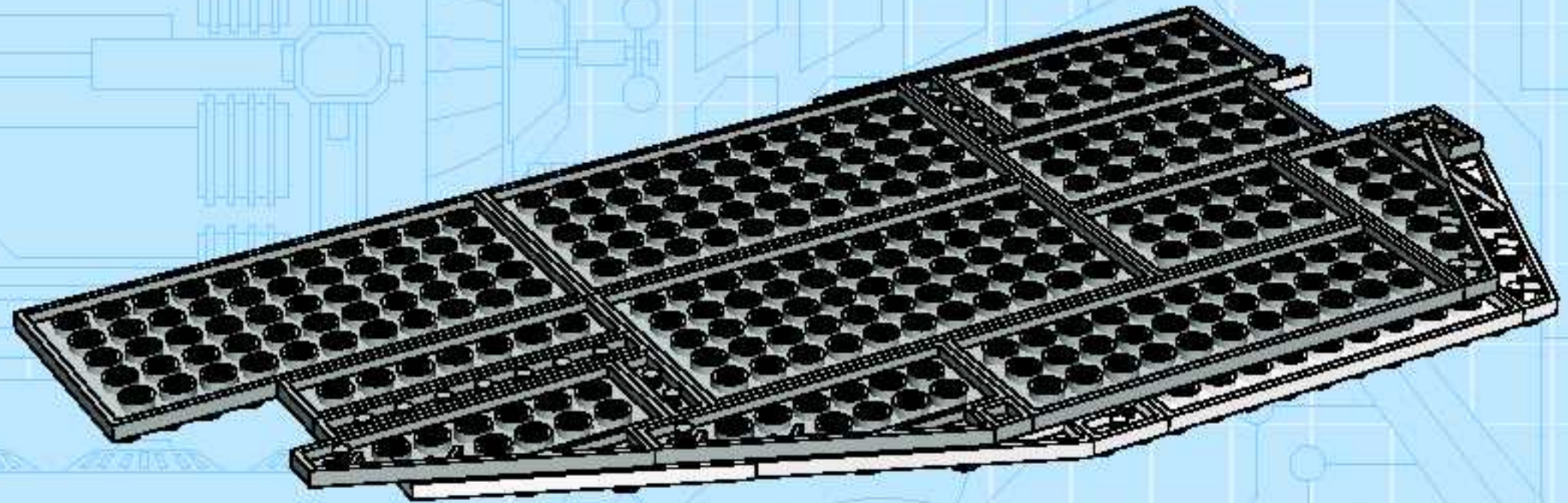


9

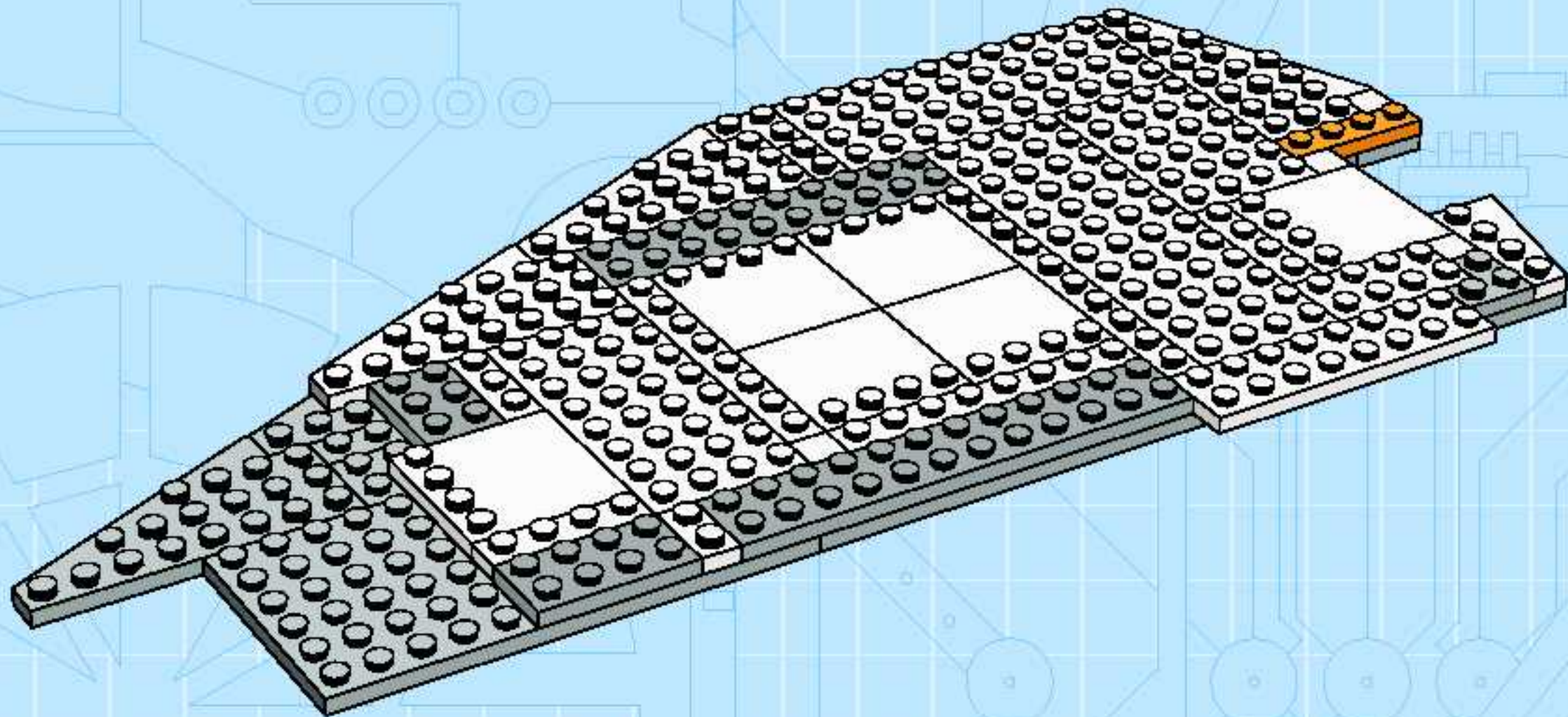


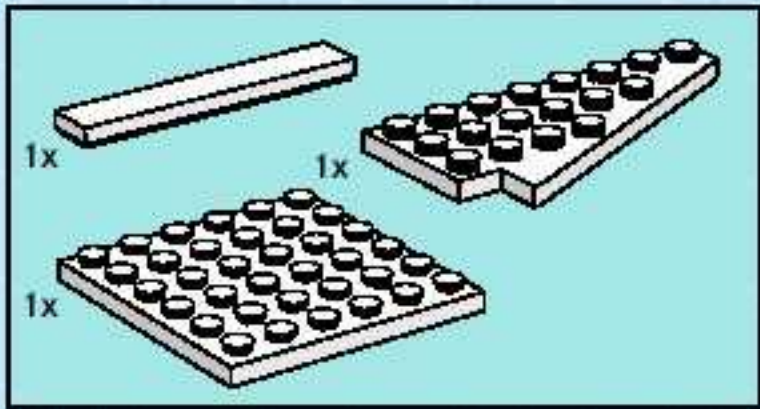


10

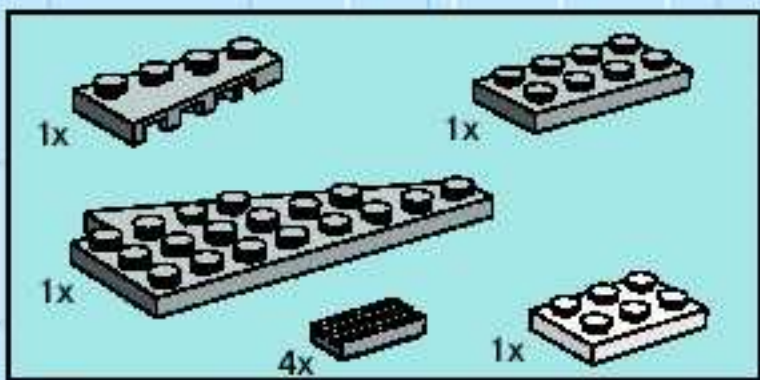
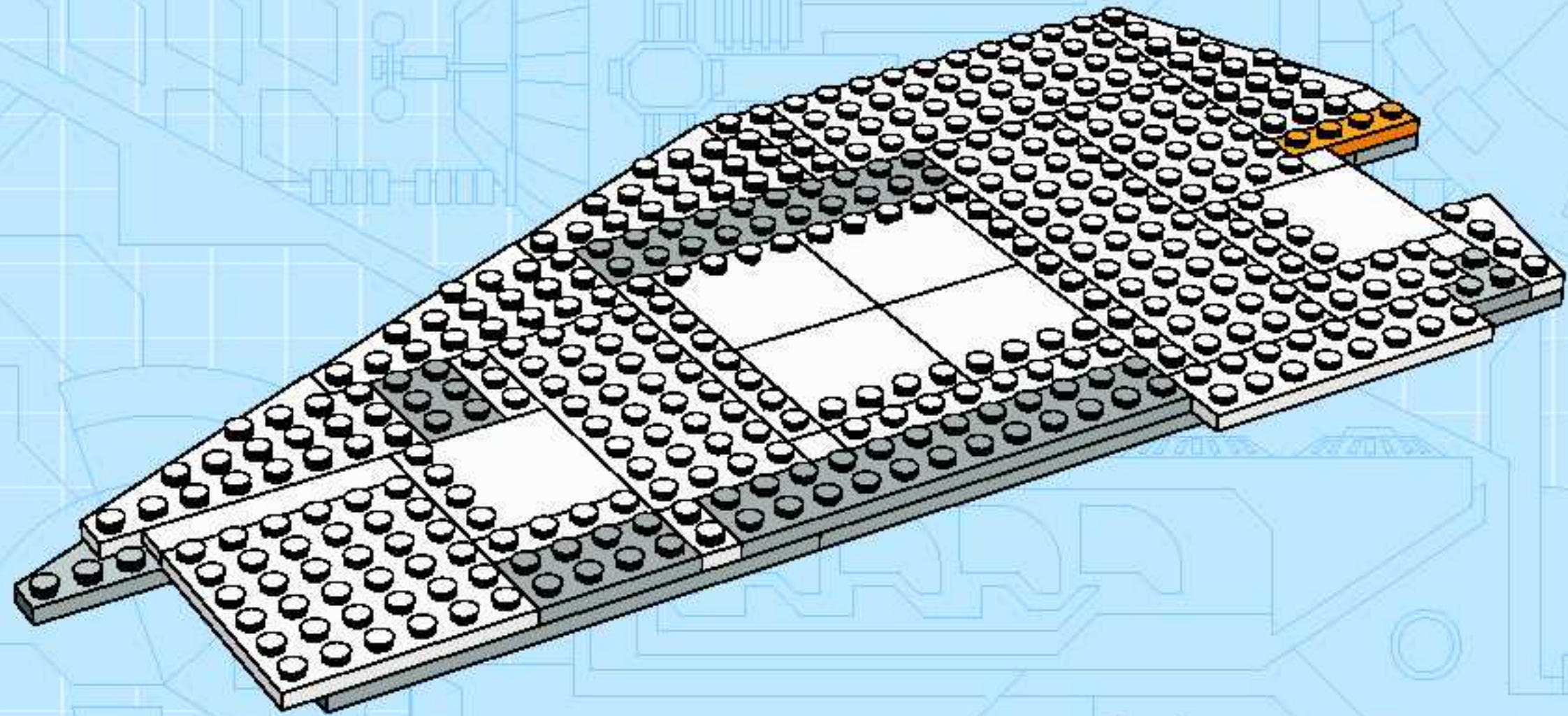


11

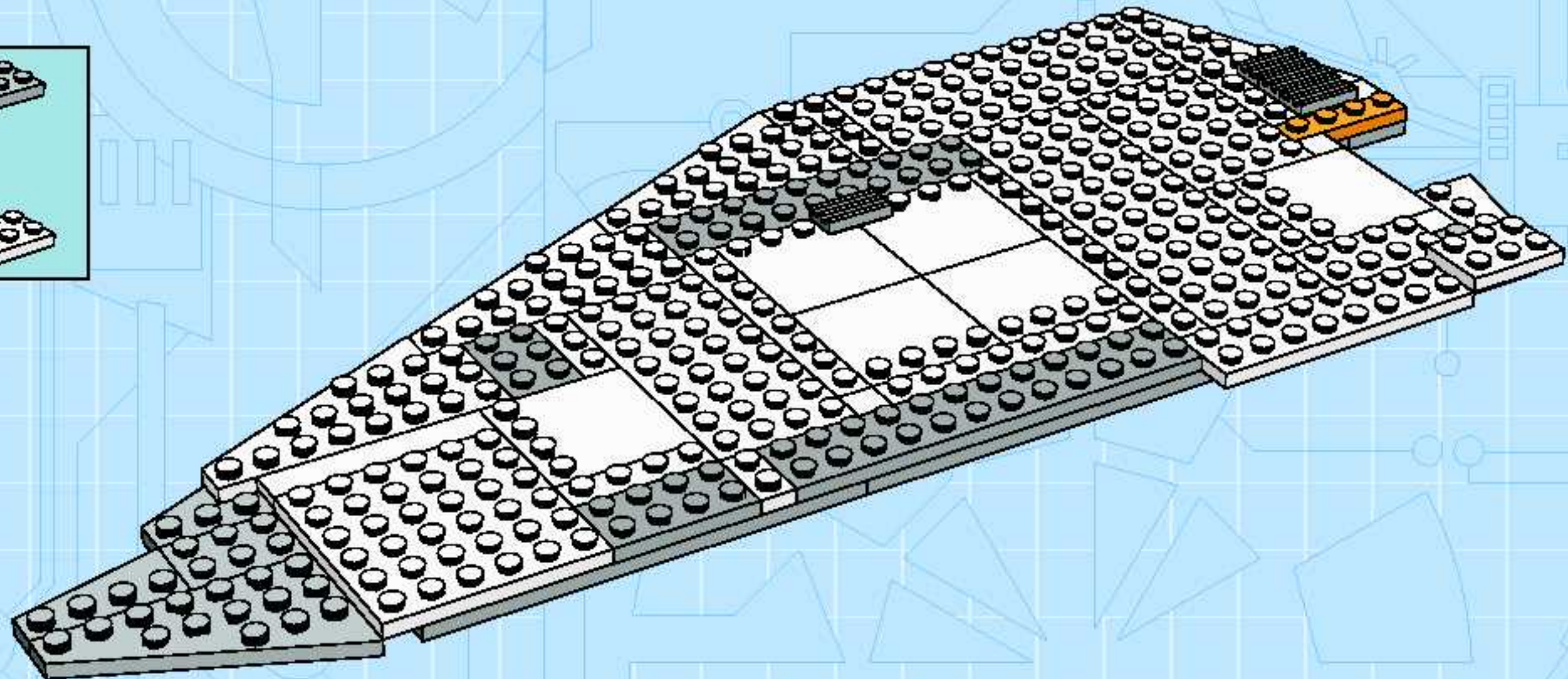


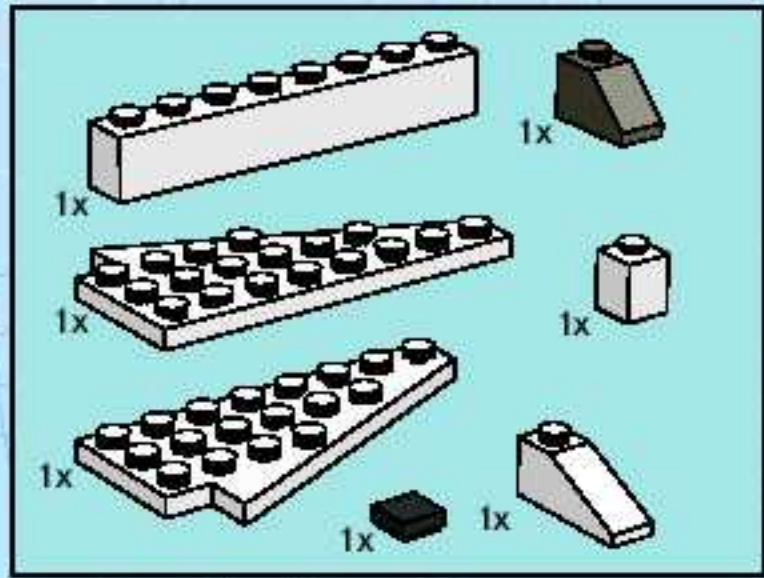


12

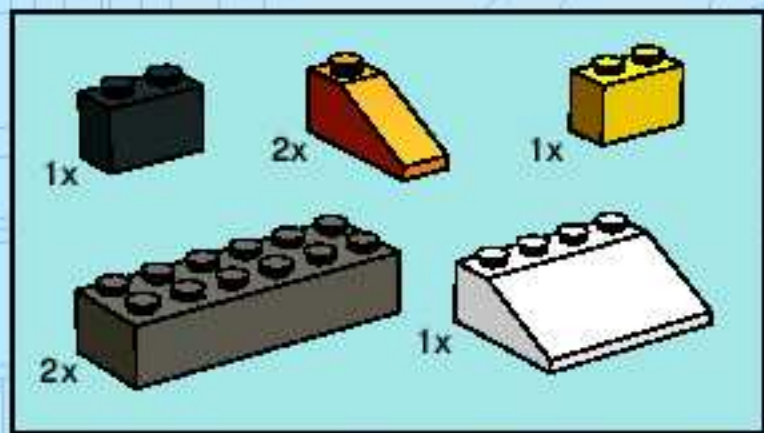
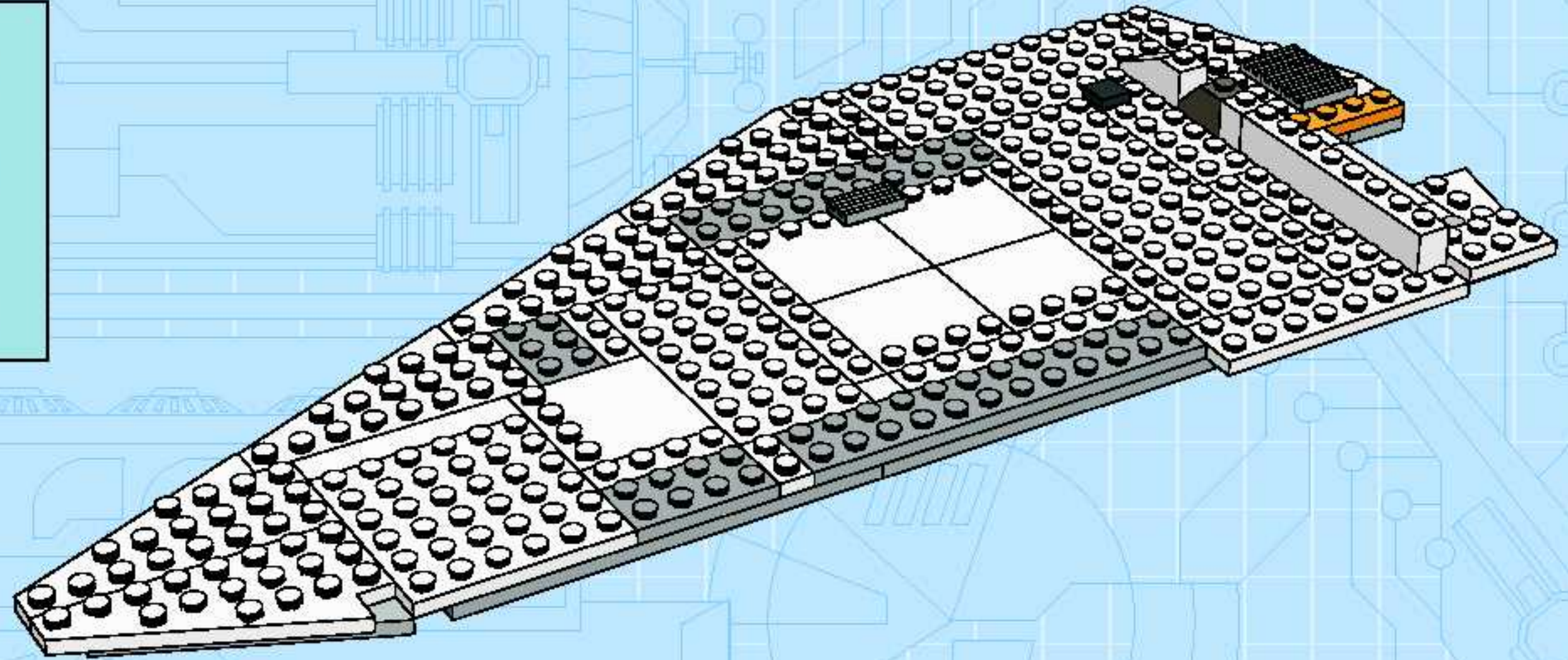


13

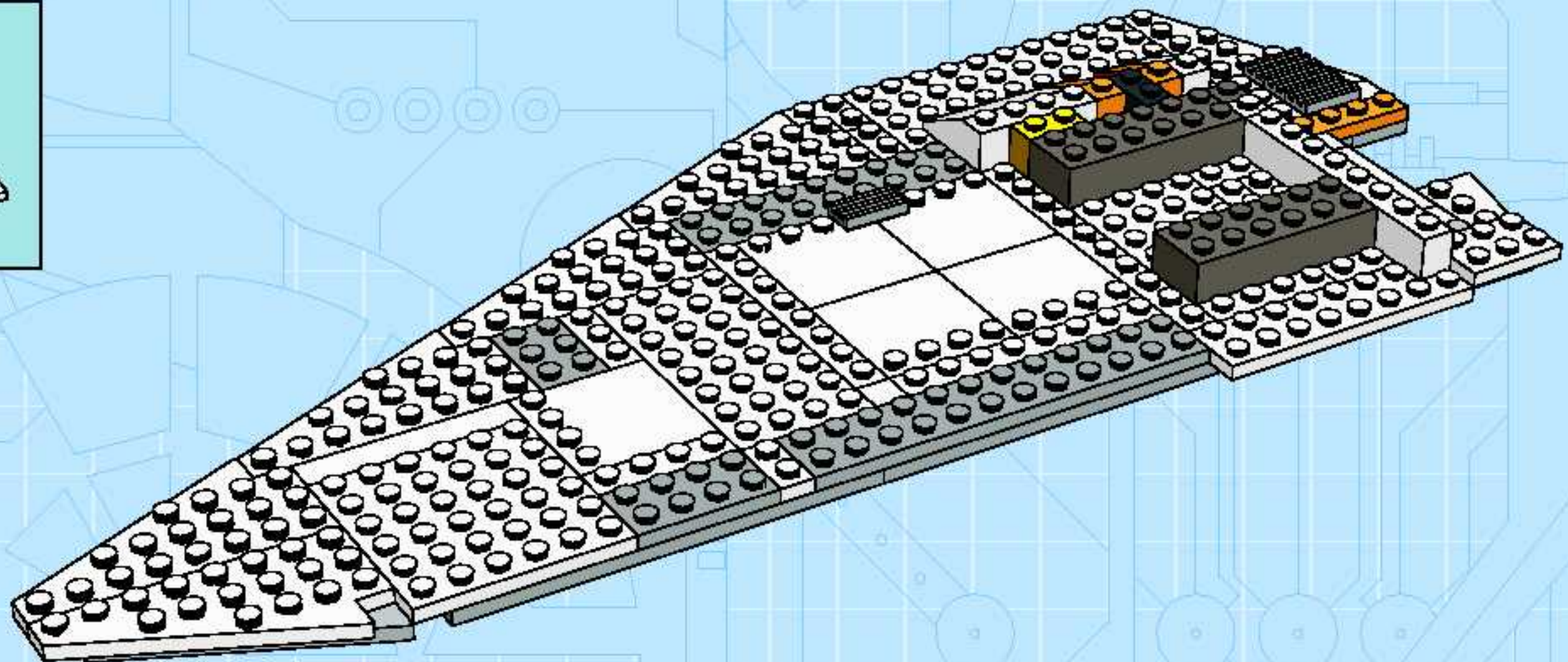


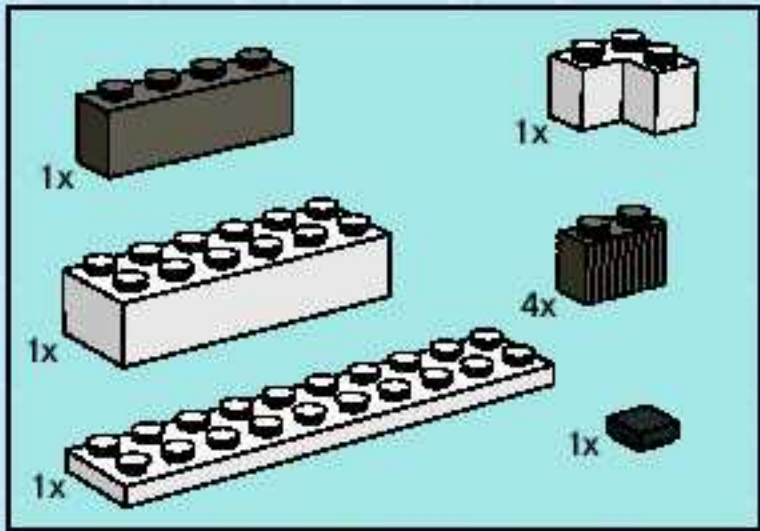


14

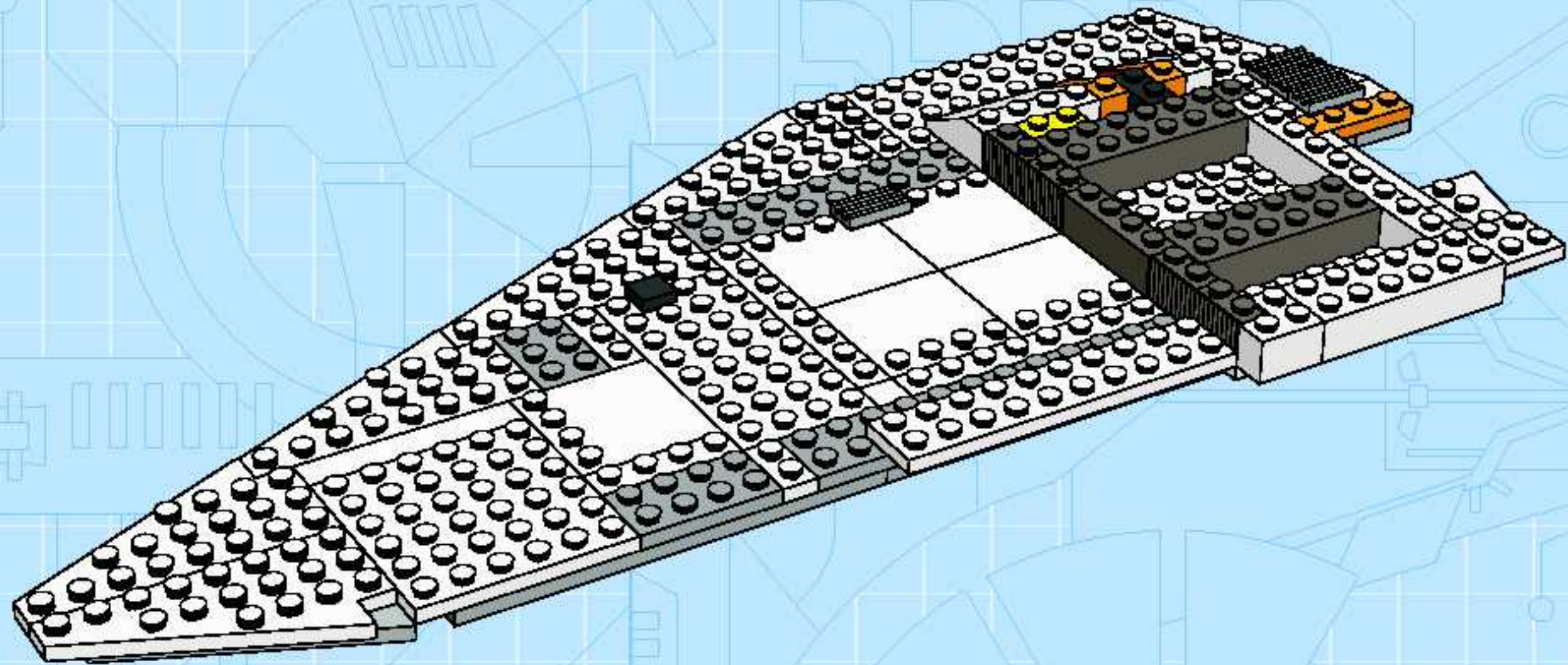


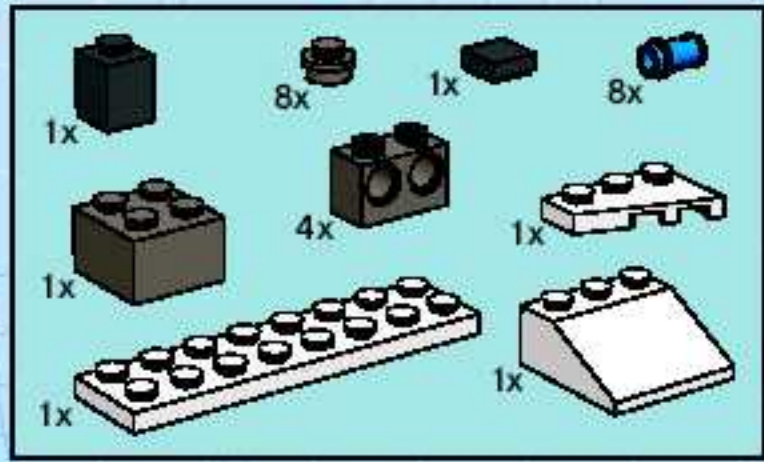
15



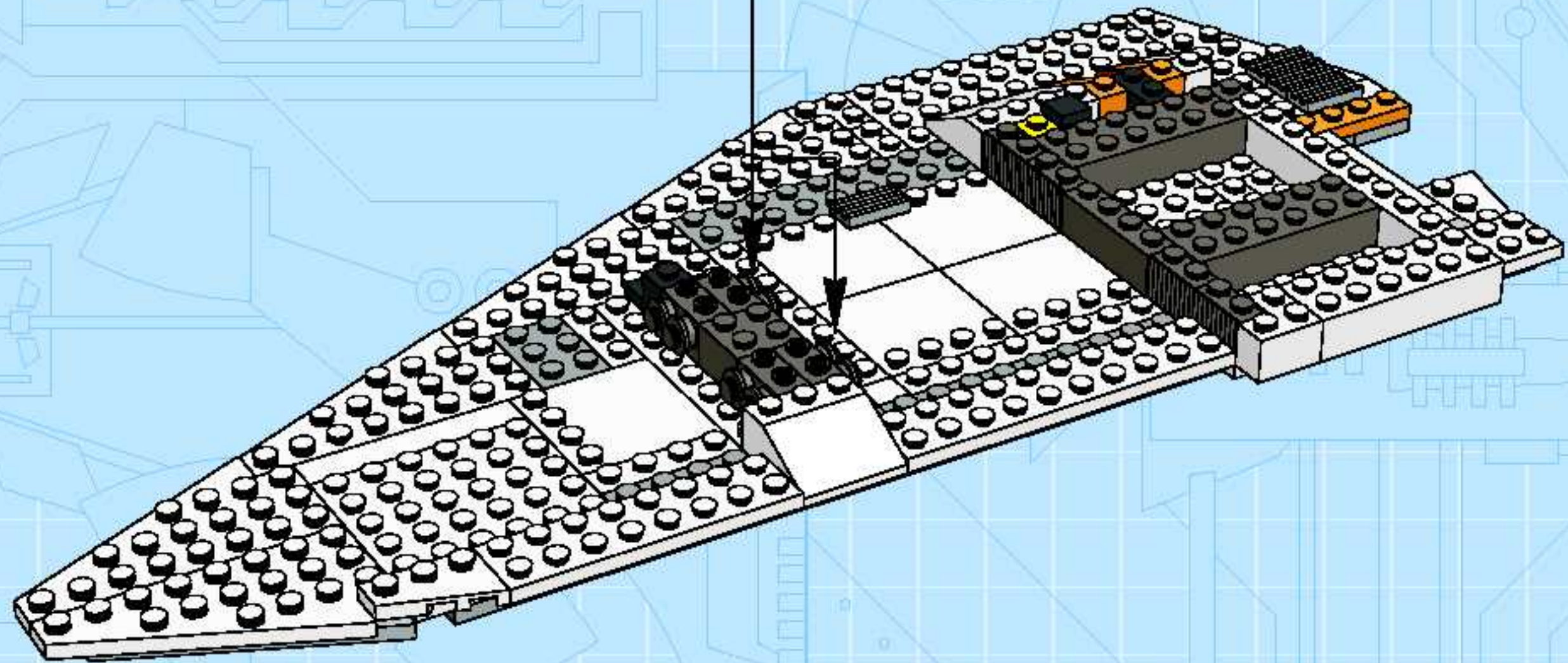
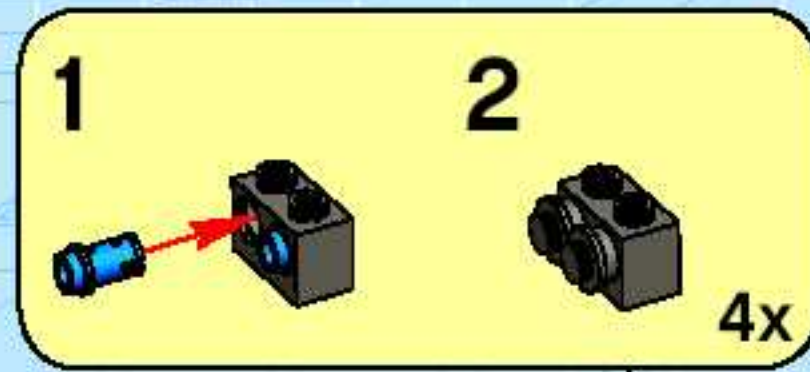


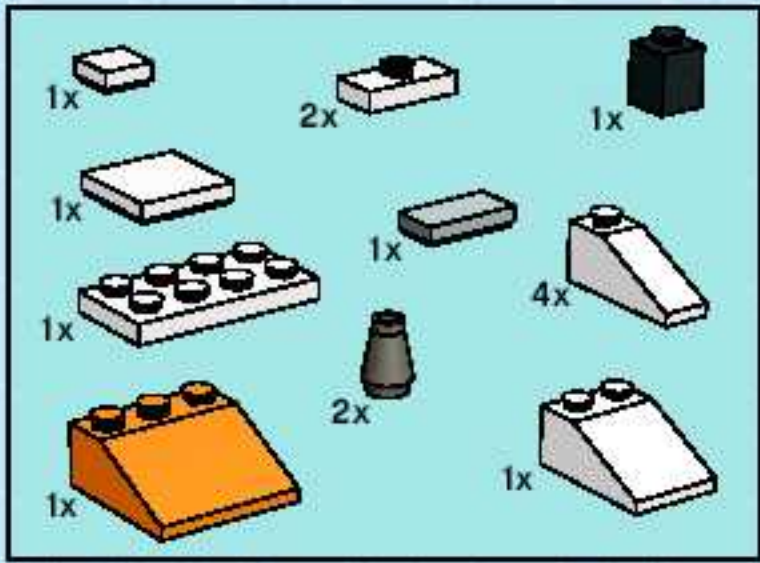
16



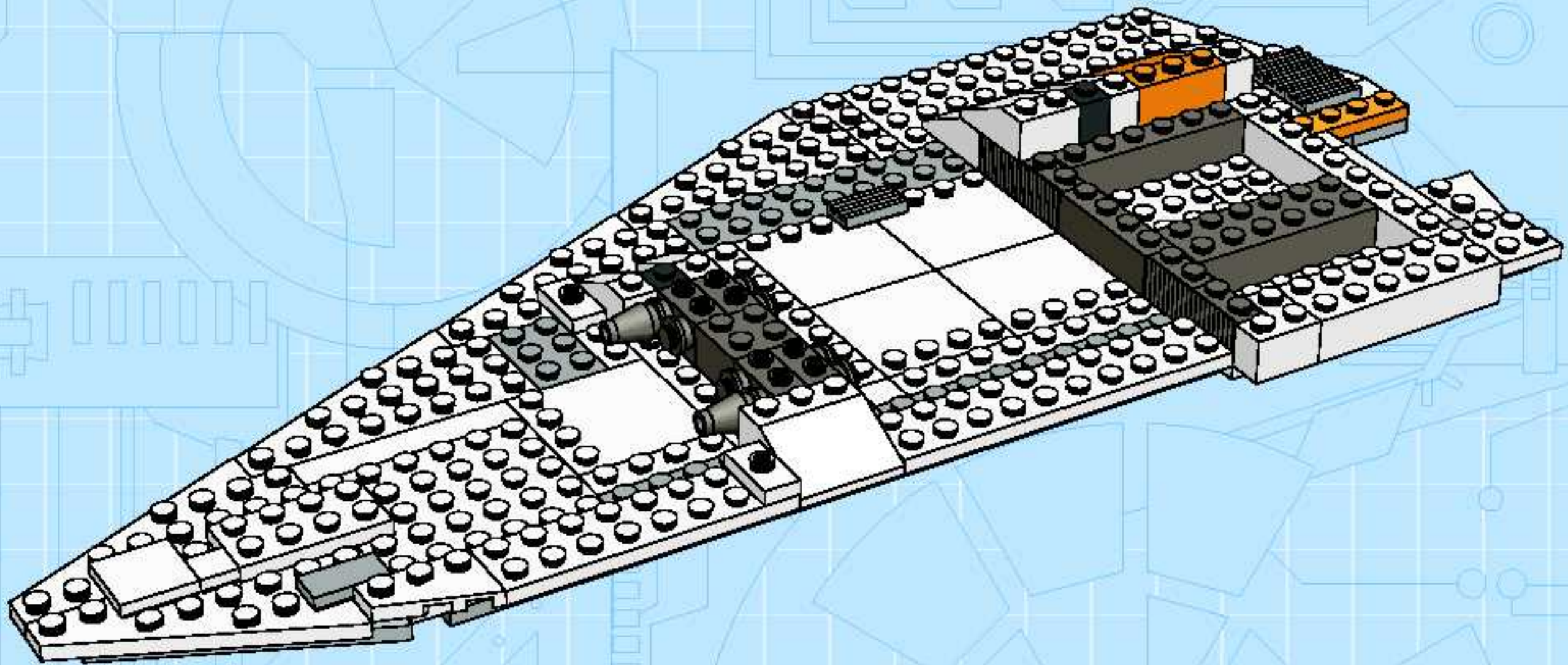


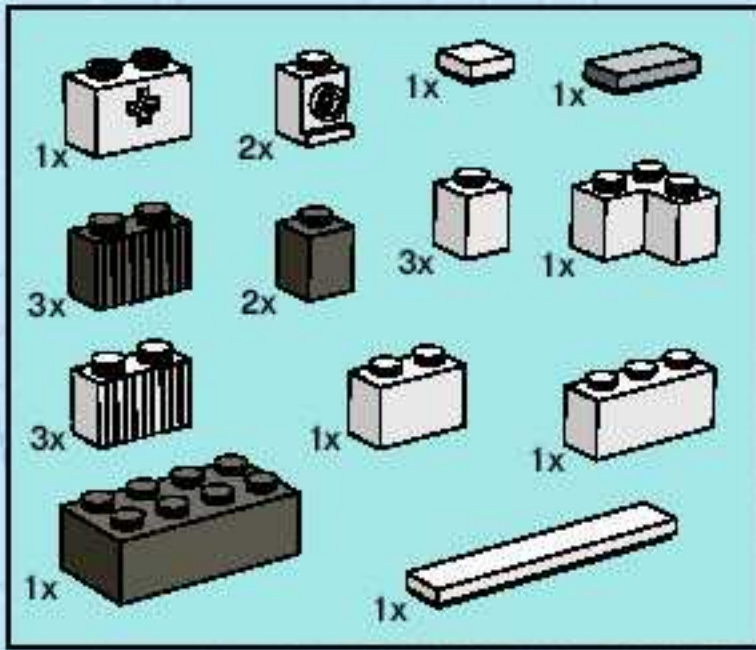
17



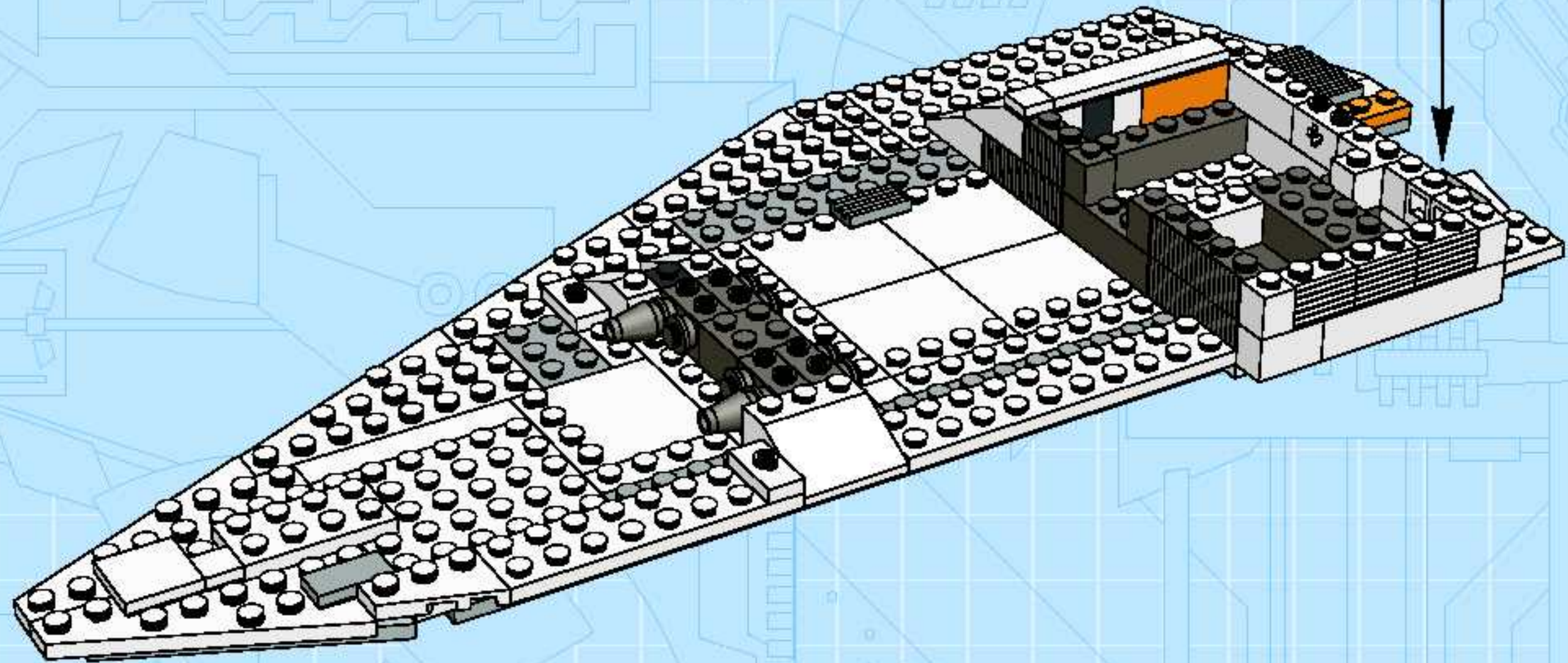
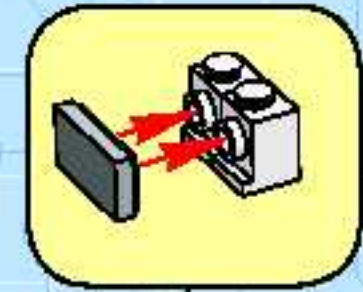


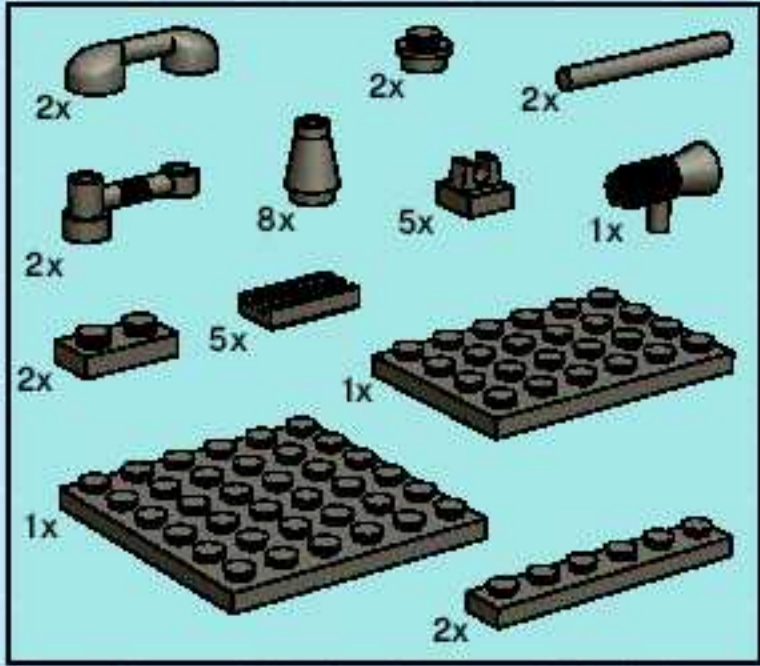
18



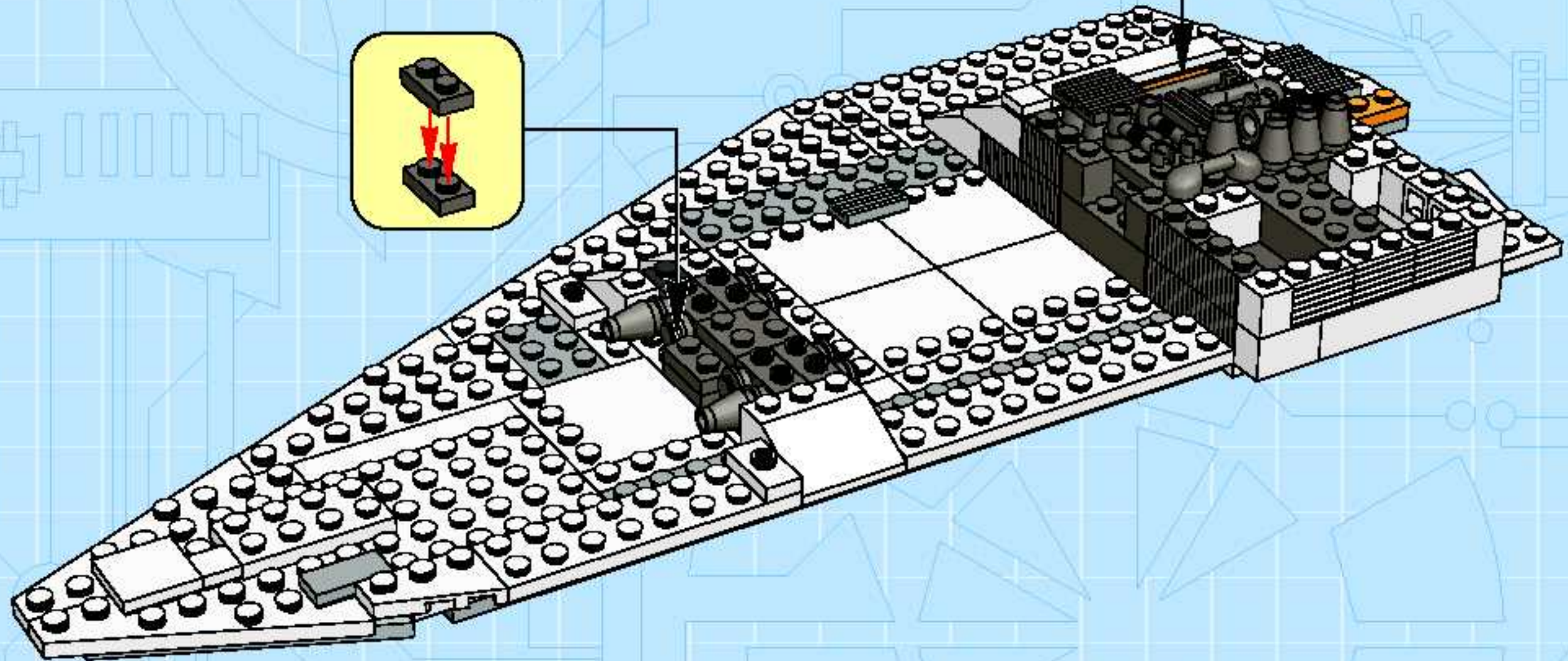
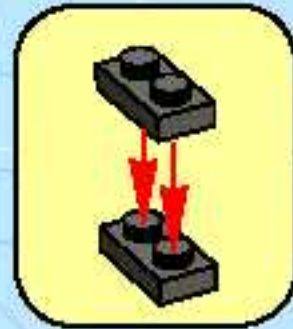
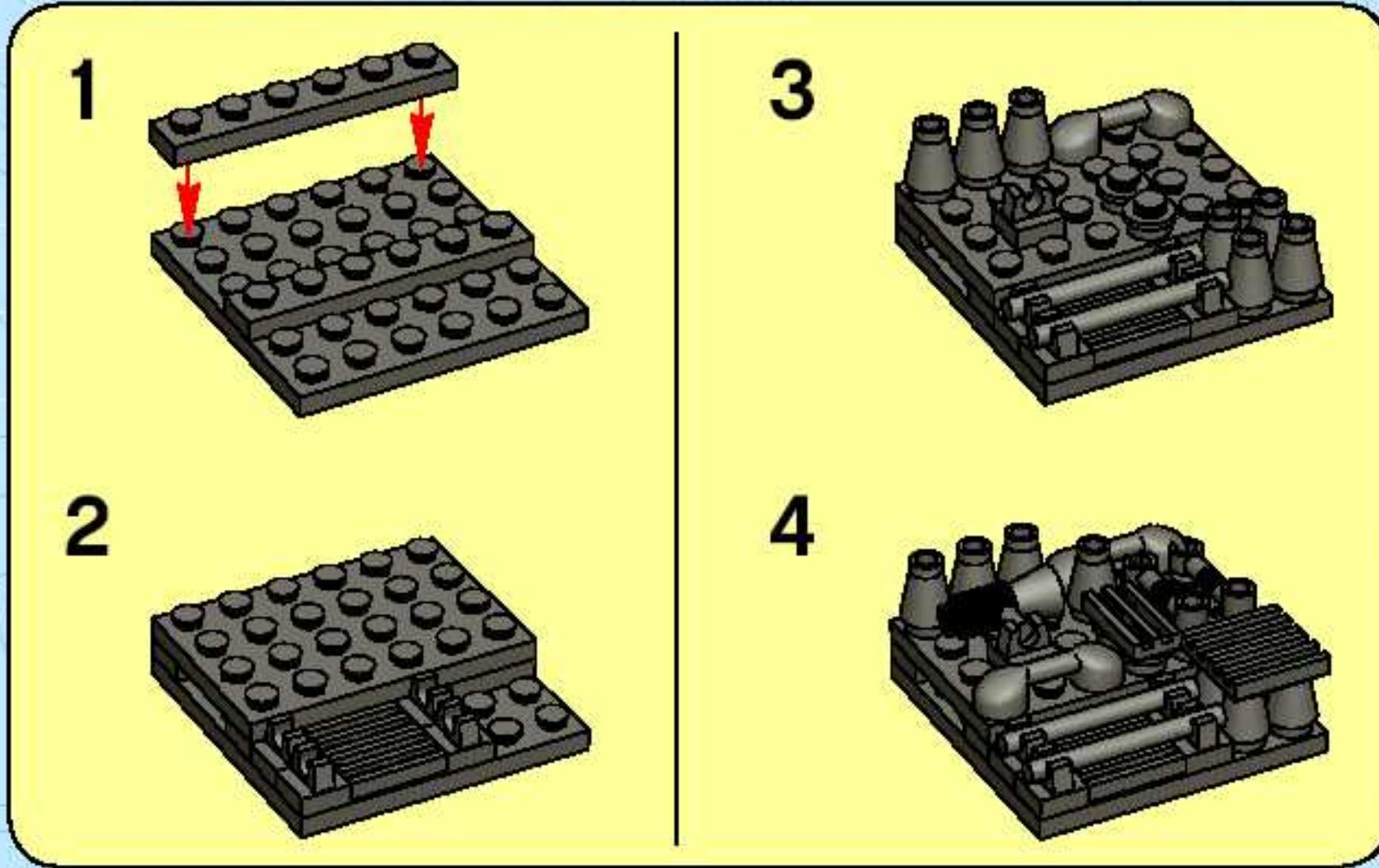


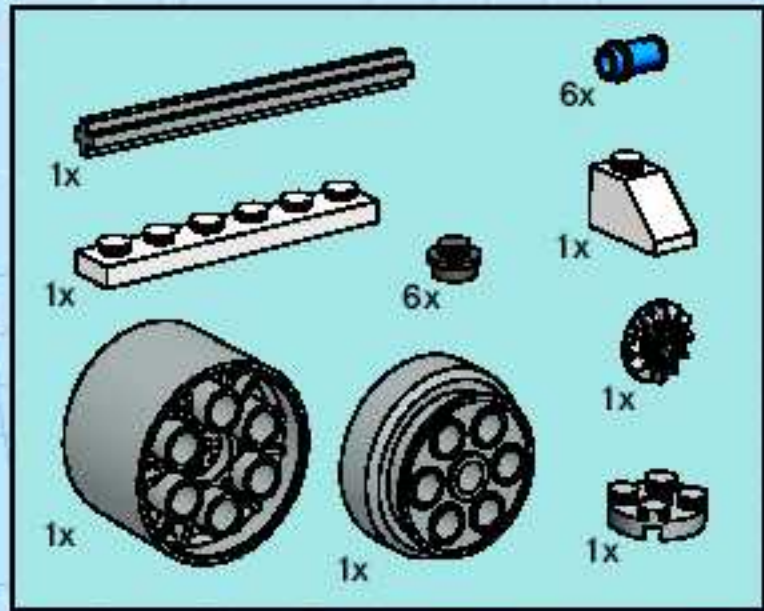
19



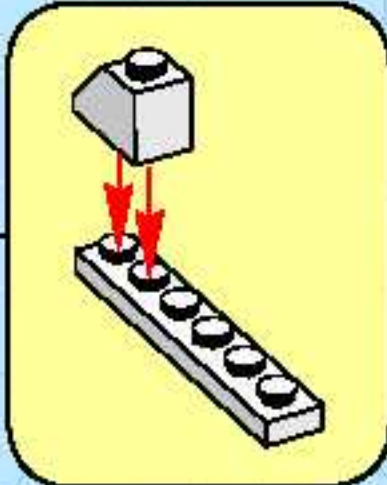
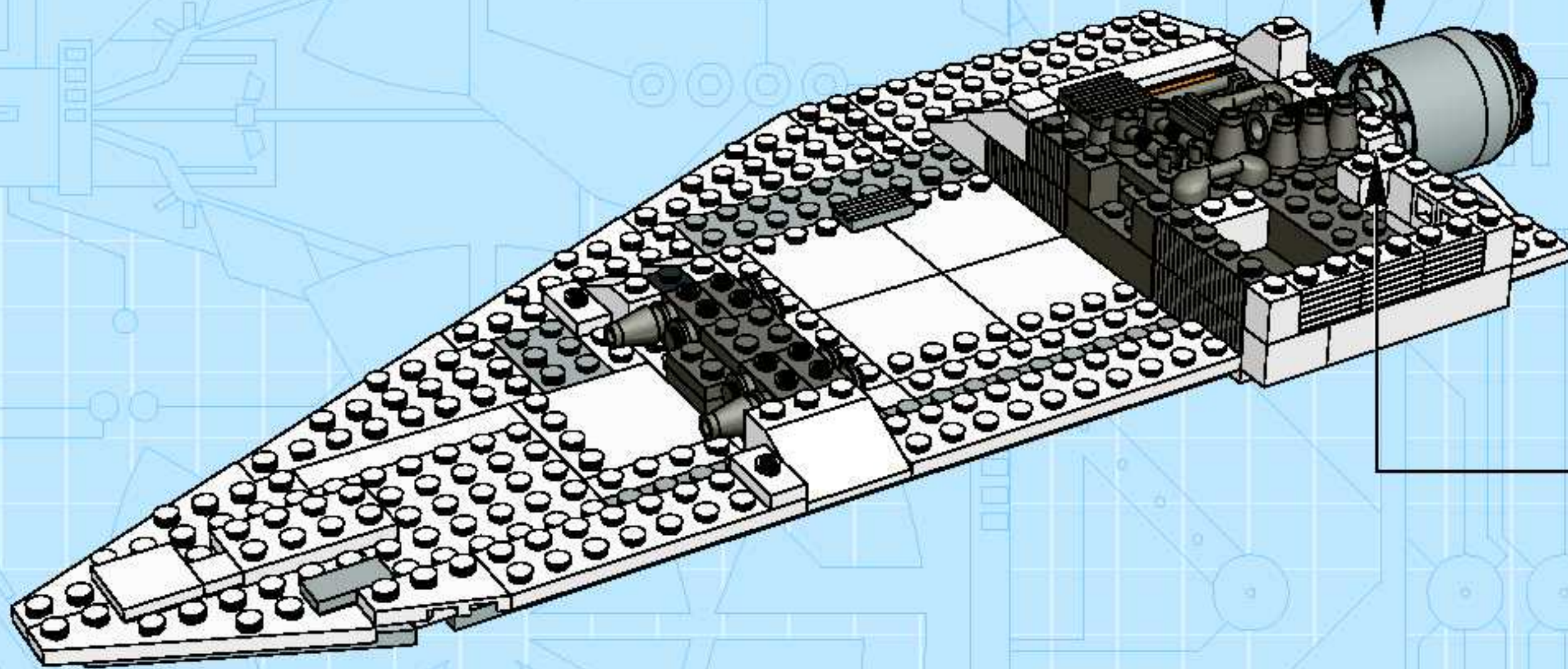
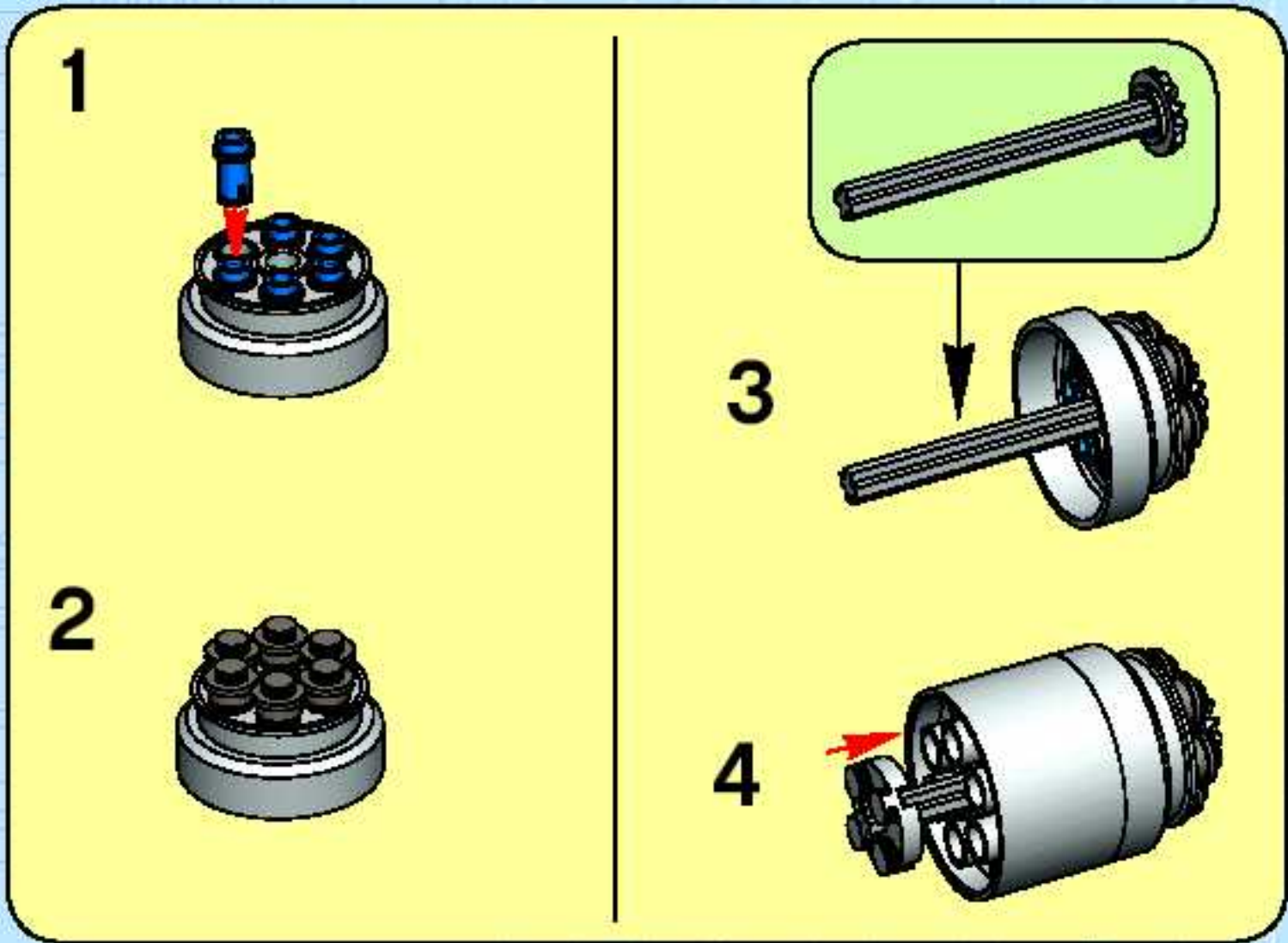


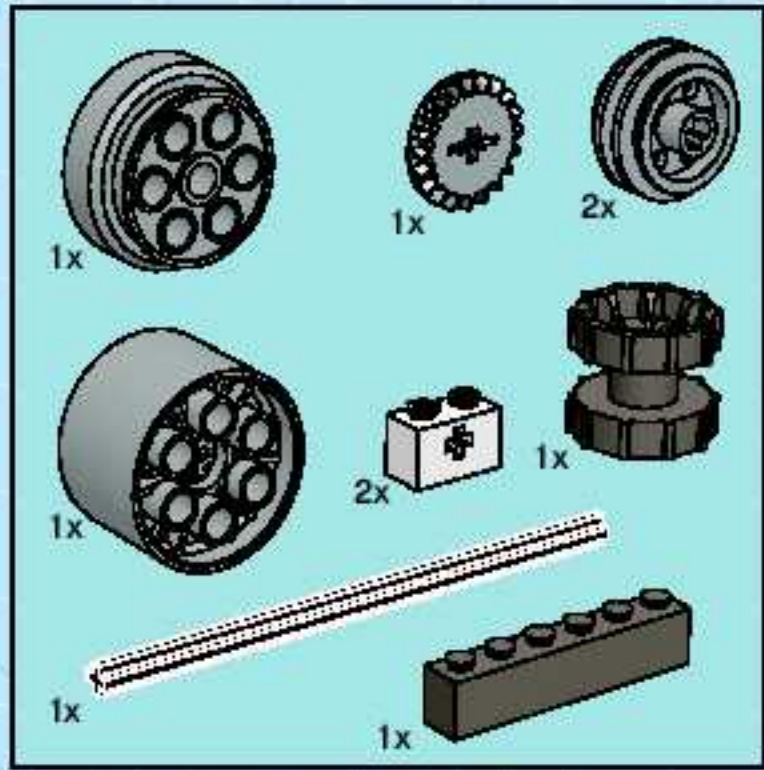
20



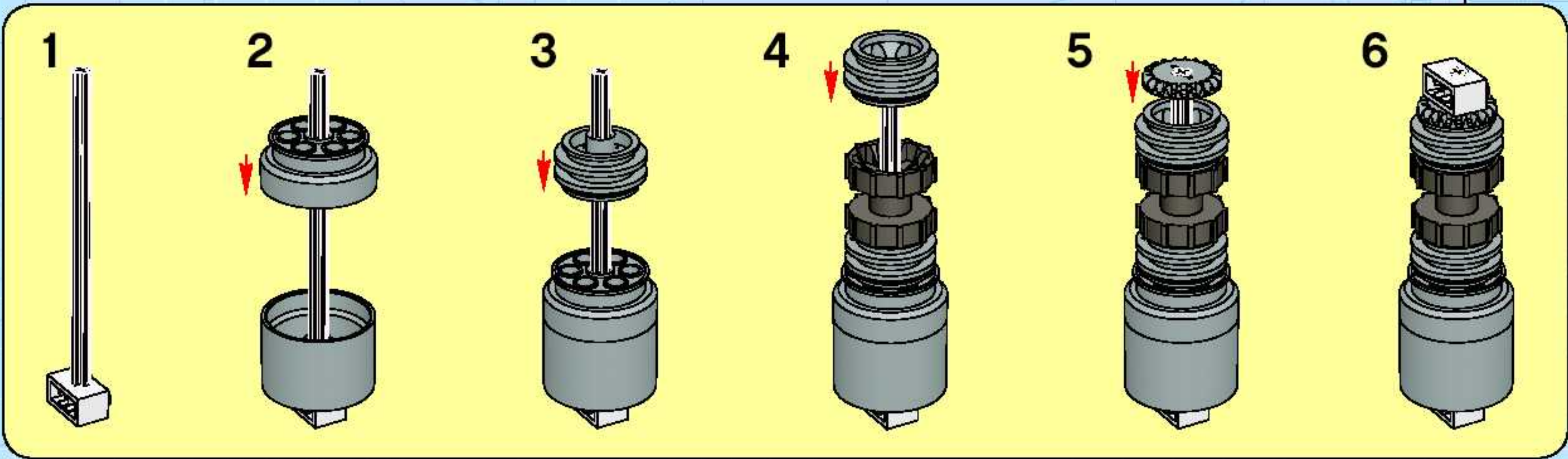
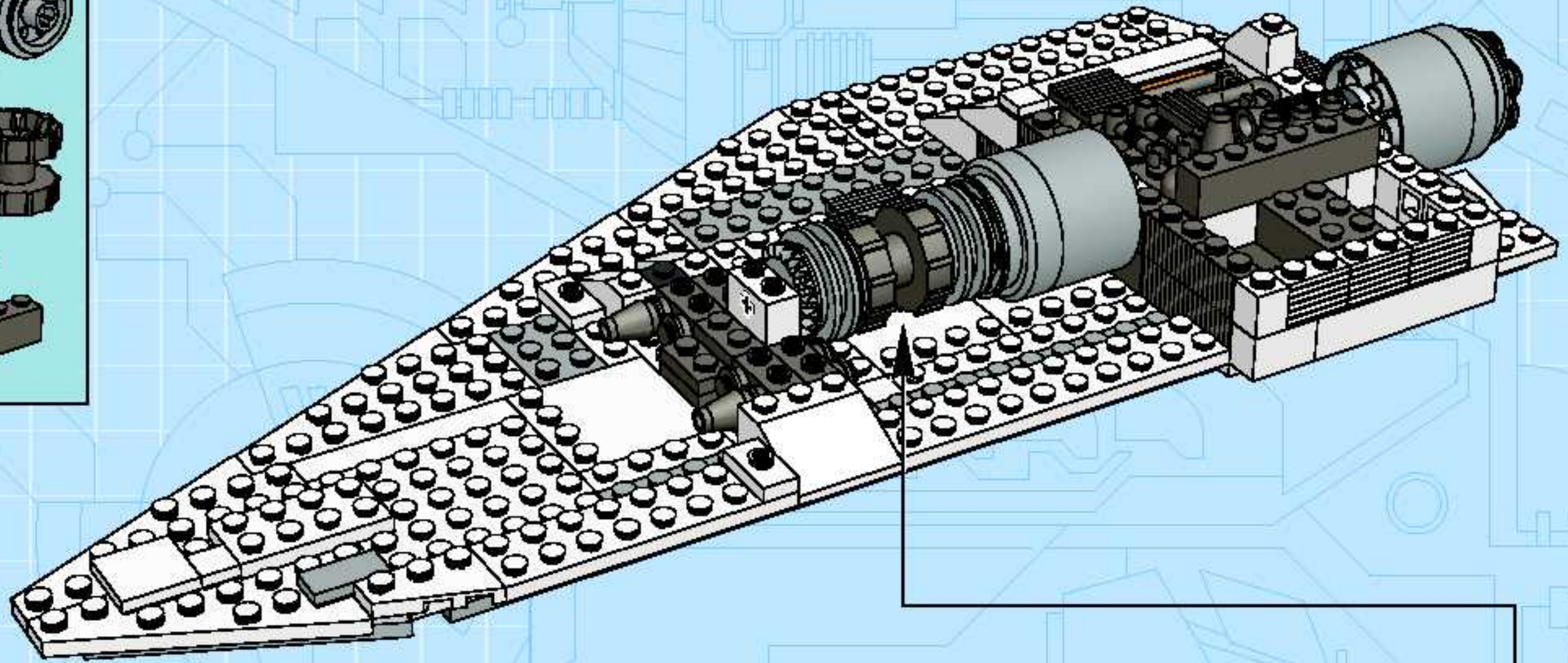


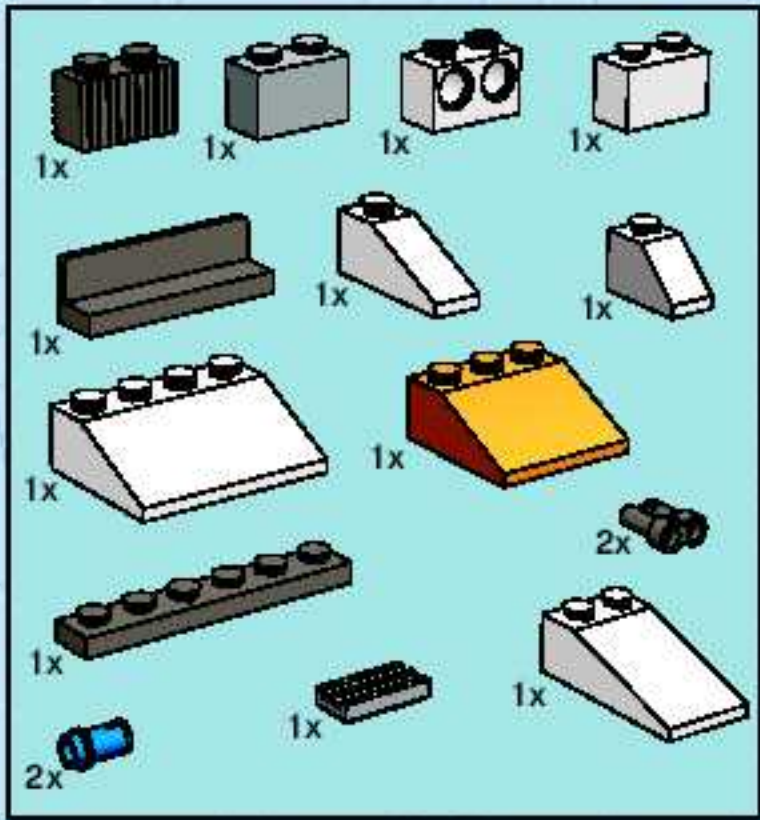
21



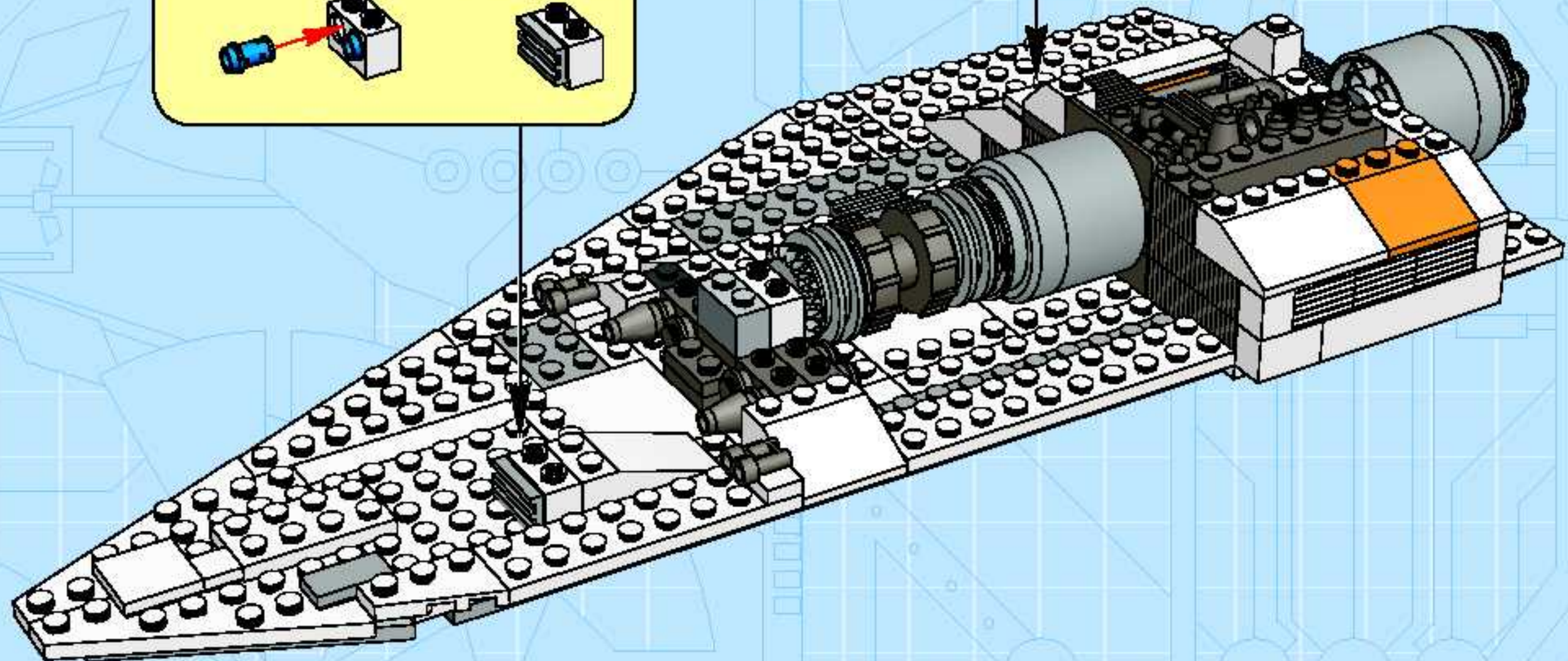
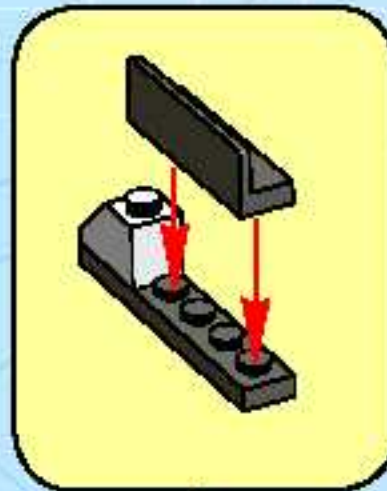
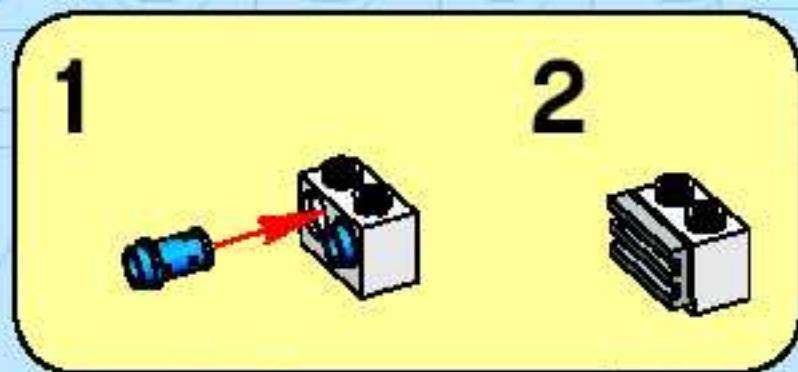


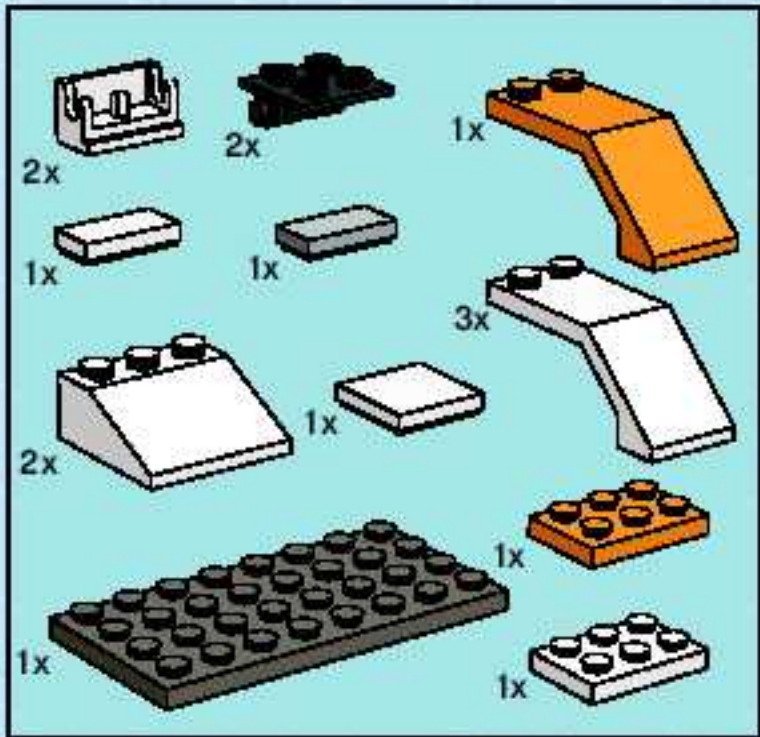
22



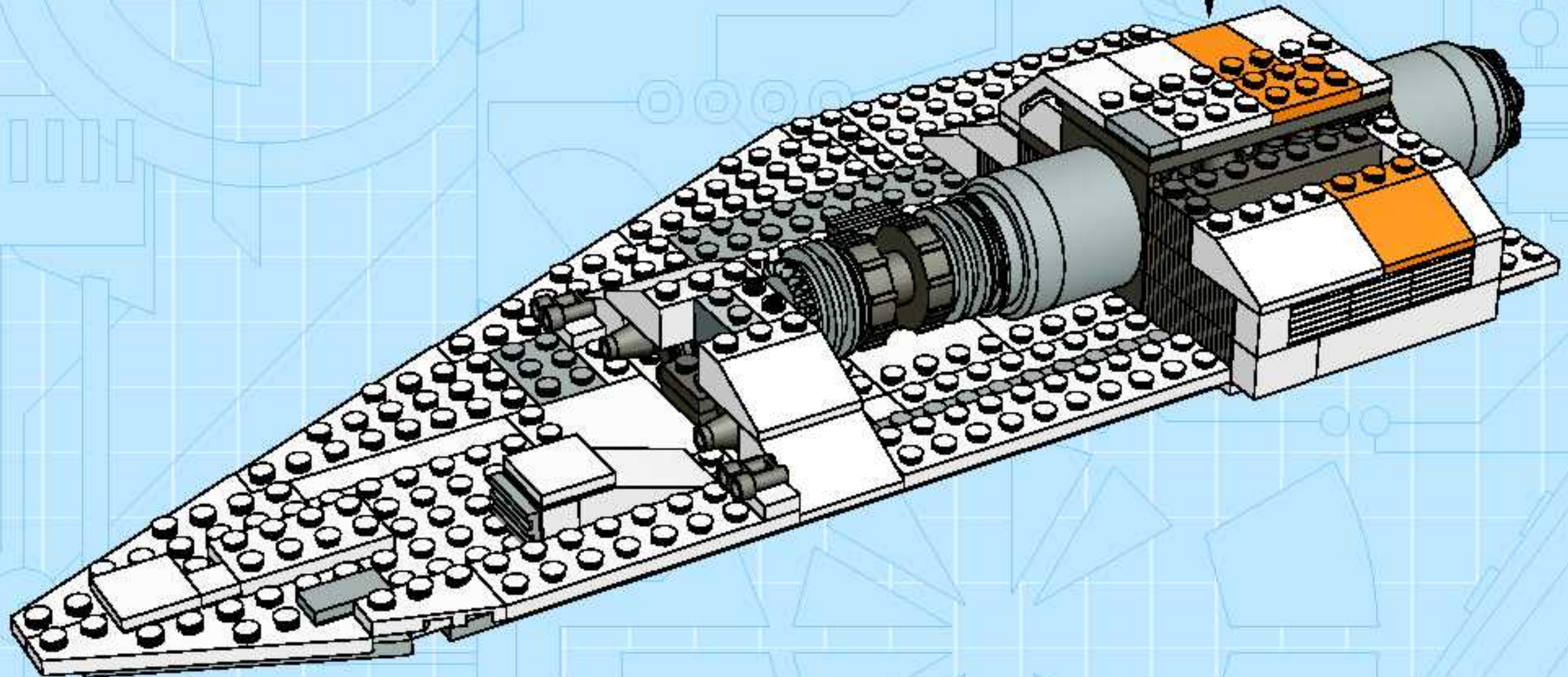
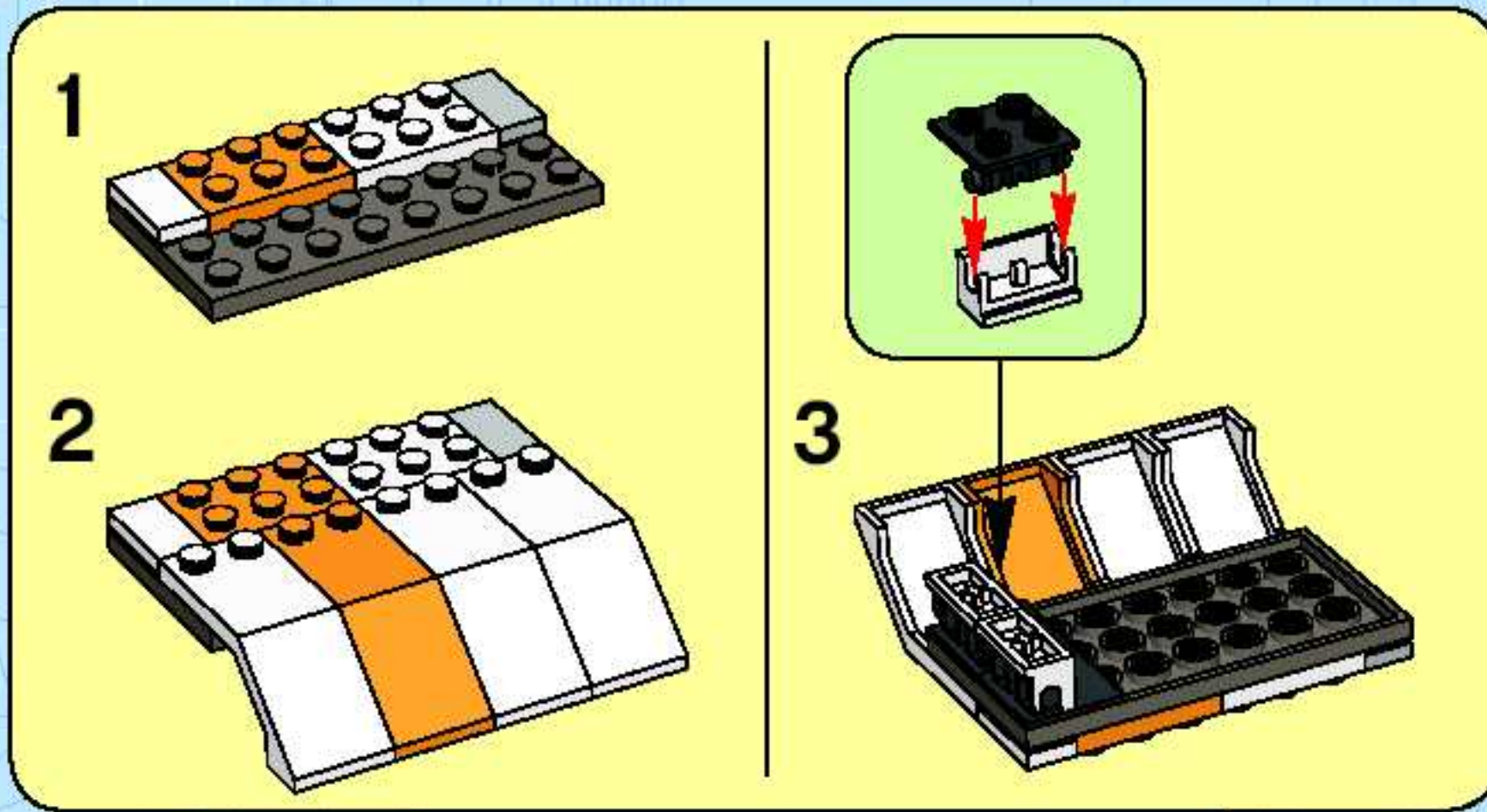


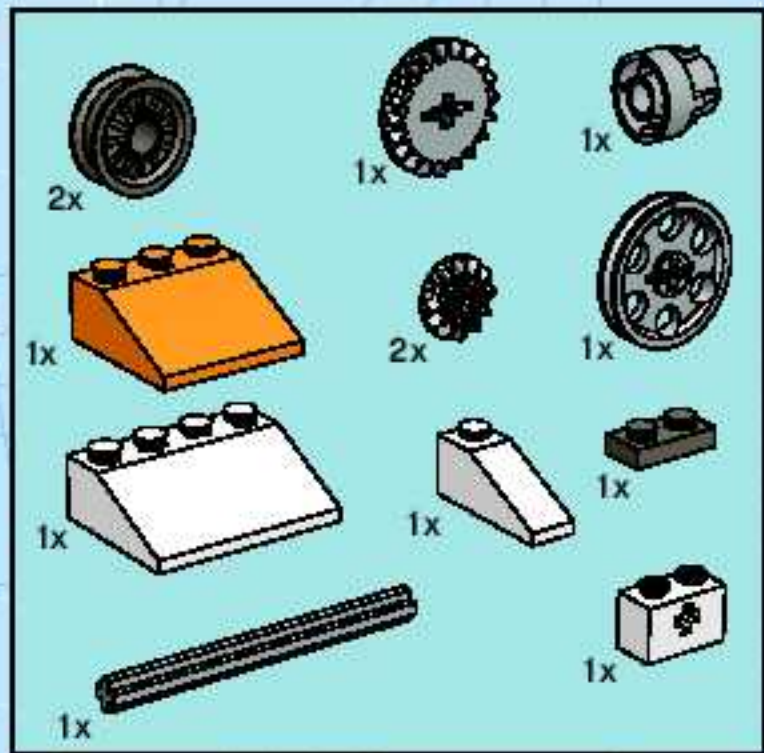
23



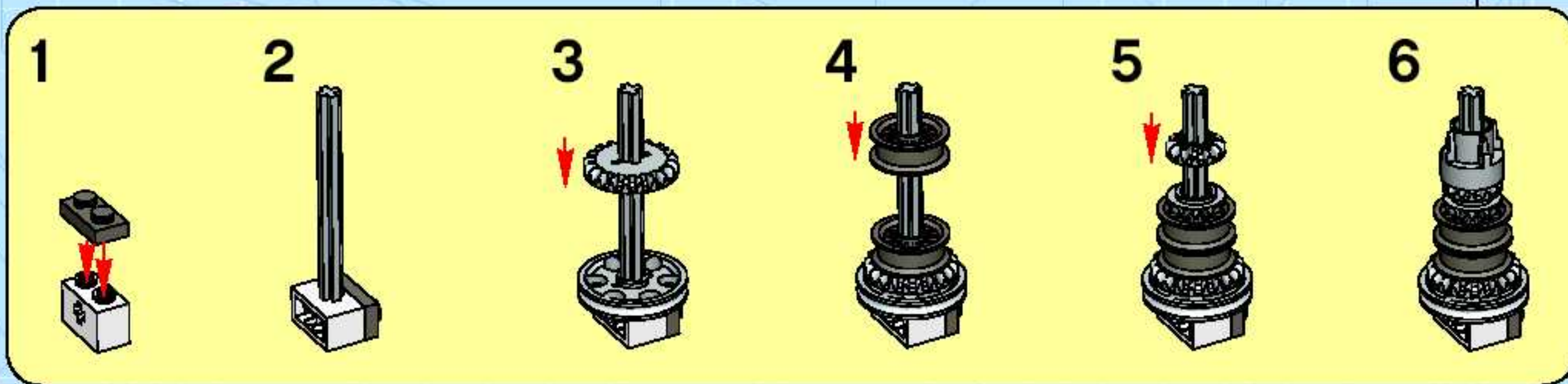
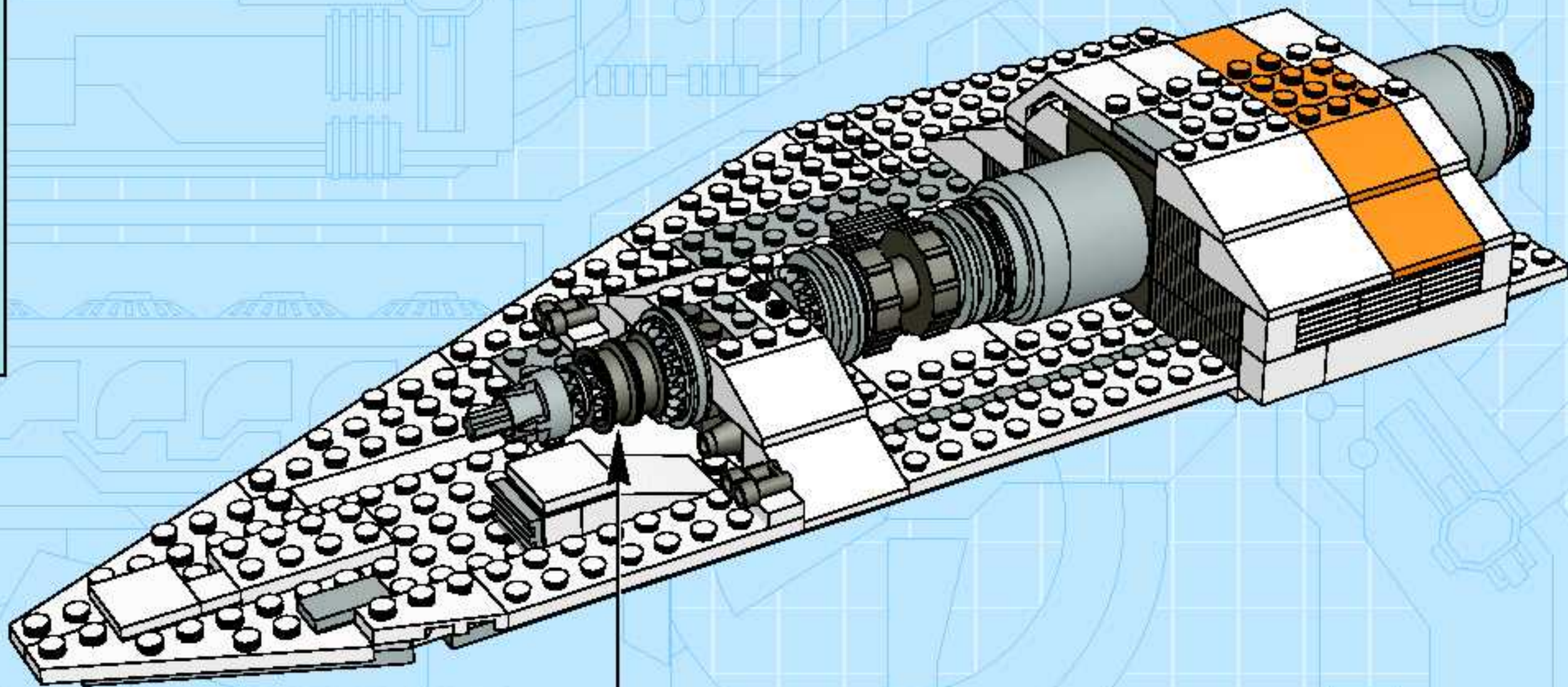


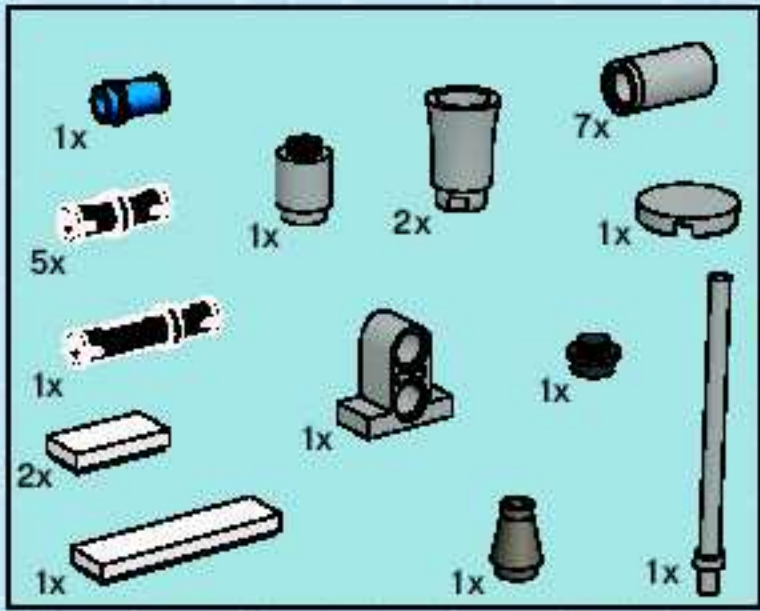
24





25



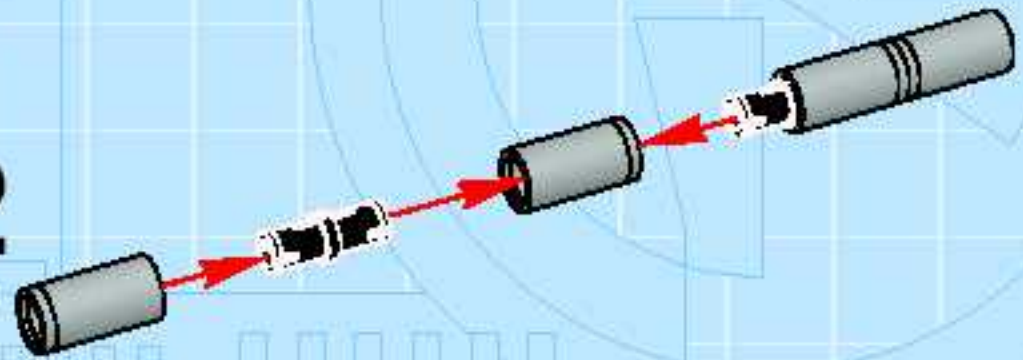


26

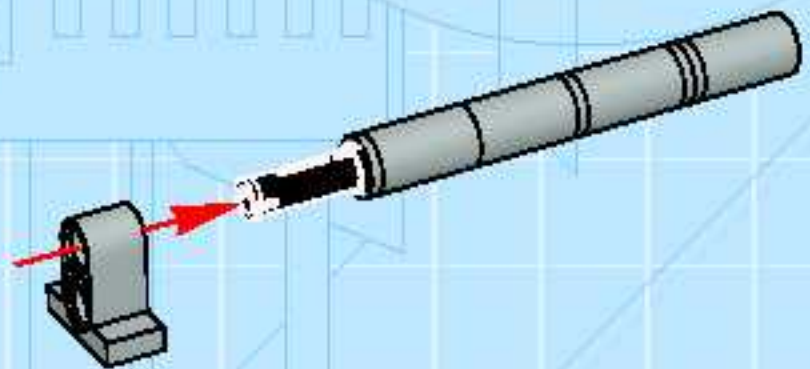
1



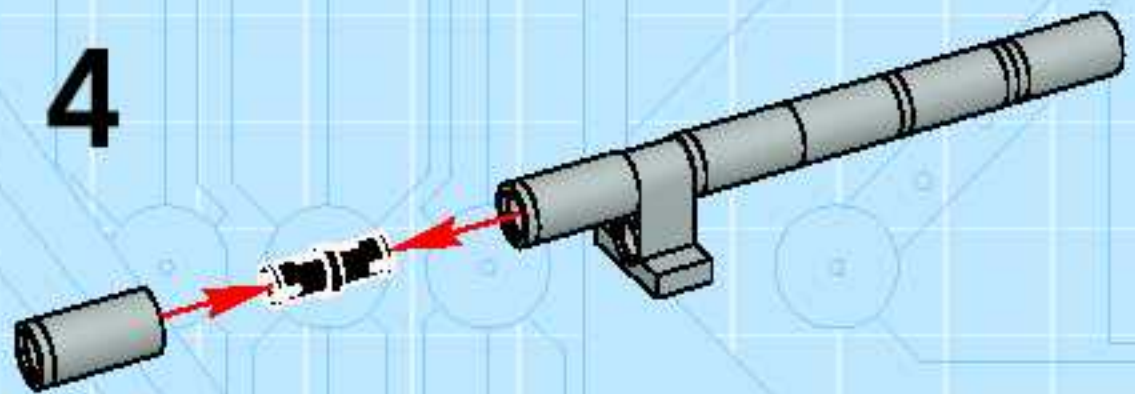
2



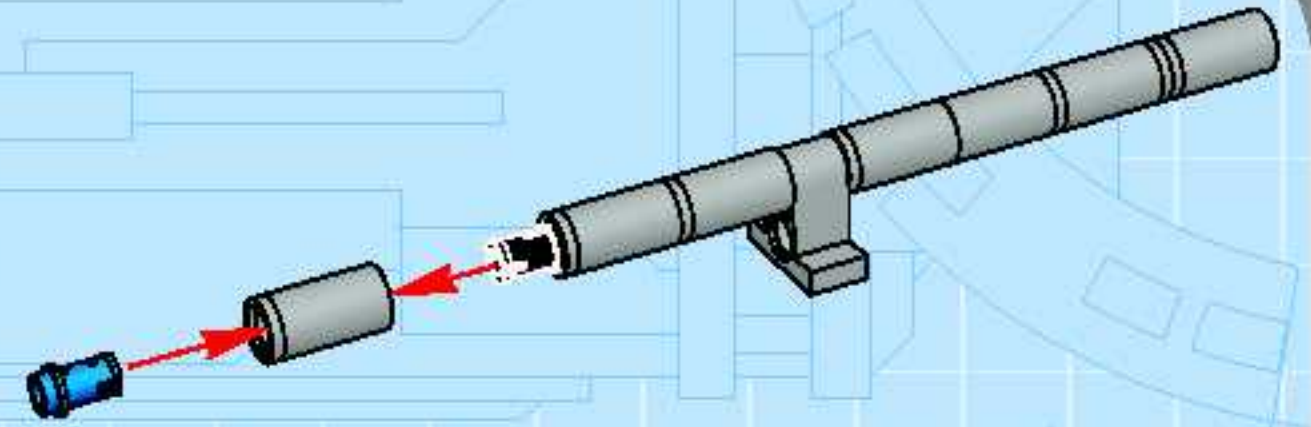
3



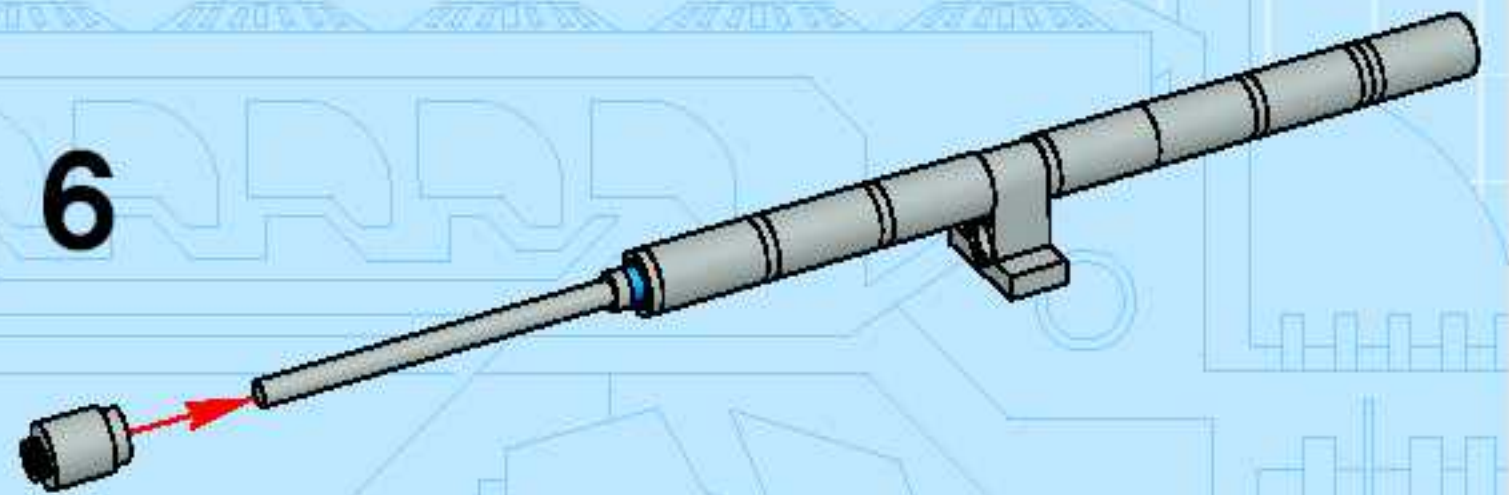
4



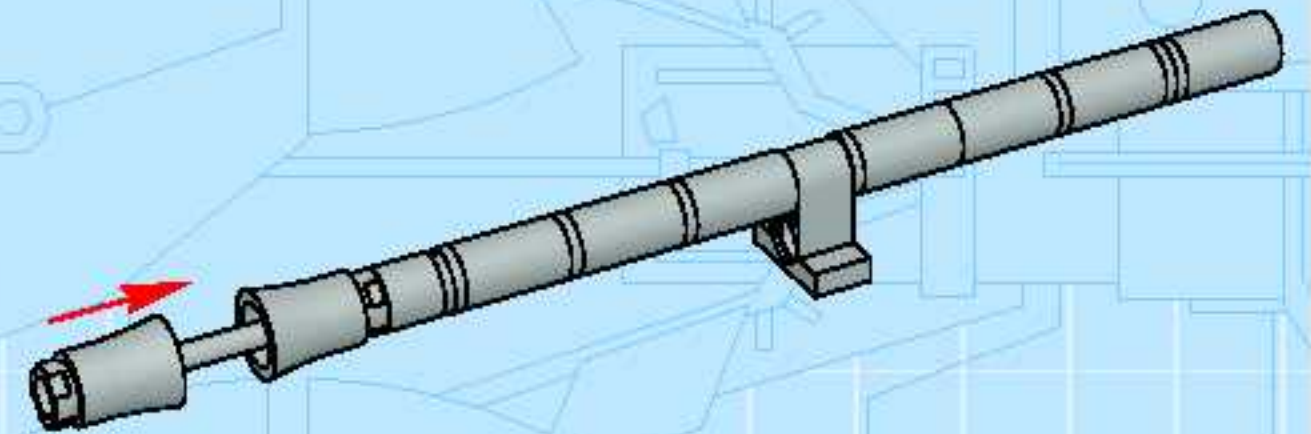
5



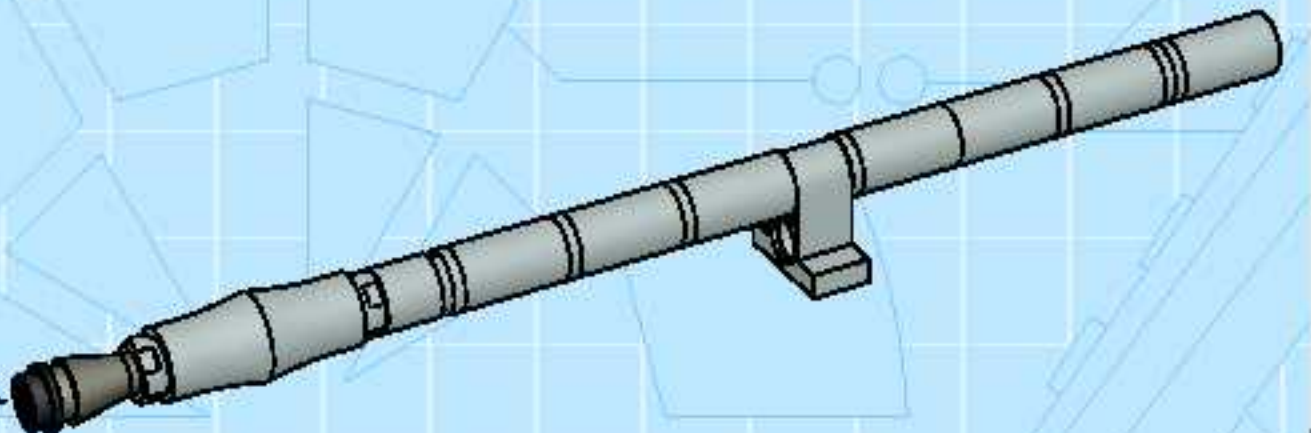
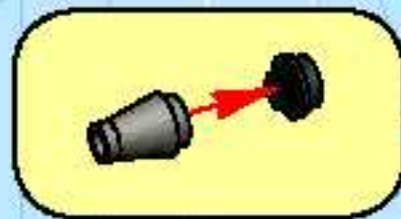
6

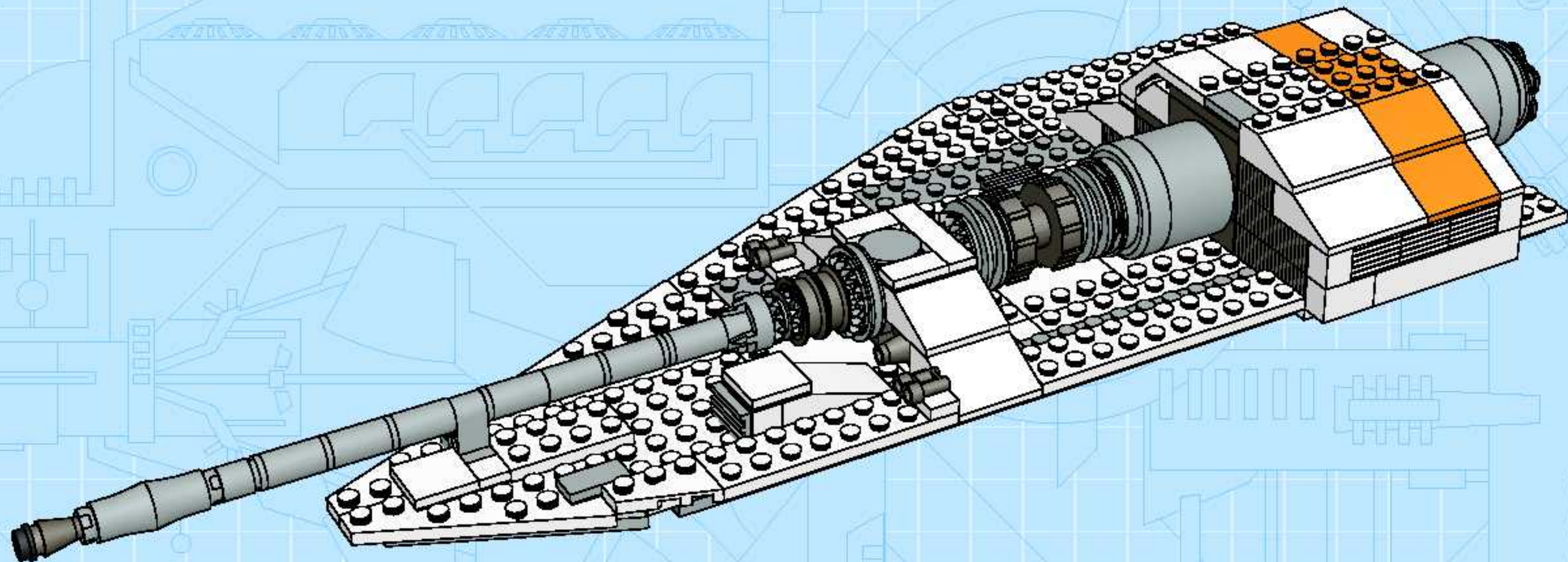


7

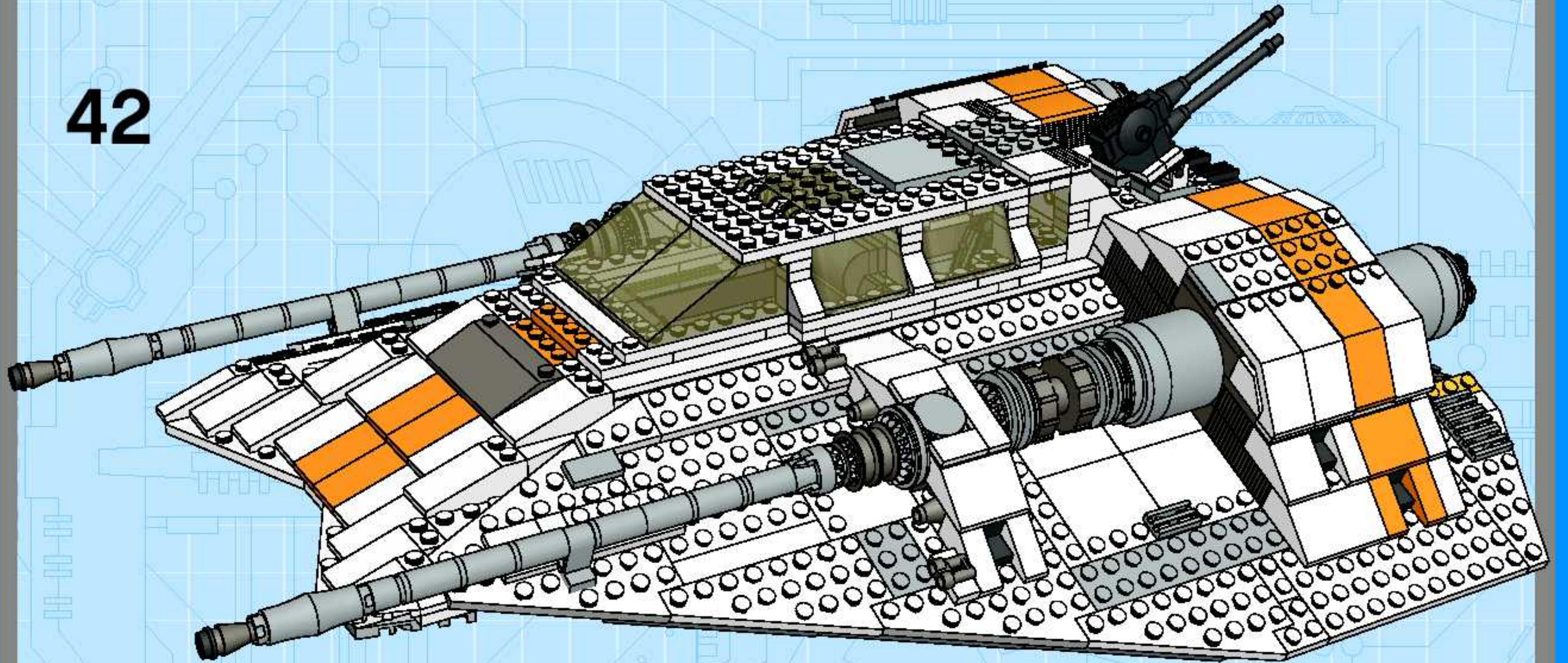


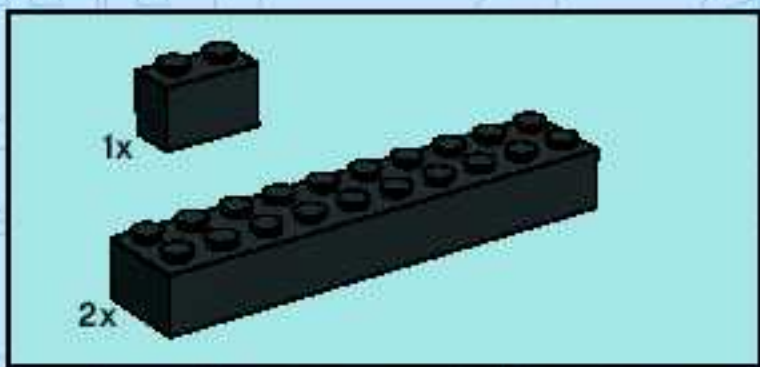
8



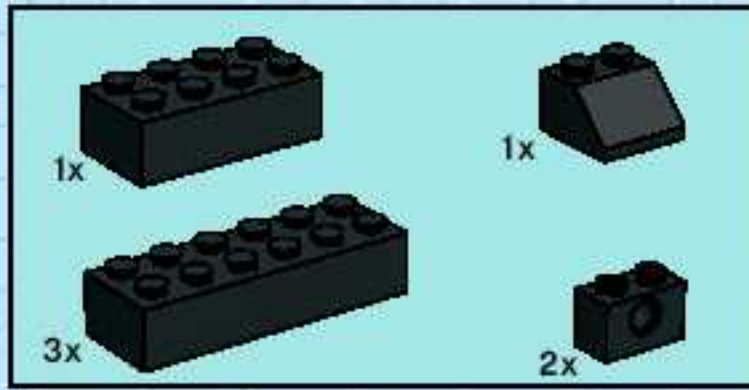
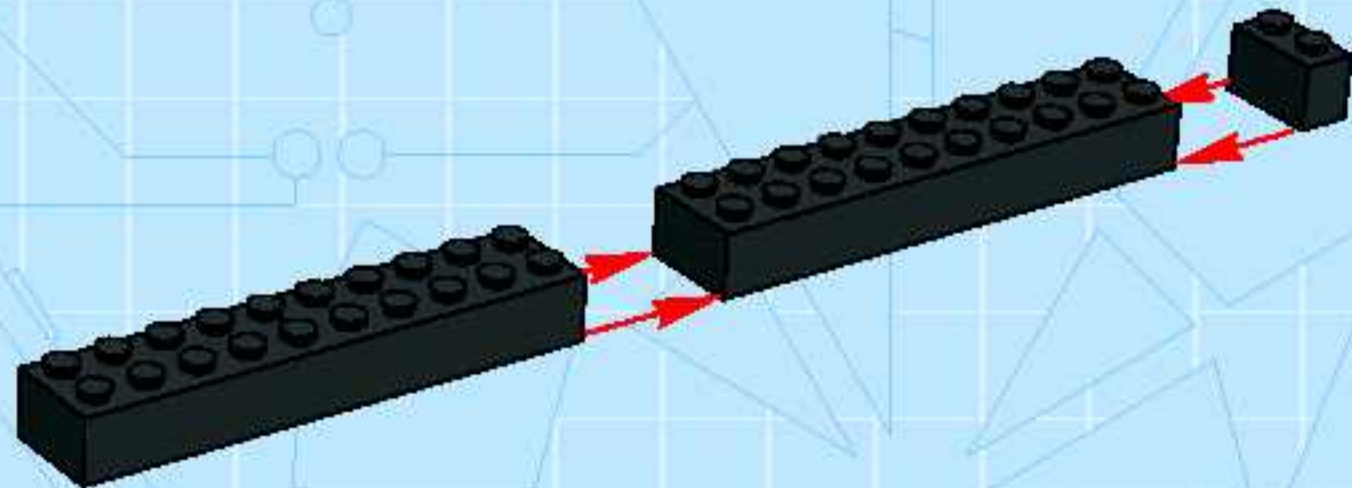


42

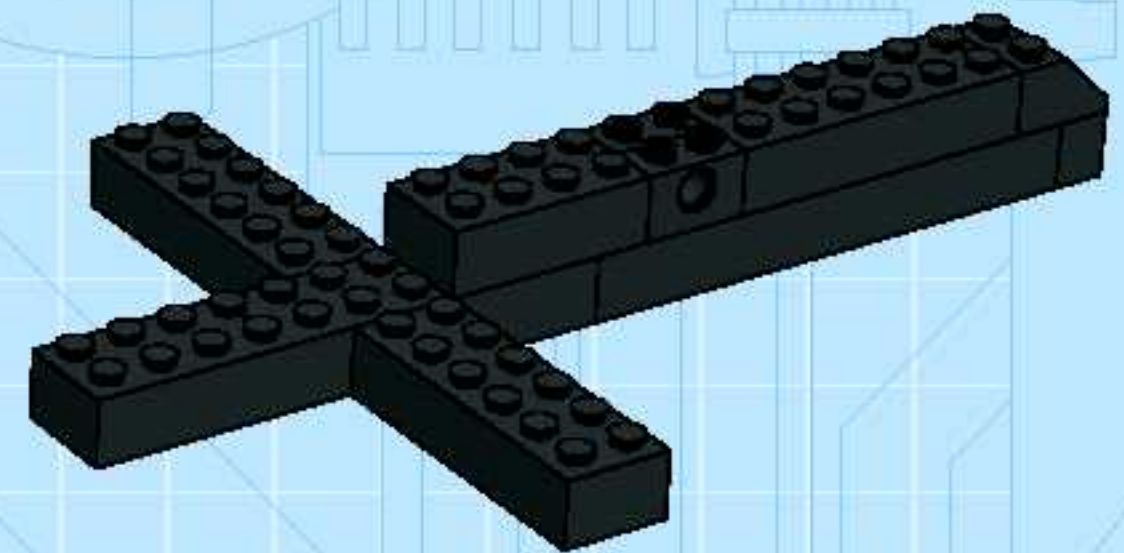


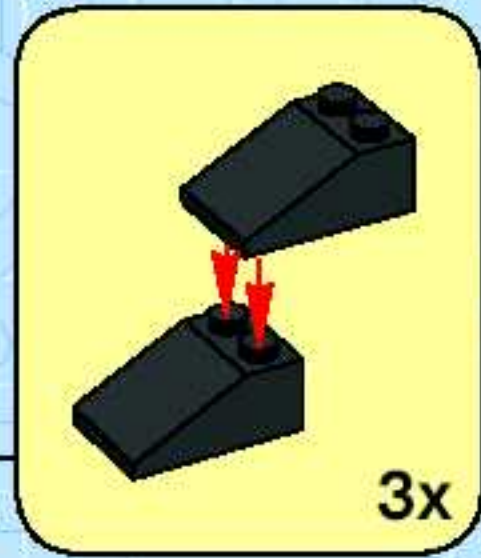
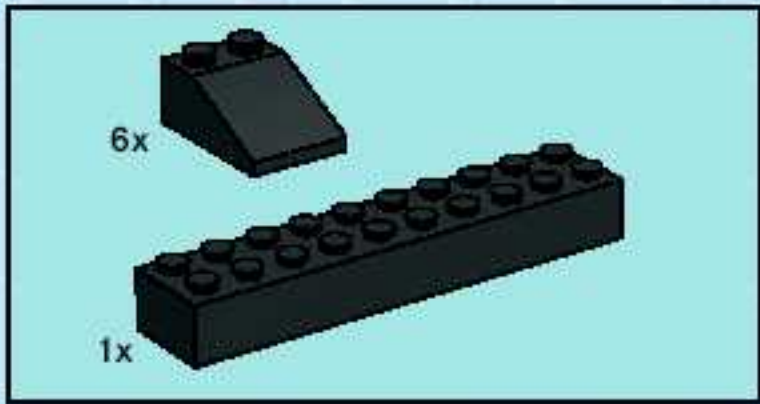


1

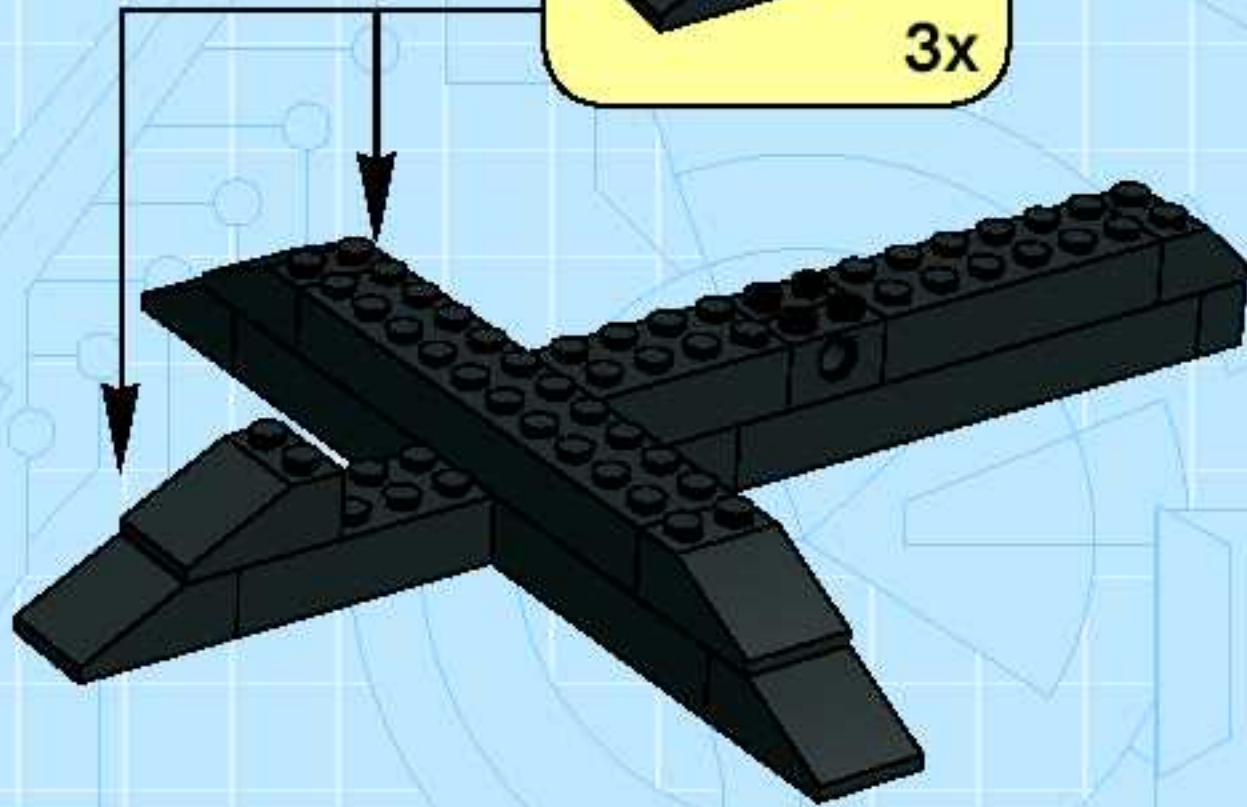


2

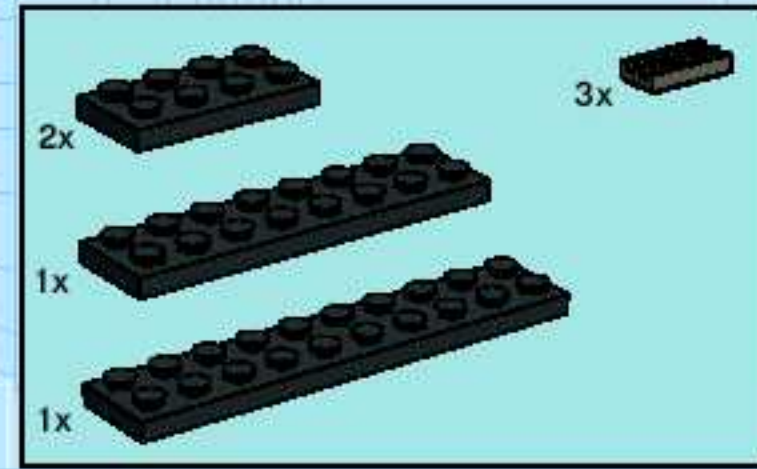
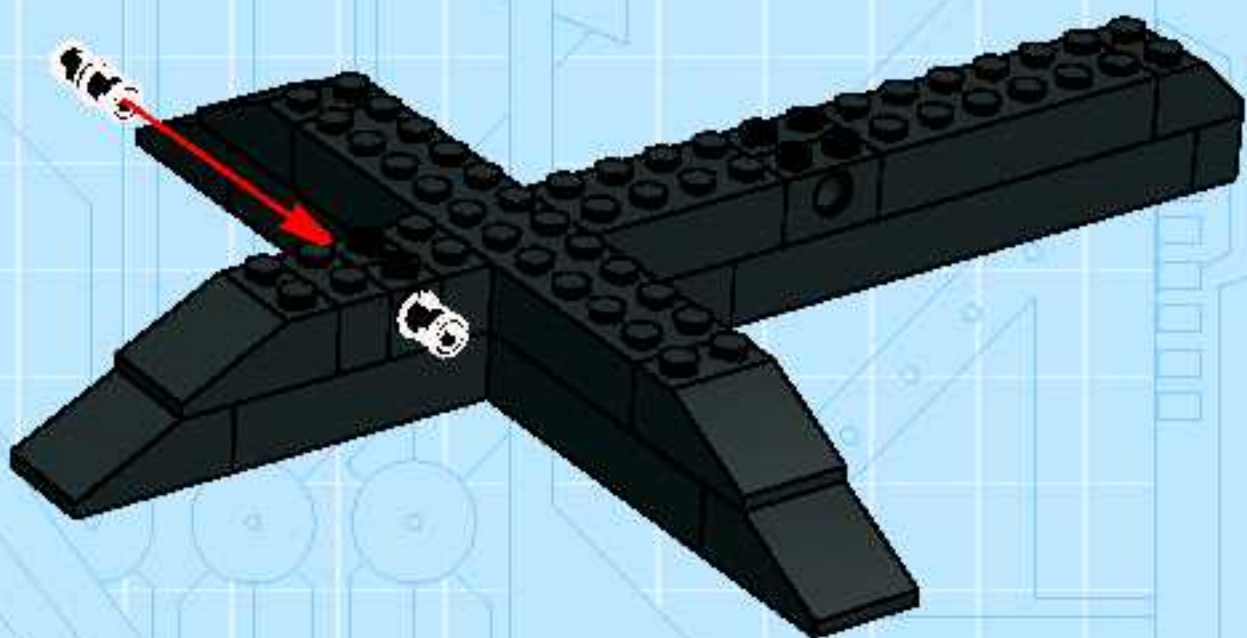




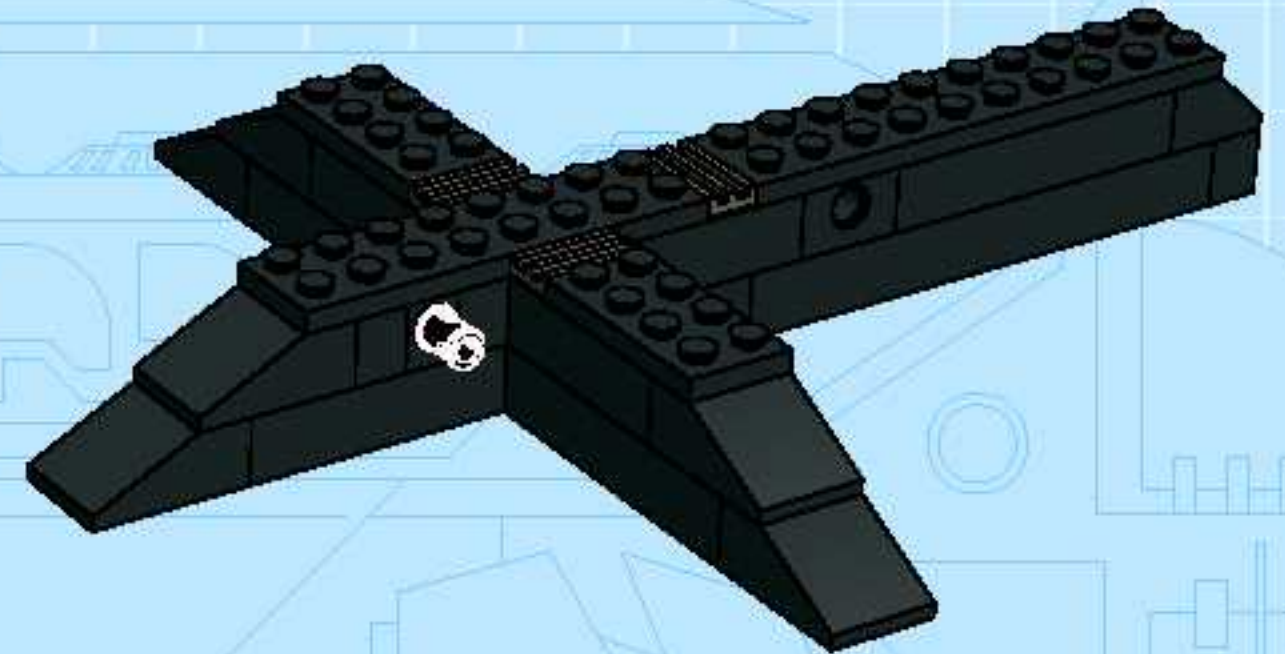
3



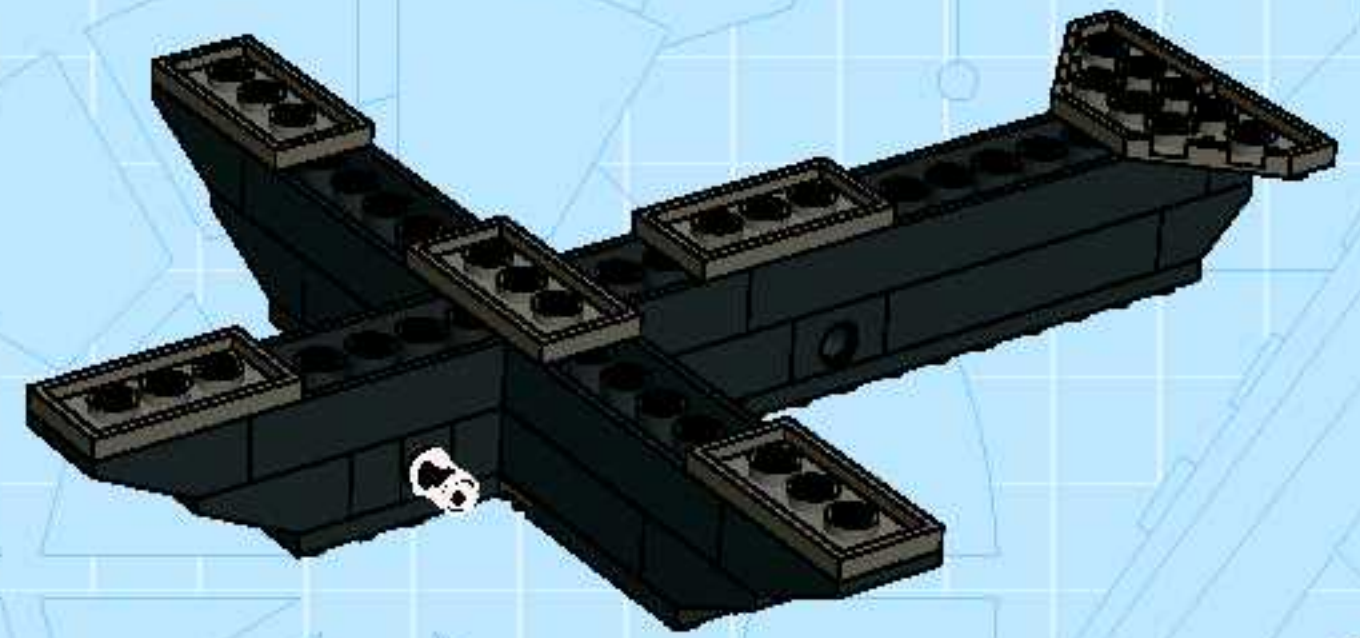
4

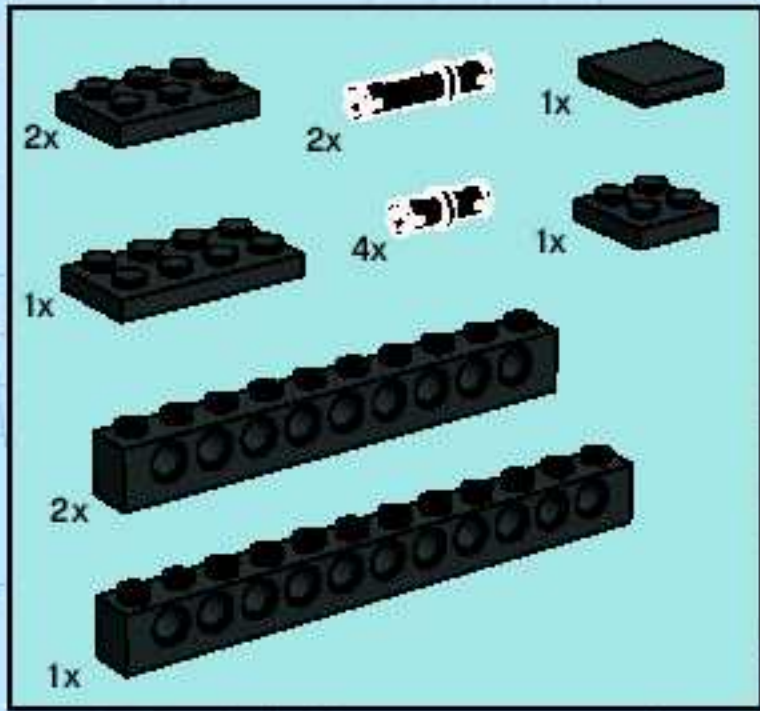


5

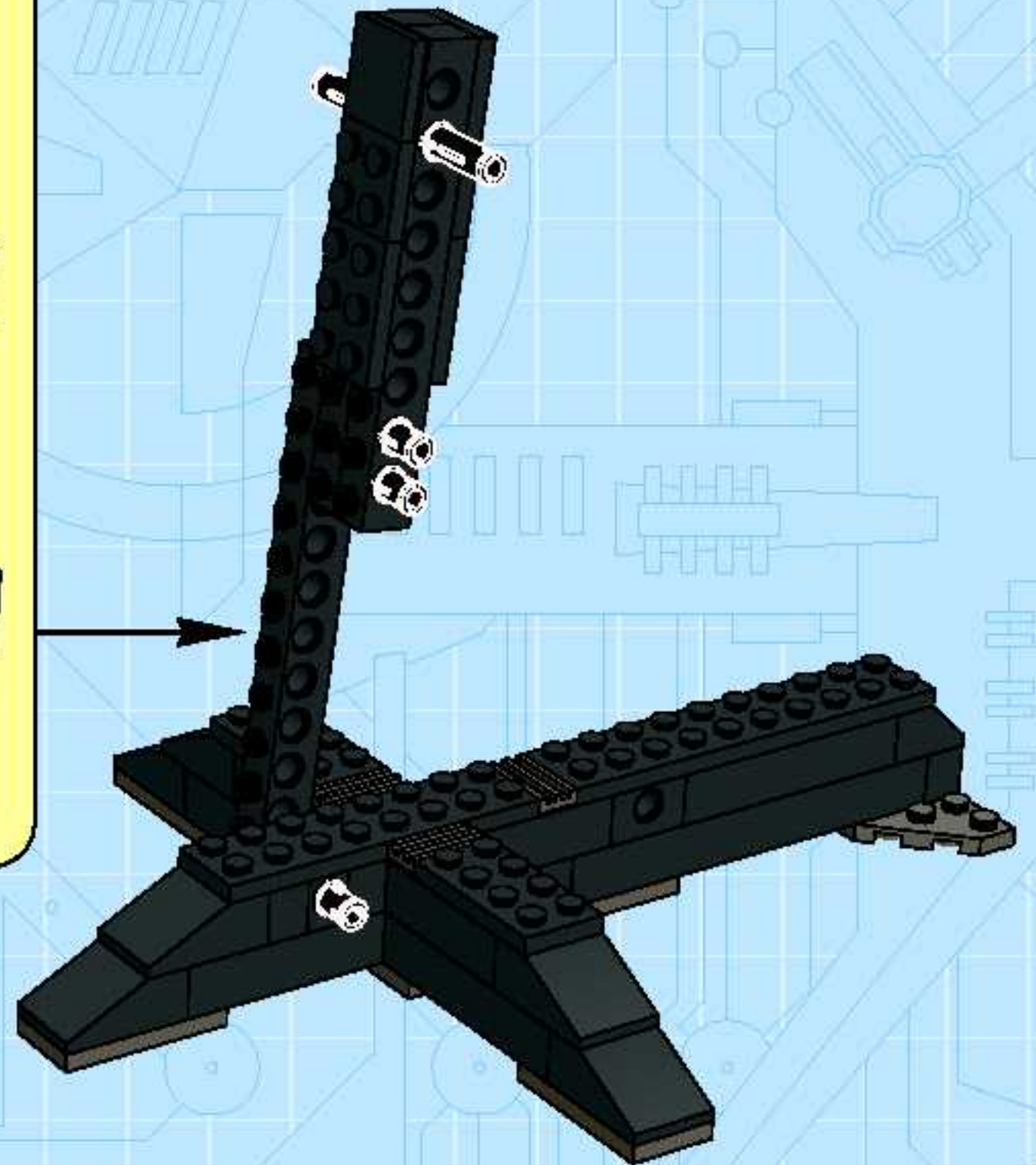
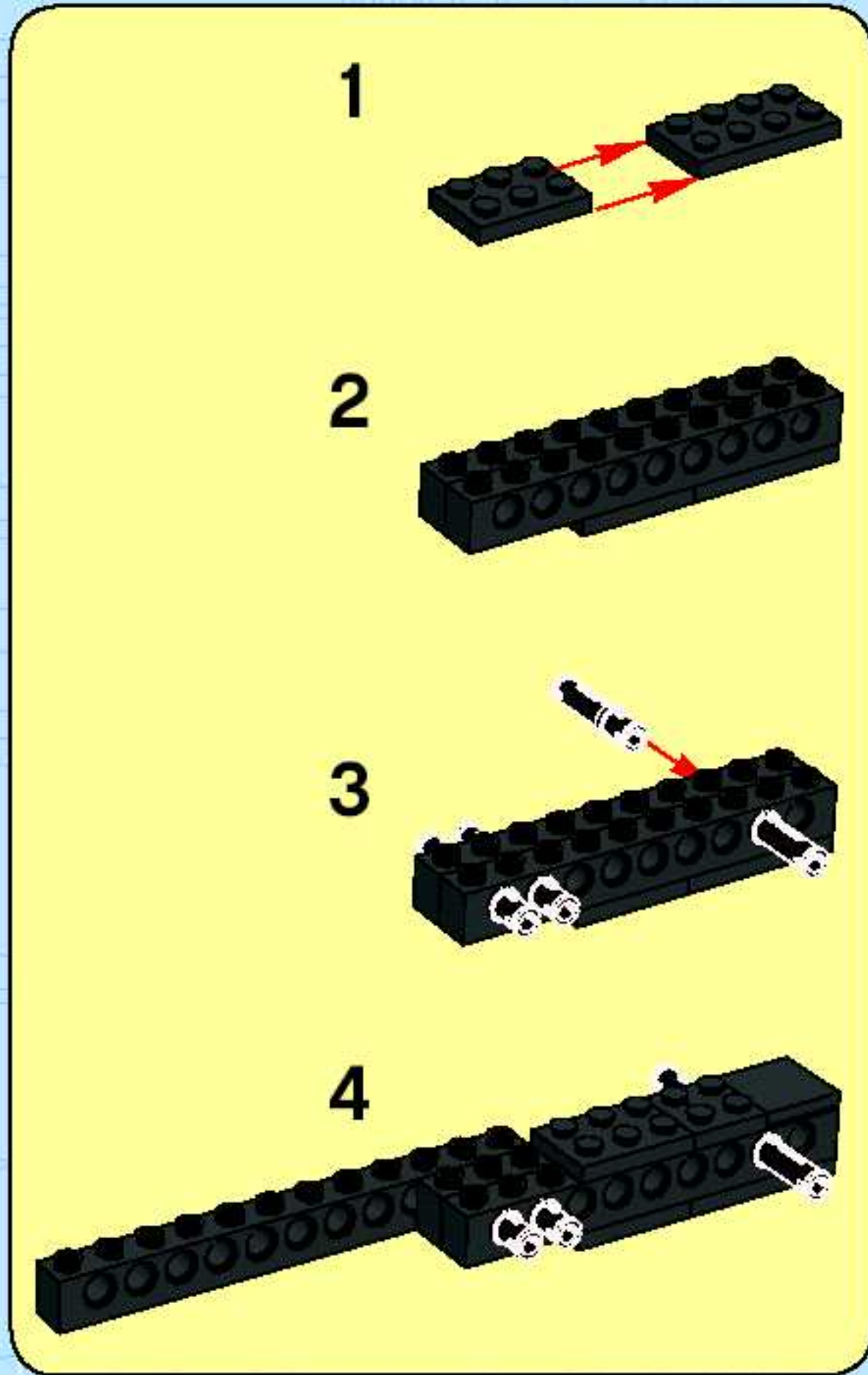


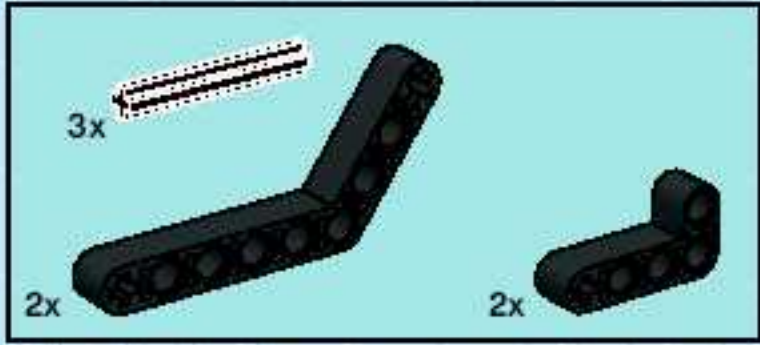
6



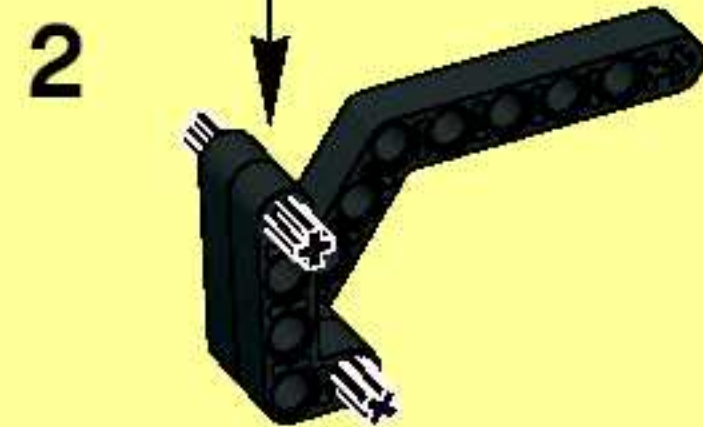
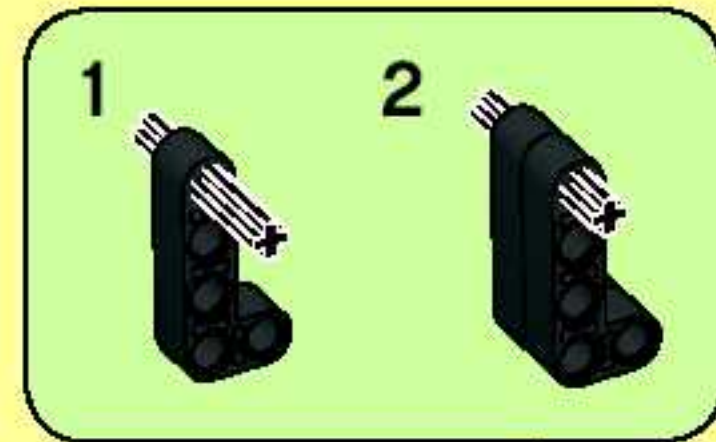


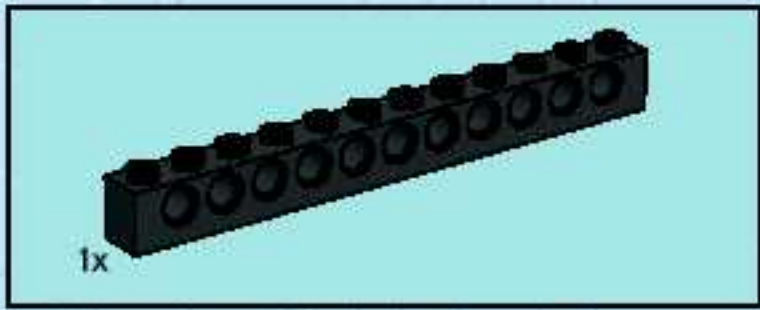
7



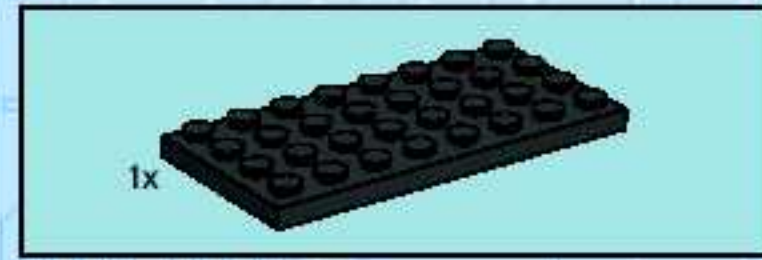
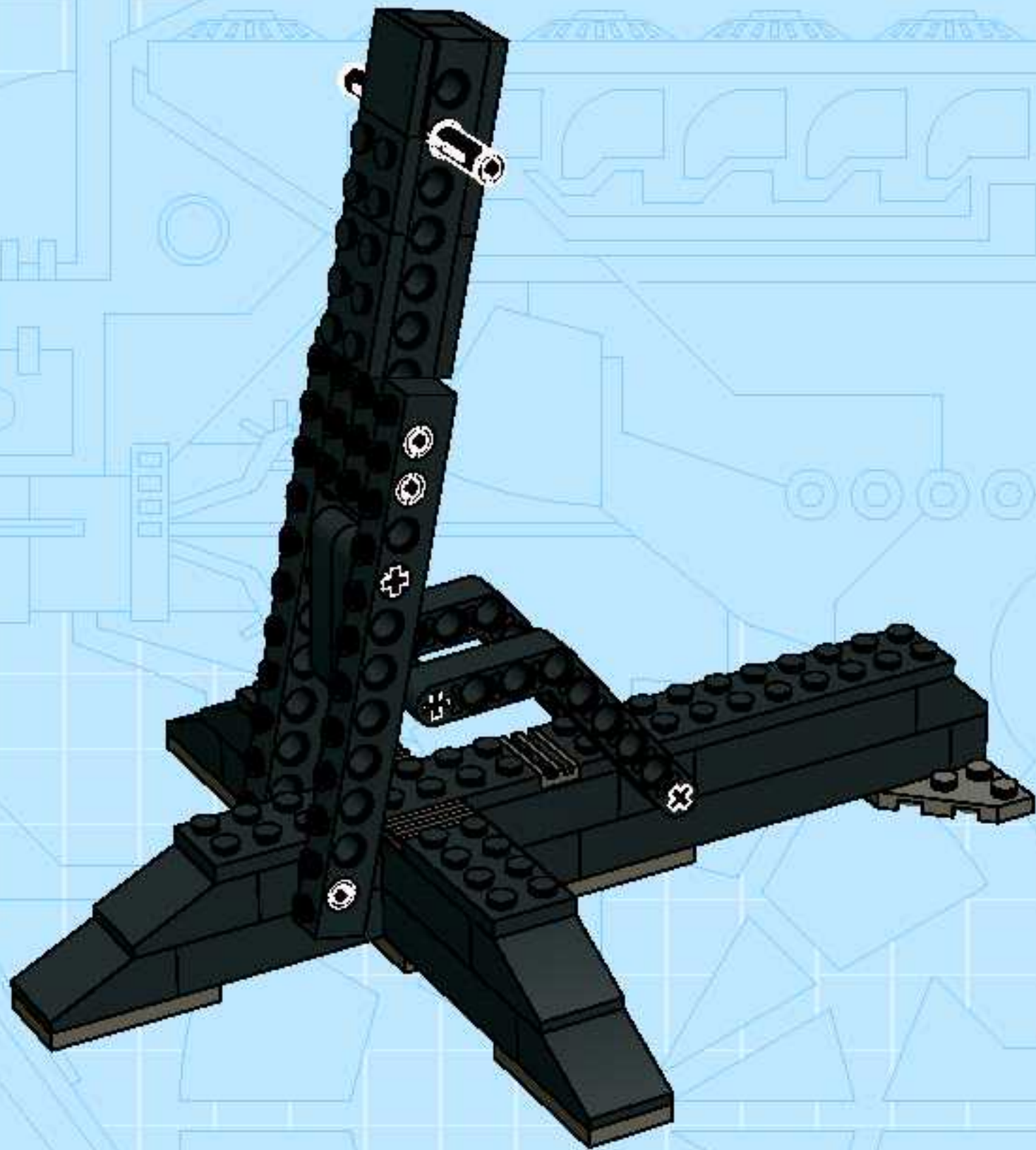


8



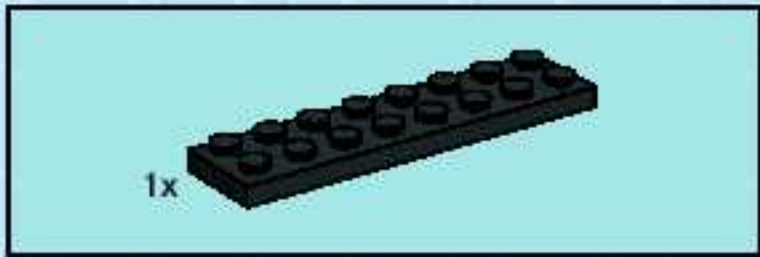


9



10

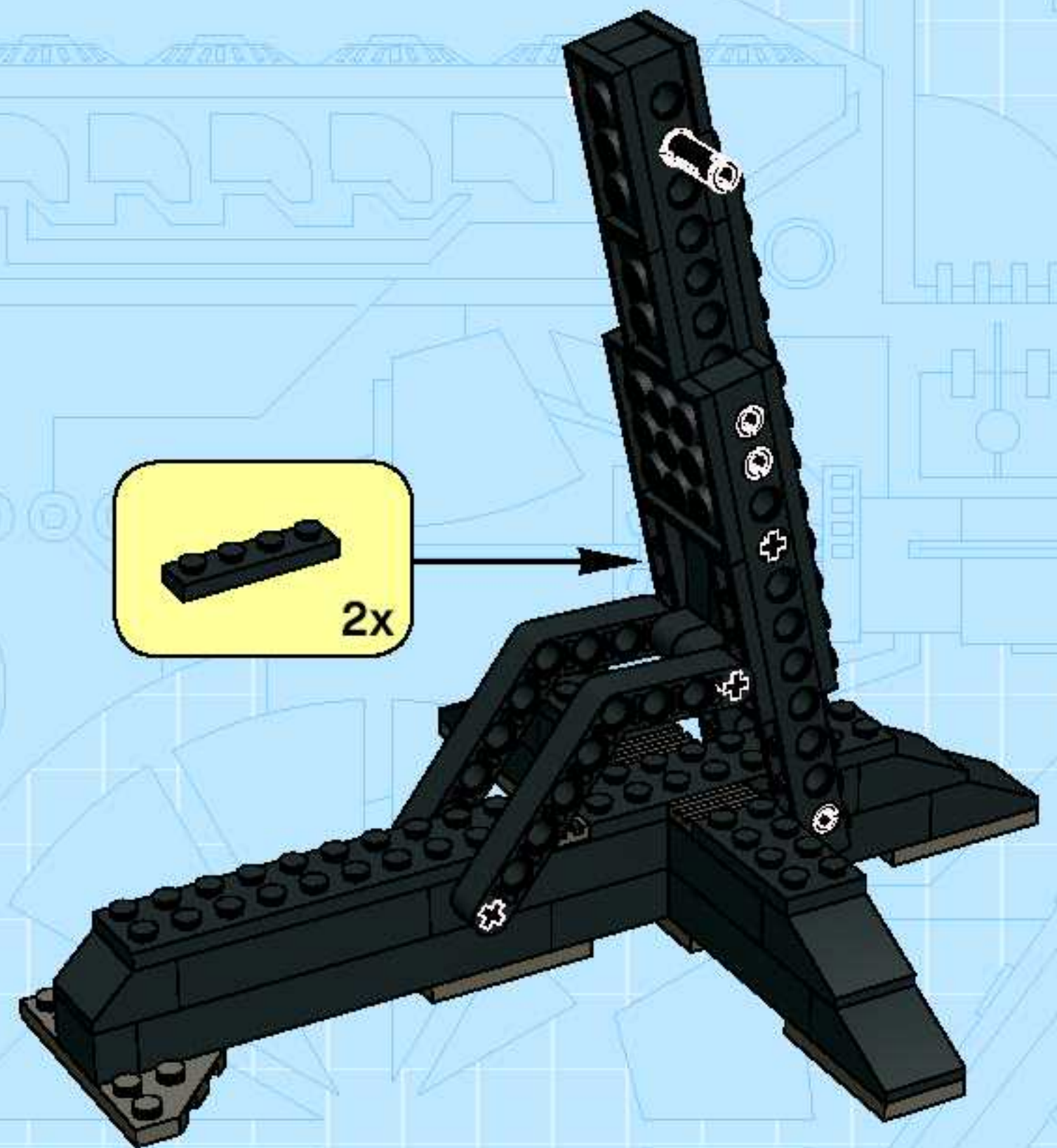


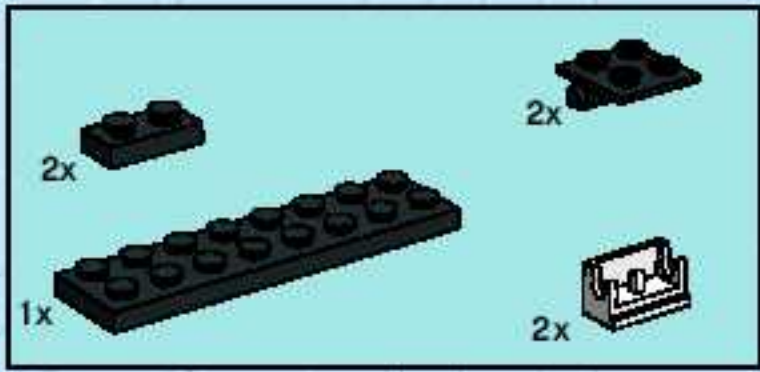


11

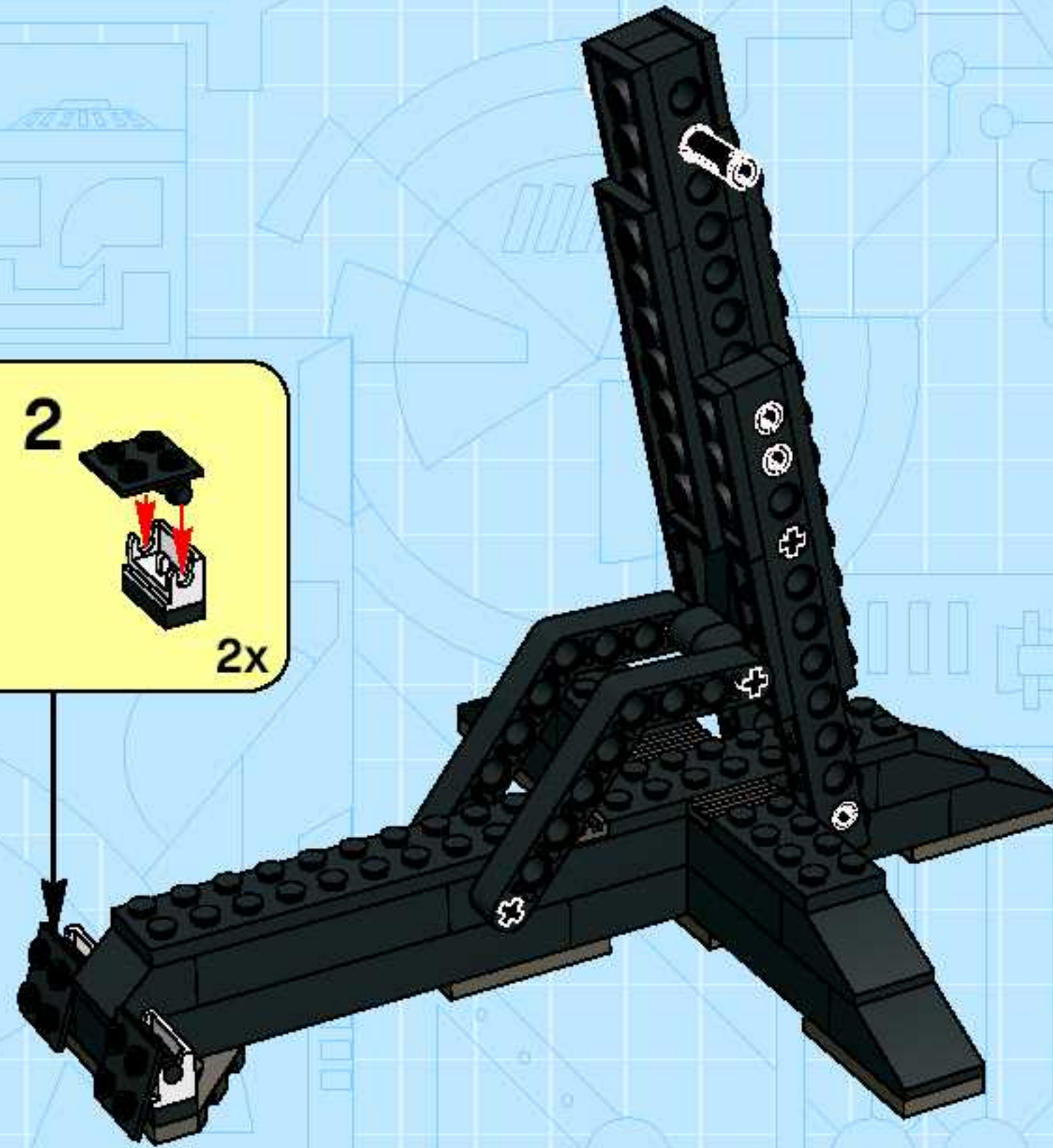
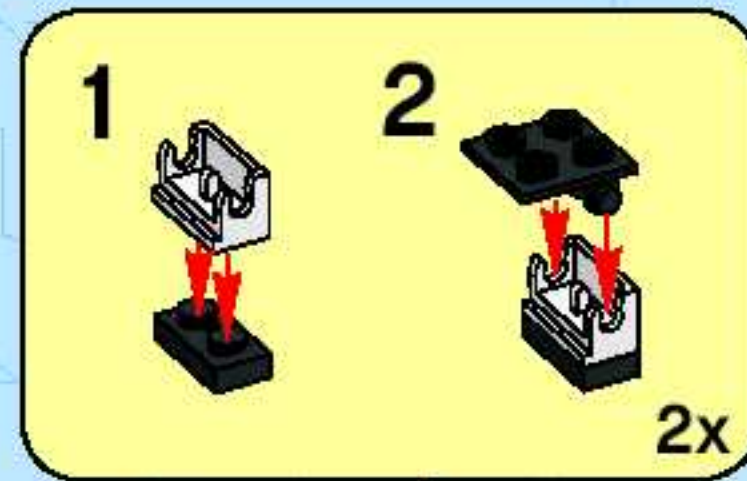


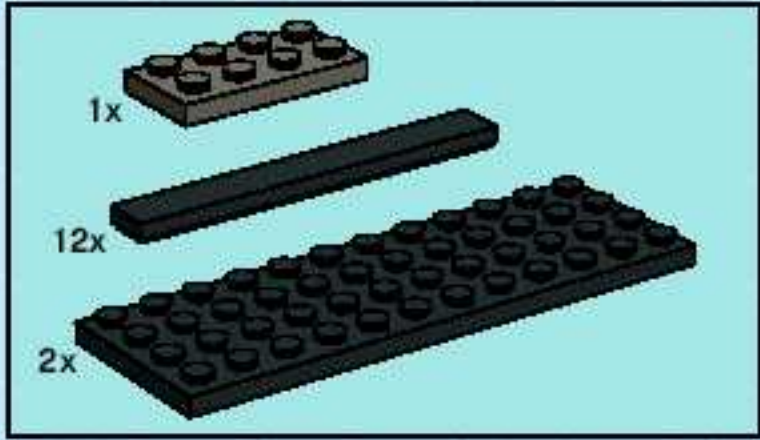
12



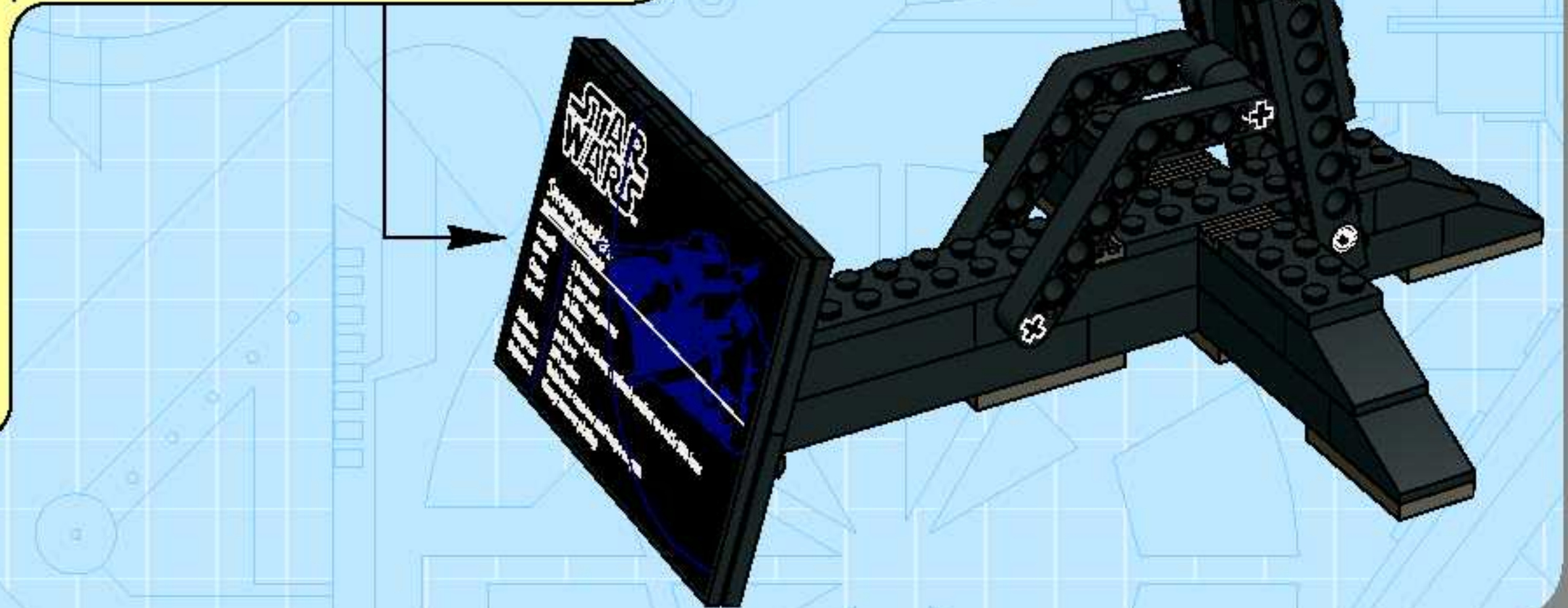
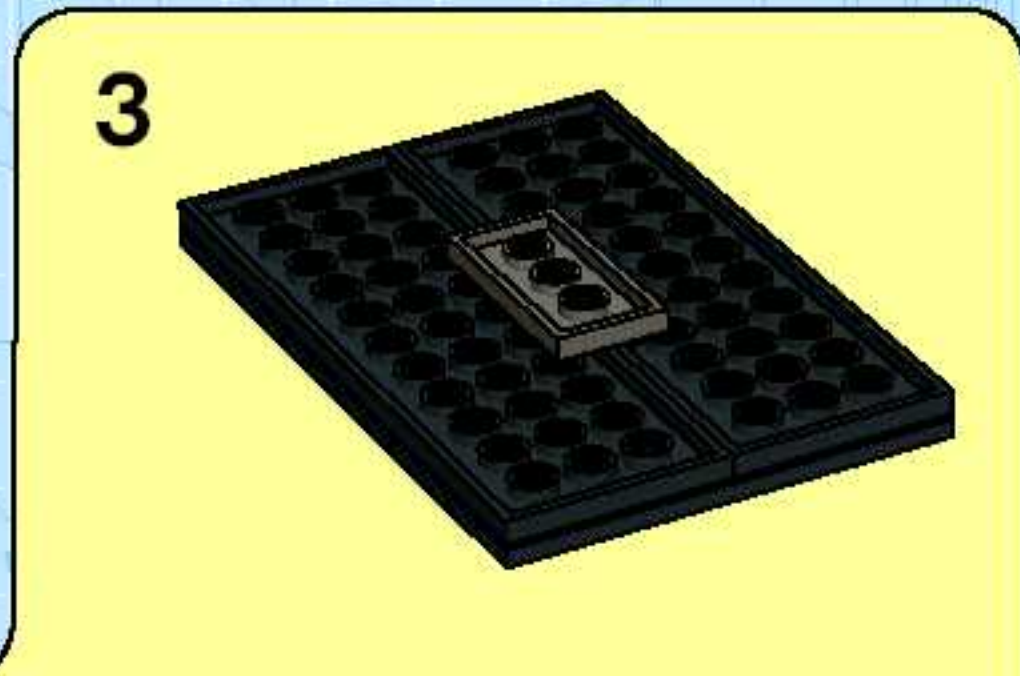
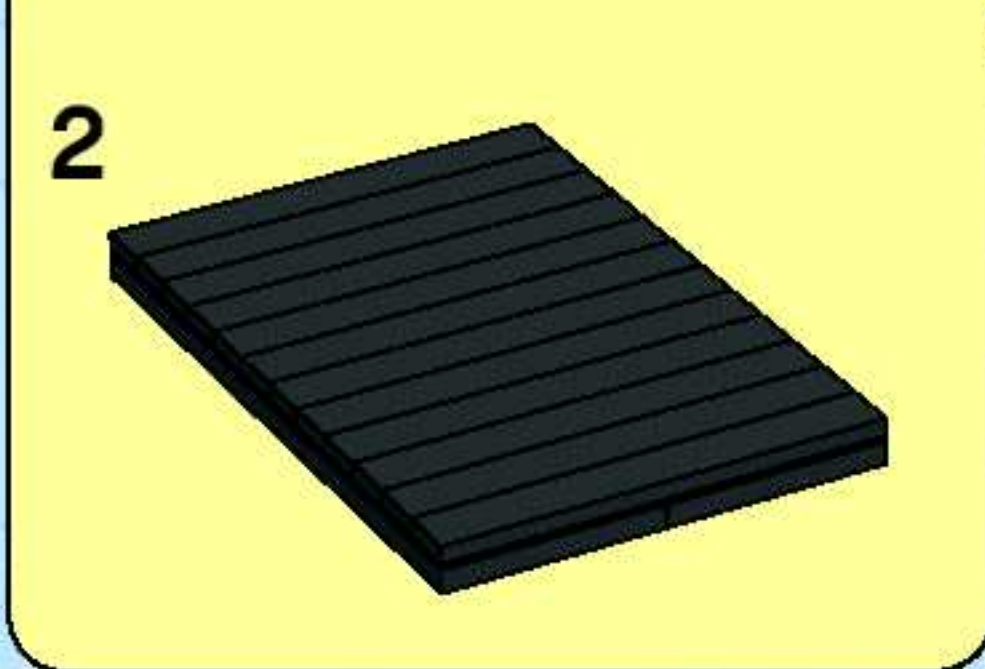
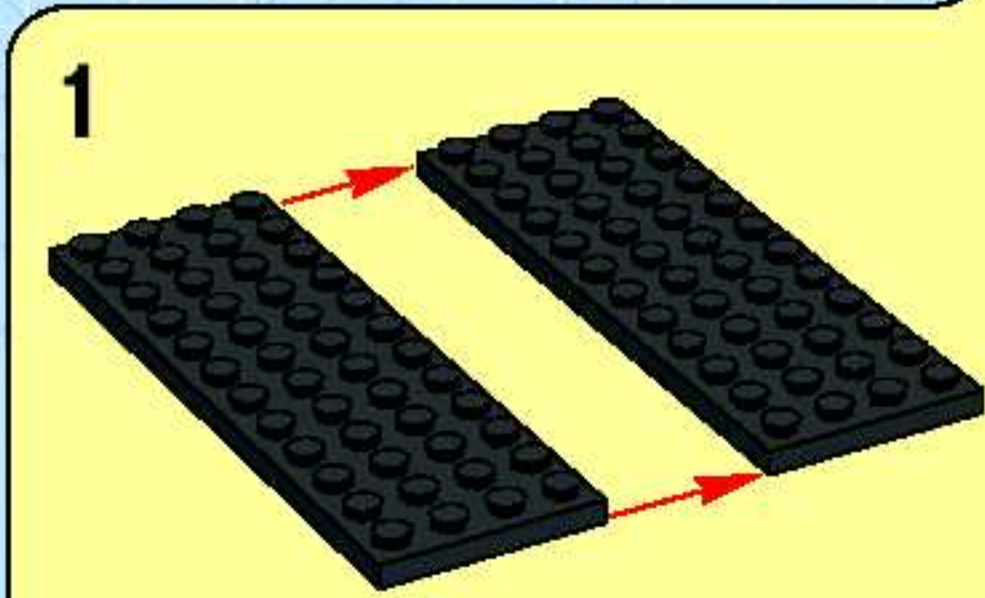


13

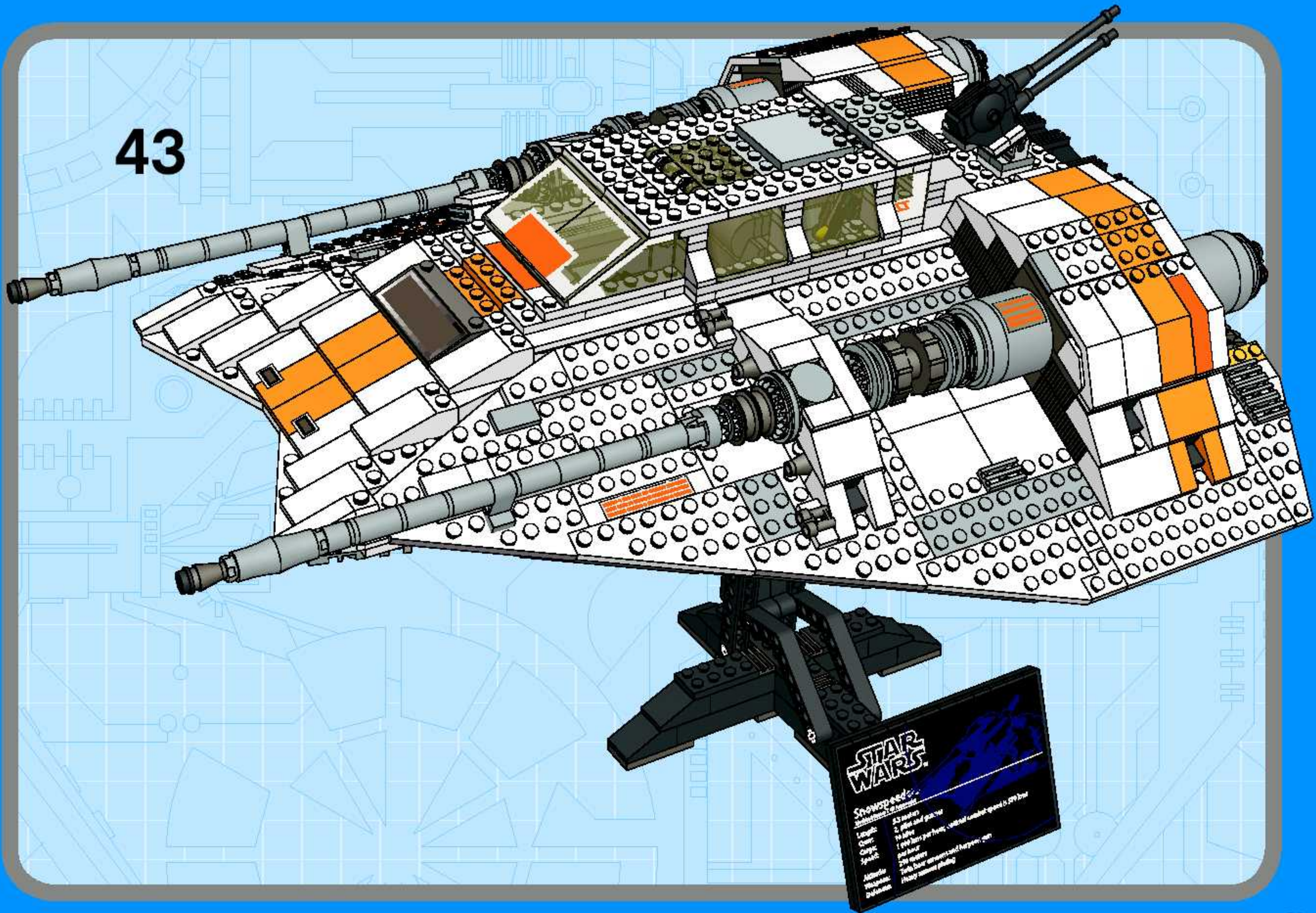




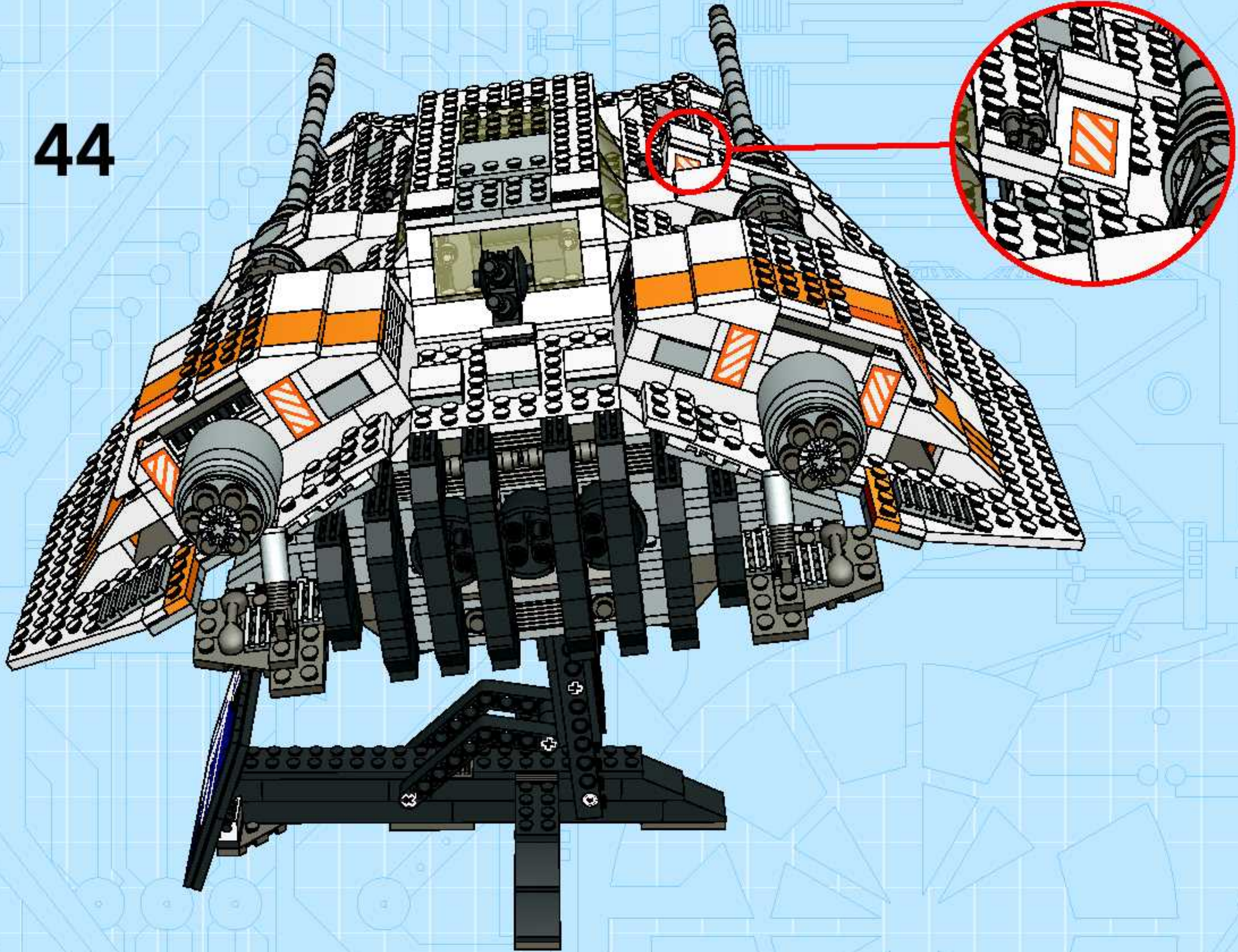
14



43



44



Win! Gagne! Gewinne! 当たります



WIN LEGO® PRODUCTS

We would like to know what you think about your new LEGO® product. If you could help us by answering a few questions you are in with a chance of winning an exciting LEGO price. It will only take you about 3 minutes! Log on to the web address below for further instructions.



ESTIMADO USUARIO LEGO®

Al contestar algunas preguntas en inglés, francés, alemán o japonés, en el sitio www.acnielsen.aim.dk/lego, podrás participar en el sorteo de algunos valiosos premios LEGO®.



抽選でレゴ®製品が当たります

私たちは、皆さんが買い求めのレゴ®製品についてどんな感想をお持ちか、知りたいと思っています。質問に答えて、楽しいレゴ®製品の抽選に応募してませんか。アンケートの回答には、ほんの3分ほどしかかかりません！詳しくは、以下のウェブアドレスまでアクセスしてください。



GAGNE DES PRODUITS LEGO®

Nous aimerions savoir ce que tu penses de ton nouveau produit LEGO®. Si tu veux bien nous aider en répondant à quelques questions, tu recevras peut-être bientôt un fantastique prix LEGO. Et cela ne te prendra que 3 minutes environ! Tu obtiendras davantage d'informations en visitant le site Internet indiqué ci-dessous.



CARO CONSUMIDOR DA LEGO®

Ao responder a algumas perguntas em inglês, francês, alemão ou japonês no endereço www.acnielsen.aim.dk/lego irá participar num concurso para ganhar valiosos prémios da LEGO®.



GEWINNE LEGO® PRODUKTE

Wir sind sehr an deiner Meinung über dein neues LEGO® Produkt interessiert. Wenn du uns den Gefallen tust und ein paar Fragen beantwortest, kannst du einen tollen LEGO Preis gewinnen. Das Ganze dauert nur etwa 3 Minuten! Gehe einfach zu der unten angegebenen Webadresse - dort findest du weitere Informationen.



KEDVES IFJÚ LEGO® VÁSÁRLÓ

Ha ellátogatasz a www.acnielsen.aim.dk/lego honlapra és ott angol, francia, német vagy japán nyelven megválaszolod néhány kérdést, akkor részt vehetsz egy versenyben, amelyben értékes LEGO® díjakat nyerhetsz.

www.acnielsen.aim.dk/lego





**STAR
WARS**



For more exciting LEGO® Star Wars™
information go to:
www.LEGO.com/starwars

