

TECHNIC

42009

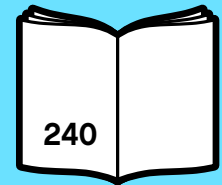


42009

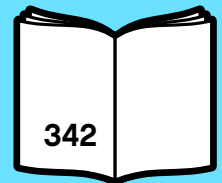
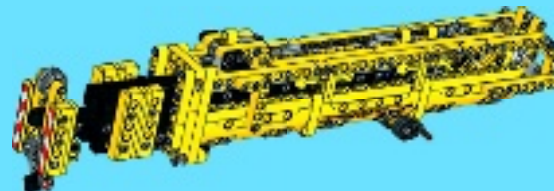
15 x



5 x



4 x





1.5 V LR 6 (AA)
1:1

6x

EN

Important information about batteries

Never use different types of batteries together, or a combination of old and new batteries. Always remove the batteries if the product is not to be used for a long time or if the batteries have run down. Never use damaged batteries. Only use batteries of the type recommended, or a corresponding type. Insert the batteries so that the poles are correctly positioned. Rechargeable batteries must be recharged using the correct battery charger under the supervision of an adult. You cannot recharge batteries while they are still in the product, and you must never try to do so. Never attempt to recharge non-rechargeable batteries. Never short-circuit the battery holder.

DE

Wichtige Information zu Batterien

Benutzen Sie niemals unterschiedliche Arten von Batterien oder alte und neue gleichzeitig. Nehmen Sie stets die Batterien heraus, wenn mit dem Modell längere Zeit nicht gespielt wird oder wenn die Batterien leer sind. Verwenden Sie niemals beschädigte Batterien. Verwenden Sie ausschließlich empfohlene bzw. geeignete Batterien. Achten Sie beim Einsetzen der Batterien auf die richtige Polung. Wiederaufladbare Batterien sollten mit einem geeigneten Ladegerät aufgeladen werden – unter der Aufsicht eines Erwachsenen. Batterien können und sollten niemals aufgeladen werden, während sie sich im Modell befinden. Versuchen Sie unter keinen Umständen, „normale“ Batterien wiederaufzuladen. Schließen Sie das Batteriefach niemals kurz.

FR

Informations importantes concernant les piles

Ne jamais utiliser un mélange de différents types de piles, ou de piles neuves et de piles anciennes ou déjà utilisées. Toujours retirer les piles si le produit n'est pas utilisé durant une période prolongée ou si les piles sont vides. Ne jamais utiliser de piles endommagées. Utiliser uniquement des piles du type recommandé ou d'un type équivalent. En insérant les piles, respecter scrupuleusement le sens d'orientation des pôles (+/-). Les piles rechargeables doivent être rechargées en utilisant un chargeur de piles adéquat et sous la surveillance d'un adulte. Il est impossible de recharger les piles quand elles sont installées dans le produit. Ne jamais tenter de le faire. Ne jamais essayer de recharger des piles non-rechargeables. Ne jamais court-circuiter le compartiment des piles.

IT

Importanti informazioni sulle batterie

Non usare mai contemporaneamente batterie di tipo diverso o batterie nuove e usate insieme. Rimuovere sempre le batterie qualora il prodotto non venga utilizzato per periodi prolungati, oppure se le batterie sono esauste. Non utilizzare mai batterie danneggiate. Usare esclusivamente batterie del tipo raccomandato o un equivalente. Inserire le batterie avendo cura che la loro polarità sia corretta. Le batterie ricaricabili vanno ricaricate in un caricabatterie di tipo idoneo e con la supervisione di un adulto. Non è possibile e non bisogna mai tentare di ricaricare le batterie mentre queste sono inserite nel prodotto. Non tentare mai di ricaricare le batterie non ricaricabili. Non cortocircuitare mai il portabatterie.

NL

Belangrijke informatie over batterijen

Gebruik nooit verschillende soorten of nieuwe en oude batterijen tegelijkertijd.Verwijder de batterijen altijd als je het product lange tijd niet wilt gebruiken of als de batterijen leeg zijn. Nooit beschadigde batterijen gebruiken. Uitsluitend batterijen van het aanbevolen of overeenkomstige type gebruiken. Leg de batterijen met de polen in de juiste richting. Oplaadbare batterijen moeten in een voor dit doel bestemde oplader en onder toezicht van een volwassene opnieuw worden opgeladen. Oplaadbare batterijen kunnen niet in het product worden opgeladen en je mag dit ook niet proberen te doen. Probeer nooit niet-oplaadbare batterijen op te laden. Nooit de batterijhouder kortsluiten.

ES

Importante información sobre las baterías
No mezclar nunca diferentes tipos de baterías ni utilizar baterías antiguas y nuevas a la vez. Sacar siempre las baterías, si el producto no se utiliza por un largo periodo de tiempo o si las baterías están desgastadas. No utilizar nunca baterías dañadas. Utilizar solo el tipo de baterías recomendado o uno correspondiente. Colocar las baterías de manera que los polos están en su posición correcta. Las baterías recargables deben cargarse con un cargador adecuado bajo la supervisión de un adulto. Las baterías no pueden, ni deben recargarse mientras permanecen en el producto. No intentar nunca recargar baterías no recargables. Asegurarse que no se produzca un cortocircuito en el porta baterías.

DA

Vigtig information om batterier
Brug aldrig forskellige typer batterier sammen, eller nye og gamle batterier samtidig. Tag altid batterierne ud, hvis du ikke skal bruge produktet i længere tid, eller hvis batterierne er brugt op. Anvend aldrig beskadigede batterier. Der må kun anvendes batterier af samme eller tilsvarende type som anbefalet. Batterierne skal vende rigtigt når de i sættes. Genopladelige batterier skal oplades i en dertil beregnet oplader under opsyn af en voksen. Genopladelige batterier kan og må ikke forsøges opladet i produktet. Forsøg aldrig at genoplade ikke-genopladelige batterier. Kortslut aldrig batterikassens kontaktfleder.

FI

Tärkeää tietoa paristoista

Älä koskaan käytä erityyppisiä paristoja yhdessä. Älä myöskään käytä samassa laitteessa sekä vanhoja että uusia paristoja. Poista paristot tuotteesta aina, kun se on pitemmän aikaa käytettämättä, tai kun paristot ovat vyhtentyneet. Älä koskaan käytä viallisia paristoja. Käytä vain tuotteessa suositeltuja tai vastaavattyyppisiä paristoja. Aseta paristot siten, että navat osoittavat oikeaan suuntaan. Ladattavat paristot on ladattava oikeanlaisella laaturilla aikuisen valvonnassa. Ne on poistettava tuotteesta lataamisen ajaksi. Älä koskaan yritä ladata paristoja, joita ei ole tarkoitettu ladattaviksi. Älä koskaan aiheuta oikosulkua pariston kosketinten välillä.

SV

Viktig information om batterier

Använd aldrig olika sorters batterier samtidigt, och inte heller en kombination av gamla och nya batterier.Ta alltid ur batterierna om produkten under en längre tid inte ska användas eller om batterierna är slut. Använd aldrig skadade batterier. Använd bara batterier av den typ som rekommenderats, eller av en motsvarande typ. Sätt i batterierna så att polerna hamnar i rätt läge. Laddningsbara batterier måste laddas med rätt slags batteriladdare och under en vuxens överynsyn. Du kan inte ladda batterierna medan de fortfarande sitter i produkten, och du får heller aldrig försöka göra det. Försök aldrig ladda icke laddningsbara batterier. Kortslut aldrig batteriutrymmets kontaktytor.

PT

Informações importantes acerca das pilhas
Nunca use tipos diferentes de pilhas em conjunto, nem uma combinação de pilhas velhas e novas. Retire sempre as pilhas se o produto não vai ser utilizado durante muito tempo ou se as pilhas se estiverem gastas. Nunca use pilhas danificadas. Use apenas pilhas do tipo recomendado ou de um tipo correspondente. Introduza as pilhas de forma a que os seus pólos fiquem correctamente posicionados. Pilhas recarregáveis deverão ser recarregadas utilizando o recarregador de pilhas correcto sob a supervisão de um adulto. Não é possível recarregar pilhas recarregáveis enquanto elas ainda se encontram dentro do produto, e nunca devem ser feitas tentativas nesse sentido. Nunca tente recarregar pilhas não recarregáveis. Nunca faça curto-circuito do compartimento das pilhas.

EL

Σημαντικές πληροφορίες για τις μπαταρίες
Μη χρησιμοποιείτε ποτέ διαφορετικούς τύπους μπαταριών, ή παλιές και καινούριες μπαταρίες μαζί. Βγάζετε πάντα τις μπαταρίες αν δεν χρησιμοποιήσετε το προϊόν για αρκετό καιρό ή αν οι μπαταρίες έχουν αδειάσει. Ποτέ μη χρησιμοποιείτε χαλασμένες μπαταρίες. Χρησιμοποιείτε μόνο μπαταρίες του συνιστούμενου τύπου, ή αντίστοιχου τύπου. Βάλτε τις μπαταρίες με την σωστή πολικότητα. Θα πρέπει να φορτίσετε τις επαναφορτιζόμενες μπαταρίες χρησιμοποιώντας τον κατάλληλο φορτιστή μπαταριών υπό την επίβλεψη ενός ενήλικου. Δεν μπορείτε να επαναφορτίσετε τις μπαταρίες όταν αυτές βρίσκονται μέσα στο προϊόν, και ποτέ μη επιχειρήσετε να κάνετε κάτι τέτοιο. Μην επιχειρήσετε ποτέ να επαναφορτίσετε μη επαναφορτιζόμενες μπαταρίες. Ποτέ μη βραχυκυκλώνετε τη θήκη των μπαταριών.

JA

電池の取り扱いに関する注意

異なるタイプの電池や、古い電池と新しい電池を混ぜて使用しないで下さい。長時間商品を使用しない時や電池が切れた時は、必ず電池を取り外してください。電池は保護されている種類の、もしくは反対する種類のみに使用してください。電極を保護して正しい方向に電池を入れてください。充電電池を使用する際は保護者の監督の元、正しく充電をして使用してください。商品の中に入れたまま電池を充電することは絶対に避けてください。充電電池ではない電池を充電したり、電極をショートさせたりしないでください。

ZH

電池使用須知

切勿將不同種類的電池一起使用，亦不要把舊電池與新電池混合使用。如有一段長時間不會使用本產品或電池已耗盡，請把電池拆除。切勿使用已損壞之電池。只可使用建議中之電池型號，或其他兼容式型號。請根據指示安裝電池。

你可以使用充電的循環電池，但必須採用適當的充電器，並在成年人的指導下方可進行充電。電池仍在產品內是不能充電的，請勿強行嘗試。切勿試圖為非循環電池充電。亦切勿自行接駁電池箱的兩極，以免產生短路。

KO

건전지 사용시 주의 사항

다른 전지(기타) 또는 새 전지와 구 전지를 혼용해서 사용하지 마십시오. 장기간 사용을 작동안하지 않을 경우에는 전지를 제품에서부터 제거해 주십시오. 재충전가능전지(rechargeable battery)는 어린이의 통제 하에 충전이 이루어져야 합니다. 또한 재충전가능전지(rechargeable battery)는 제품 안에서 충전할 할 수 없으며, 절대로 충전해서는 안됩니다. 그리고, 충전가능전지(rechargeable battery)가 아닌 전지를 충전해서는 안됩니다.

RU

Необходимая информация об элементах питания
Ни в коем случае не используйте одновременно элементы питания различных типов, а также элементы питания с разным сроком годности. В обязательном порядке вынимайте элементы питания из терминалов в случае, если вы не пользуетесь прибором в течение долгого времени либо в случае, если в элементах питания закончился заряд. Ни в коем случае не используйте поврежденные элементы питания. Используйте только рекомендуемые элементы питания, либо элементы питания соответствующего типа. Установите элементы питания, соблюдая указанную полярность. Аккумуляторные элементы питания должны подзаряжаться в соответствующем зарядном устройстве под наблюдением взрослого. Ни в коем случае не пытайтесь подзарядить элементы питания, находящиеся в приборе. Ни в коем случае не пытайтесь подзаряжать непрезарядяемые элементы питания. Ни в коем случае не пытайтесь замкнуть полюса в устройстве для элементов питания.

PL

Ważne informacje dotyczące baterii

Nigdy nie należy stosować razem różnych rodzajów baterii ani stosować równocześnie starych i nowych baterii. Jeżeli produkt nie jest używany przez dłuższy czas lub jeżeli baterie się wyczerpały, należy wyjąć baterie. Nigdy nie należy stosować uszkodzonych baterii. Należy stosować wyłącznie zalecany rodzaj baterii lub rodzaj mu odpowiadający. Przy wkładaniu baterii należy zwrócić uwagę na właściwe położenie biegunów. Baterie akumulatorowe należy ładować w odpowiedniej ładowarce pod nadzorem osoby dorosłej. Nie można naładować baterii bez wyjęcia ich z produktu i nigdy nie należy tego próbować. Nigdy nie należy próbować ładowania baterii jednorazowych. Nigdy nie należy doprowadzać do zwarcia w gnieździe baterii.

CZ

Důležitá informace o bateriích

Nikdy nepoužívejte najednou různé typy baterií nebo kombinaci starých a nových baterií. Nebudejte-li výrobek delší dobu používat nebo jsou-li baterie vybité, vždy je vyjměte z výrobku. Nikdy nepoužívejte poškozené baterie. Používejte pouze doporučené nebo odpovídající typy baterií. Baterie instalujte se správnou orientací pólů. Nabíjecí baterie musí být nabity ve vhodné nabíječce pod dohledem dospělé osoby. Nabíjecí baterie nelze nabíjet. Jsou-li umístěny ve výrobku, a nesmíte se o to ani pokoušet. Nikdy se nesnažte nabíjet baterie, které nejsou nabíjecími. Nikdy nezkratujte kontakty v prostoru pro baterie.

SK

Dôležitá informácia o batériách

Nikdy nepoužívajte naraz odlišné typy batérií ani nekombinujte staré batérie s novými. Batérie vždy vyberte, ak sa výrobok nebude dlhšie používať, alebo ak sa batérie vybili. Nikdy nepoužívajte poškodené batérie. Používajte len odporúčané alebo zodpovedajúce typy batérií. Batérie vkladajte so správnou orientáciou pólou. Dobíjateľné batérie sa musia nabíjať v vhodnom nabíjači pod dozorom dospeljej osoby. Dobíjateľné batérie sa nesmú nabíjať, ak sú umiestnené vo výrobku, a nesmiete sa o to ani pokúšať. Nikdy sa nesnažte nabíjať batérie, ktoré nie sú dobíjateľné. Nikdy neskratuje kontakty v priestore pre batérie.

HU

Fontos tudnivalók az elemekről

Soha ne használjunk különböző típusú elemeket, illetve ne használjunk új és használt elemet egyszerre. Mindig távolítsuk el az elemeket, ha a készüléket előre láthatóan hosszú ideig nem fogjuk használni, vagy ha az elemek lemerültek. Soha ne használjunk megromlódott elemet. Csak az ajánlott típusú, vagy annak megfelelő elemet használjunk. Az elemeket a polaritásuknak megfelelő módon helyezzuk be. Az akkumulátorokat csak a megfelelő akkumulátortöltővel szabad feltölteni, egy felnőtt segítségével mellett. Az akkumulátorokat nem tölthetjük fel úgy, hogy azok a termékben vannak, ezt meg sem szabad próbálnunk. Soha ne próbáljunk meg feltölteni a nem tölthető elemet. Soha ne hozzunk létre rövidzárlatot az elemtartó kivezetési között.

UA

Необхідна інформація про батареїки

Ніколи не використовуйте одночасно батареїки різних типів або батареїки з різним строком вживання. Обов'язково вилучайте батареїки з прибору якщо довгочасно не користуеться їм, або якщо в батареїйках вже скінчився заряд. Ніколи не використовуйте пошкоджені батареїки. Використовуйте батареїки лише рекомендованого або відповідного типу. Вставляйте батареїки, врахувавши задану полярність. Акумуляторні батареїки повинні заряджатись у відповідному зарядному приладі під наглядом дорослого. В будь-якому випадку не намагайтесь підзарядити батареїки, що знаходяться в приборі. В будь-якому випадку не намагайтесь підзарядити батареїки, що не підлягають підзарядці. В будь-якому випадку не намагайтесь зробити коротке замикання в приладі для батарей.

HR

Ważne informacje o baterijama

Nikada ne koristite različite vrste baterija zajedno, kao ni ti kombinaciju starih i novih baterija. Uvijek izvadite baterije ako uređaj neće biti korišten duže vrijeme ili ako su baterije prazne. Nikada ne koristite oštećene baterije. Upotrebljavajte samo preporučenu vrstu baterija ili njima ekvivalentni tip. Umetnite baterije tako da su im polovi ispravno orijentirani. Baterije koje se mogu puniti moraju biti punjene u odgovarajućem punjaču baterija pod nadzorom odrasle osobe. Ne možete puniti baterije dok su umetnute u uređaj i to nikada nije ni pokušavajte. Nikada ne pokušavajte napuniti baterije koje se ne mogu puniti. Nikada kratkim spojima ne spajajte polove baterija.

SR

Важне информације о батеријама

Никада не користите различите типове батерија заједно, и не комбинујте старе батерије са новима. Увек извадите батерије уколико производ нећете користити дуже време или ако су се батерије испразниле. Никада не употребљавајте оштећене батерије. Користите искључиво тип батерија који се препоручује или одговарајућу замену. Приликом постављања батерија pazите да полони буду правилно оријентисани. Батерије на пуњење се морају пунити уз употребу одређеног пуњача и под надзором одрасле особе. Батерије се не могу пунити док су у производу, и то не сматте ни да покушавате. Никада не покушавате да напуните батерије које се не пуне. Никада не преспајате полове кућишта за батерије.

SL

Pomembna informacija o baterijskih vložkih
Nikoli ne uporabite različne vrste baterijskih vložkov skupaj ali pa nove vložke skupaj z rabljenimi. Če so se baterijski vložki izpraznili ali če izdelka ne boste uporabljali dlje časa, morate vložke vedno odstraniti. Nikoli ne uporabite poškodovanih baterijskih vložkov. Uporabite samo priporočen tip baterijskih vložkov ali enakovredne vložke. Baterijske vložke vstavite tako, da sta pola plus in minus pravilno usmerjena. Baterijske vložke za ponovno polnjenje morajo otroci polniti z ustreznim polnilcem samo pod nadzorom odrasle osebe. Pred polnjenjem morate vložke vedno izveliči iz igrače. Nikoli ne smete polniti baterijskih vložkov, medtem ko so še vedno v igračah. Nikoli ne poskušajte polniti baterijske vložke, ki niso namenjeni za ponovno polnjenje. V prostoru za baterijske vložke ne smete nikoli povzročiti kratkega stika.

RO

Informații importante cu privire la baterii

Nu folosiți niciodată împreună tipuri diferite de baterii și nici combinații de baterii noi și vechi. Îndepărtați întotdeauna bateriile dacă produsul nu este folosit timp îndelungat sau dacă bateriile s-au epuizat. Nu folosiți niciodată baterii deteriorate. Folosiți numai baterii de tipul recomandat, sau de un tip corespunzător. Introduceți bateriile astfel ca poliul să fie în poziție corectă. Bateriile reincărcabile trebuie reincărcate utilizând un dispozitiv de încărcare adecvat, sub supravegherea unui adult. Bateriile nu pot fi reincărcate cât timp sunt încă în produs, și nu încercați niciodată să le încărcăți astfel. Nu încercați niciodată să reincărcăți baterii care nu sunt reincărcabile. Nu scurtcircuitați niciodată bornele suportului bateriei.

BG

Важна информация за батериите
Не използвайте различни типове батерии едновременно, нито комбинация от стари и нови батерии. Винаги изваждайте батериите, ако izdelieto няма да се използва продължително време или ако батериите са се изтозили. Не използвайте повредени батерии. Използвайте само батерии от препоръчания тип или съответстваща на него тип. Поставете батериите така, че полюсите да са разположени правилно. Акумуляторните батерии трябва да се зареждат с подходящо зареждащо устройство под надзора на възрастни. Батериите не могат да се зареждат, докато са поставени в izdelieto, така че не трябва да се опитвате да правите това. Не се опитвайте да зареждате батерии, които не са акумулаторни. Не свързвайте в късо съединение клемите на батериите.

LV

Svarīga informācija par barošanas elementiem

Nekad vienlaikus nelietojiet dažādu tipu, kā arī jaunus un vecus barošanas elementus. Arvien izņemiet barošanas elementus, ja tie izlādējušies vai to darbinātāis izstrādājums ilgāku laiku netiek lietots. Nekad nelietojiet bojātus barošanas elementus. Lietojiet tikai ieteicamā tipa barošanas elementus vai tiem atbilstošus analogus. Ievietojot barošanas elementus, jāievēro pareiza to pievienojuma polaritāte (+/-). Uzlādējamu barošanas elementu lādēšanai jāizmanto atbilstošs barošanas elementu lādētājs, uzlādēšana jāveic pieaugušo uzraudzībā. Izstrādājumā ievietotus barošanas elementus uzlādēt nav iespējams, mēģinājumi to darīt nav pieļaujami. Nekad nemēģiniet uzlādēt neuzlādējamus barošanas elementus. Nekad nepieļaujiet īsslēgumu starp barošanas elementu tīpnes kontaktiem.

ET

Oluline teave patareide kohta

Mitte kunagi ära pane mänguasja sisse koos erinevat tüüpi patareisid, samuti vanu ja uusi patareisid. Kui mänguasja ei kasutata pika aja jooksul, võta patareid sellest välja. Ka tühjaksaanud patareid tuleb mänguasjast välja võtta. Ära kasuta kahjustatud patareisid. Kasuta ainult ettenähtud tüüpi või neile samaväärseid patareisid. Pane patareid mänguasja sisse nii, et pluss- ja miinusklemmi asend oleks õige. Akusid tuleb laadida ainult nende ettenähtud akulaadija abil täiskasvanu järelevalve all. Akusid ei saa laadida sel ajal, kui need on mänguasja sees. Ära kunagi püüa nii teha. Ära mitte kunagi proovi akulaadijaga laadida talvisi patareisid. Patareipesa klemmide vahel ei tohi tekkida lühis.

LT

Svarbi informacija apie elementus

Nesinaudokite vienu metu skirtingų tipų elementais, taip pat su naujais elementais nenaudokite senų elementų. Išimkite elementus iš įdėklo, jeigu nesinaudosite gaminiu ilgą laiką arba jeigu elementai išsiekvojo. Nesinaudokite sugadintais elementais. Naudokitės tik rekomenduojamo arba atitinkamo tipo elementais. Įdėkite elementus taip, kad atitiktų teigiami ir neigiami poliai. Akumuliatorinius elementus galima įkrauti tik tinkamu elementų krovikliu, priziurint suaugusiesiems. Elementų negalima įkrauti, neišėjus jų iš įdėklo, ir nebandykite to daryti. Nebandykite įkrauti neakumuliatorinio tipo elementų. Nedarykite trumpo jungimo elementų įdėkle.

TR

Piller hakkında önemli bilgiler

Hicbir zaman değişik tipte pilleri ya da eski pillerle yeni pilleri bir arada kullanmayın. Pili ürün uzun süre kullanılmayacaksa ya da piller bitmişse, pilleri çıkarın. Hicbir zaman zedelemiş piller kullanmayın. Yalnız önerilen tipte piller ya da bunların dengi olan pilleri kullanın. Pilleri kutupları doğru konumda olacak şekilde yerleştirin. Bitince yeniden doldurulabilen piller doğru pil doldurucuyu kullanarak, bir yetişkinin denetiminde doldurulmalıdır. Doldurulabilir pilleri ürünün içinden dolduramazsınız; hicbir zaman bunu yapmaya çalışmayın. Hicbir zaman, bitince doldurulamayan tip pilleri yeniden doldurmaya çalışmayın. Hicbir zaman pil kutusuna kısa devre yaptırmayın.

ID

Informasi penting tentang baterai

Jangan gunakan baterai yang jenisnya berlainan, atau mencampur baterai lama dan baterai baru. Lepas baterai jika produk tidak akan digunakan untuk waktu lama atau jika baterai sudah lemah. Jangan gunakan baterai yang rusak. Gunakan jenis baterai yang dianjurkan atau yang sejenis. Masukkan baterai dengan posisi kutub yang tepat. Baterai isi ulang harus diisi ulang dengan charger baterai yang sesuai dan di bawah pengawasan orang dewasa. Anda tidak dapat mengisi ulang baterai saat masih terpasang di dalam produk, dan jangan pernah coba melukukannya. Jangan pernah coba mengisi ulang baterai biasa. Jangan pernah membuat arus pendek pada dudukan baterai.



EN Protect the environment by not disposing of this product with your household waste (2002/96/EC). Check with your local authority for recycling advice and facilities.

DE Schützen Sie die Umwelt und entsorgen Sie dieses Produkt nicht mit Ihrem Hausmüll (2002/96/EC). Informationen zu Recycling-Möglichkeiten erhalten Sie bei den örtlichen Behörden.

FR Protégez l'environnement : ne jetez pas ce produit avec vos autres déchets ménagers (Directive européenne 2002/96/EC). Contactez les autorités locales pour obtenir des informations sur le recyclage et connaître les points de collecte.

IT Proteggi l'ambiente! Non smaltire questo prodotto con i rifiuti domestici (2002/96/EC). Per consulenza sul riciclaggio dei rifiuti e le strutture di riciclaggio, rivolgersi alle proprie autorità locali.

NL Bescherm het milieu: gooi dit product niet samen met het andere huishvuil weg (2002/96/EC). Raadpleeg de plaatselijke instanties voor locaties van milieustations en advies over hergebruik.

ES Proteja el medio ambiente no deshaciéndose de este producto junto con sus residuos domésticos (2002/96/EC). Solicite a su autoridad local consejos e información sobre instalaciones de reciclado.

DA Beskyt miljøet! Smid ikke dette produkt ud sammen med husholdningsaffaldet (2002/96/EF). Få vejledning om genbrug og genbrugsstationer hos din kommune.

FI Tämä tuote on hävitettävä ympäristönsuojelun vuoksi asianmukaisesti talousjätteistä erillään (2002/96/EC). Tietoa kierrätyspisteiden sijainnista saa kunnan tai kaupungin teknisestä virastosta.



SV Skydda miljön genom att inte kasta denna produkt bland ditt hushållsavfall (2002/96/EC). Kontakta din kommun för frågor om återvinning och miljöstationer.

PT Proteja o ambiente não eliminando este produto com o seu lixo doméstico (2002/96/CE). Consulte as autoridades locais para informação sobre reciclagem e sistemas de recolha.

EL Προστατέψτε το περιβάλλον. Μην πετάτε αυτό το προϊόν μαζί με τα συνηθισμένα οικιακά απορρίμματα (2002/96/EC). Επικοινωνήστε με τις τοπικές αρχές σχετικά με συμβουλές και εγκαταστάσεις ανακύκλωσης.

PL Aby chronić środowisko naturalne, nie należy wyrzucać tego produktu wraz z odpadkami z gospodarstwa domowego (2002/96/WE). W celu uzyskania wskazówek dotyczących recyklingu oraz adresów zakładów należy skontaktować się z lokalnym urzędem.

CZ Nevyhazujte tento produkt do domácího odpadu, chrňte životní prostředí (2002/96/EC). Zjistěte si prosím u místních úřadů možnosti recyklace a dostupná zařízení.

SK Nevyhadzujte tento produkt do domáceho odpadu, chrňte životné prostredie (2002/96/EC). Zistite si prosím na miestnych úradoch možnosti recyklácie a dostupné zariadenia.

HU Környezetét óvja, ha ettől a termékétől nem a háztartási hulladékkal együtt válik meg (2002/96/EC). Érdeklődjék a lakóhelyéhez közel eső hatóságánál az újrahasznosítás módjáról és lehetőségéről.



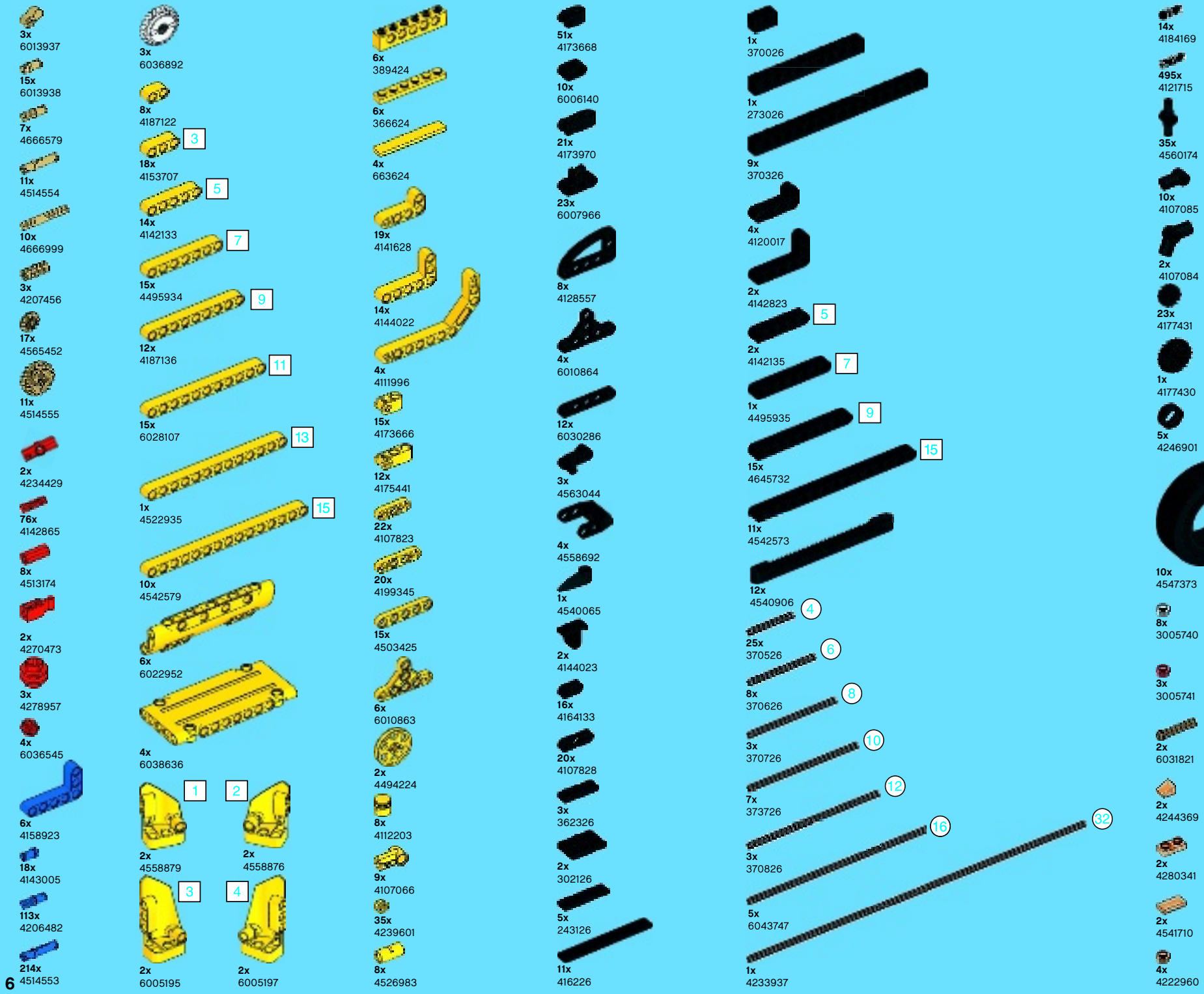
SL Zaščitite okolje! Okolje varujte tako, da tega izdelka ne zavržete skupaj z gospodinjiskimi odpadki (v skladu z direktivo 2002/96/ES). Pri krajevni upravi preverite, kakšne možnosti in kateri obrati za recikliranje obstajajo v vaši okolici.

LV Lai saudzētu vidi, neizmetiet šio izstrādājumu kopā ar sadzīves atkritumiem (2002/96/EC). Vērsieties vietējās varas iestādēs, lai noskaidrotu, kur un kā tas nododams pārstrādei.

ET Keskkonda saate kaitsata nii, et ei kõrvalda seda toodet koos olmejäätmetega (2002/96/EÜ). Nõuandeid toote taaskasutusse võtmise ja ümbertöötlemispunktide kohta saate asjaomaset kohalikult asutuselt.

LT Saugokite aplinką – nemeskite šio produkto kartu su buitiniems atliekomis (2002/96/EB). Atsižvelkite į savo vietos valdžios rekomendacijas dėl pakartotinio panaudojimo ir sąlygas.

ID Jagalah lingkungan dengan tidak membuang produk ini bersama sampah rumah tangga Anda (2002/96/EC). Periksa peraturan pemerintah setempat tentang saran dan fasilitas daur ulang.



3x 6013937
 15x 6013938
 7x 4666579
 11x 4514554
 10x 4666999
 3x 4207456
 17x 4565452
 11x 4514555
 2x 4234429
 76x 4142865
 8x 4513174
 2x 4270473
 3x 4278957
 4x 6036545
 6x 4158923
 18x 4143005
 113x 4206482
 214x 4514553

3x 6036892
 8x 4187122
 18x 4153707
 14x 4142133
 15x 4495934
 12x 4187136
 15x 6028107
 1x 4522935
 10x 4542579
 6x 6022952
 4x 6038636
 2x 4558879
 2x 6005195

3
 5
 7
 9
 11
 13
 15

1
 2
 3
 4

6x 389424
 6x 366624
 4x 663624
 19x 4141628
 14x 4144022
 4x 4111996
 15x 4173666
 12x 4175441
 22x 4107823
 20x 4199345
 15x 4503425
 6x 6010863
 2x 4494224
 8x 4112203
 9x 4107066
 35x 4239601
 8x 4526983

51x 4173668
 10x 6006140
 21x 4173970
 23x 6007966
 8x 4128557
 4x 6010864
 12x 6030286
 3x 4563044
 4x 4558692
 1x 4540065
 2x 4144023
 16x 4164133
 20x 4107828
 3x 362326
 2x 302126
 5x 243126
 11x 416226

1x 370026
 1x 273026
 9x 370326
 4x 4120017
 2x 4142823
 2x 4142135
 1x 4495935
 15x 4645732
 11x 4542573
 12x 4540906
 25x 370526
 8x 370626
 3x 370726
 7x 373726
 3x 370826
 5x 6043747
 1x 4233937

5
 7
 9
 15
 4
 6
 8
 10
 12
 16
 32

14x 4184169
 495x 4121715
 35x 4560174
 10x 4107085
 2x 4107084
 23x 4177431
 1x 4177430
 5x 4246901
 10x 4547373
 8x 3005740
 3x 3005741
 2x 6031821
 2x 4244369
 2x 4280341
 2x 4541710
 4x 4222960

- 28x 4560177 4
- 11x 4508553 5.5
- 13x 4499858 8
- 19x 6012451
- 16x 4237267
- 3x 4514558
- 1x 4525184
- 10x 4587275
- 4x 4210656
- 2x 4210638
- 2x 4210668 7
- 45x 4495931 11
- 28x 4603472 15
- 18x 4542576

- 11x 4552349
- 1x 4210655
- 4x 4210759
- 4x 6005331
- 2x 4528038
- 2x 4205761
- 8x 4234251
- 8x 6000018
- 3x 4211609
- 21x 4211610
- 12x 4211713
- 4x 4211561
- 10x 4225033
- 8x 4296059

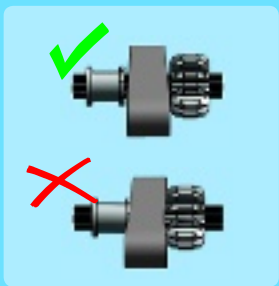
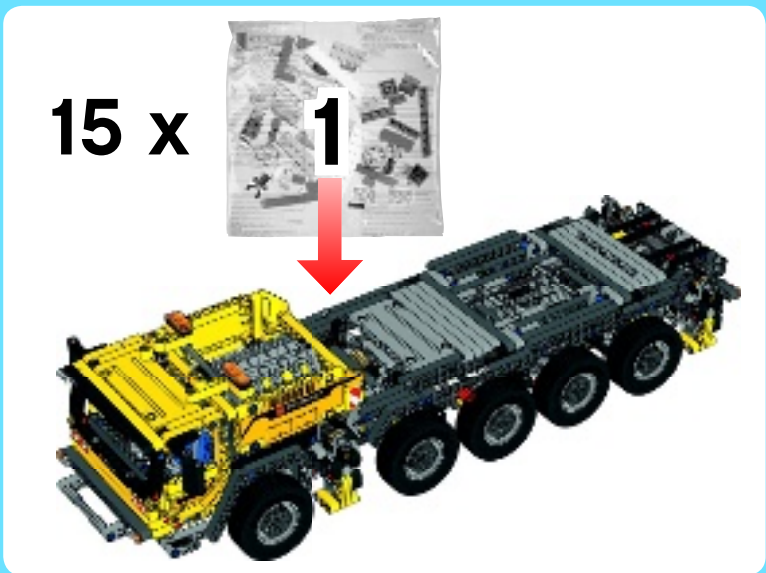
- 3x 4558690
- 27x 4640536
- 1x 4580510
- 3x 6044729
- 10x 4551421 3
- 25x 4211655 5
- 24x 4211651 13
- 32x 4522934 9
- 62x 4211815 5
- 29x 4211639 7
- 7x 4211805 9
- 10x 4535768
- 7x 4539880
- 2x 4540797
- 1x 4621555

- 8x 4211889
- 4x 4211880
- 1x 4211714
- 47x 6004888
- 16x 4211621
- 10x 4211450
- 2x 4211510
- 14x 4211567
- 68x 4211622
- 5x 4211758
- 8x 4211807
- 4x 4211553
- 32x 4512360
- 2x 4278756
- 64x 4211865
- 2x 4525904

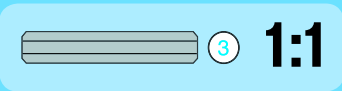
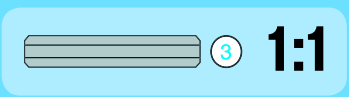
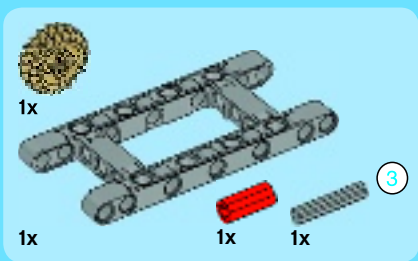
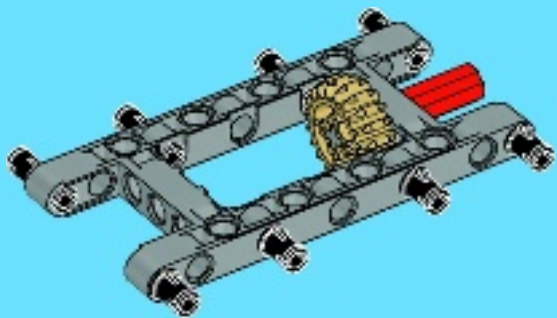
- 2x 4528332
- 1x 6043879
- 1x 4624645
- 4x 4612100
- 2x 4638507
- 1x 4506078
- 1x 6000564


Customer Service
 Kundenservice
 Service Consommateurs
 Servicio Al Consumidor
LEGO.com/service or dial
 : 00800 5346 5555
 : 1-800-422-5346

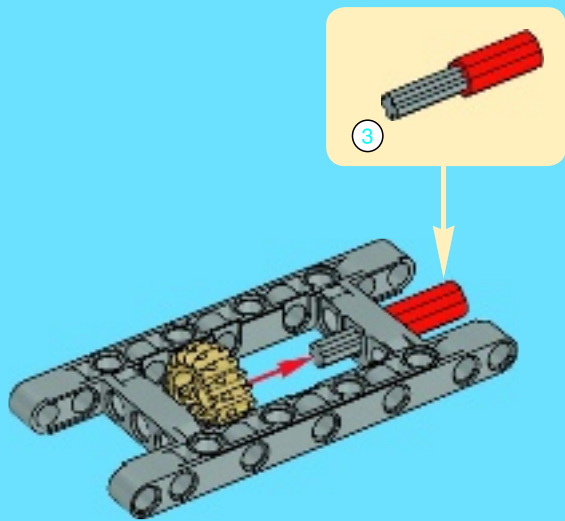




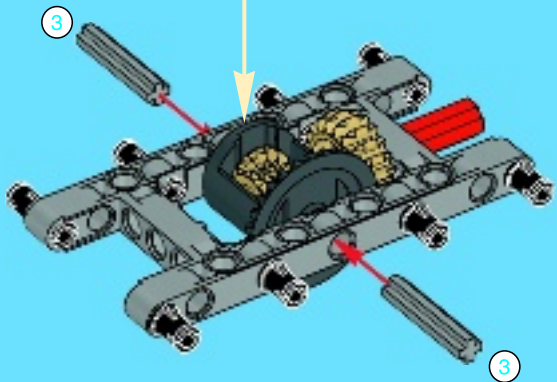
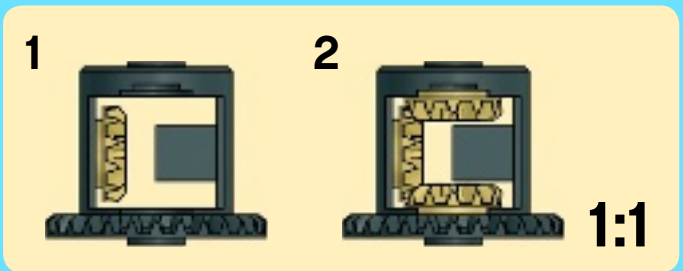
2

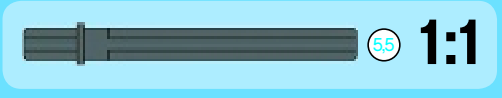


1

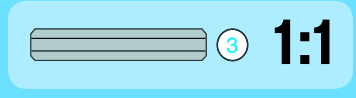
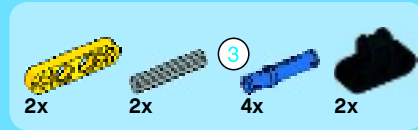
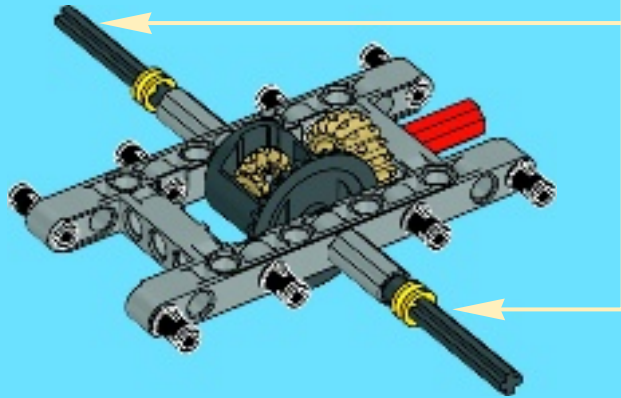
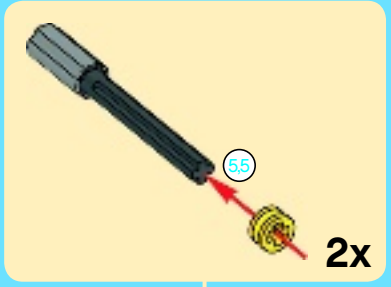


3

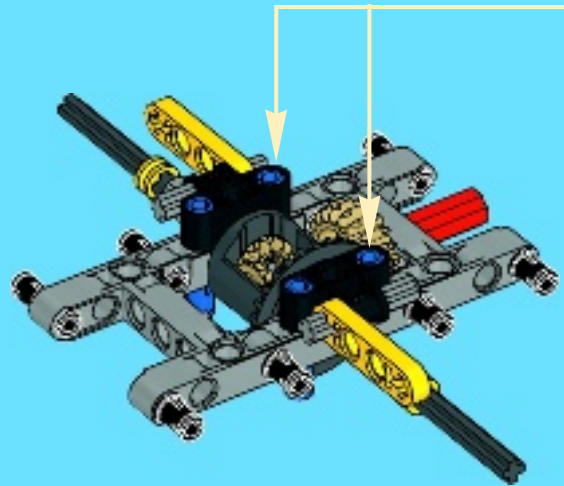
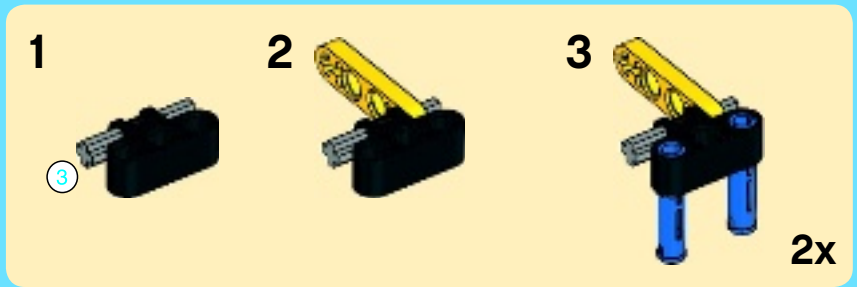




4



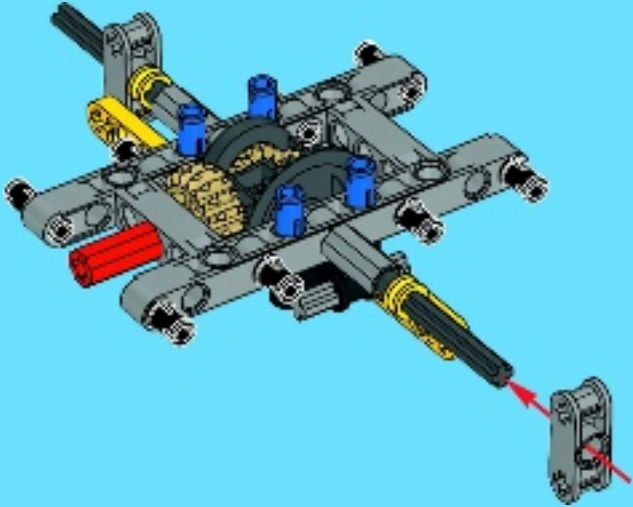
5





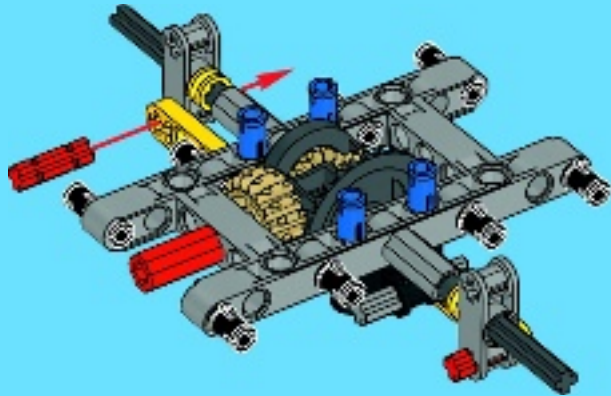
2x

6



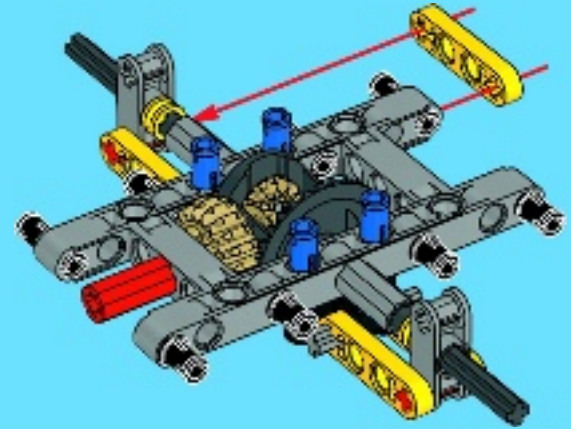
2x

7



2x

8



2x



2x

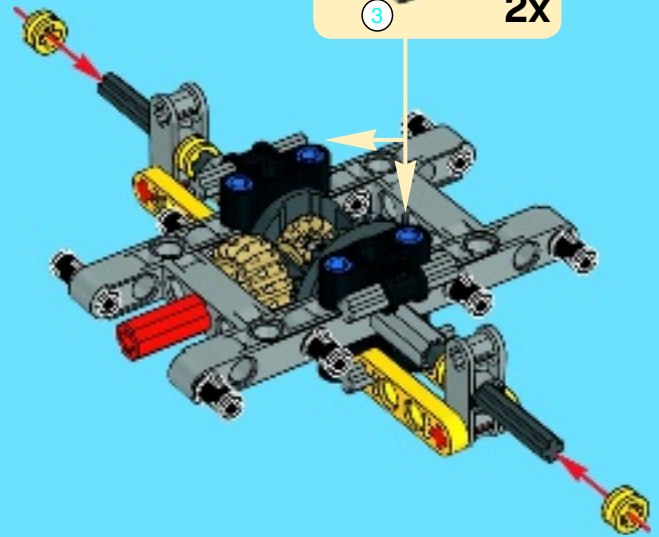


2x

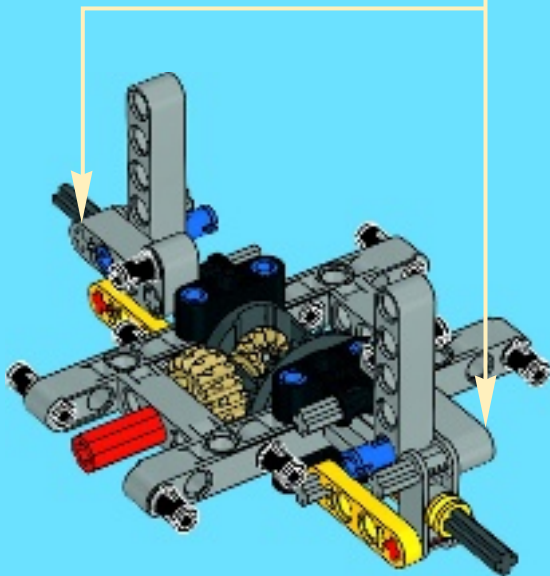
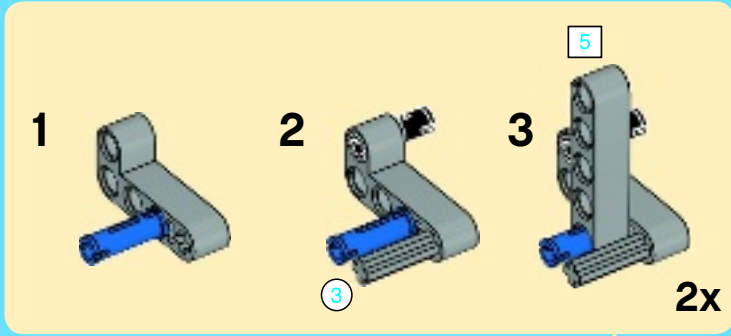
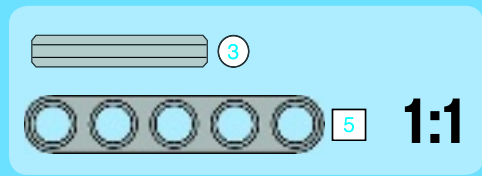
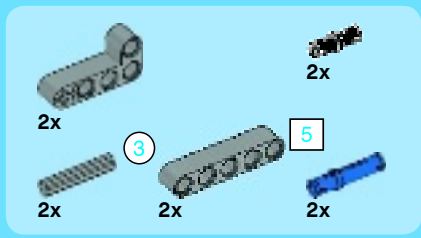
9



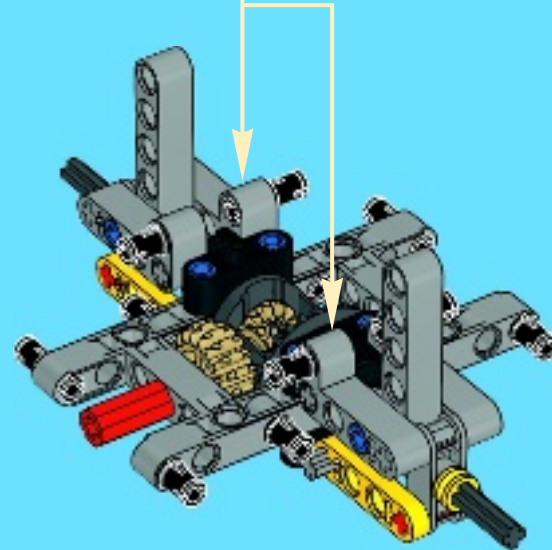
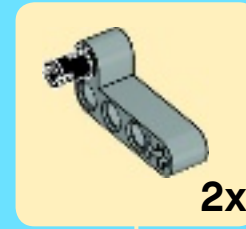
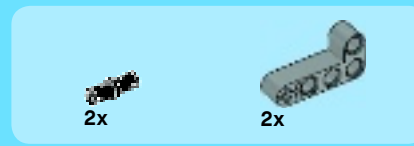
2x

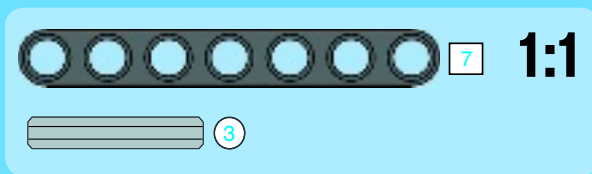
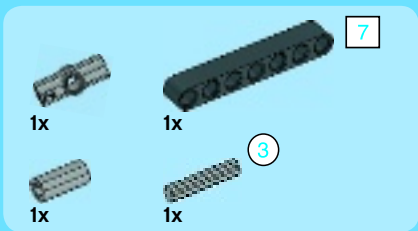


10

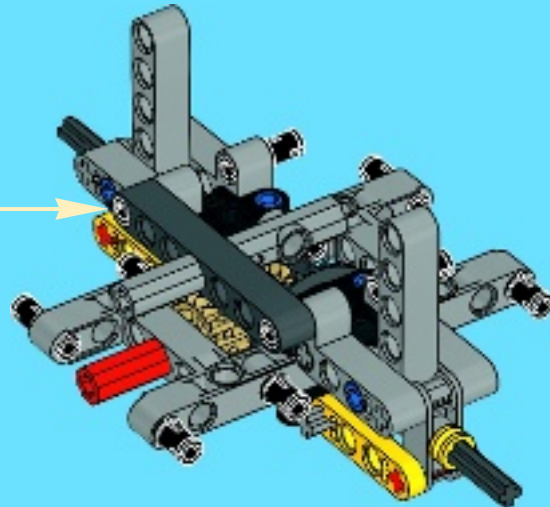
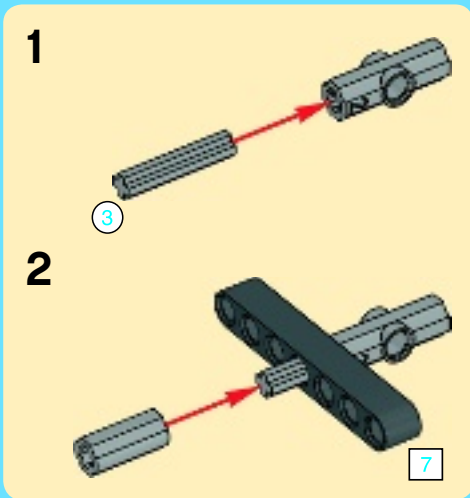


11

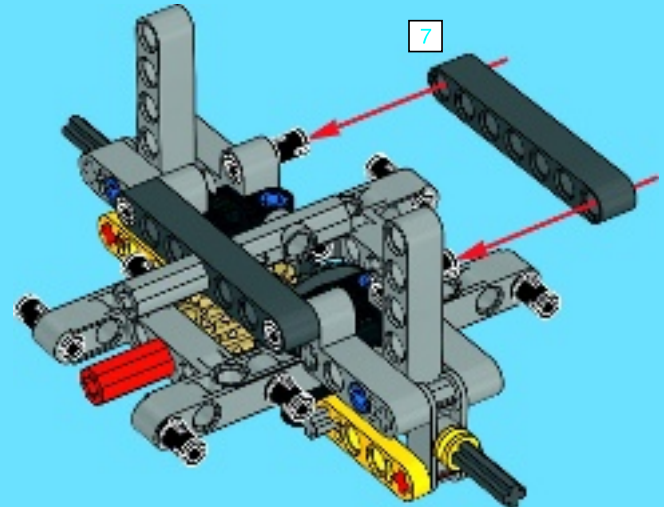


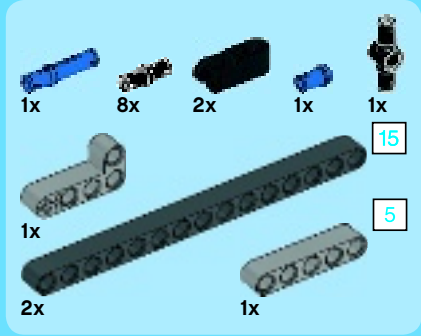


12

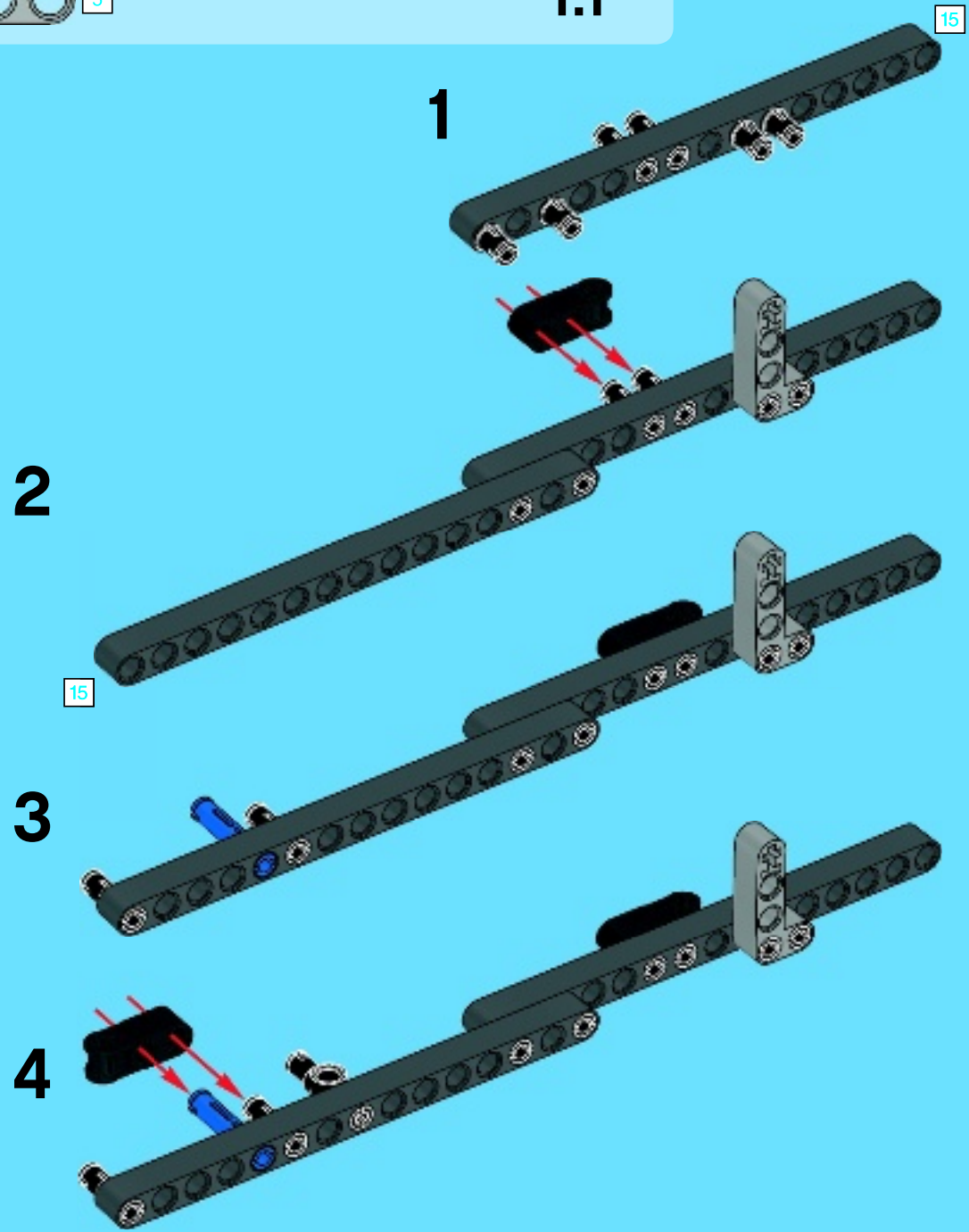


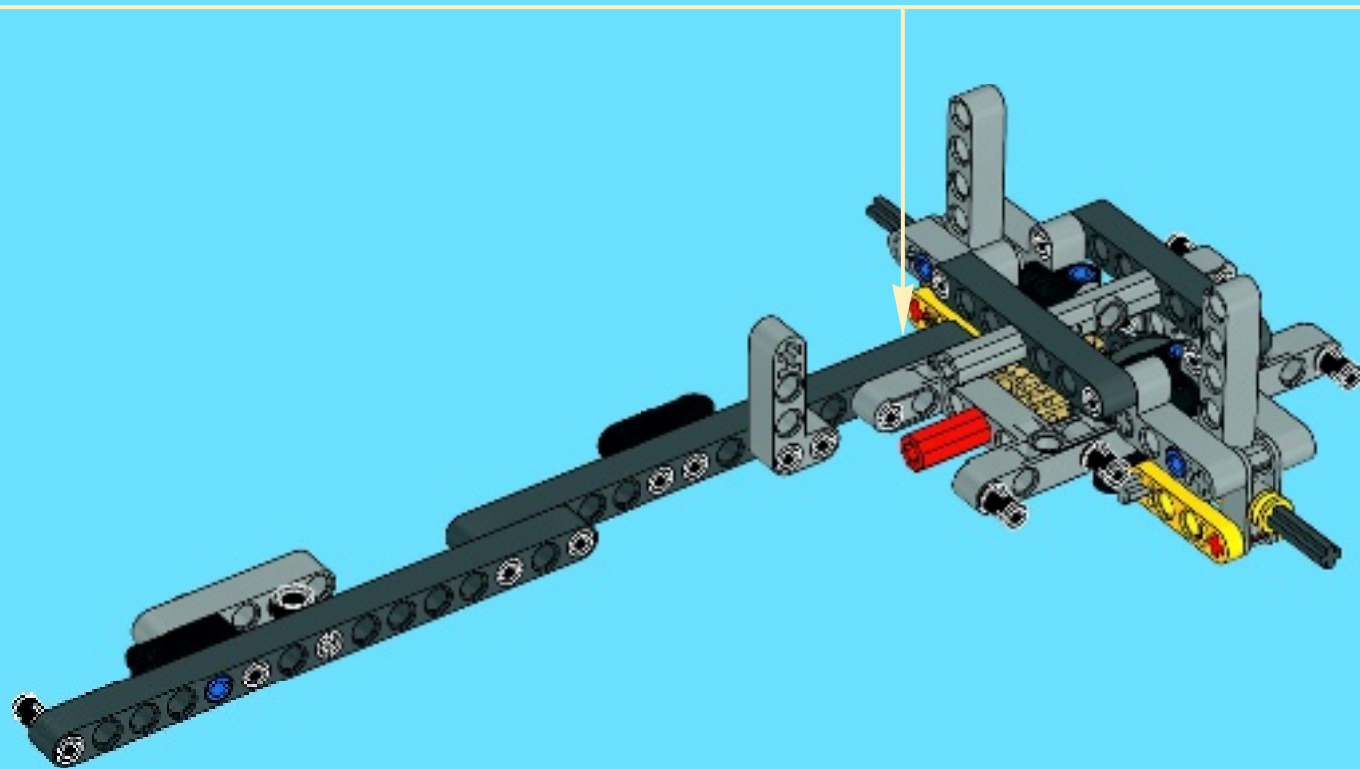
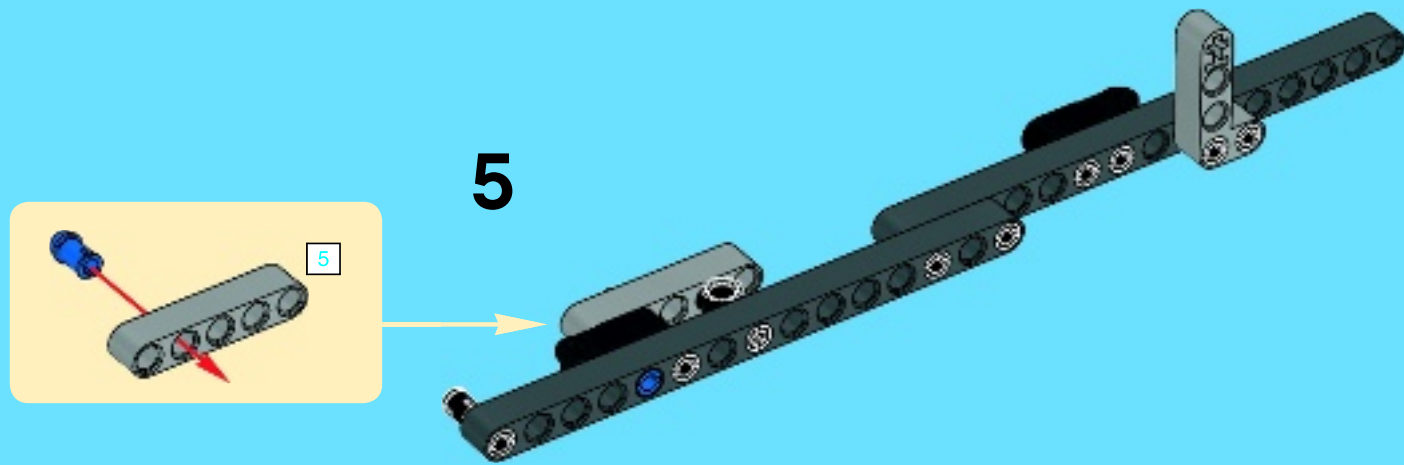
13

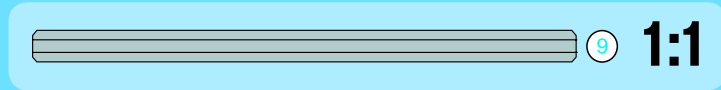
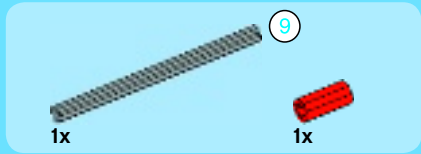




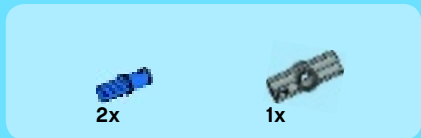
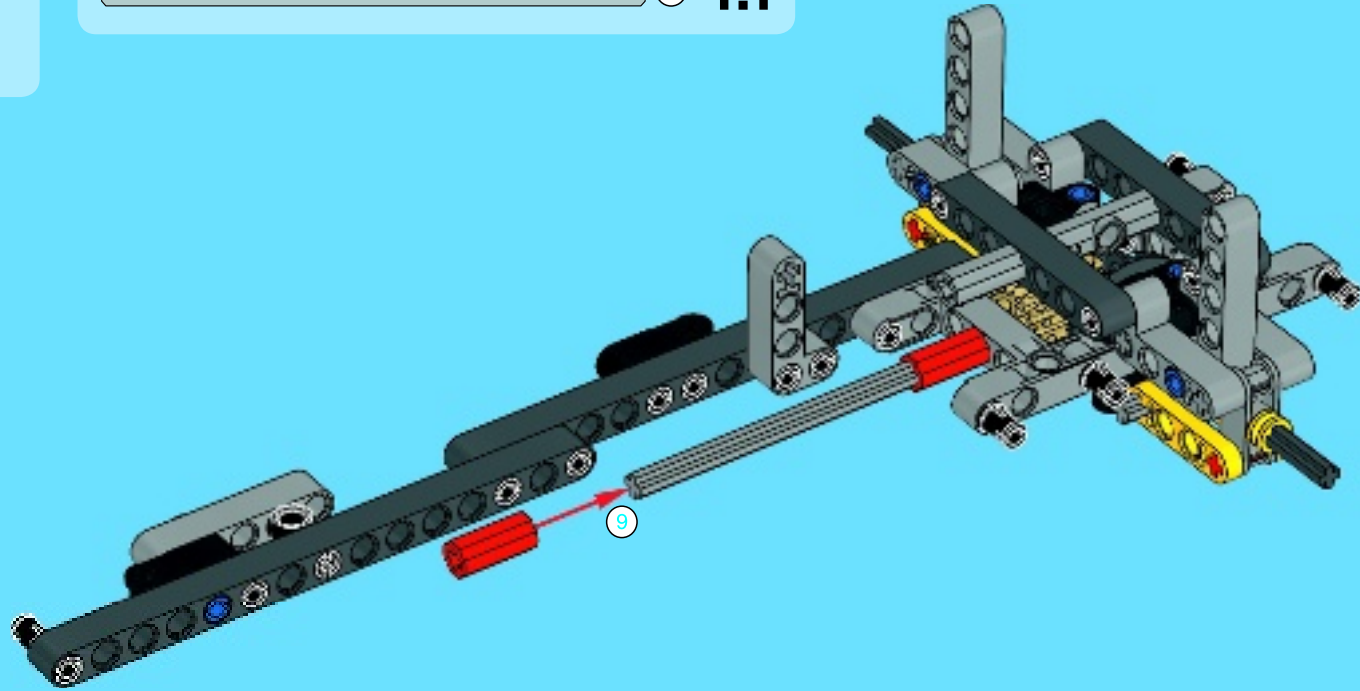
14



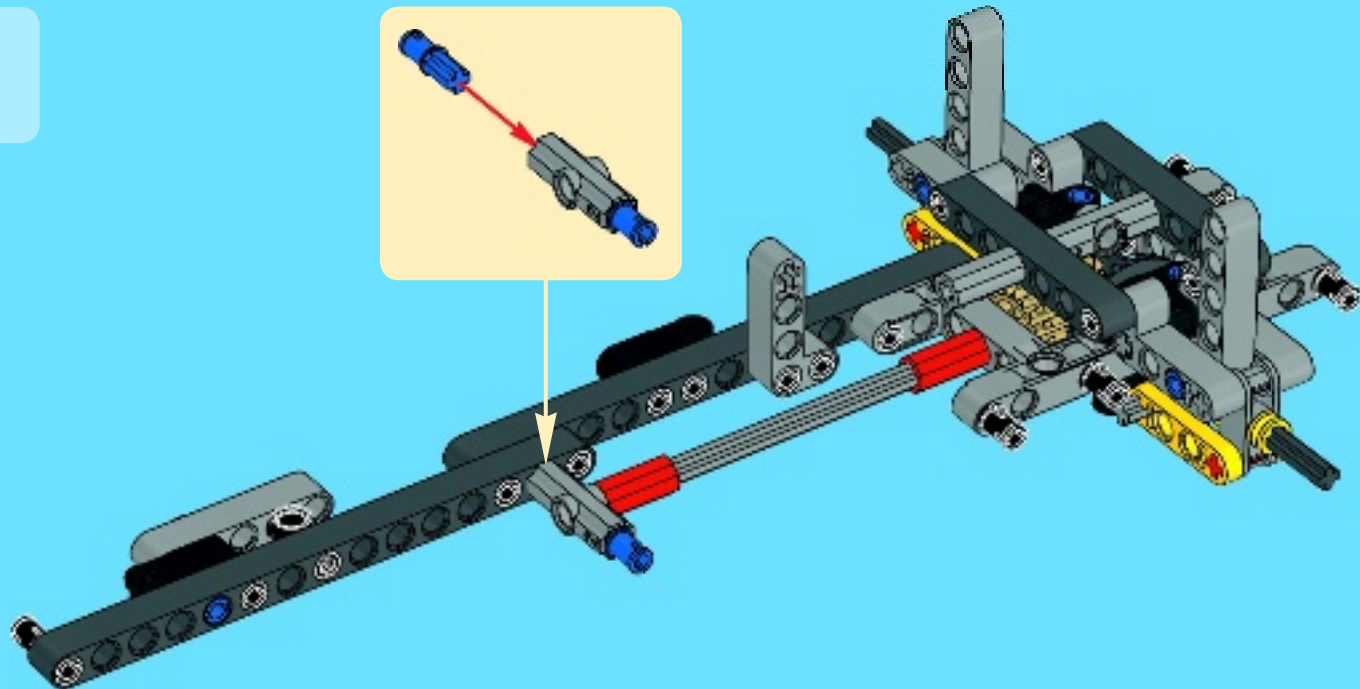
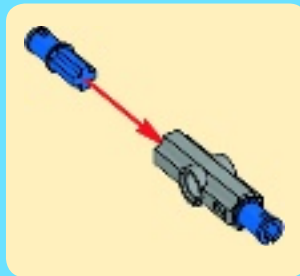


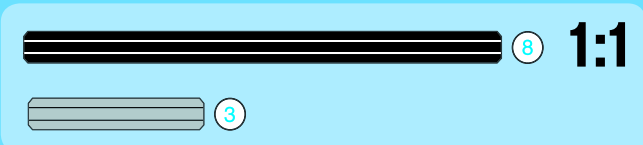
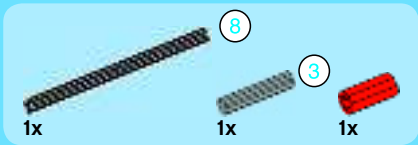


15

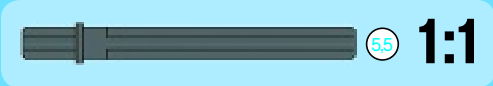
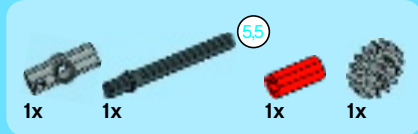
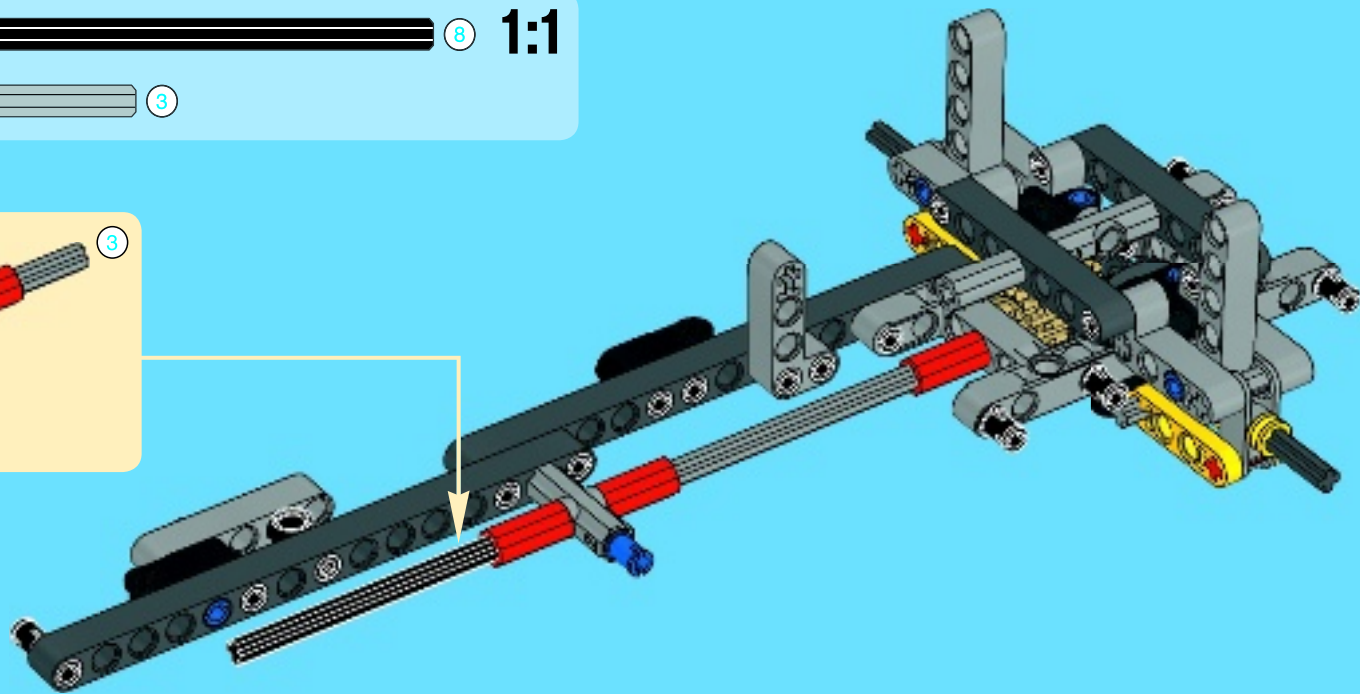
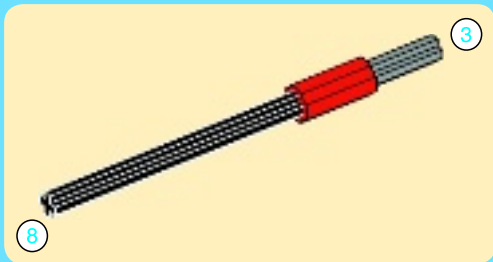


16

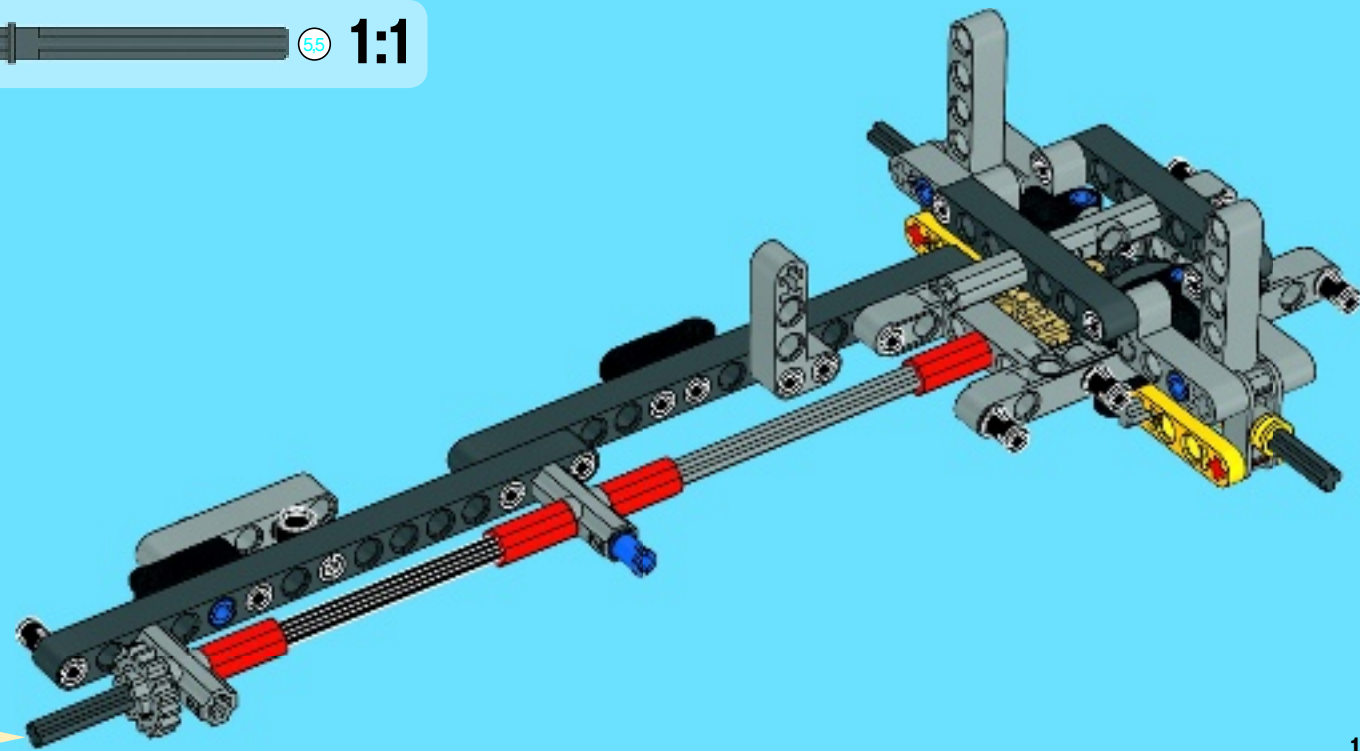
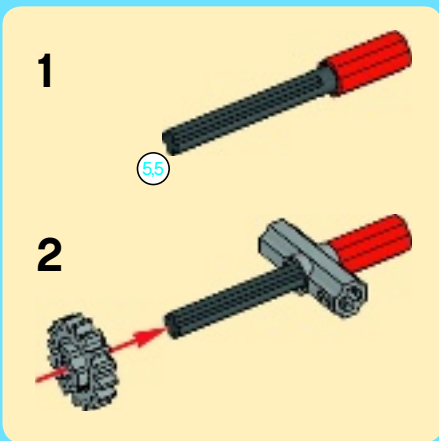


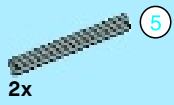


17

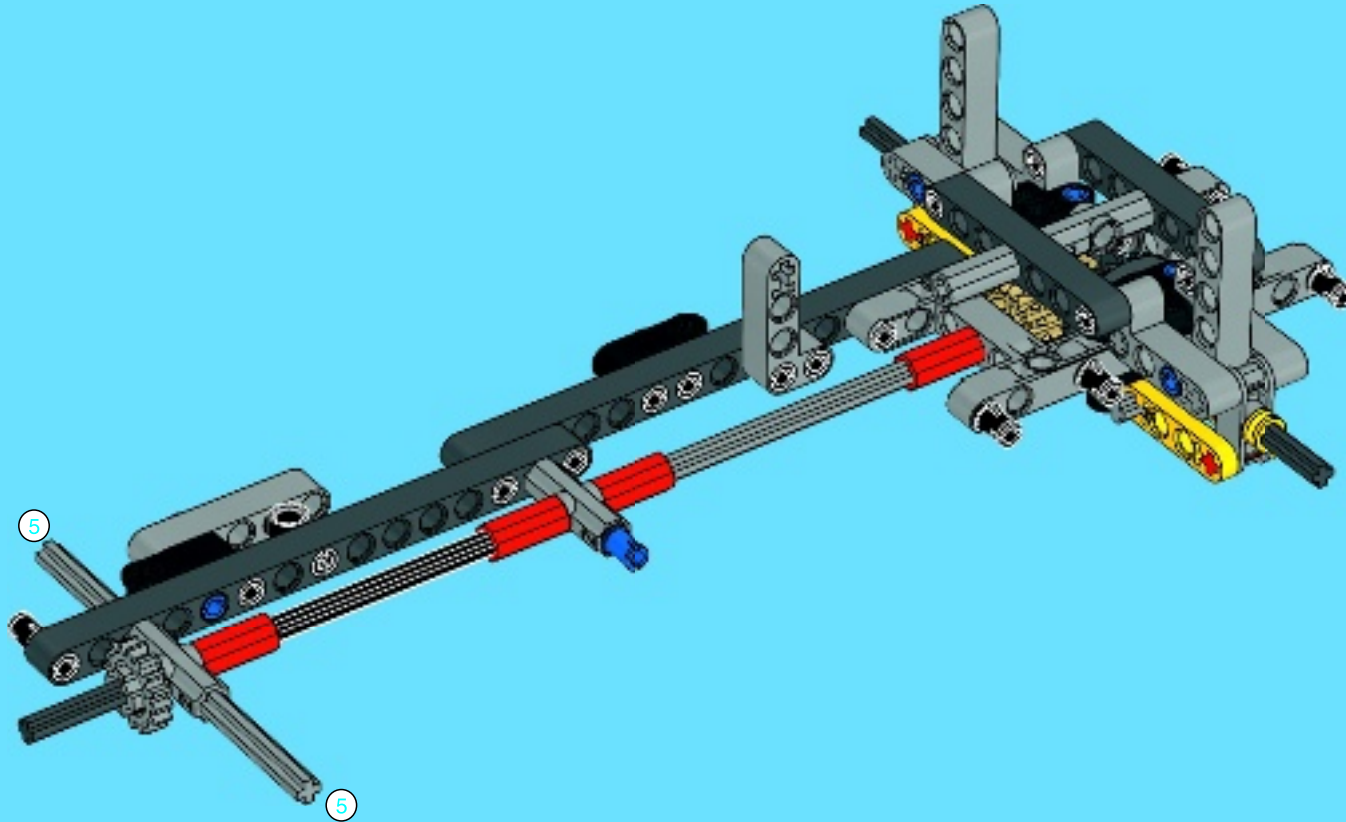


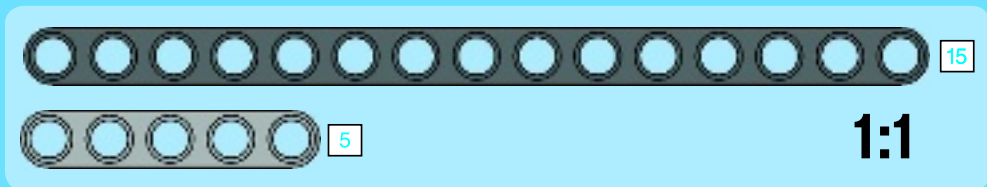
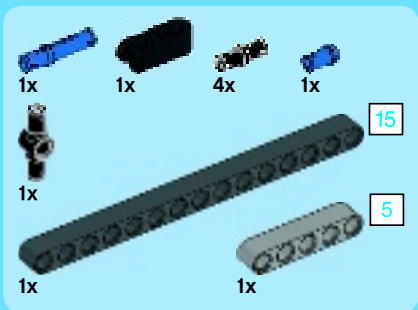
18



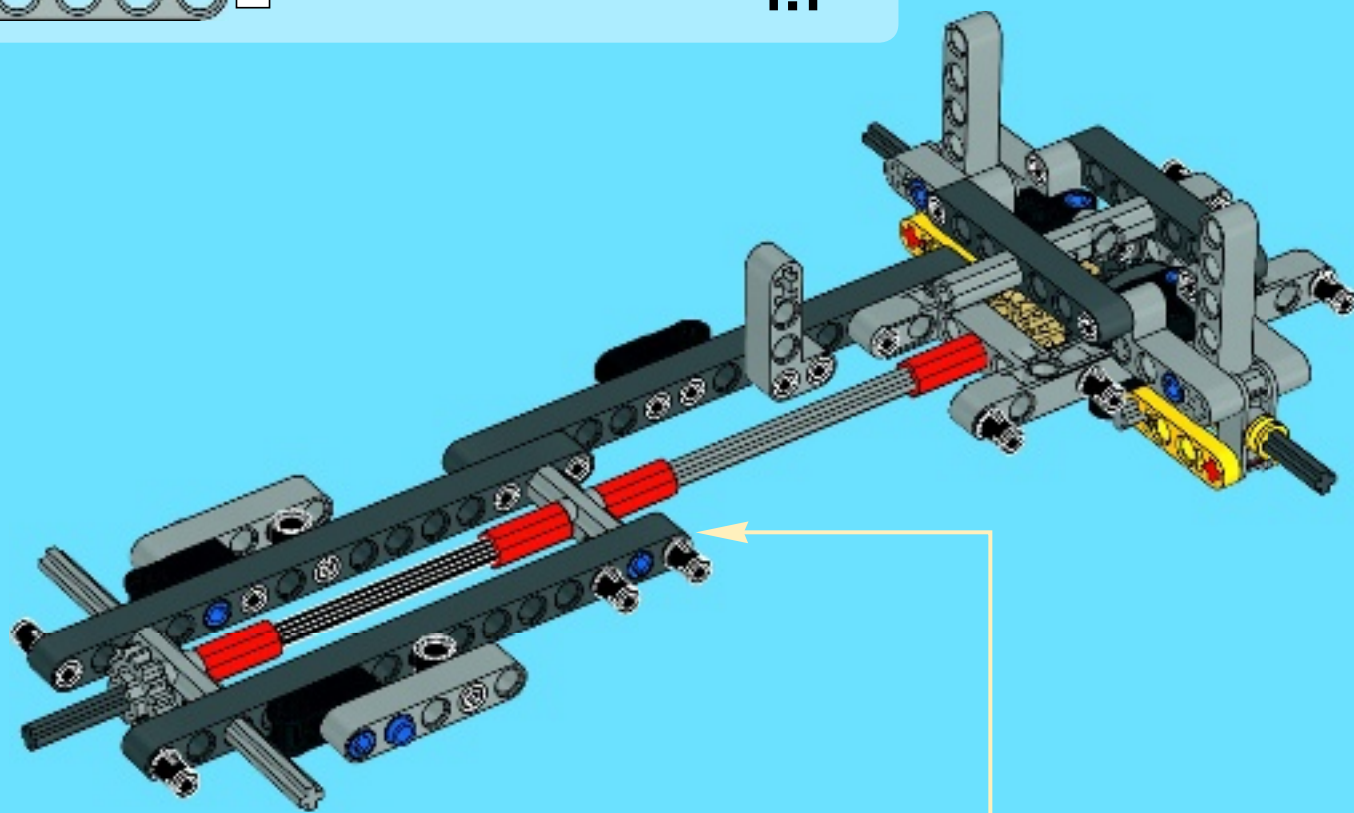


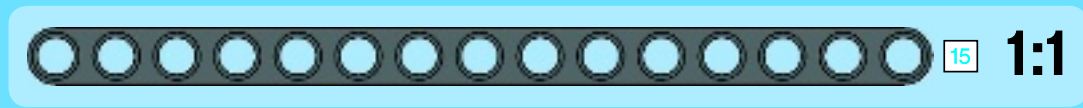
19



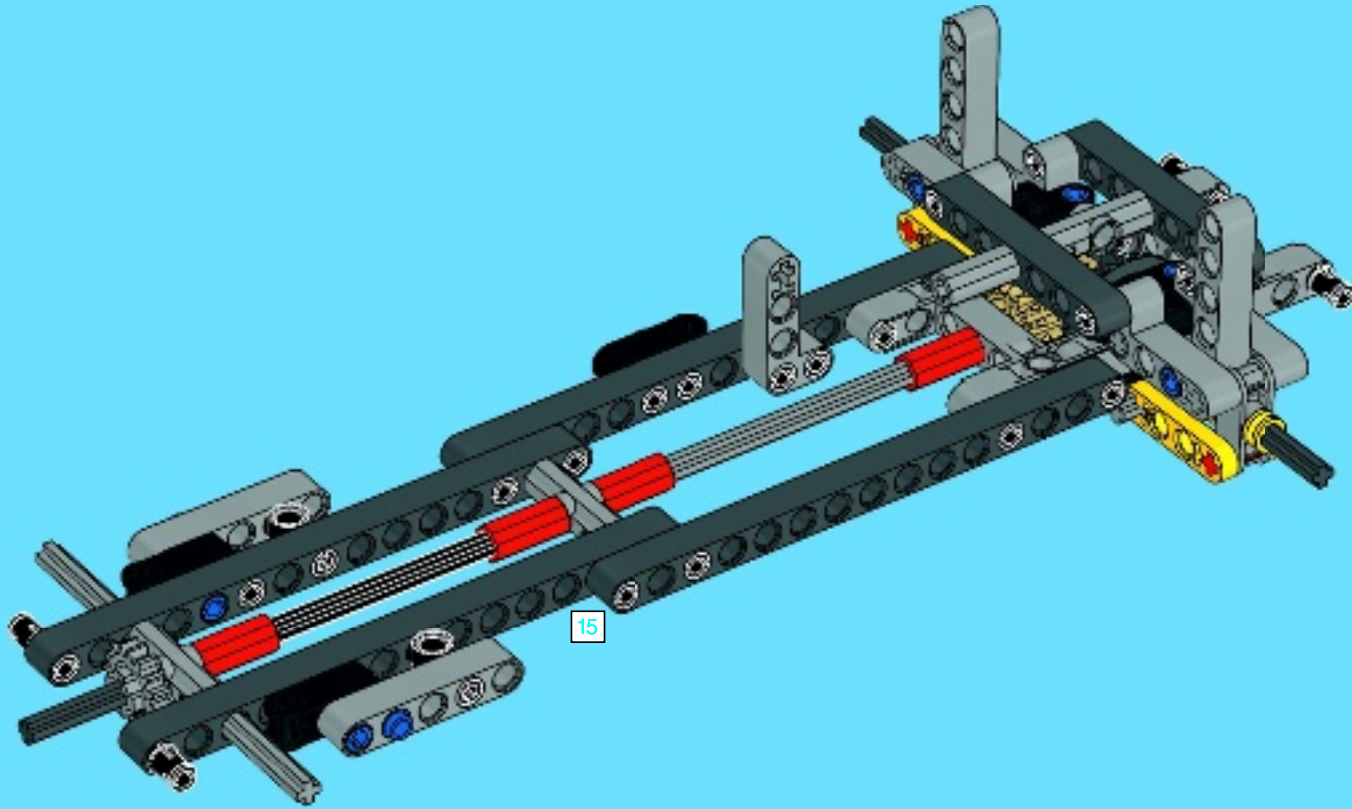


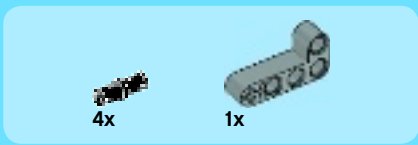
20



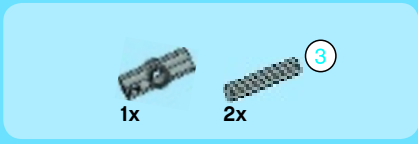
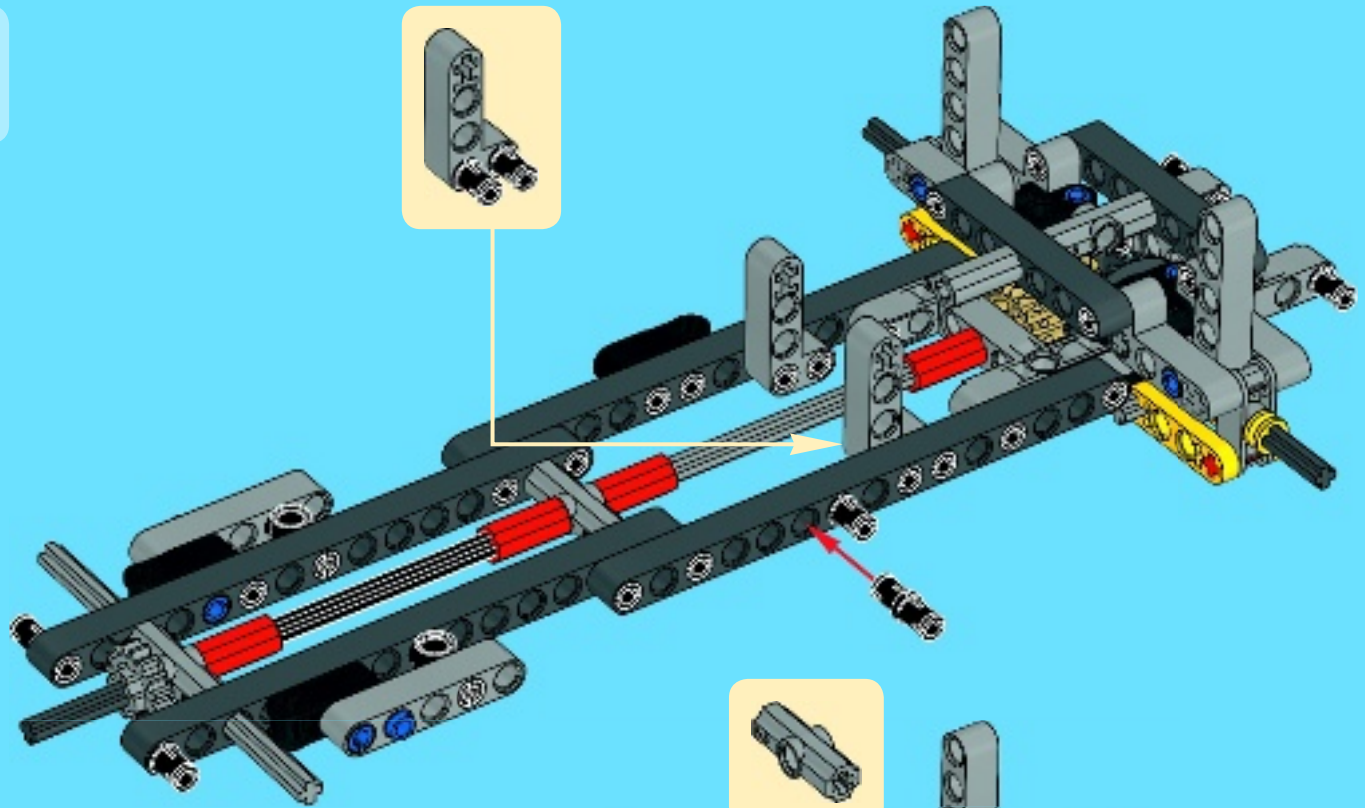


21

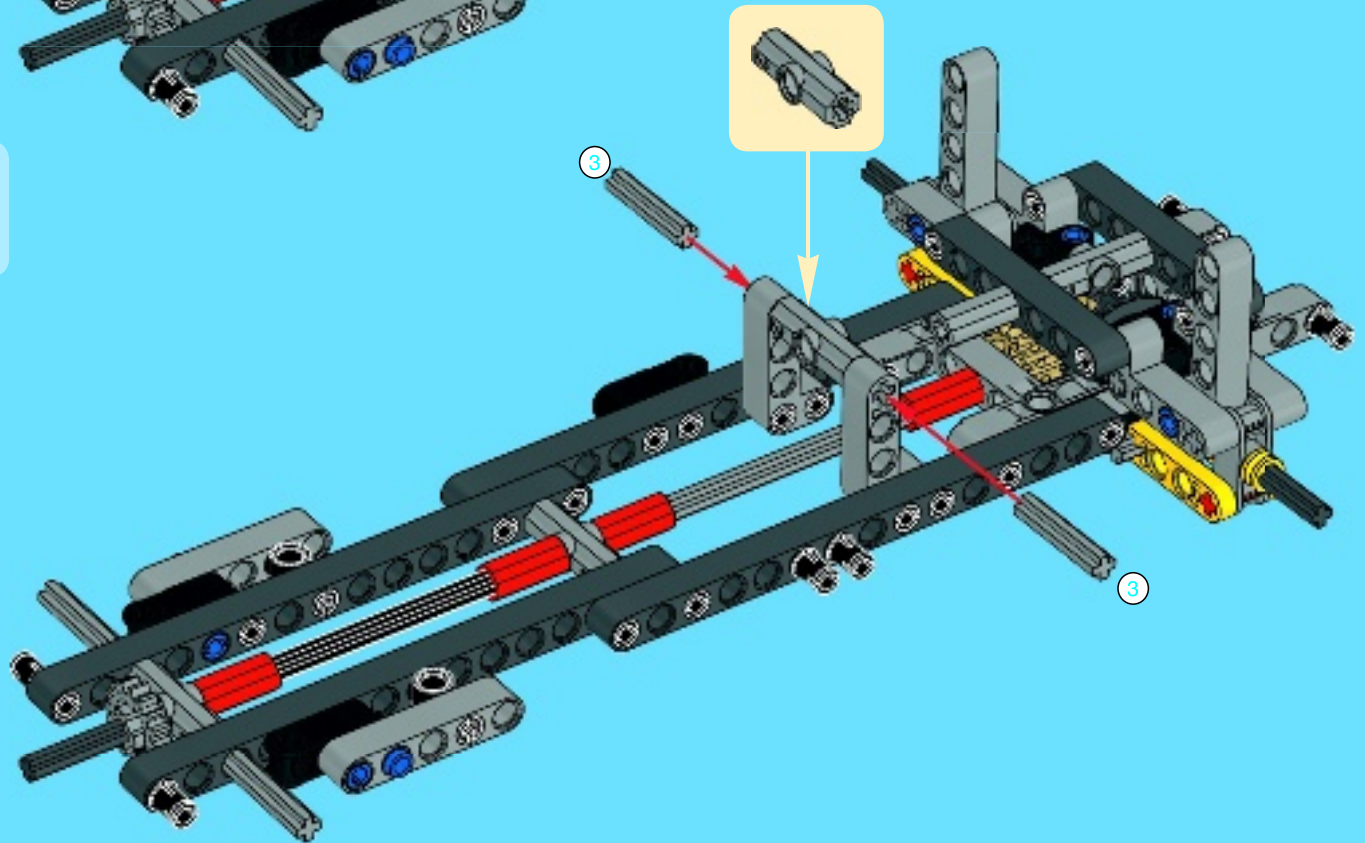


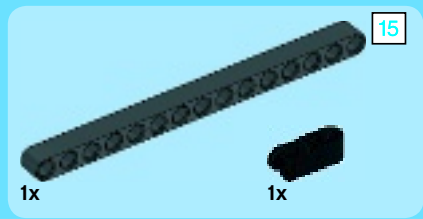


22

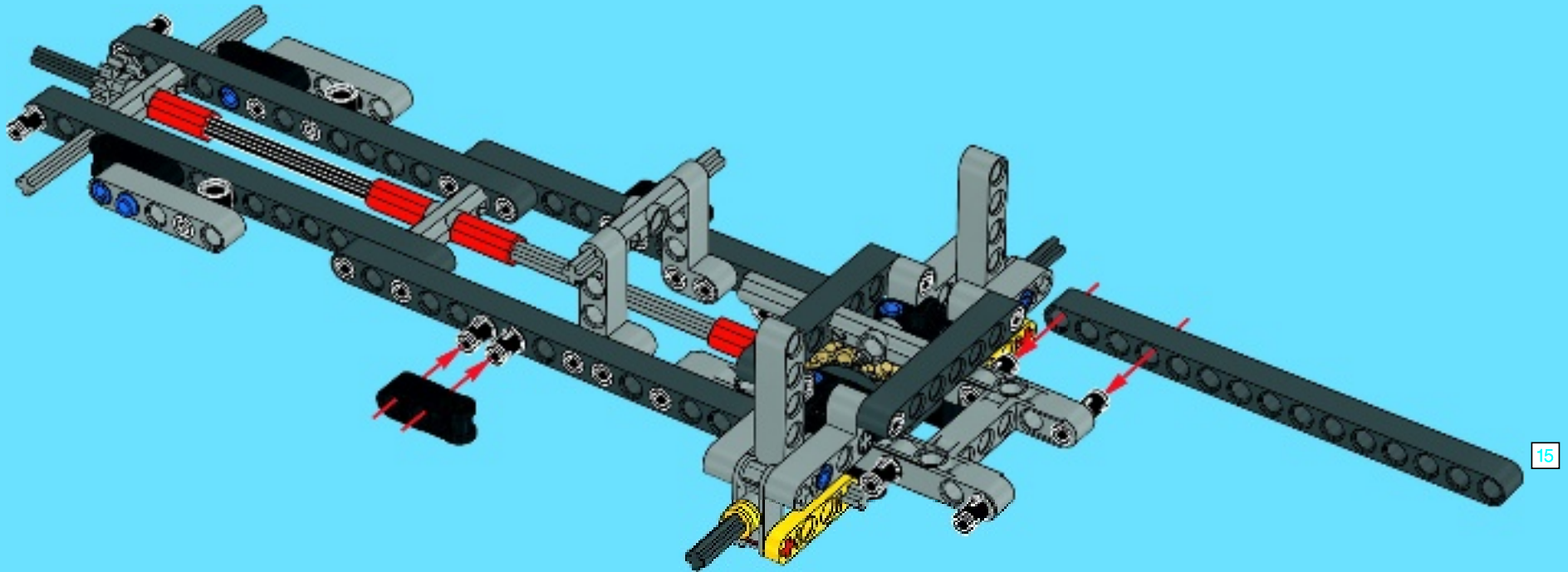


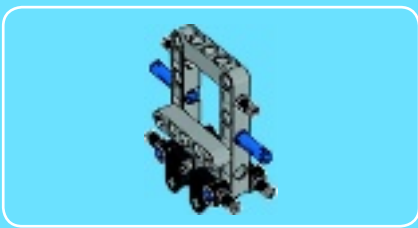
23



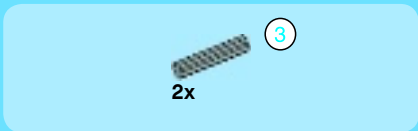


24

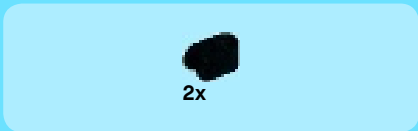
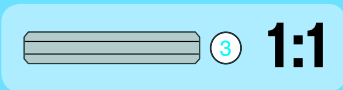
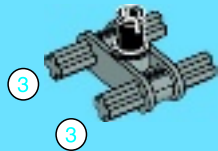




1



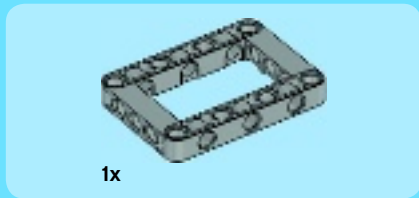
2



3



4



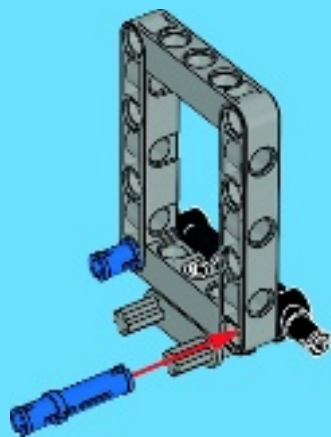
5





2x

6



2x

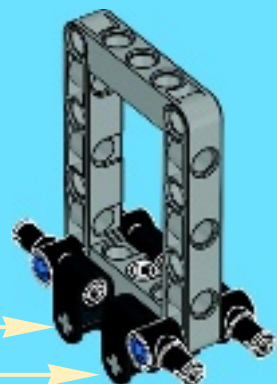


2x

7



2x



2x

8



1x

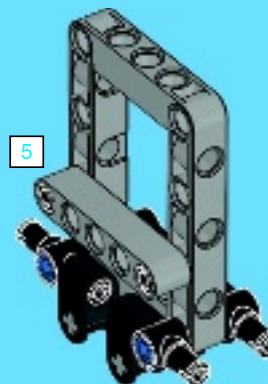
5



5

1:1

9

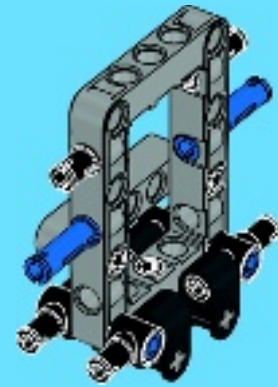


5

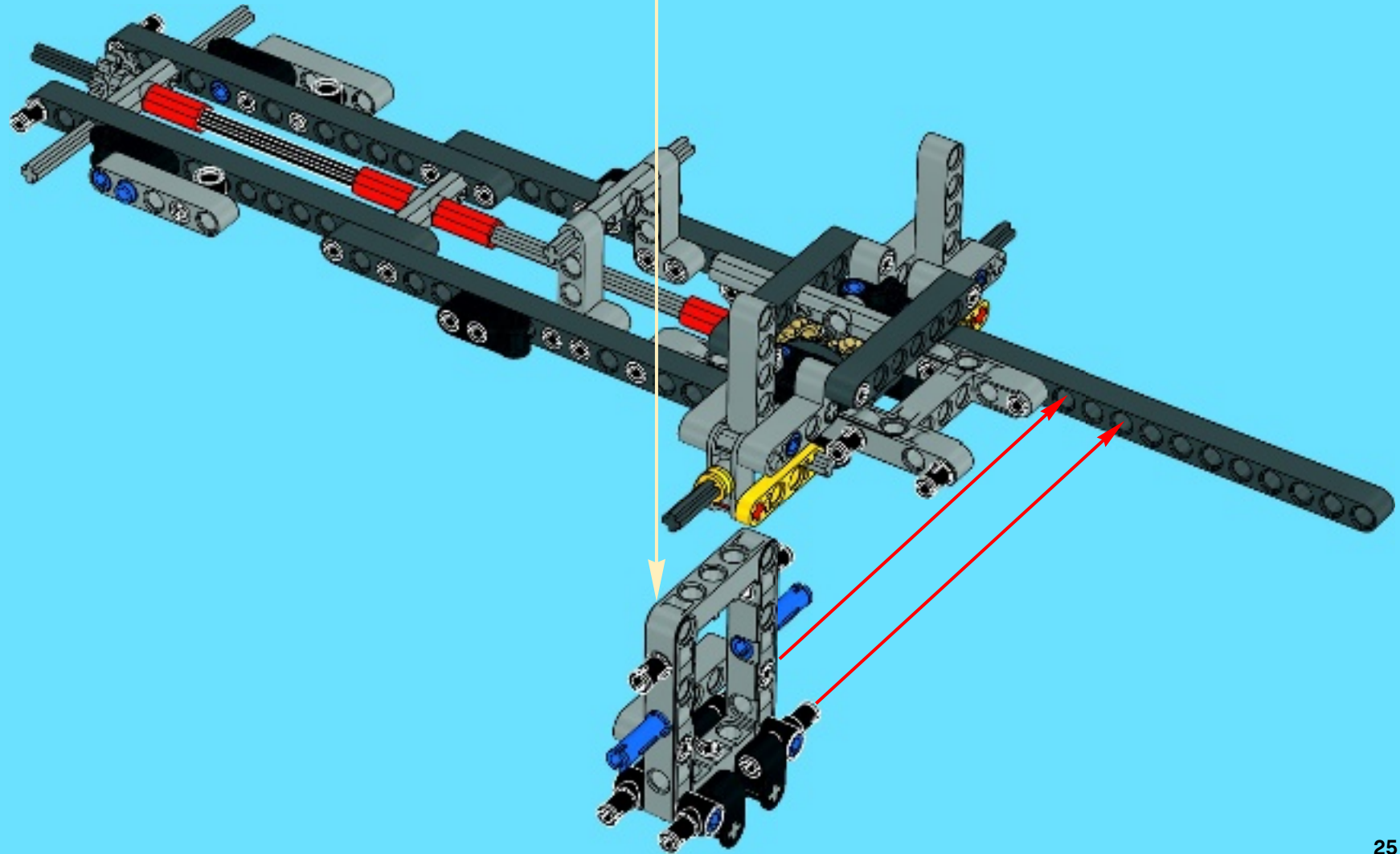
2x

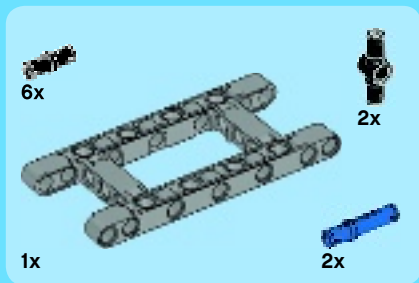
2x

10

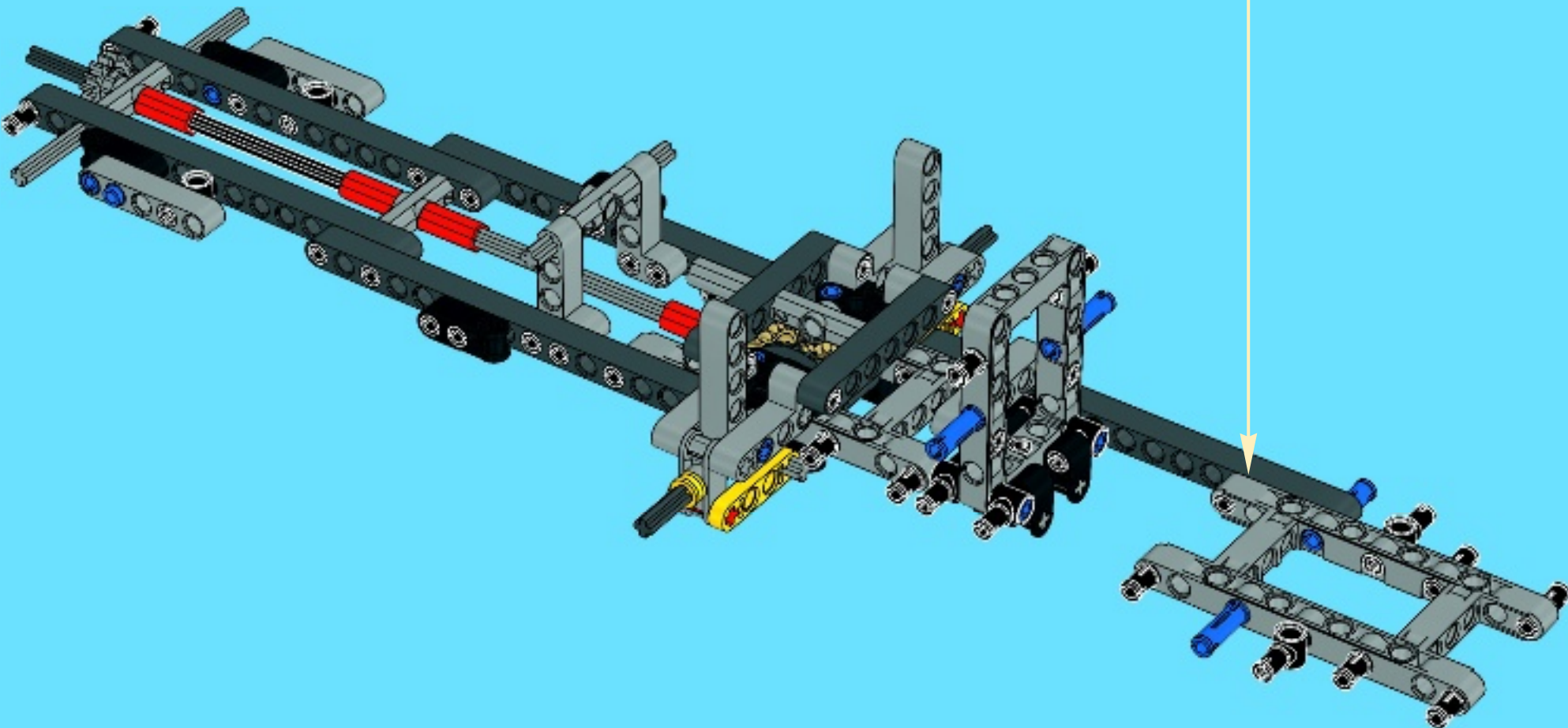
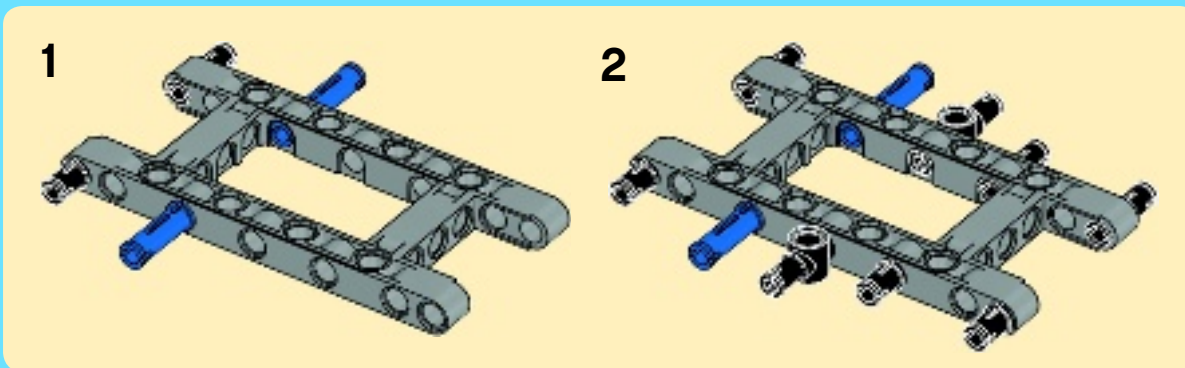


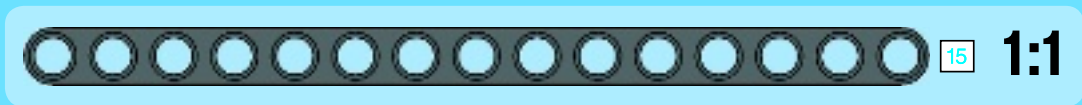
25



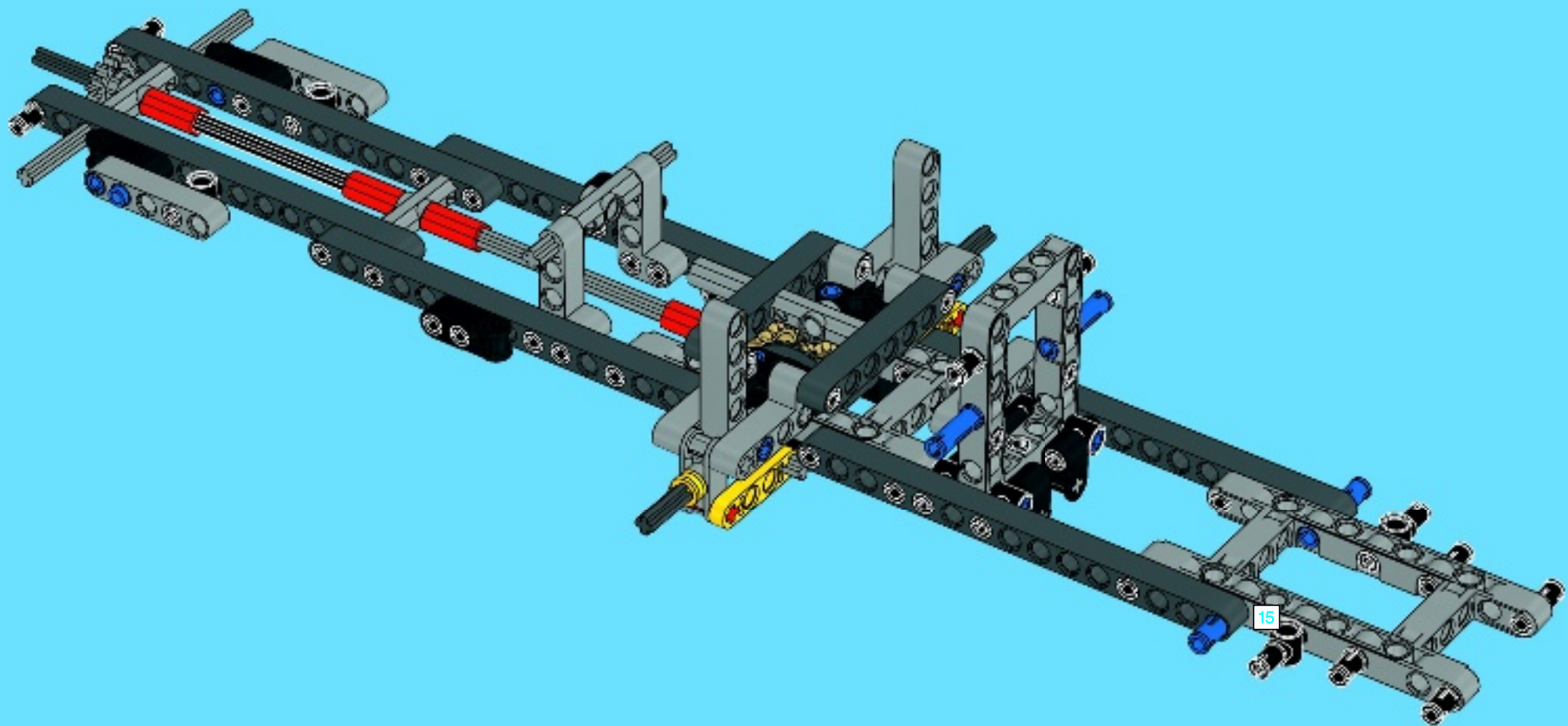


26





27

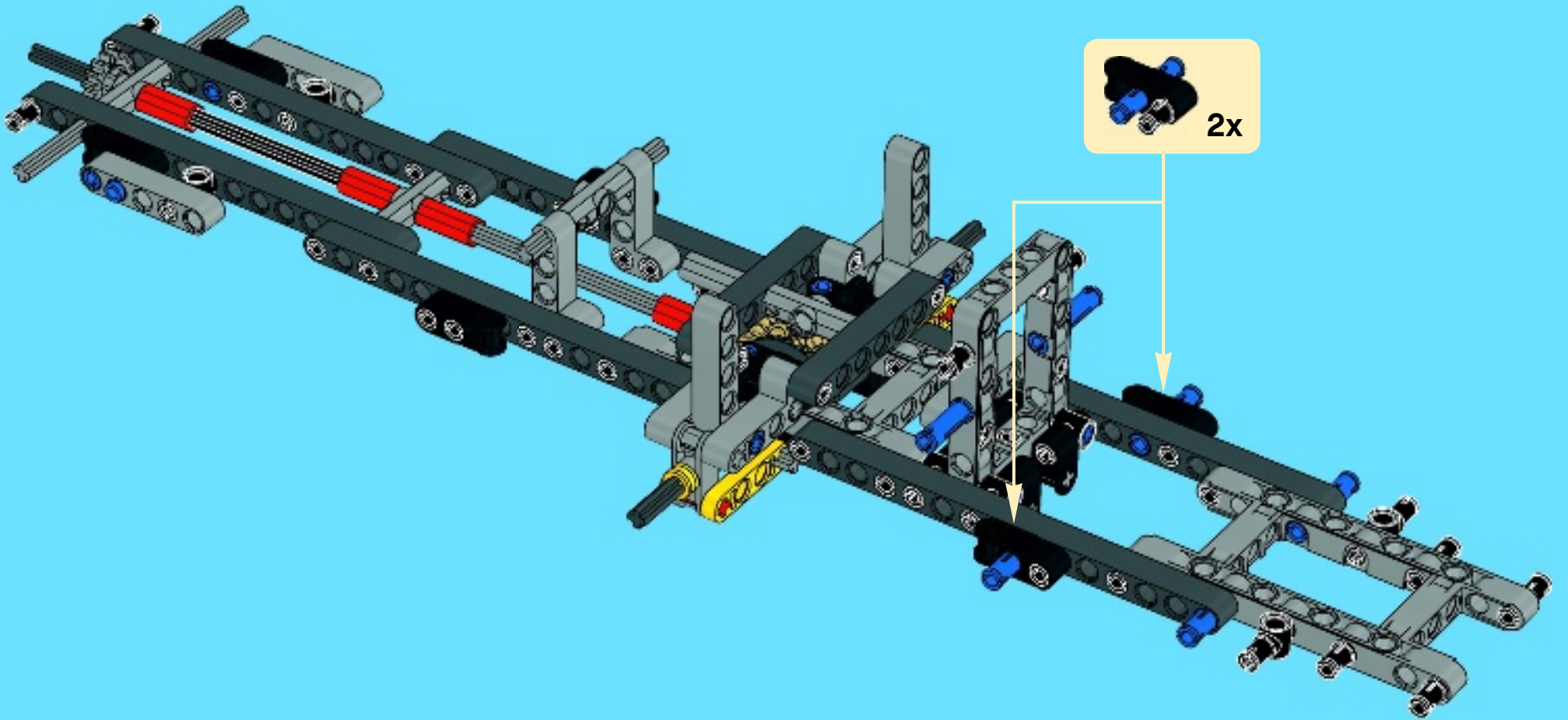


2x

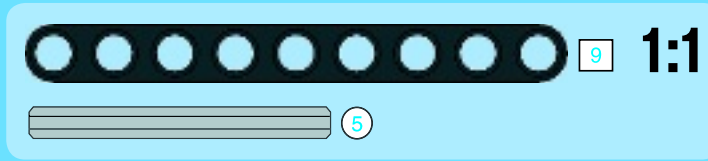
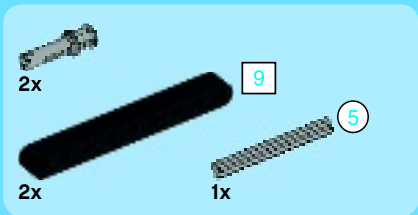
2x

2x

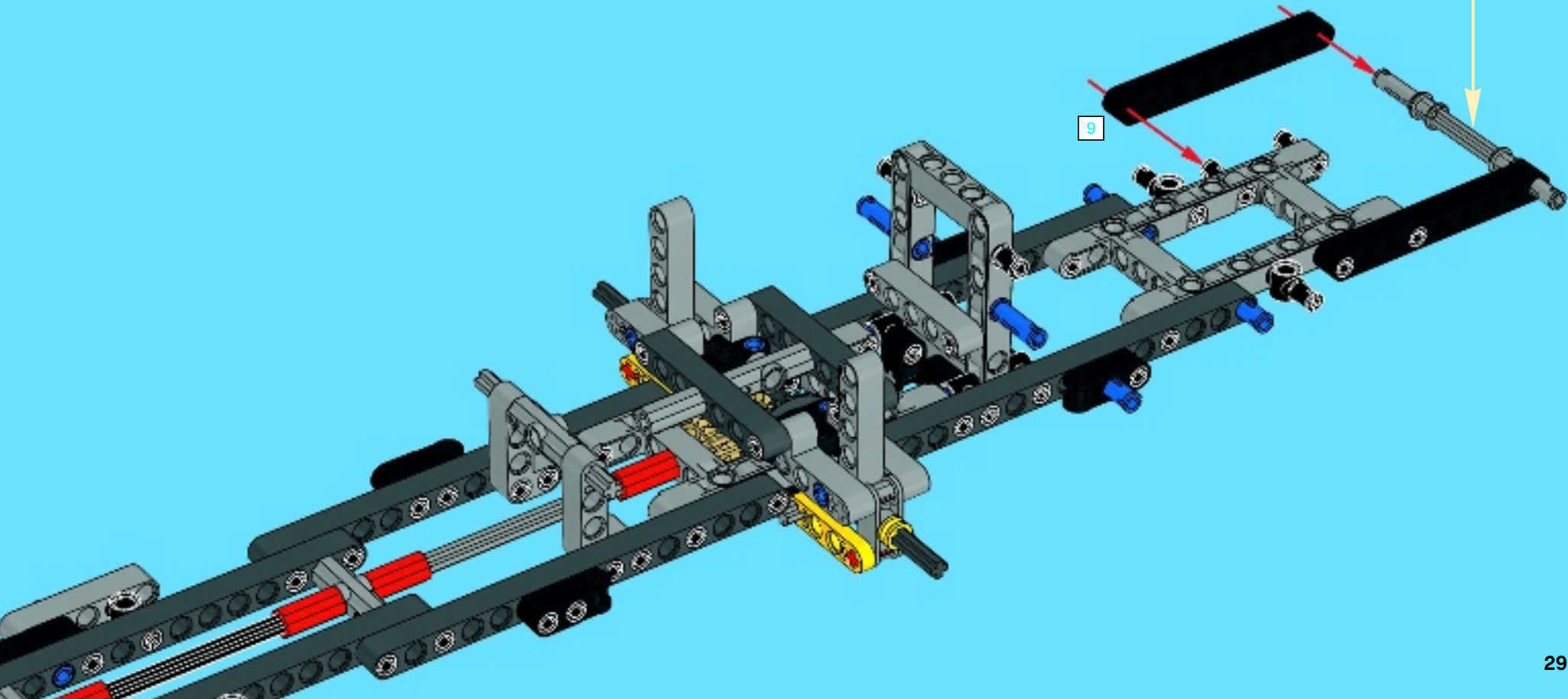
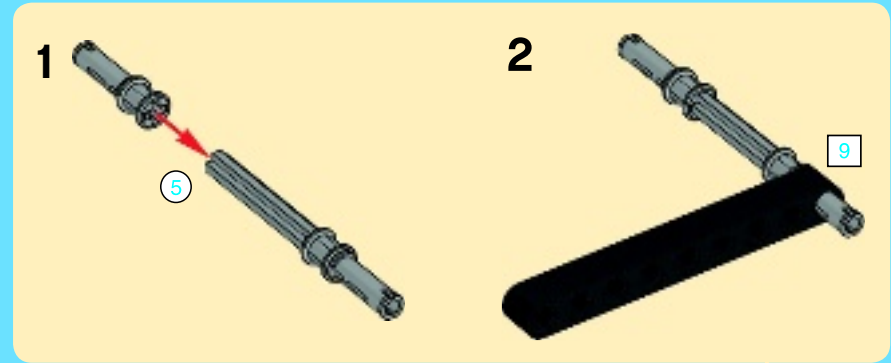
28



2x



29

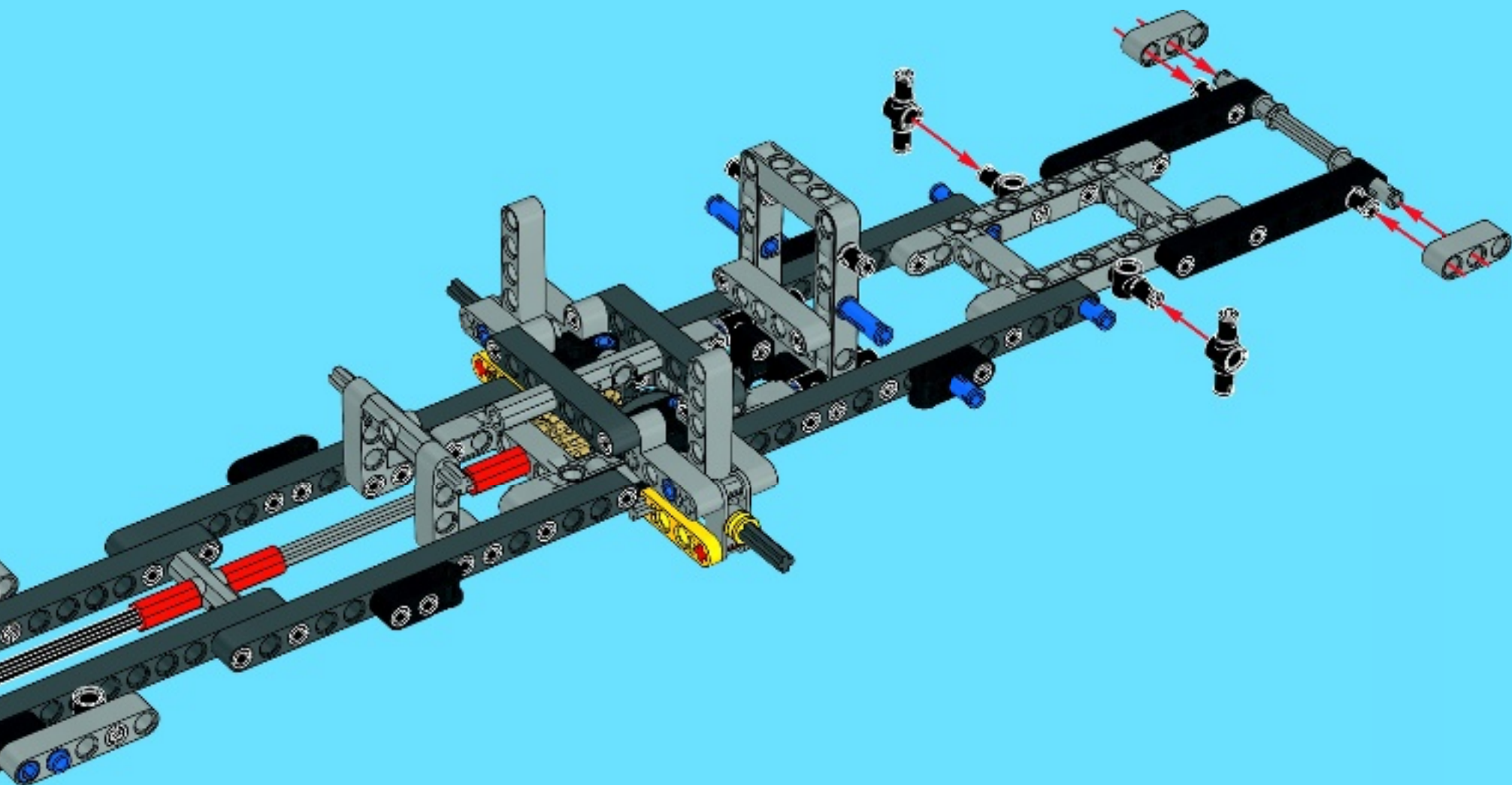


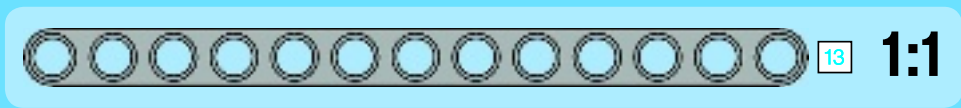
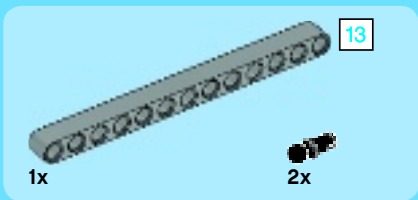
2x

2x

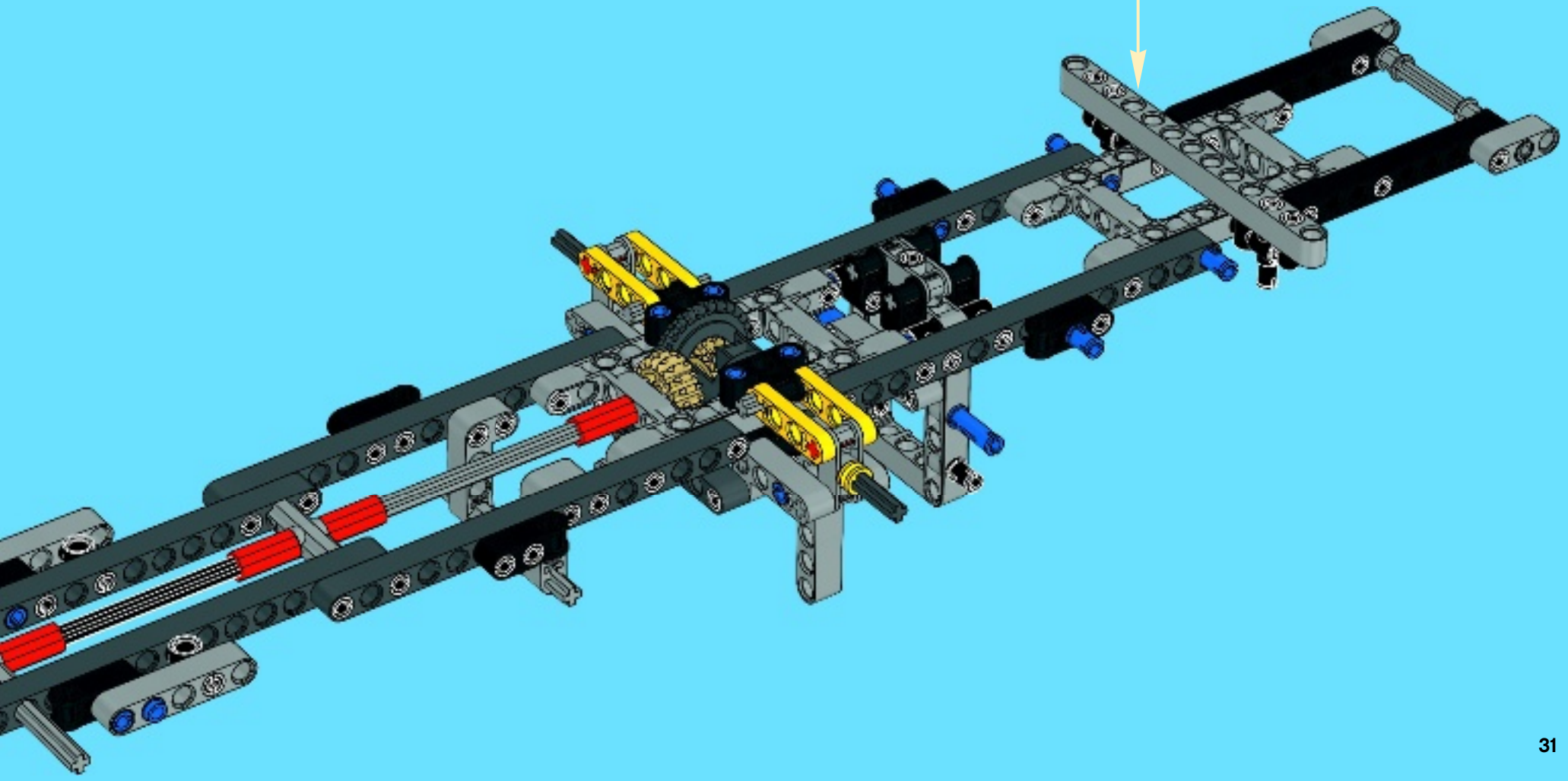
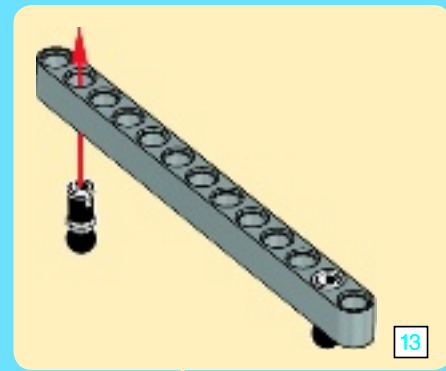
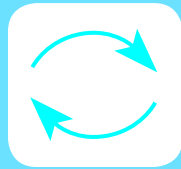
2x

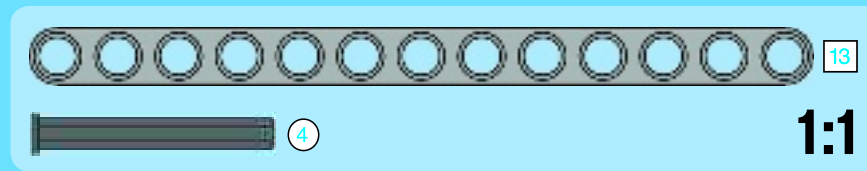
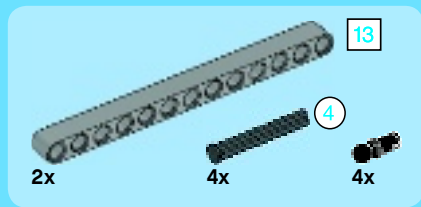
30



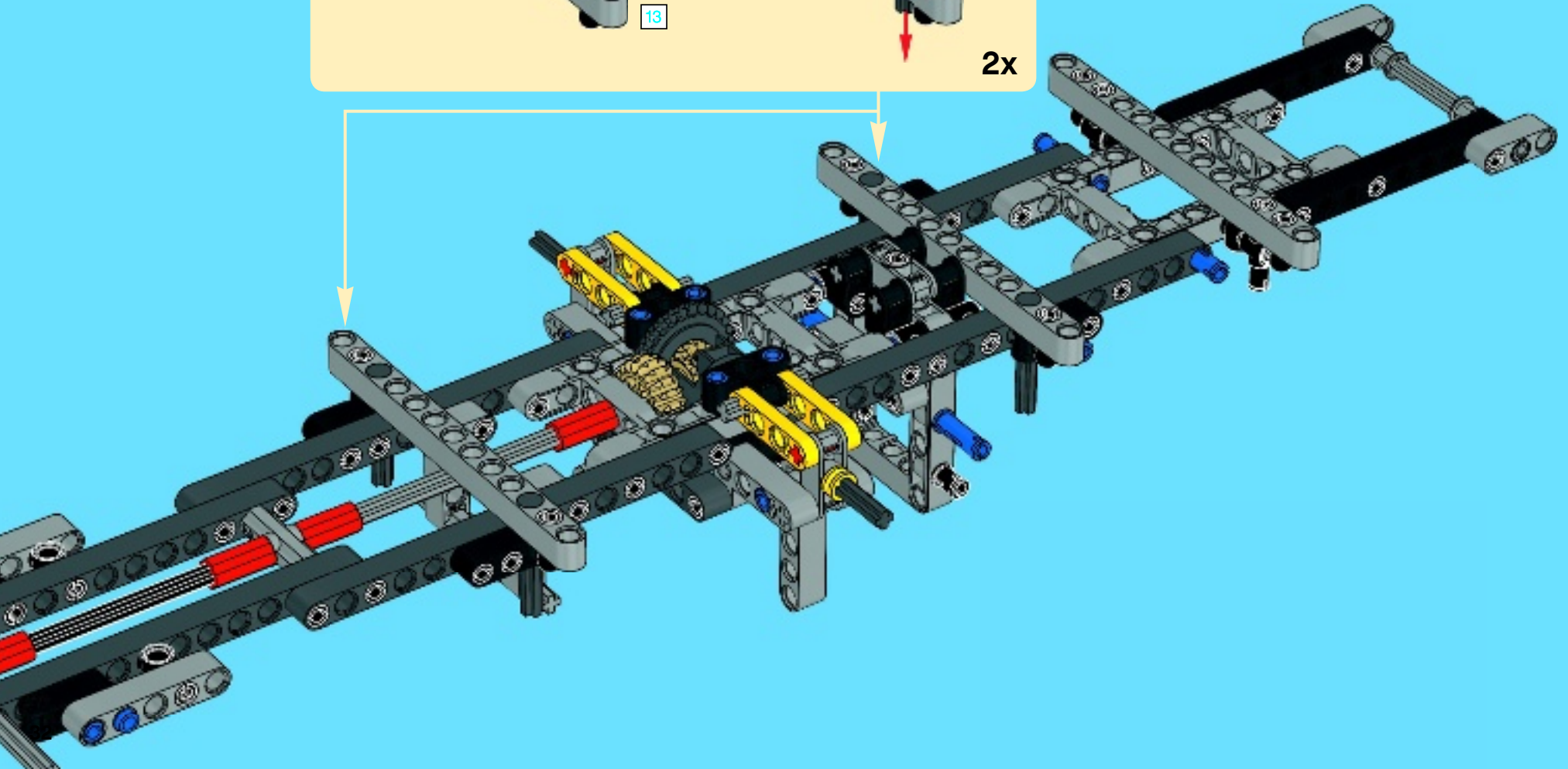
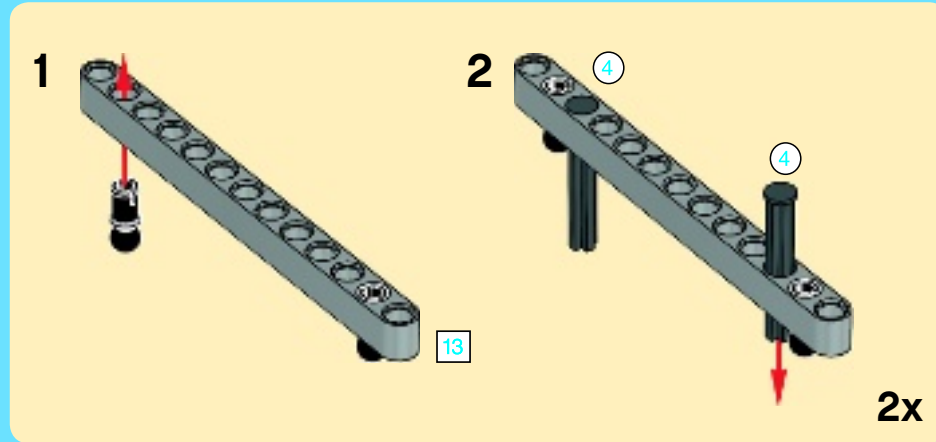


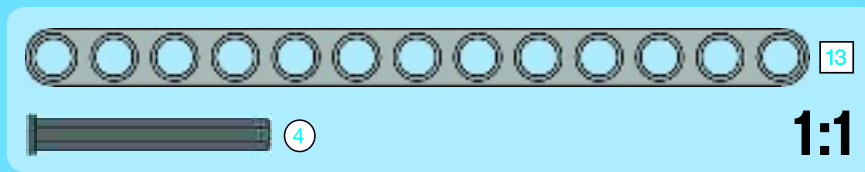
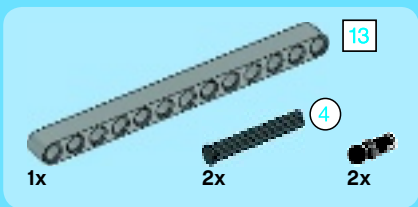
31



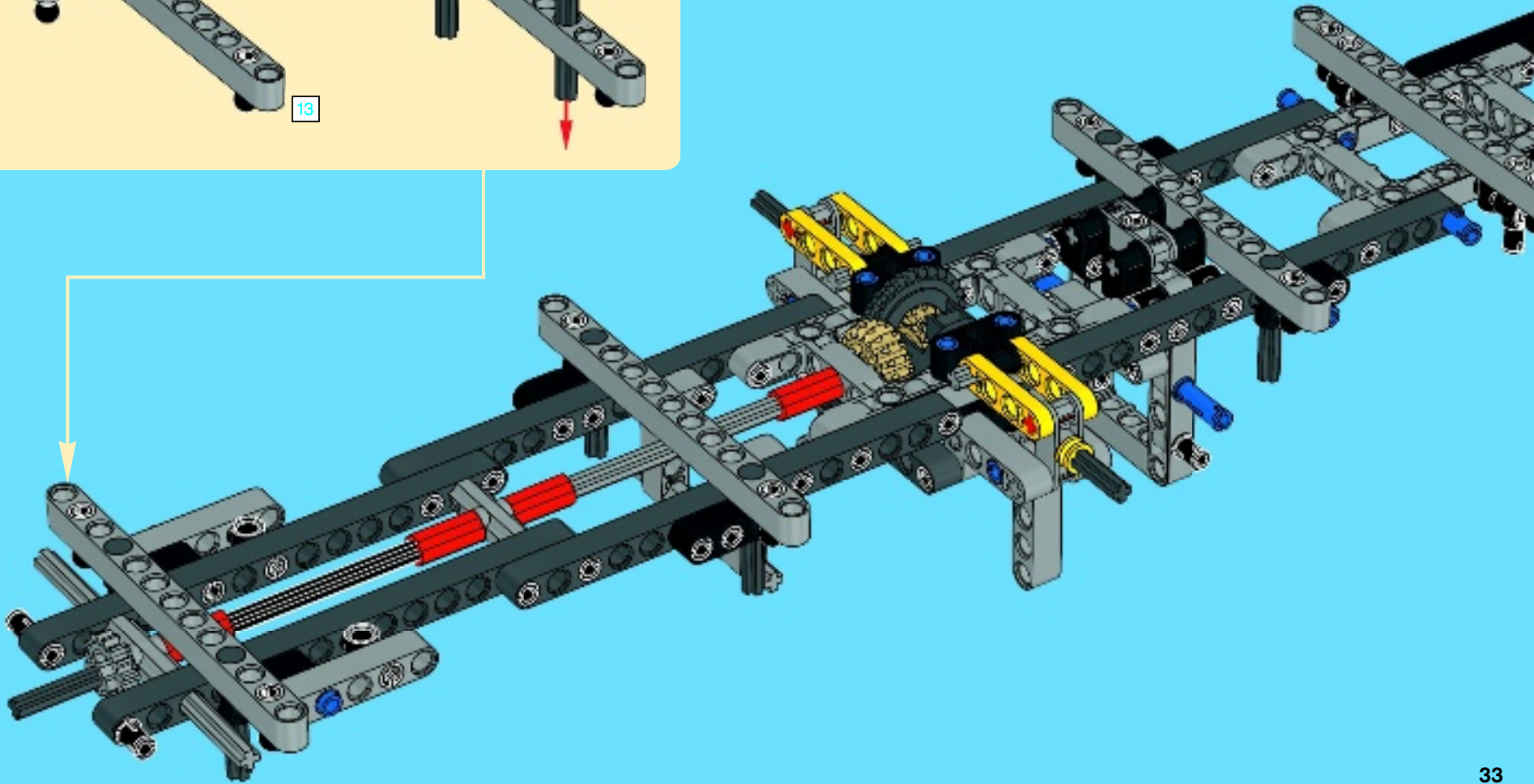
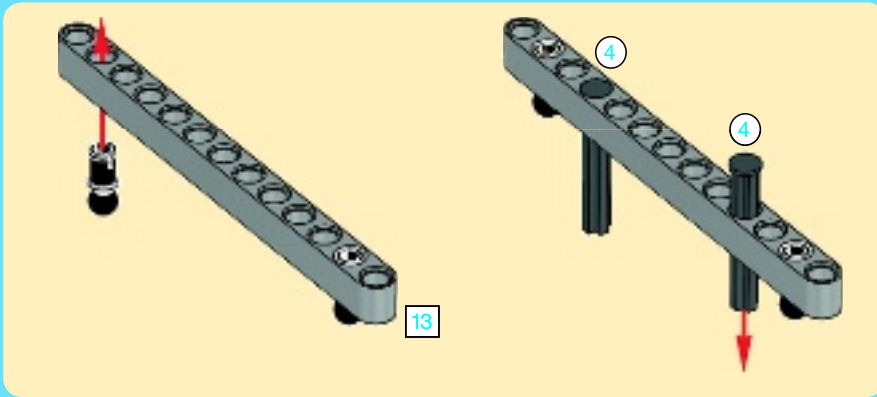


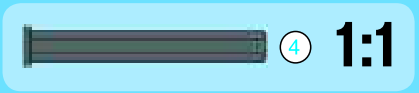
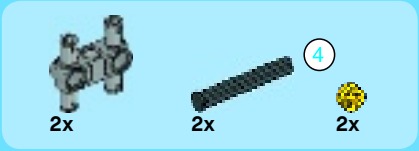
32



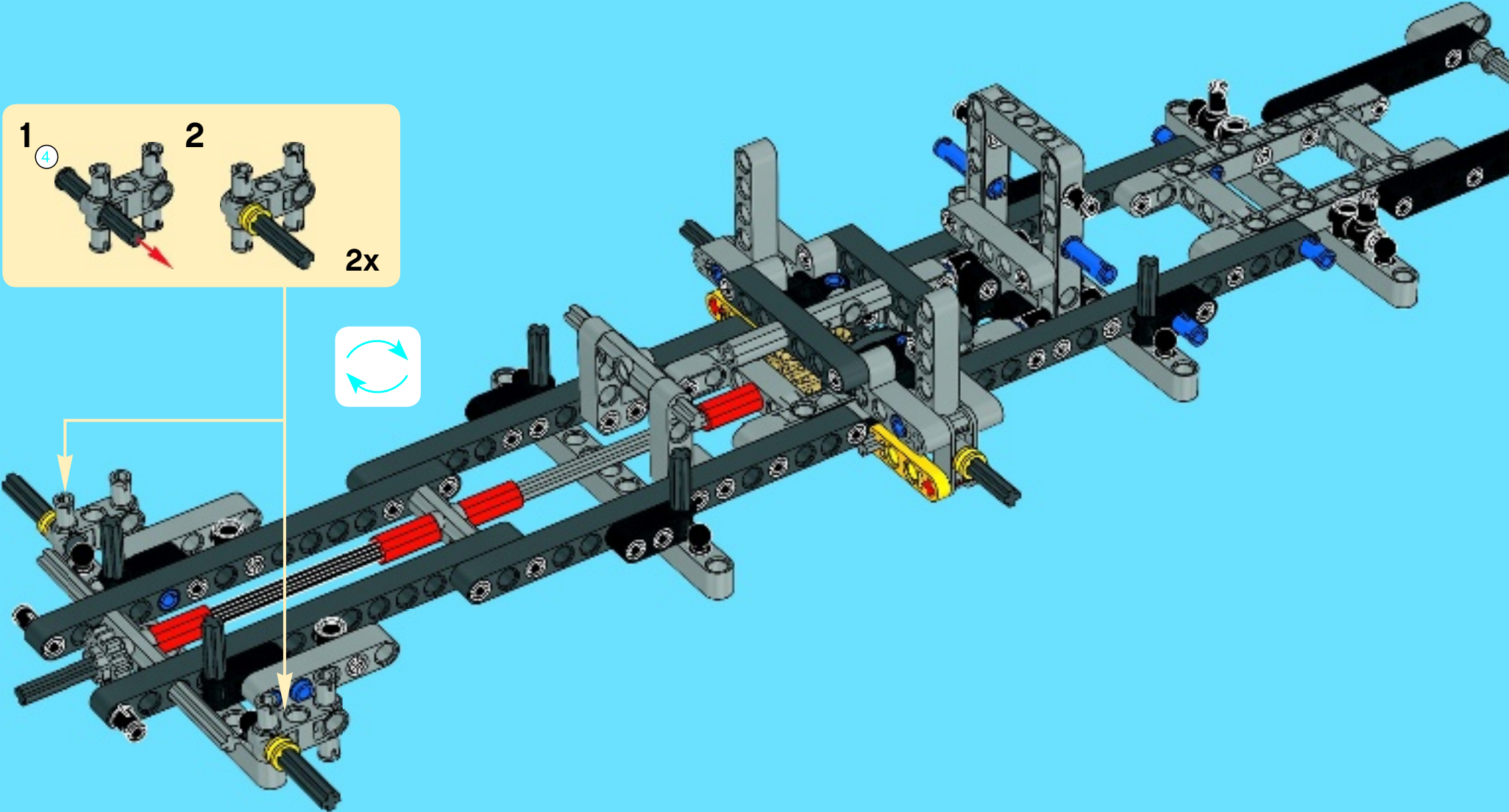
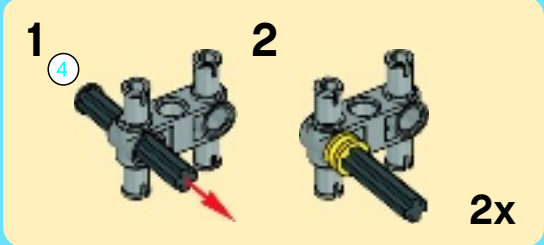


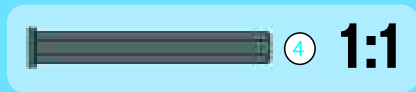
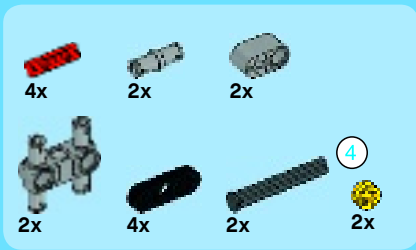
33



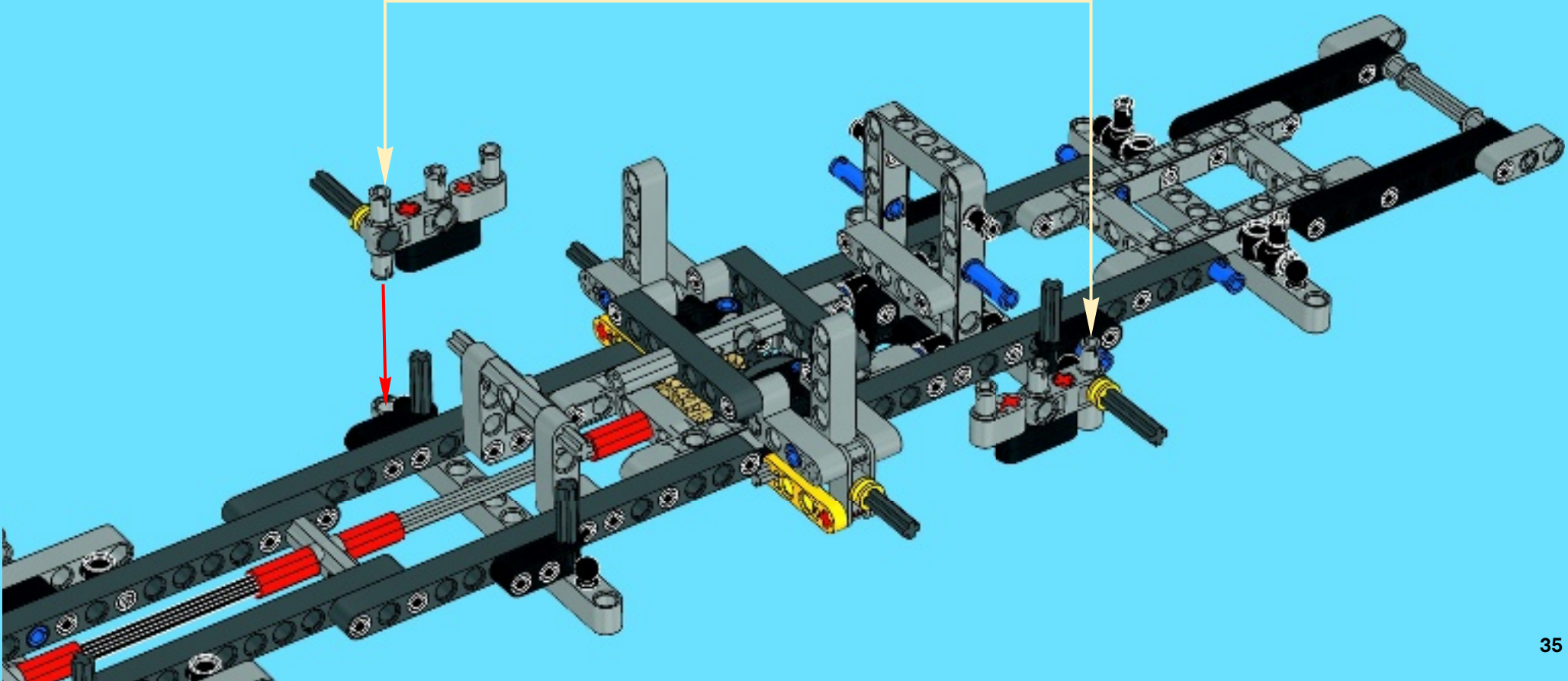
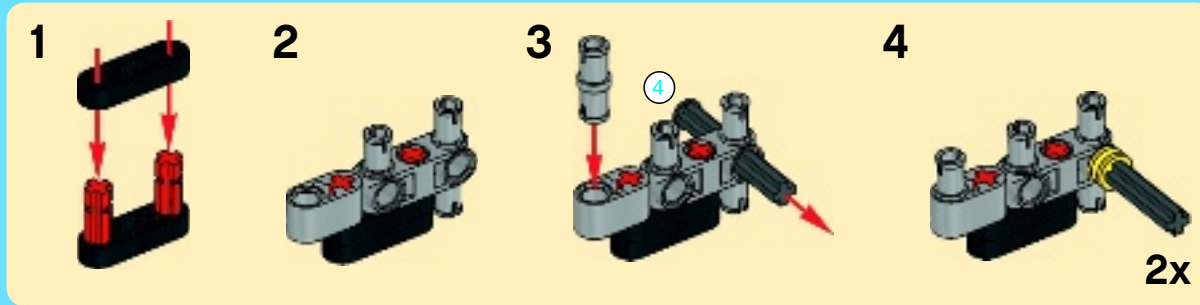


34





35

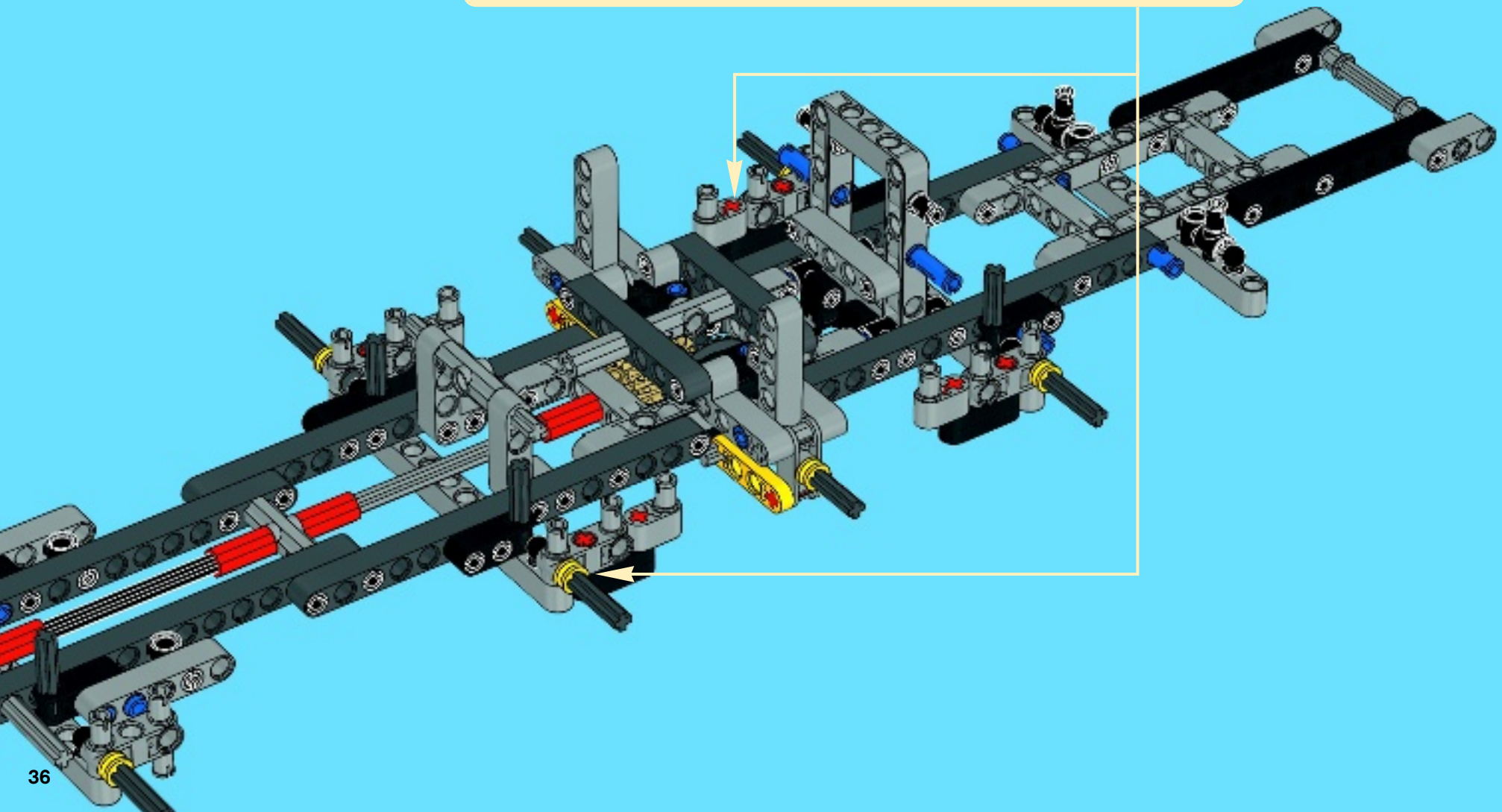
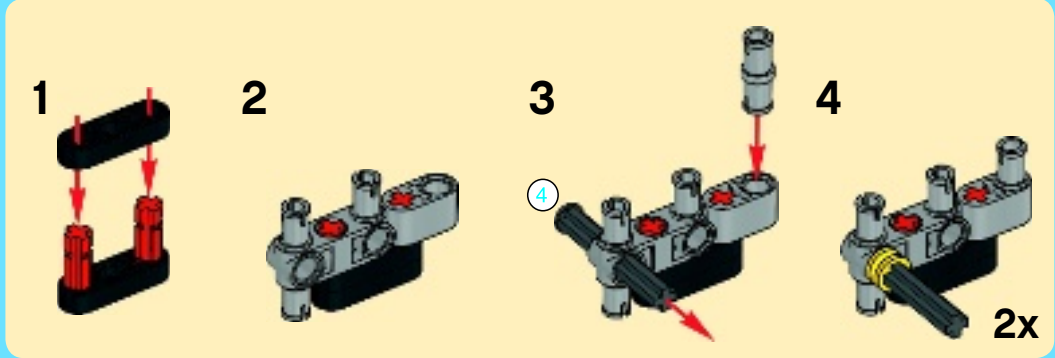


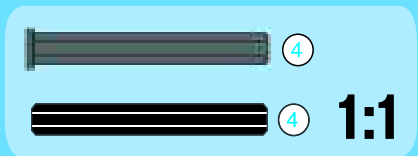
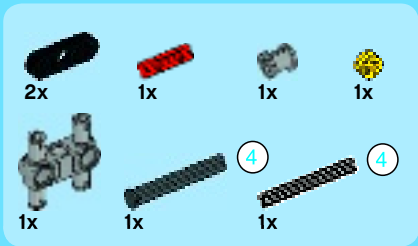
4x 2x 2x

2x 4x 2x 4

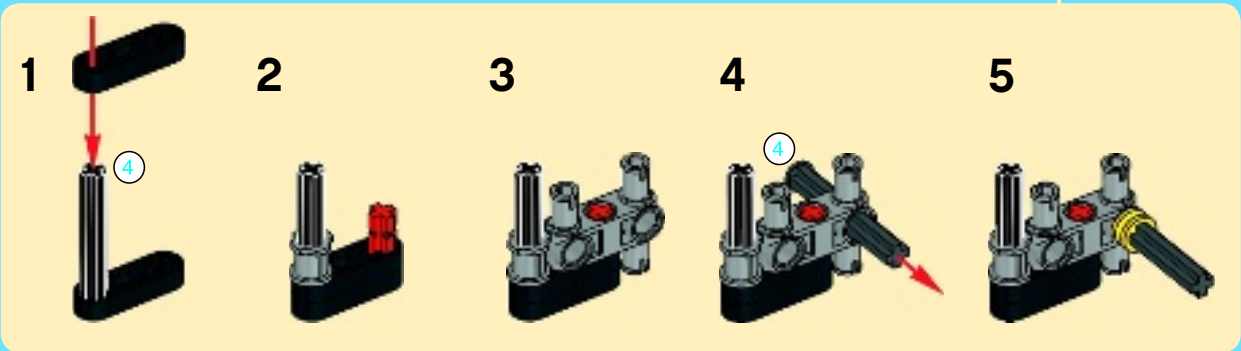
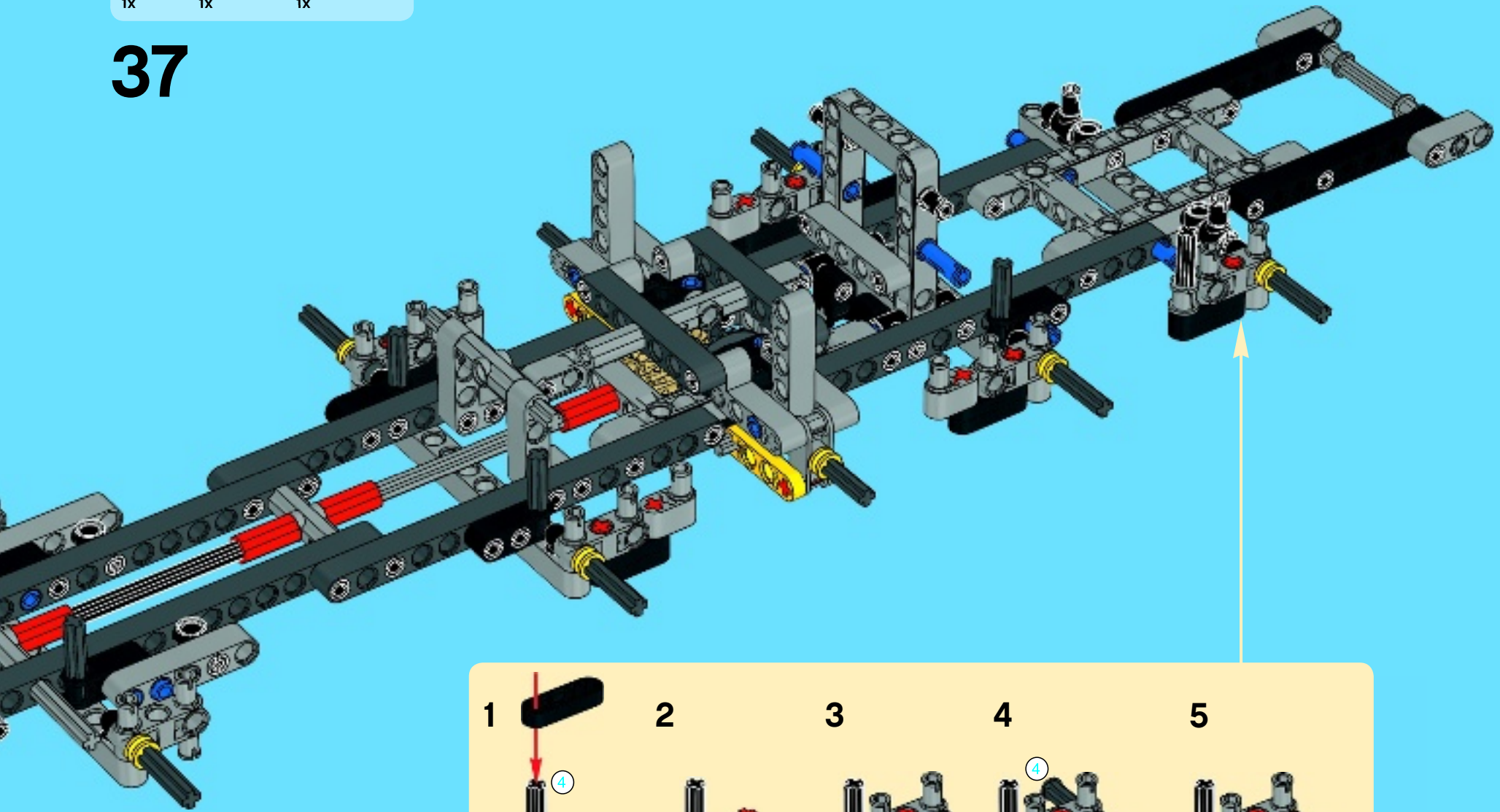
1:1 4

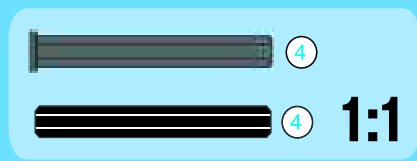
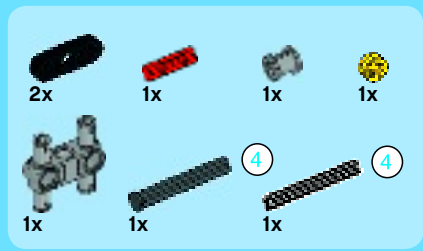
36



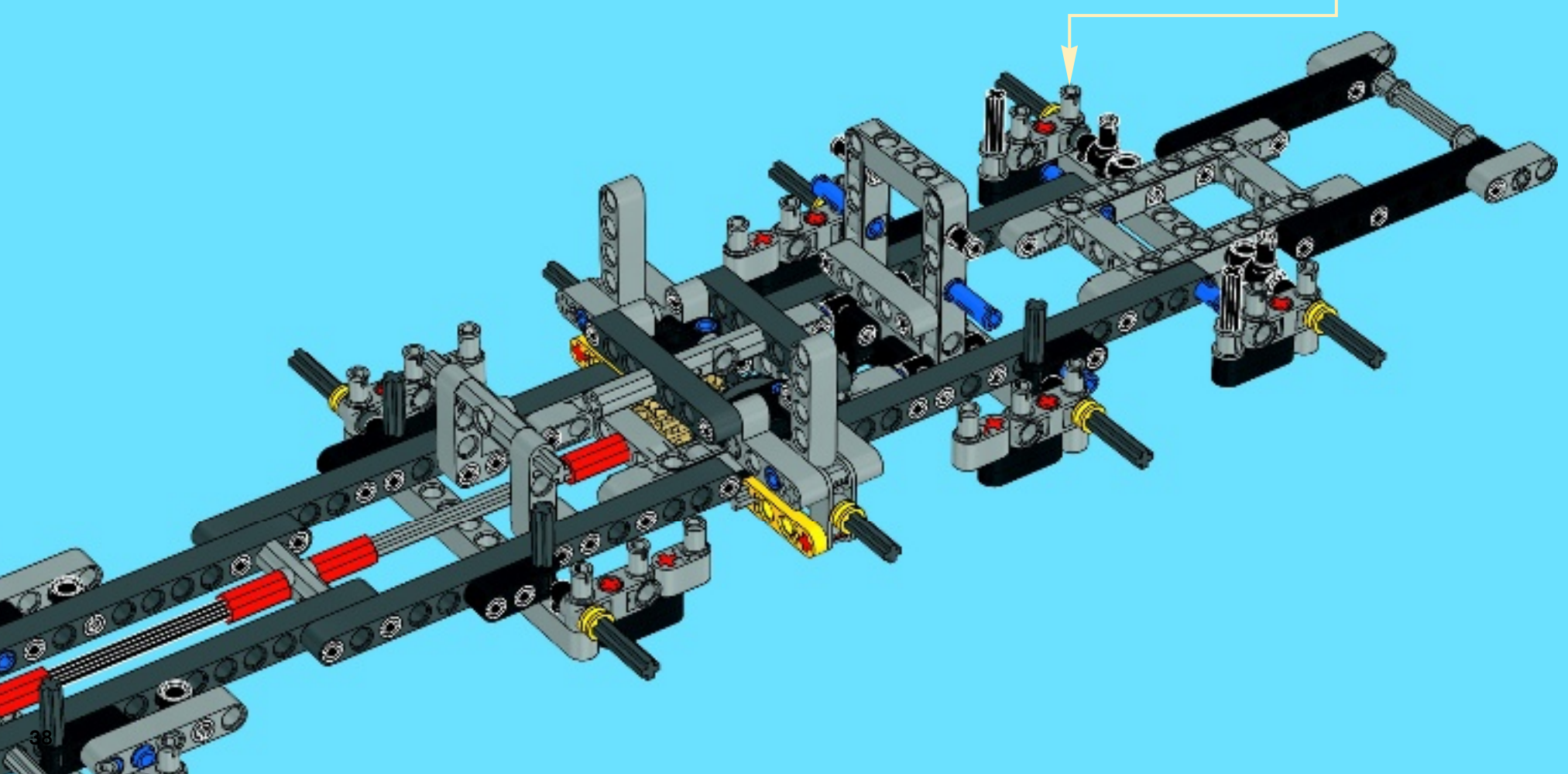
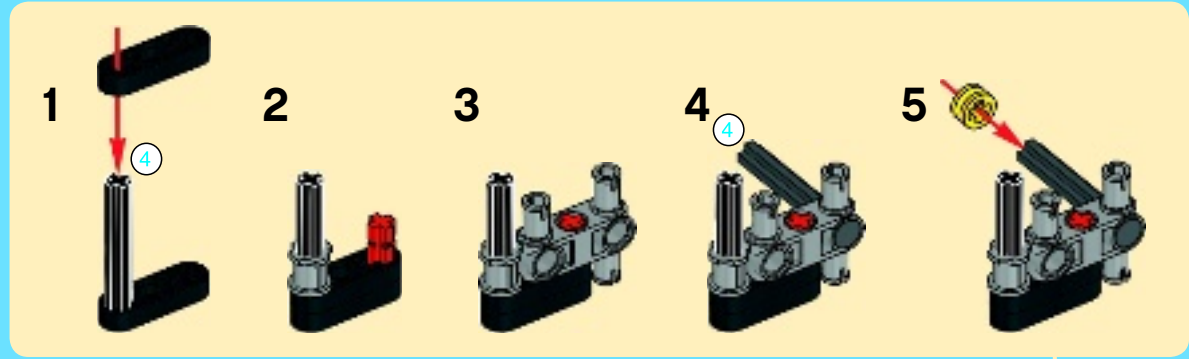


37



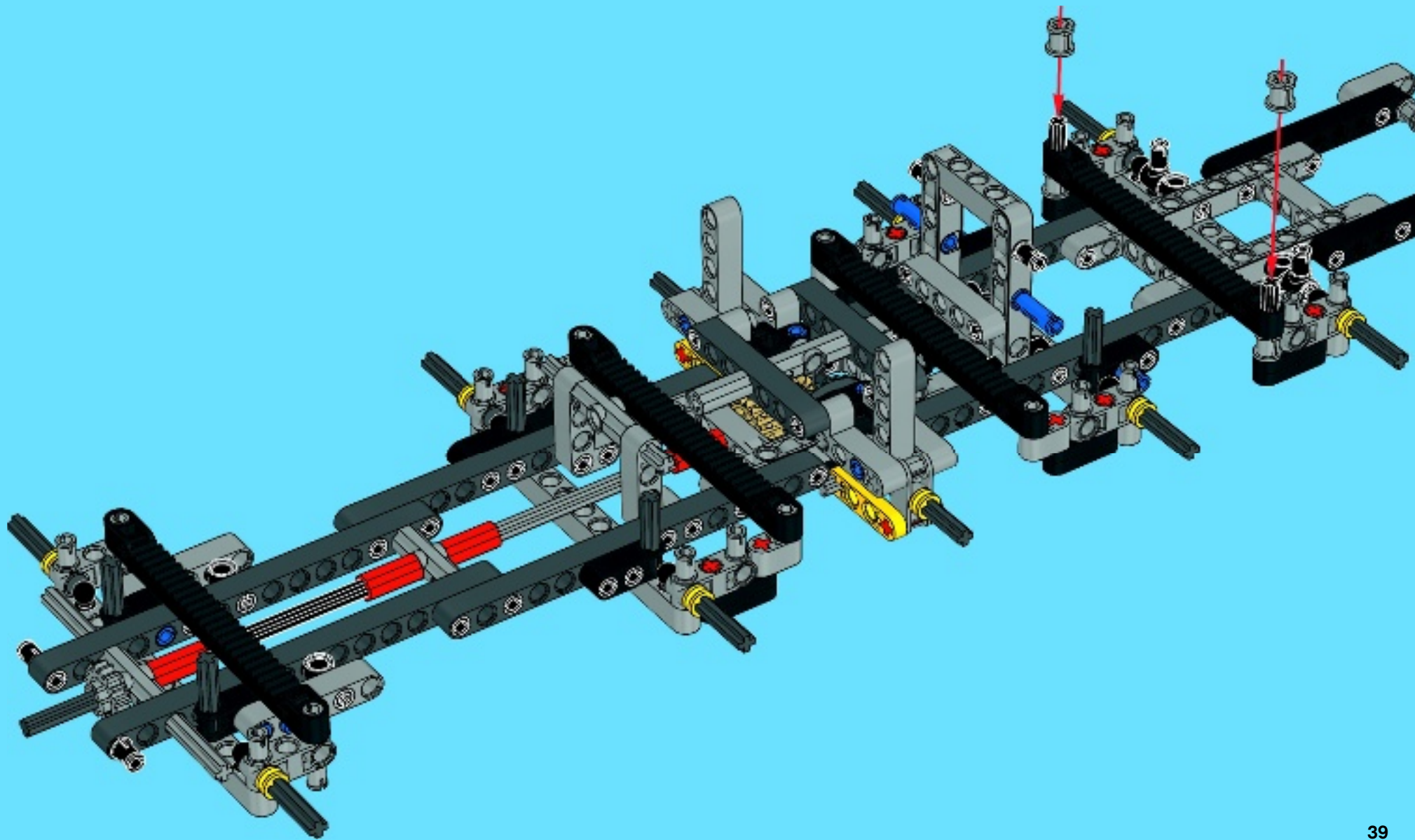


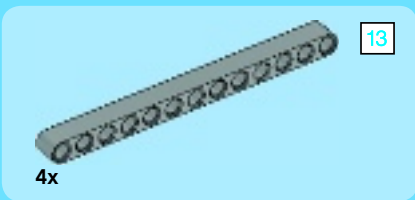
38



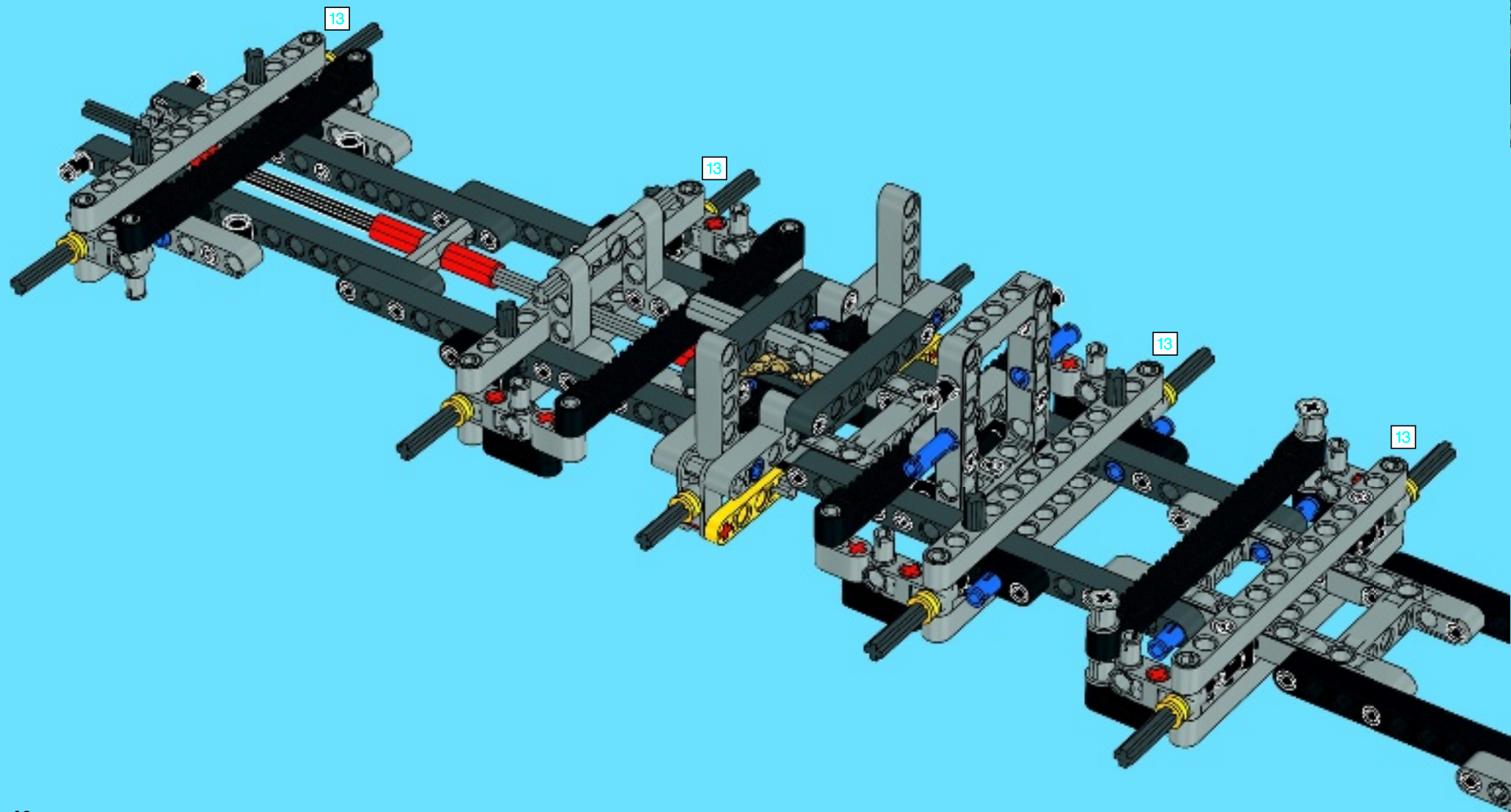


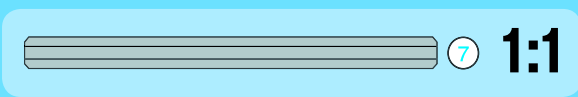
39



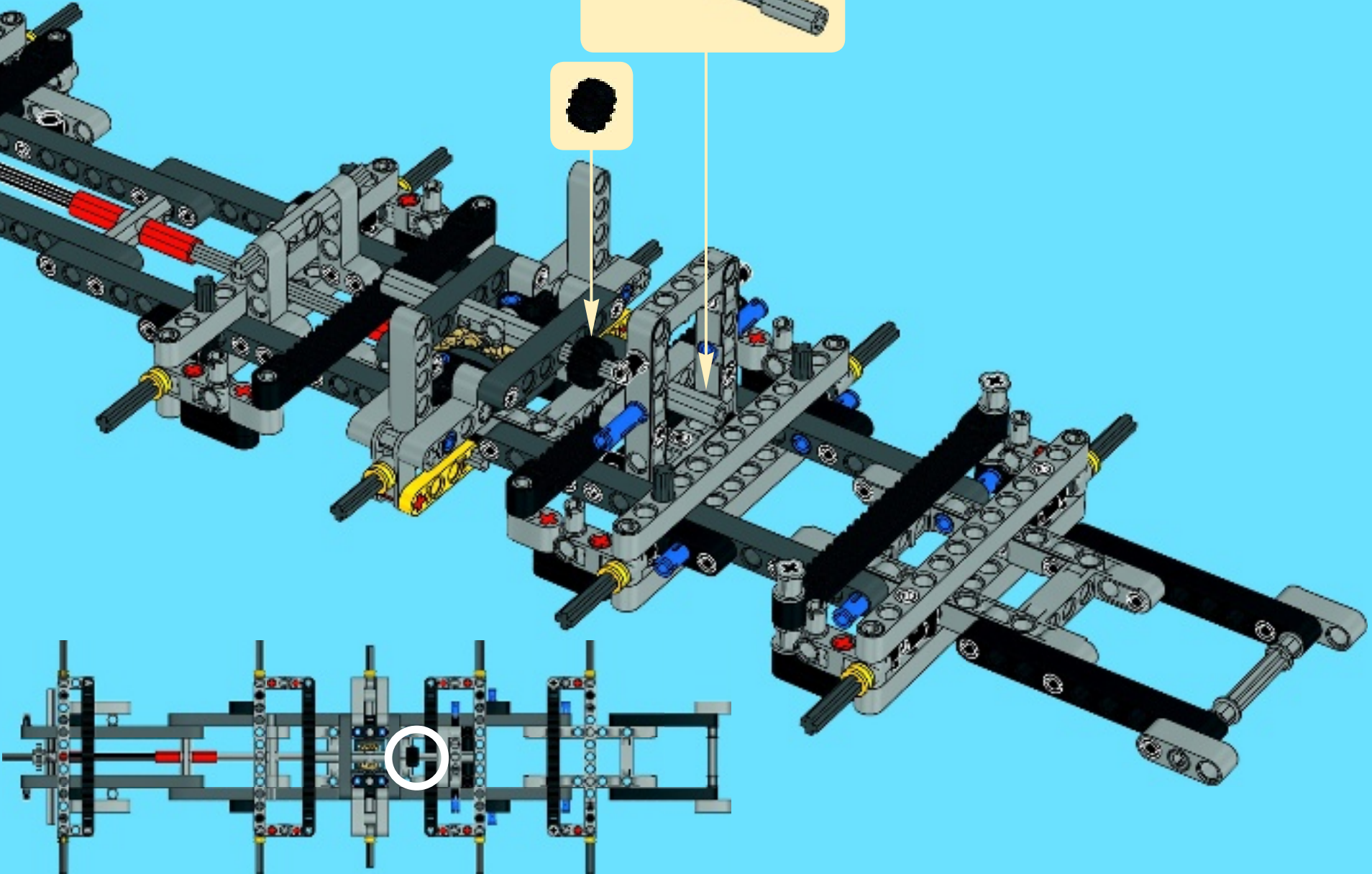
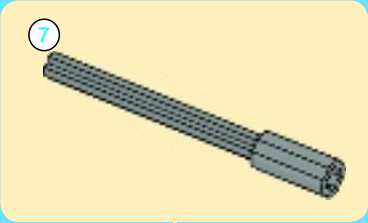


40





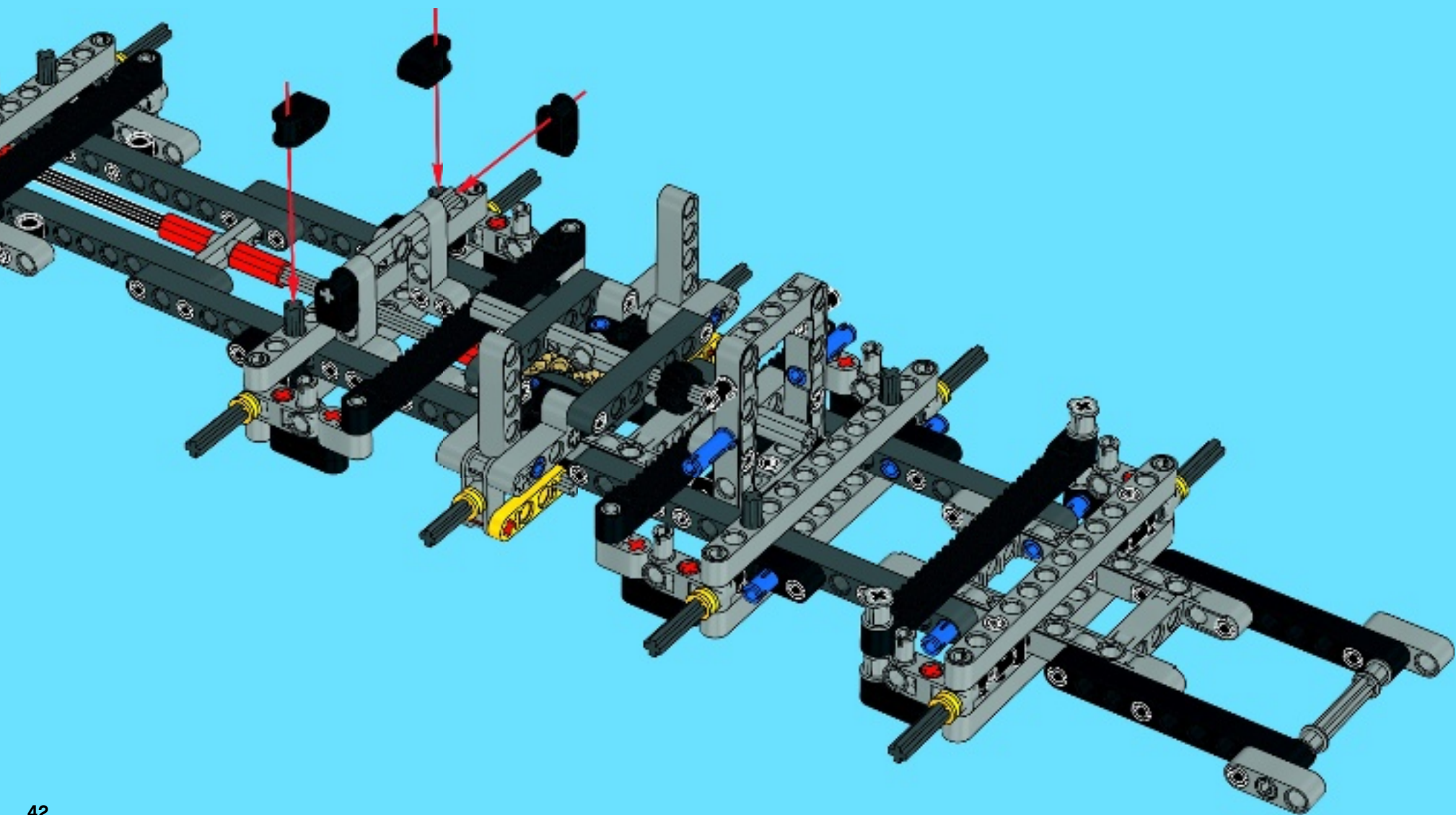
41





4x

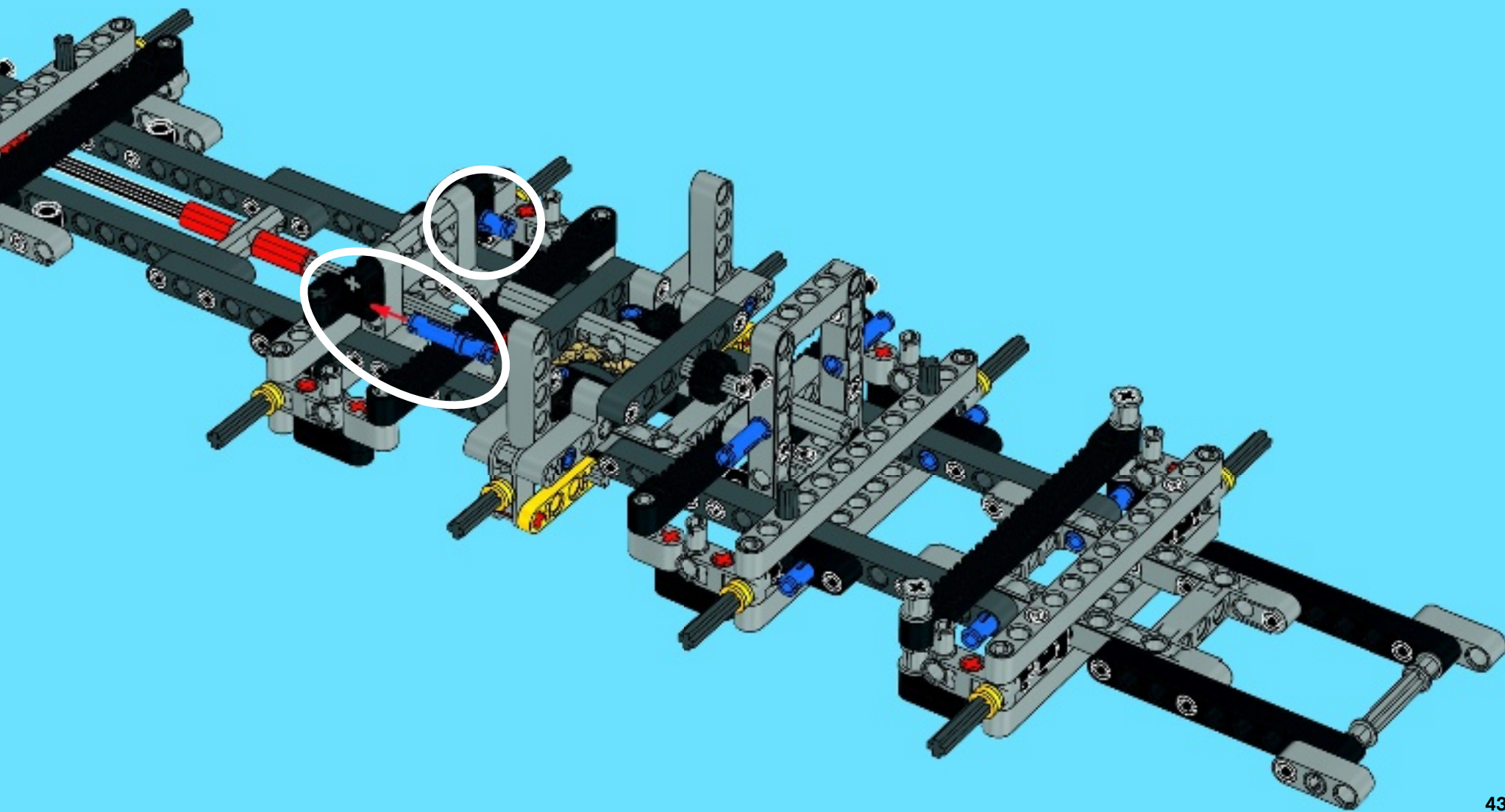
42

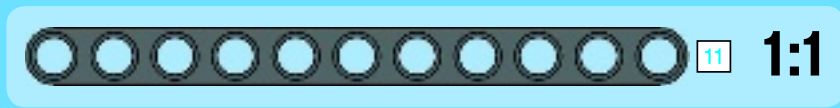
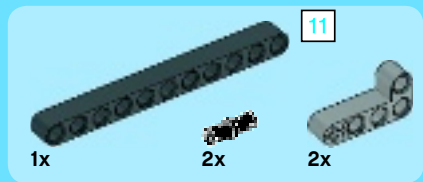




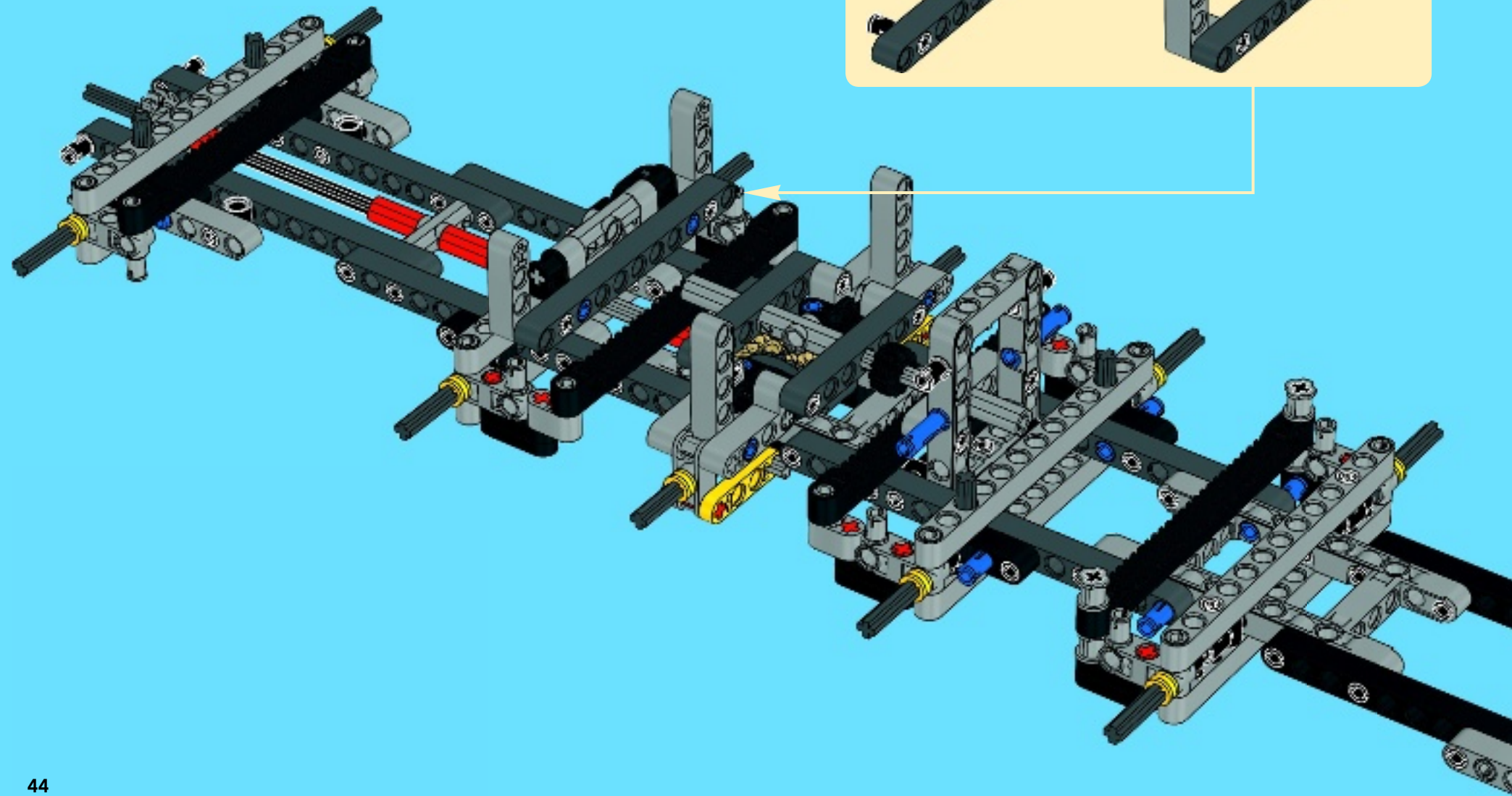
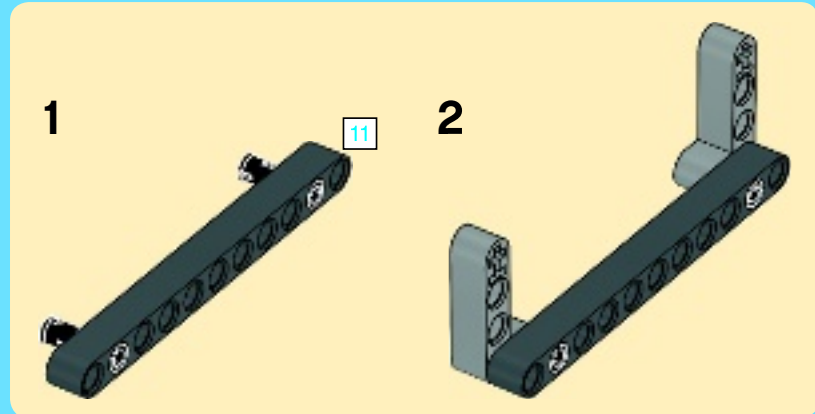
2x

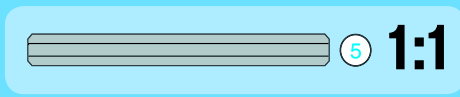
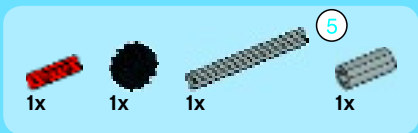
43



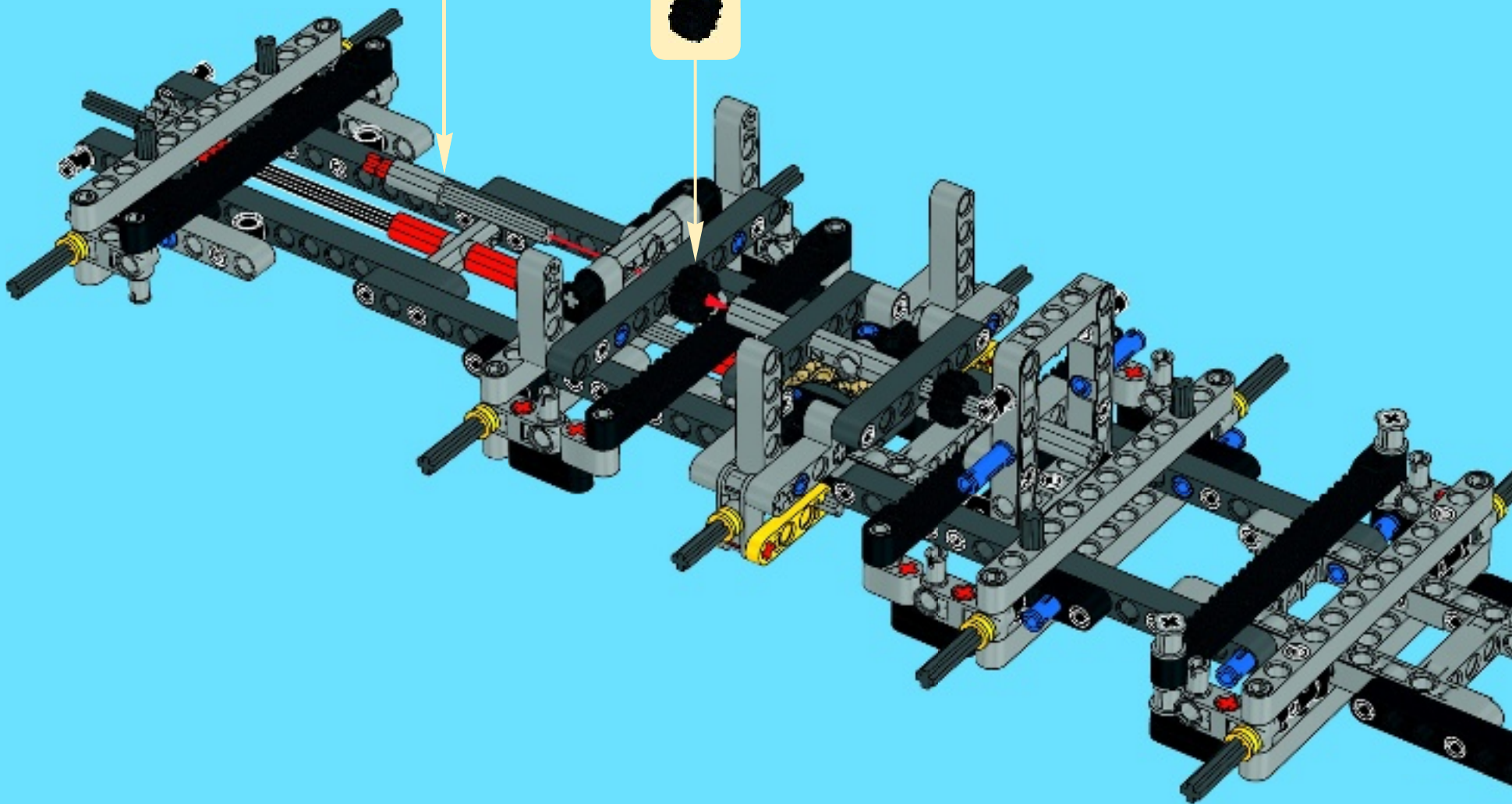
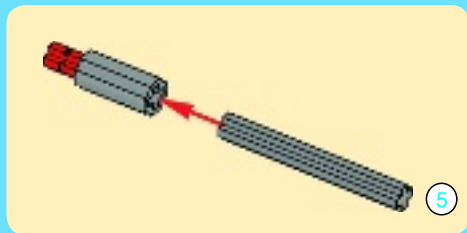


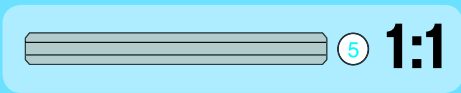
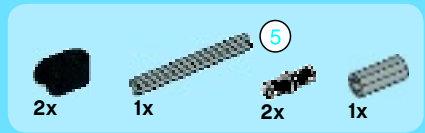
44



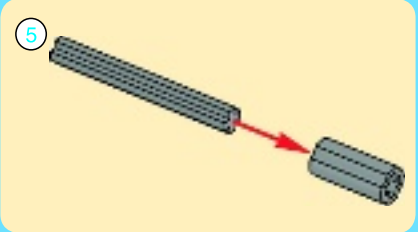
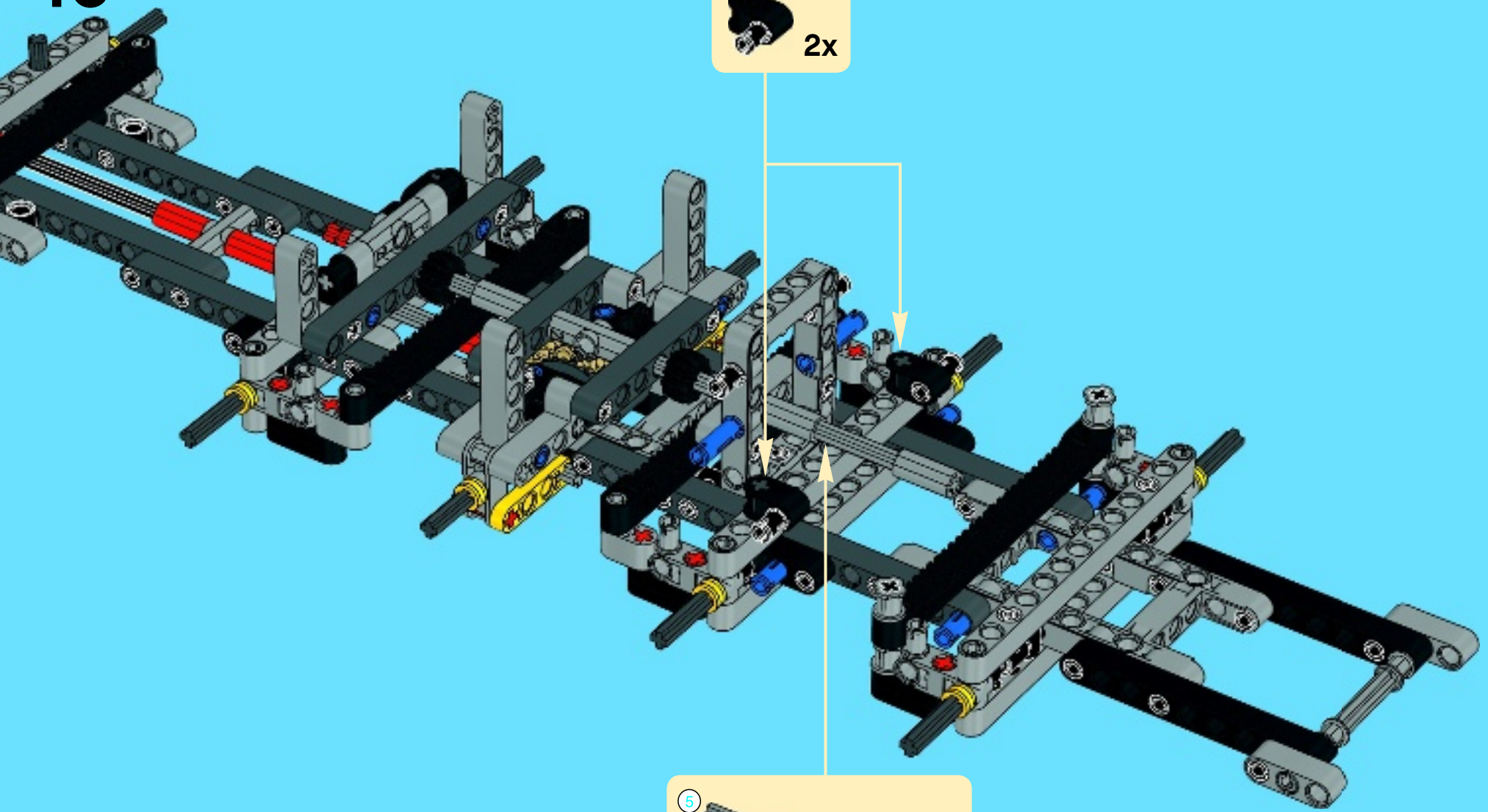


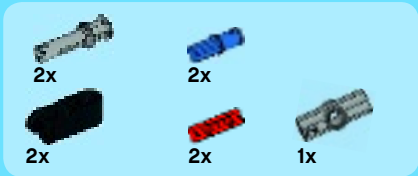
45



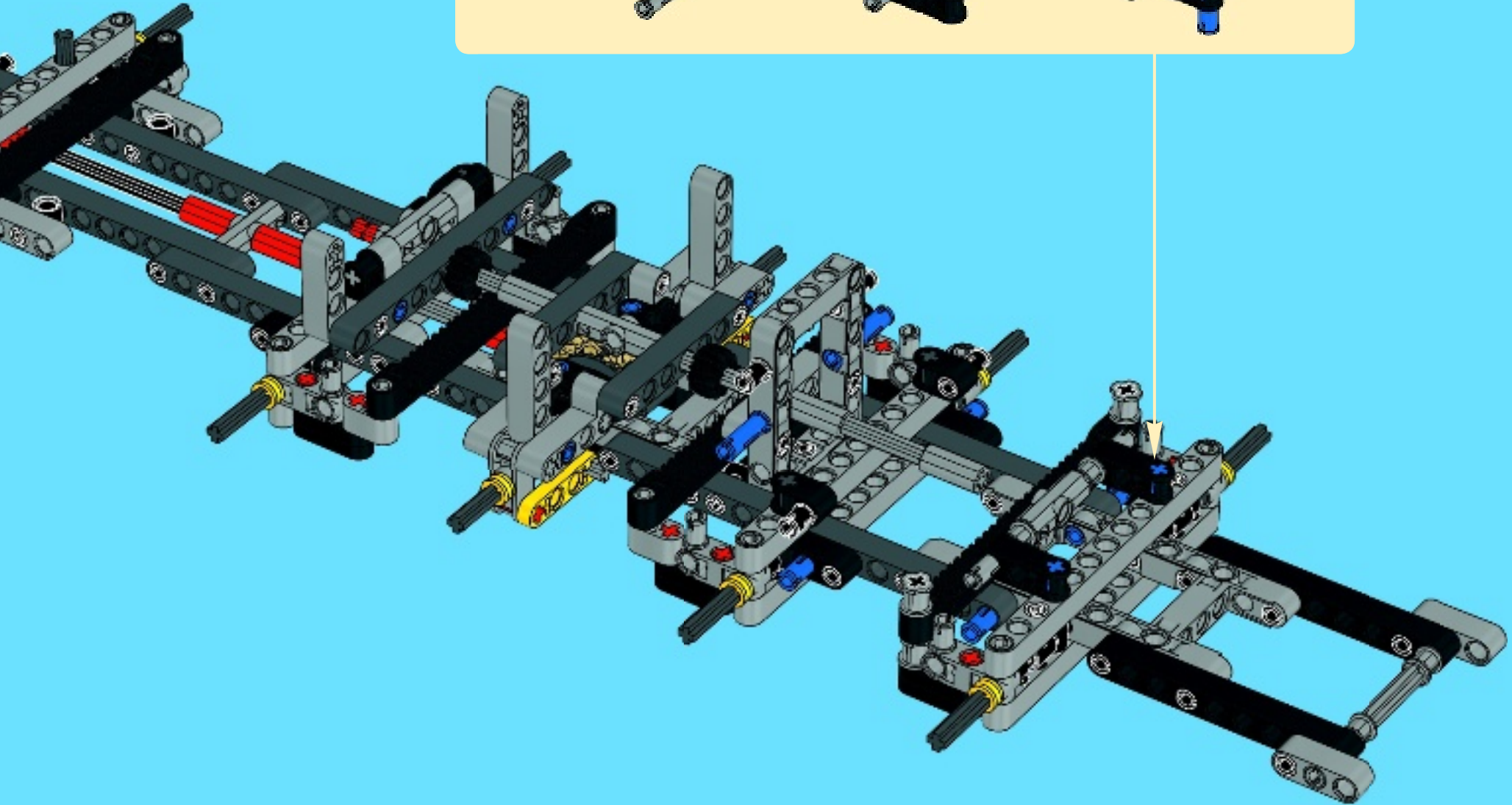
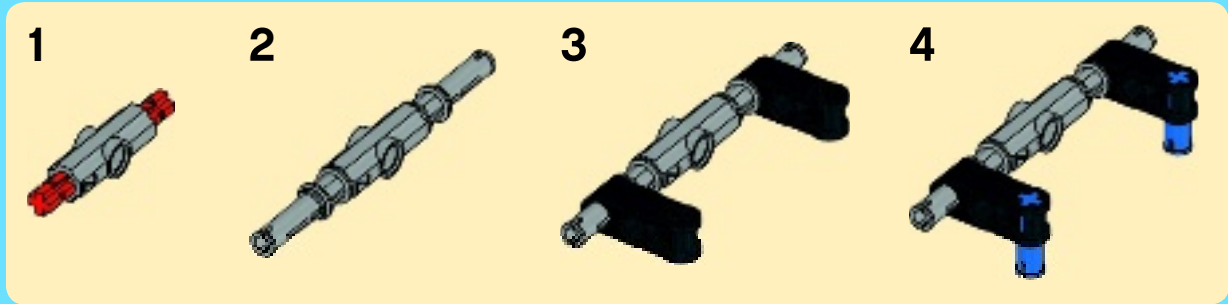


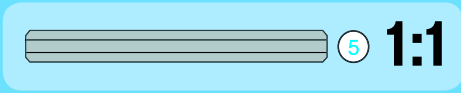
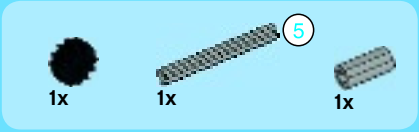
46



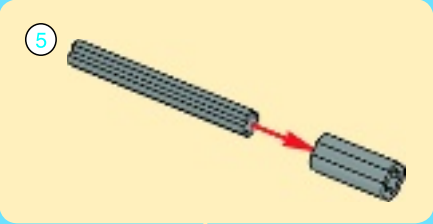
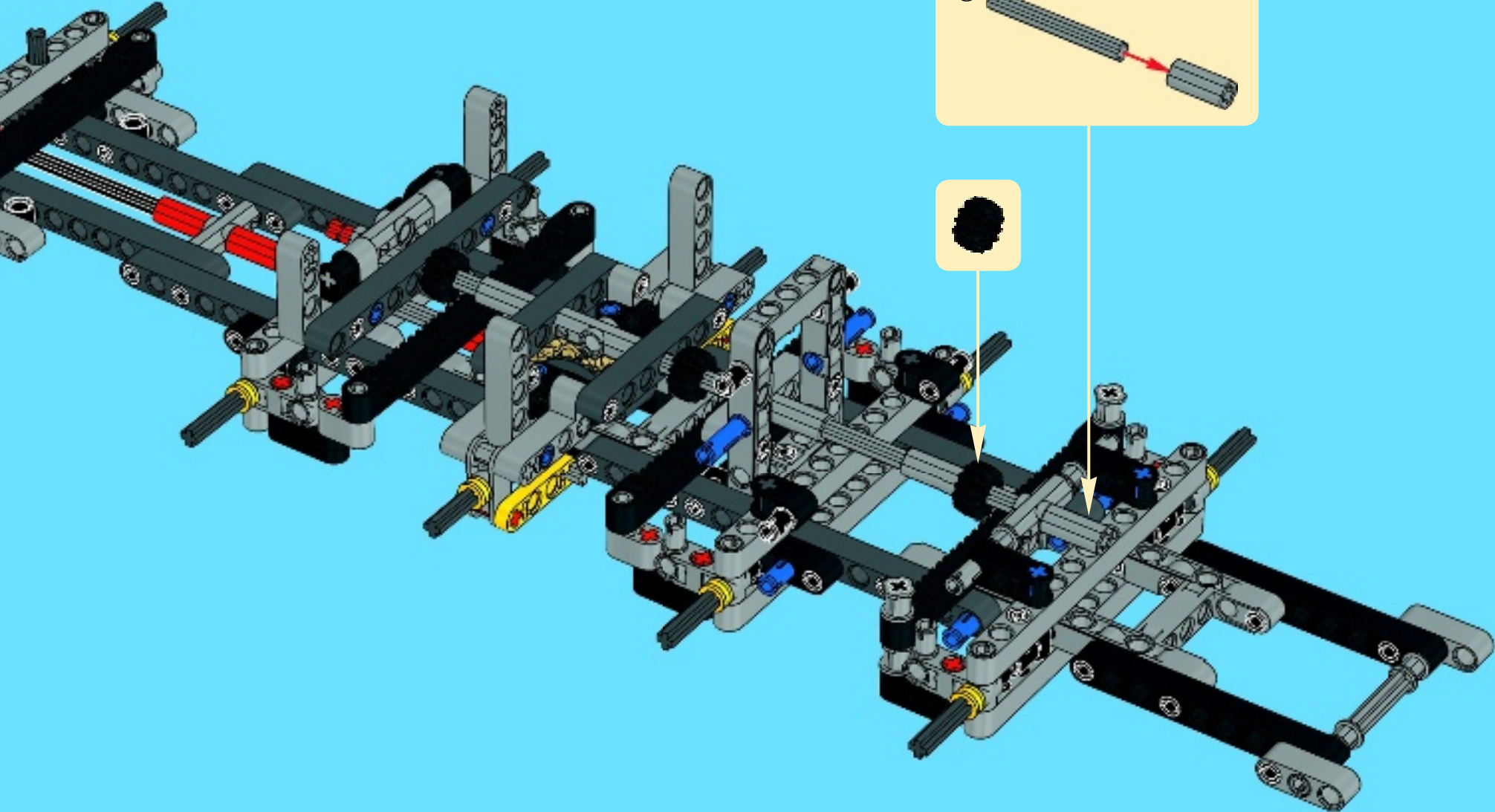


47





48



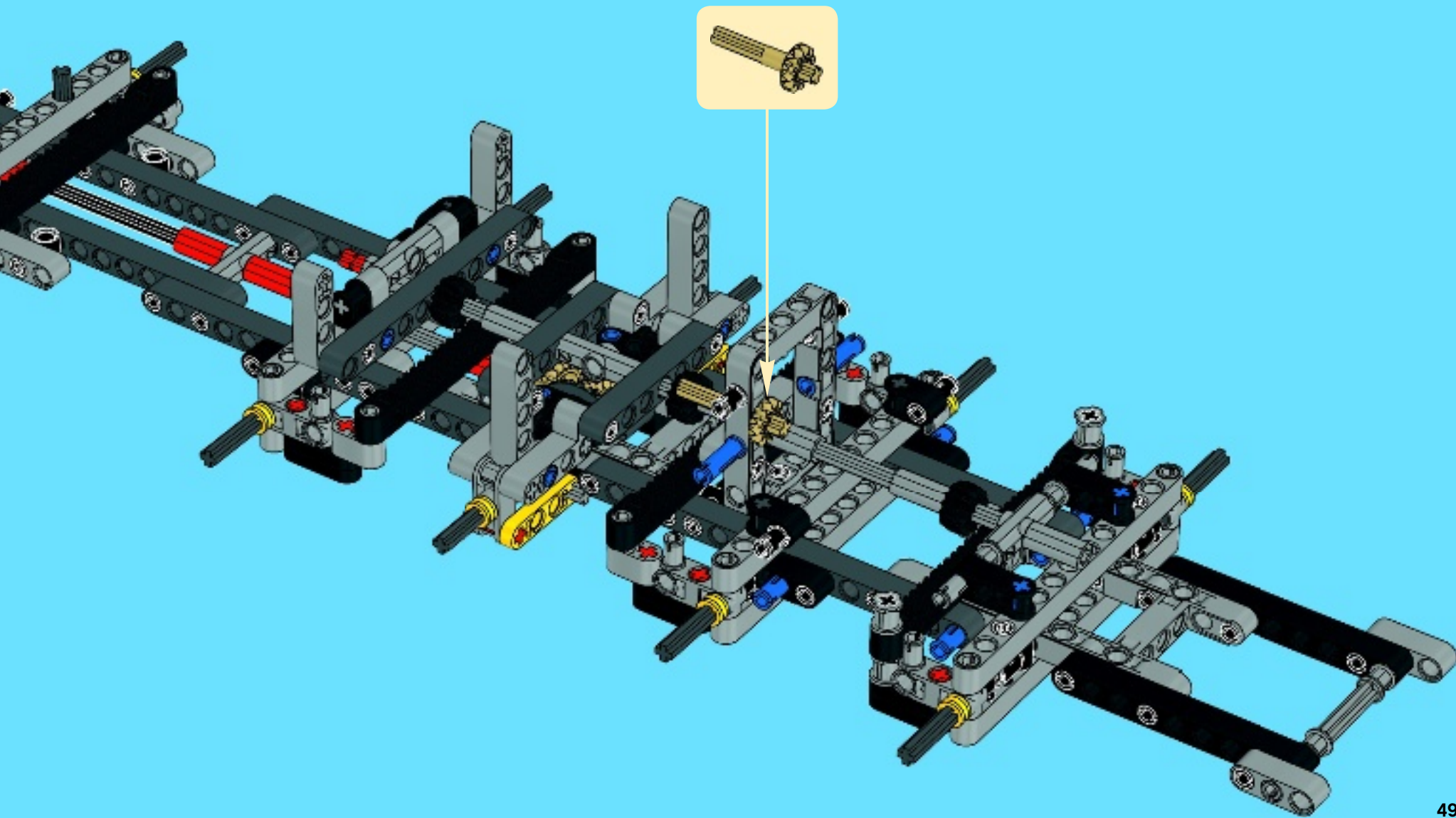


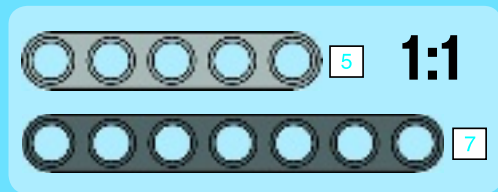
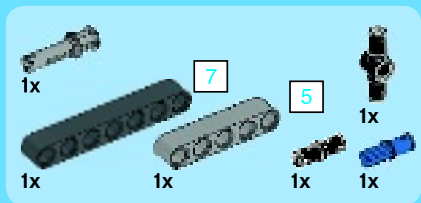
1x



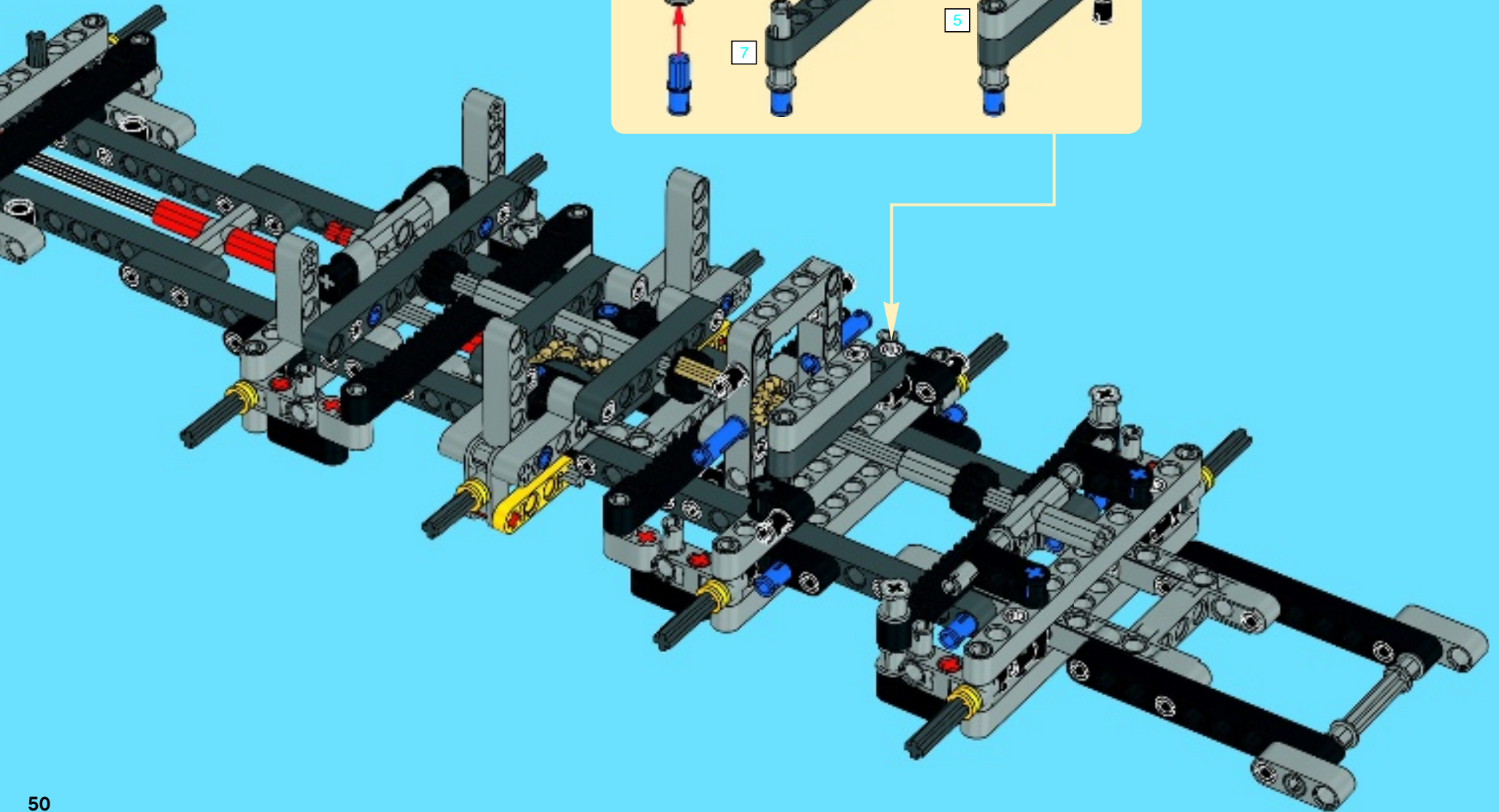
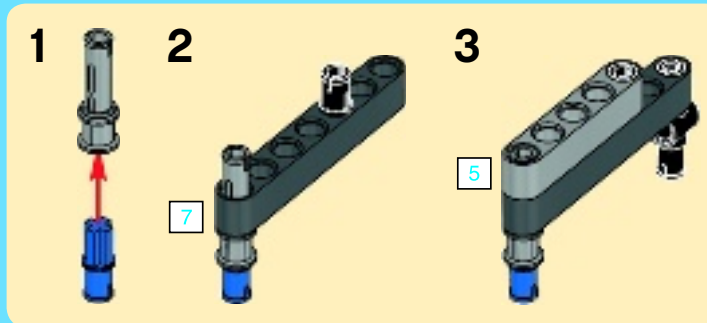
1x

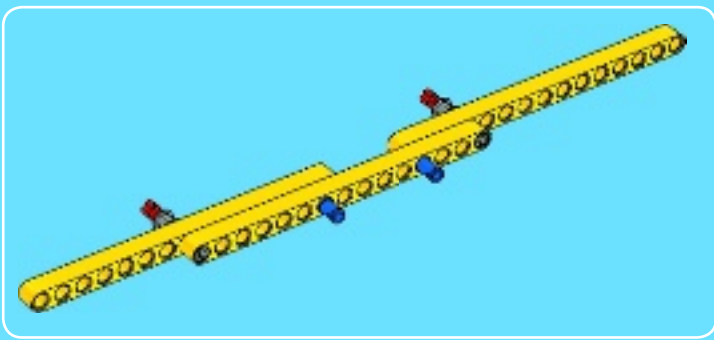
49



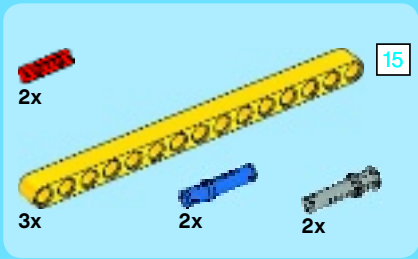
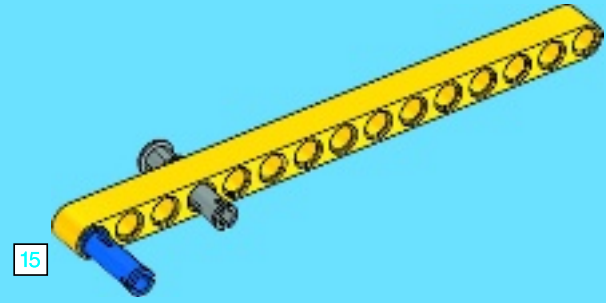


50



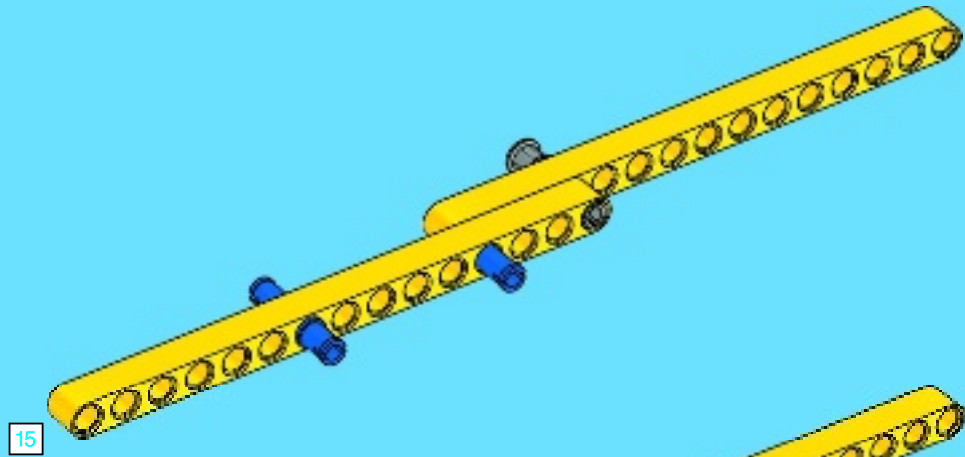


1

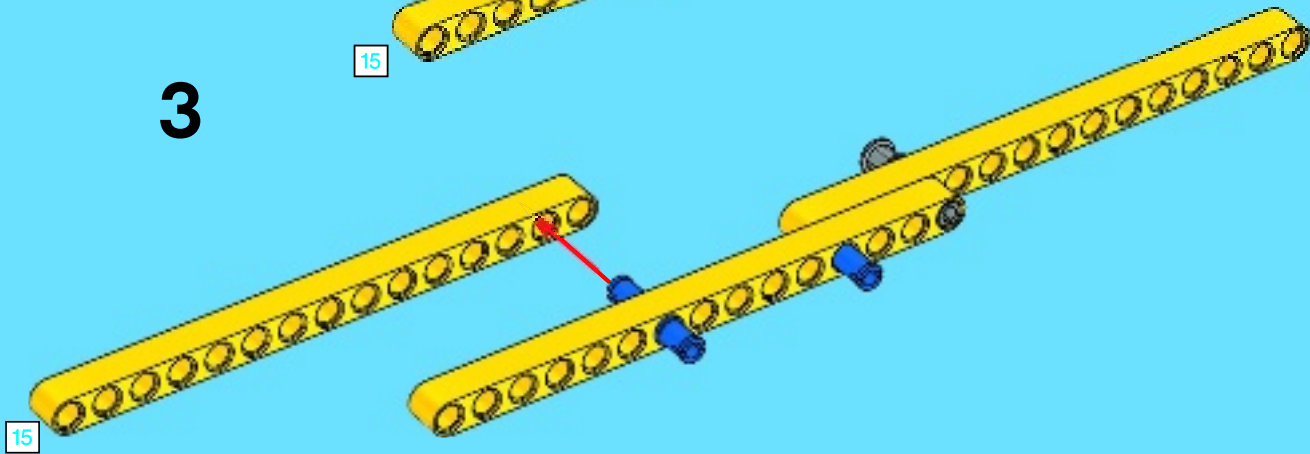


51

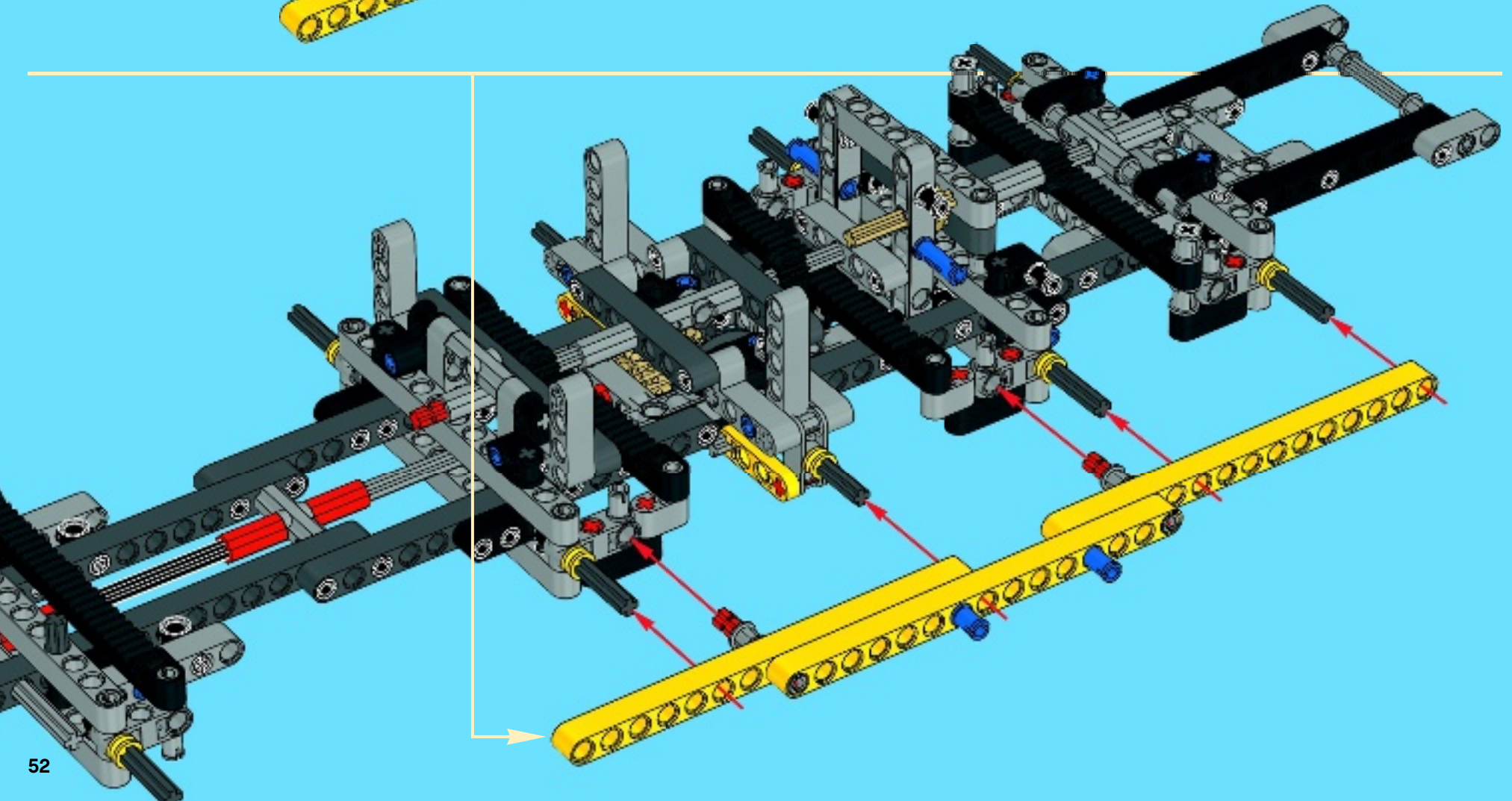
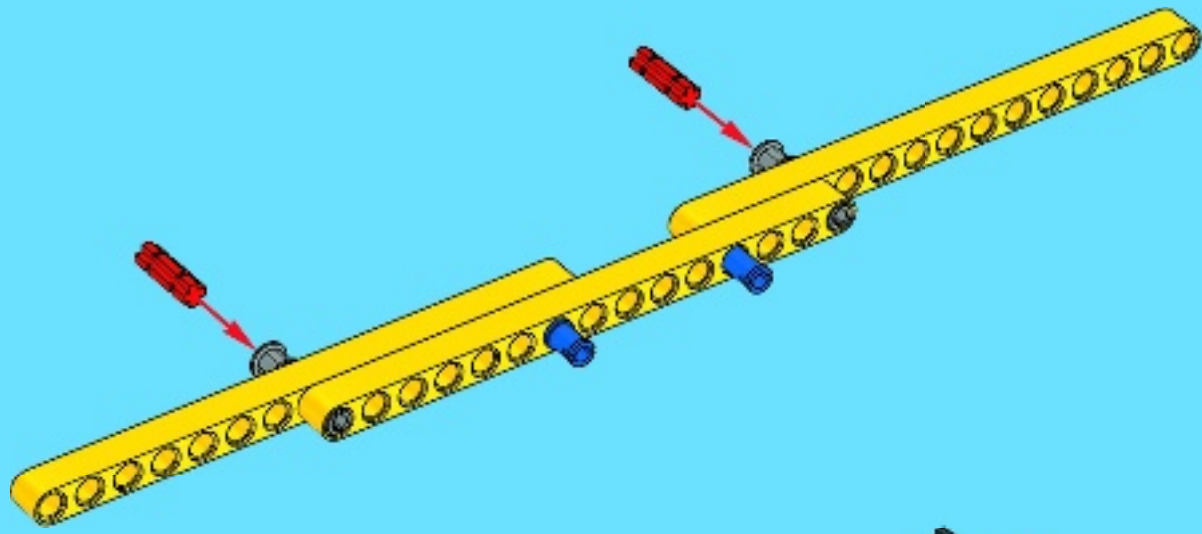
2



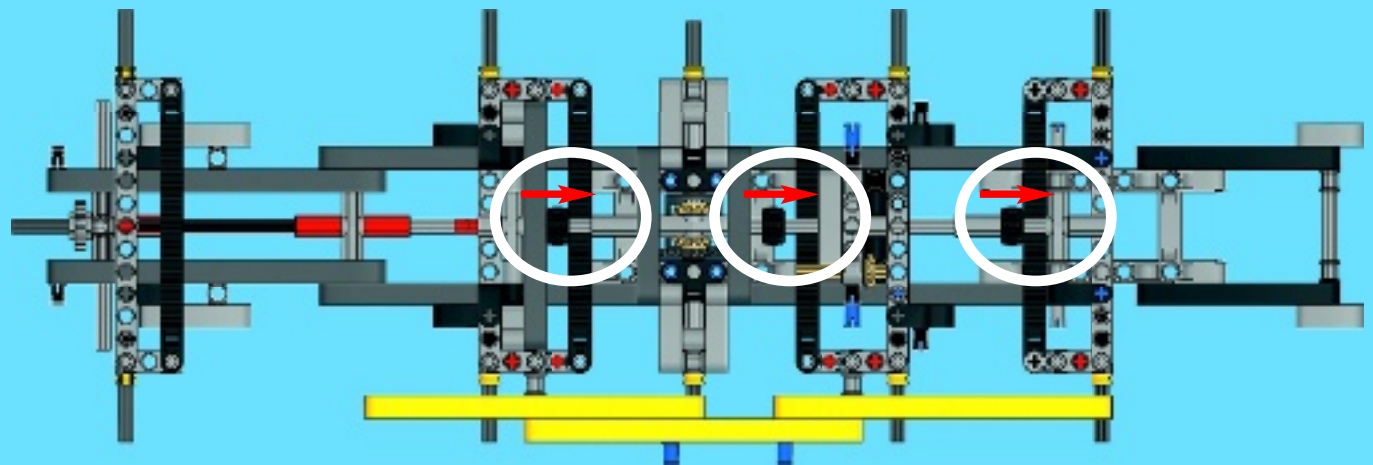
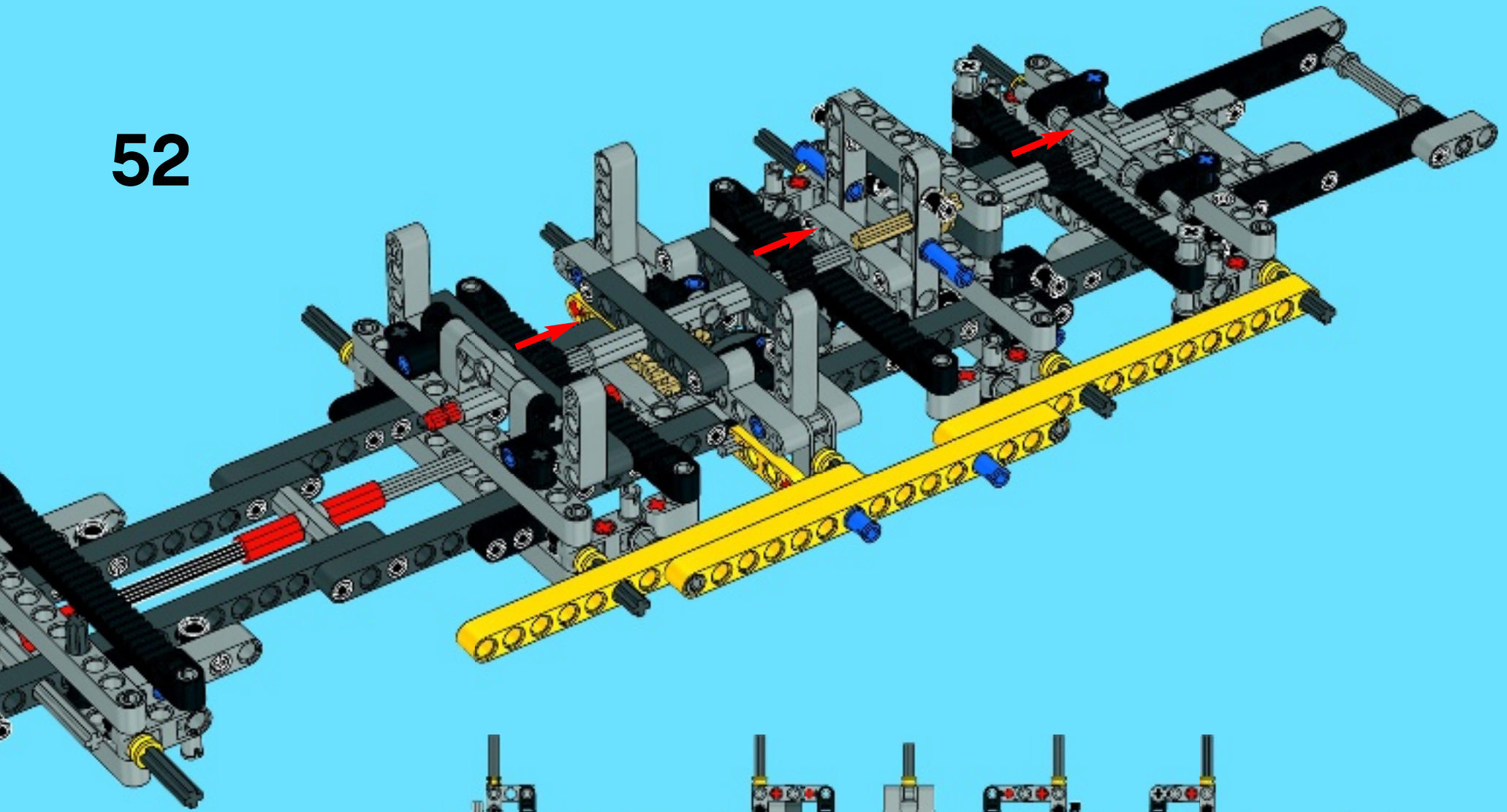
3



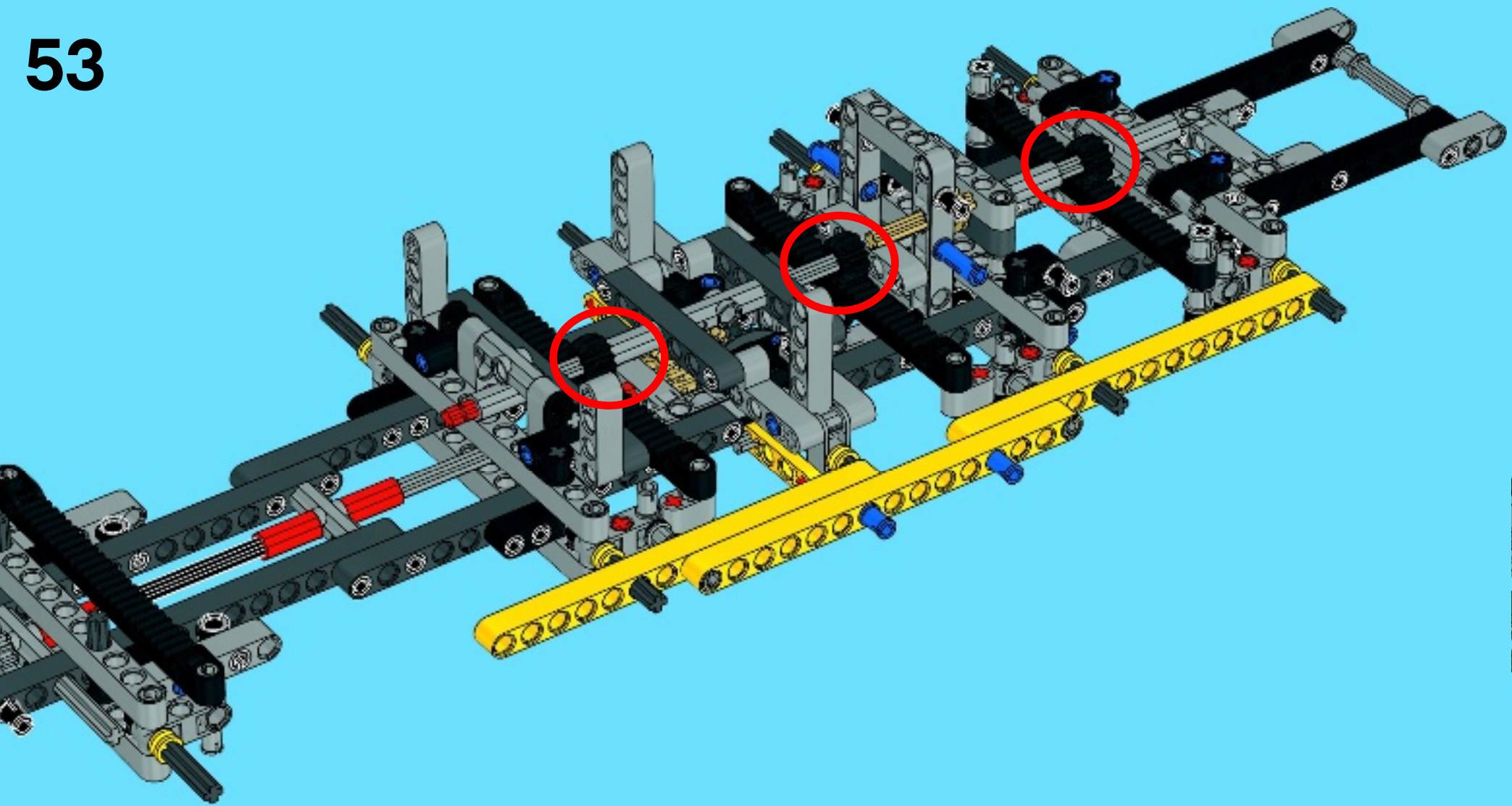
4



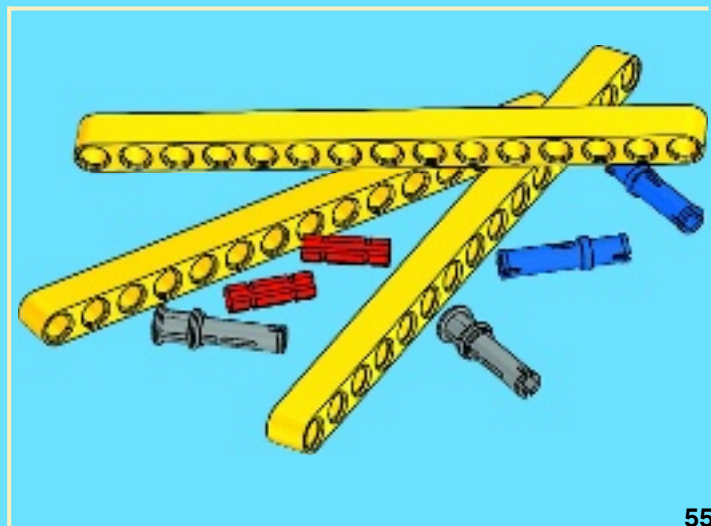
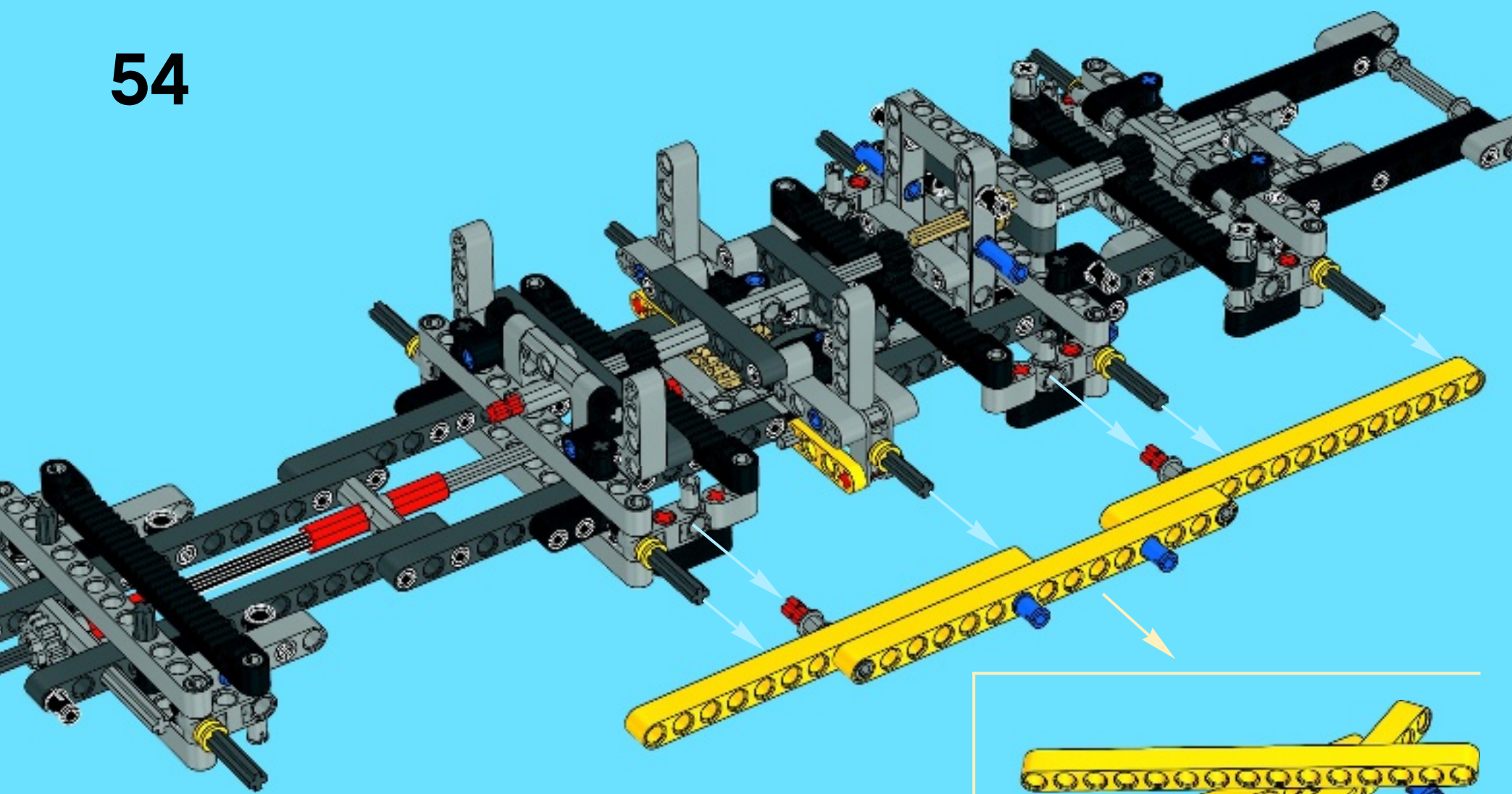
52



53

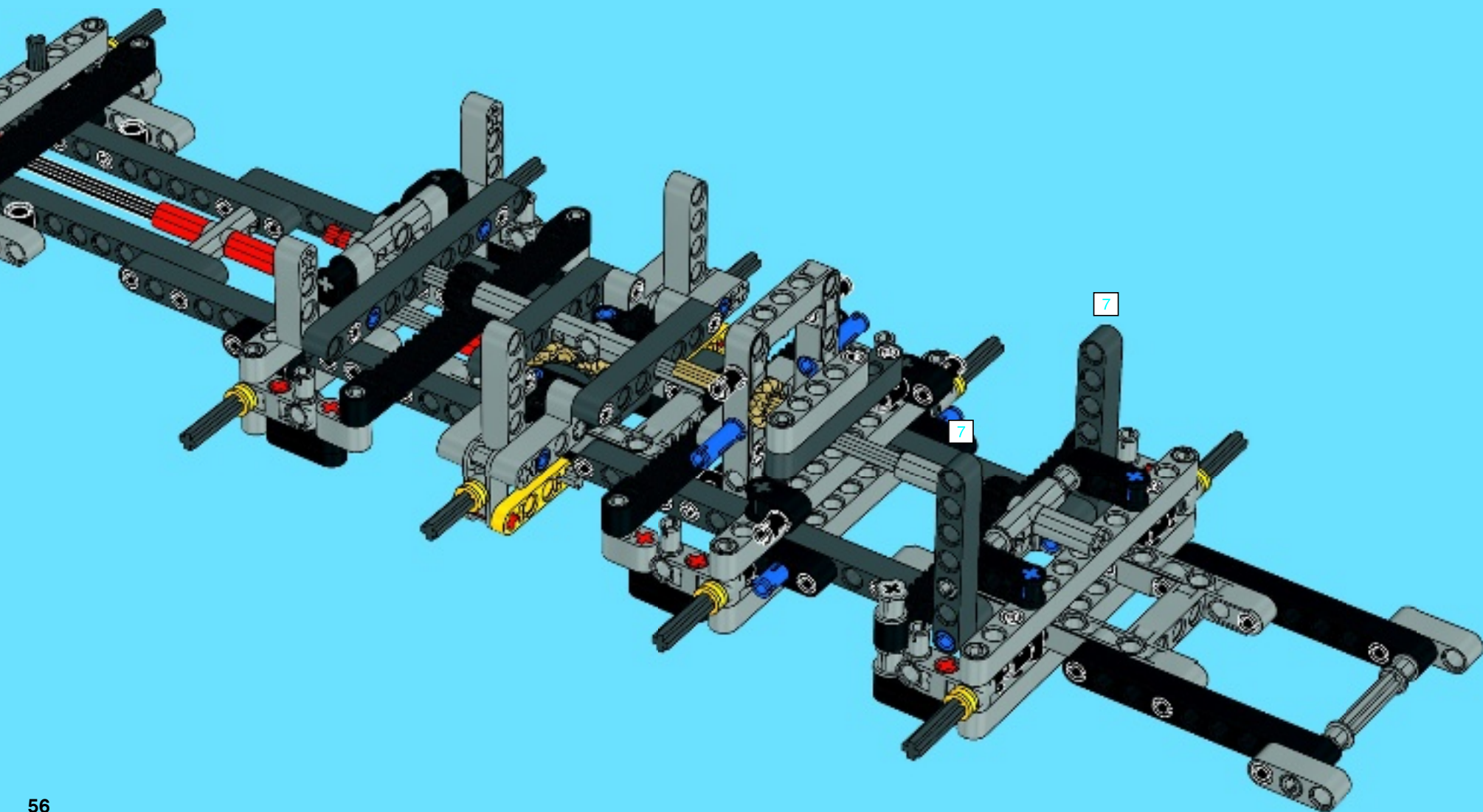


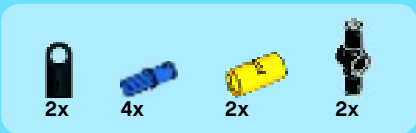
54



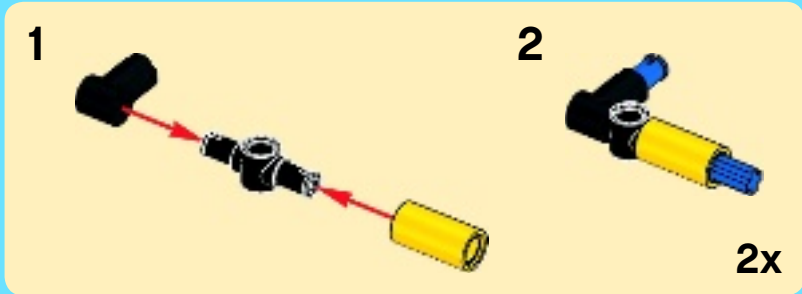
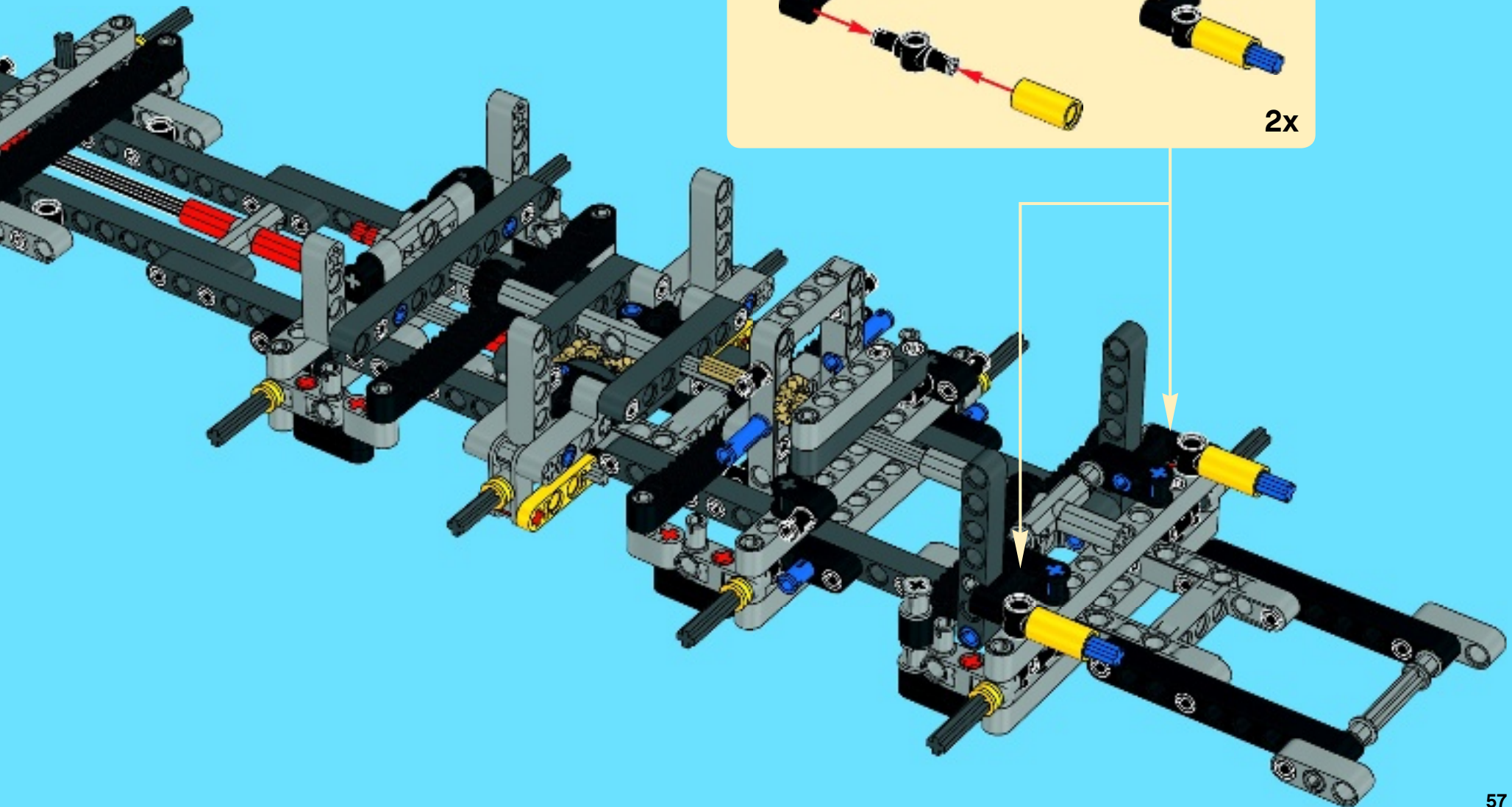


55





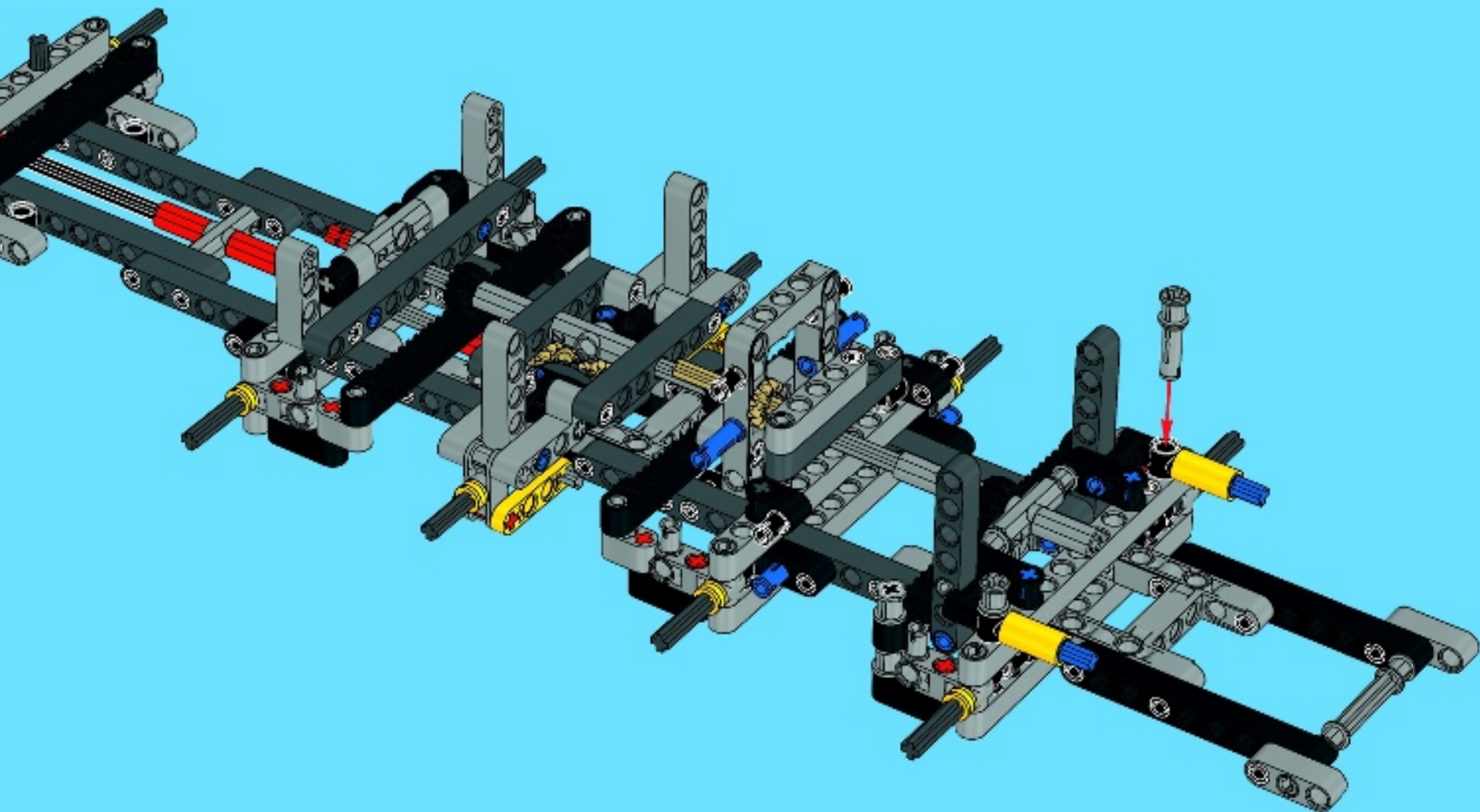
56

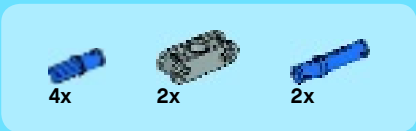




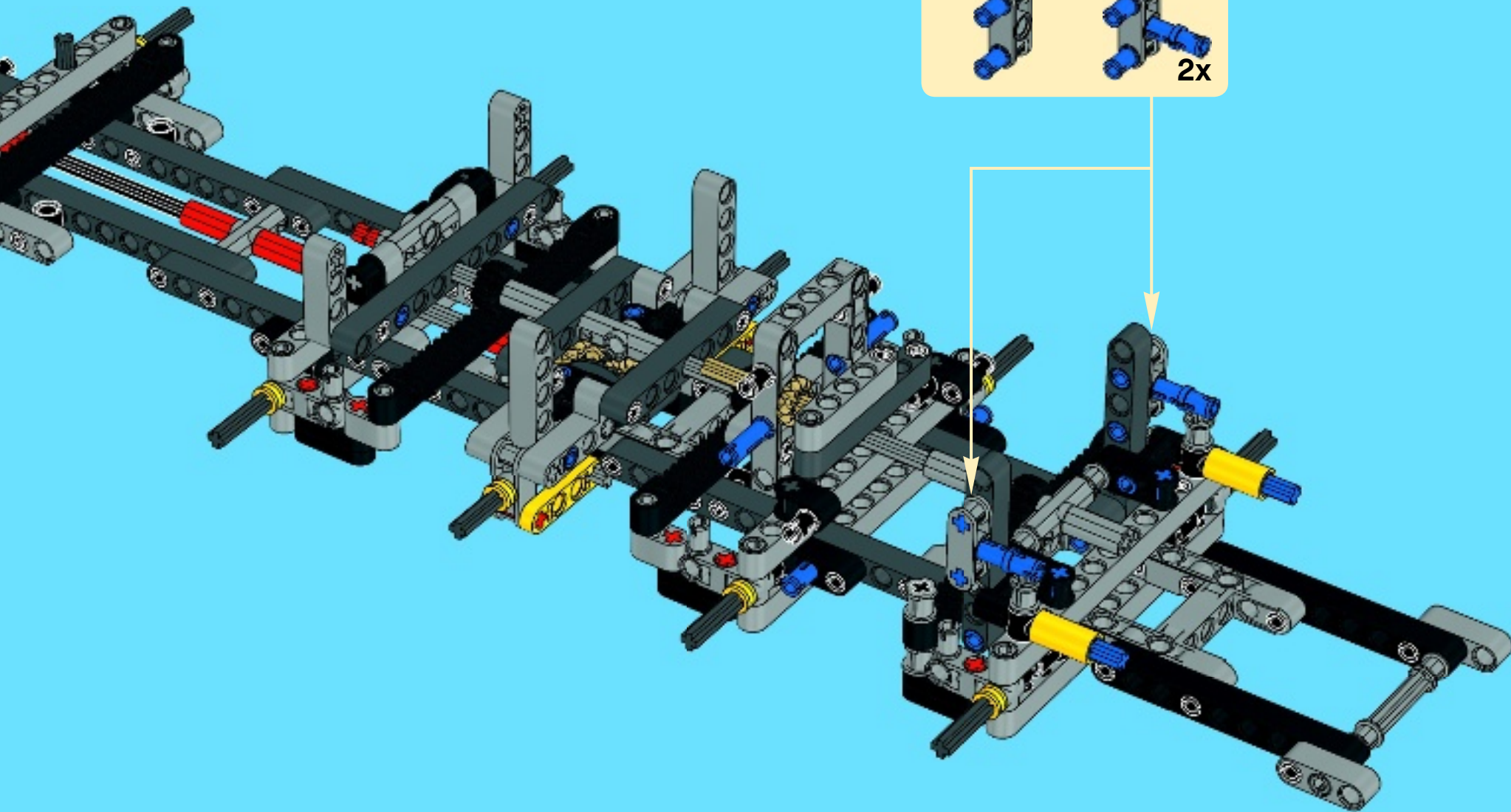
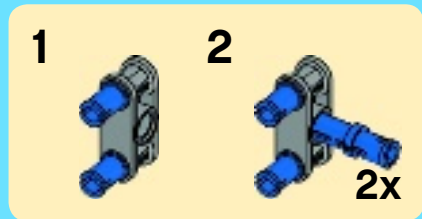
2x

57





58



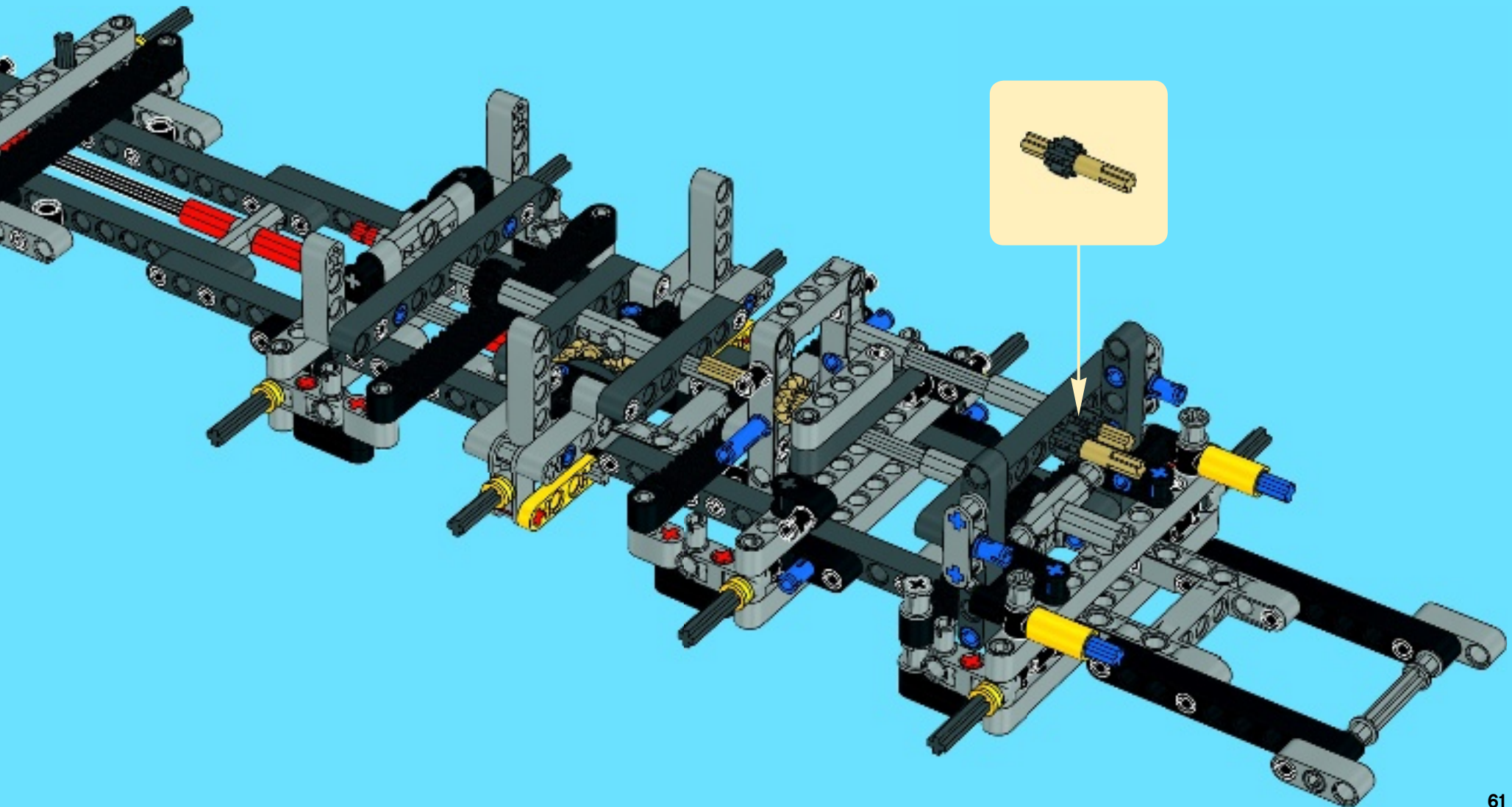


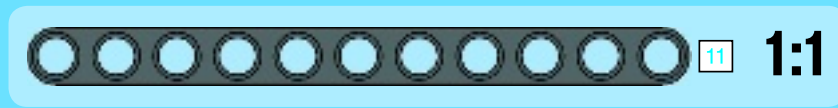
1x



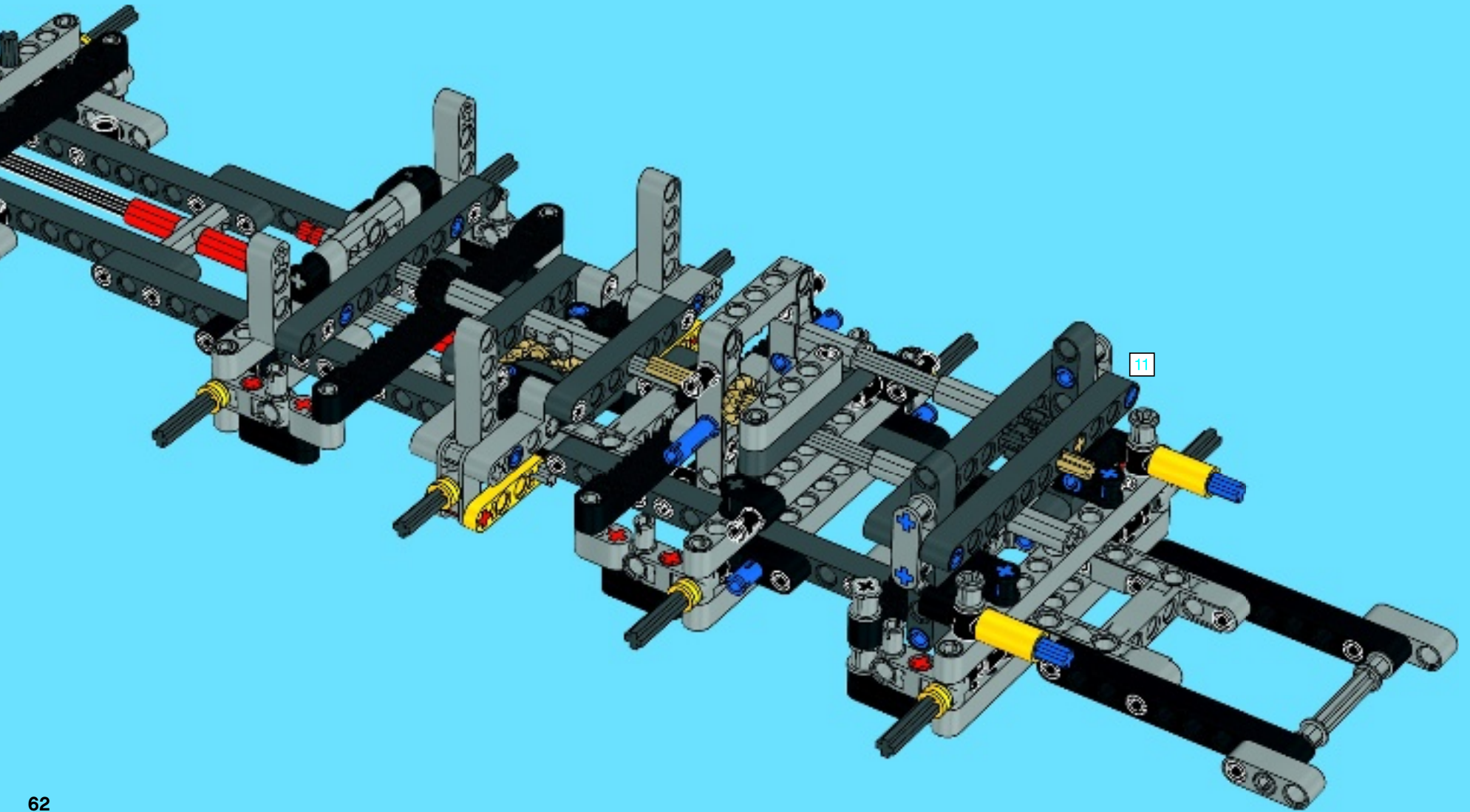
1x

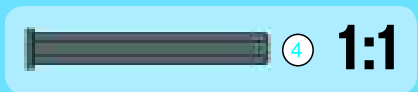
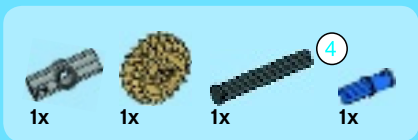
60



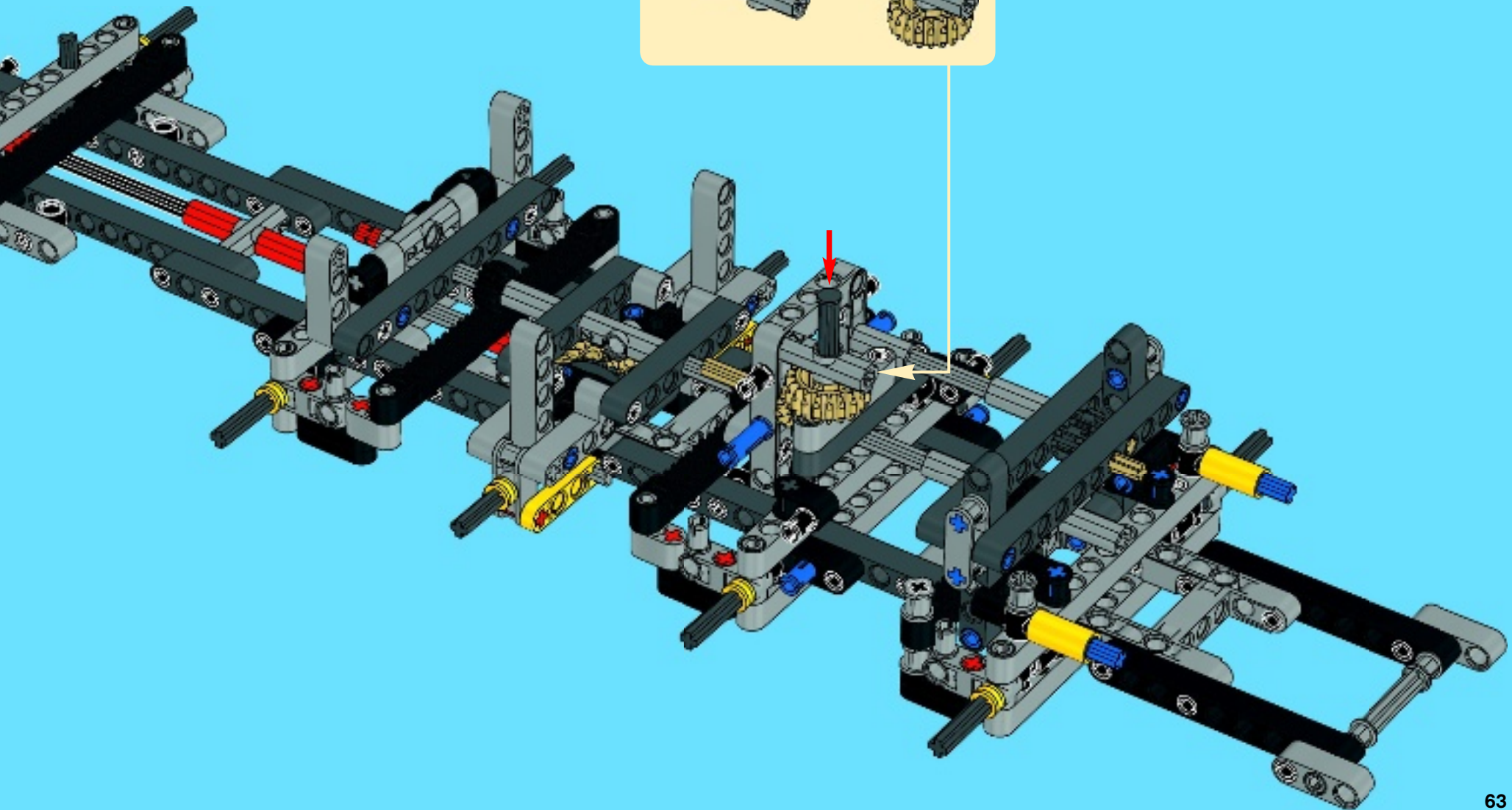
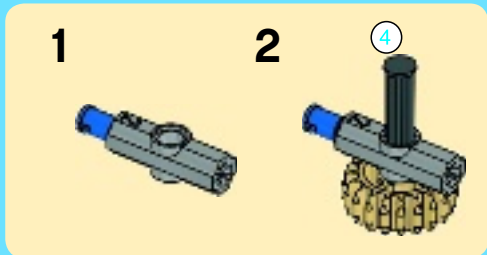


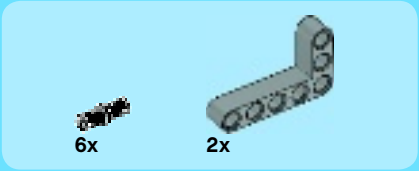
61



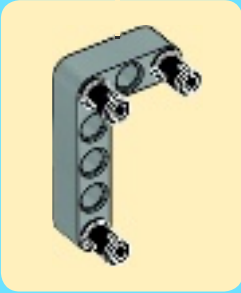
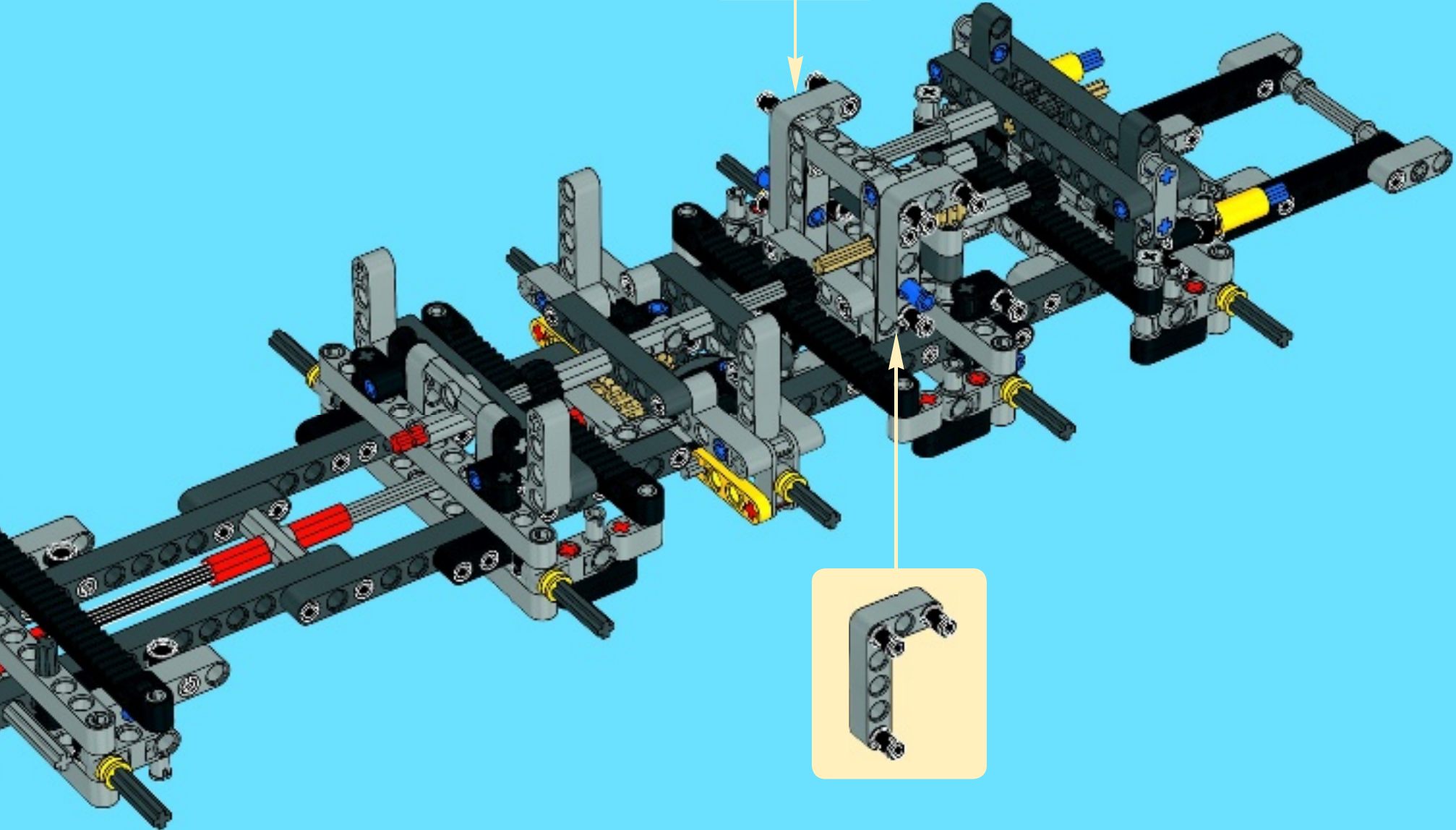


62





63





2x

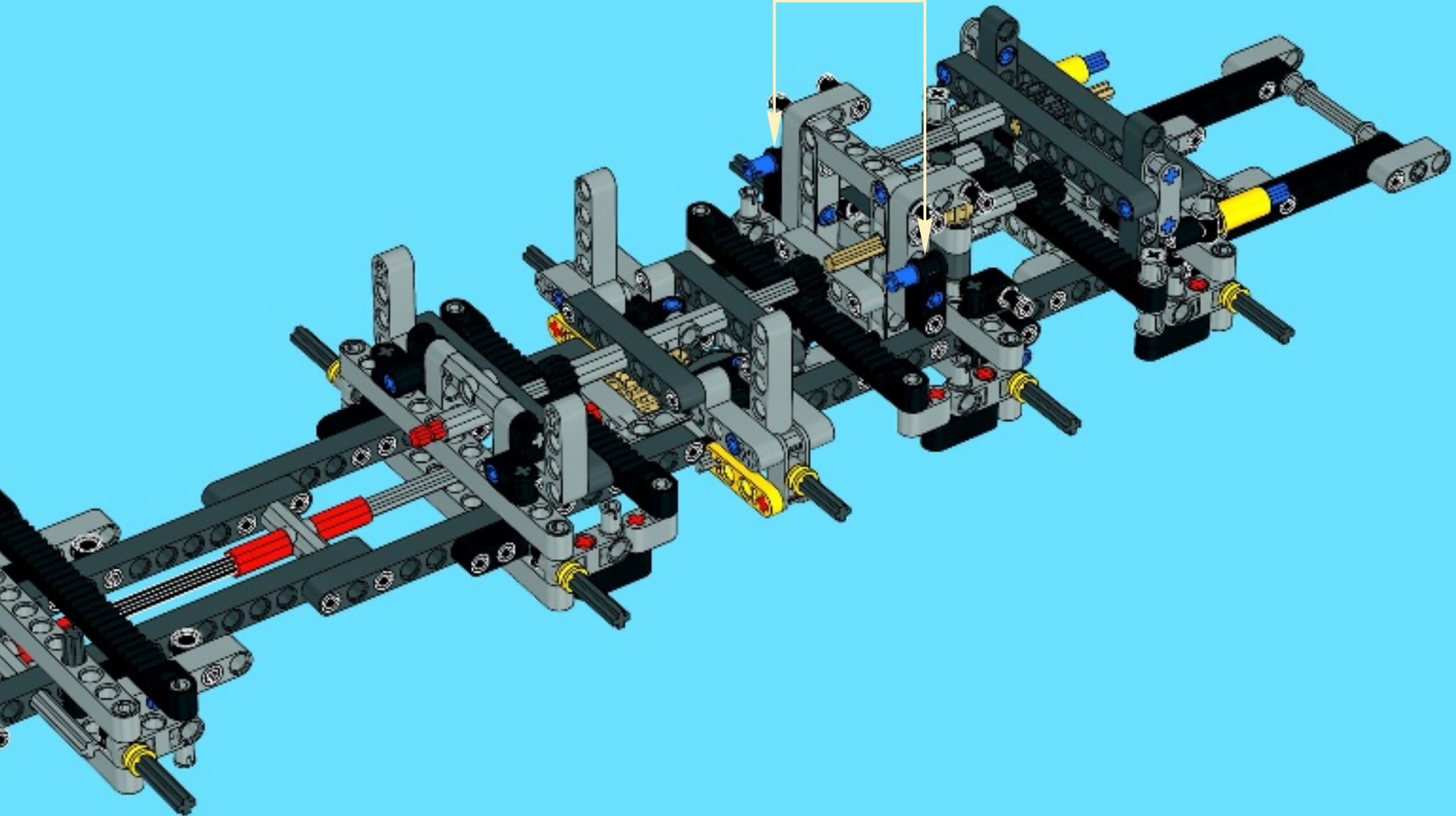


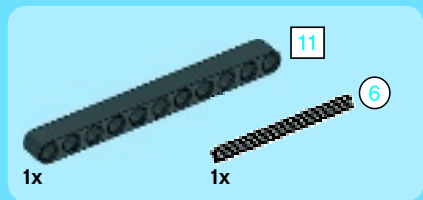
2x

64

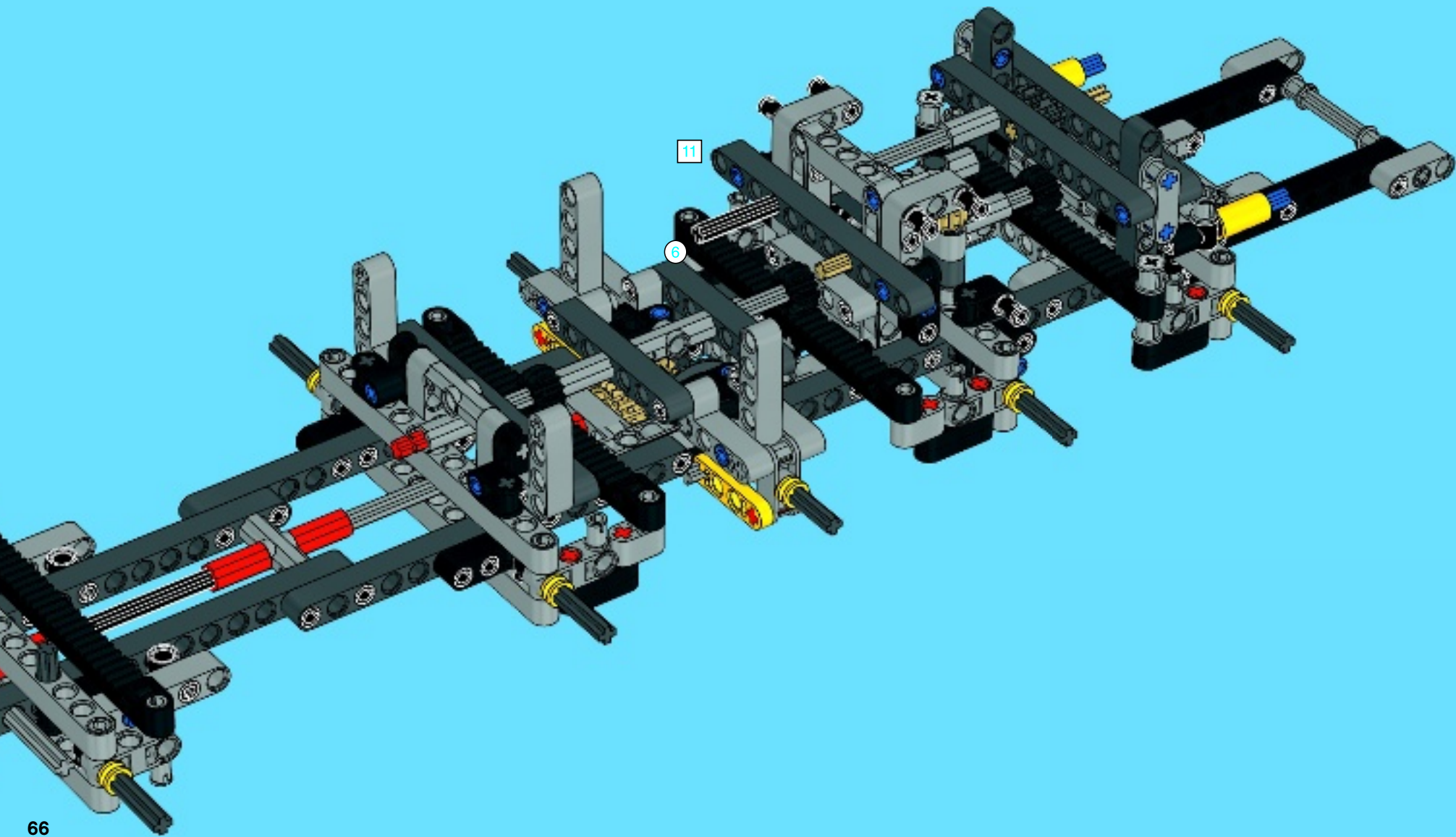


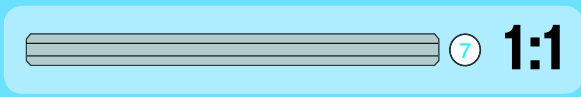
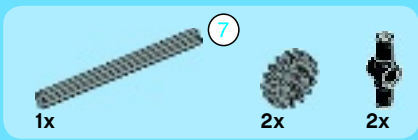
2x



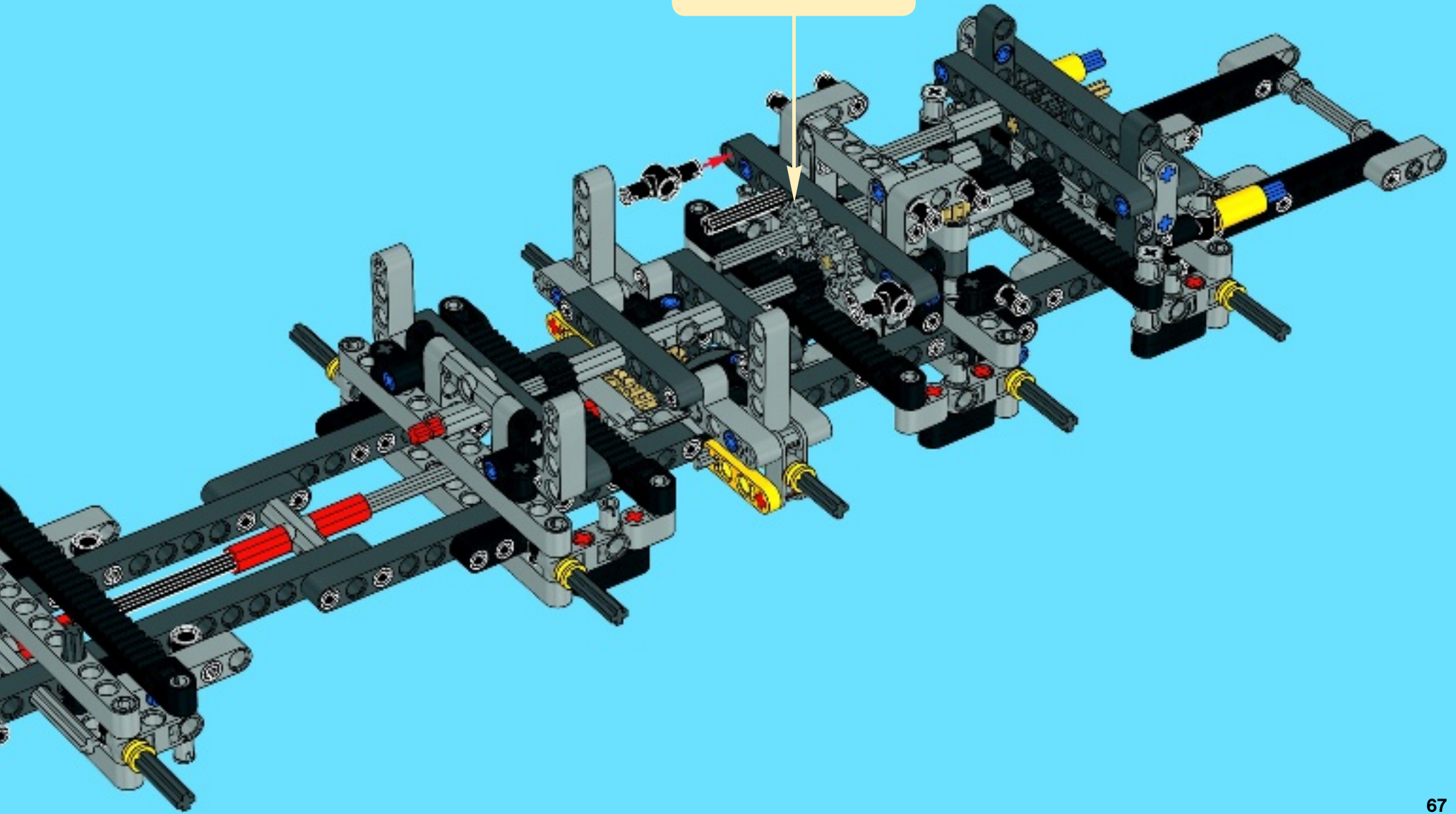
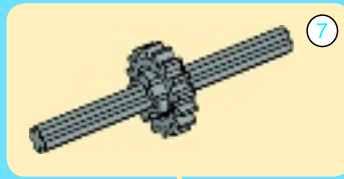


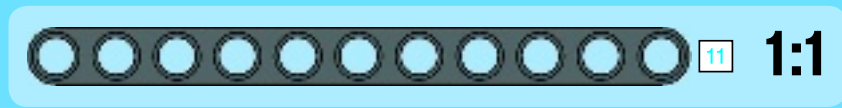
65



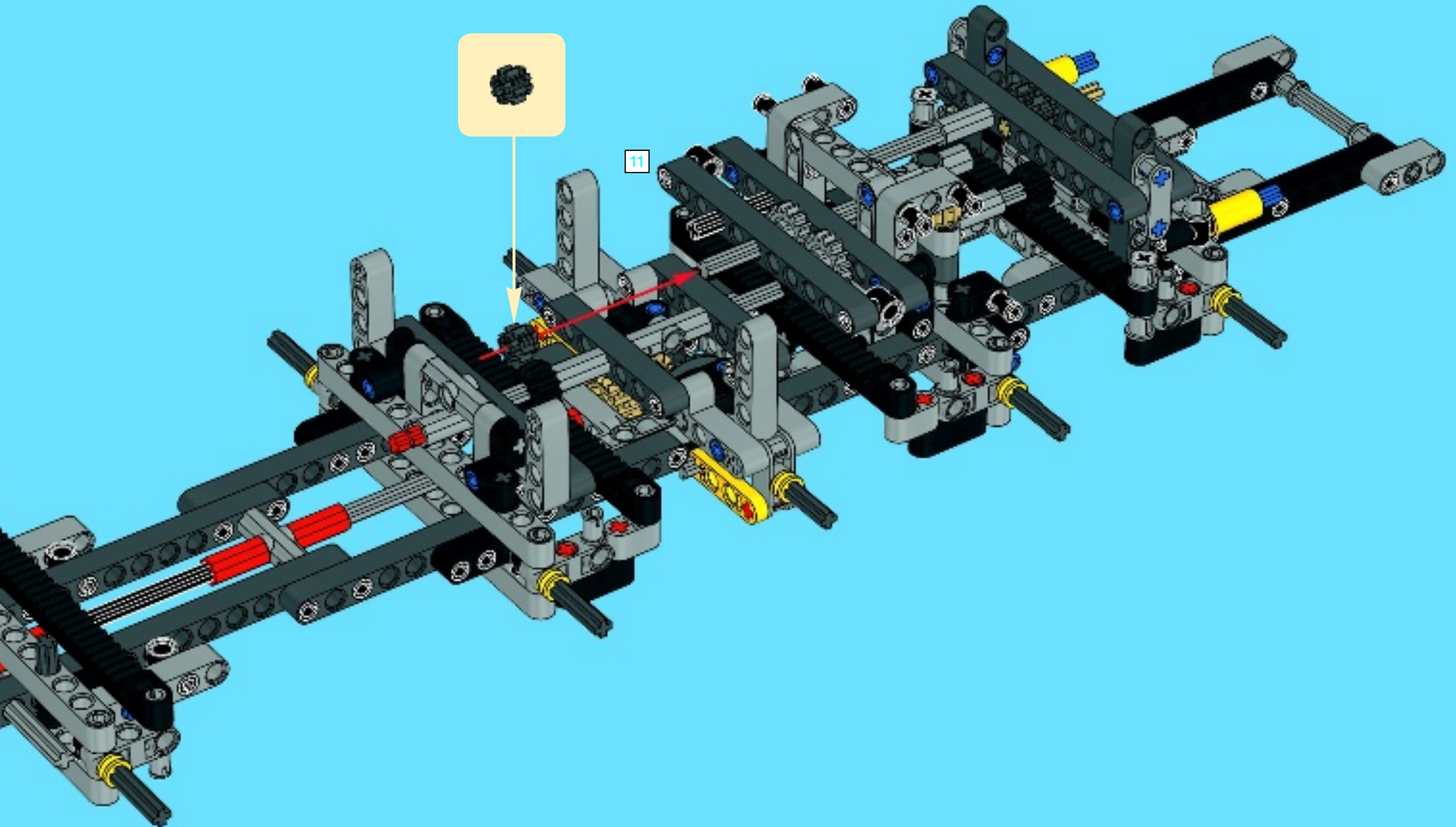


66



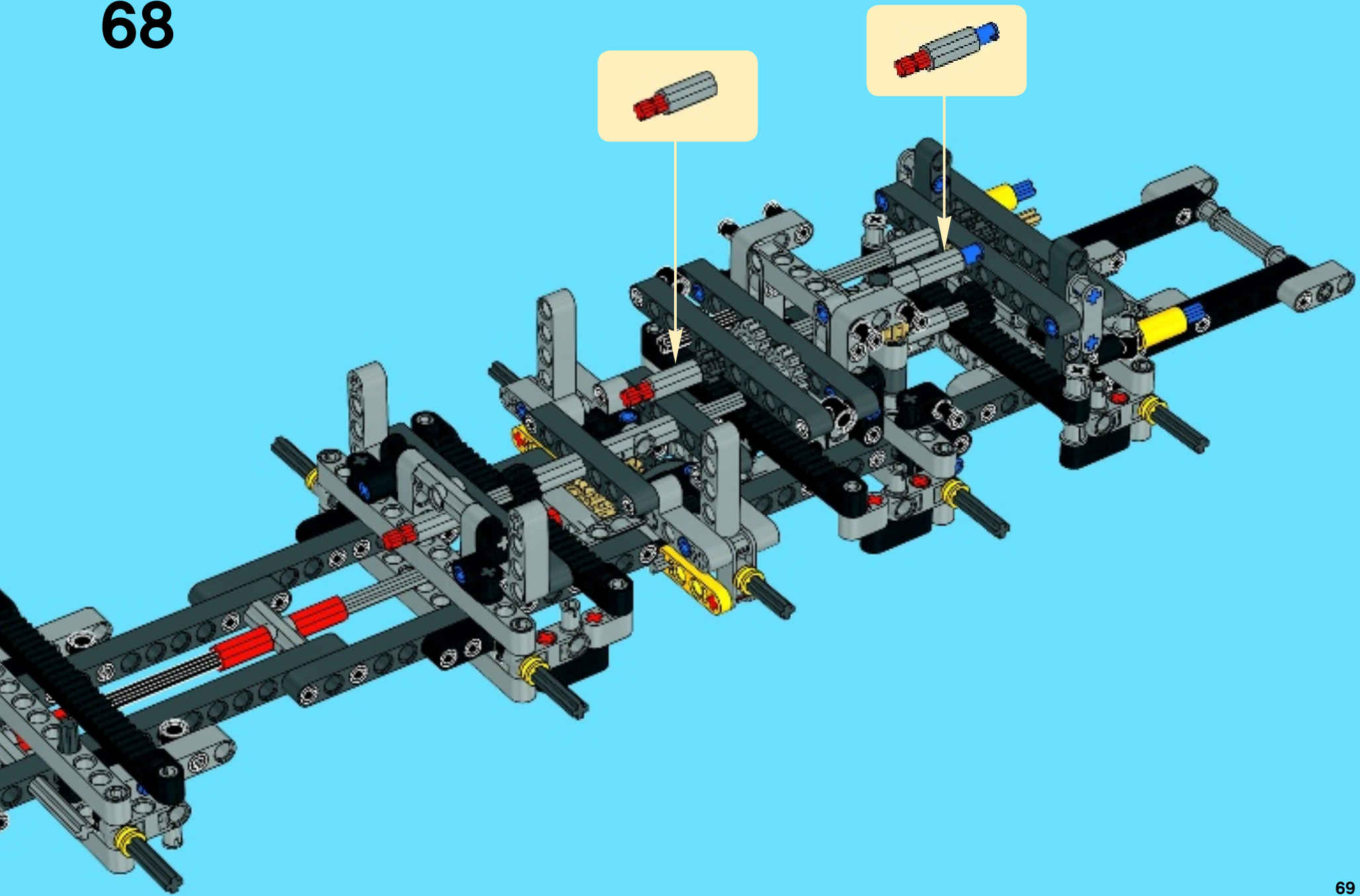


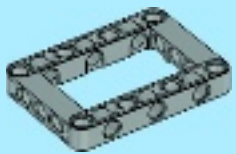
67



2x  1x  2x 

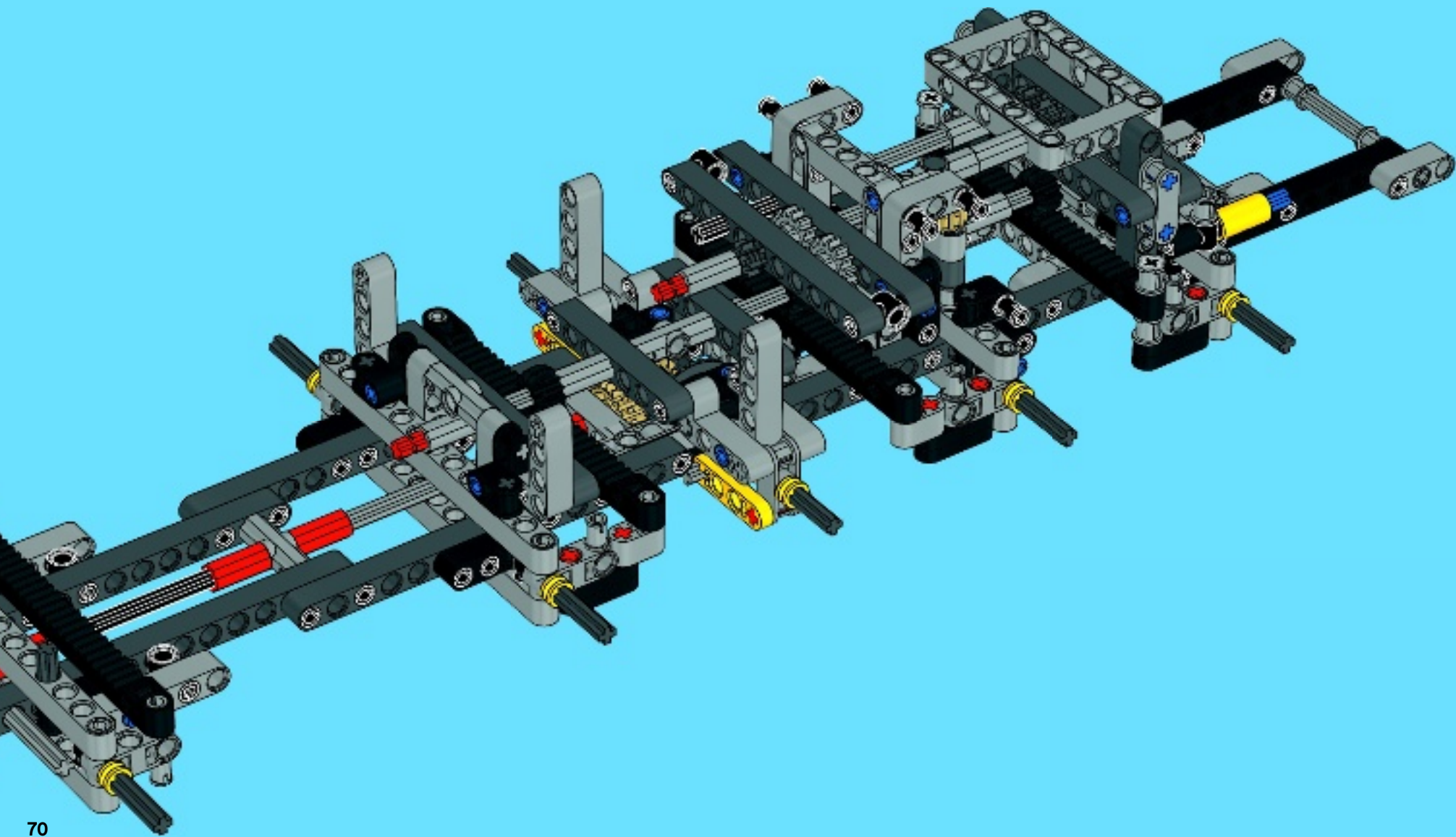
68





1x

69

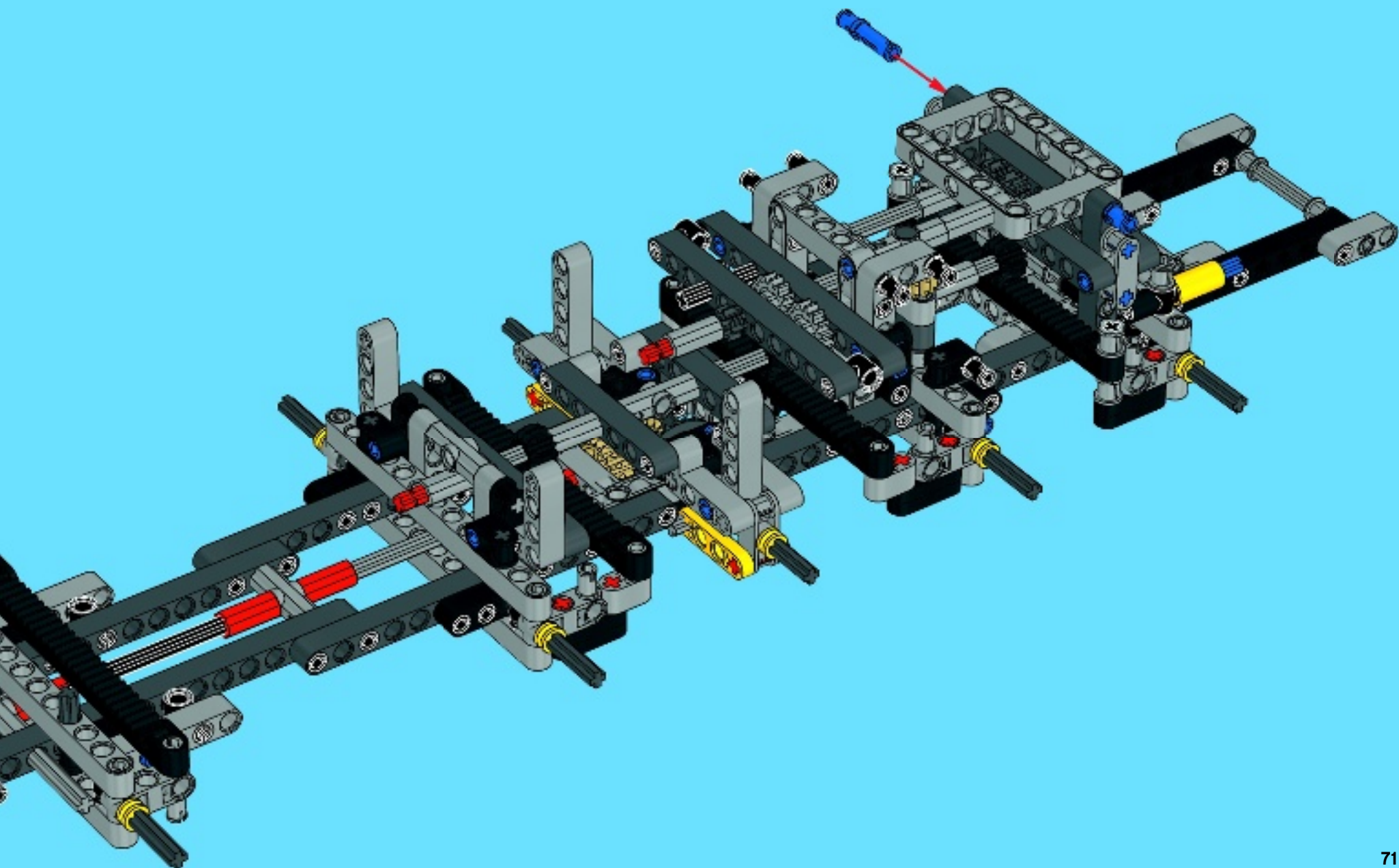


70



2x

70



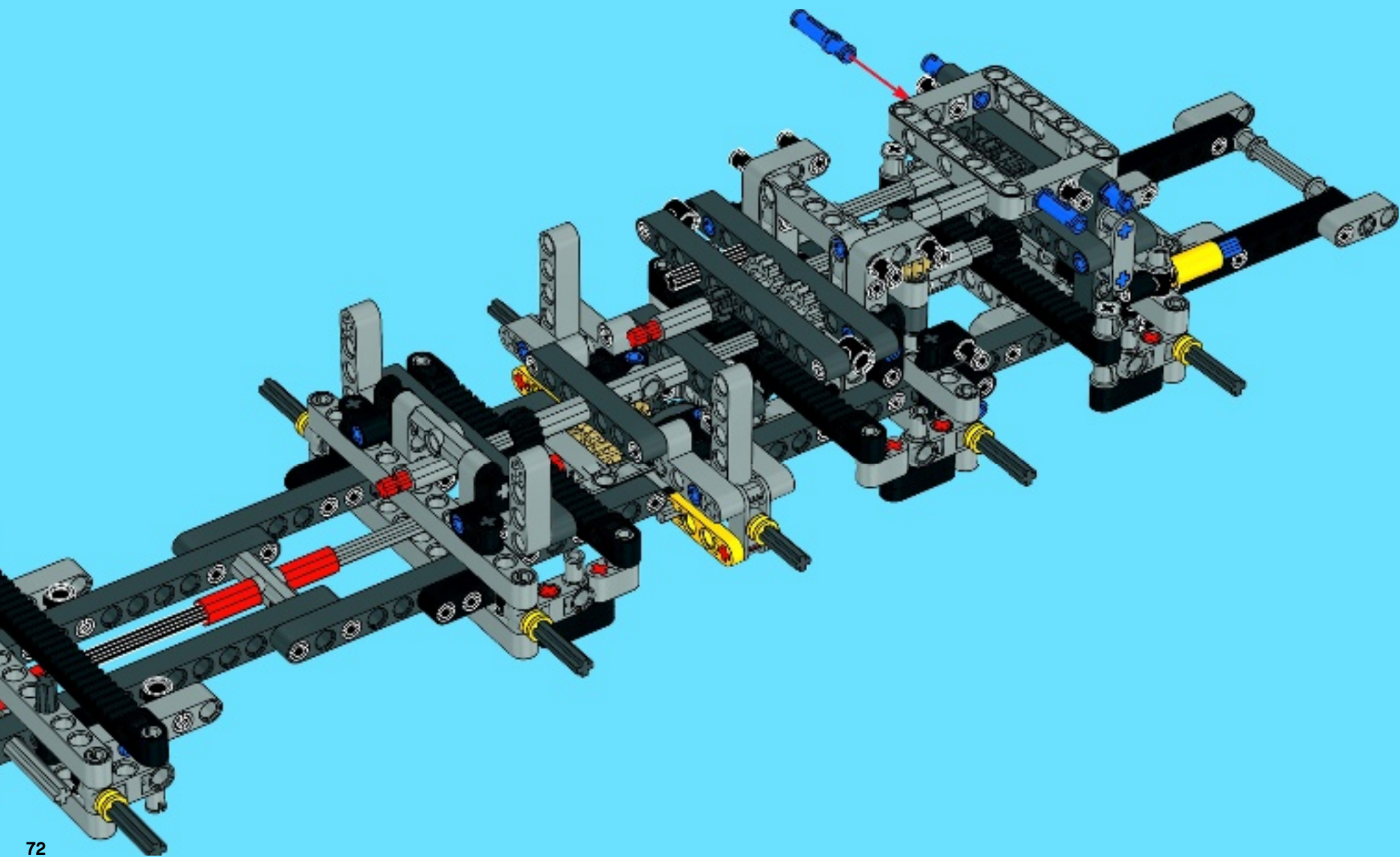


2x



2x

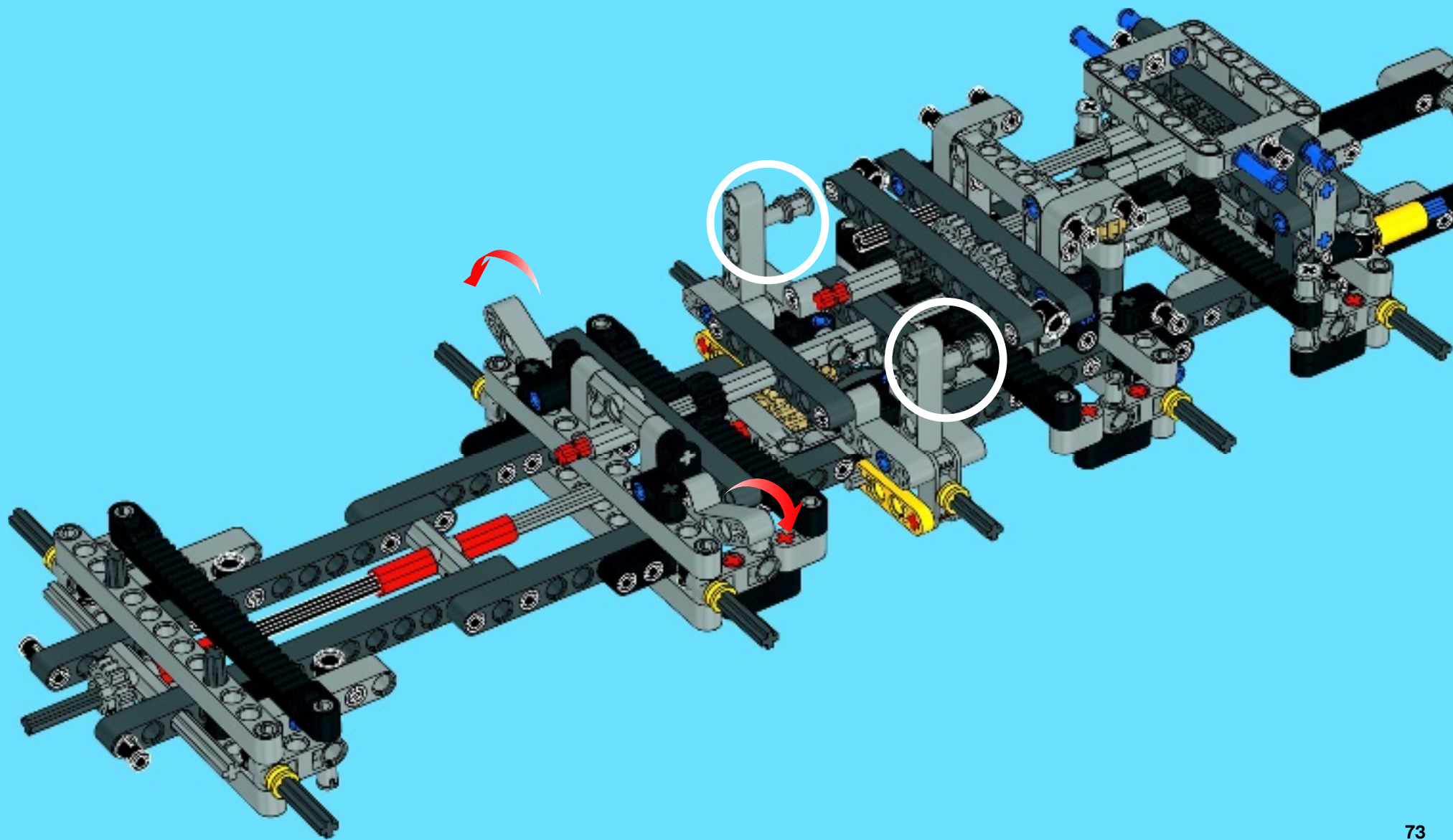
71

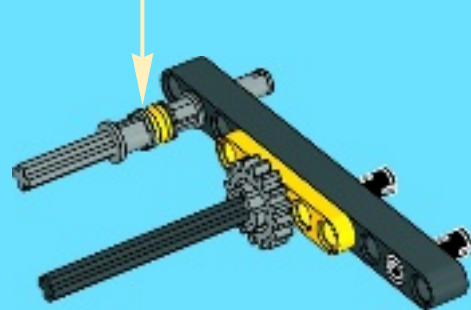
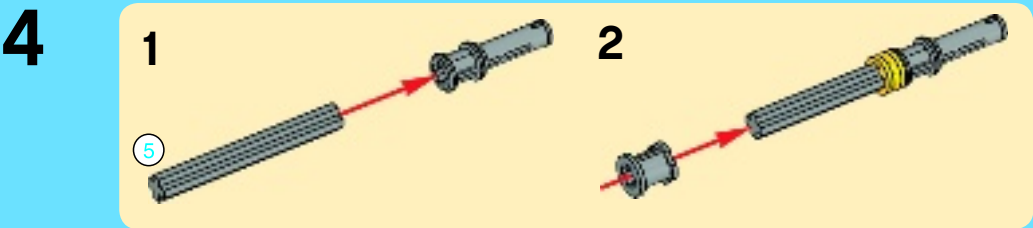
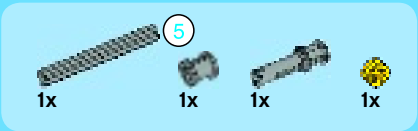
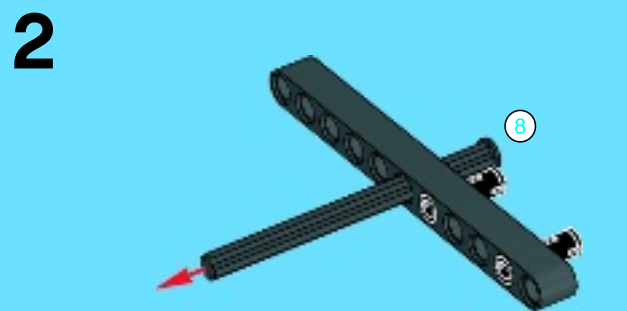
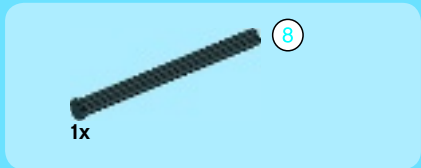
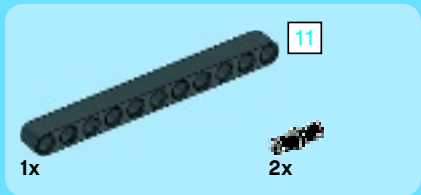
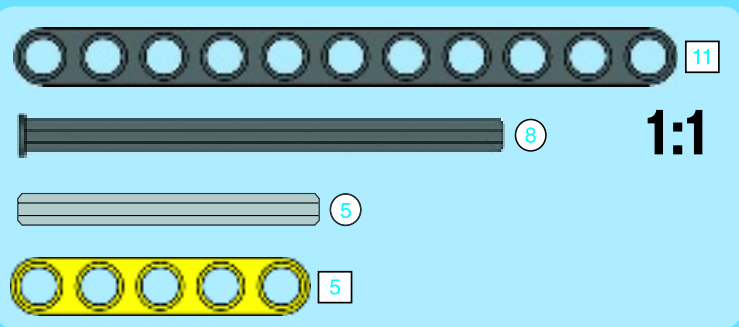
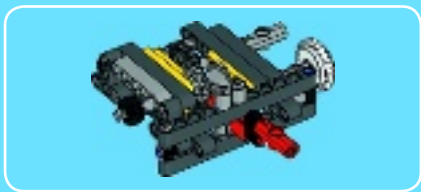


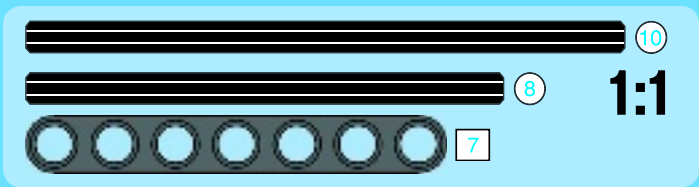


2x

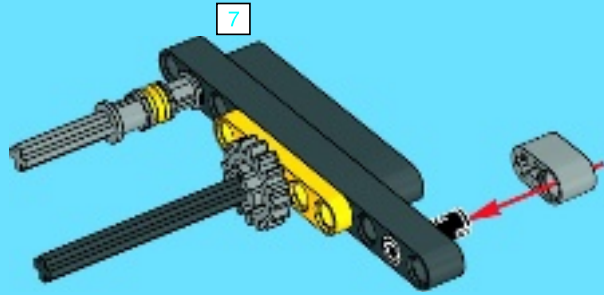
72



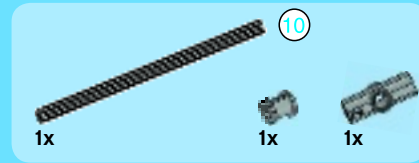
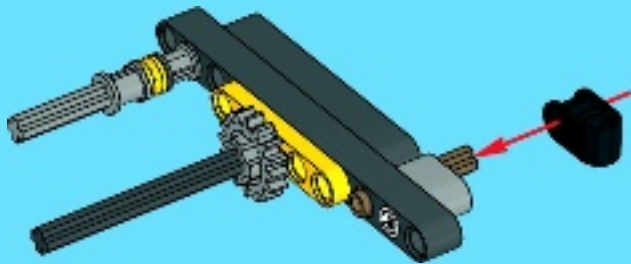




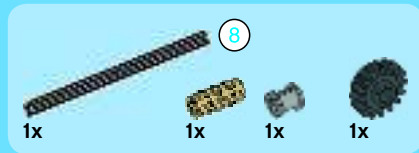
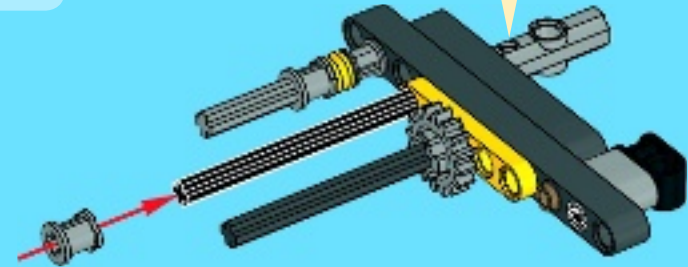
5



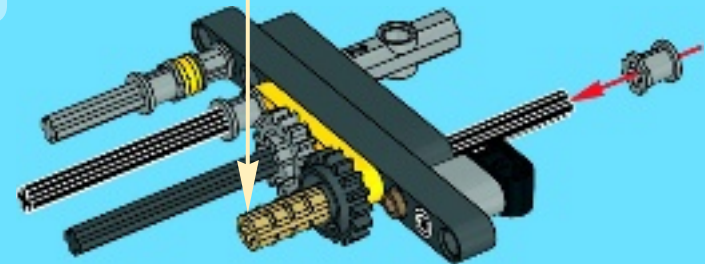
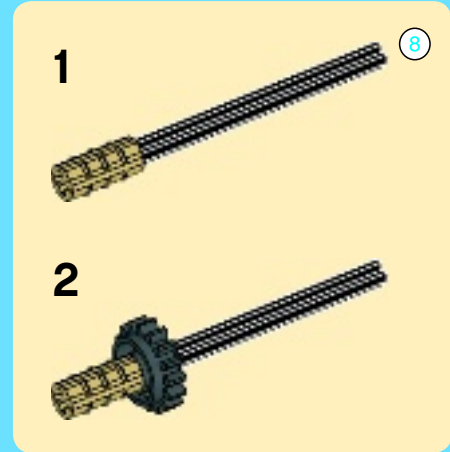
6



7



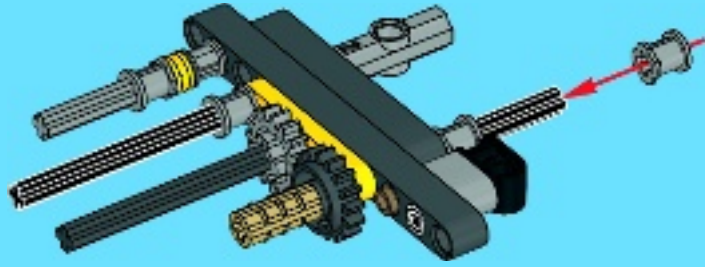
8





1x

9



1x

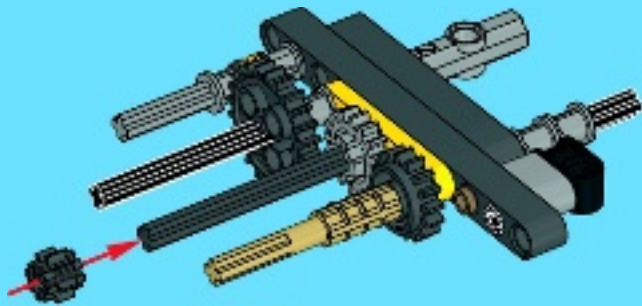


1x



1x

10



1x



1x

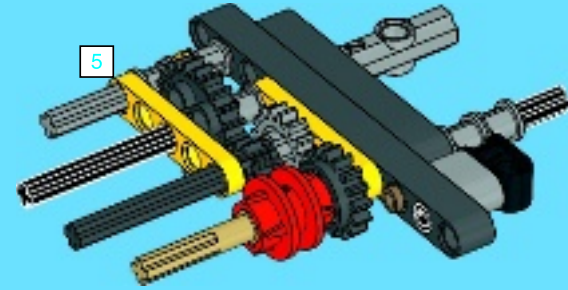
5



5

1:1

11



1x



1x



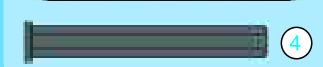
1x

4



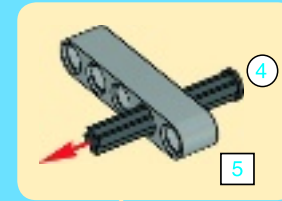
5

1:1



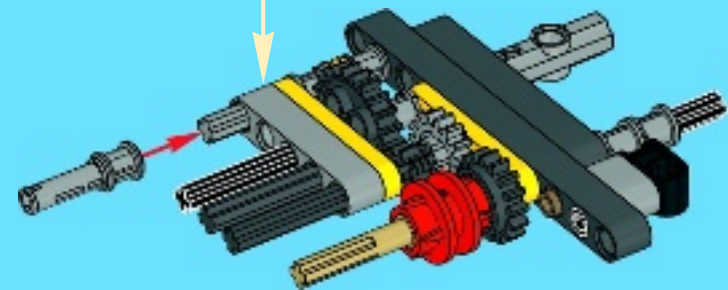
4

12



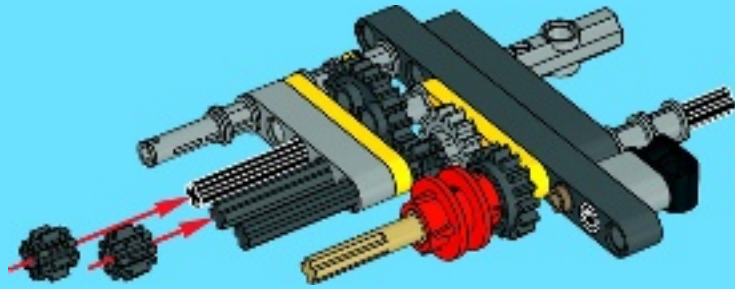
4

5



2x

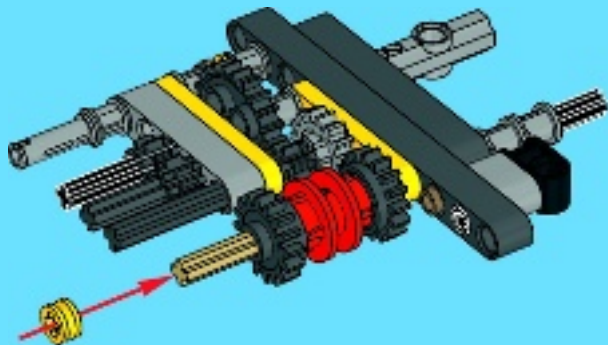
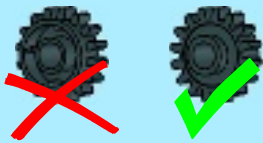
13



1x

1x

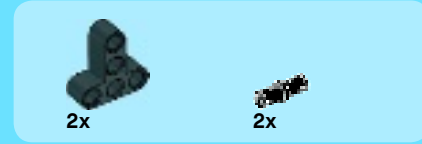
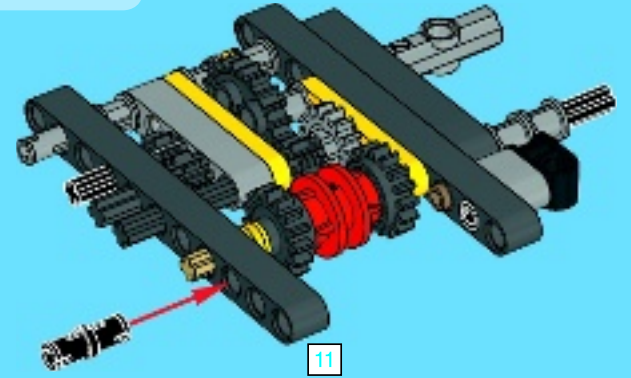
14



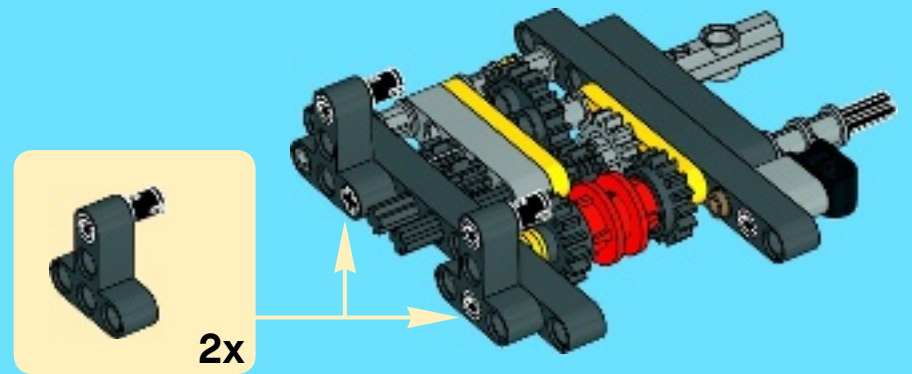
11 1:1



15

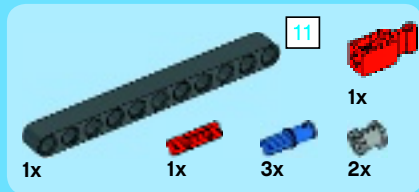
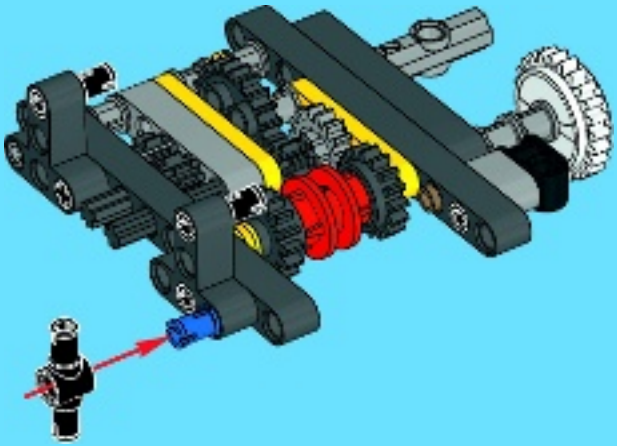


16

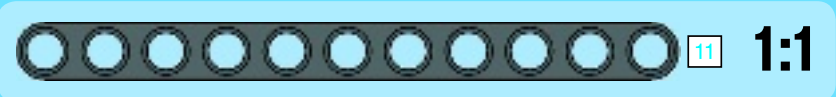
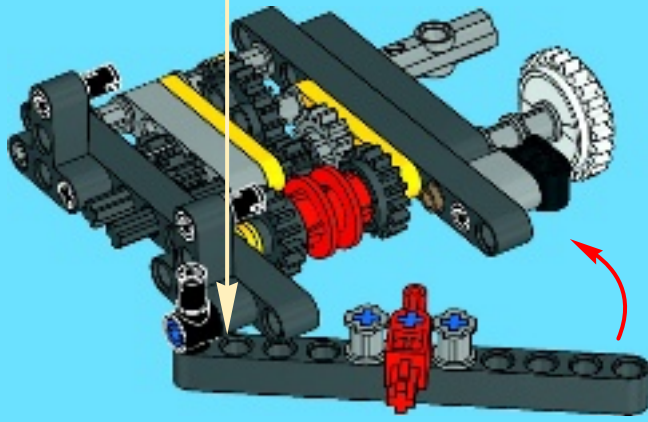
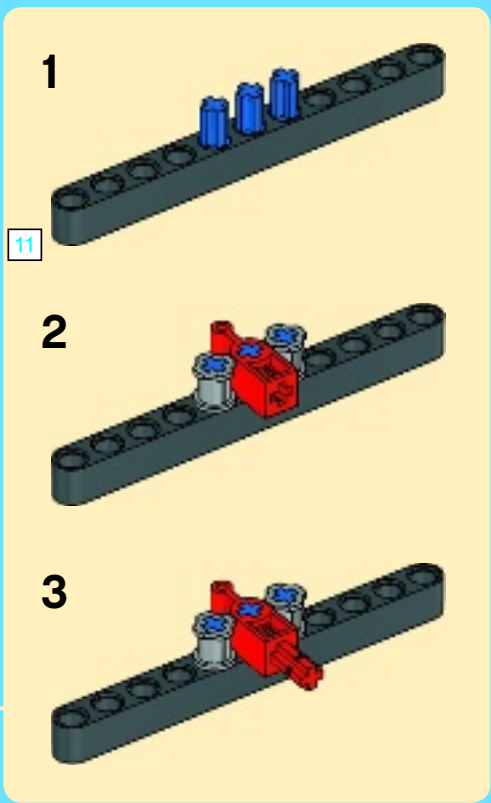




17



18

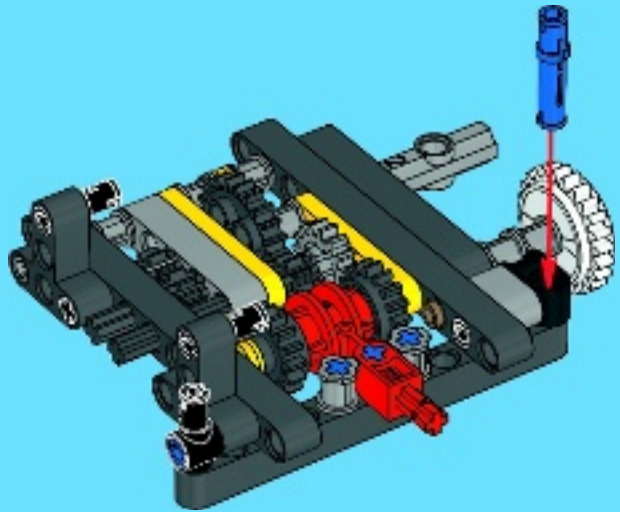


1:1



1x

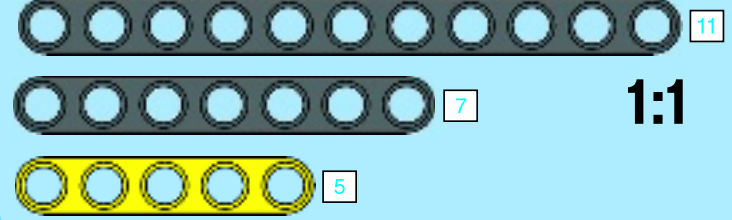
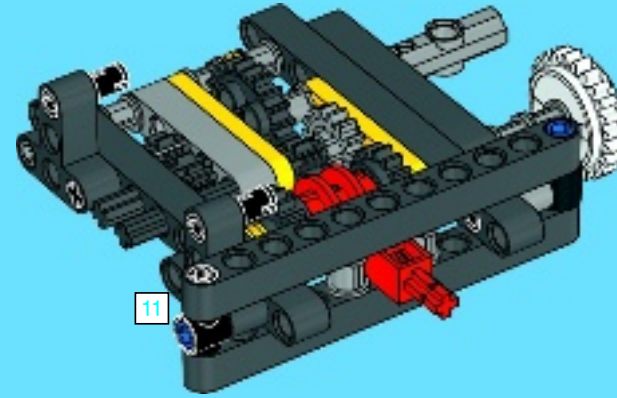
19



1x

11

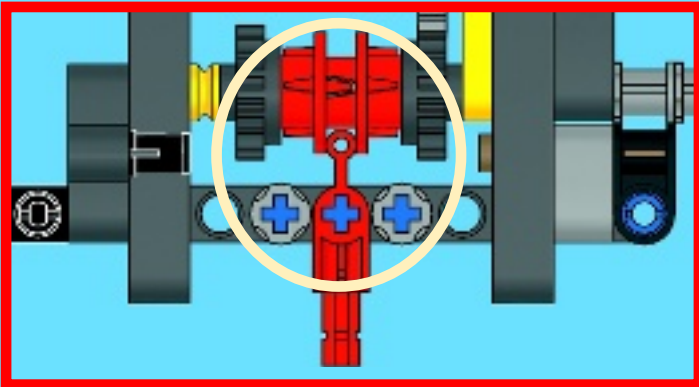
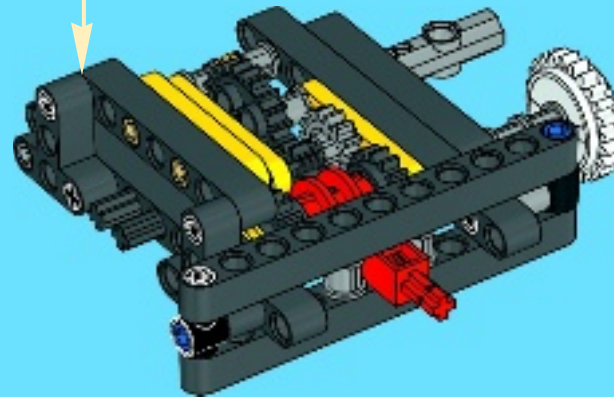
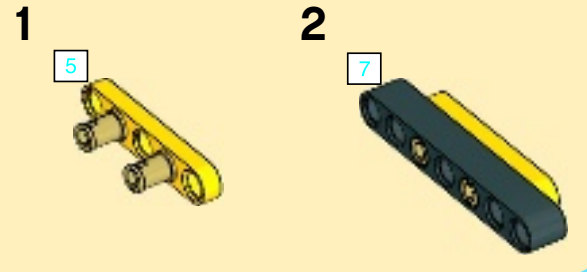
20

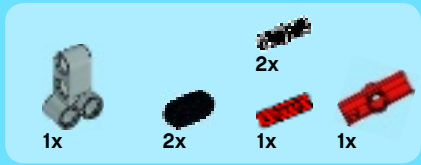


1:1

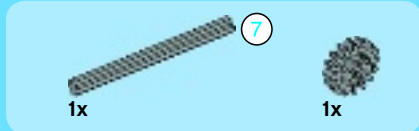
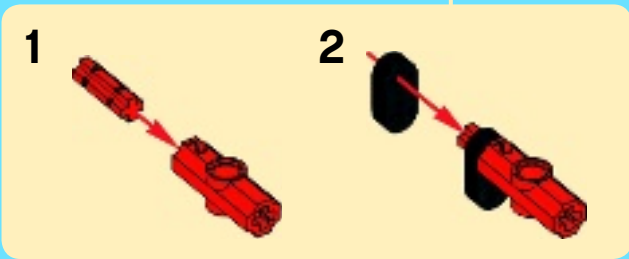
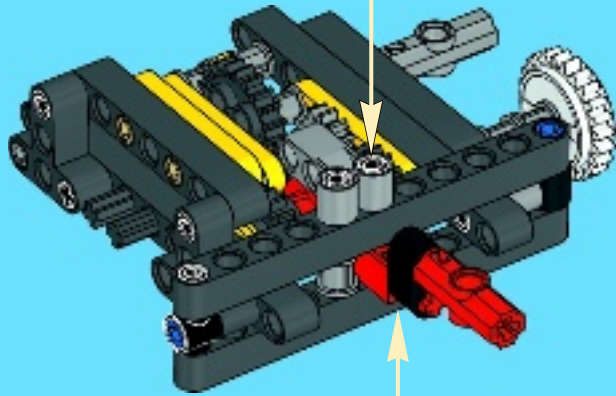
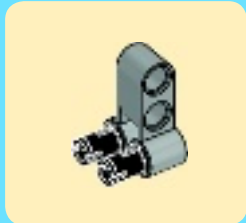


21

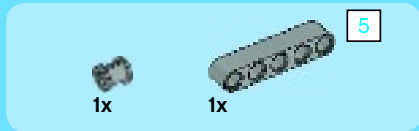
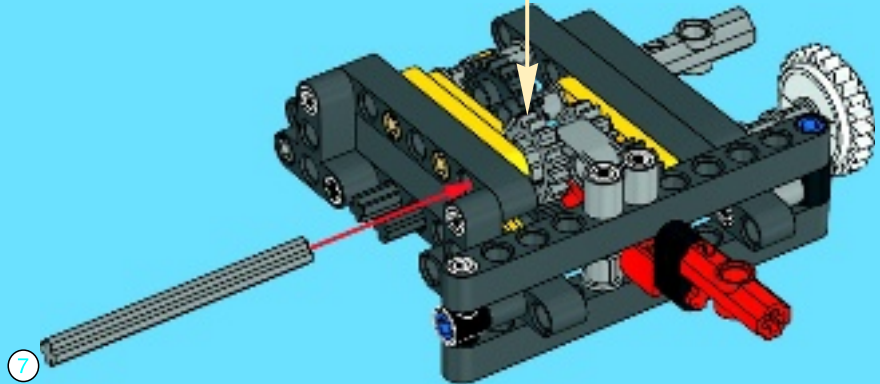
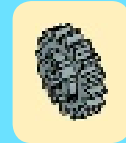
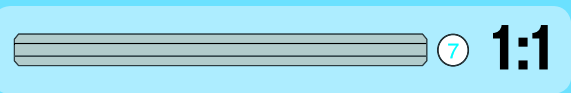




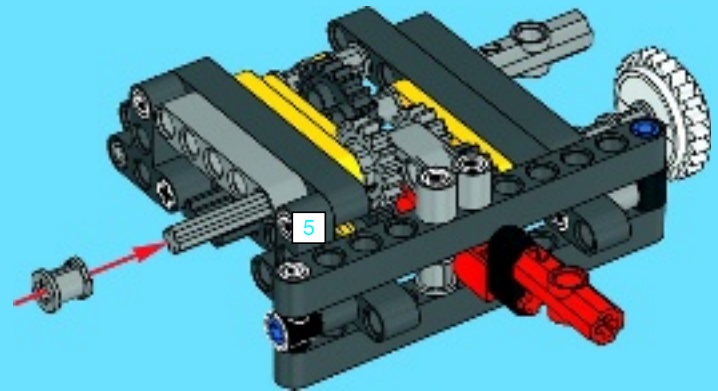
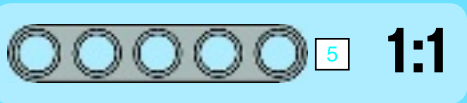
22



23

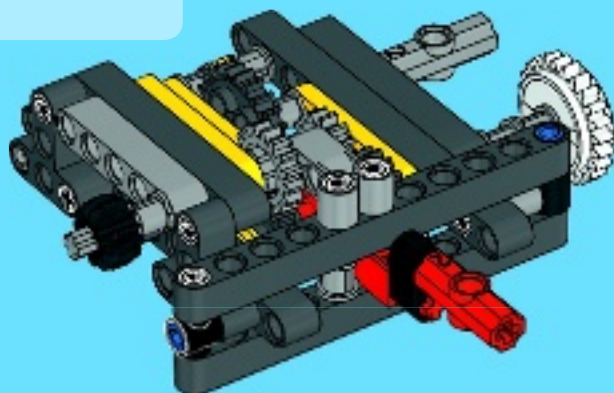


24

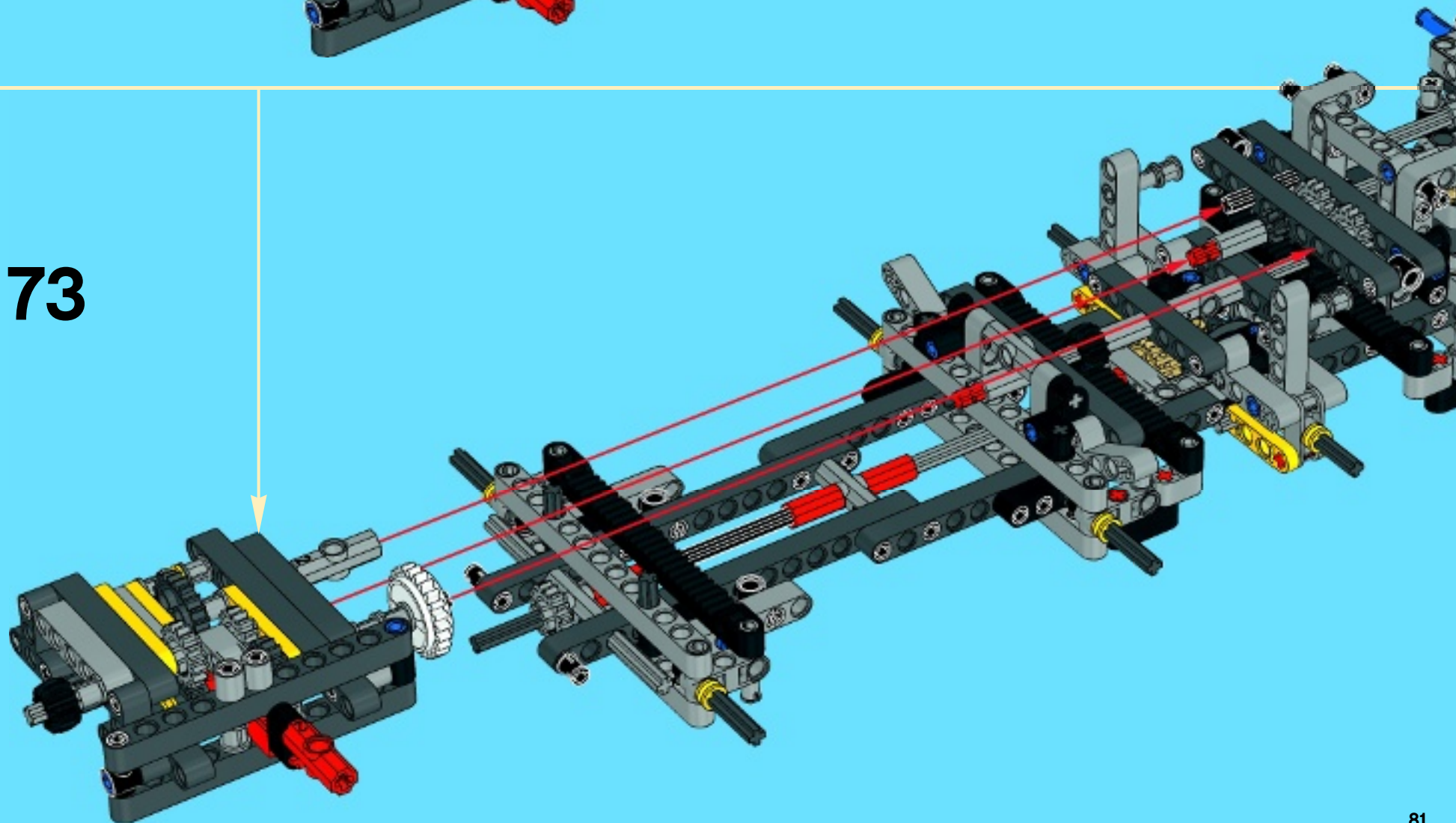




25



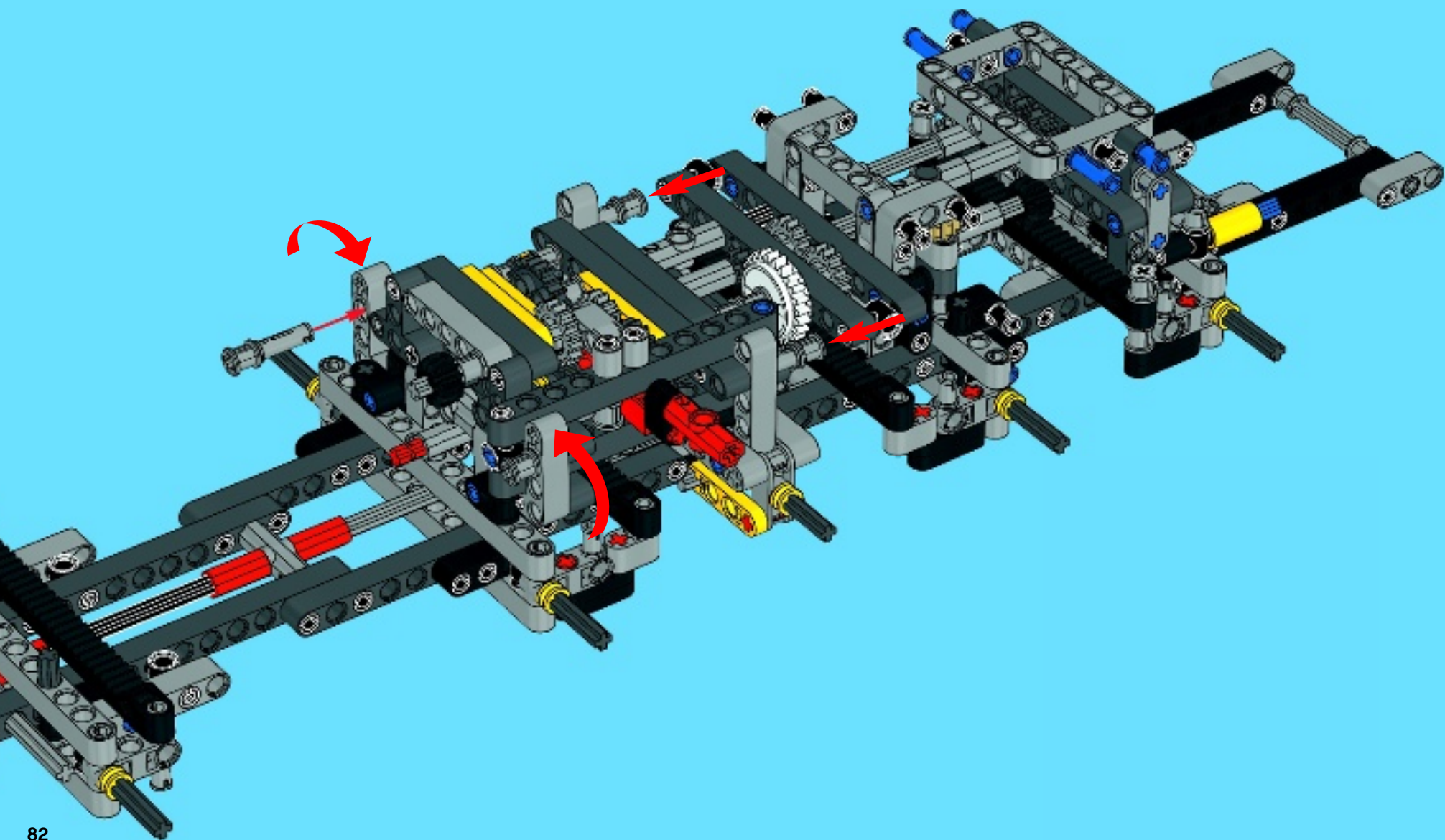
73






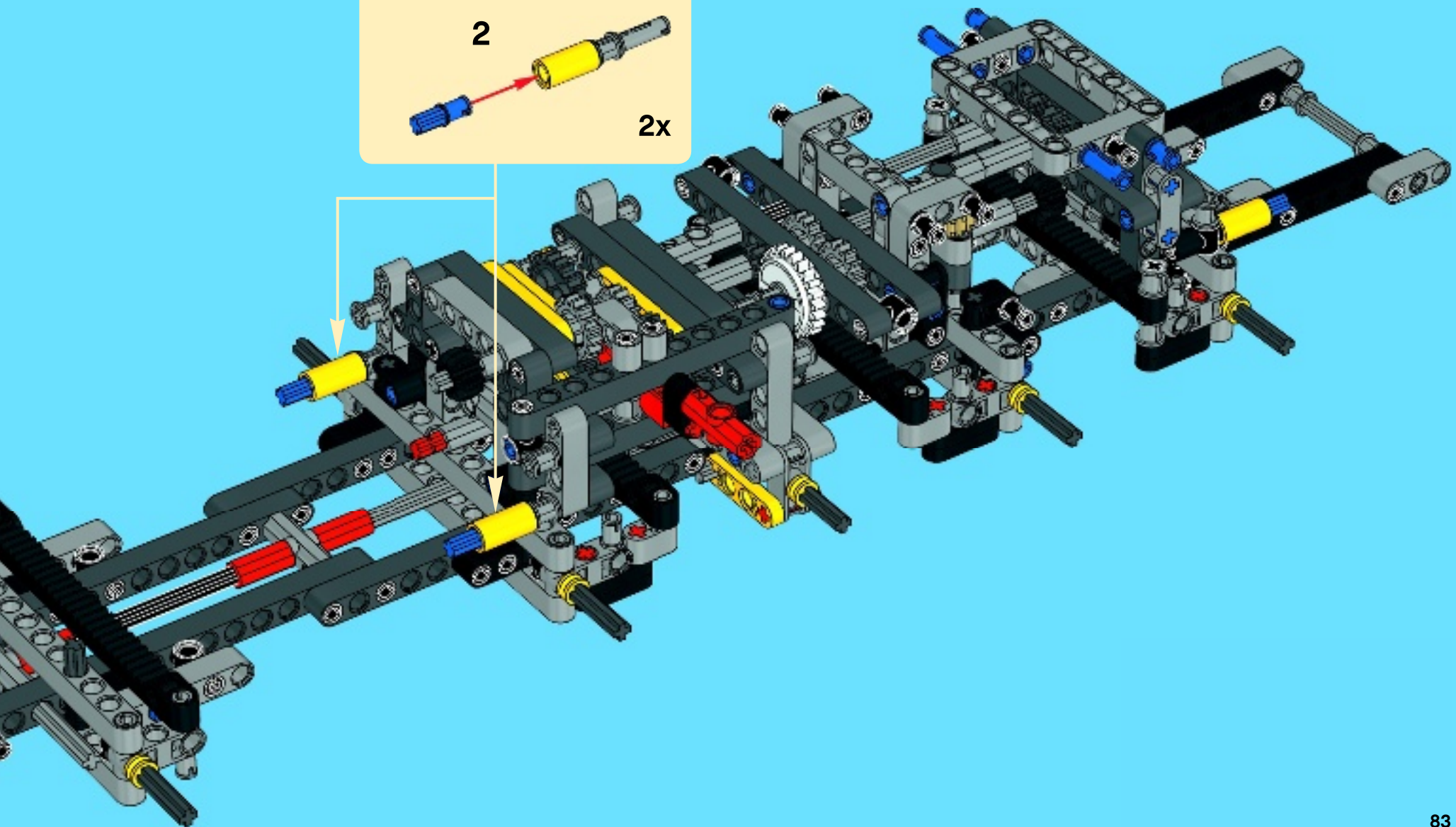
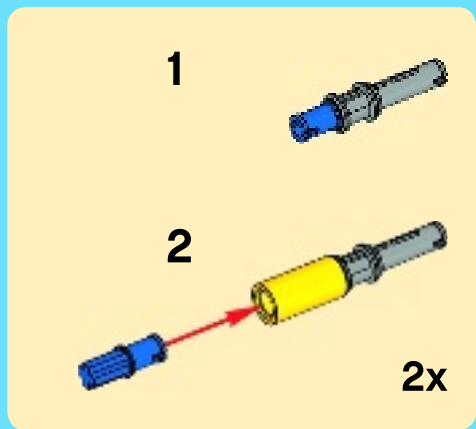
2x

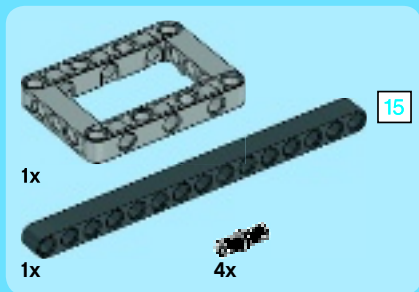
74



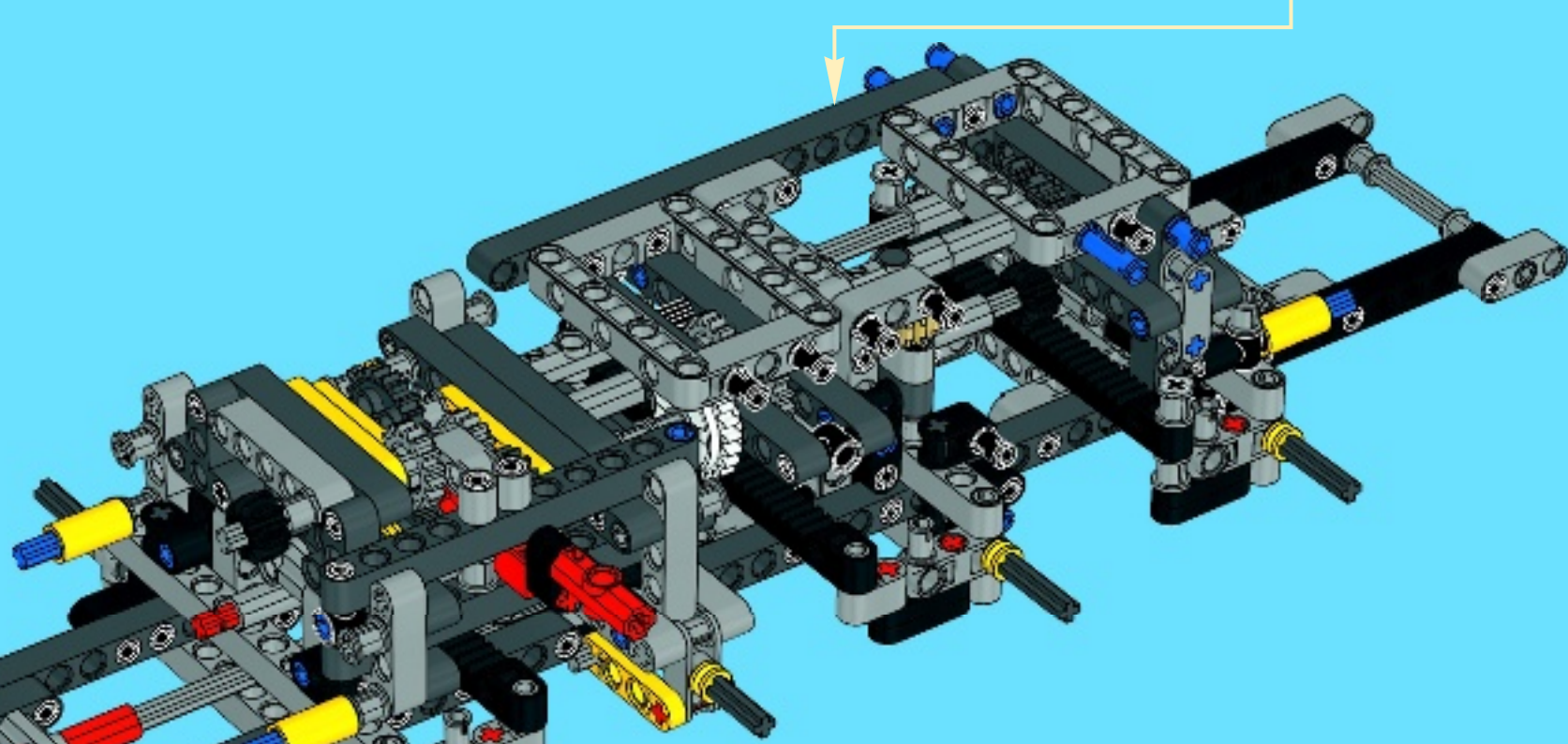
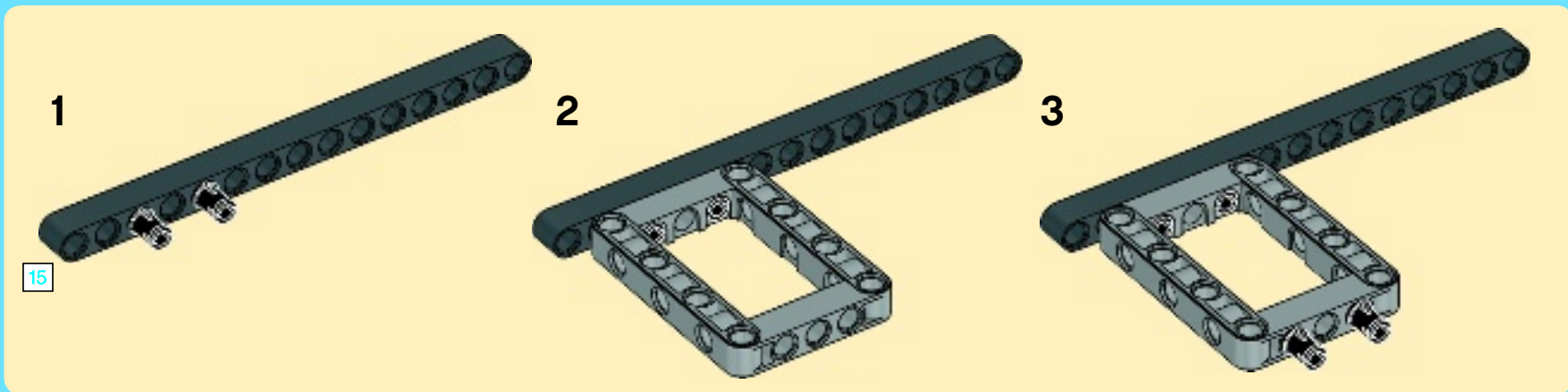
-  4x
-  2x
-  2x

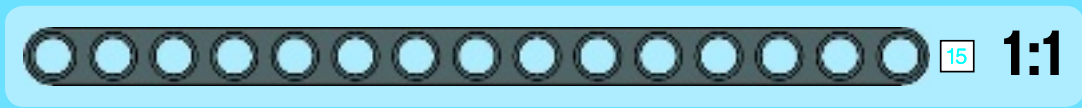
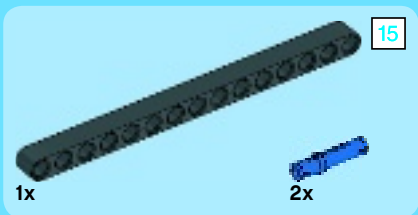
75



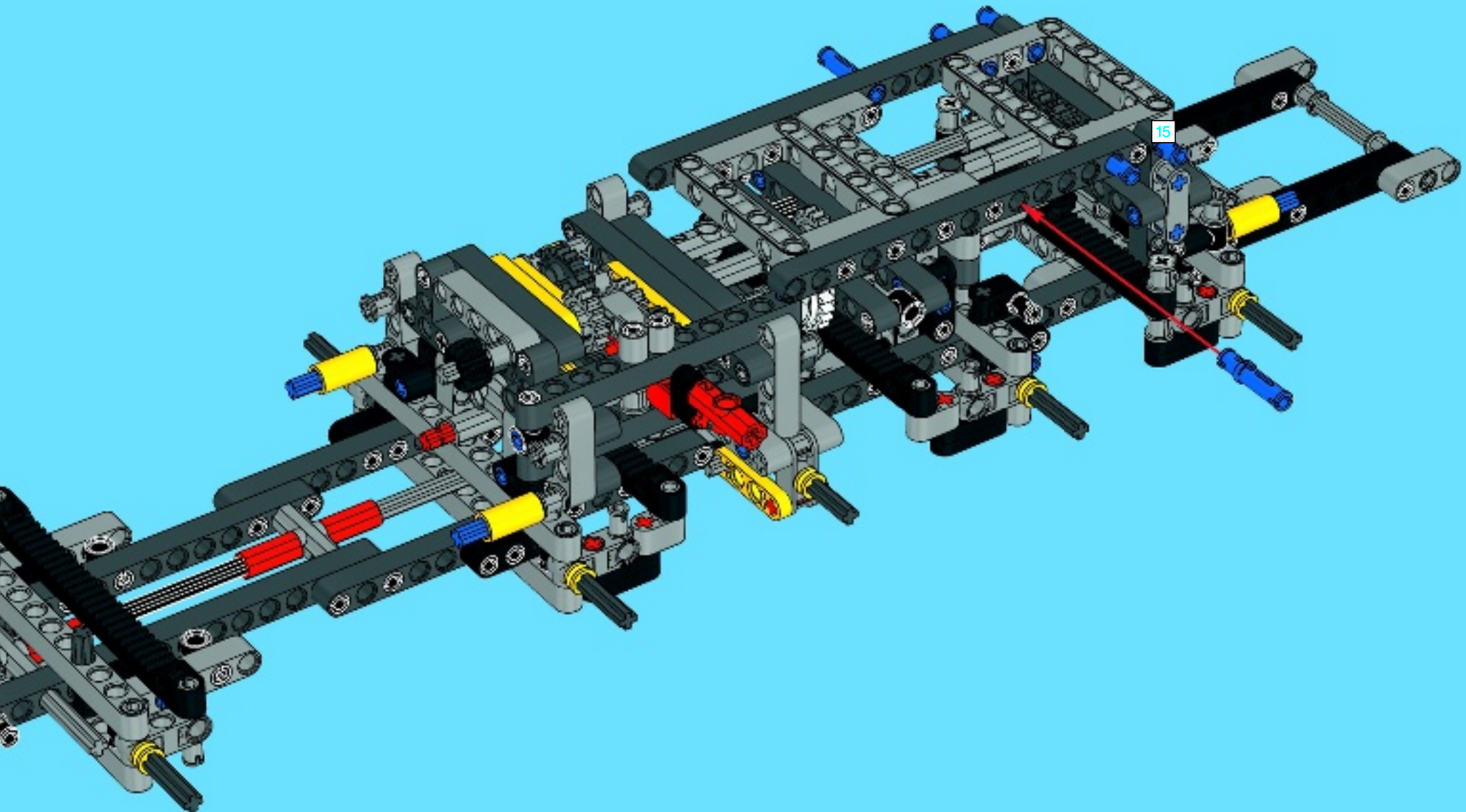


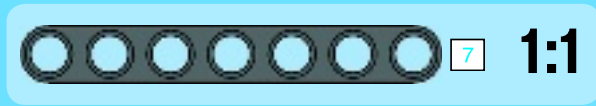
76



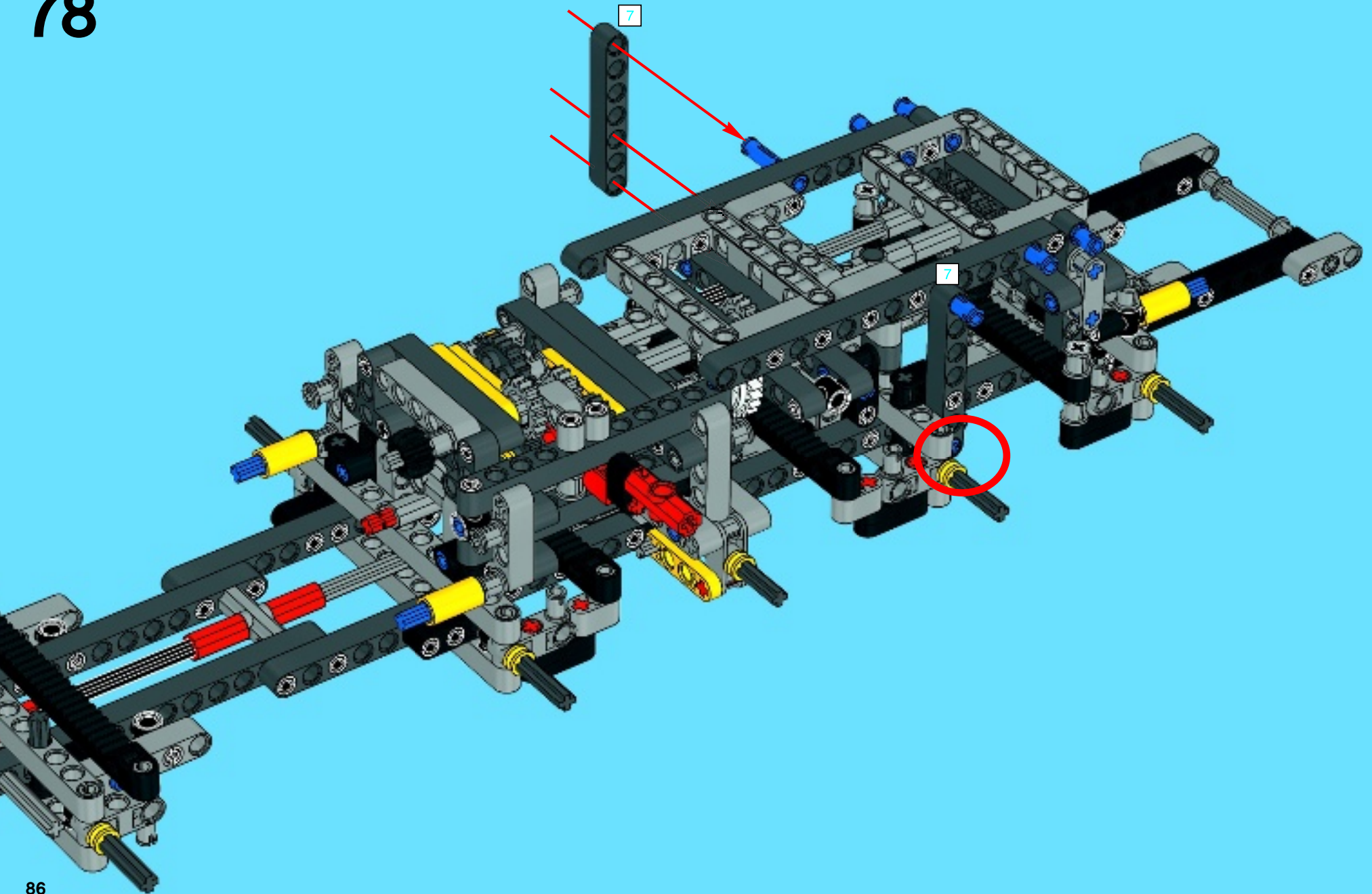


77



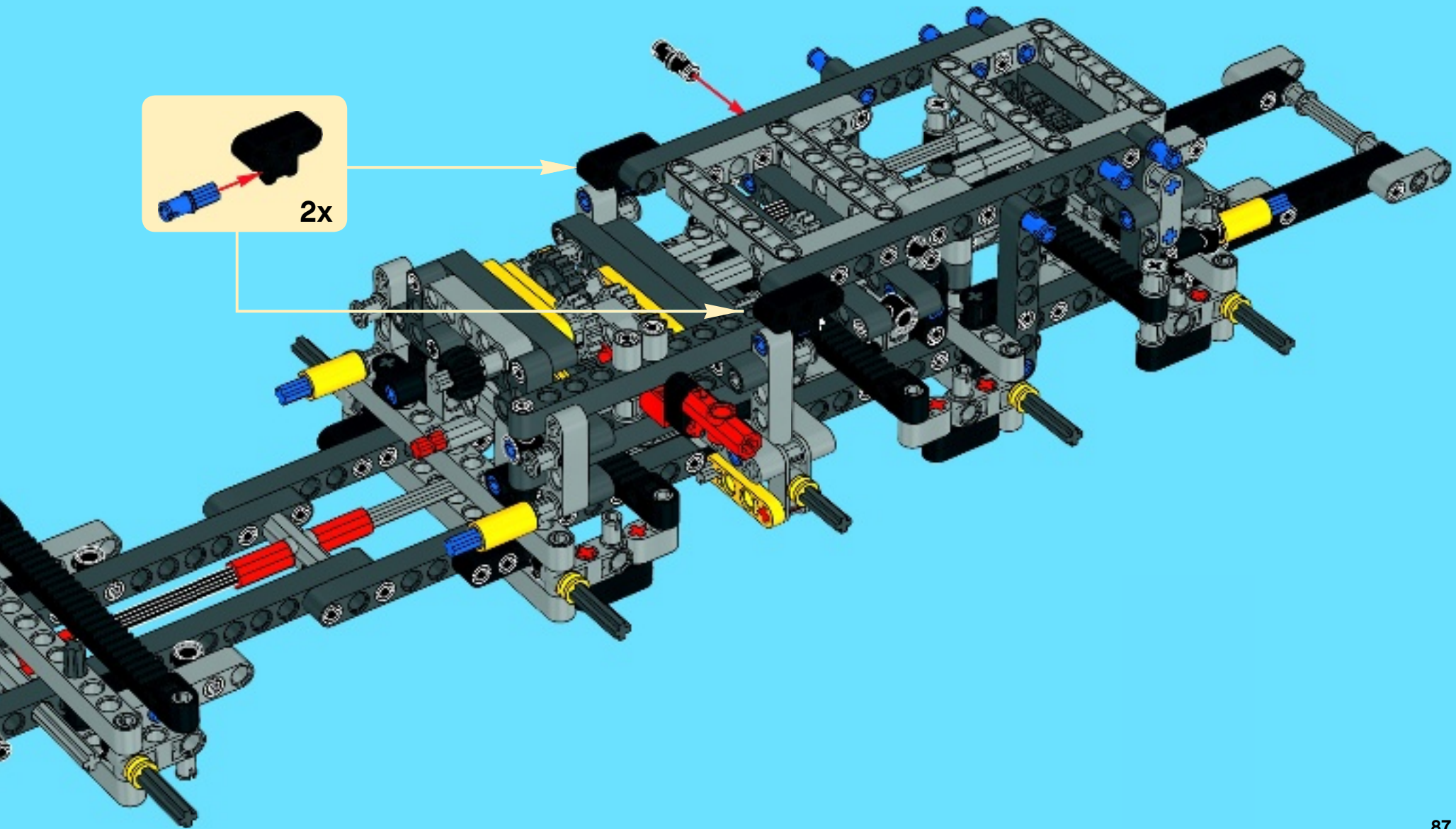
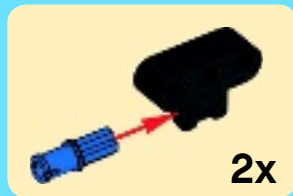


78





79



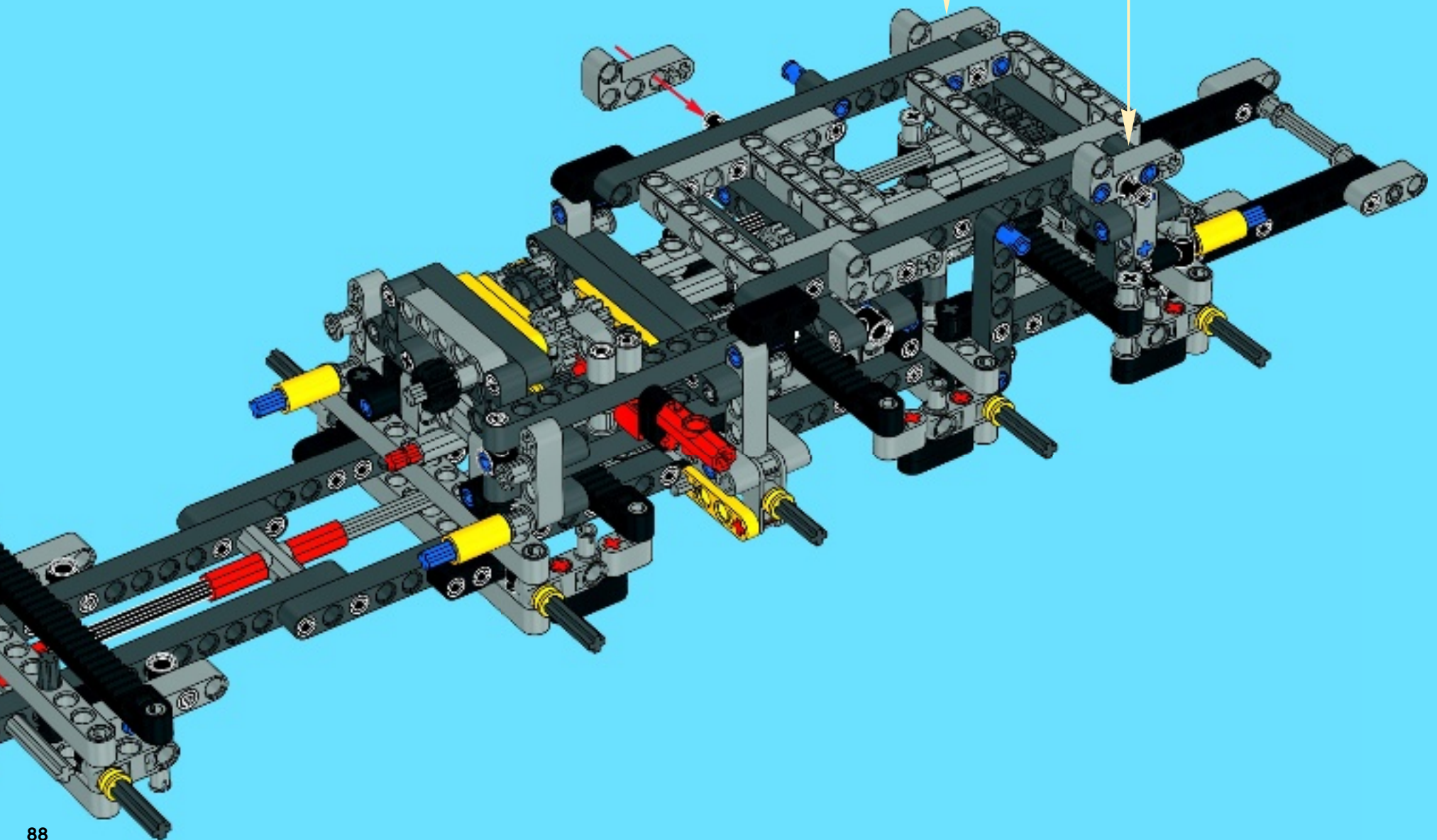
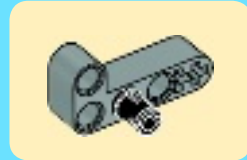
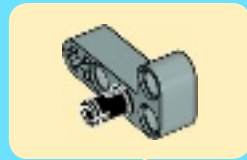


4x



2x

80



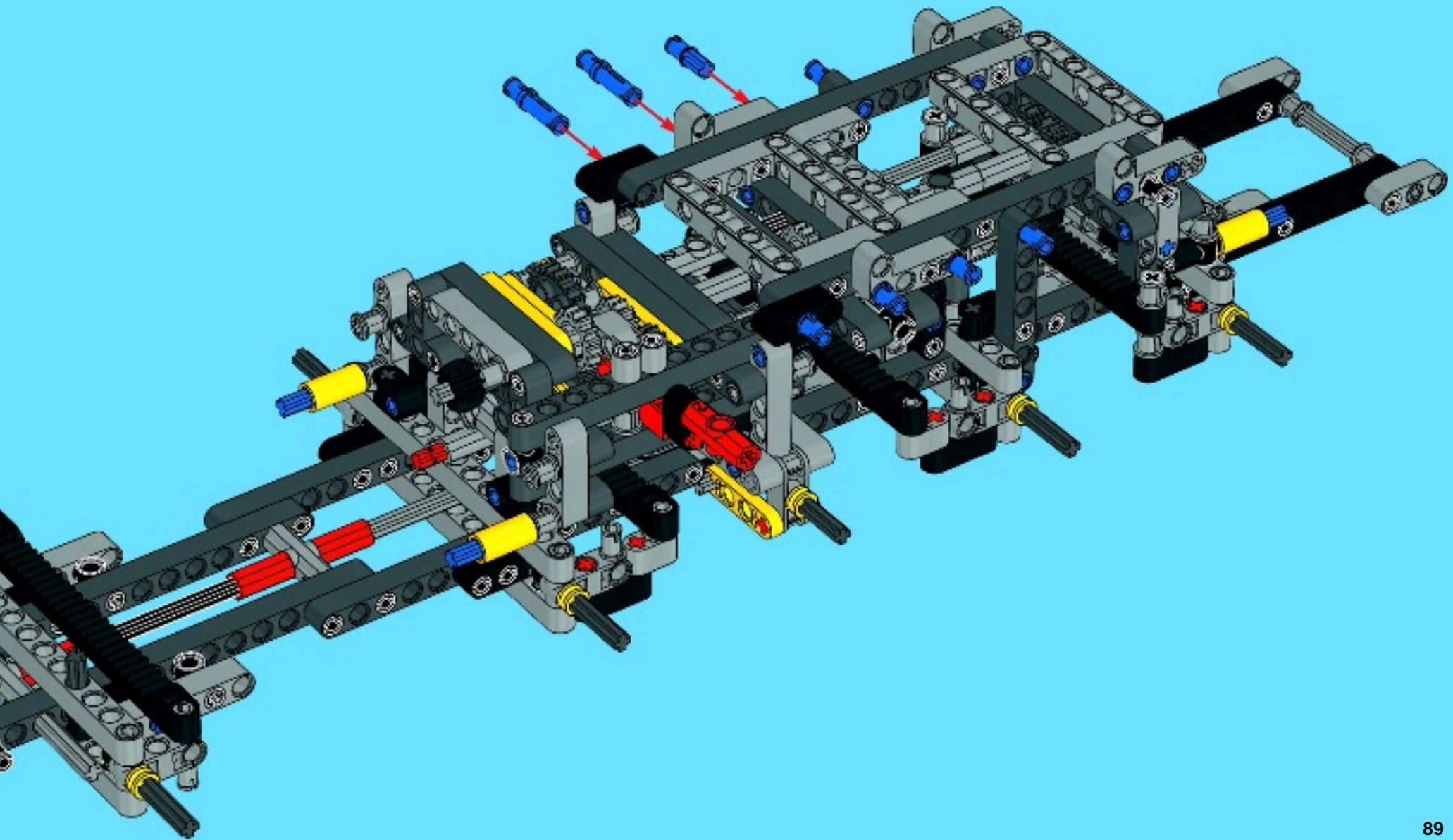


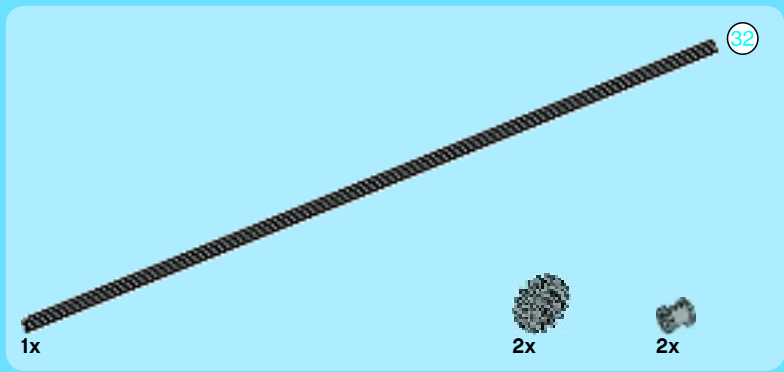
2x



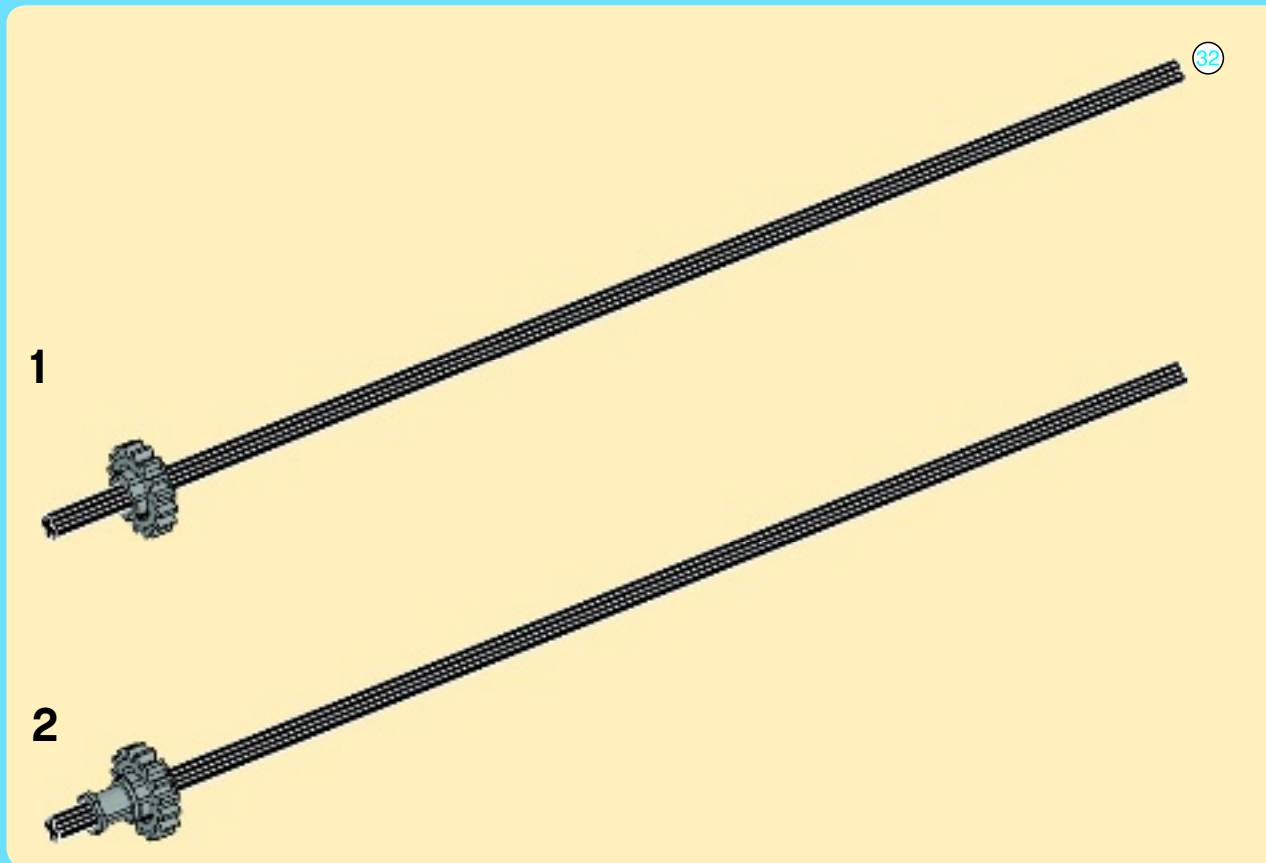
4x

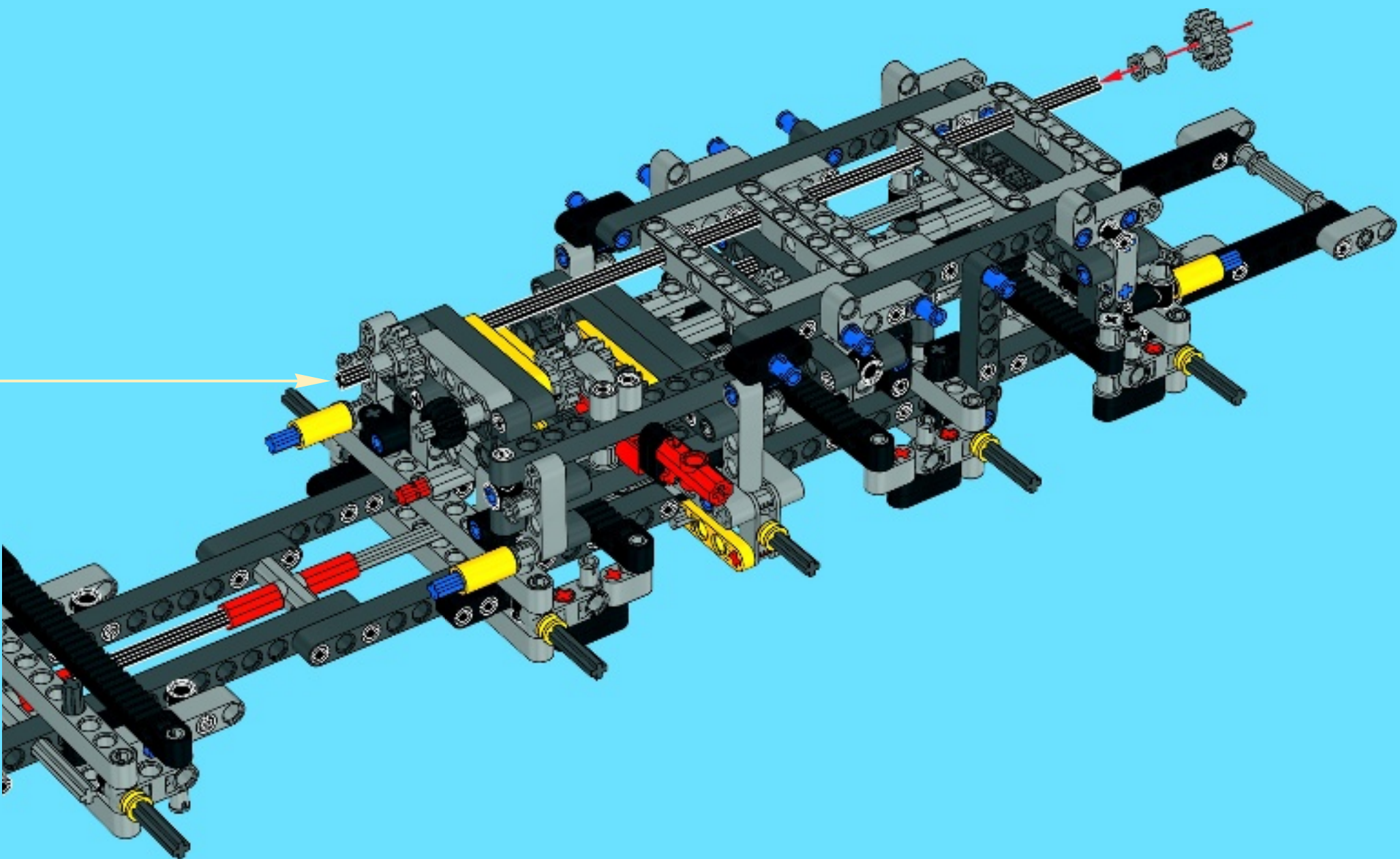
81





82





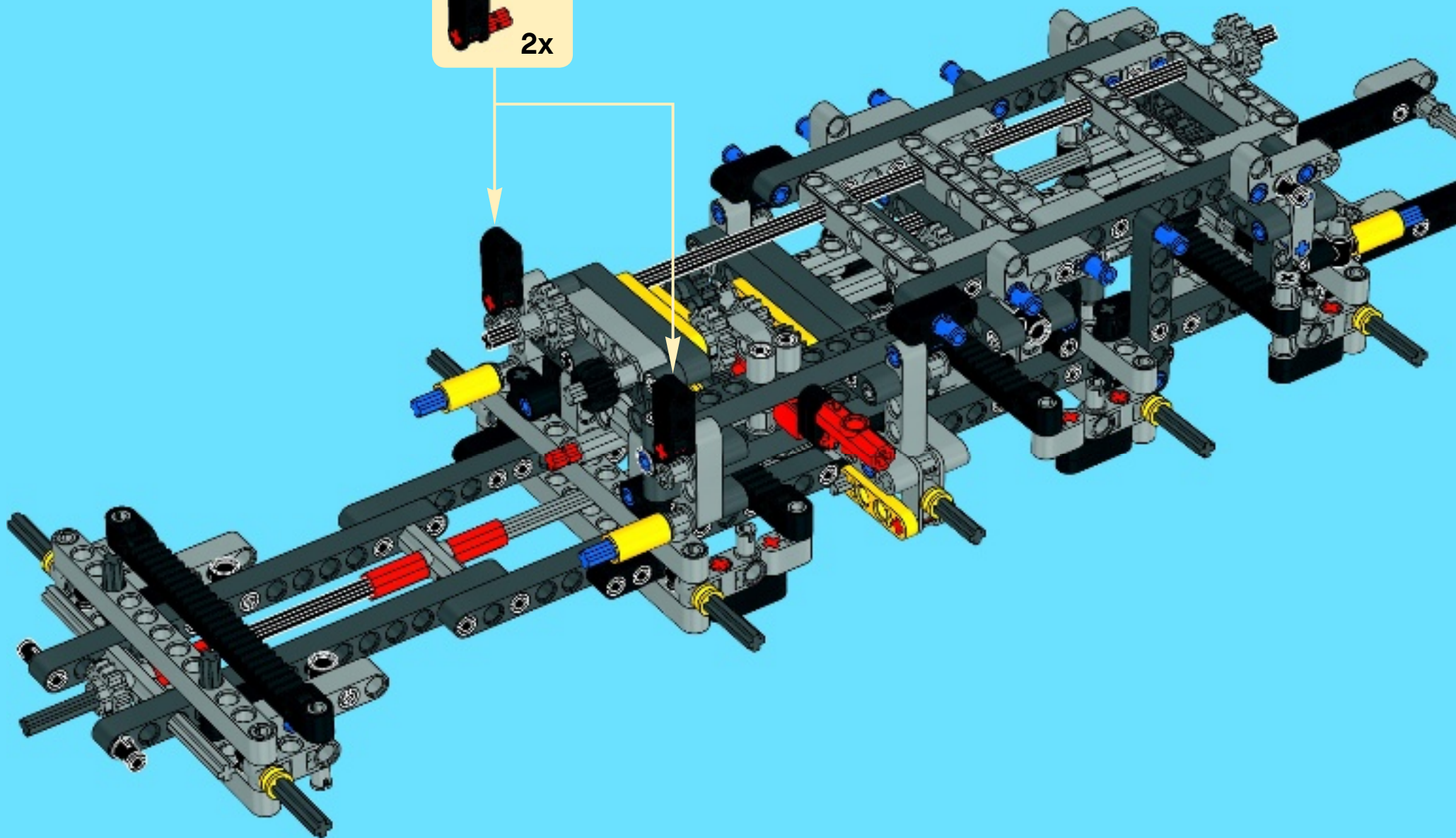
2x

2x

83



2x





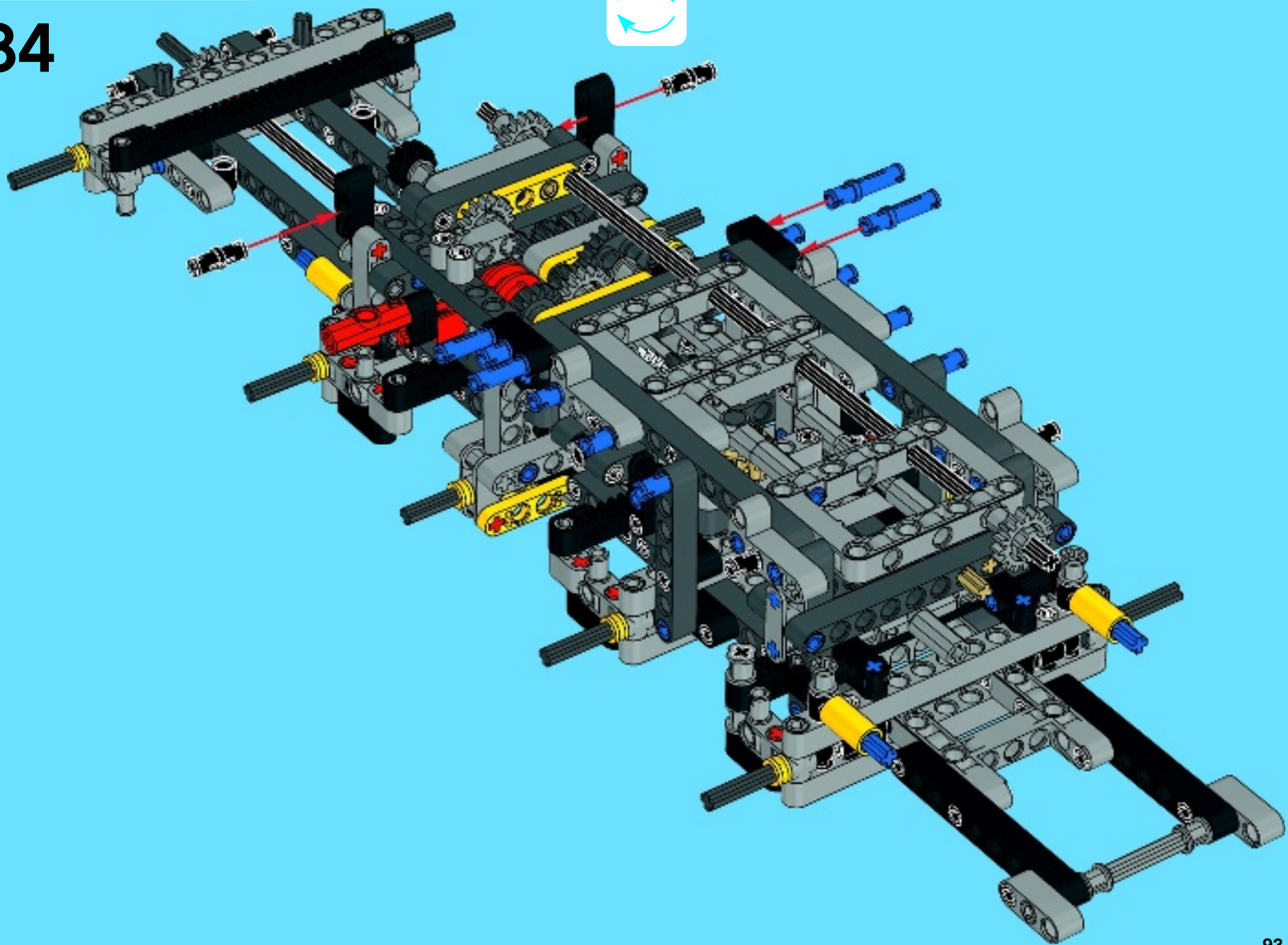
2x

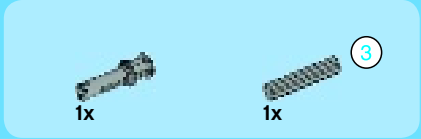
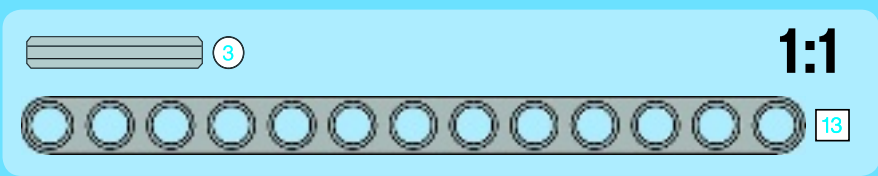
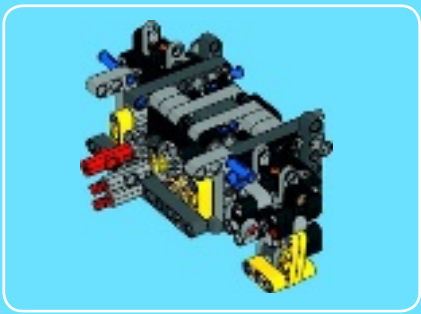


4x

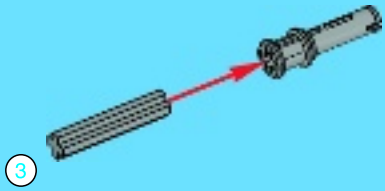


84

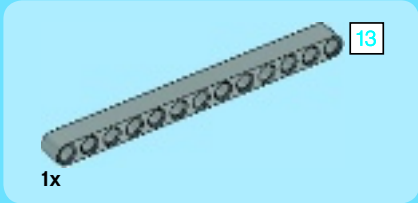
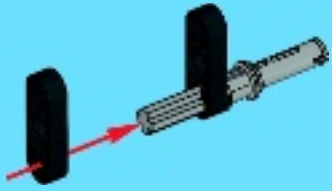




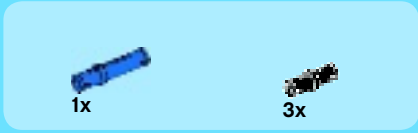
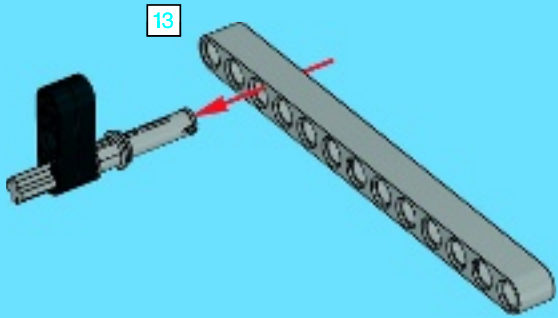
1



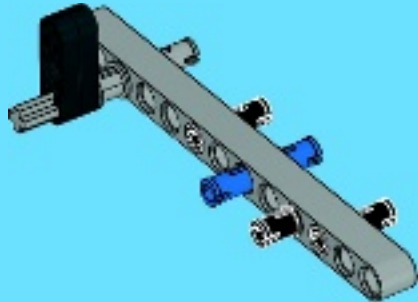
2

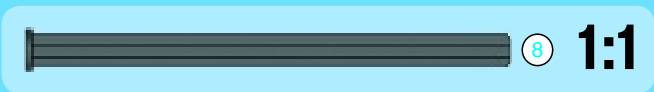
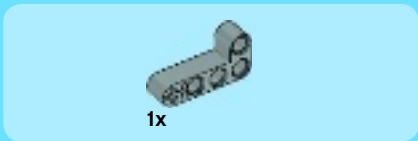


3

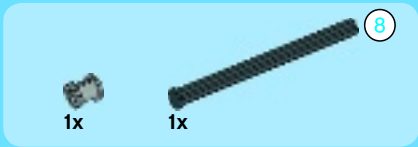
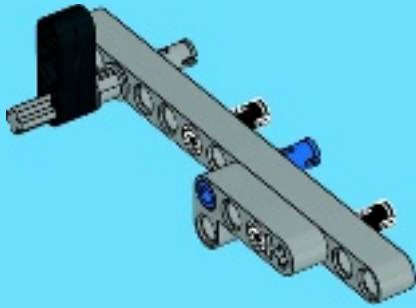


4

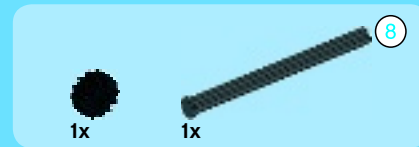
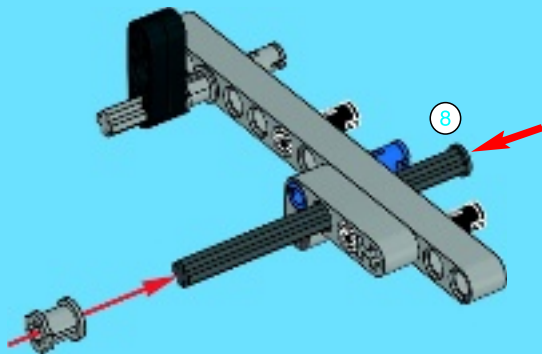




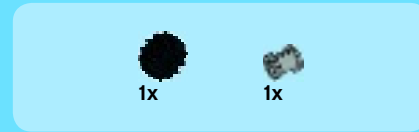
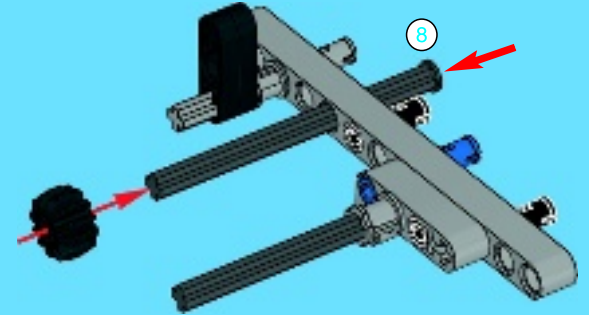
5



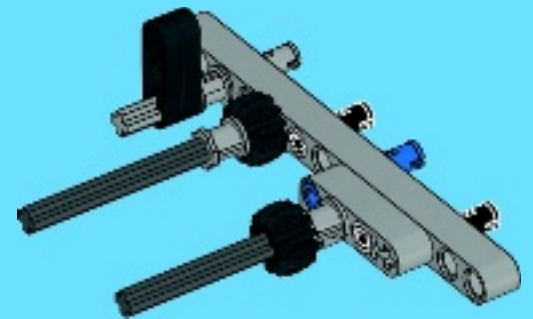
6

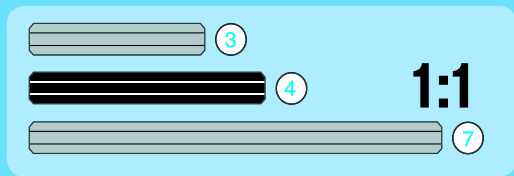
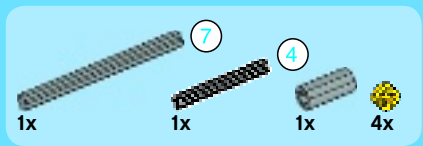


7

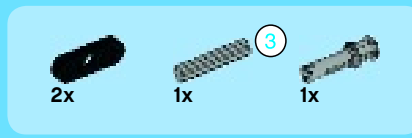
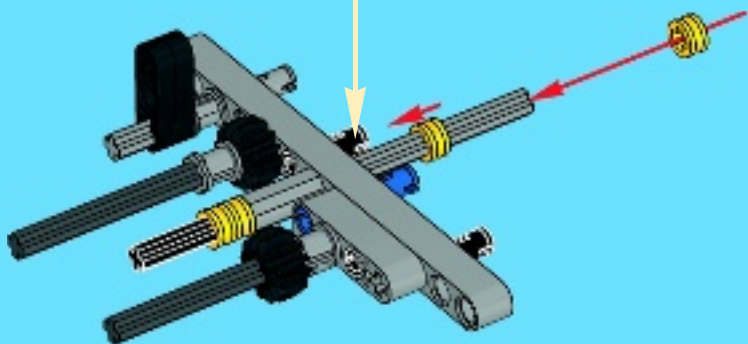
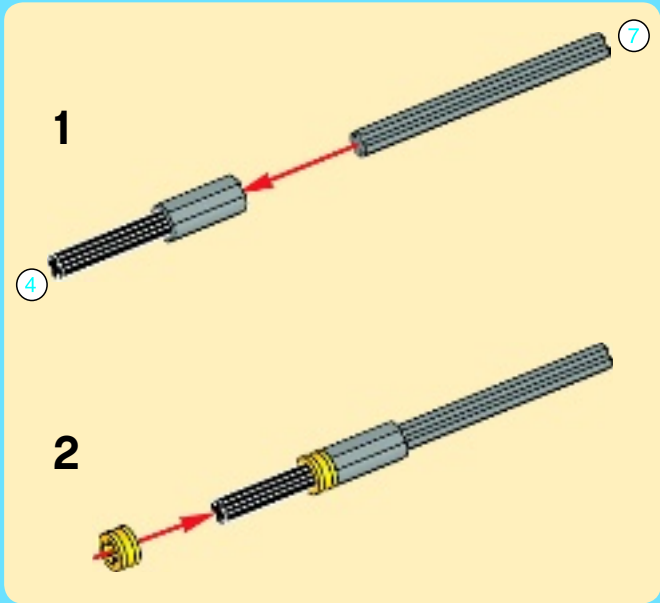


8

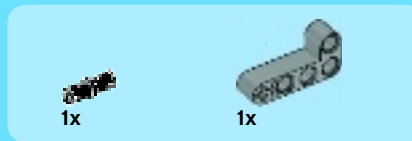
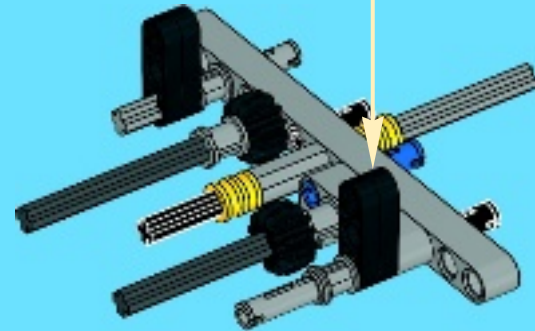
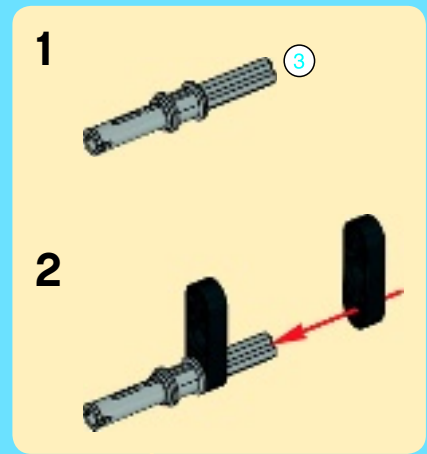




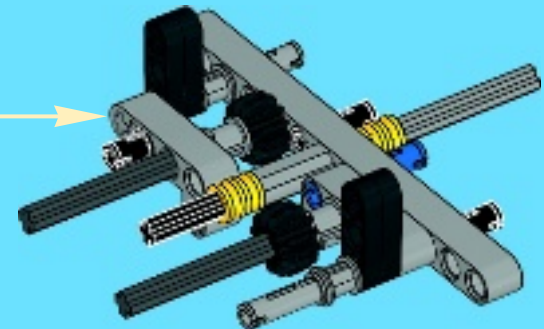
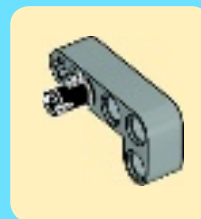
9

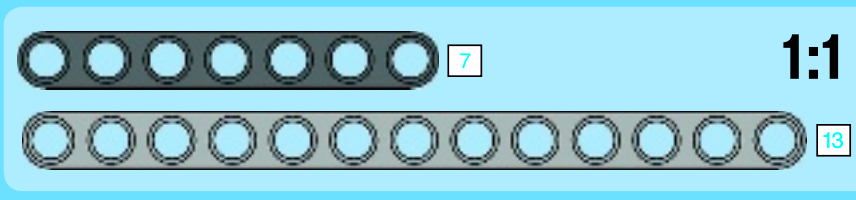
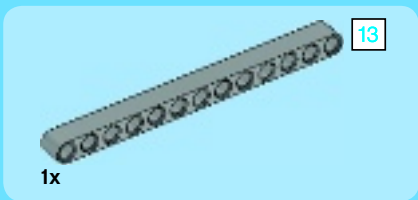


10

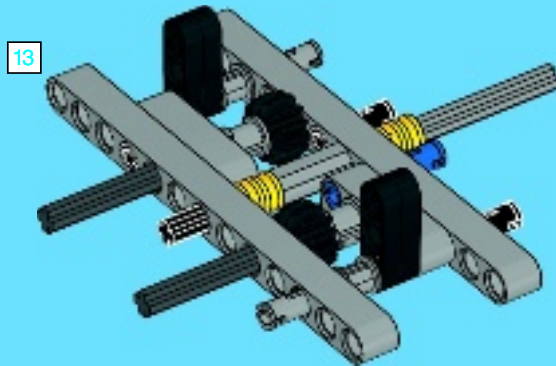


11

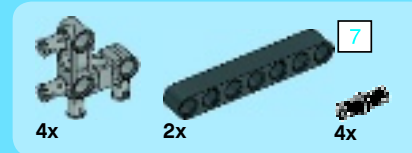
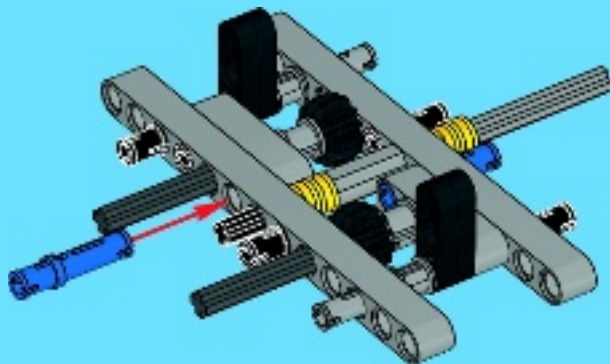




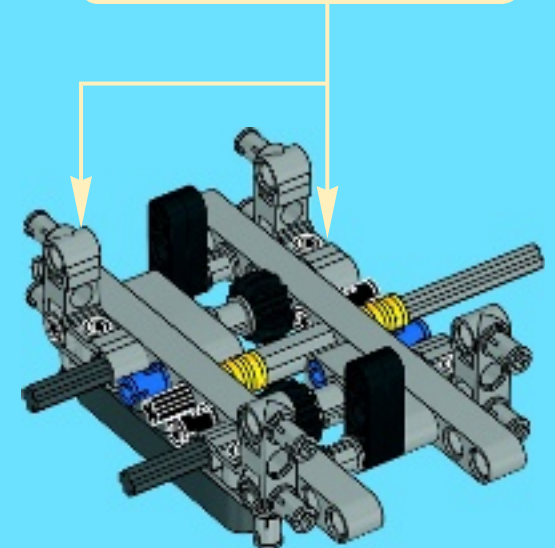
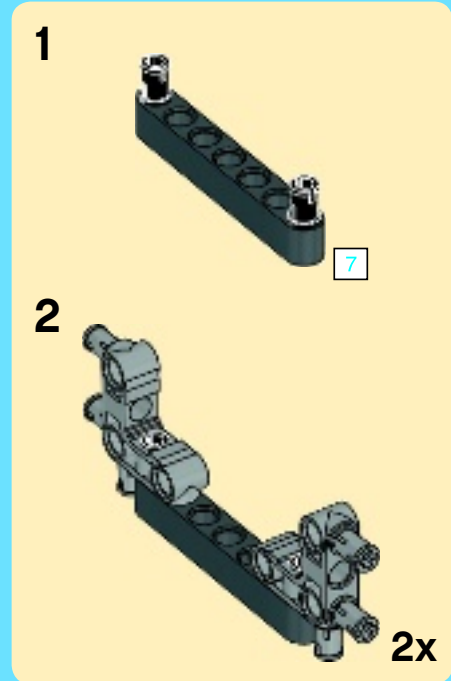
12

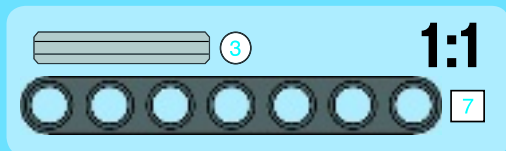
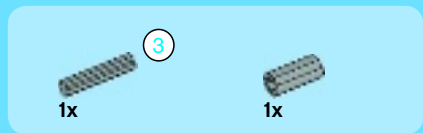


13

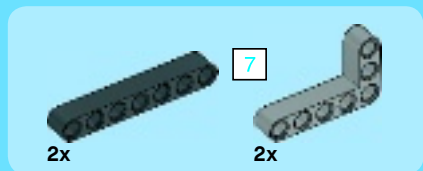
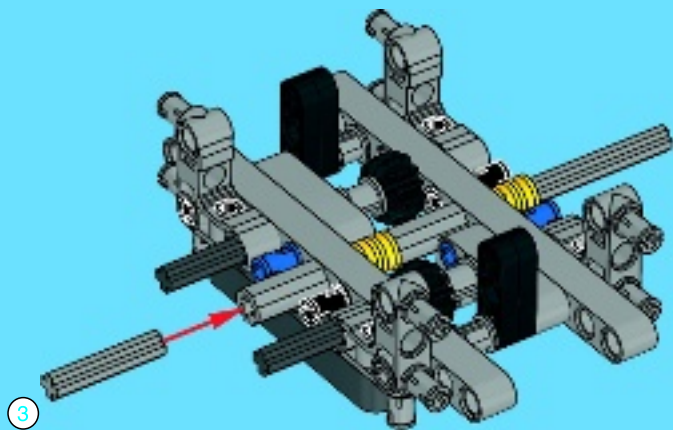


14

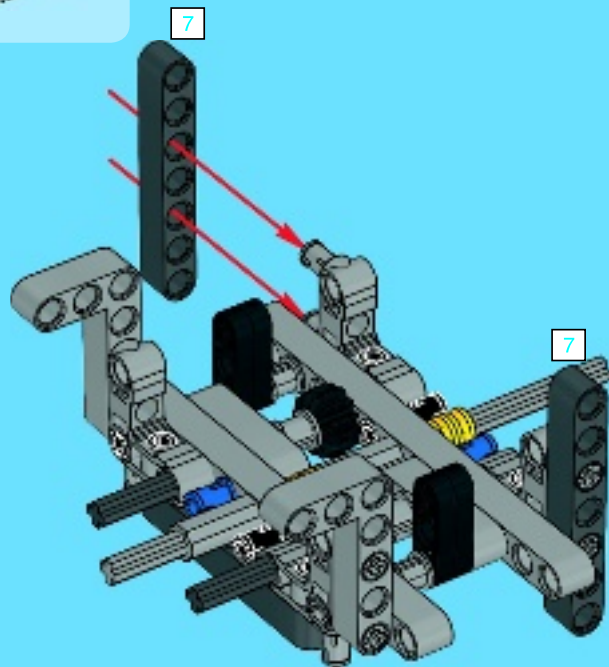




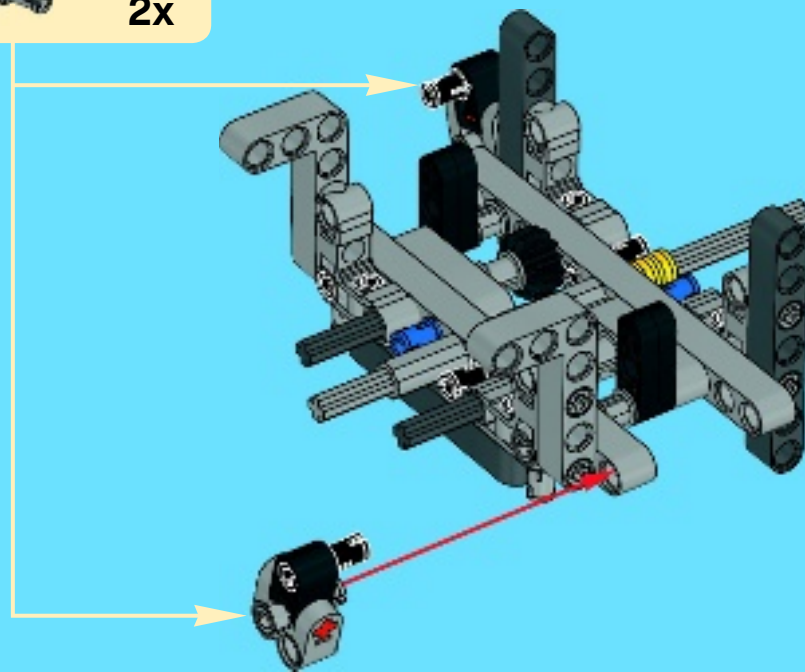
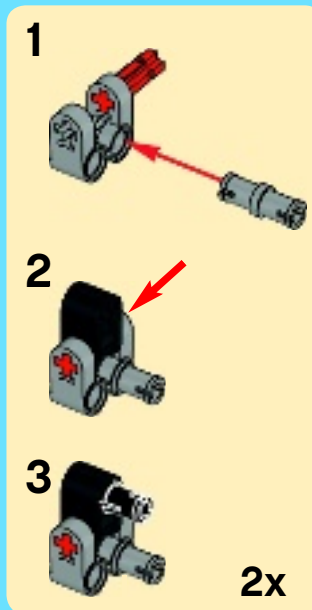
15

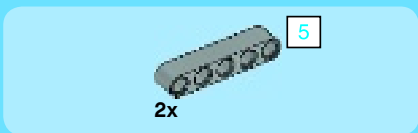


16

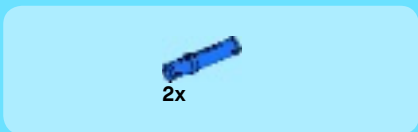
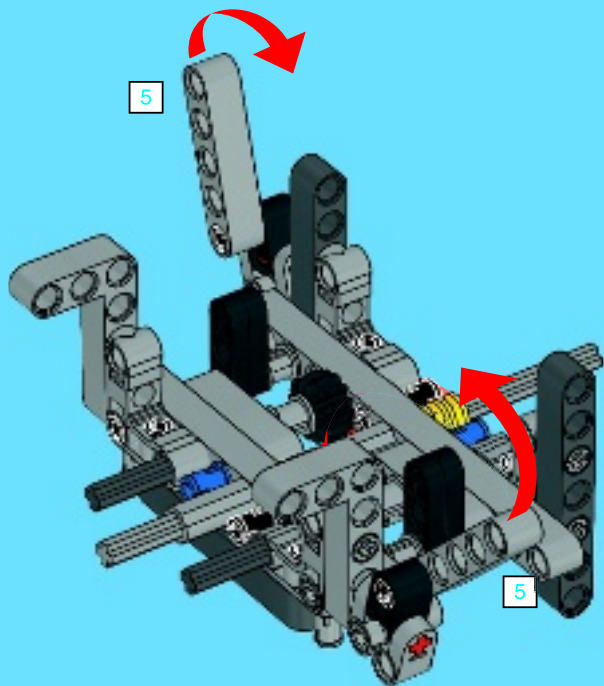


17

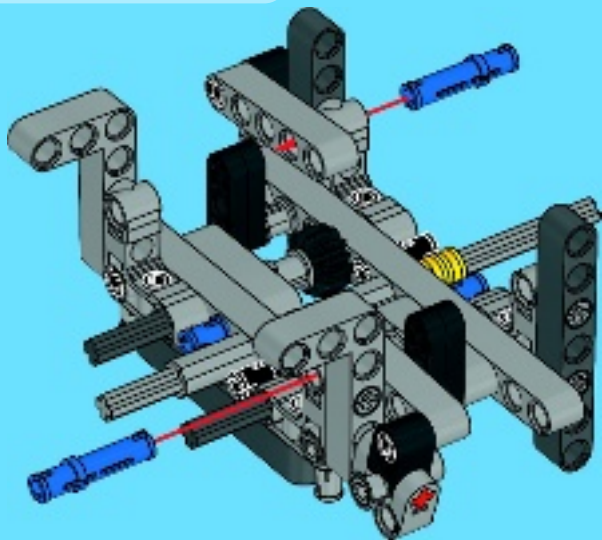




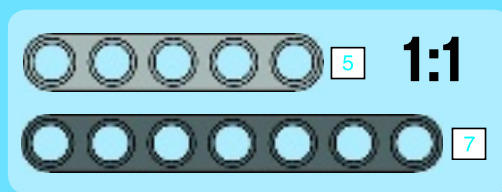
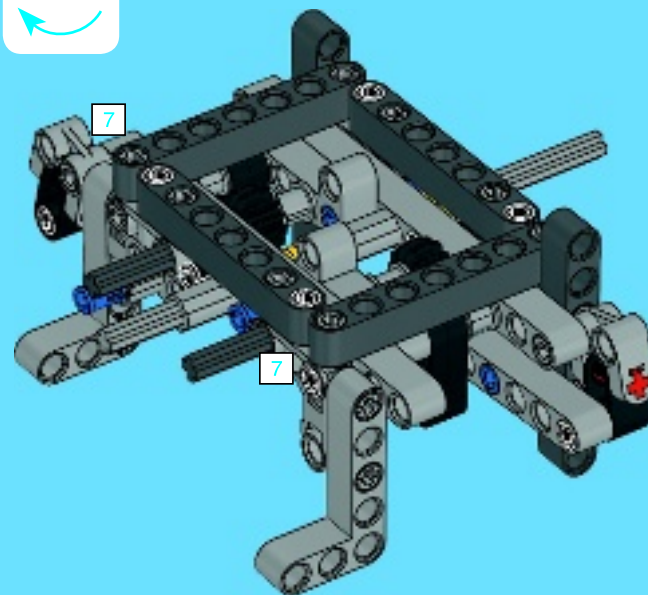
18



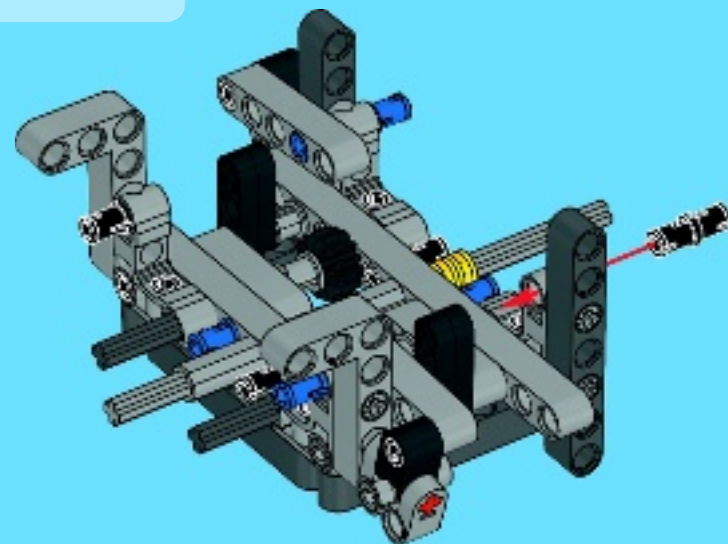
19

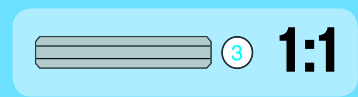
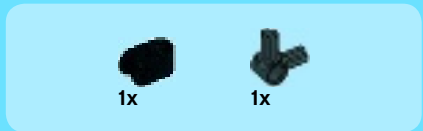
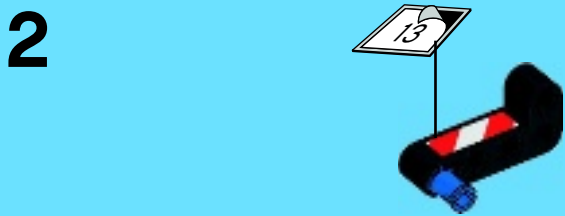


20

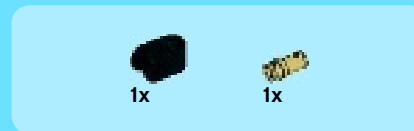
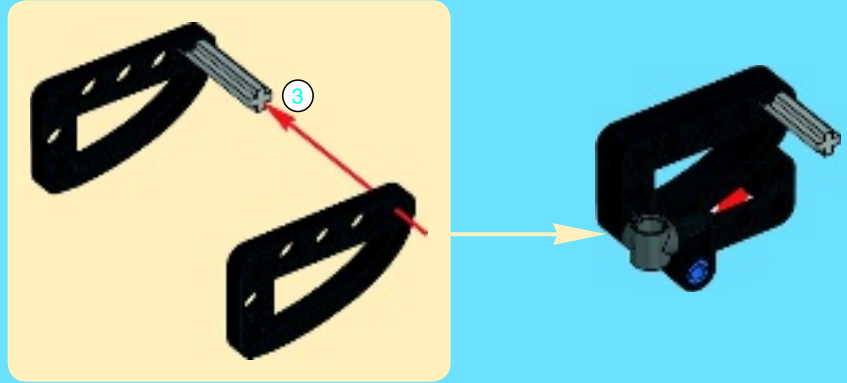


21





4

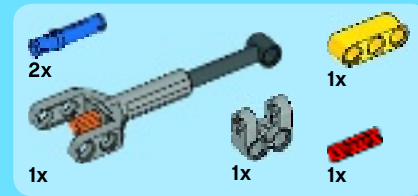
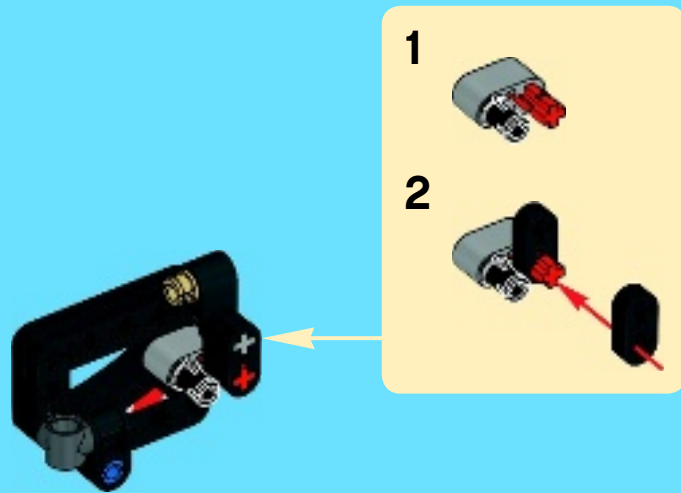


5

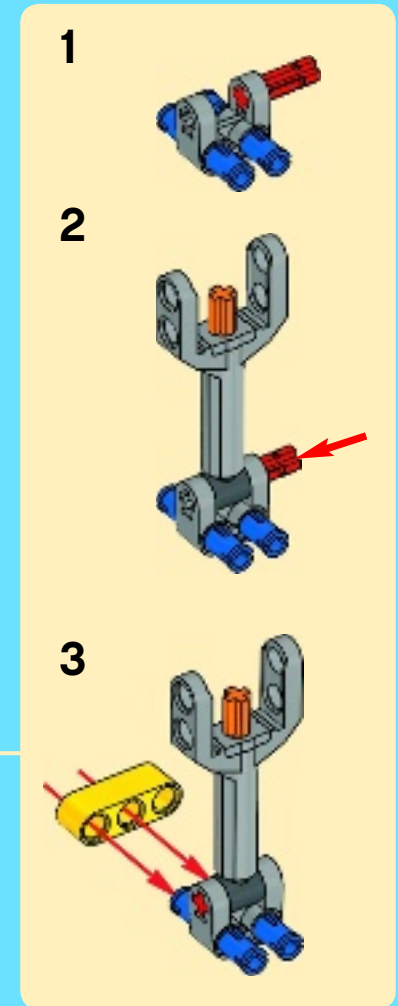




6

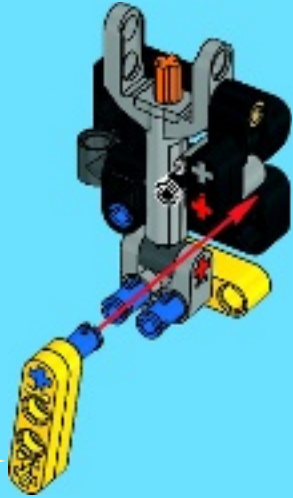
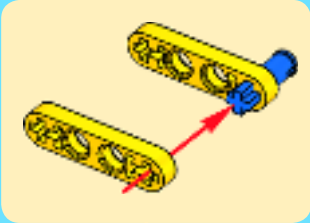


7

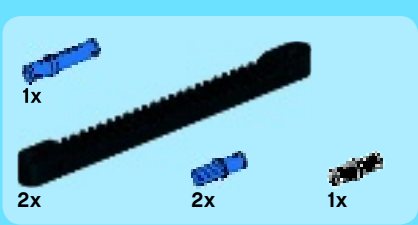
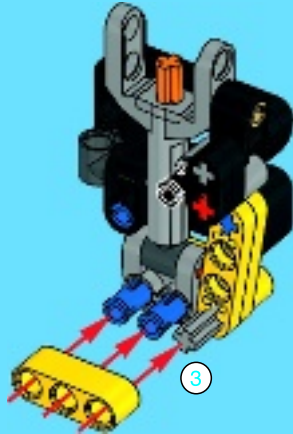
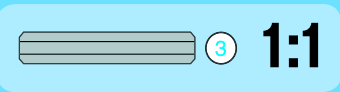




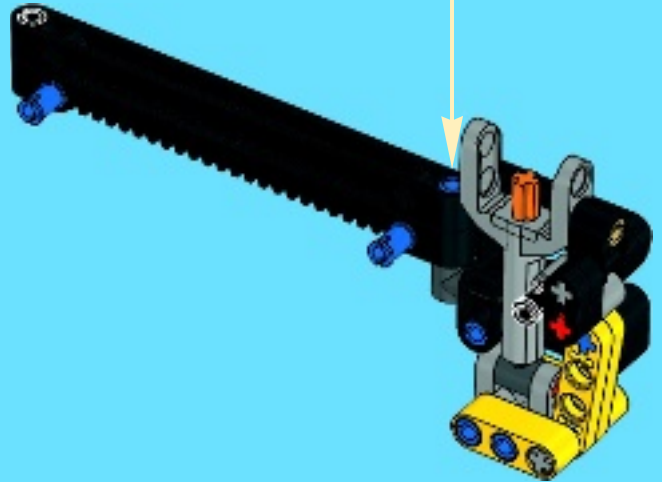
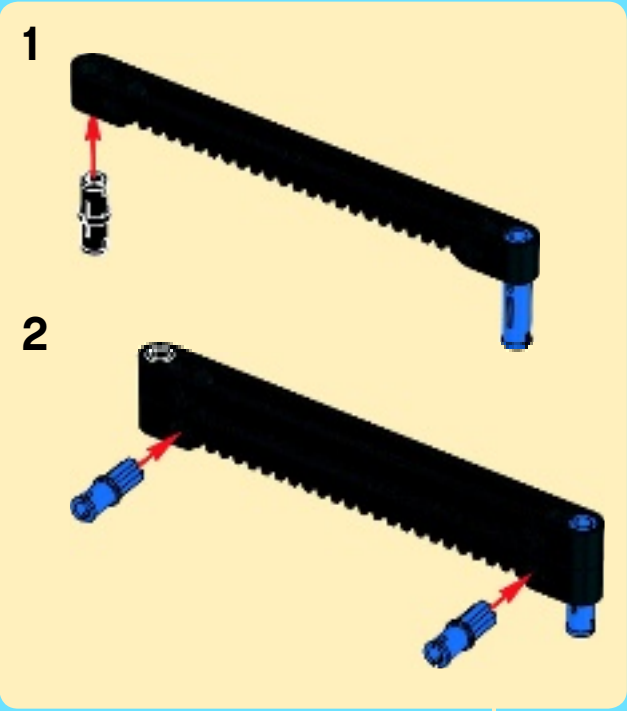
8

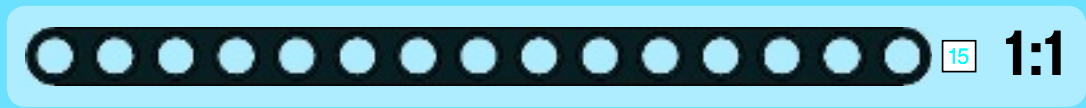
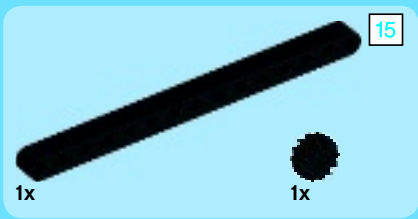


9

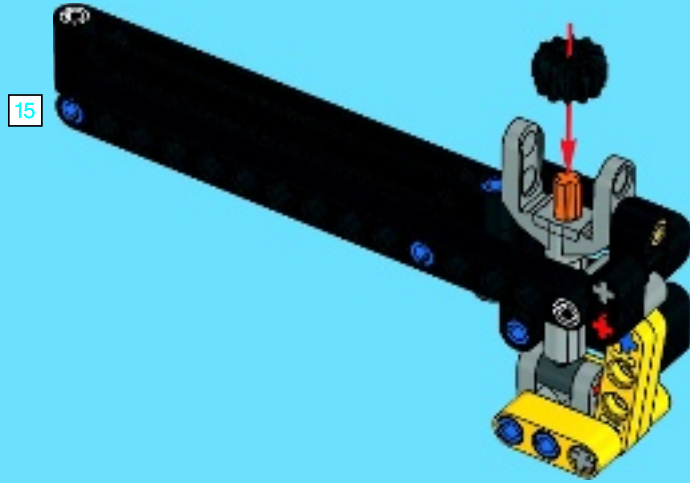


10



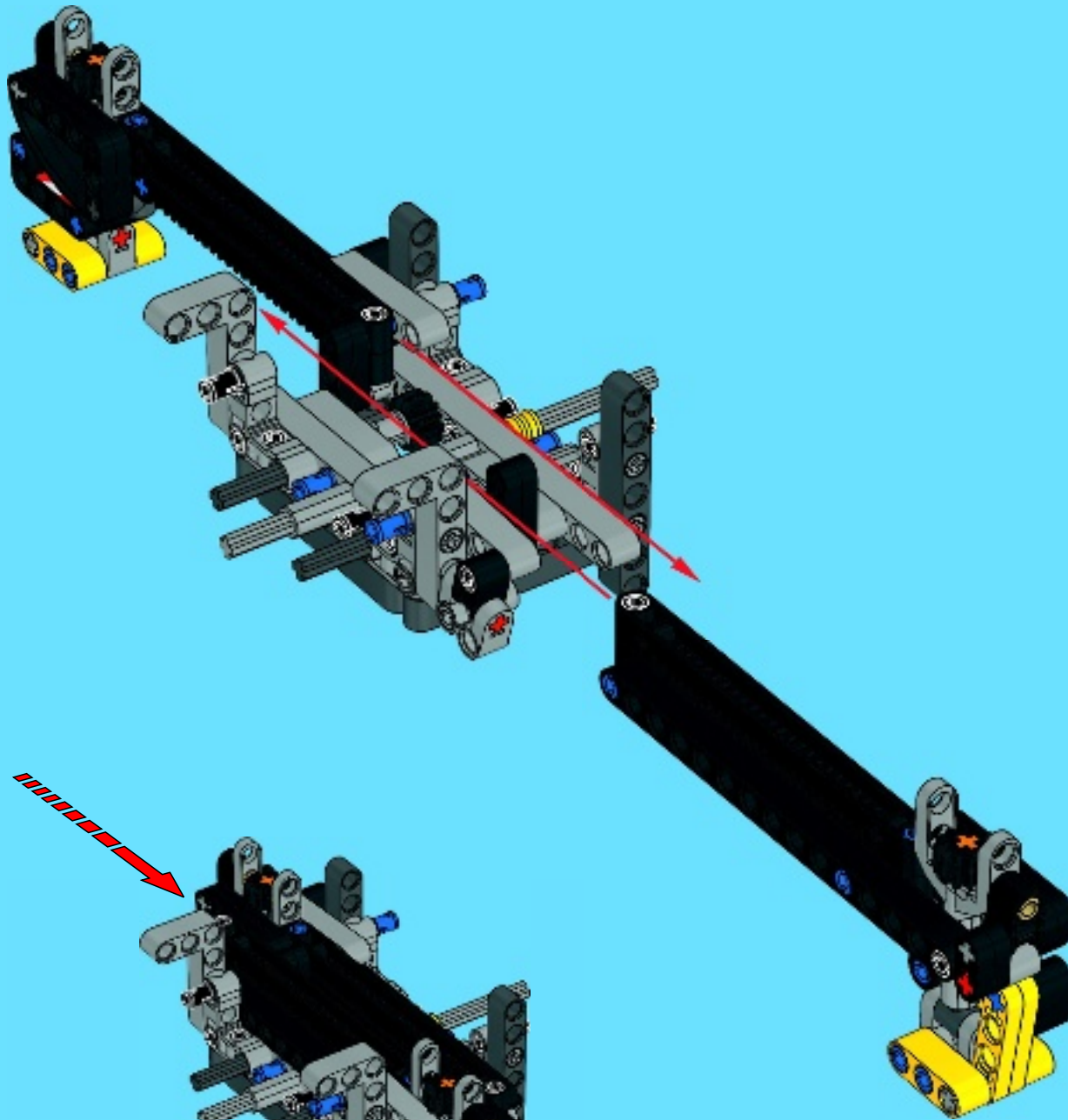


11

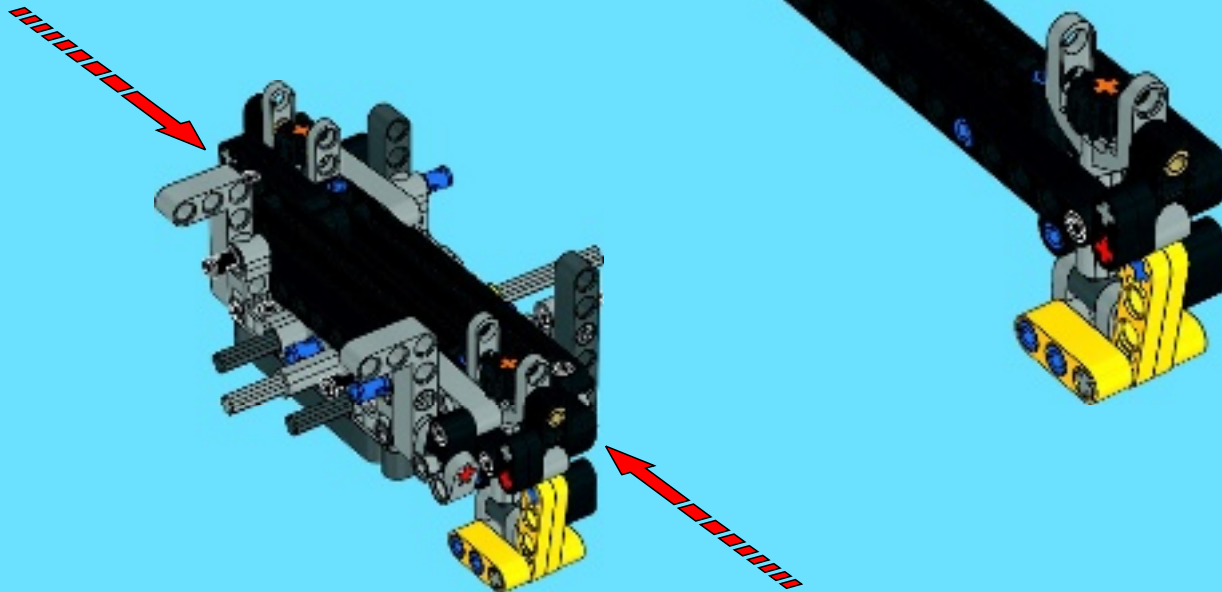


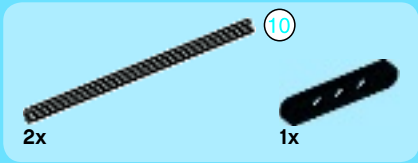
2x

22

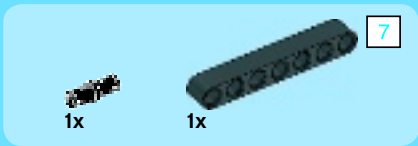
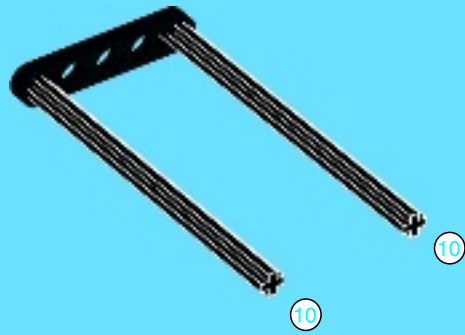


23

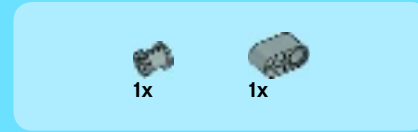
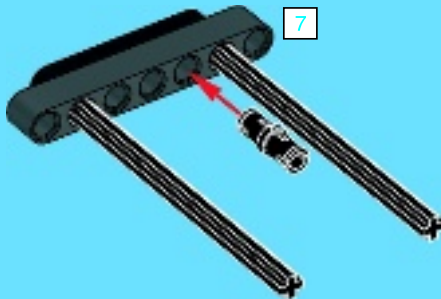




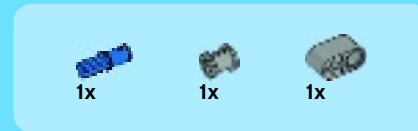
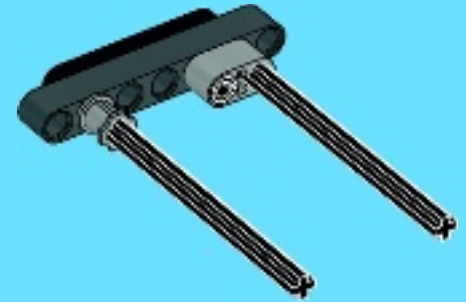
1



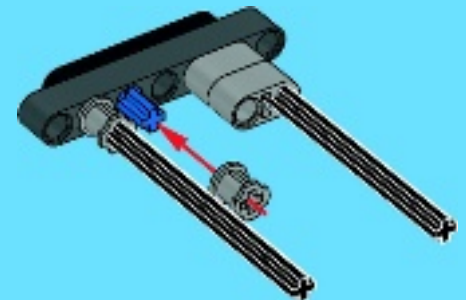
2

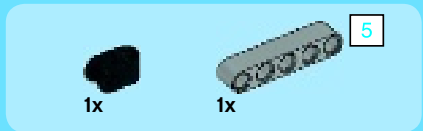


3

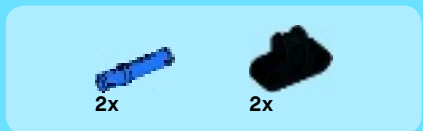
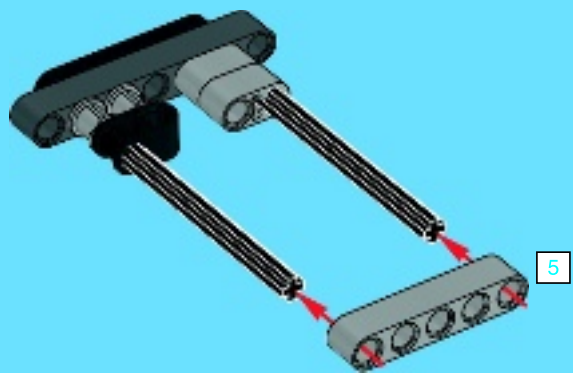


4

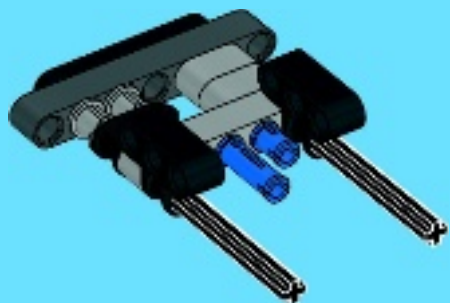




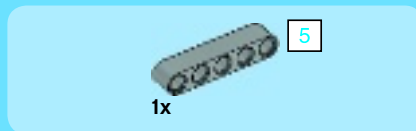
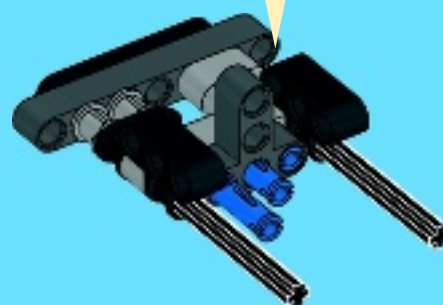
5



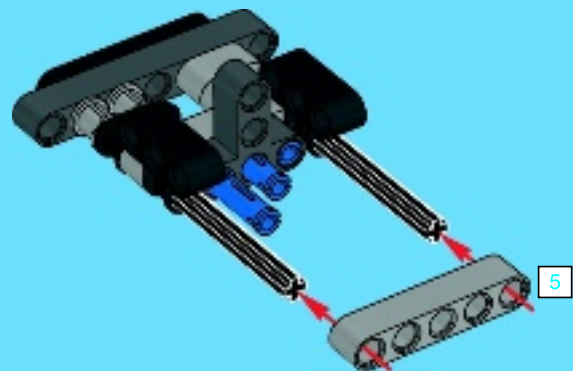
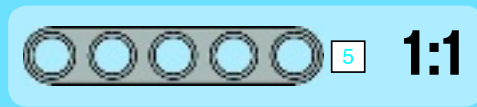
6

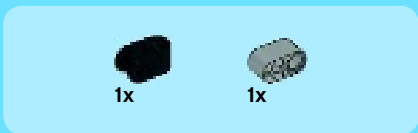


7

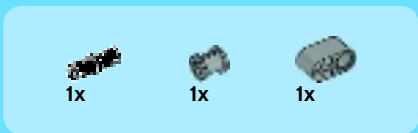
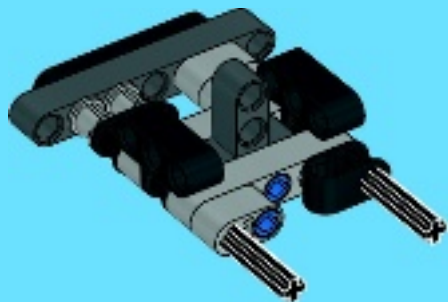


8

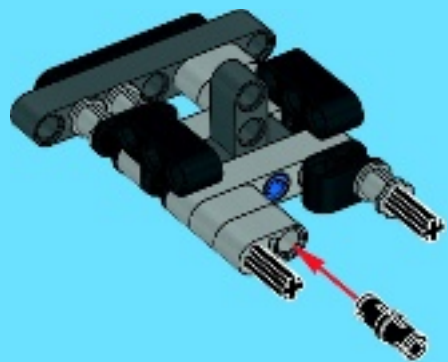




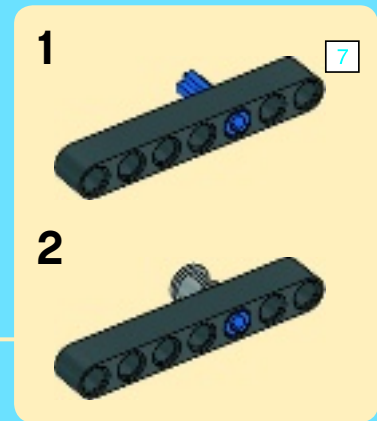
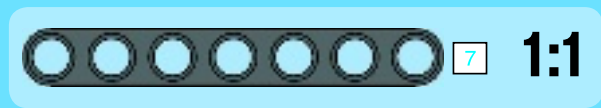
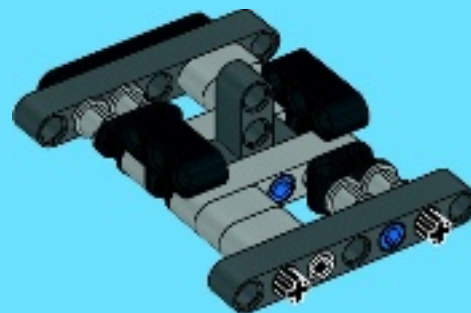
9



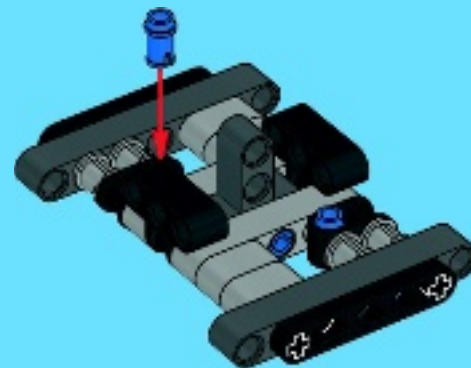
10



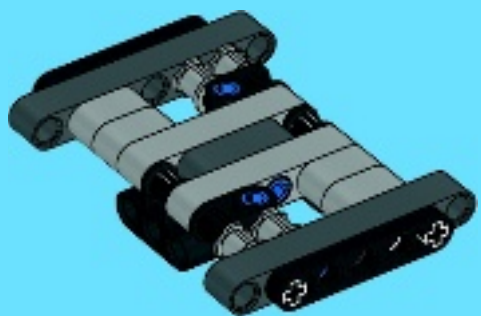
11



12



13



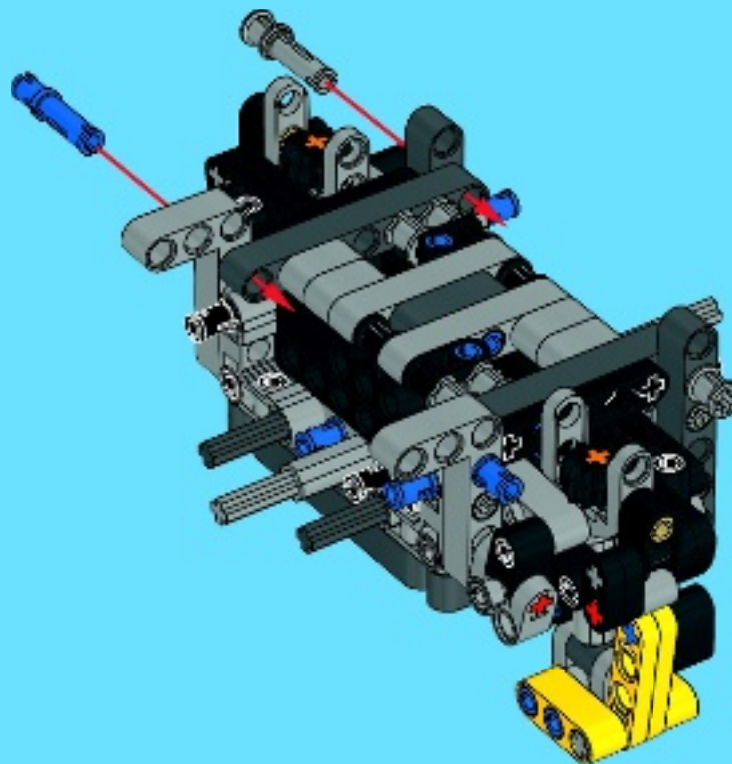
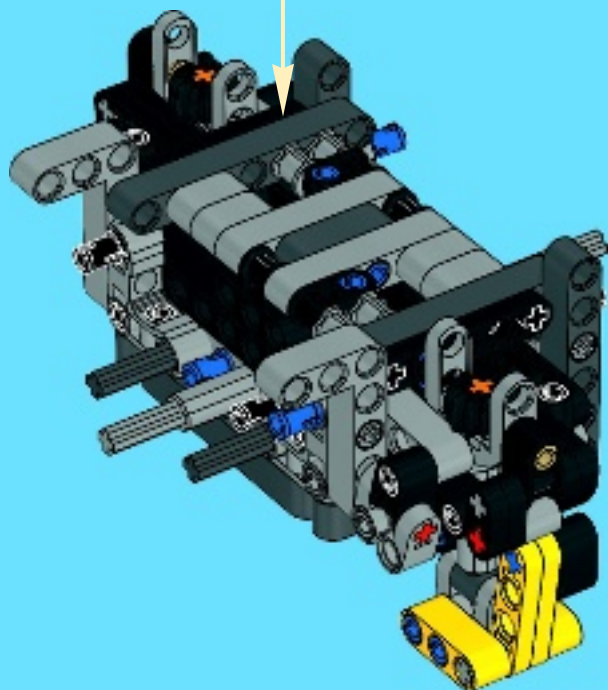
2x



2x

25

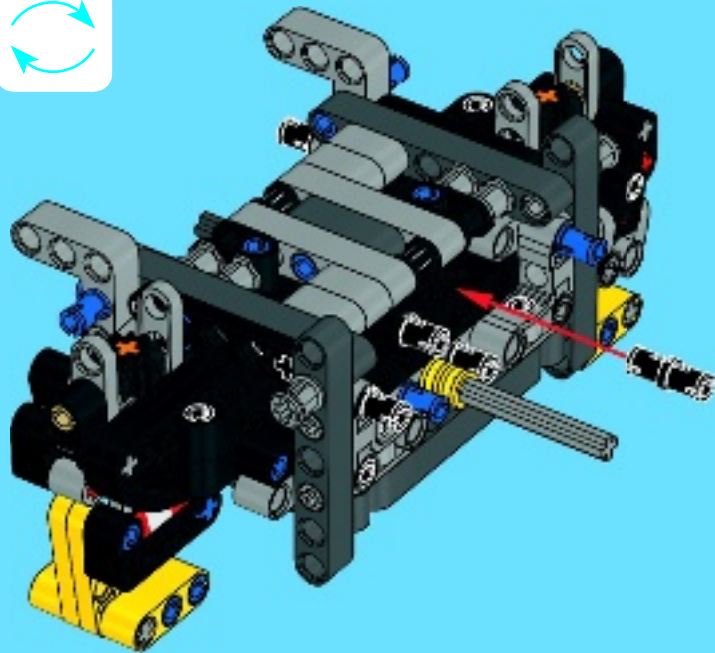
24





2x

26



2x

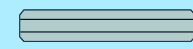


1x

3



1x



3

1:1

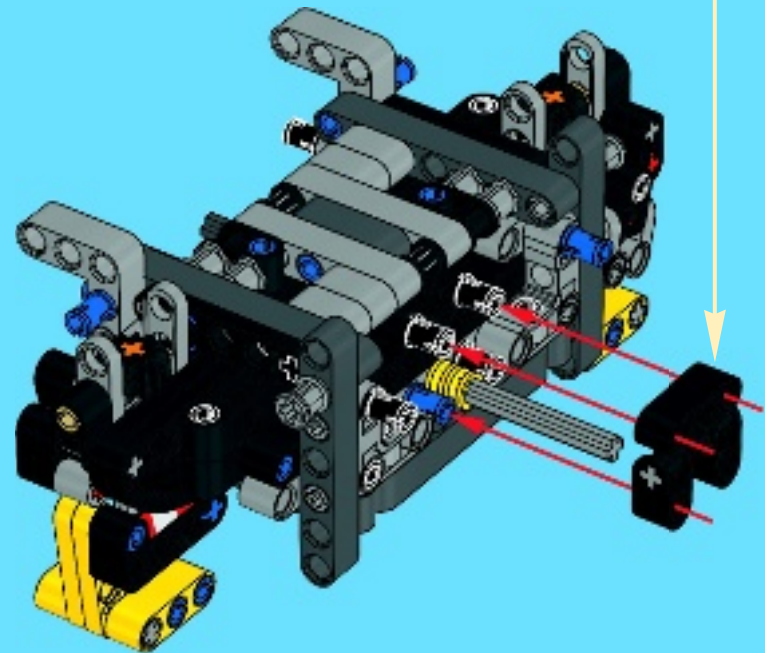
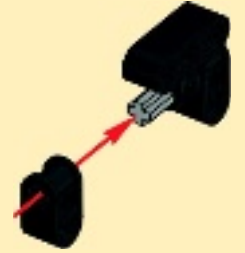
27

1



3

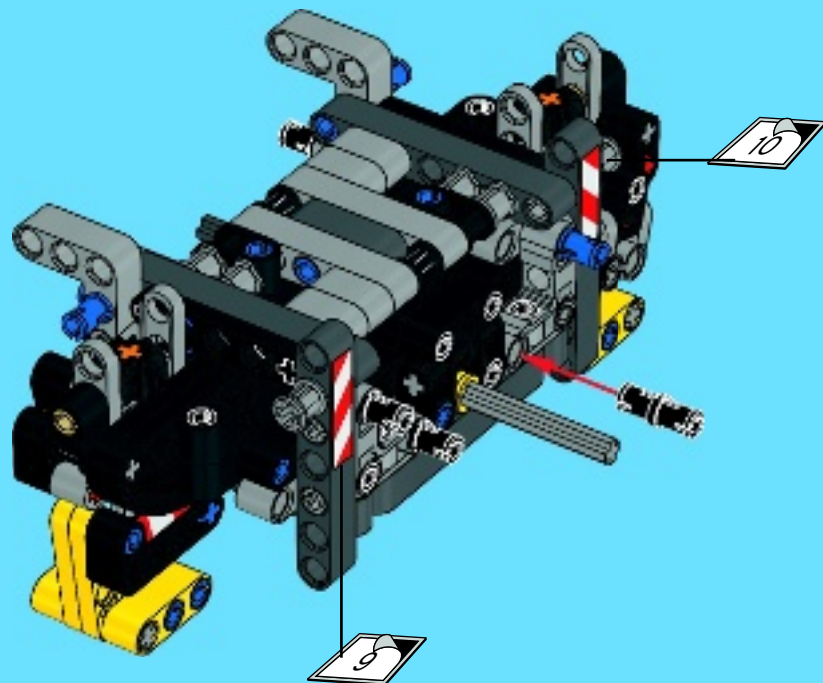
2





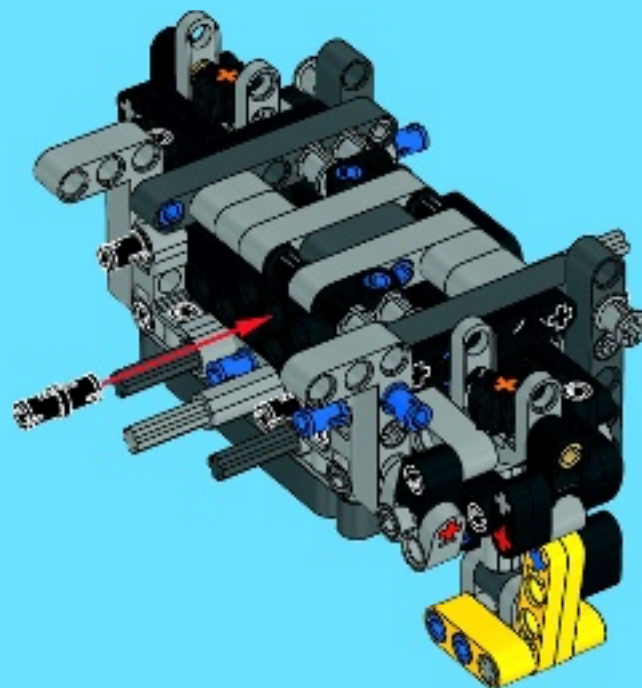
2x

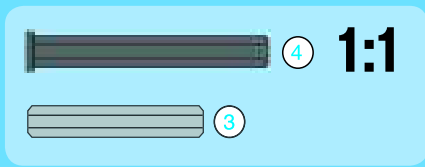
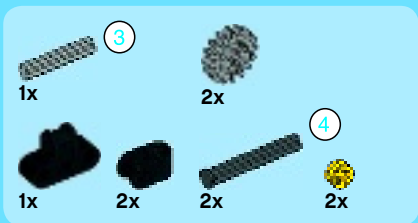
28



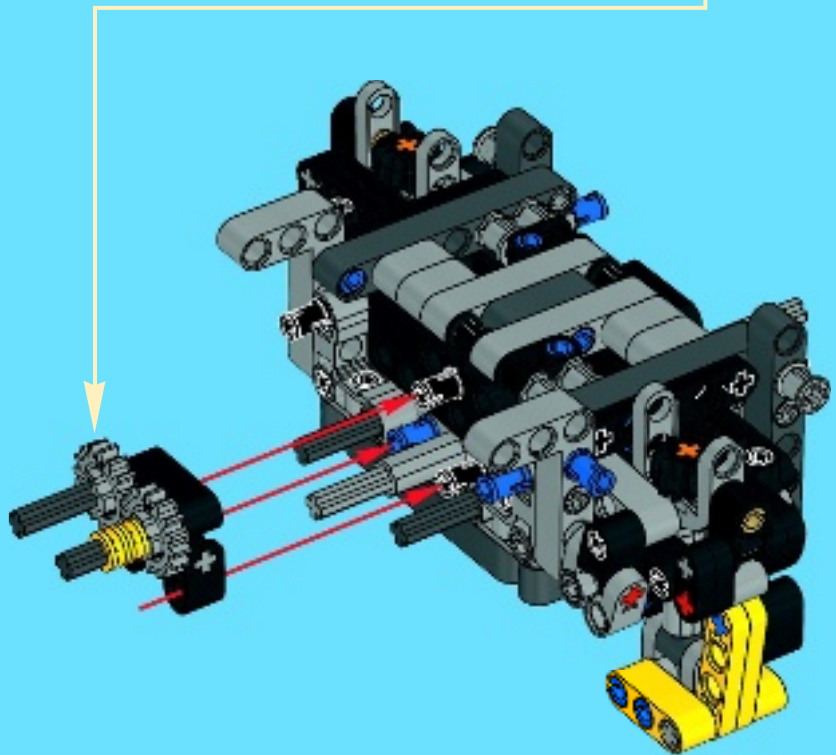
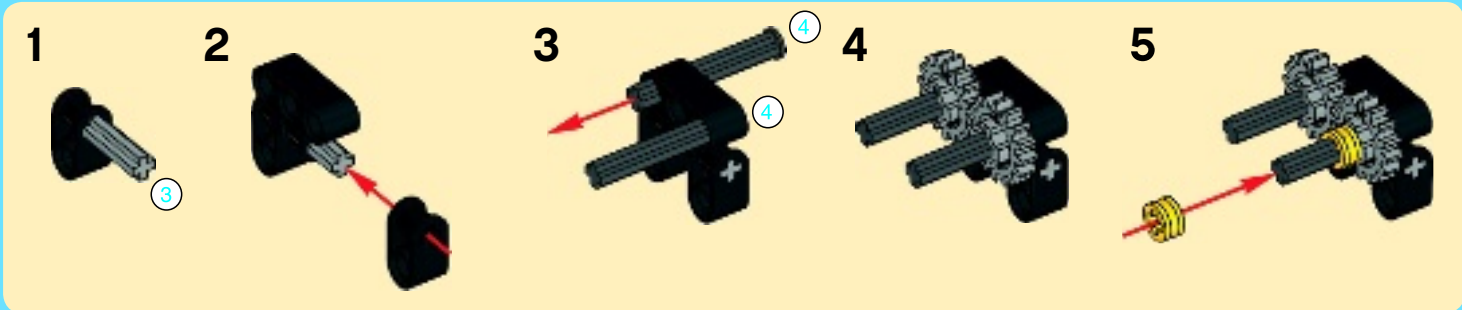
1x

29





30



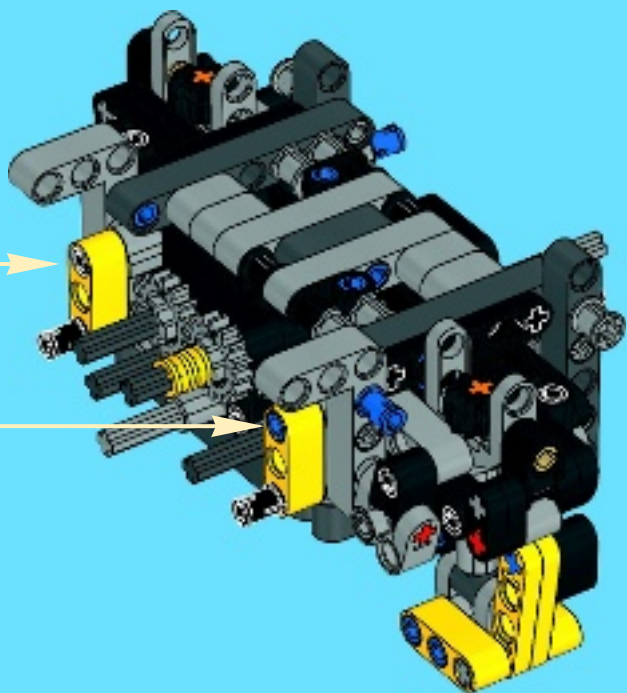
2x



31

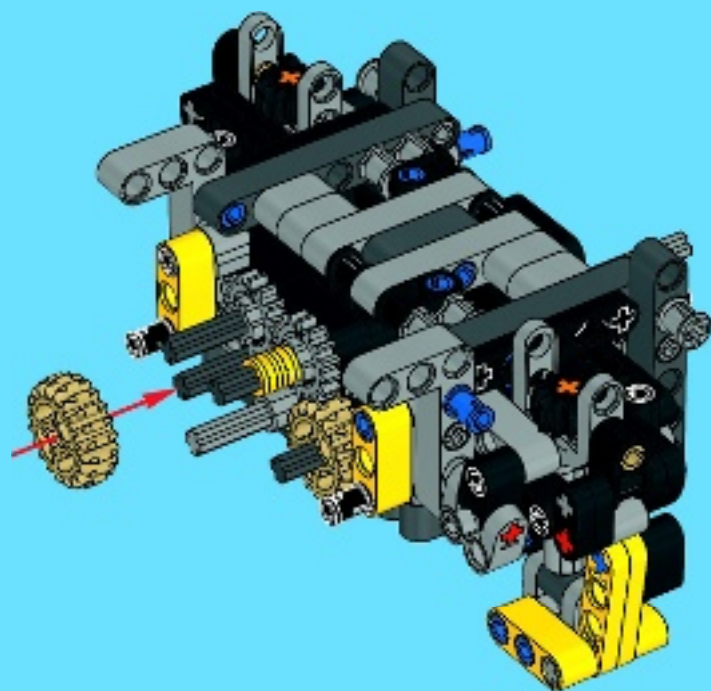


2x



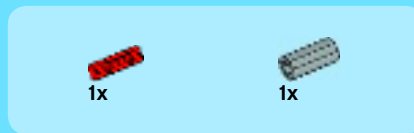
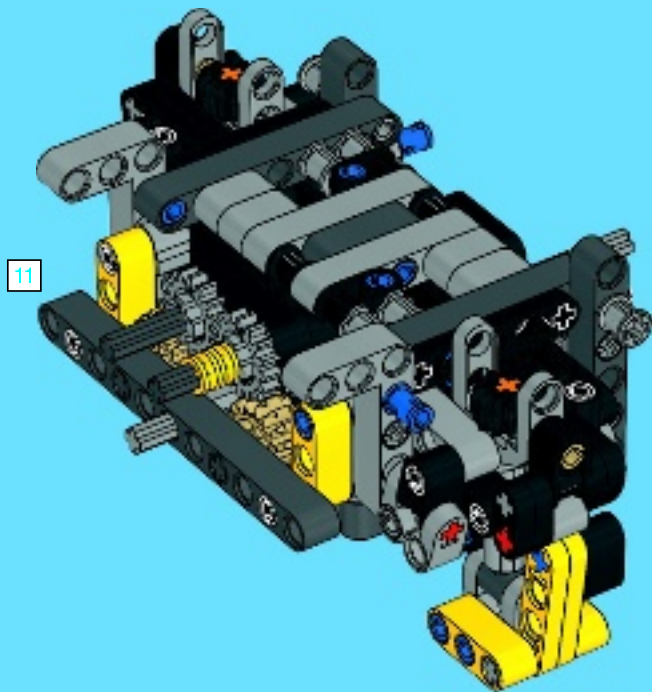
2x

32

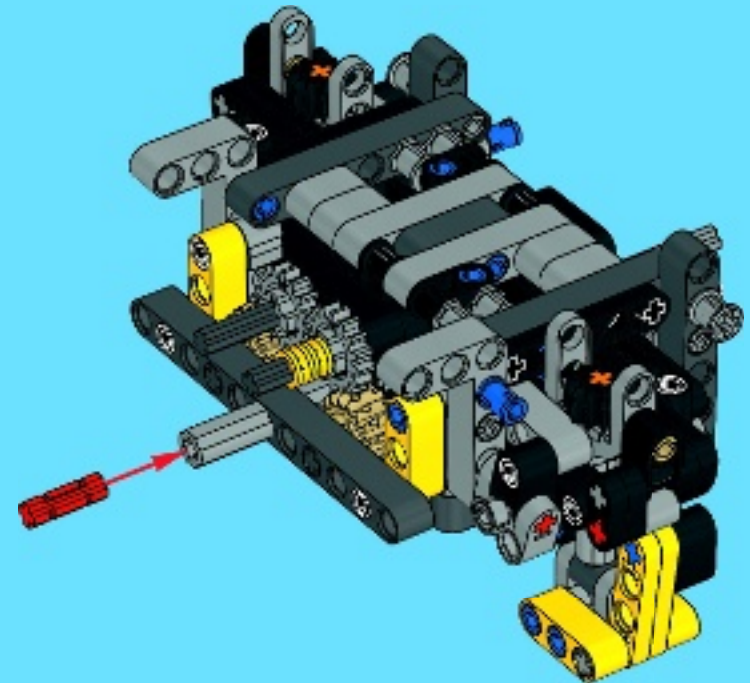




33

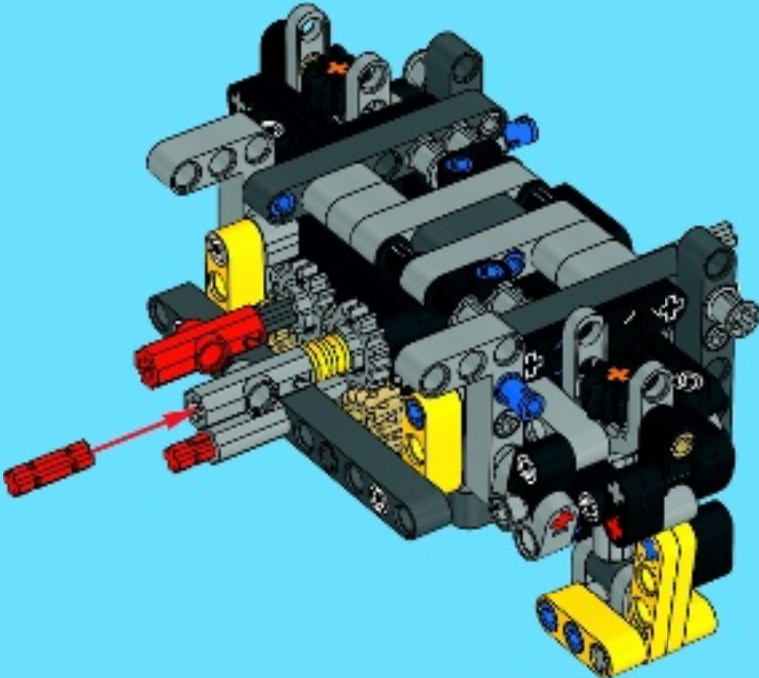


34

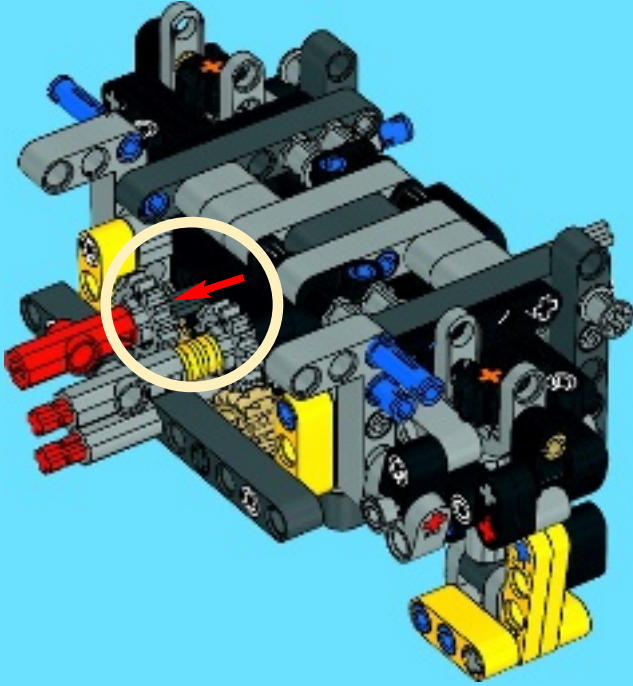




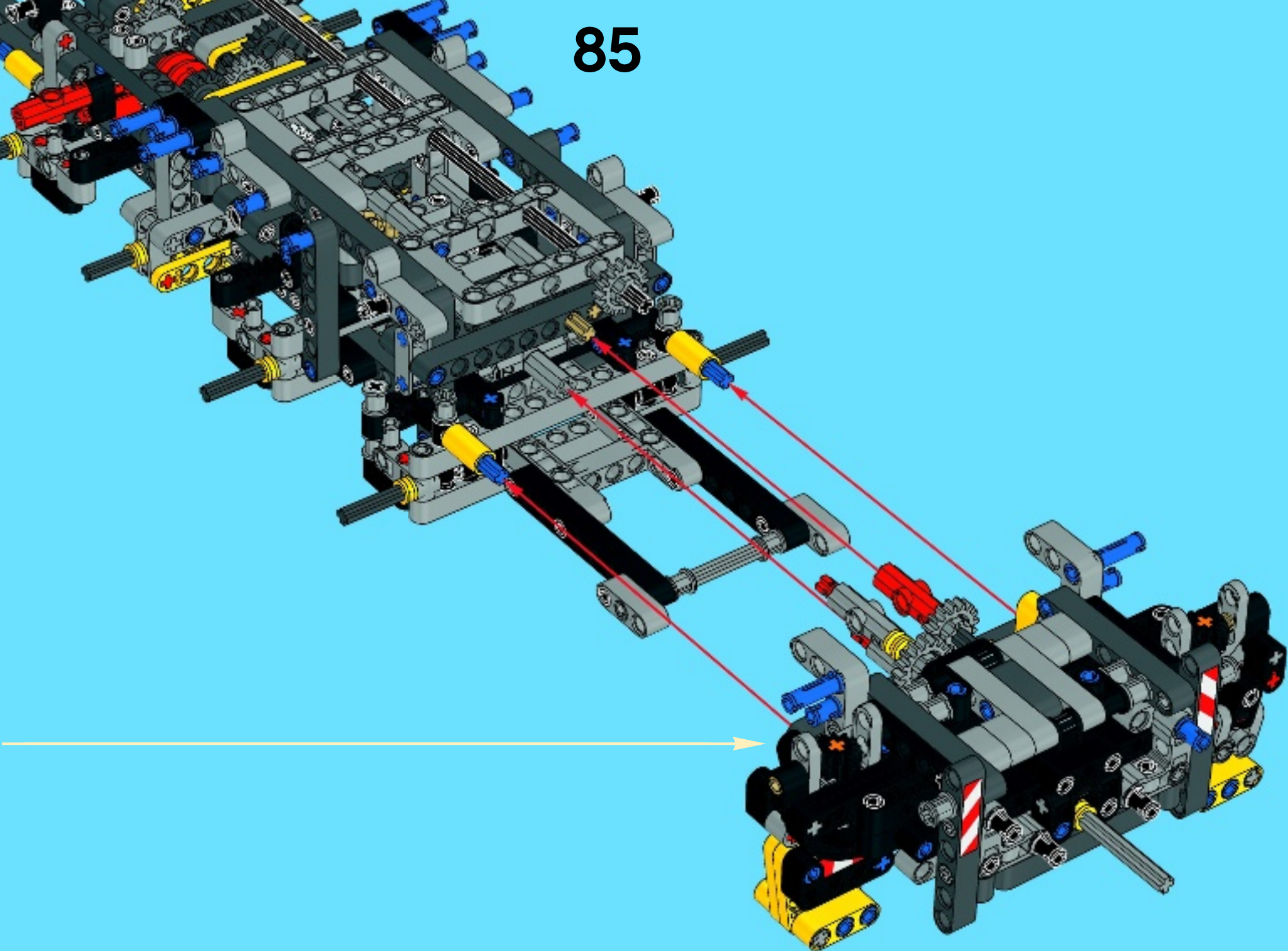
35



36



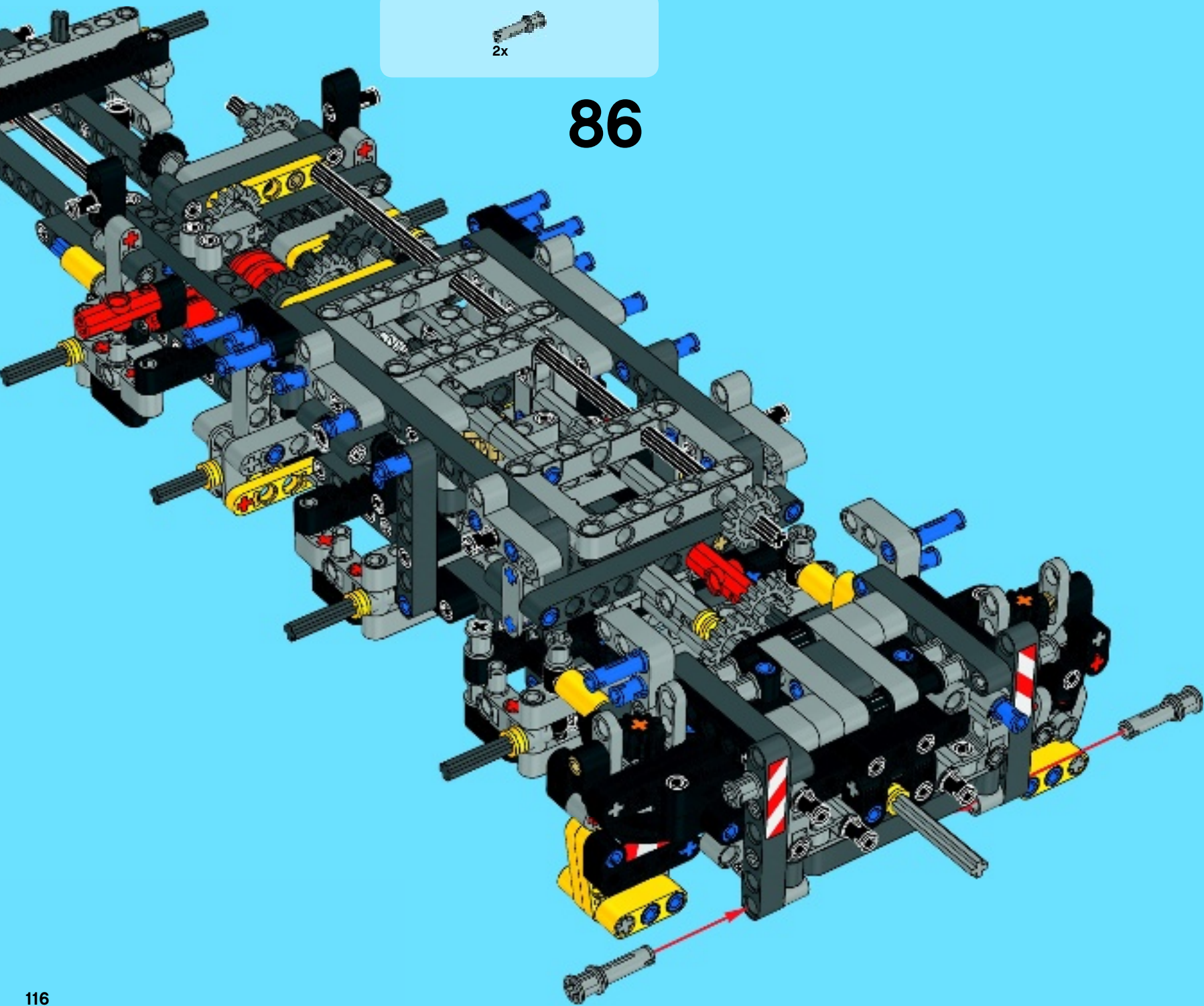
85



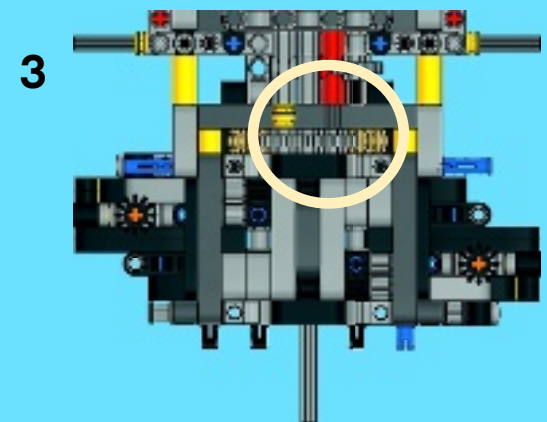
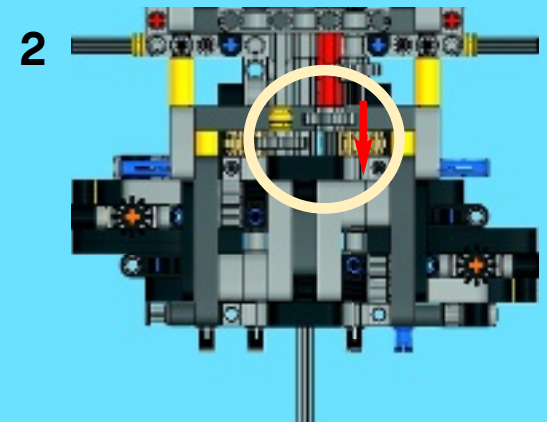
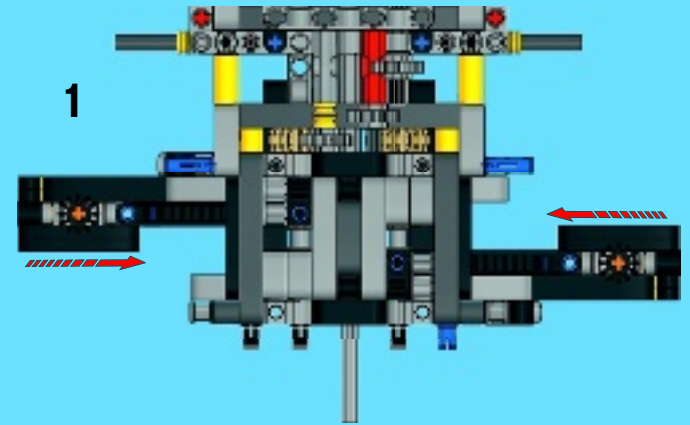
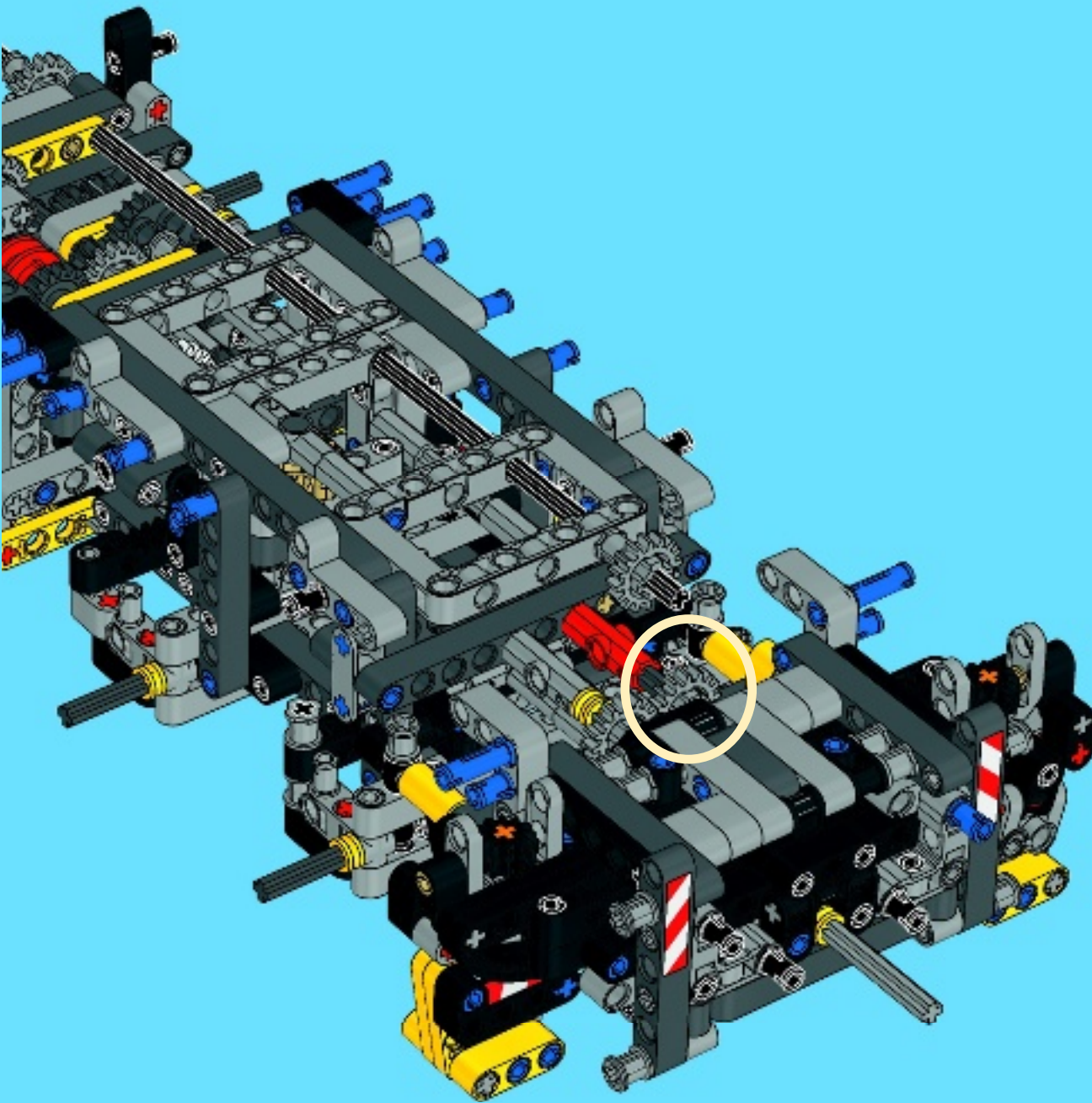


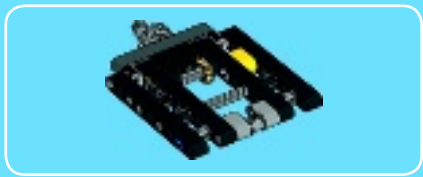
2x

86

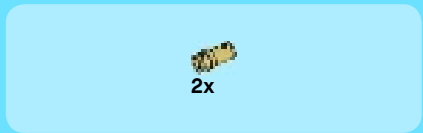


87

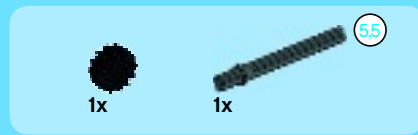




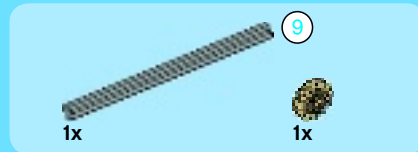
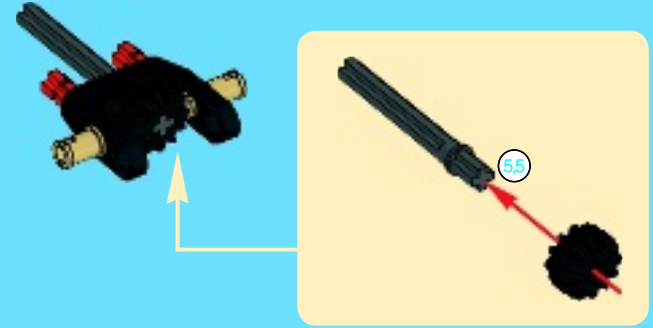
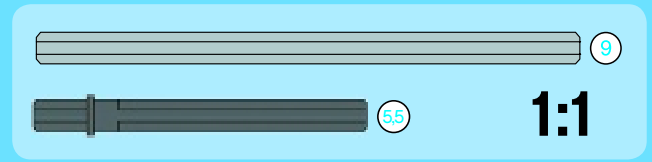
1



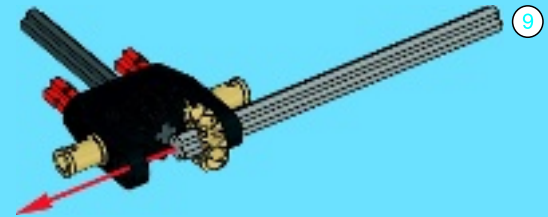
2

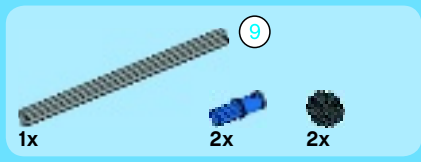


3

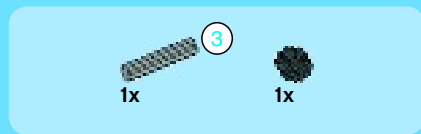
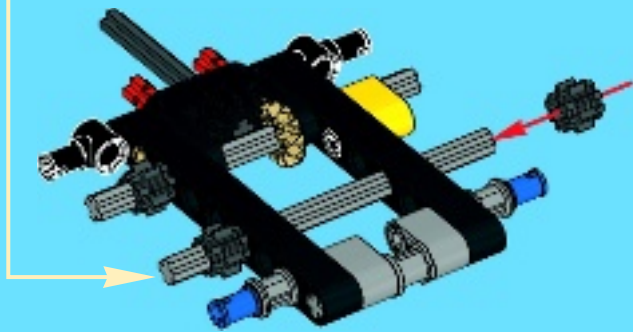
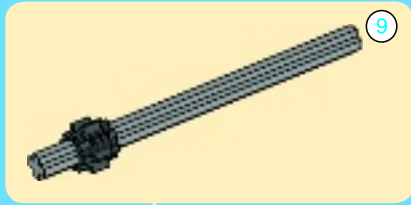
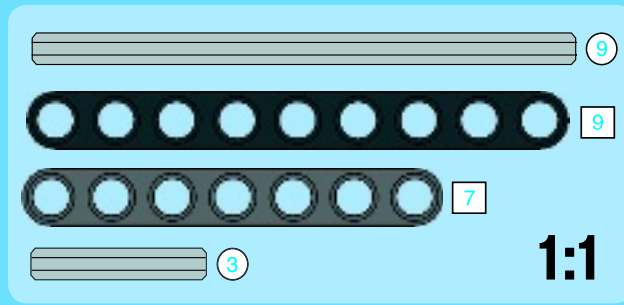


4

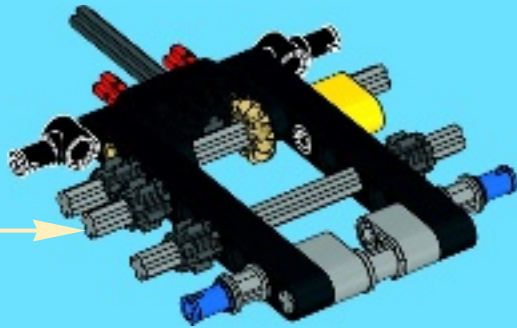
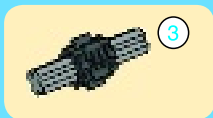




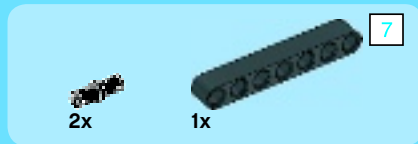
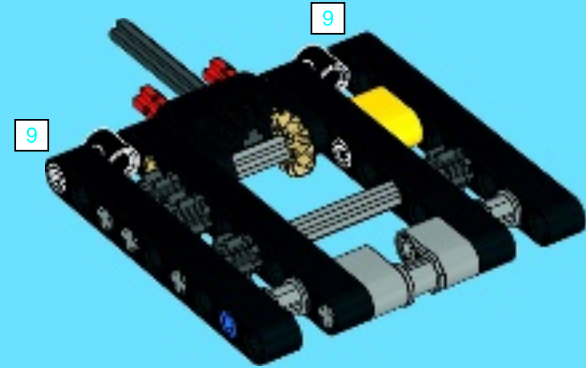
8



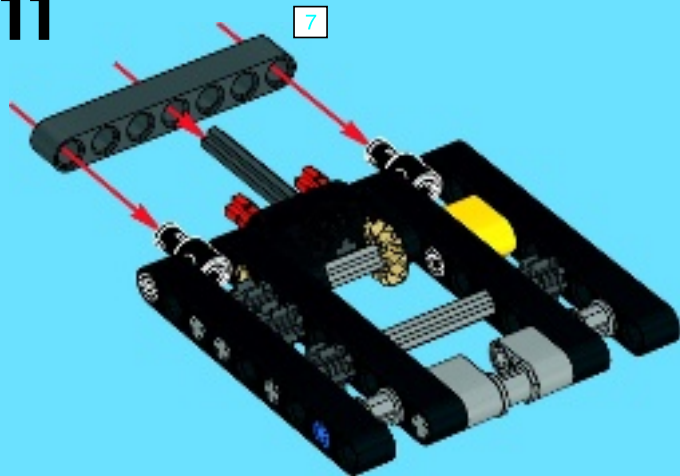
9



10



11





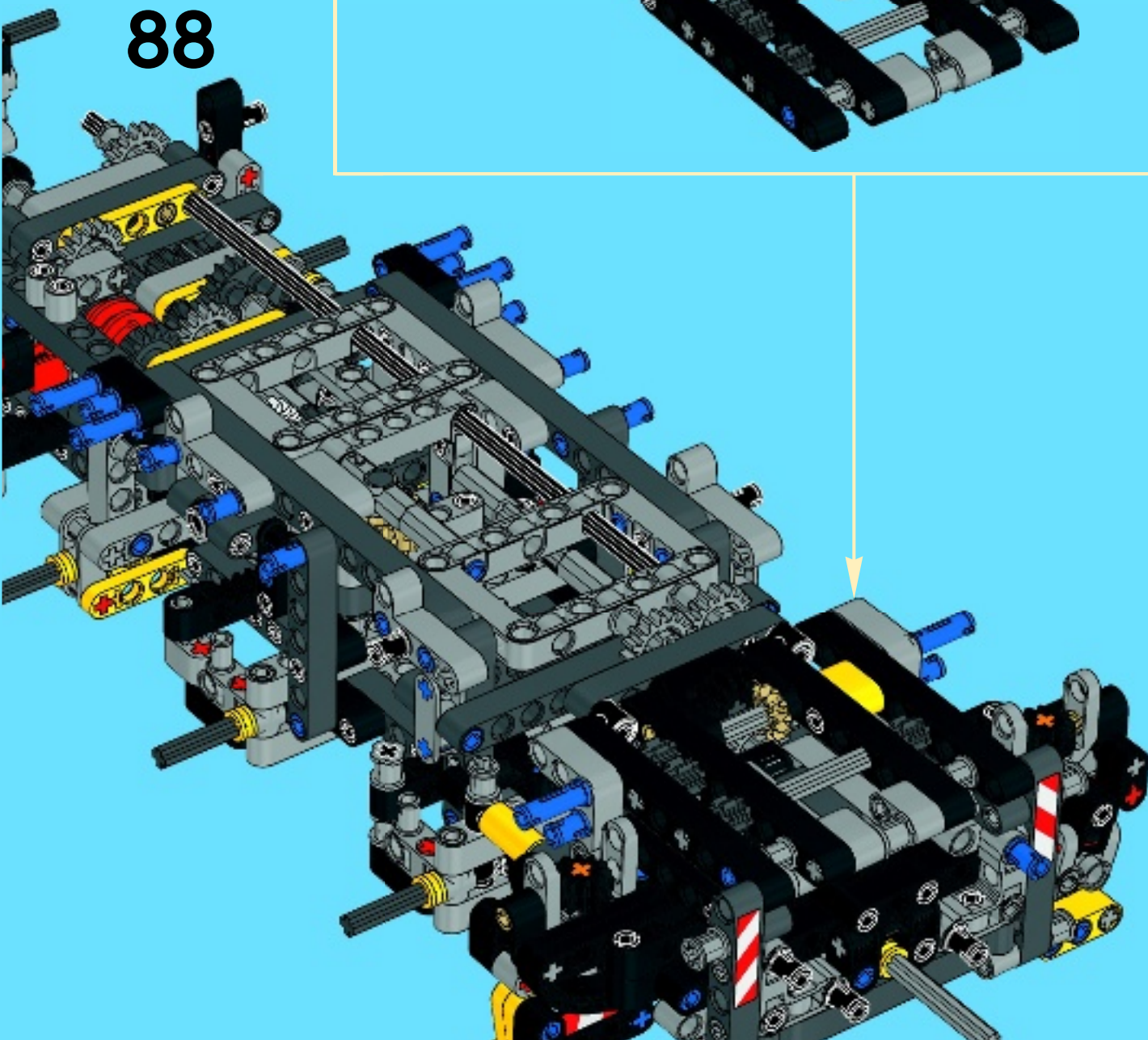
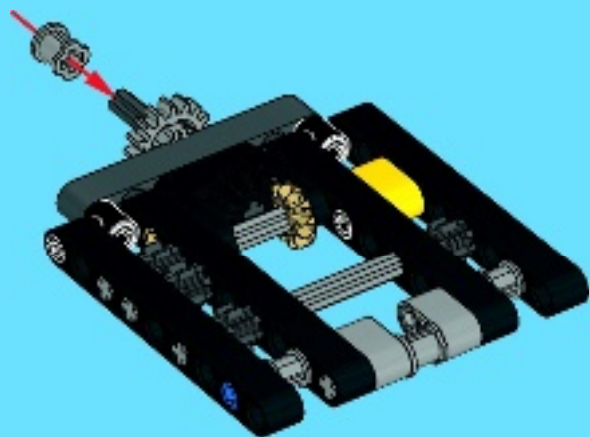
1x



1x

12

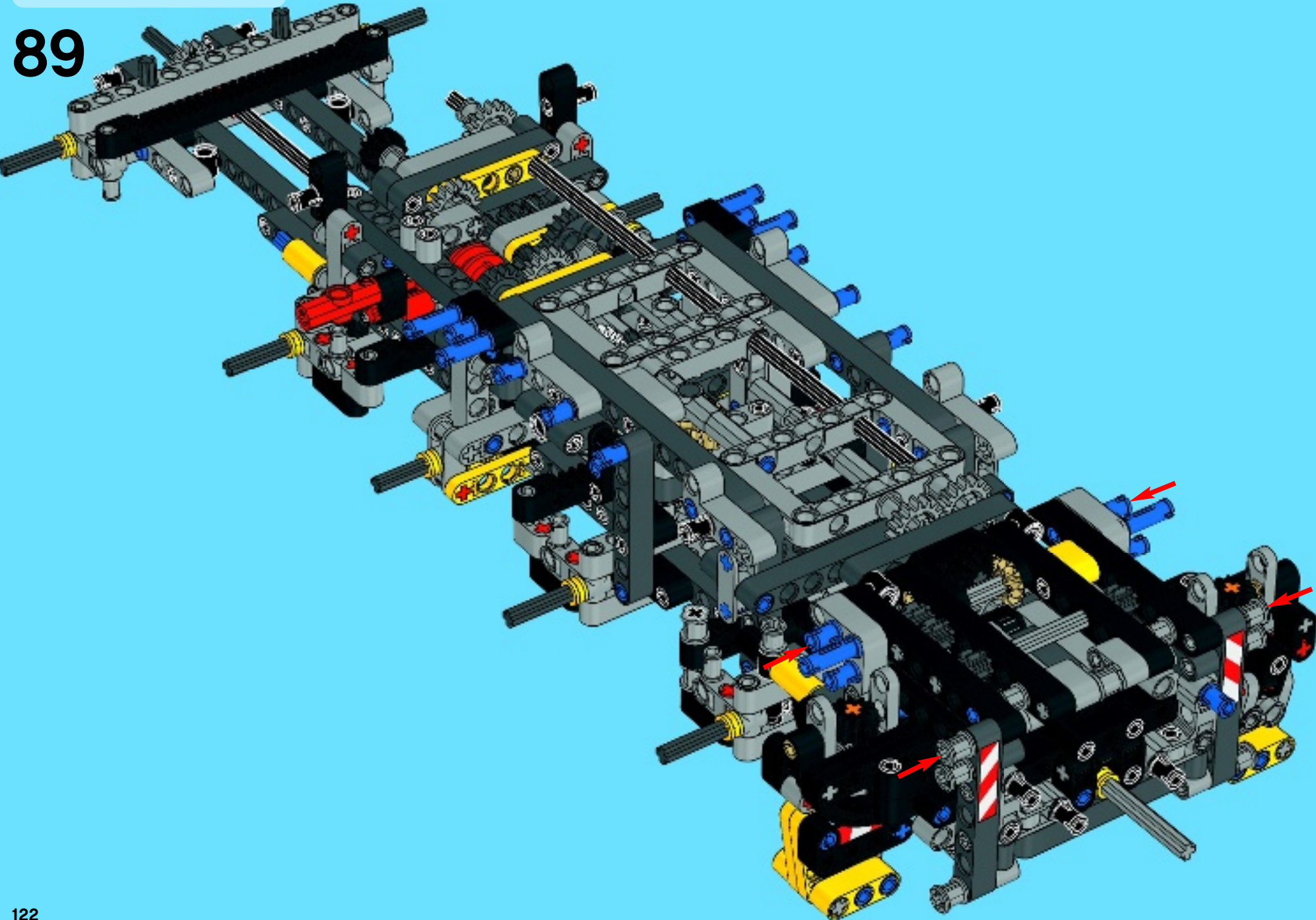
88

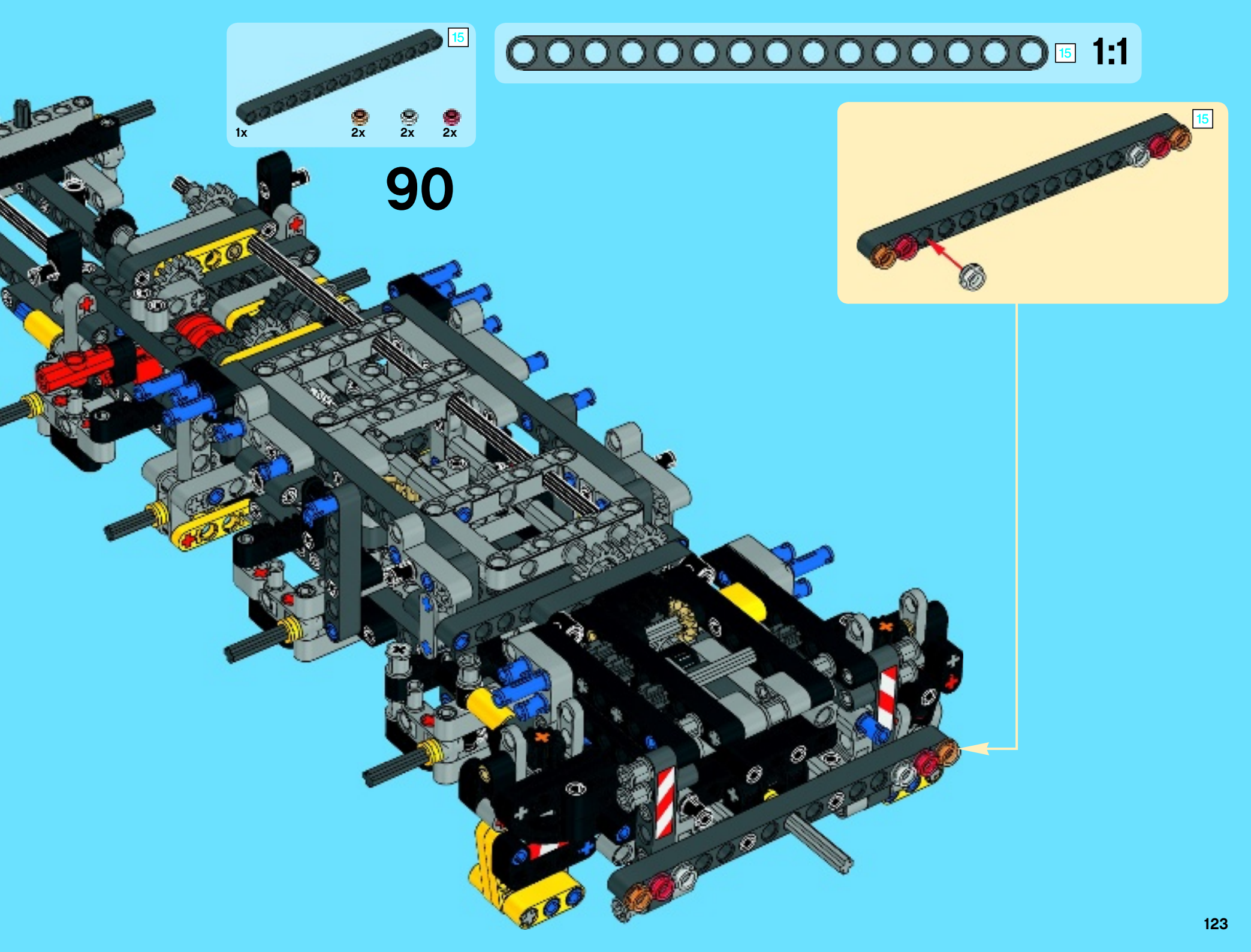


2x

2x

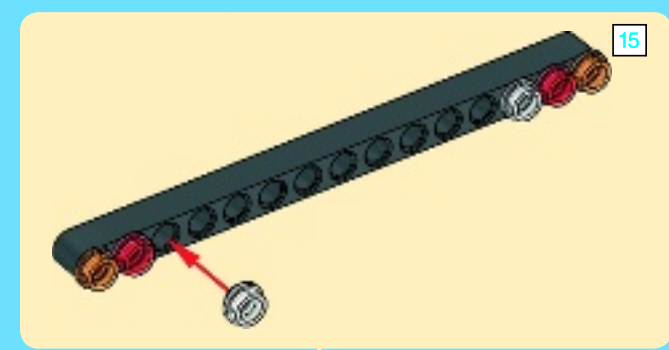
89





- 1x
- 2x
- 2x
- 2x

90



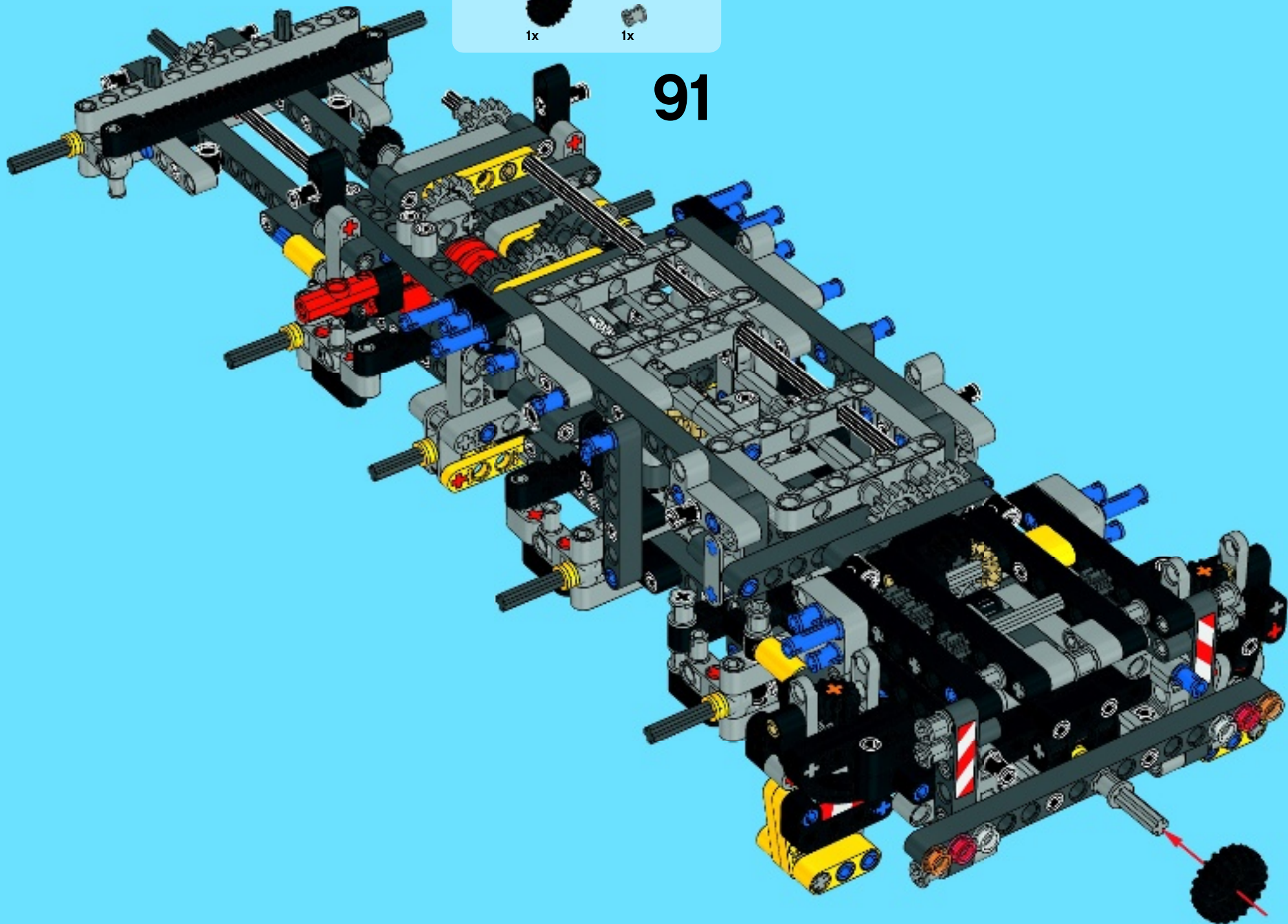
1x

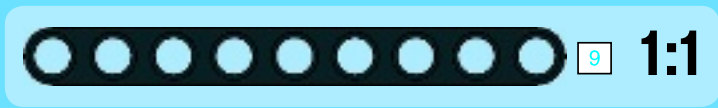


1x

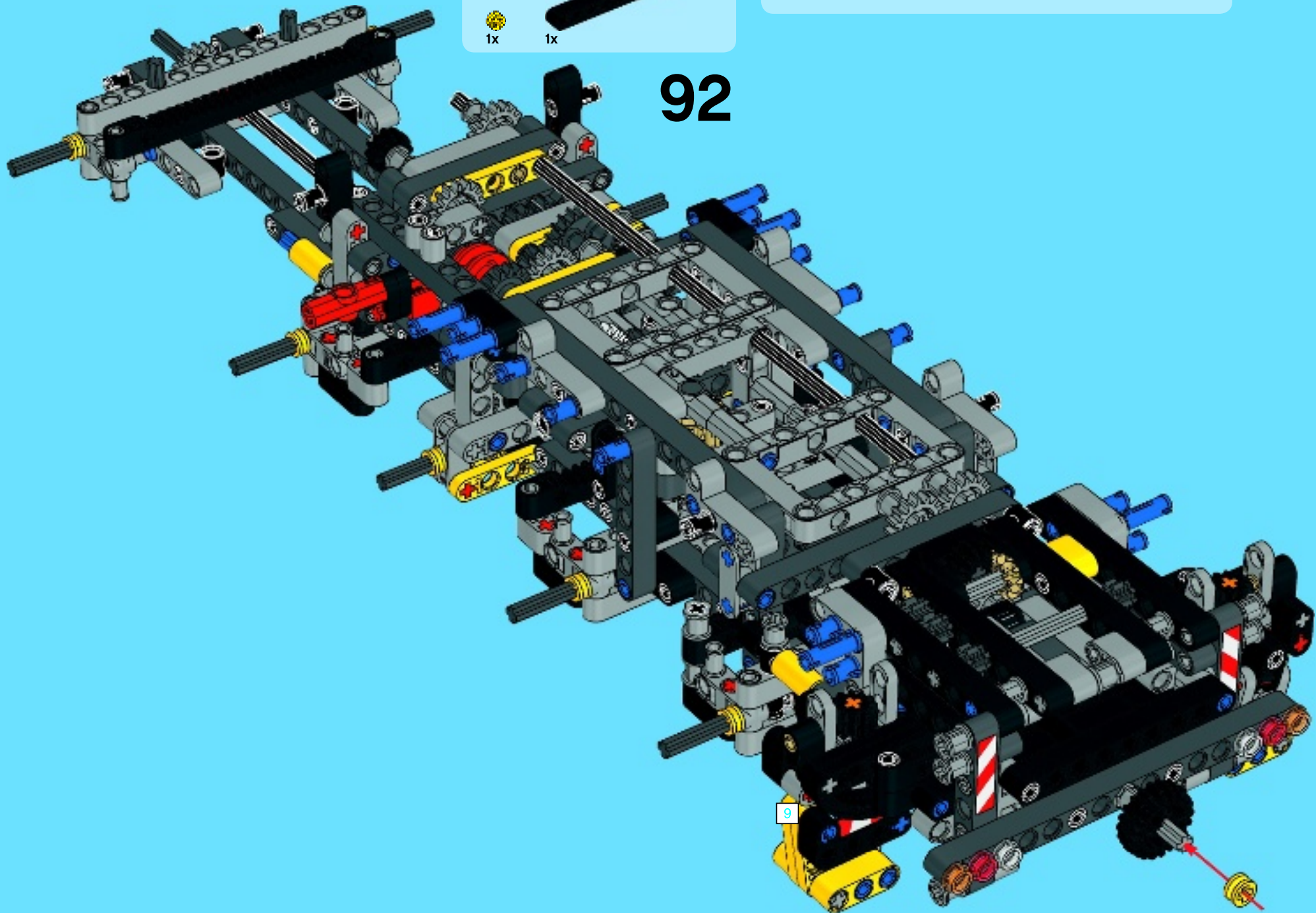


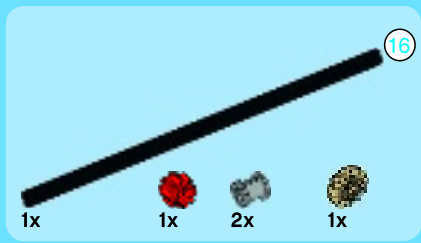
91



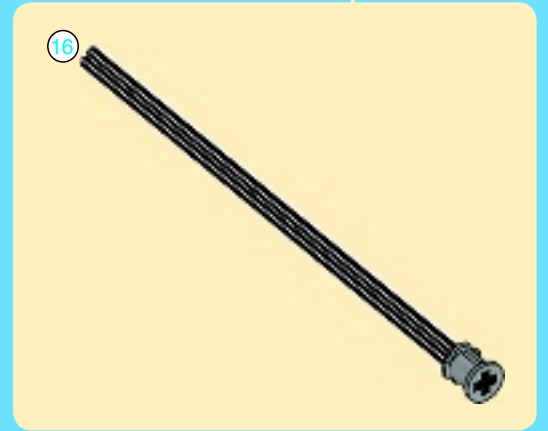
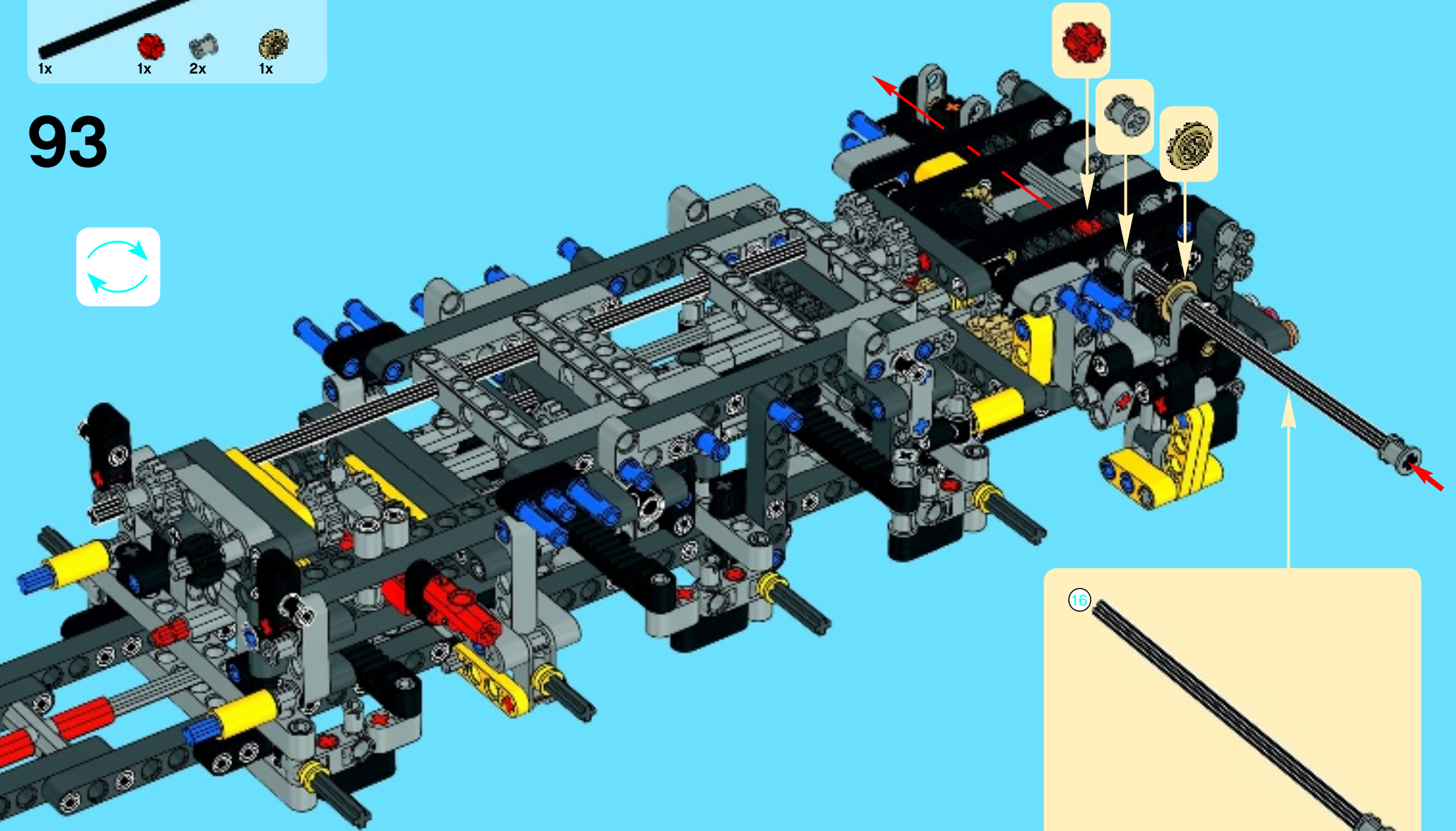


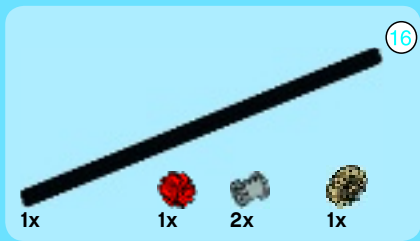
92



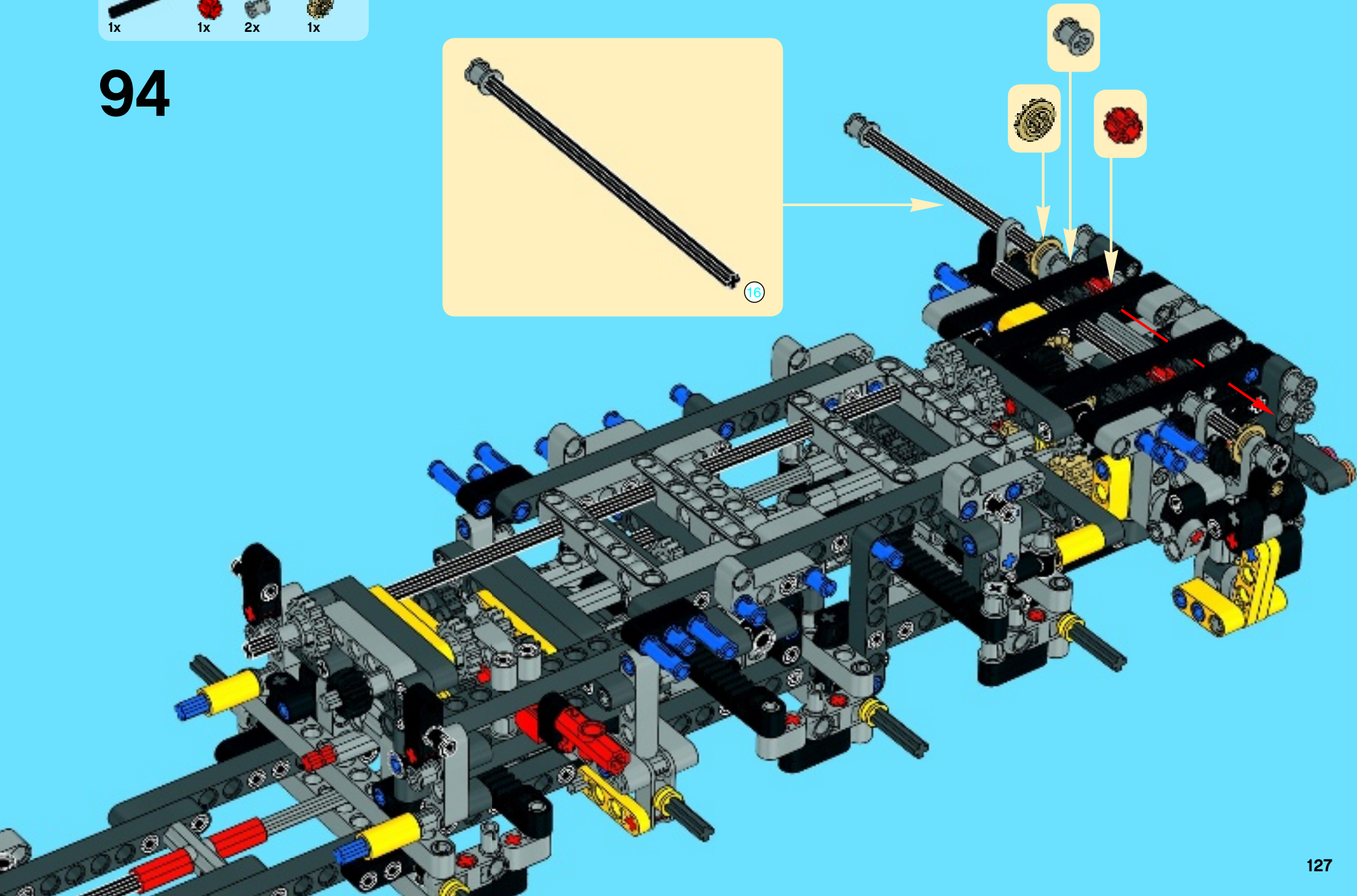


93

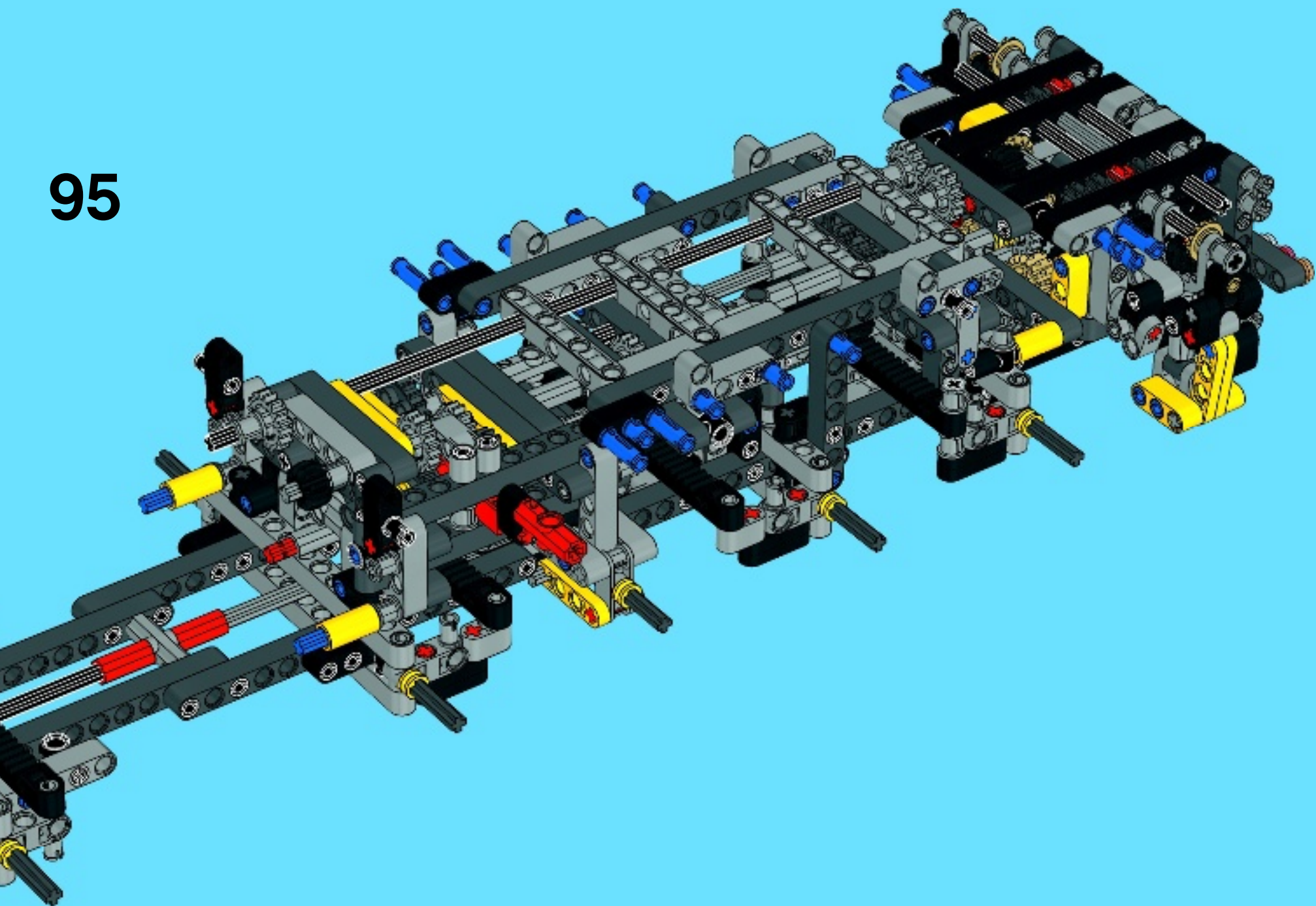


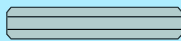
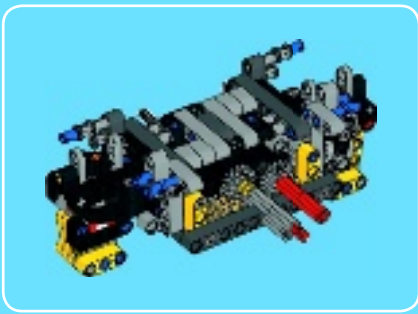


94



95



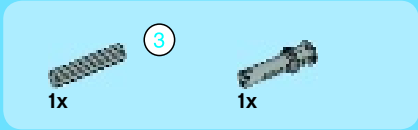


3

1:1



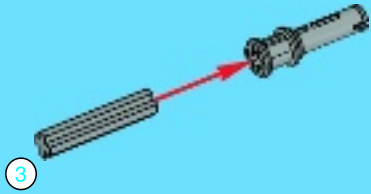
13



1x

1x

1

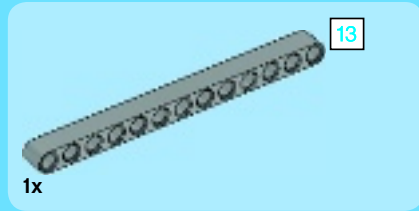
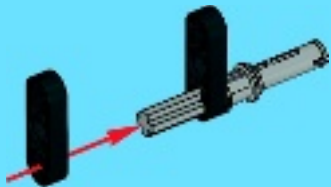


3



2x

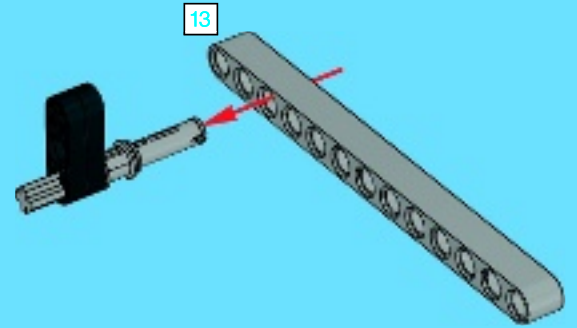
2



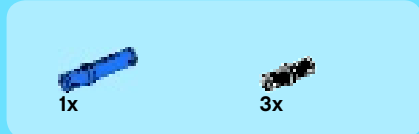
1x

13

3



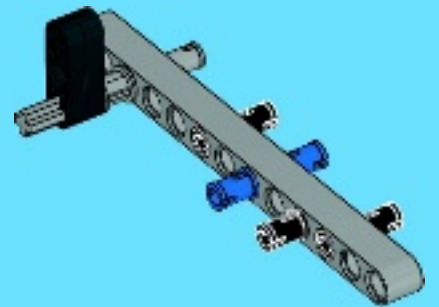
13

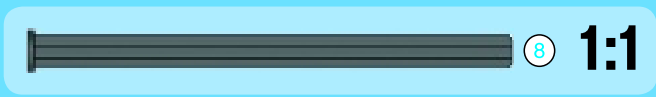


1x

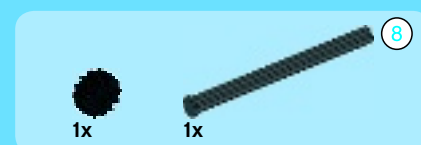
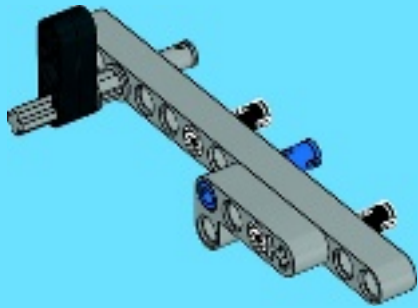
3x

4

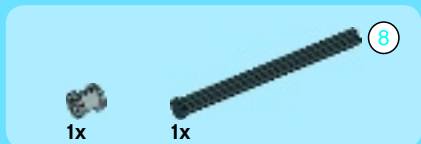
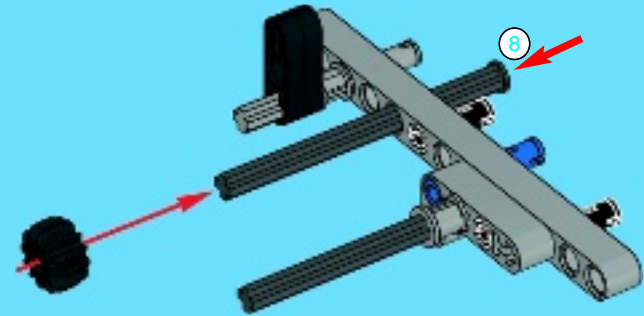




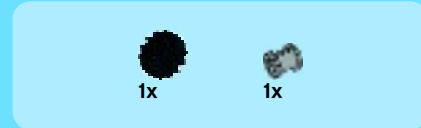
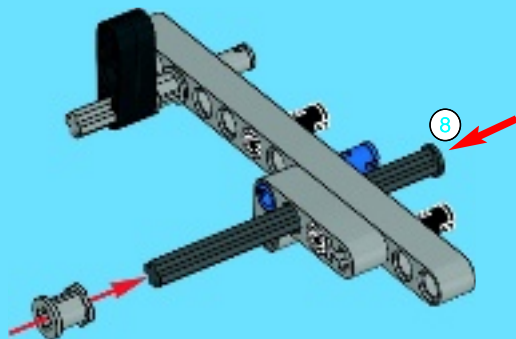
5



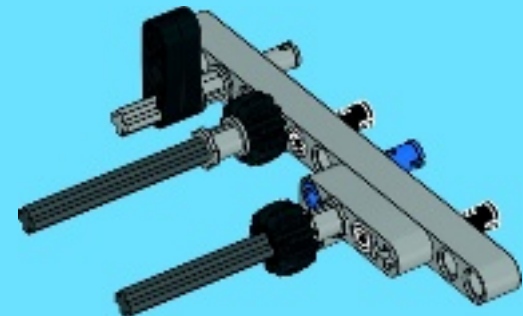
7

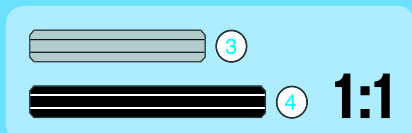
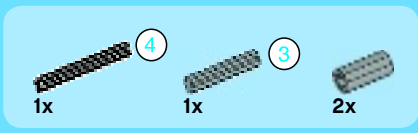


6

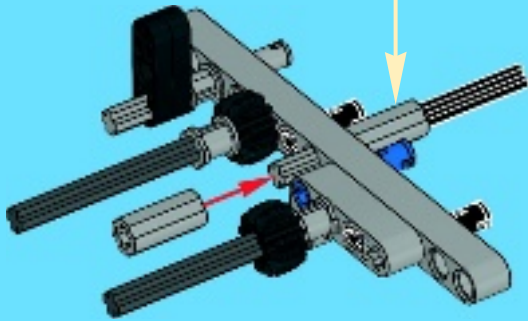
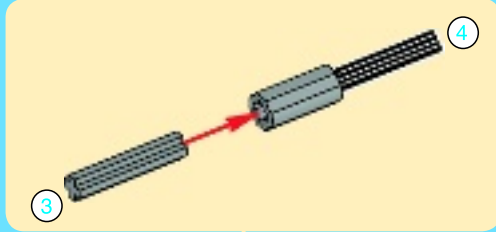


8

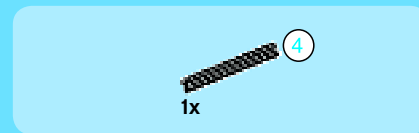
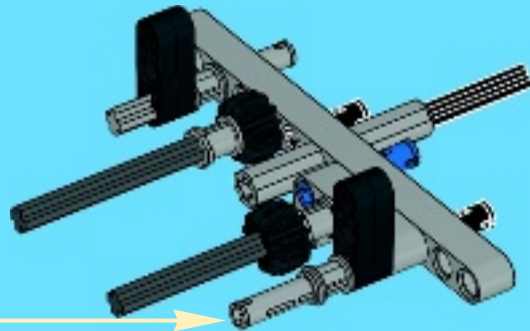
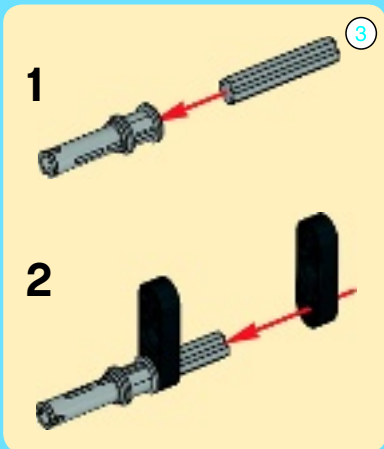




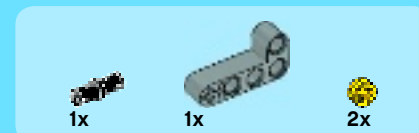
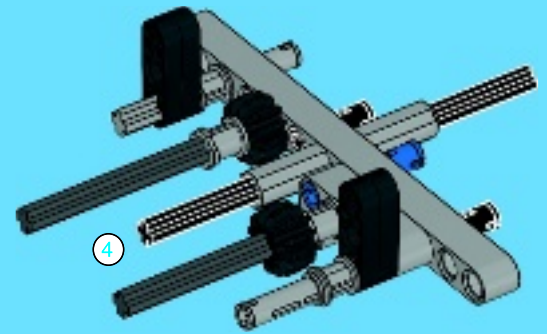
9



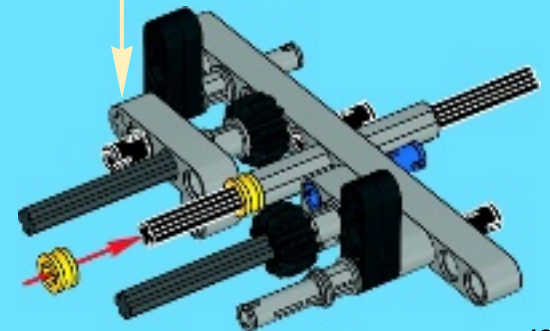
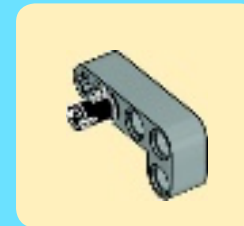
10

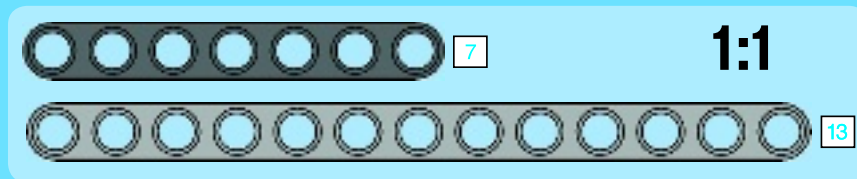
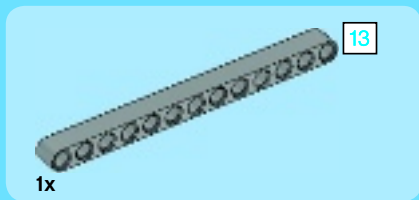


11

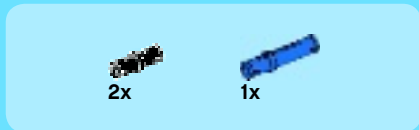
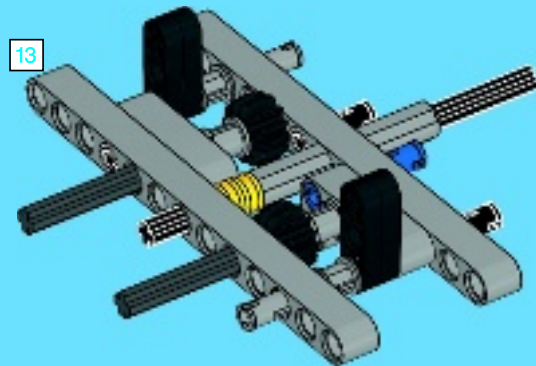


12

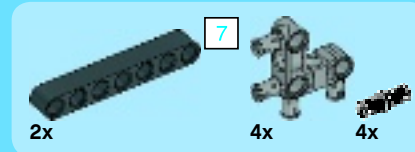
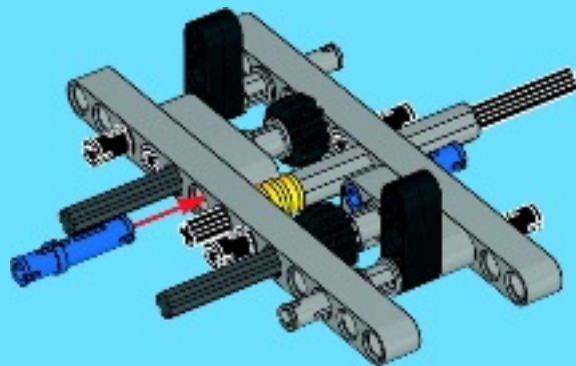




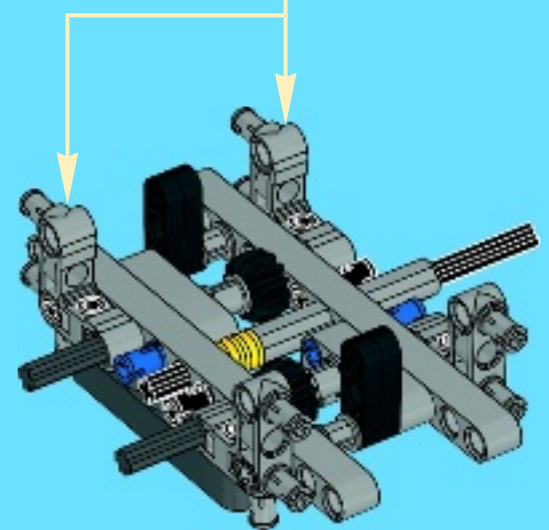
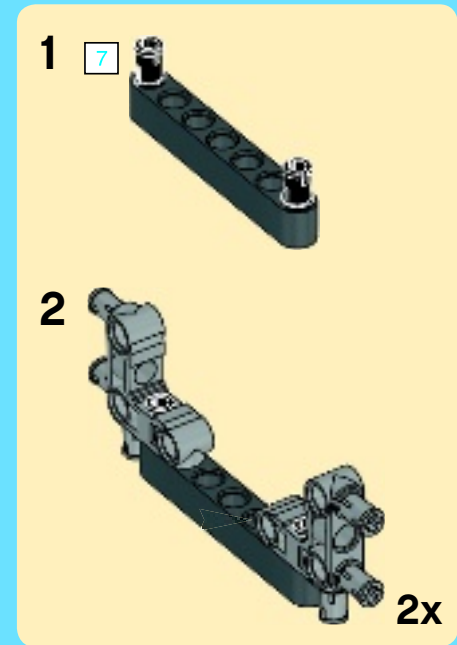
13

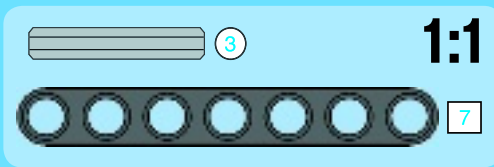
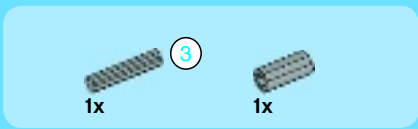


14

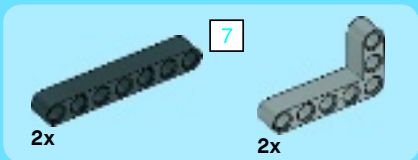
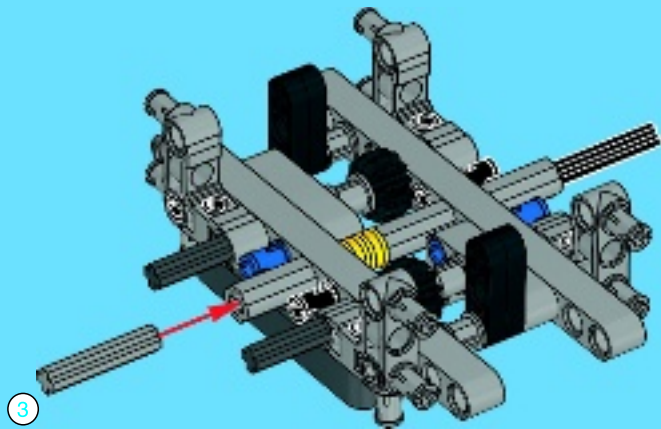


15

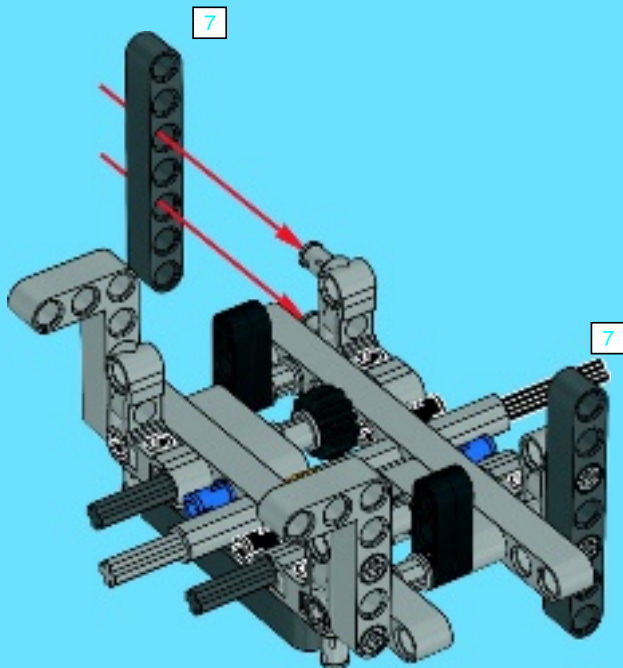




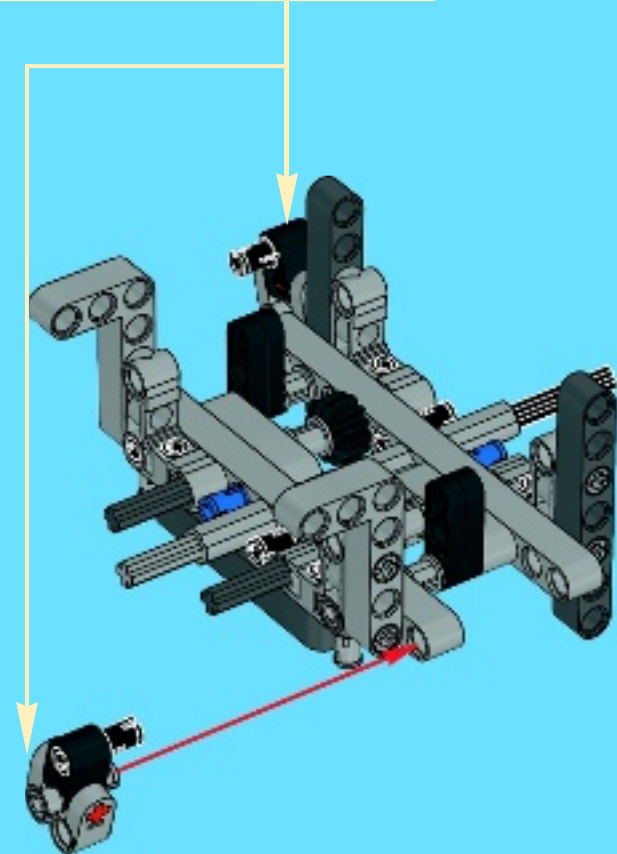
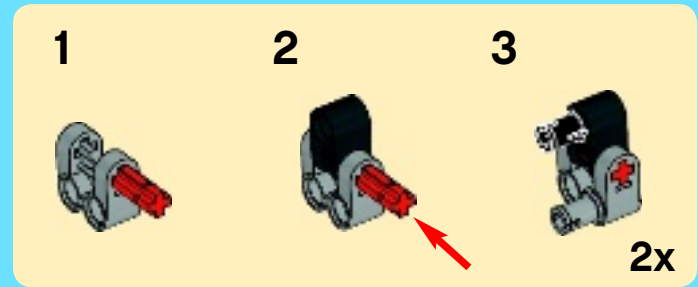
16

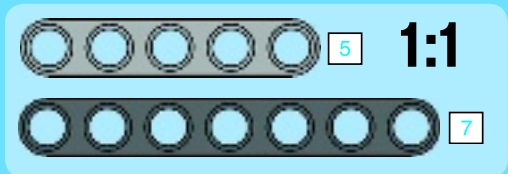
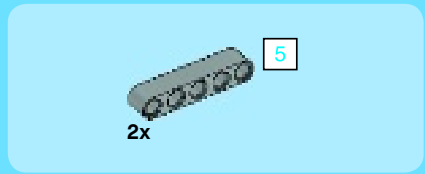


17

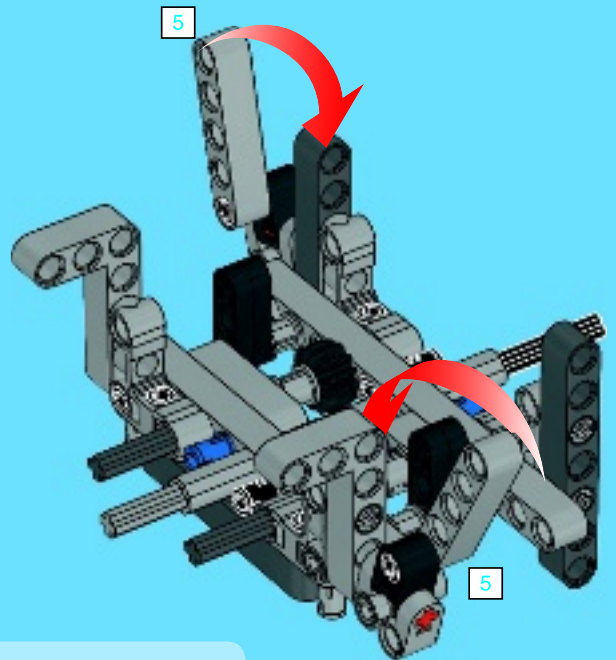


18

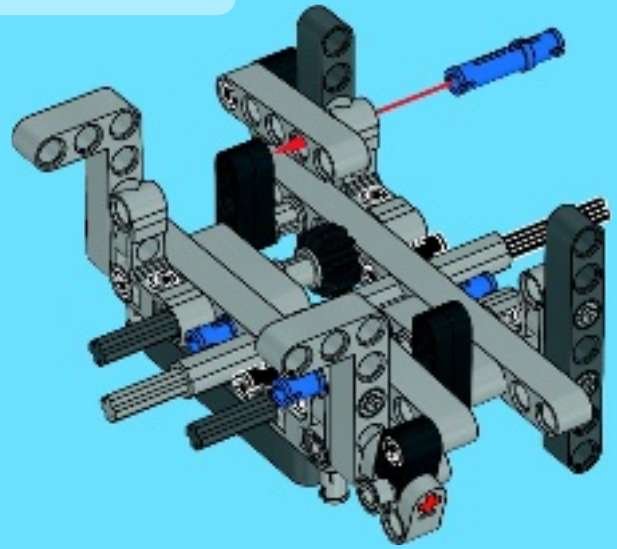




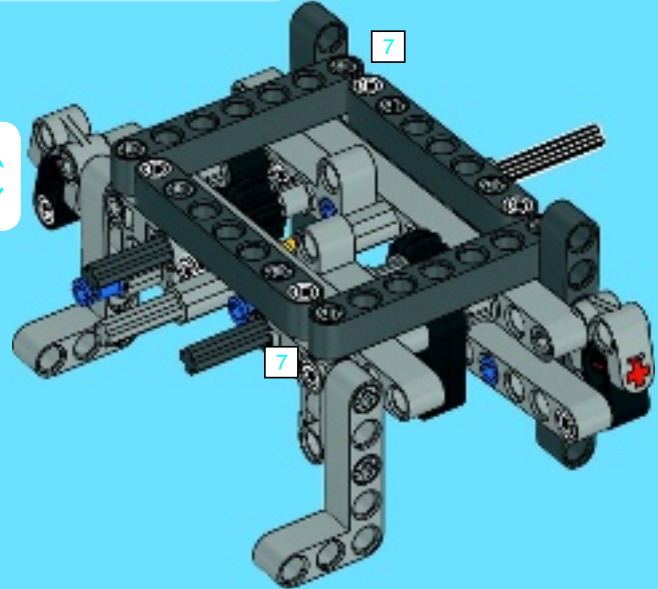
19



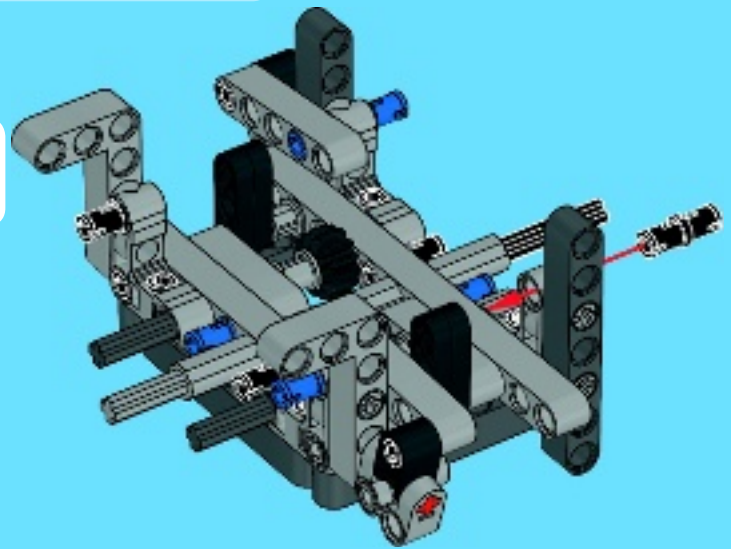
20

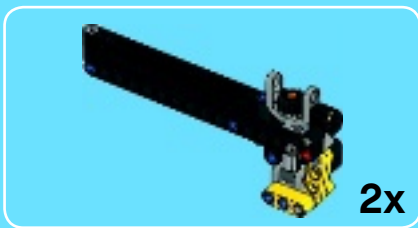


21



22

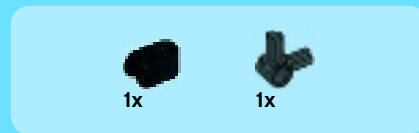




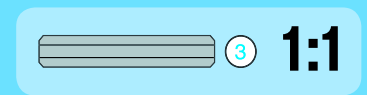
1



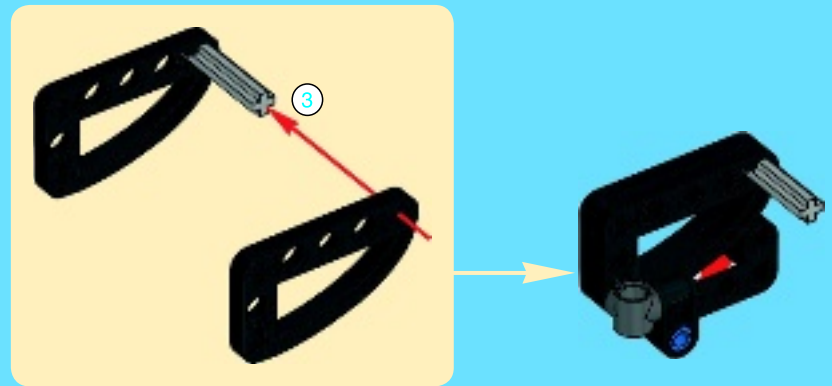
2



3

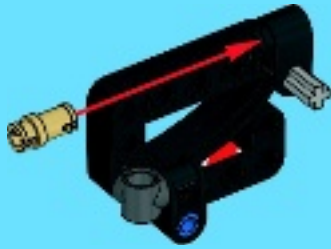


4

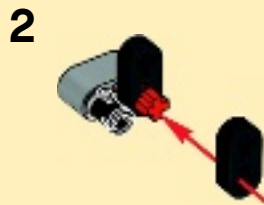




5



6



1x

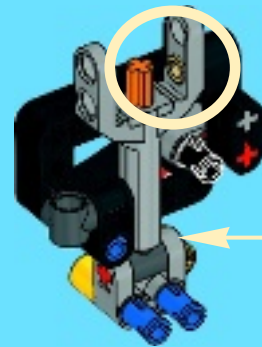
1x

1x

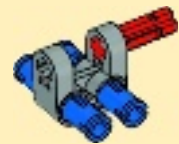


1x

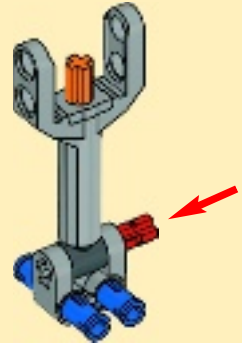
7



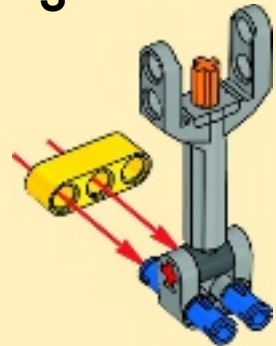
1

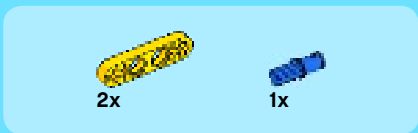


2

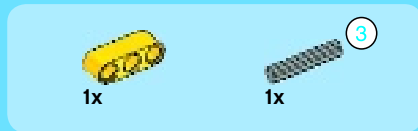
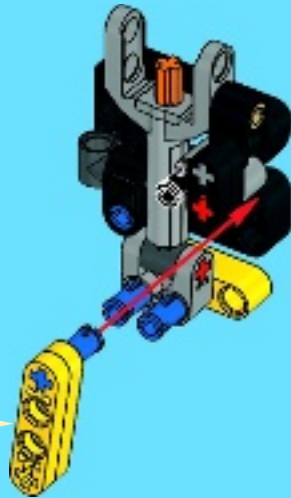
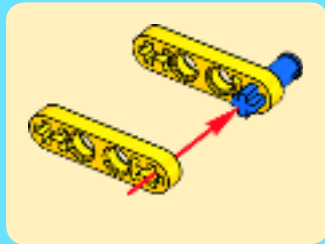


3

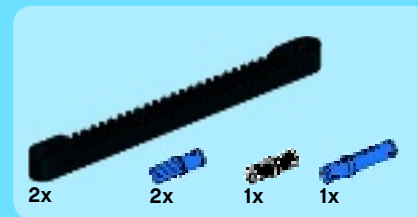
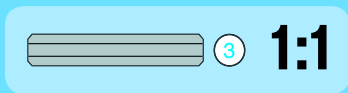
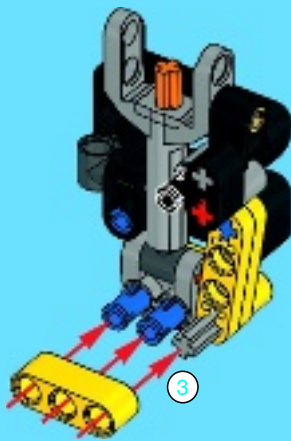




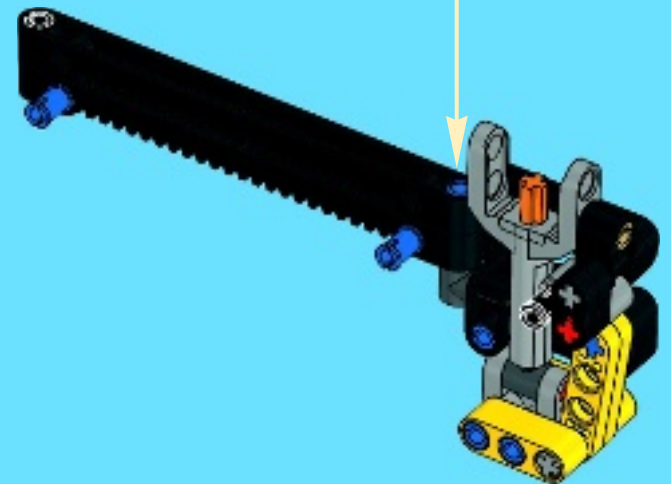
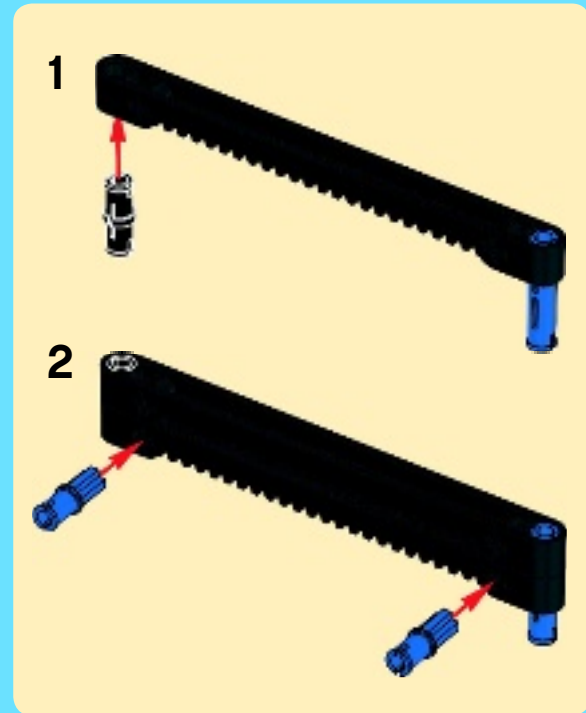
8



9

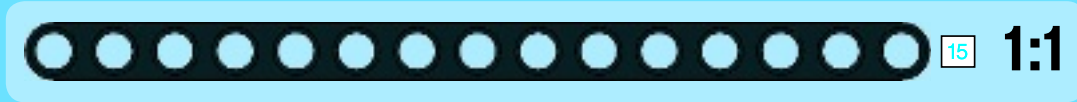


10

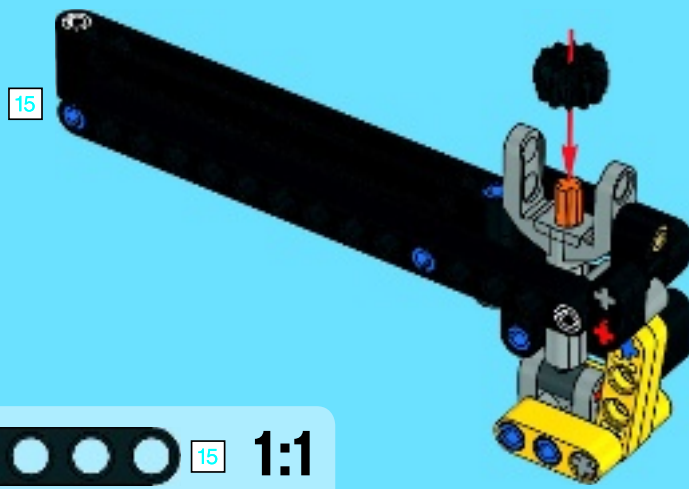




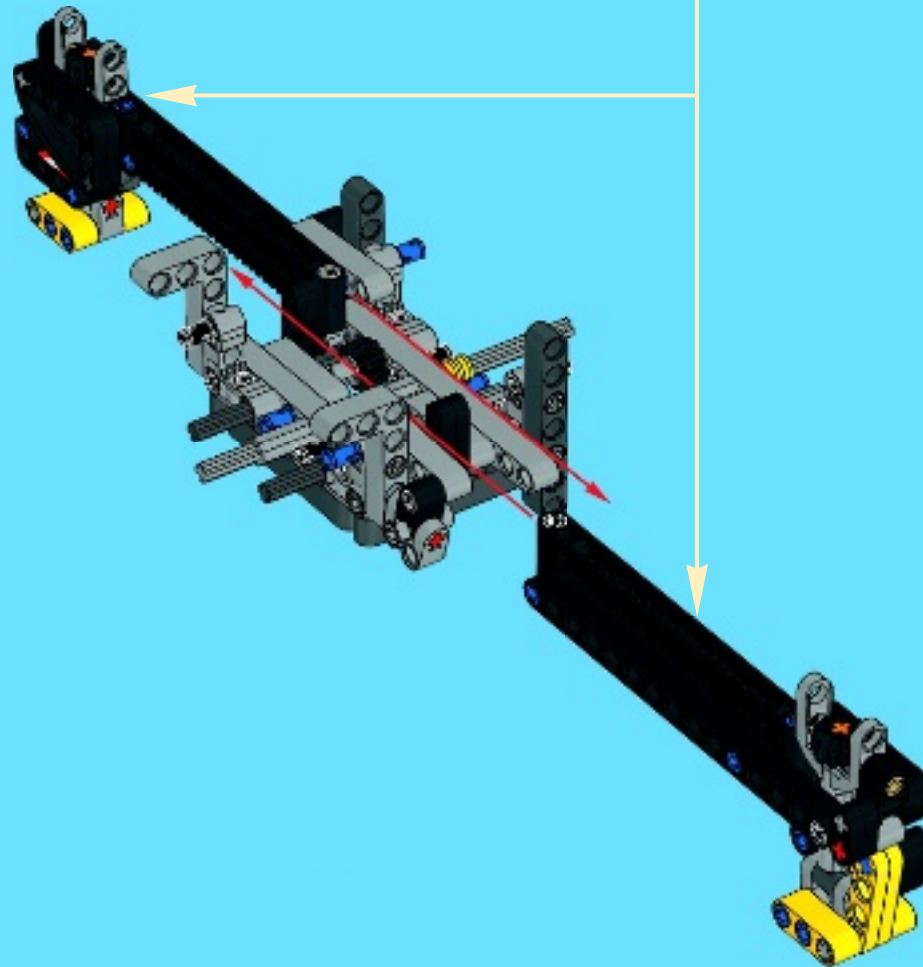
11

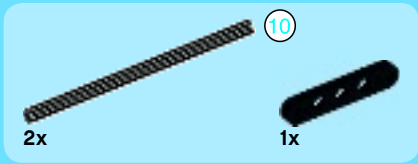
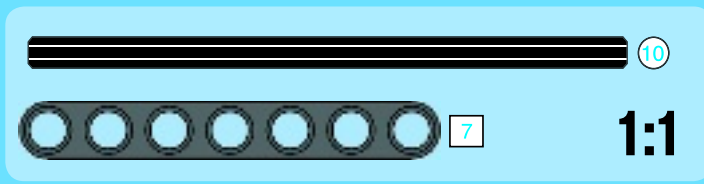


23

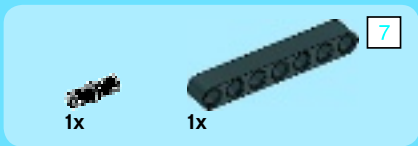
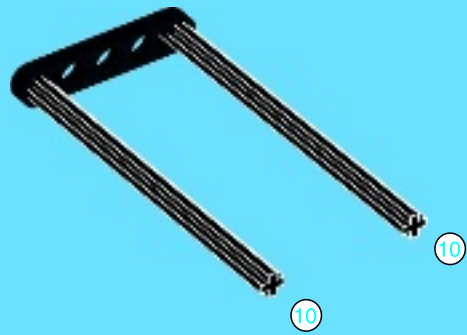


2x

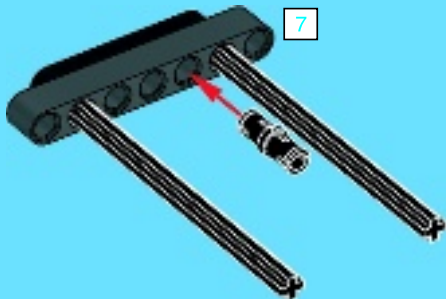




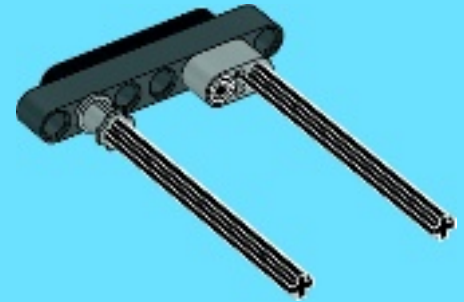
1



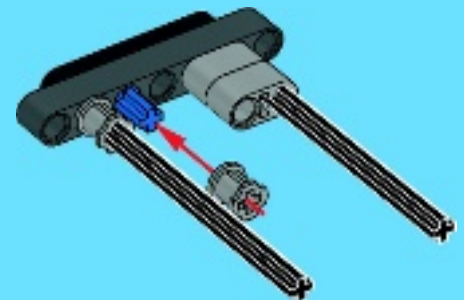
2

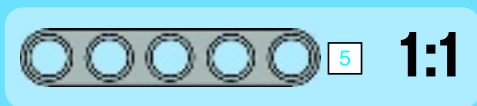
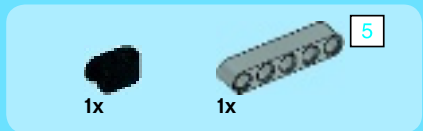


3

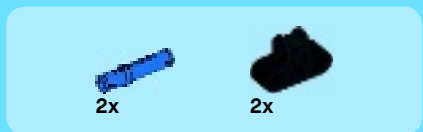
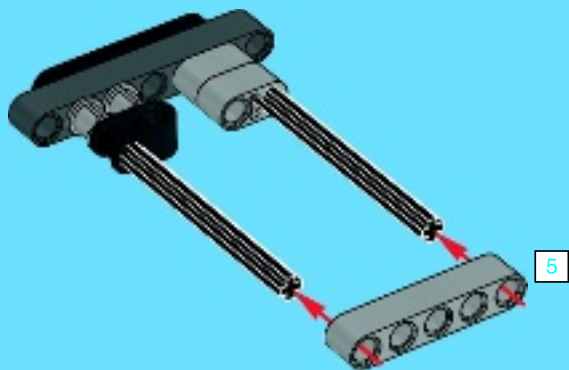


4

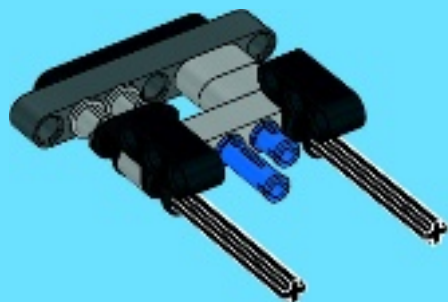




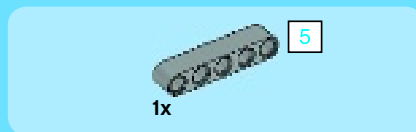
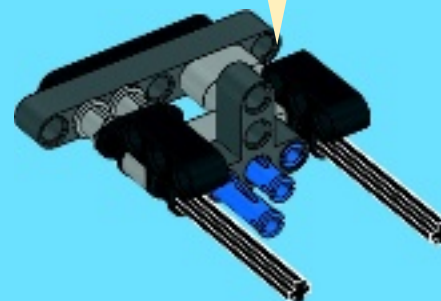
5



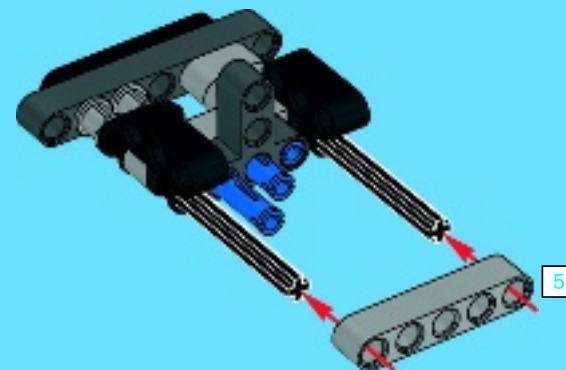
6

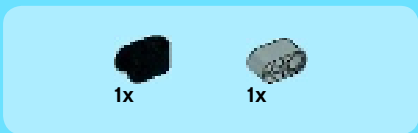


7

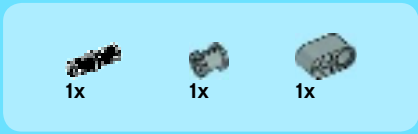
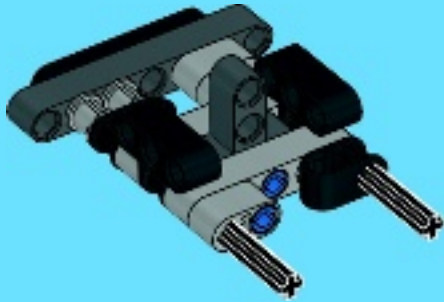


8

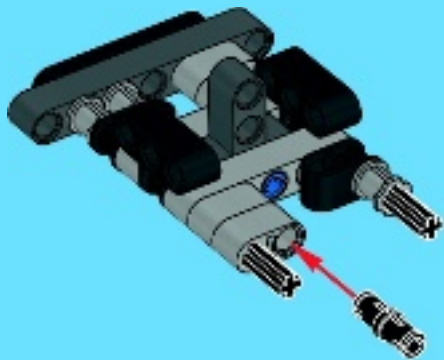




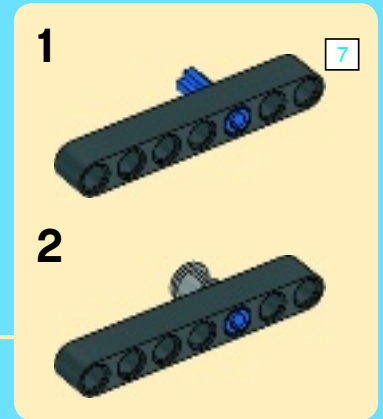
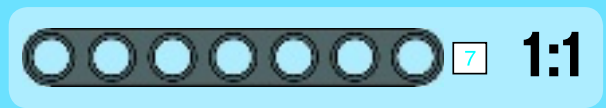
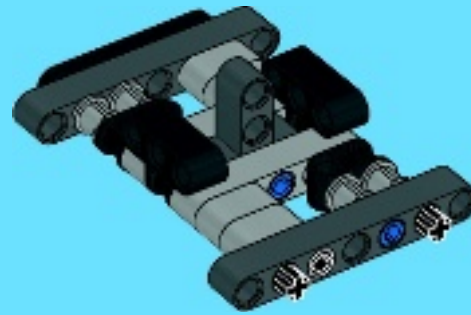
9



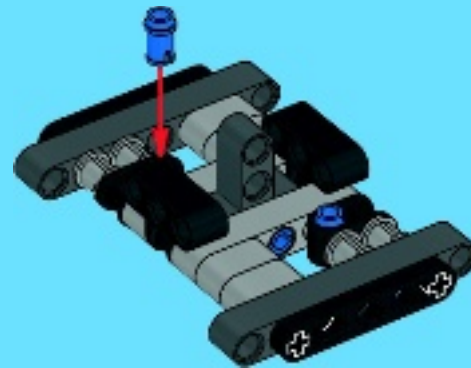
10



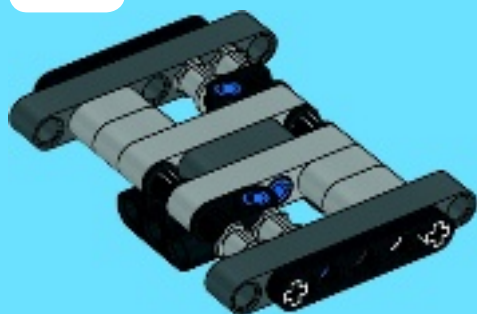
11



12



13



2x

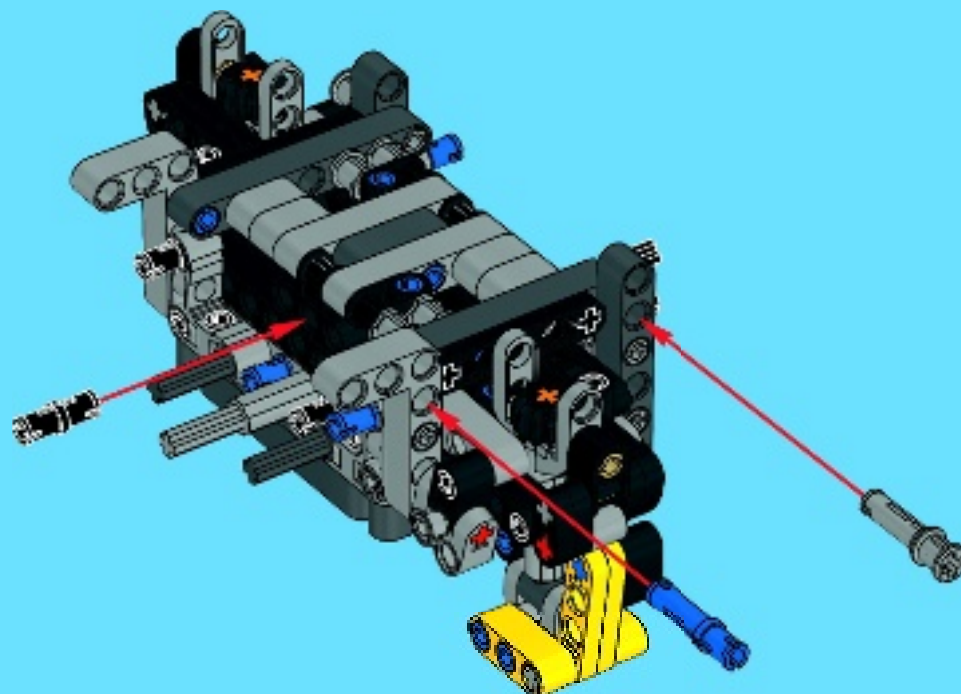


2x

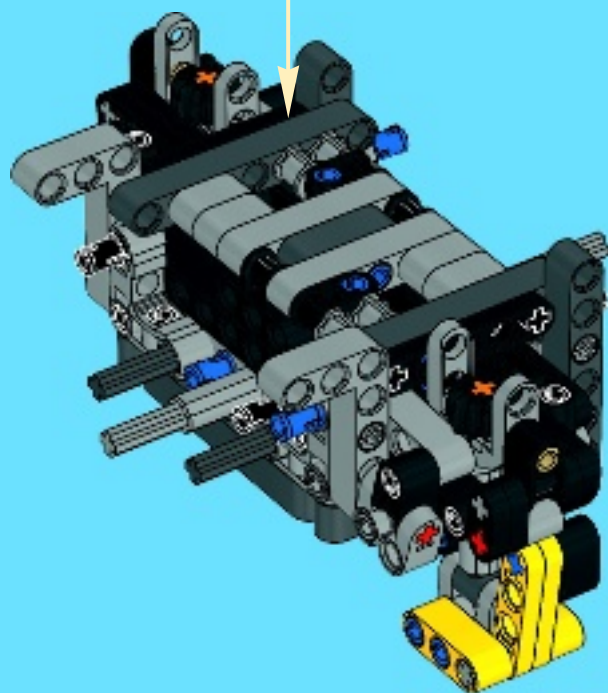


1x

25



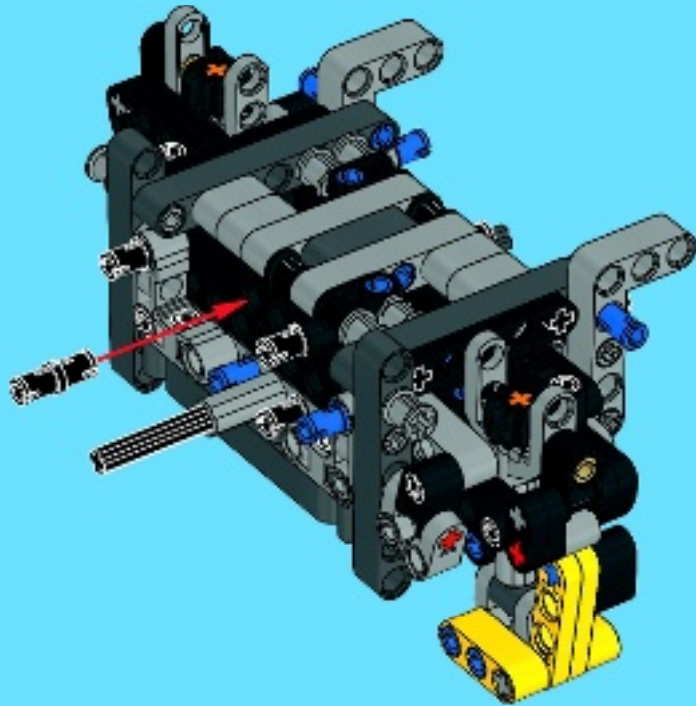
24





2x

26



2x

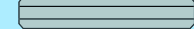


1x

3



1x



3

1:1

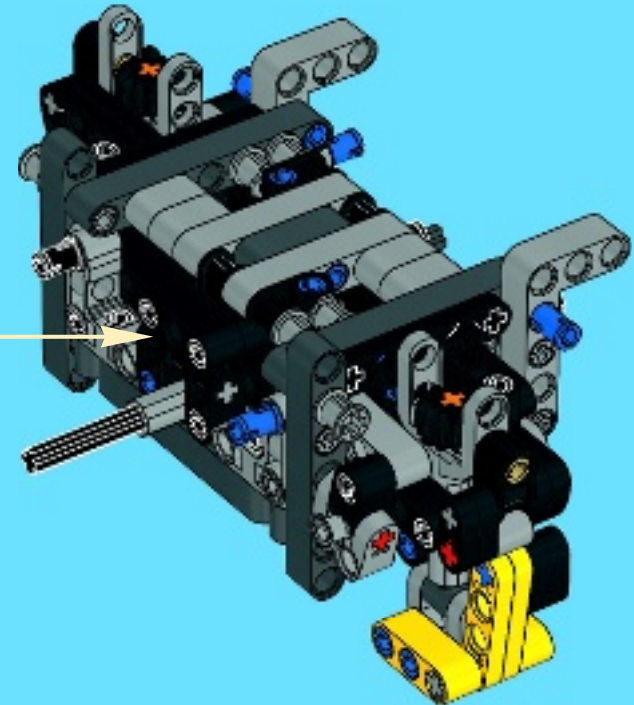
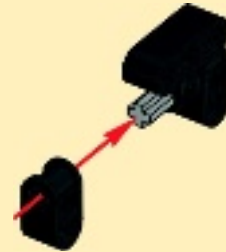
27

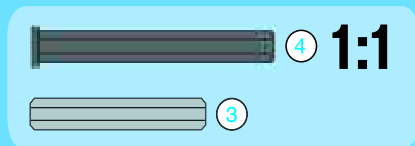
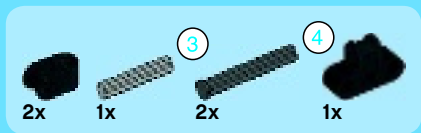
1



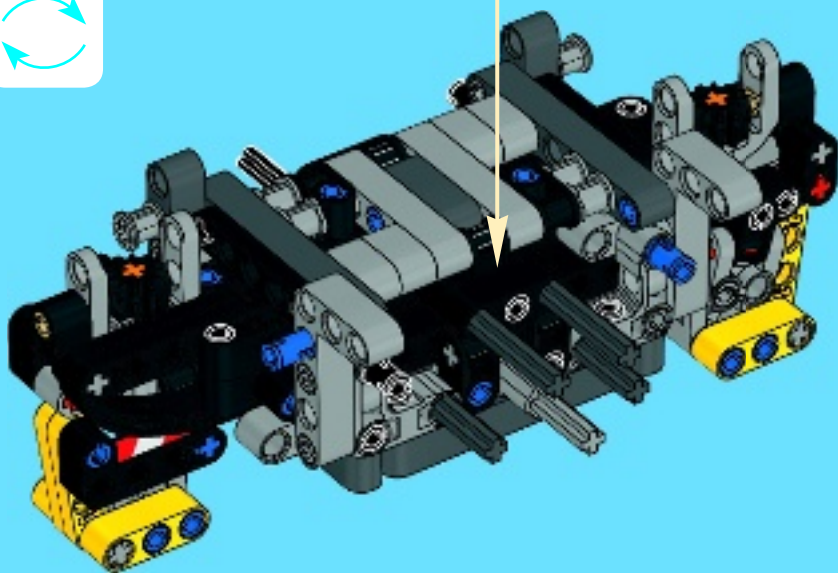
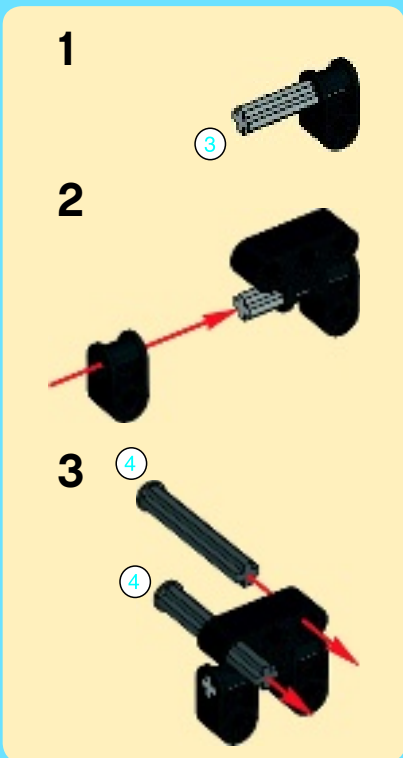
3

2

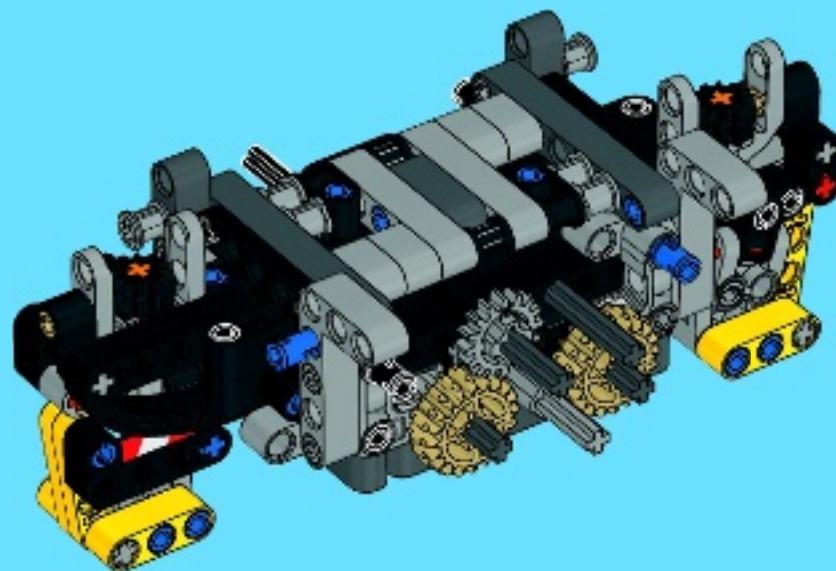


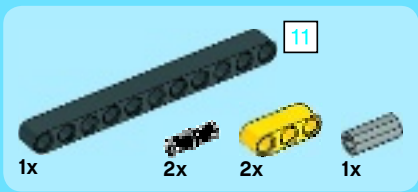


28

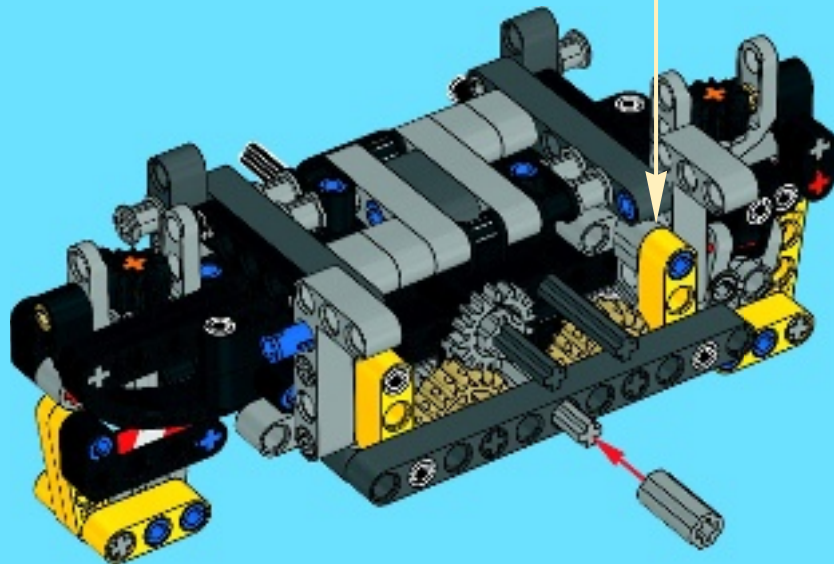
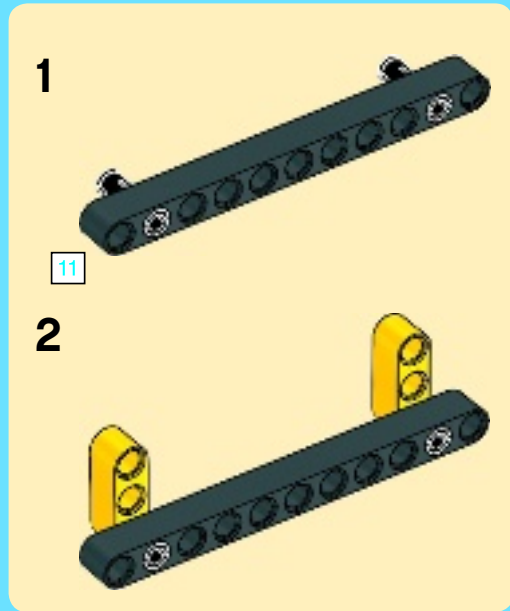


29

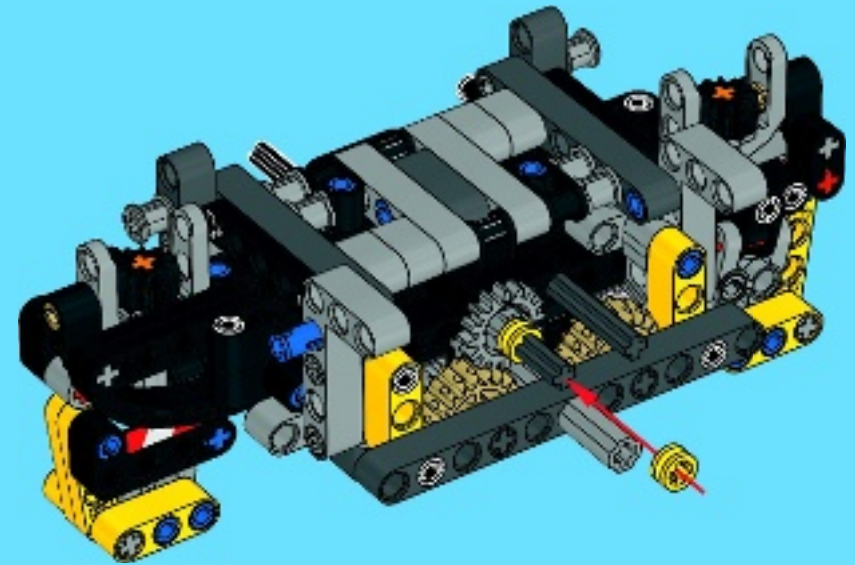


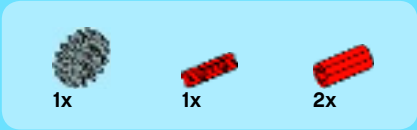


30

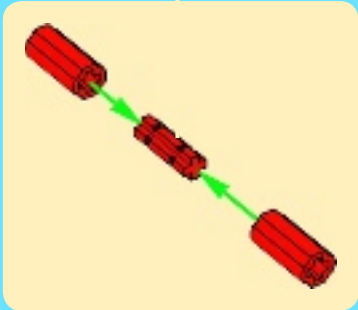
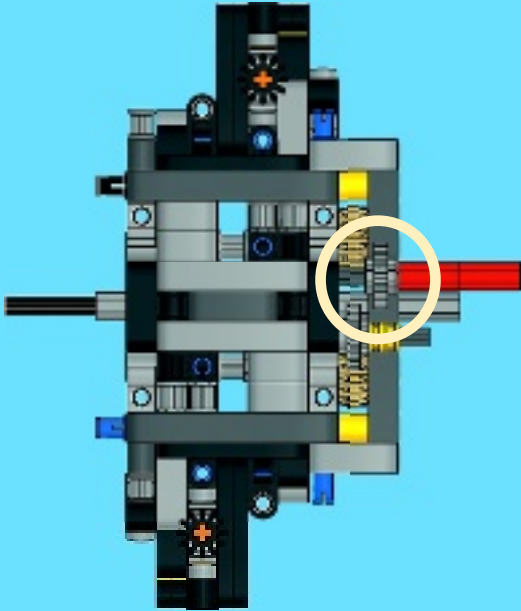
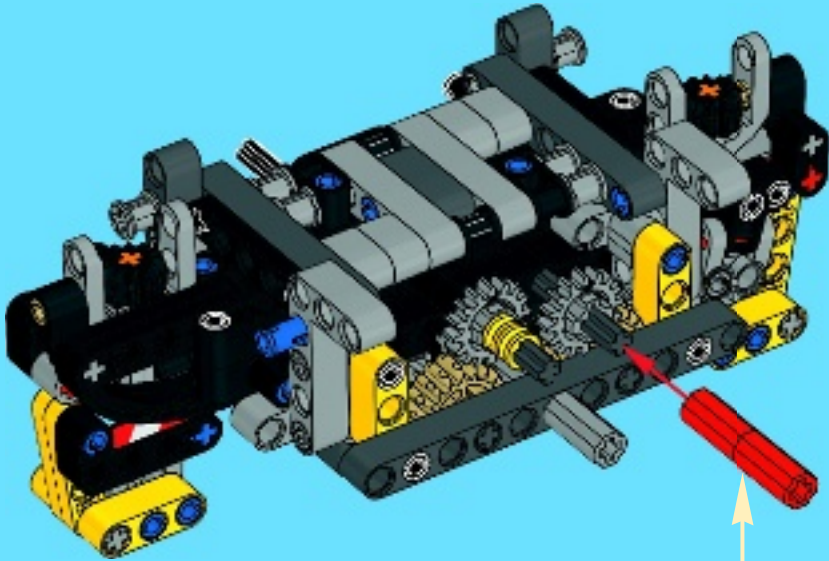


31





32



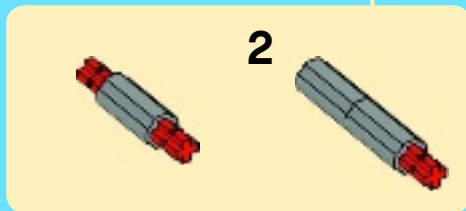
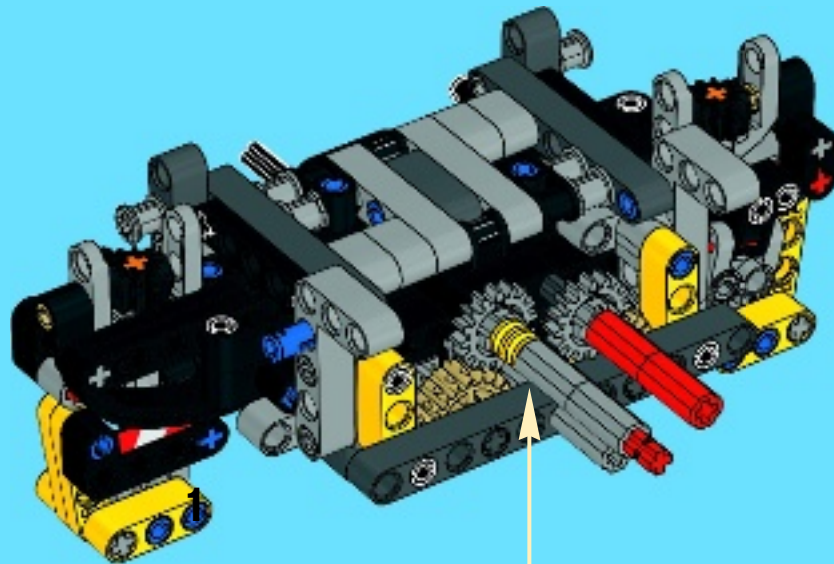


2x



2x

33



2x

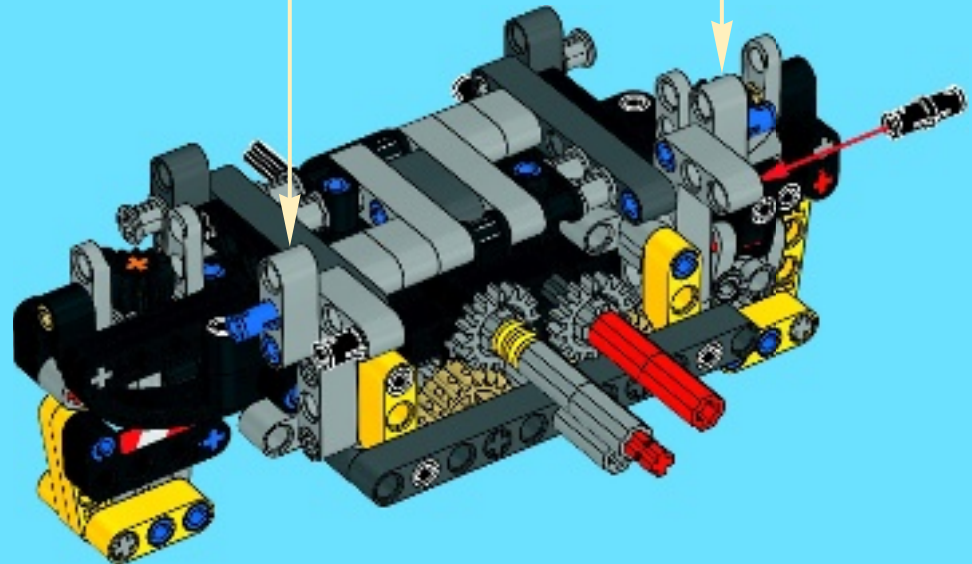
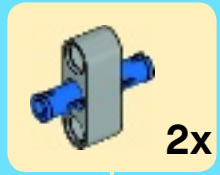


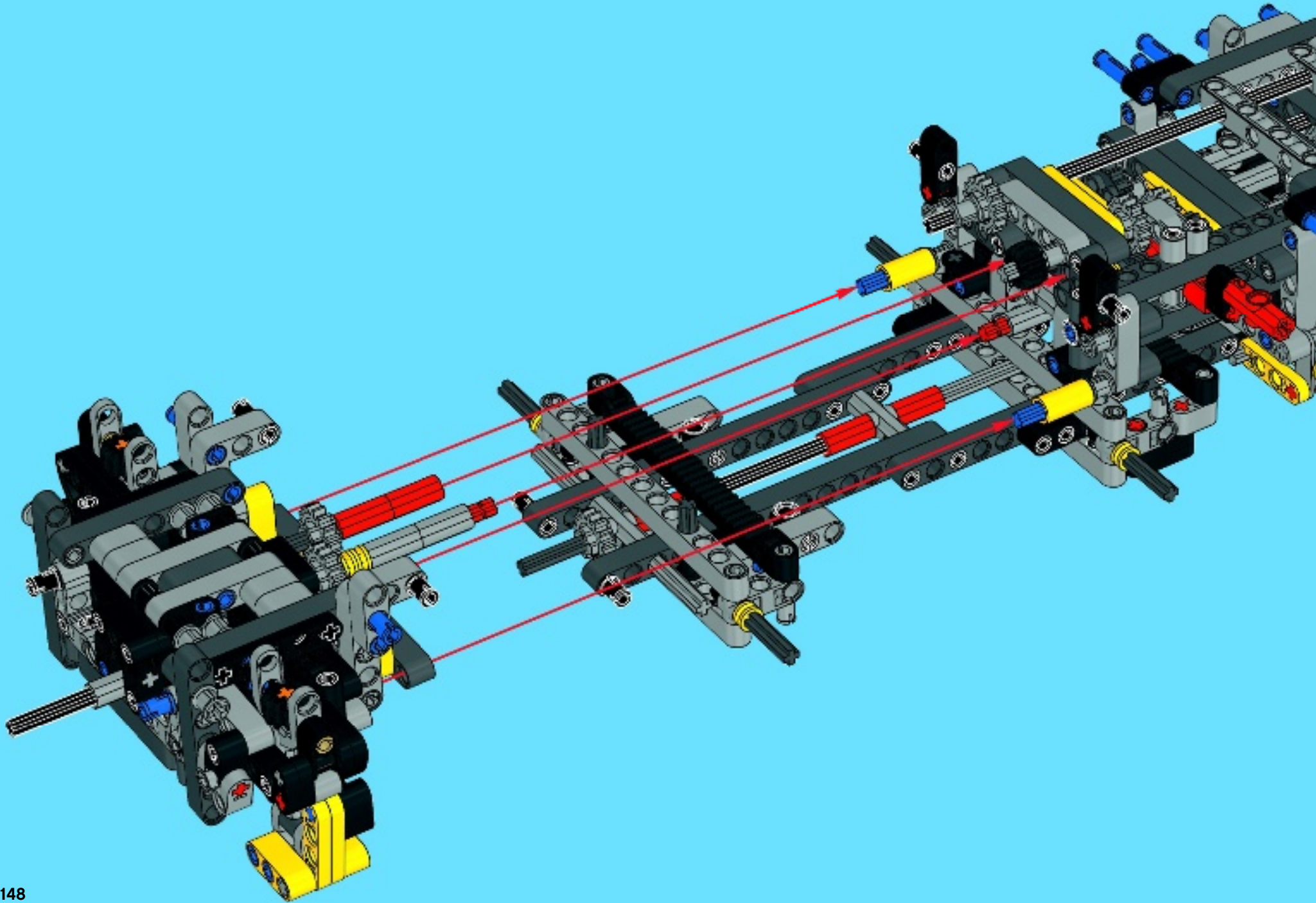
2x



2x

34

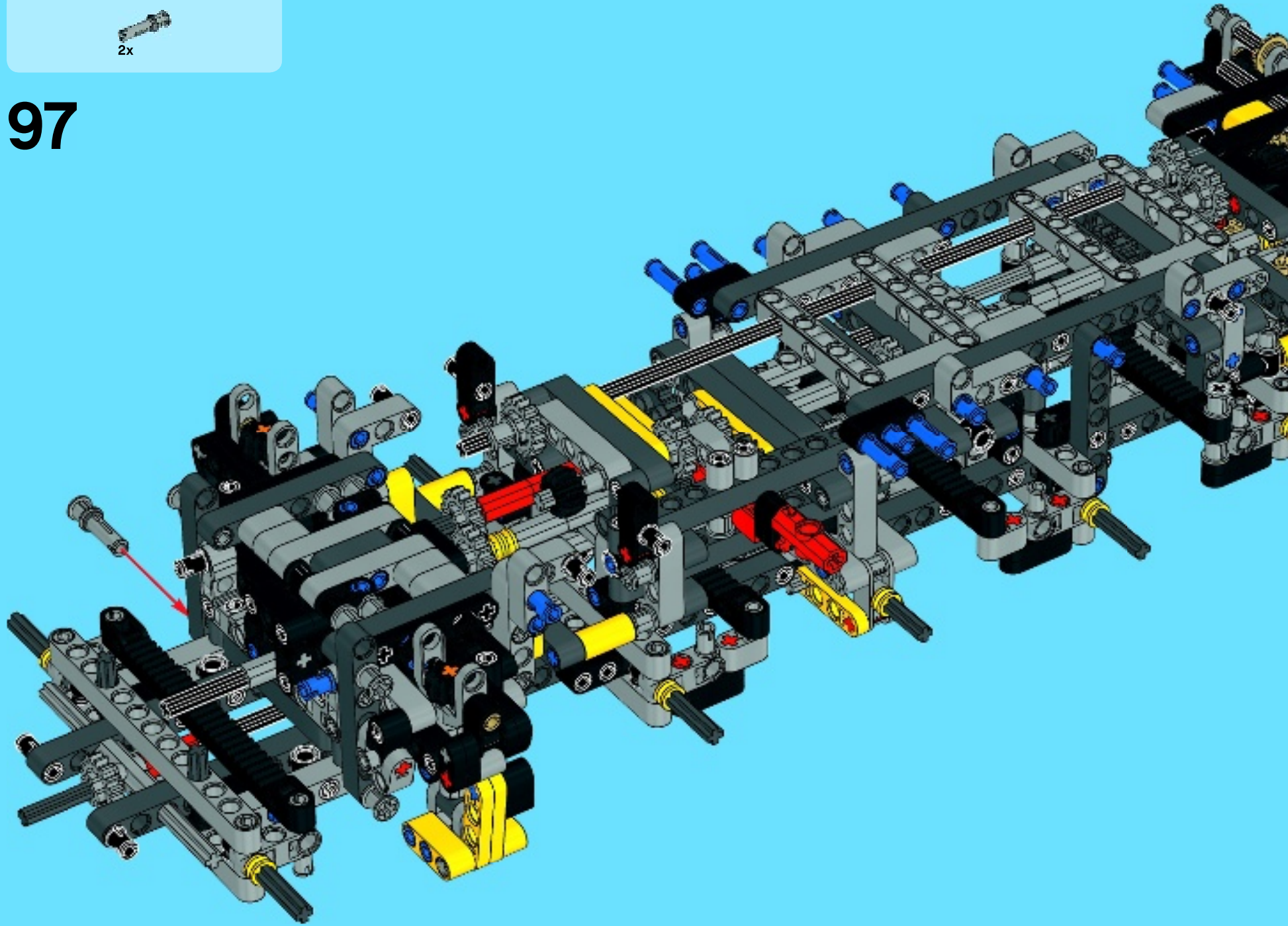


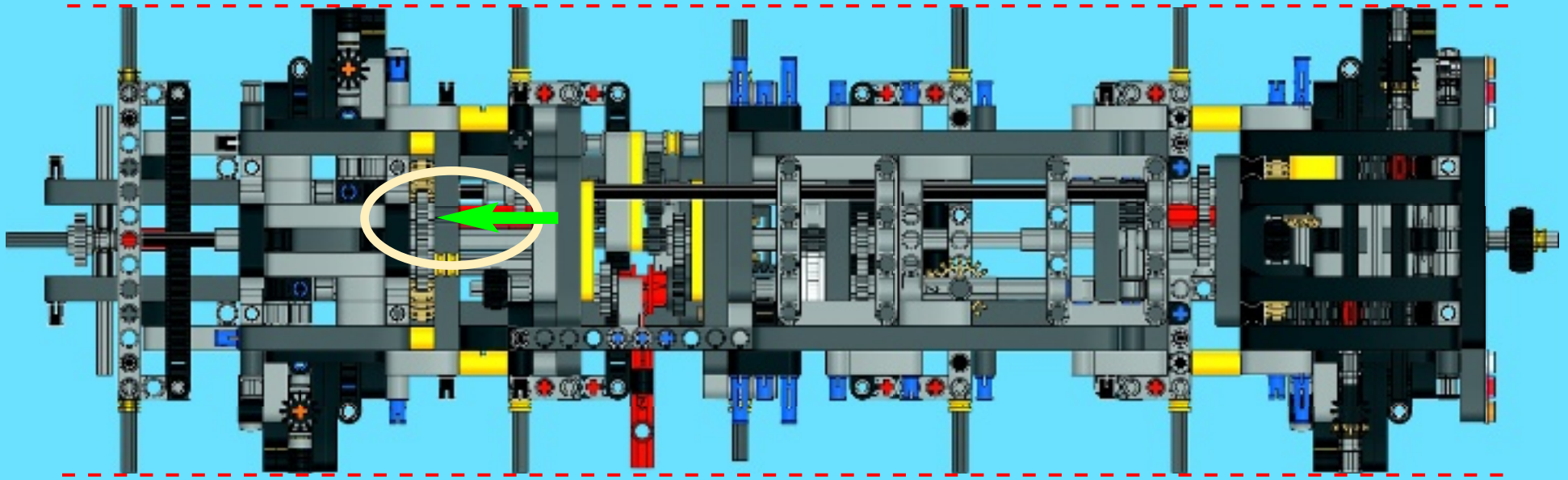
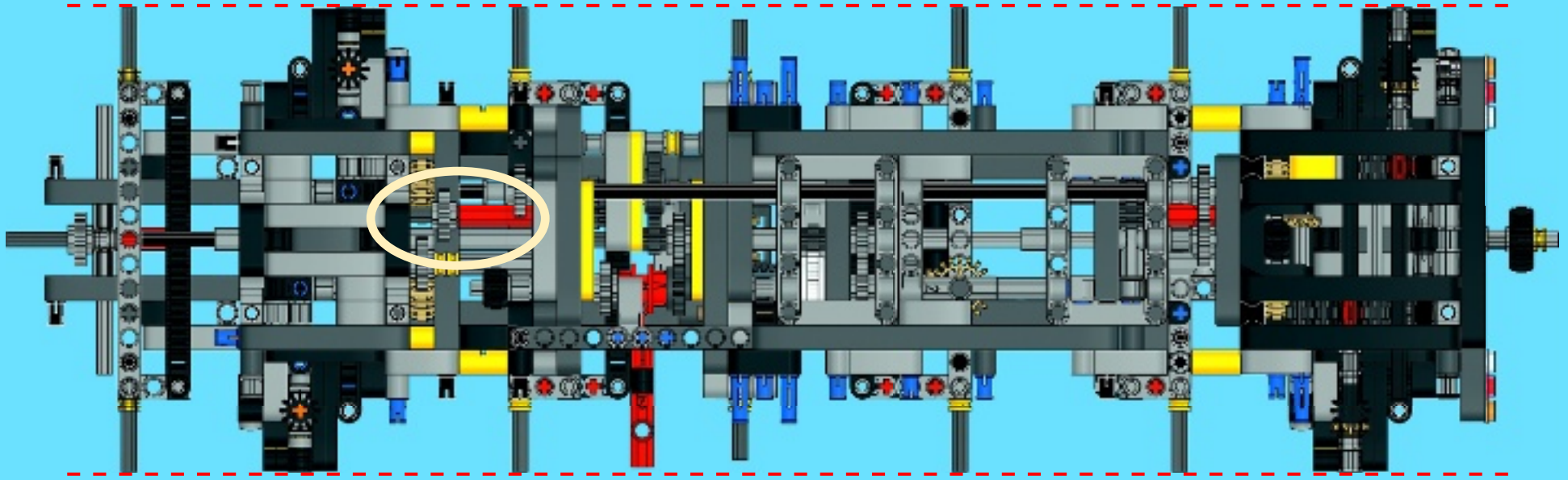




2x

97





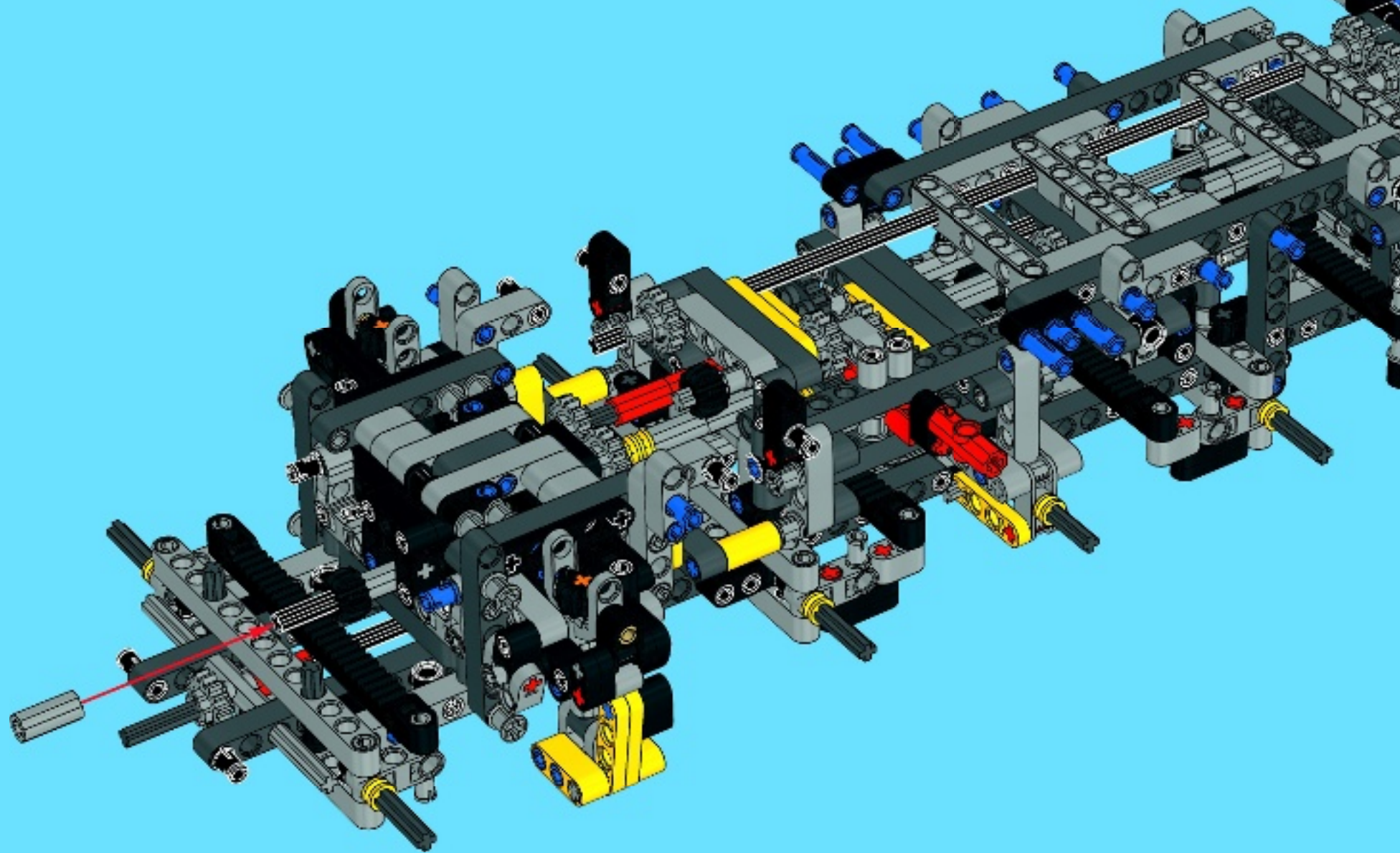


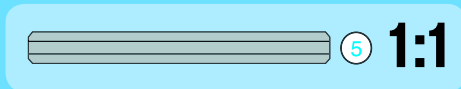
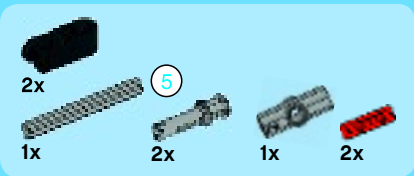
1x



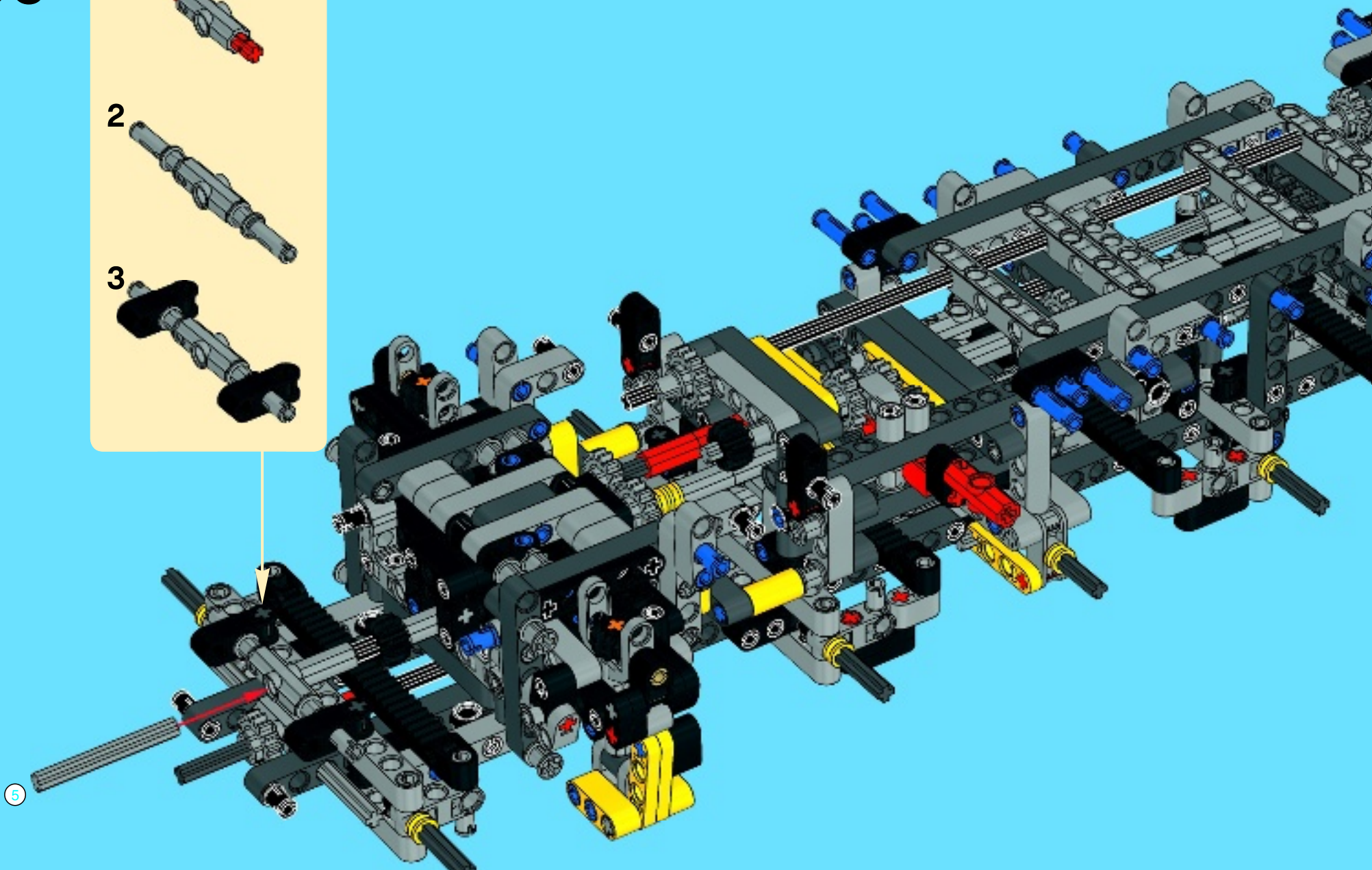
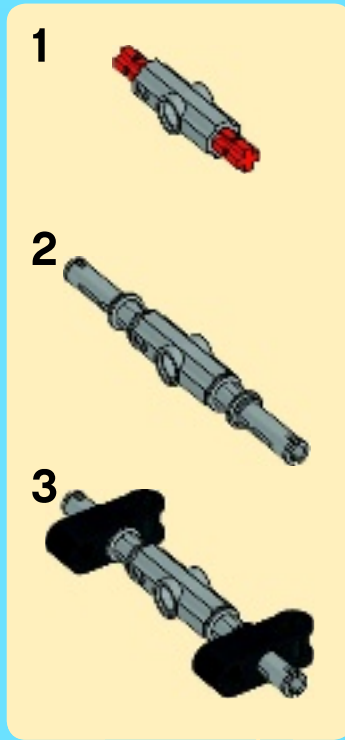
1x

98

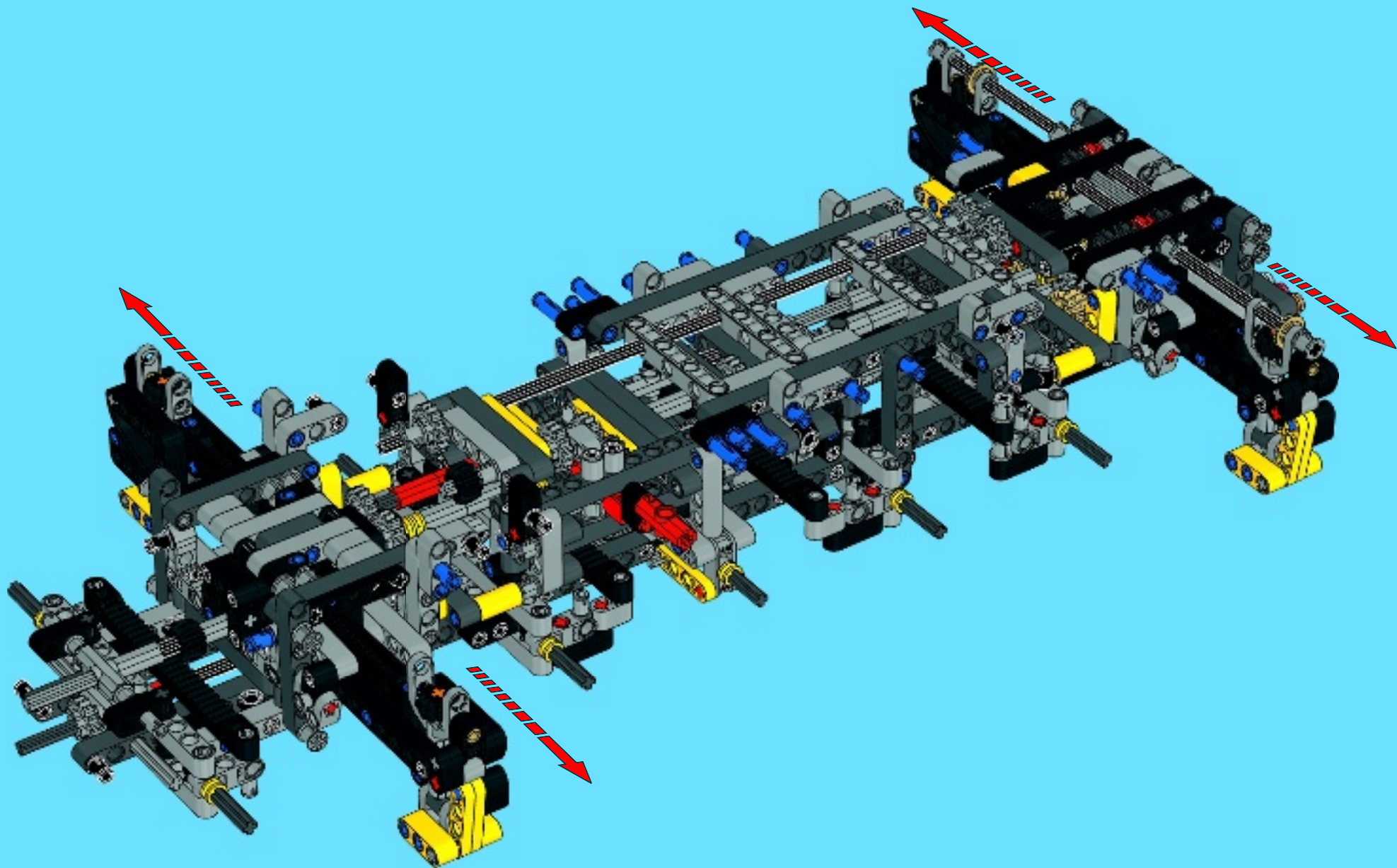


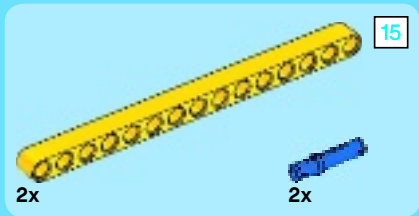


99



100

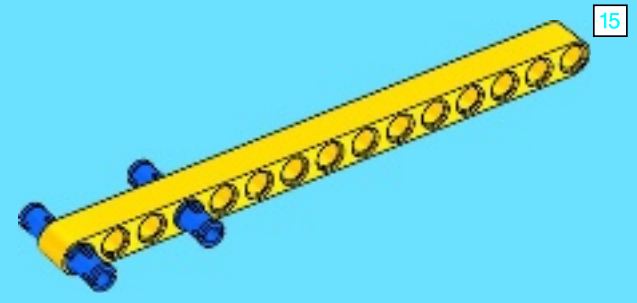




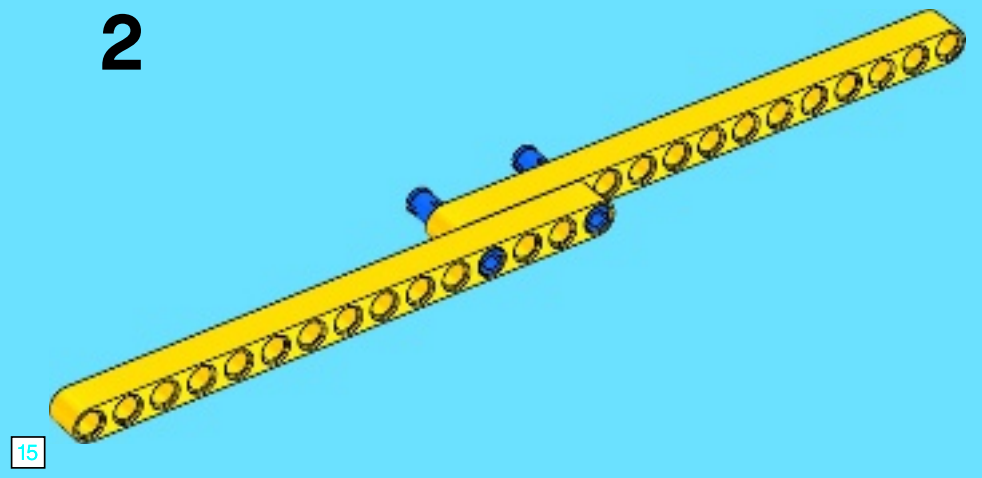
101

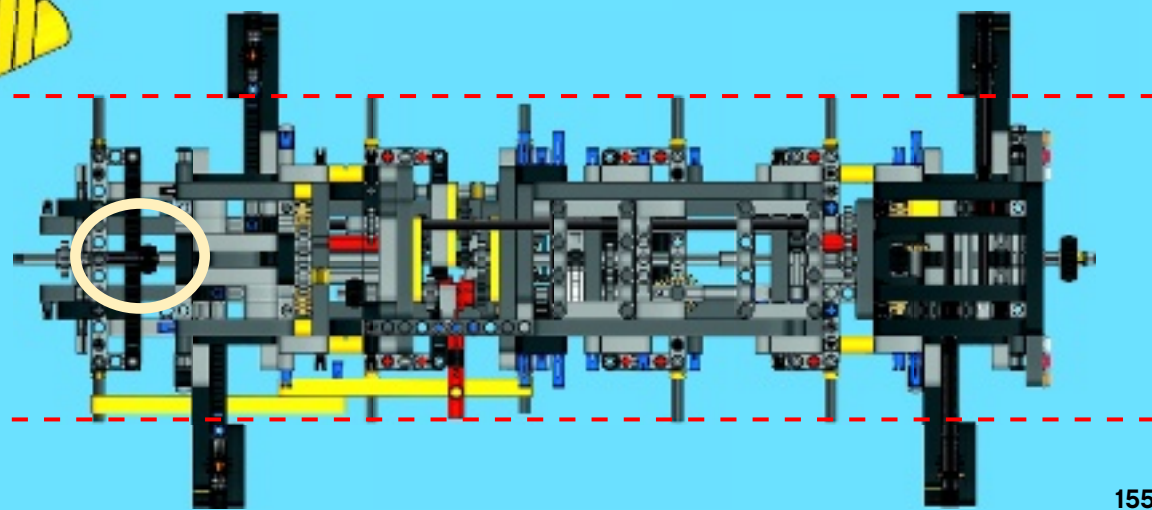
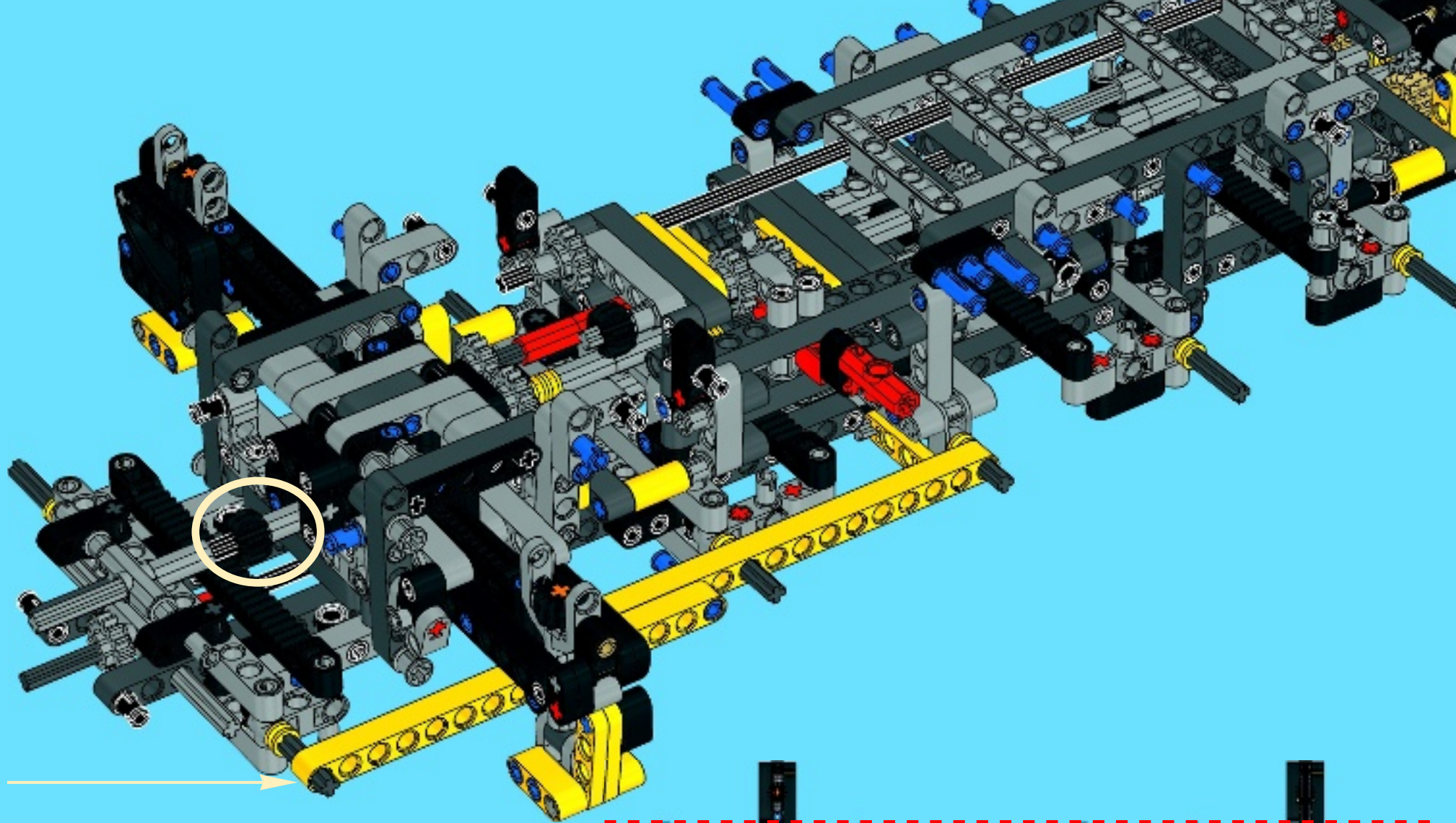


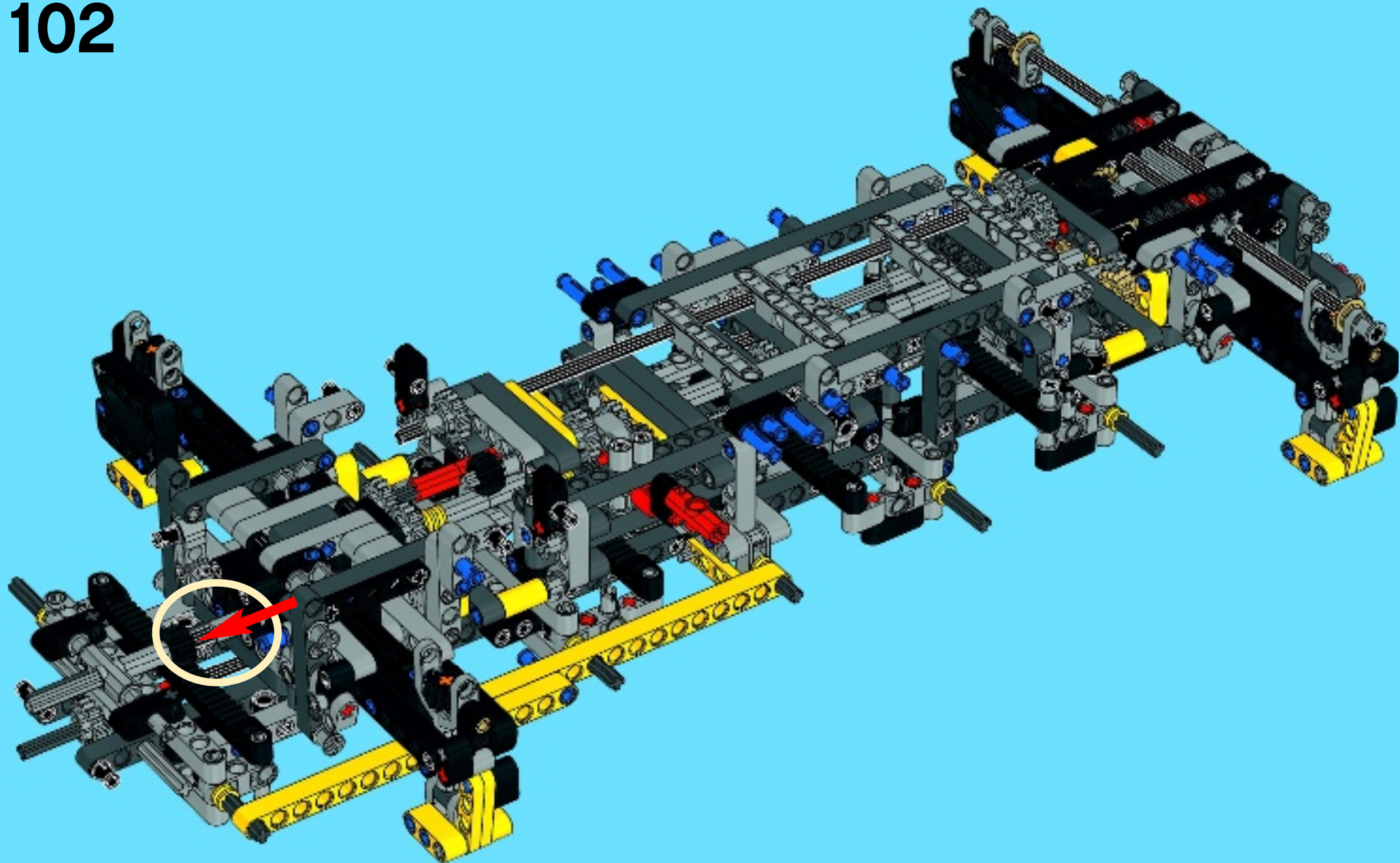
1

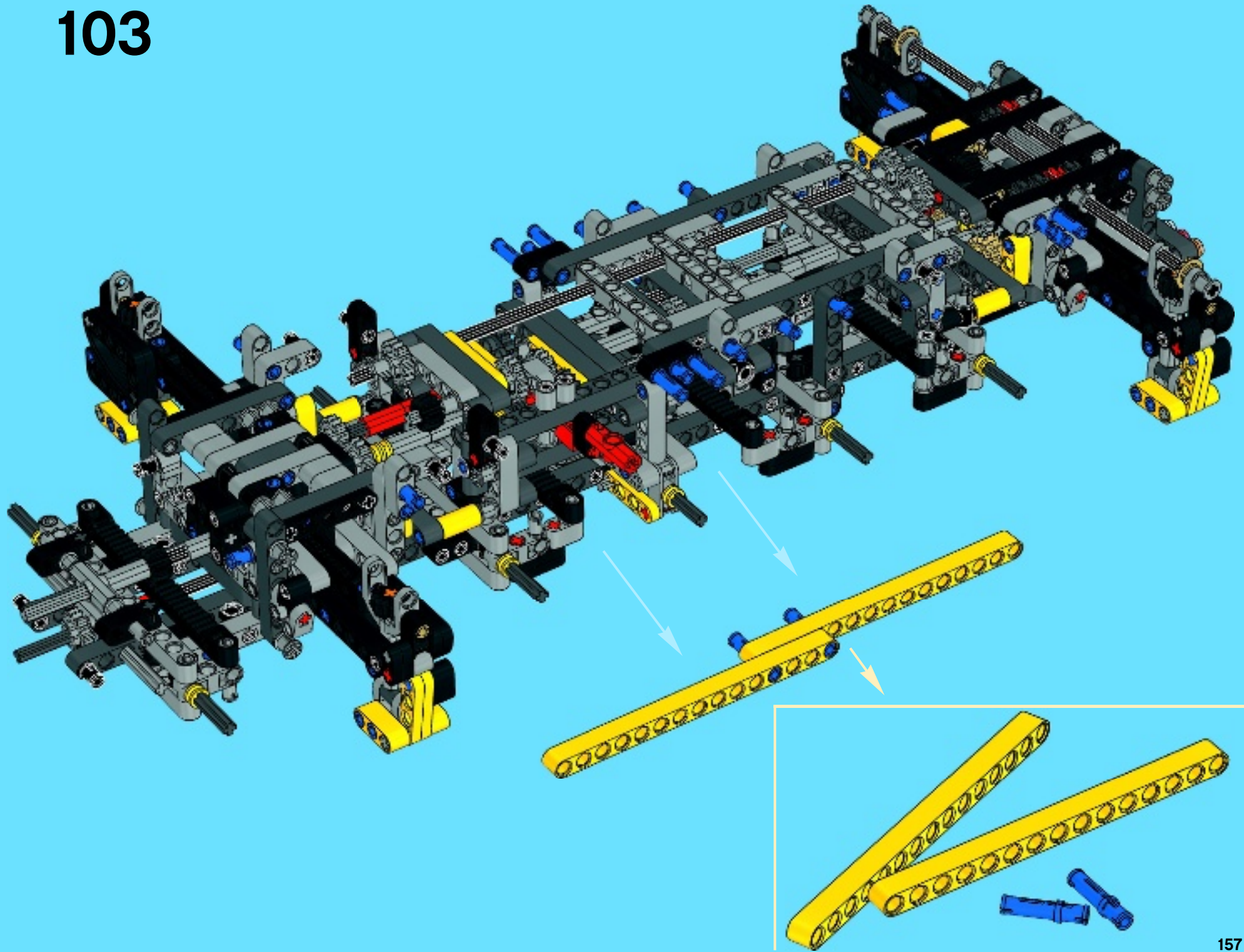


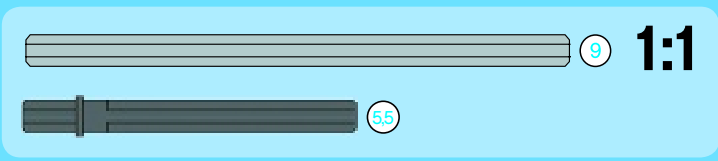
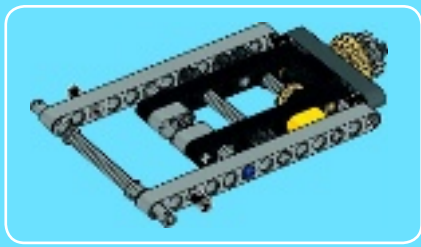
2







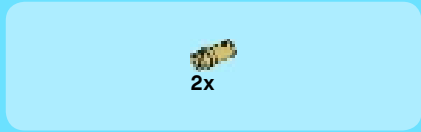




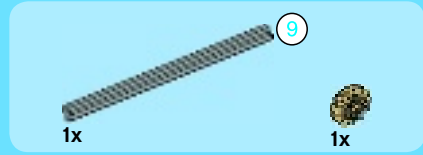
1



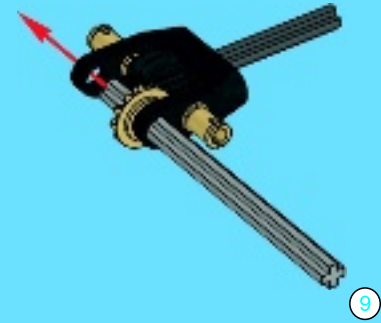
2



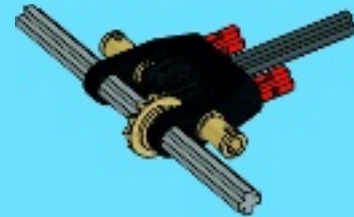
3

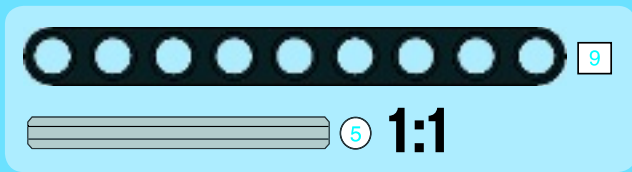
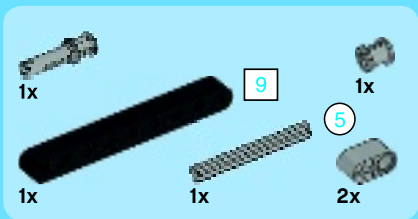


4

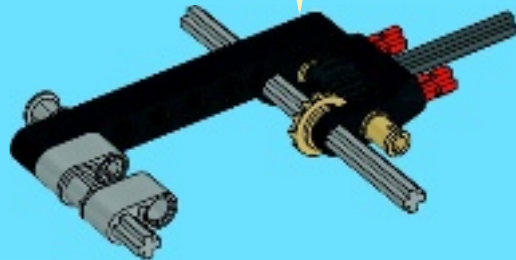
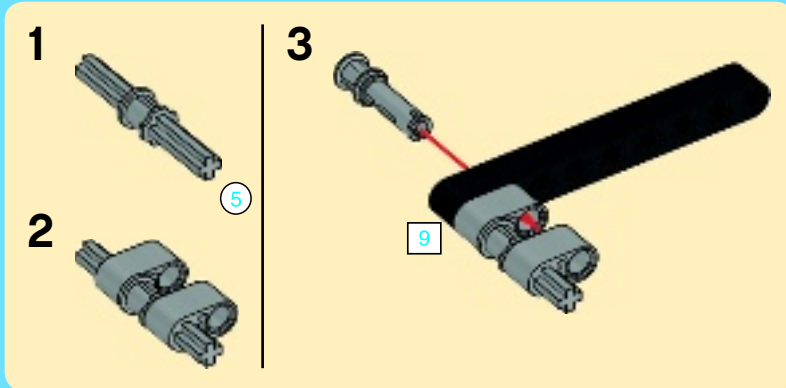


5

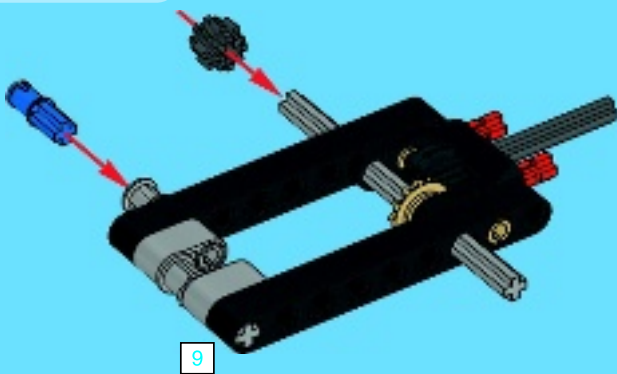




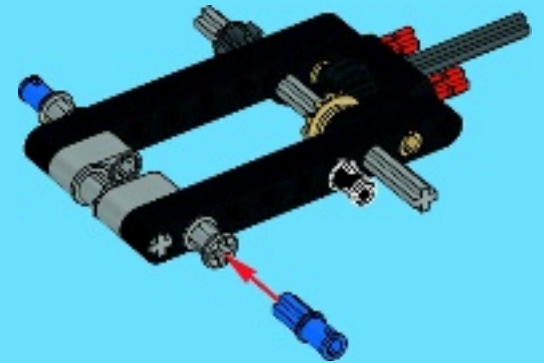
6



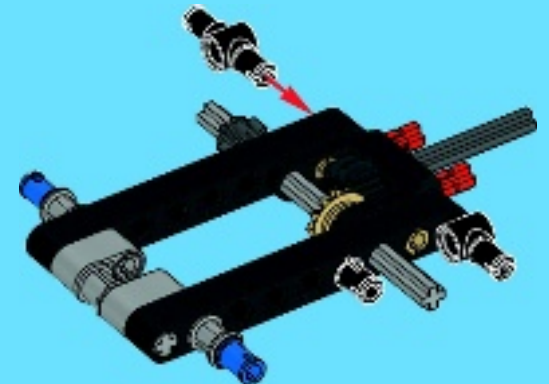
7



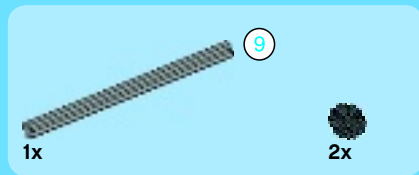
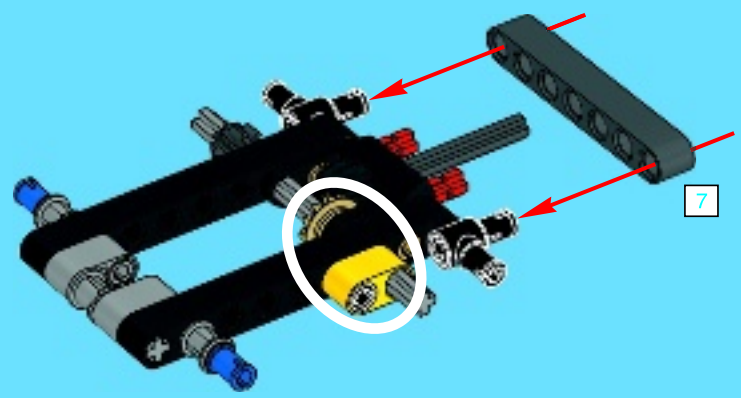
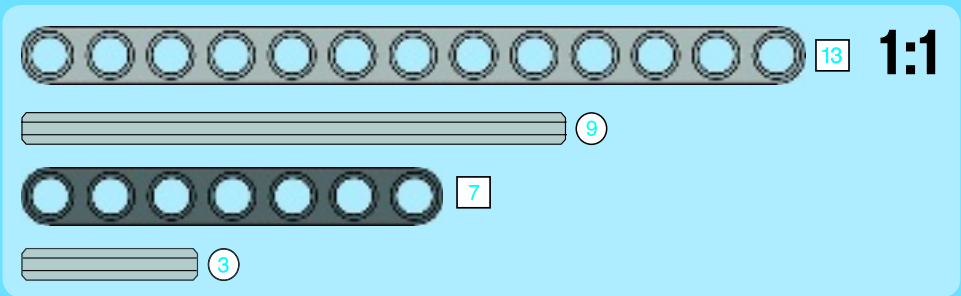
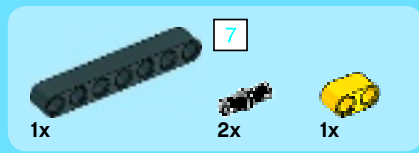
8



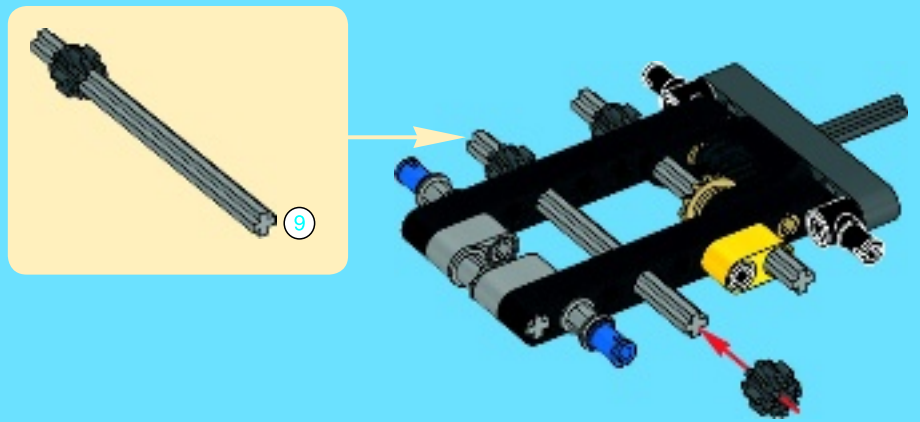
9



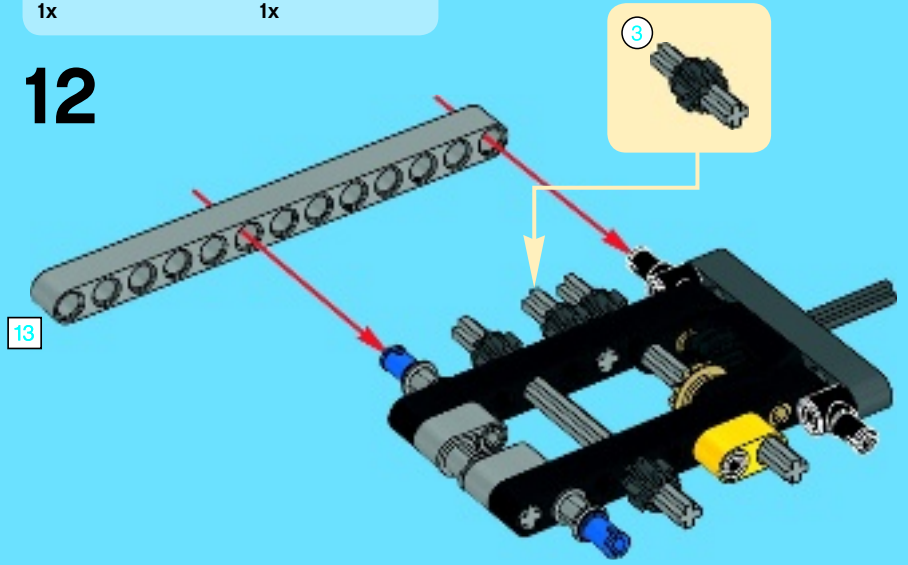
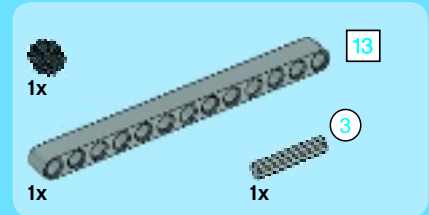
10

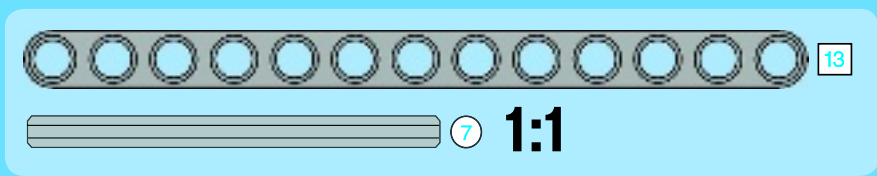
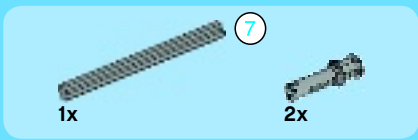


11

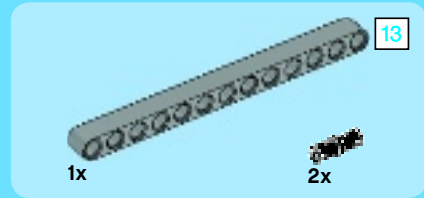
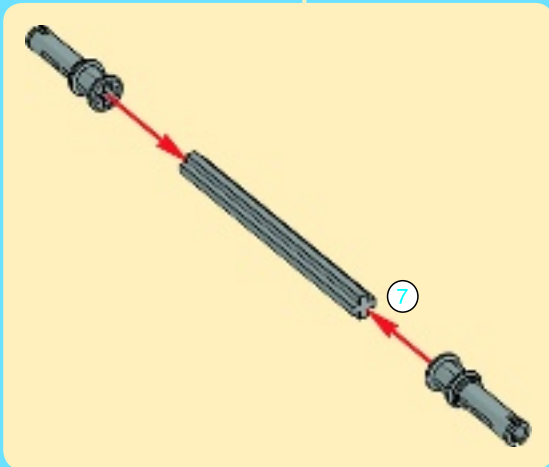
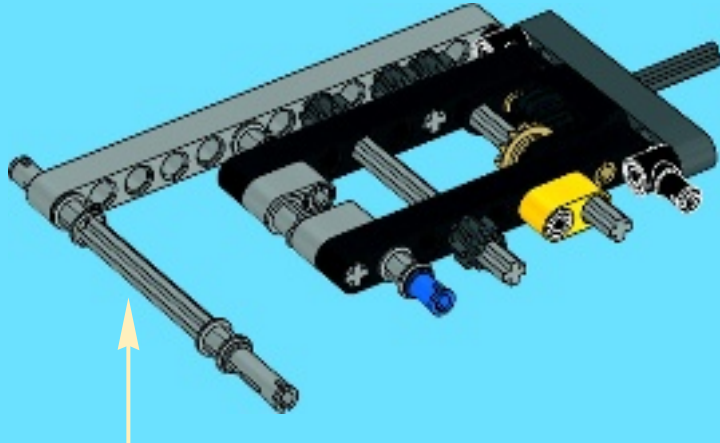


12

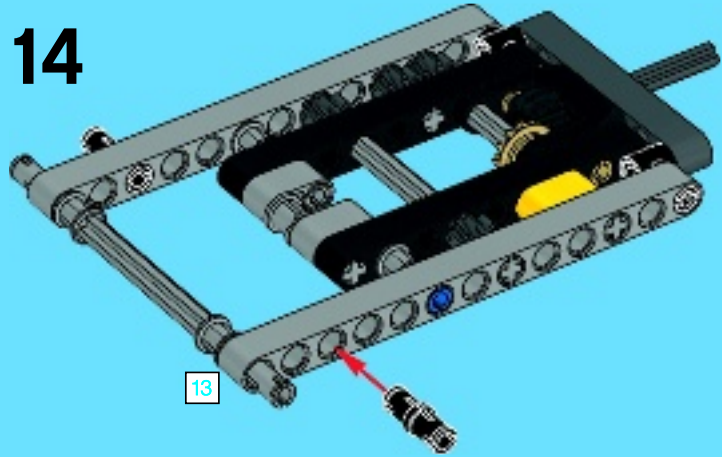




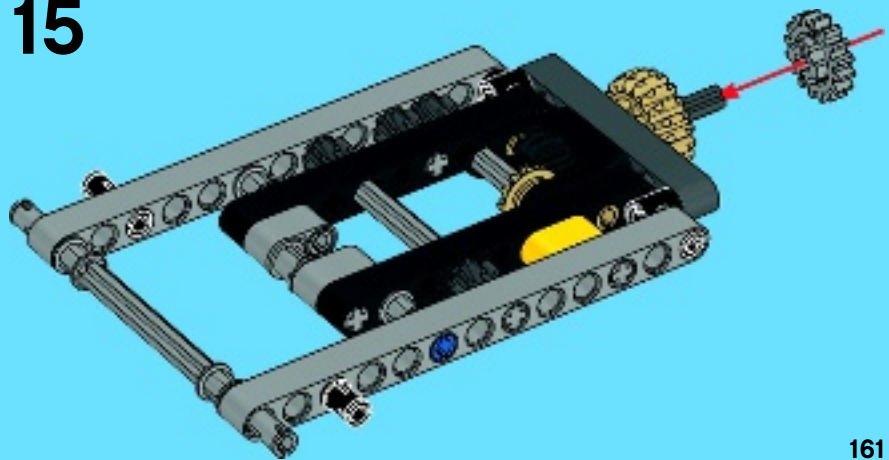
13

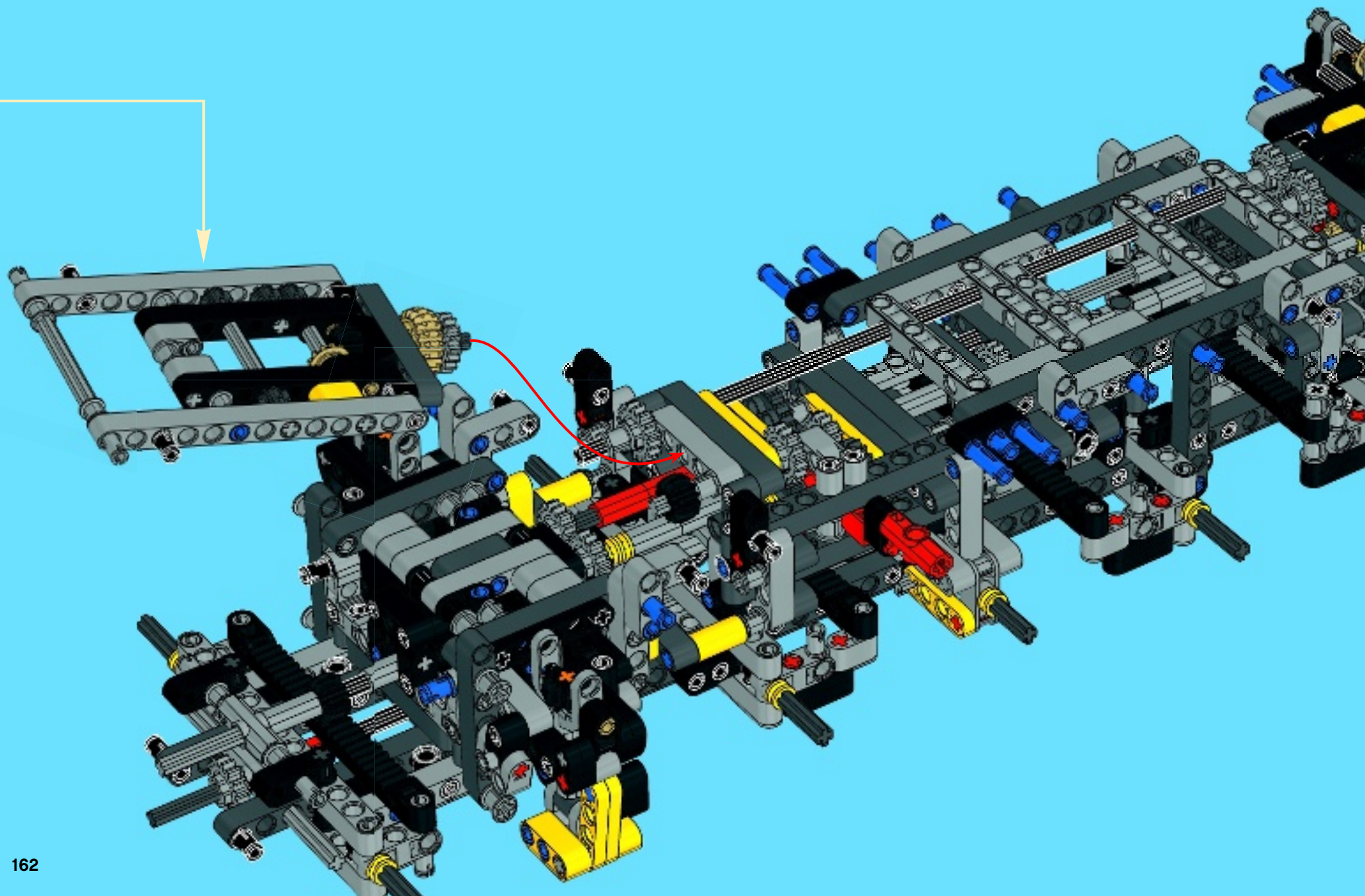


14



15



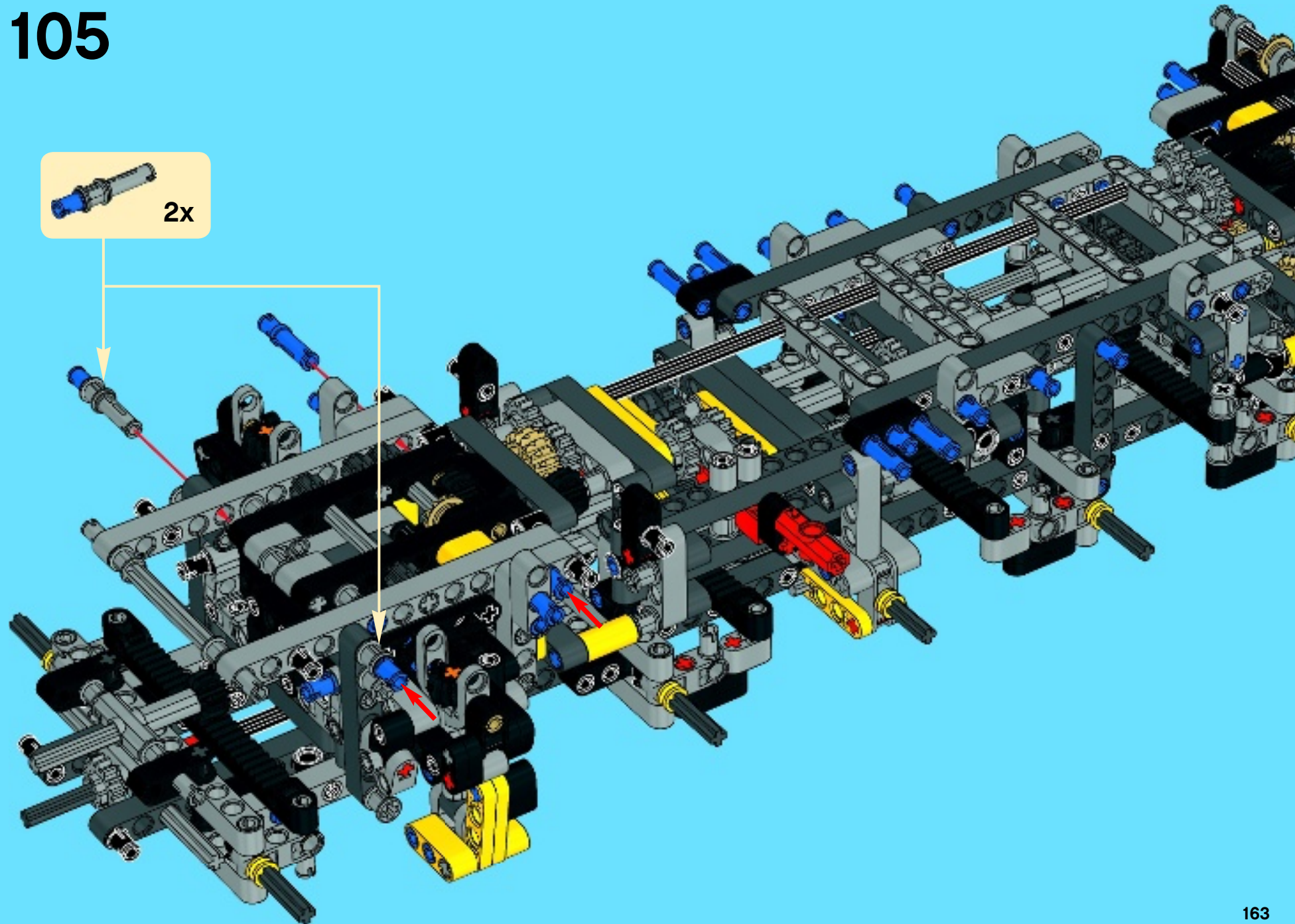




105



2x



16



16

1:1

1x

1x

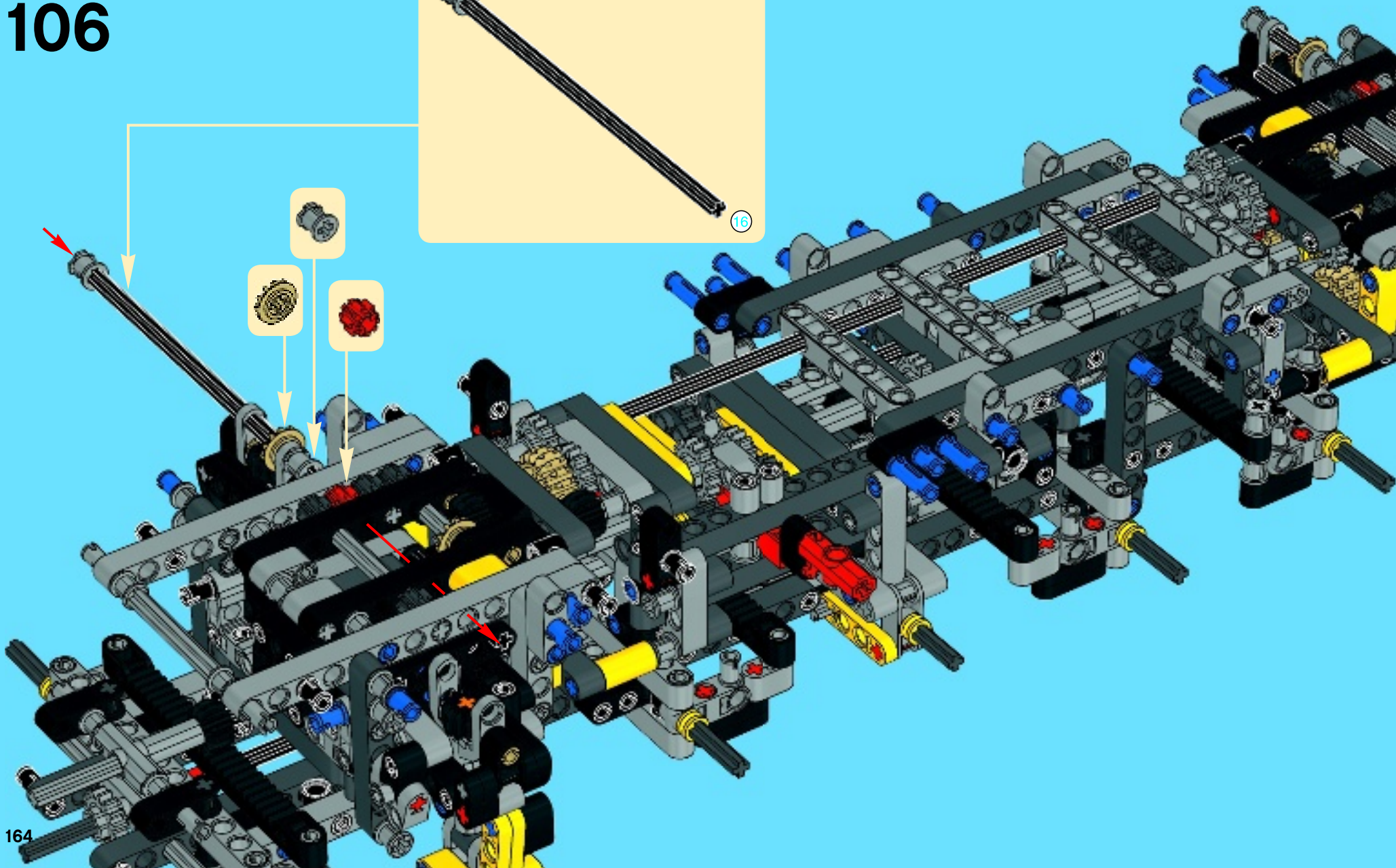
2x

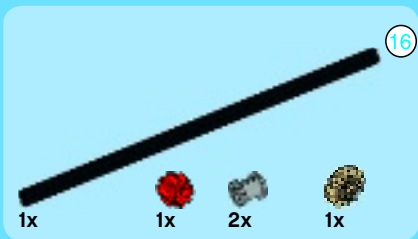
1x

106

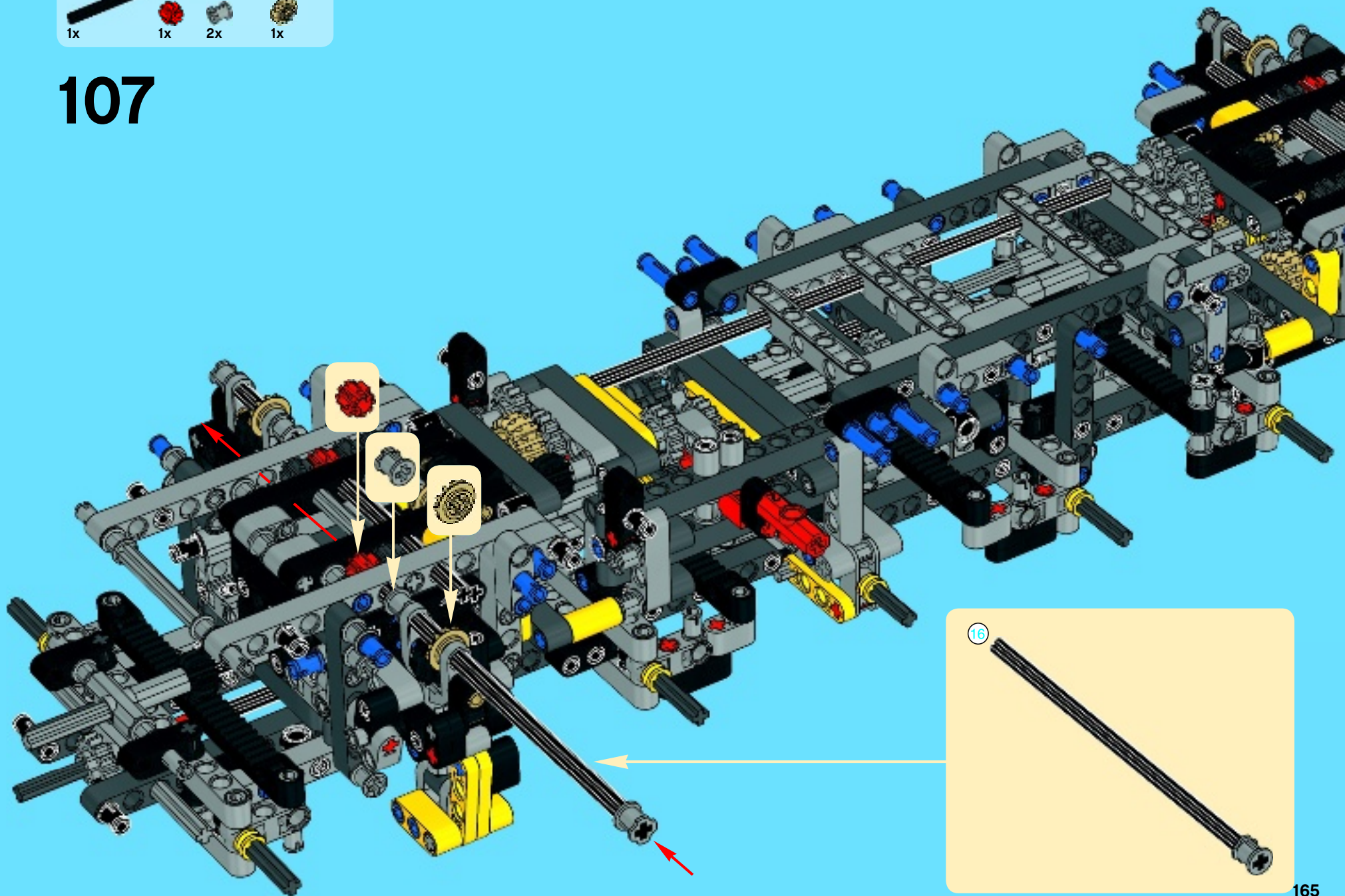


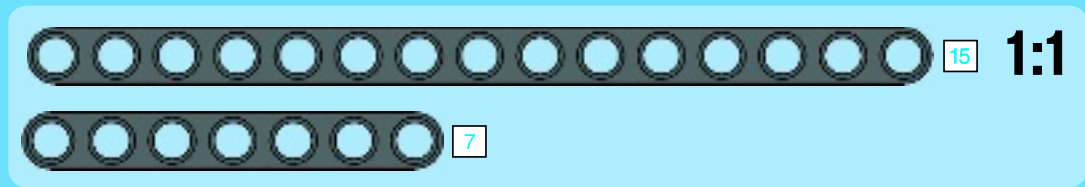
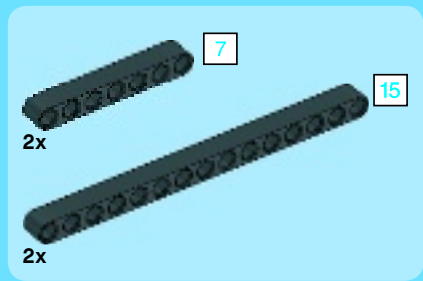
16



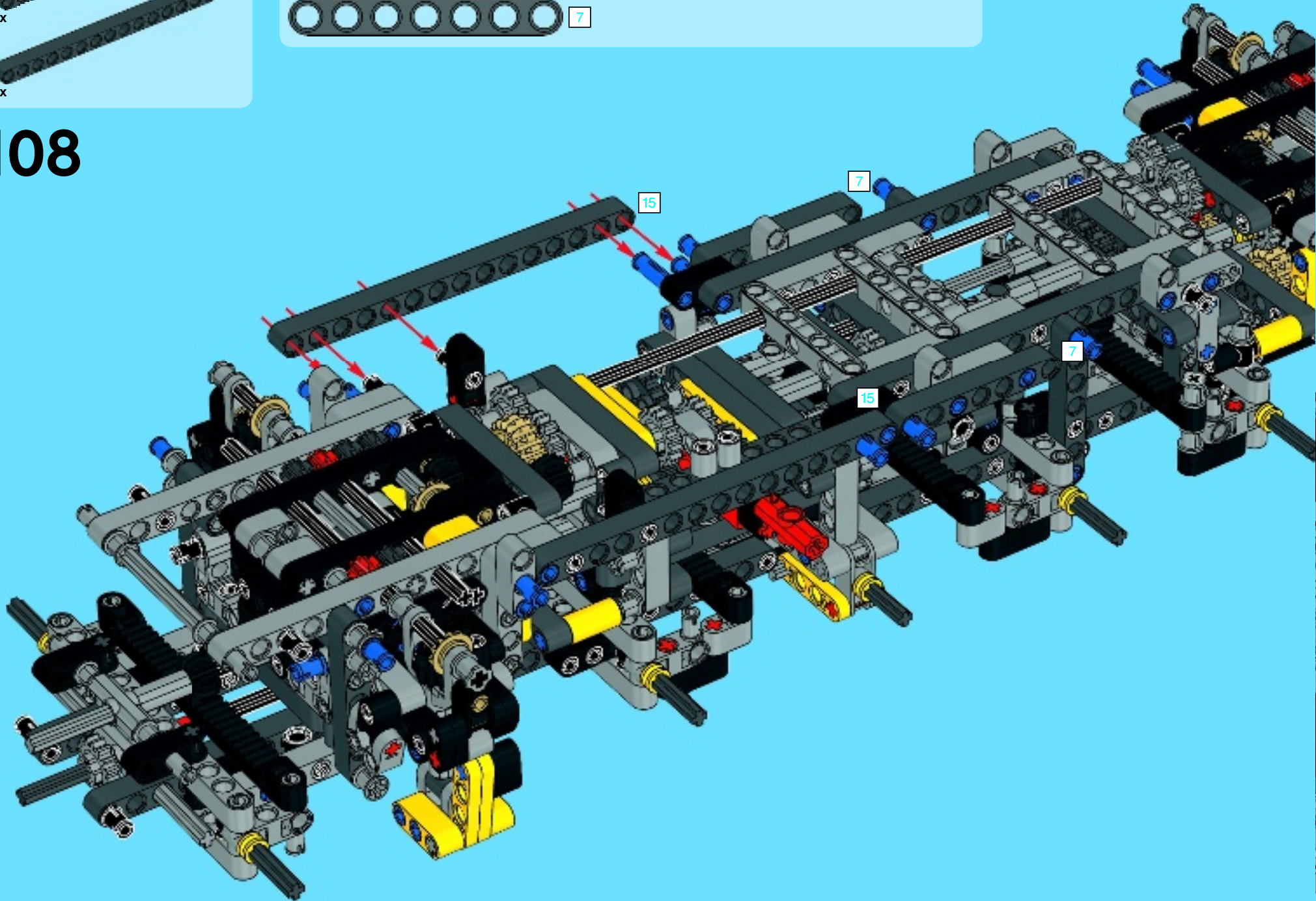


107





108



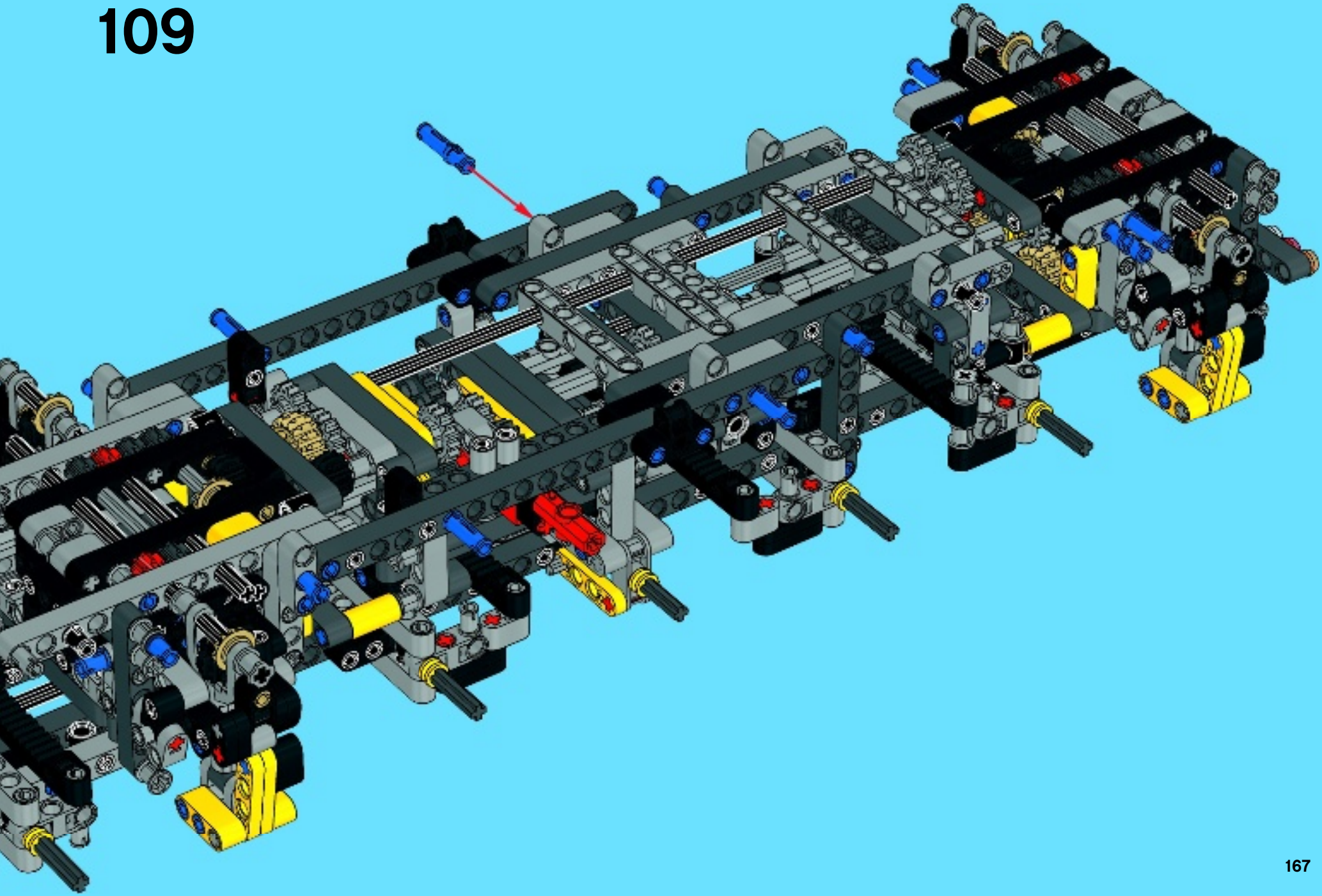


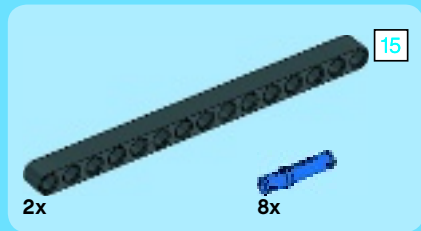
4x



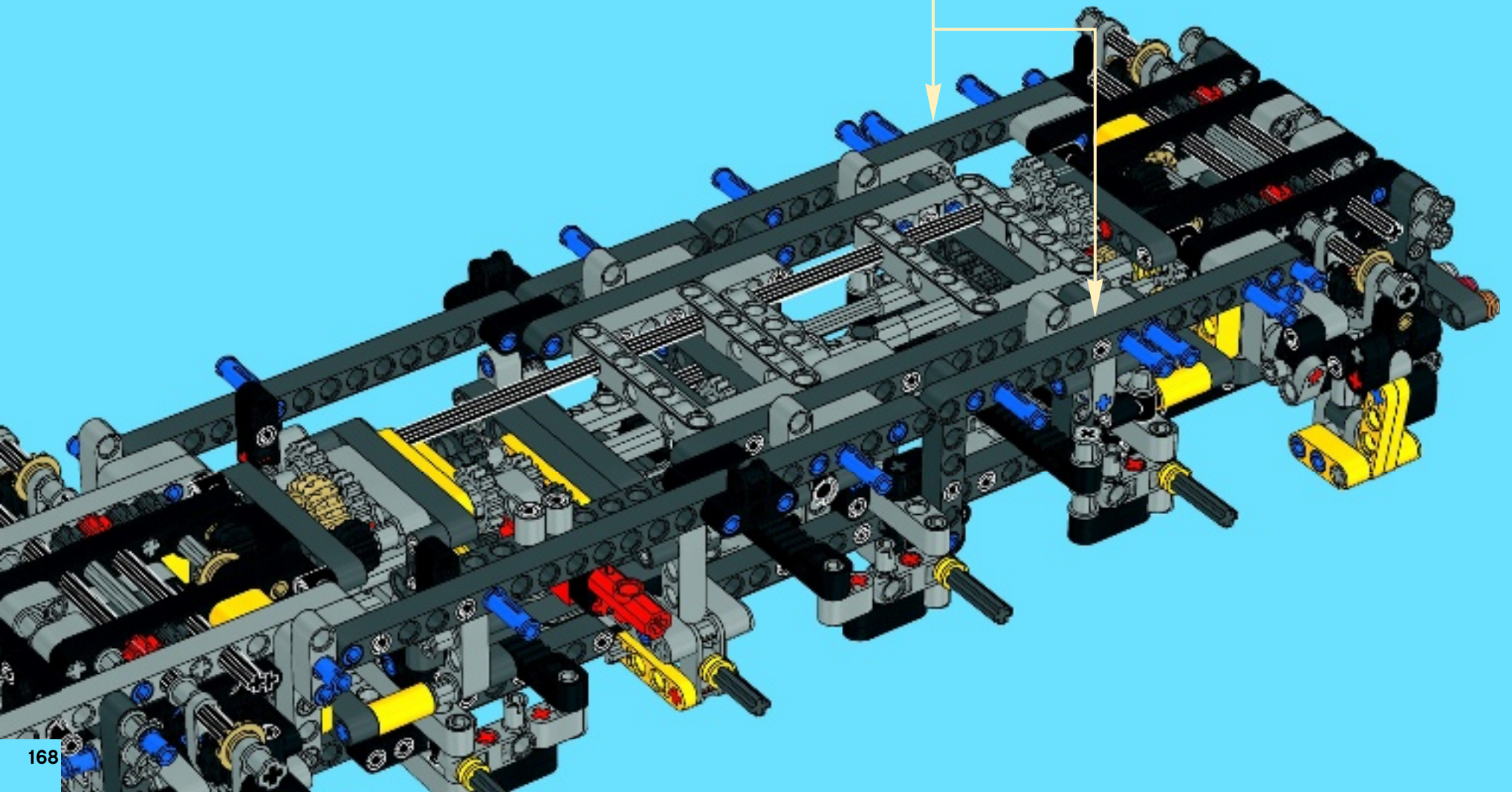
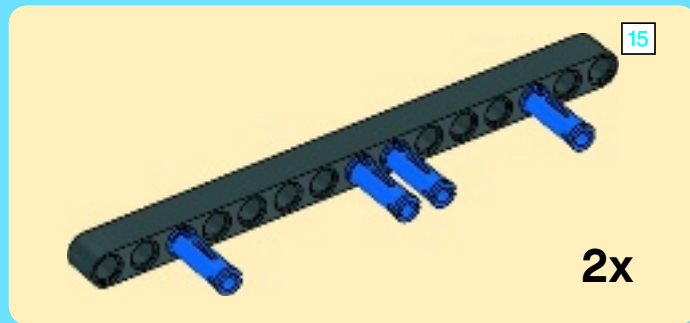
2x

109





110



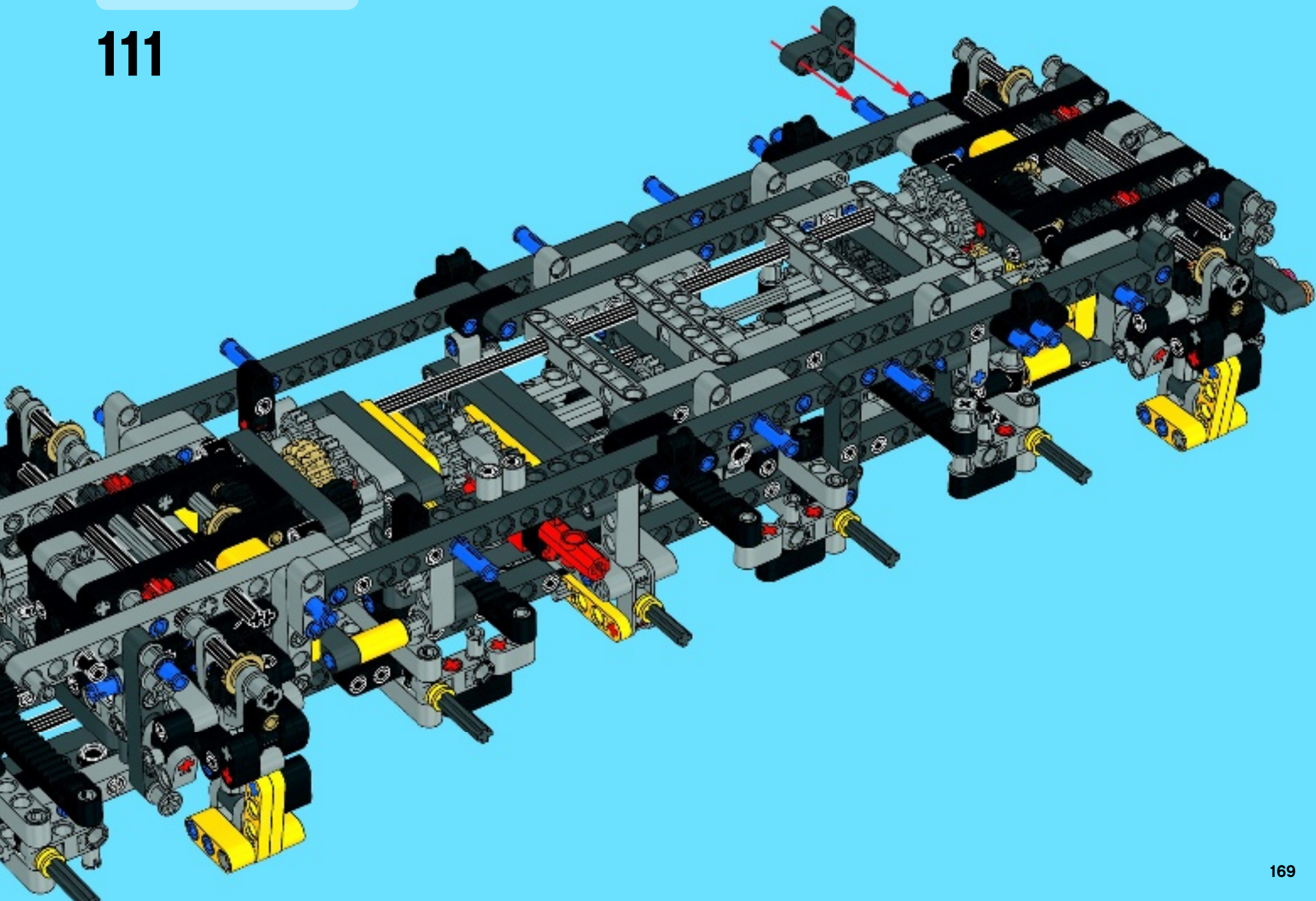


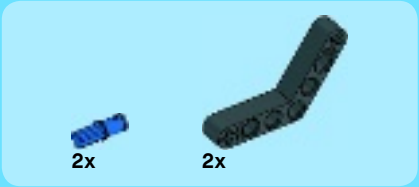
2x



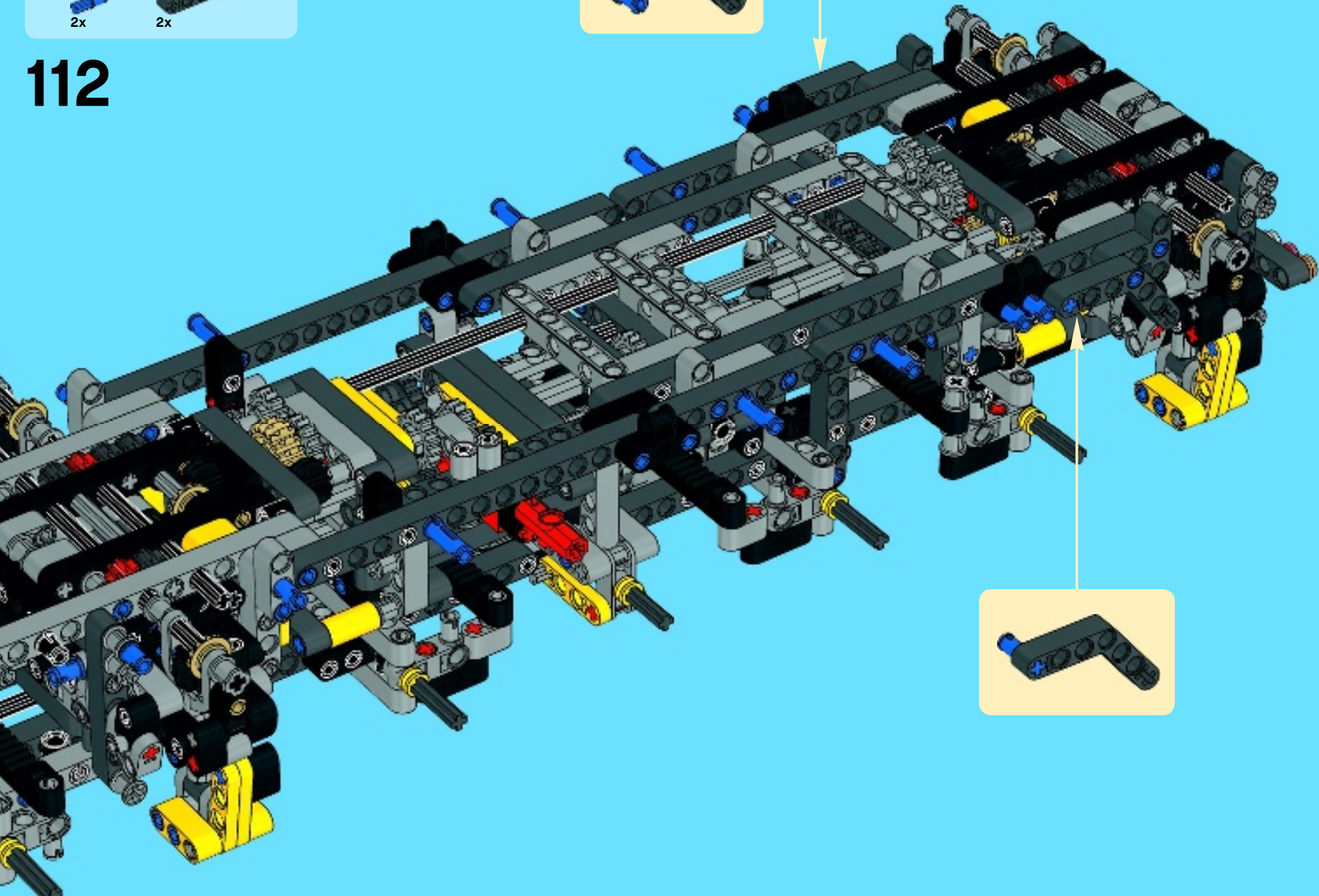
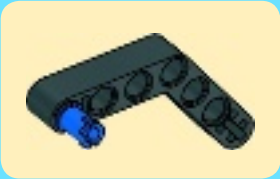
2x

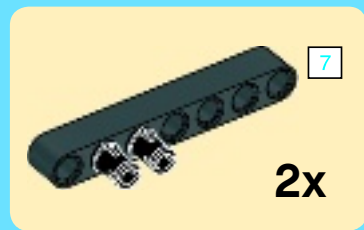
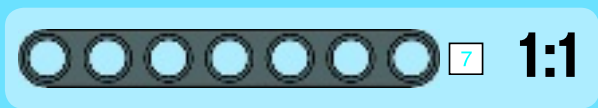
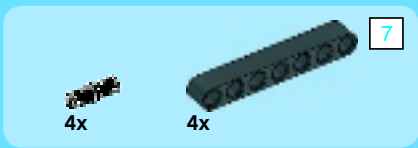
111



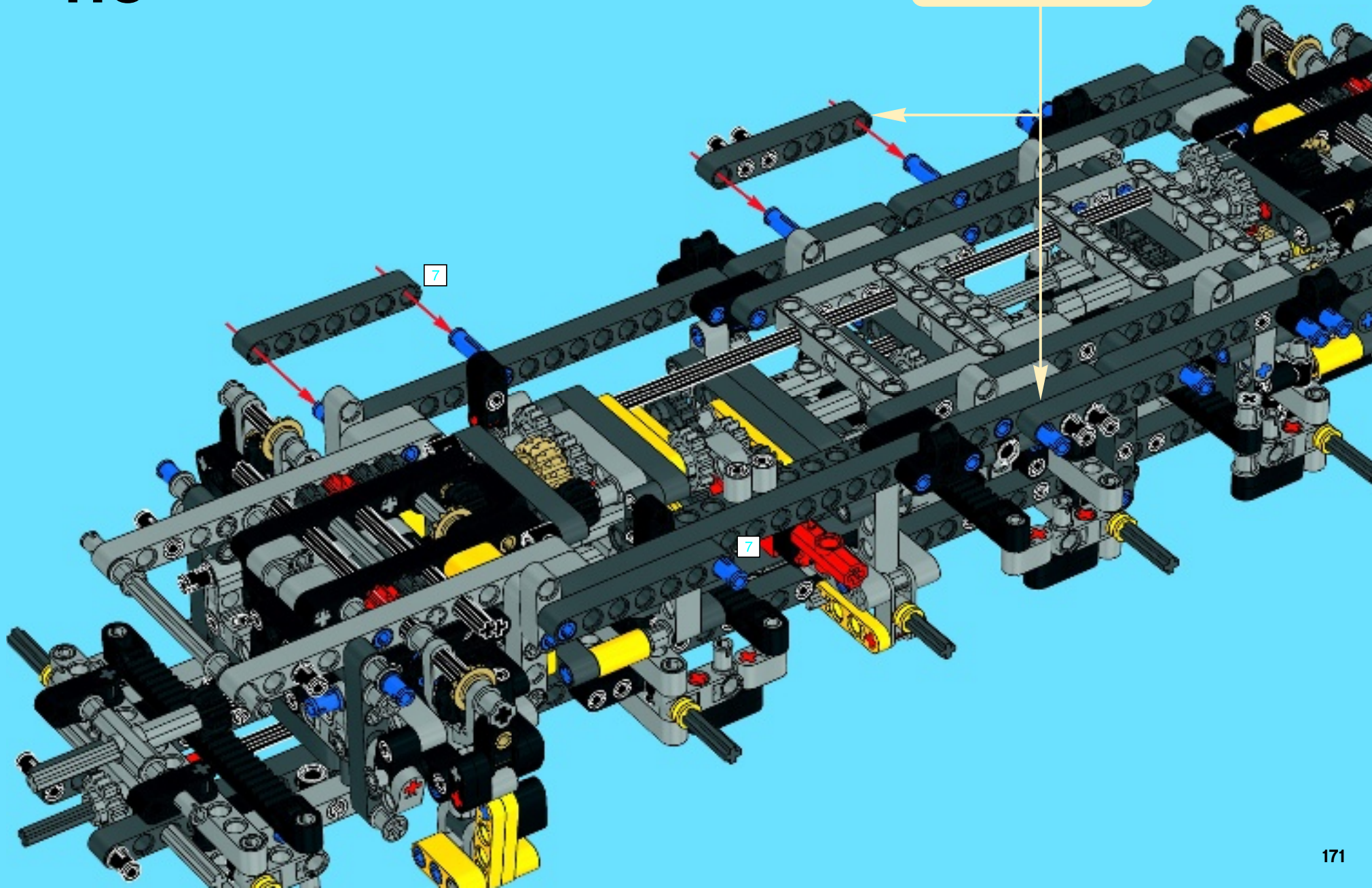


112



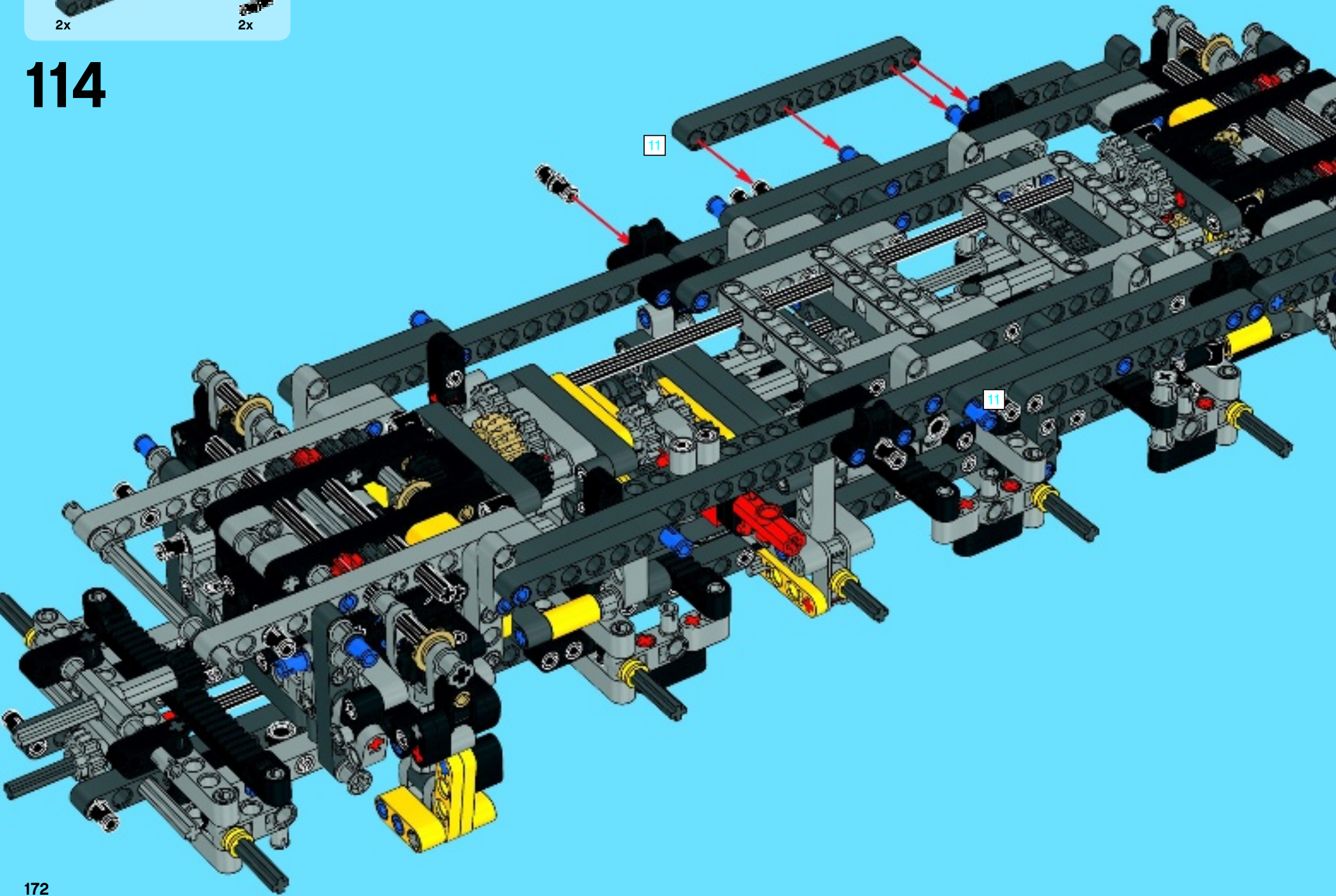


113



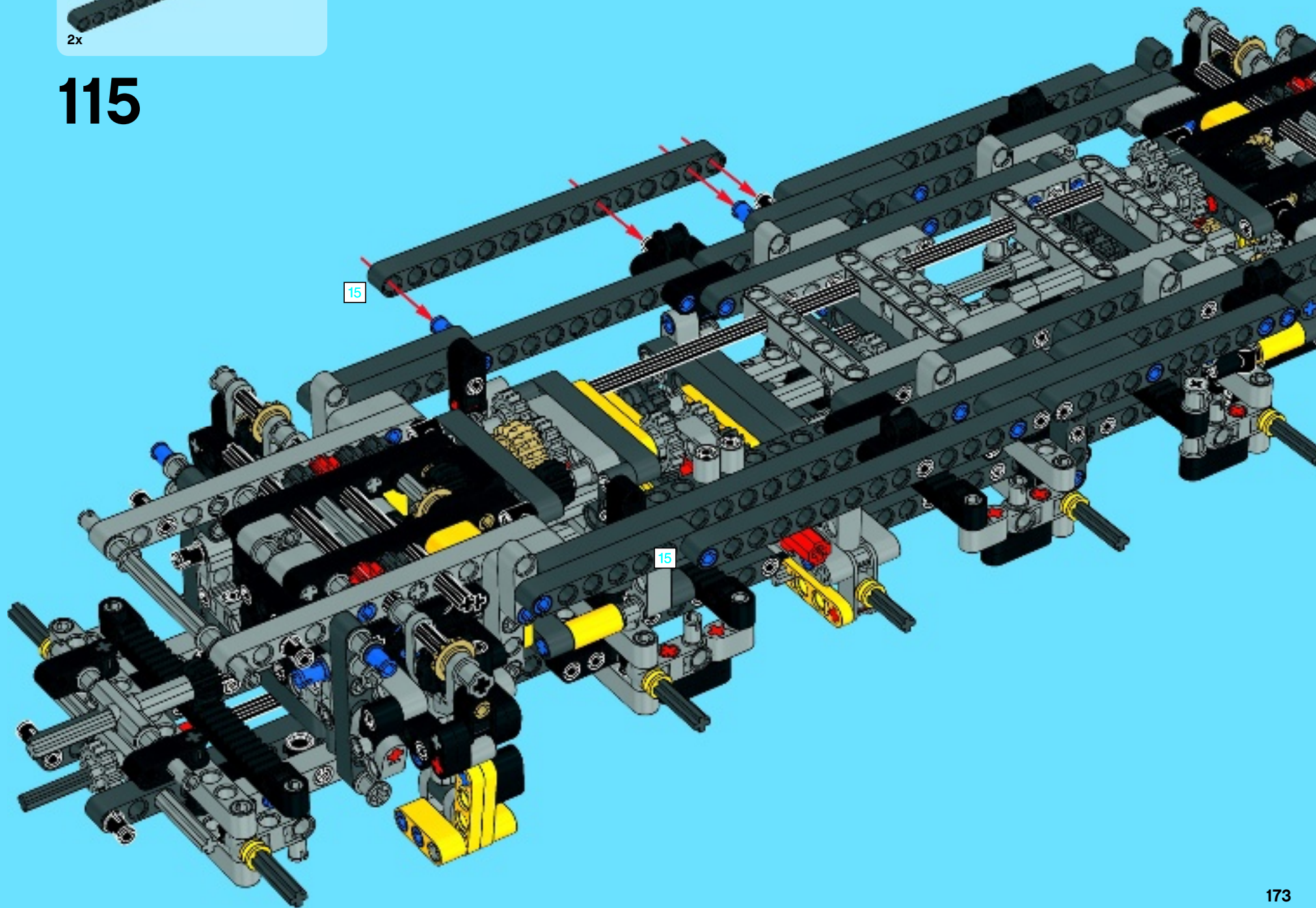


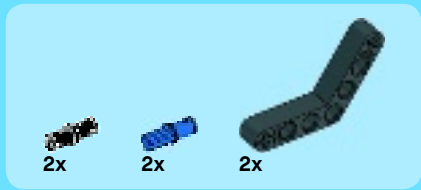
114



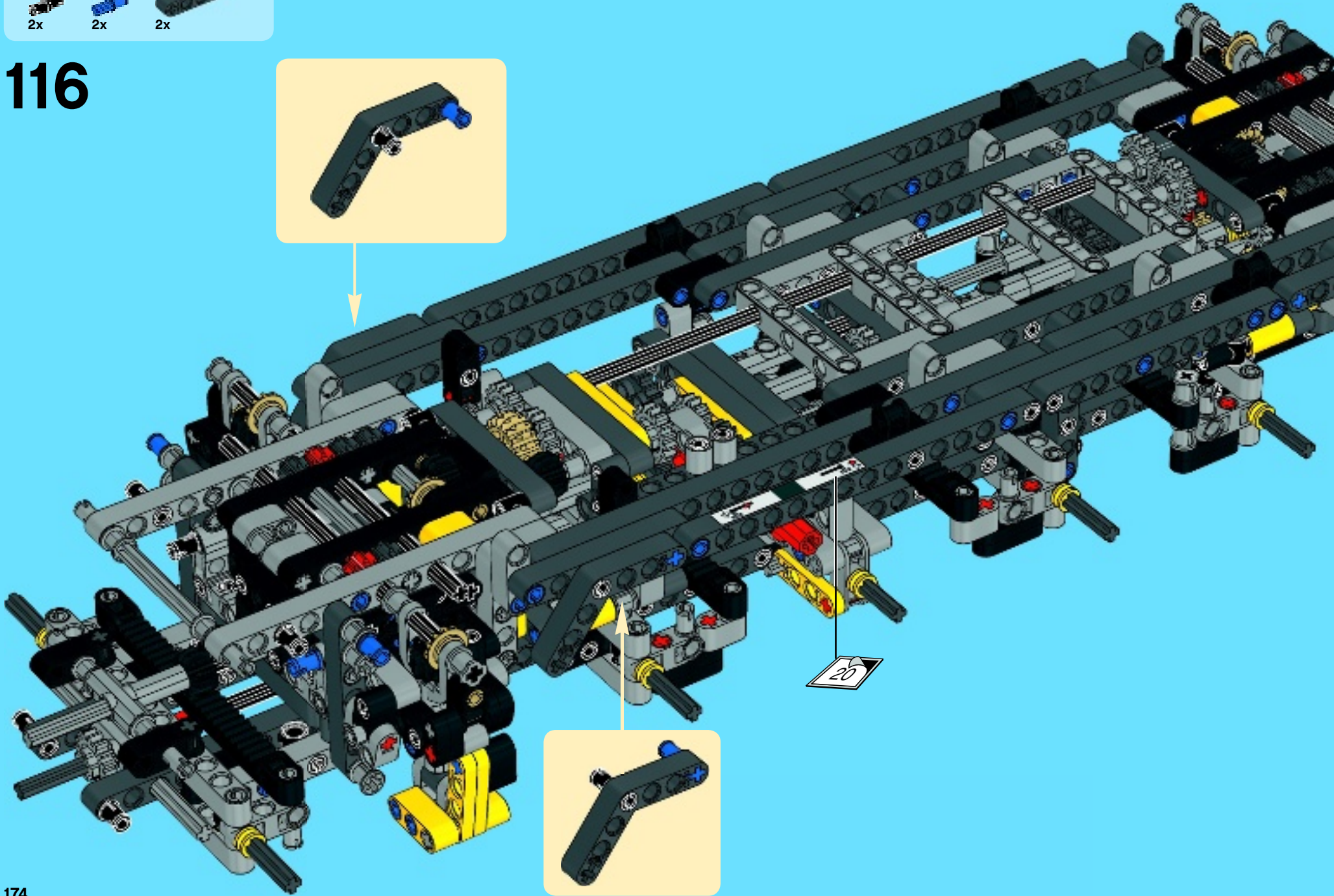


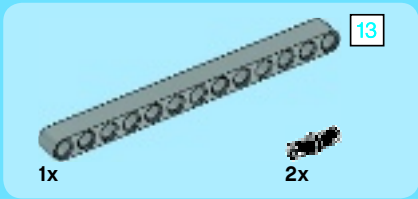
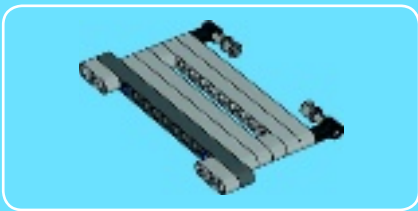
115



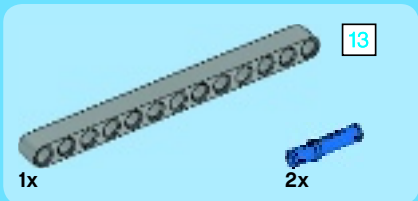
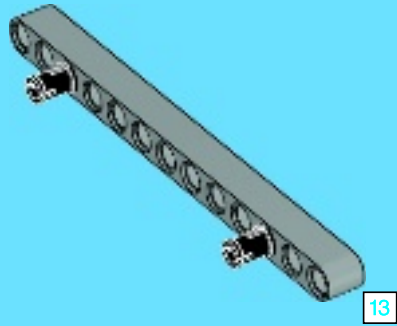


116

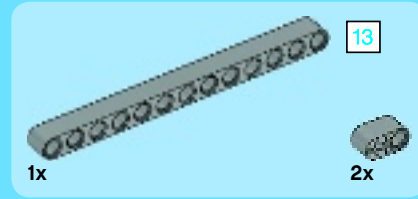
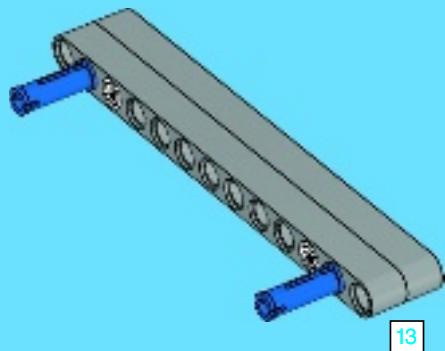




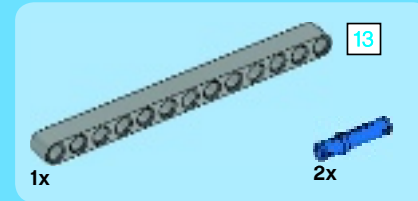
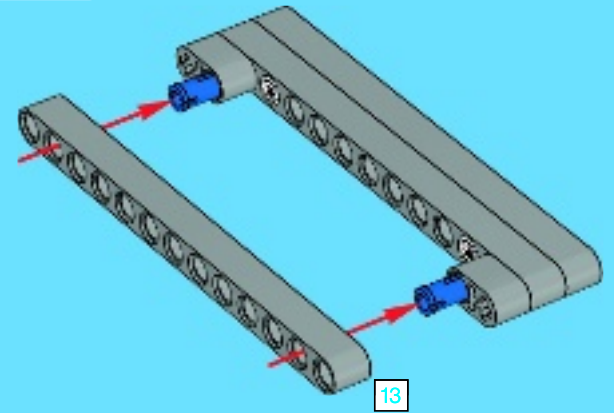
1



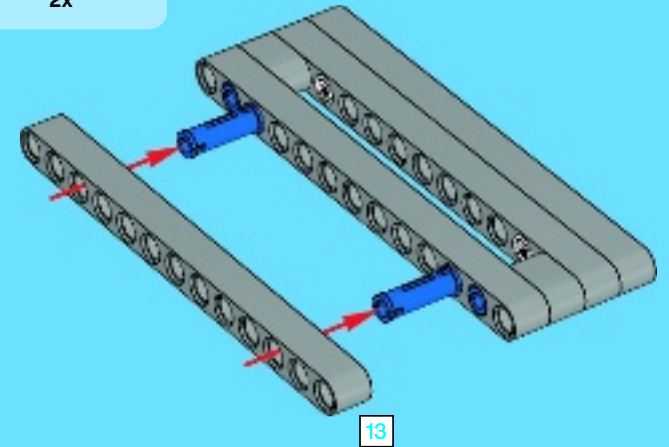
2

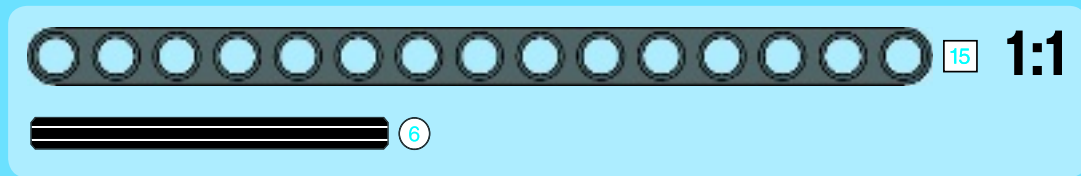


3

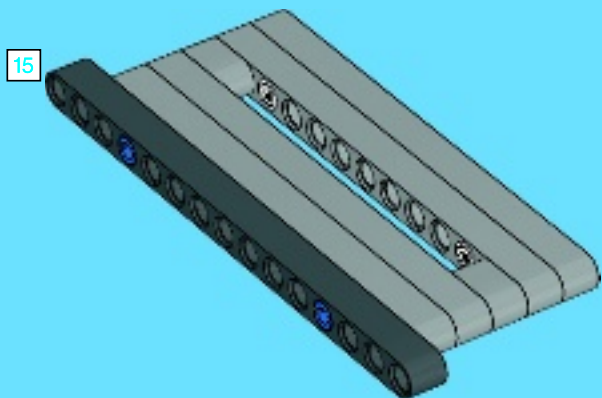


4

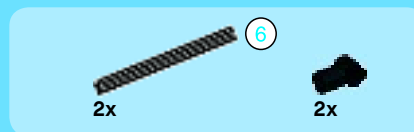
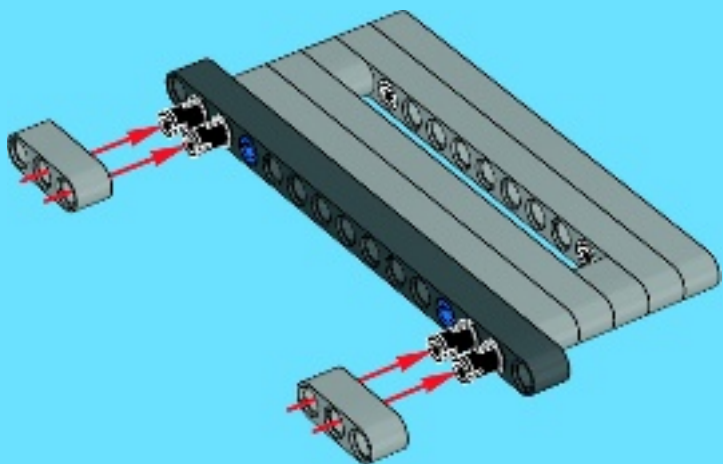




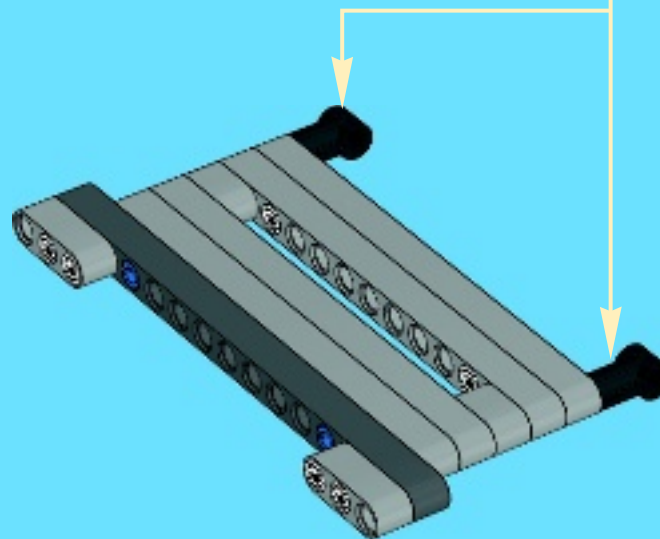
5



6



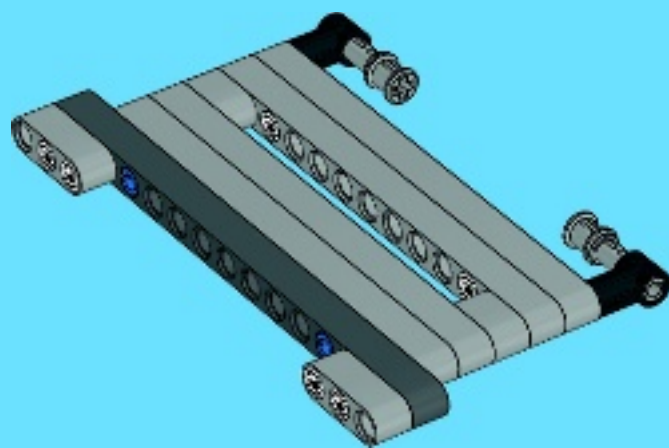
7



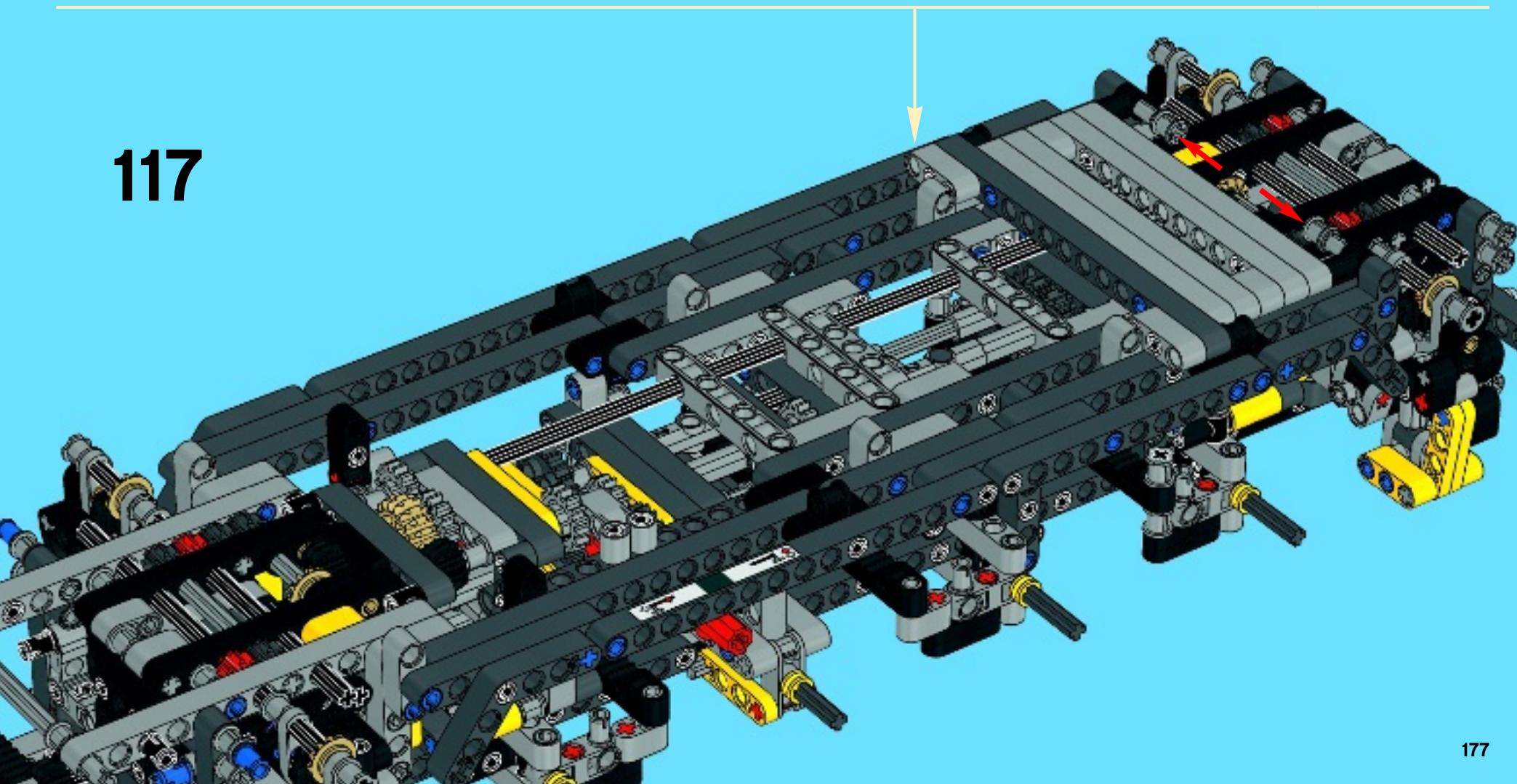


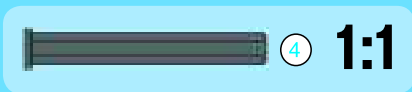
2x

8

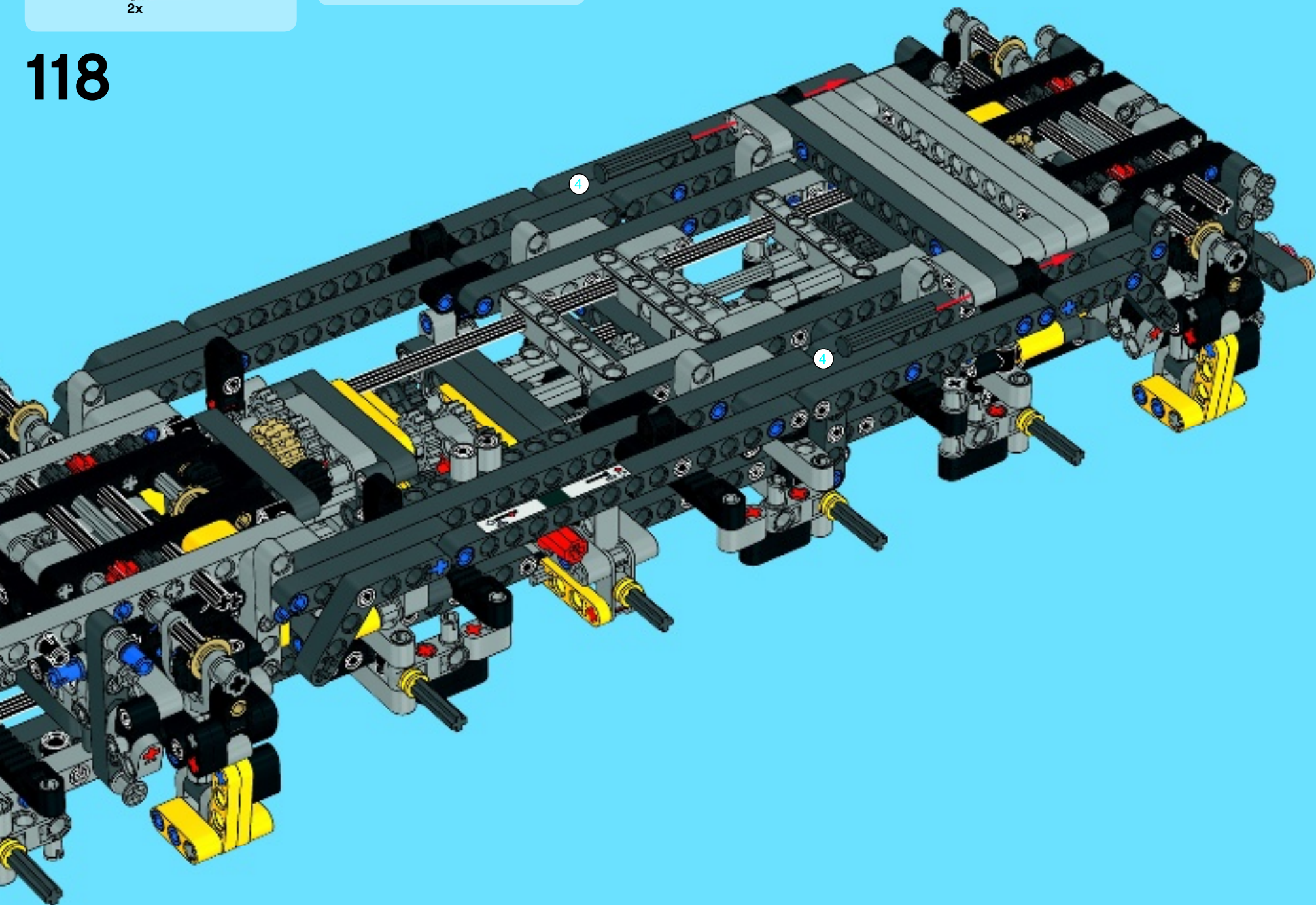


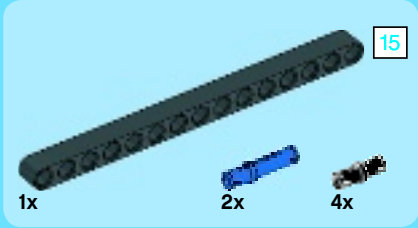
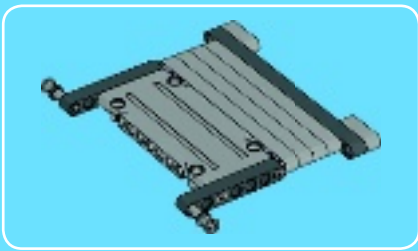
117



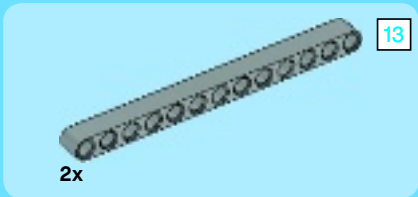
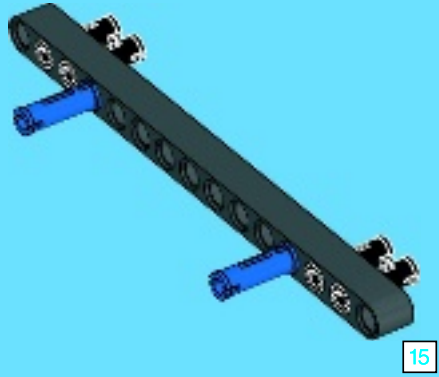


118

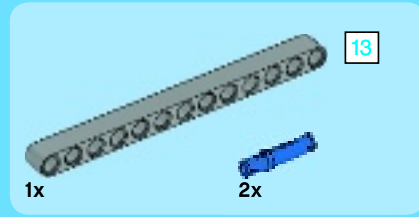
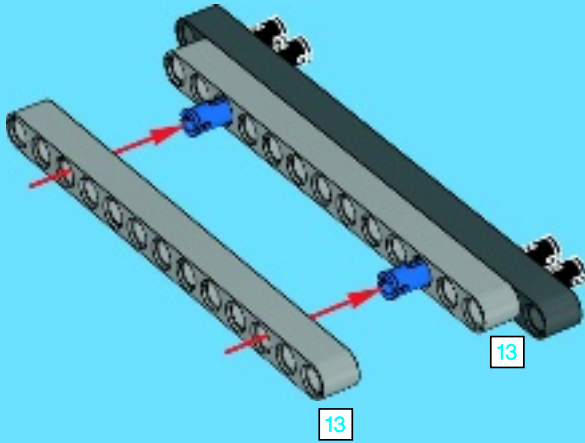




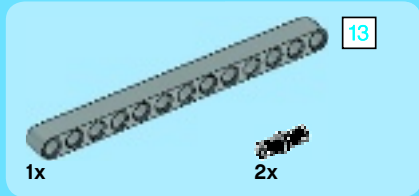
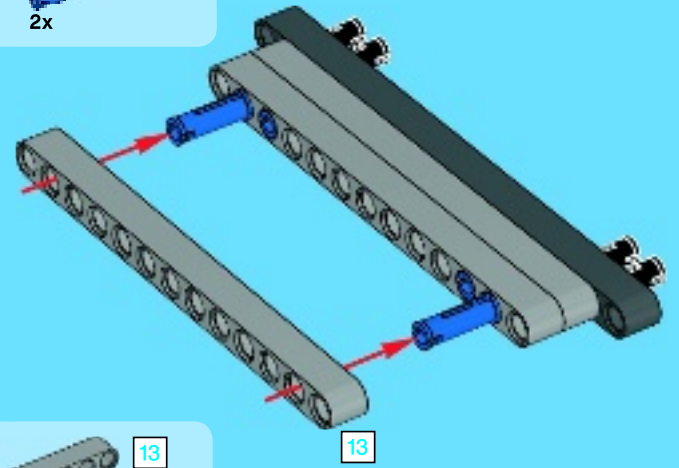
1



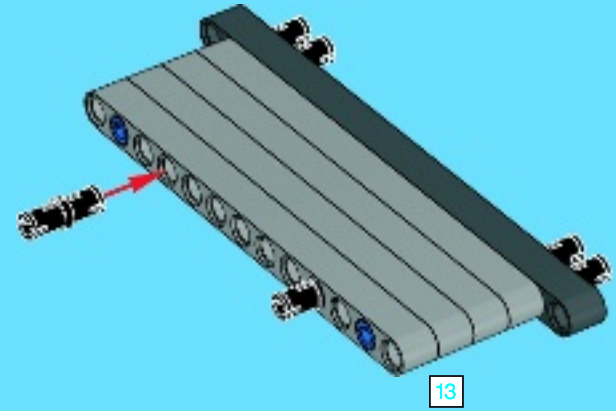
2

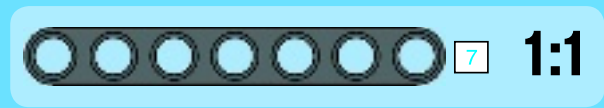
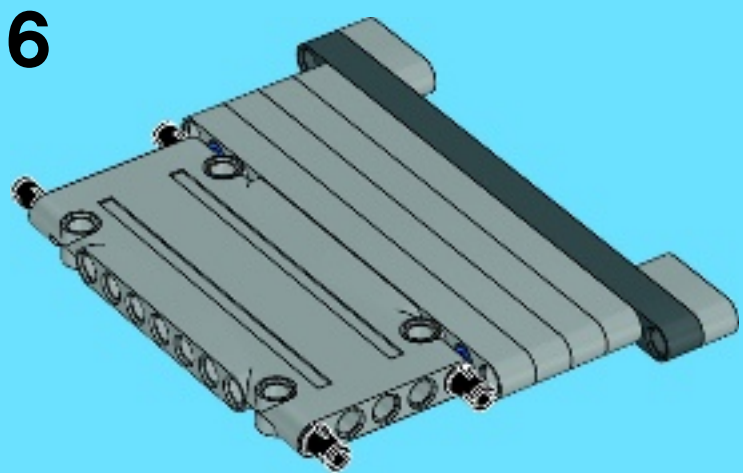
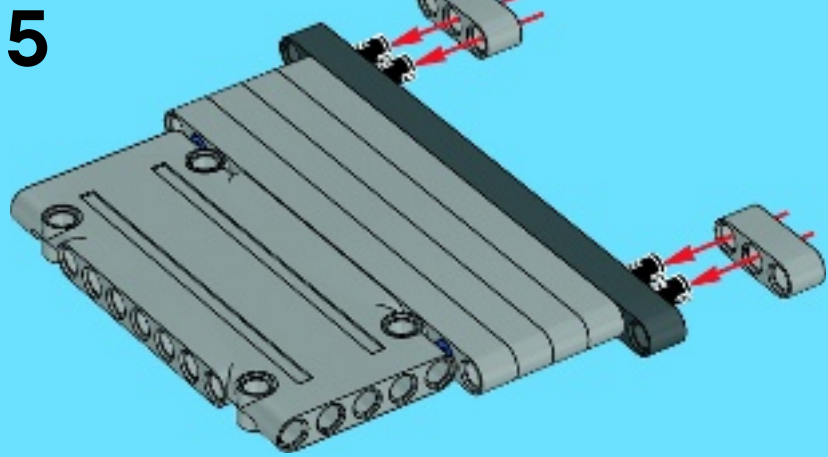
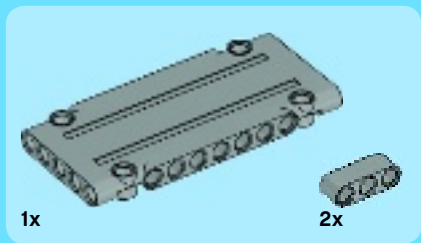


3

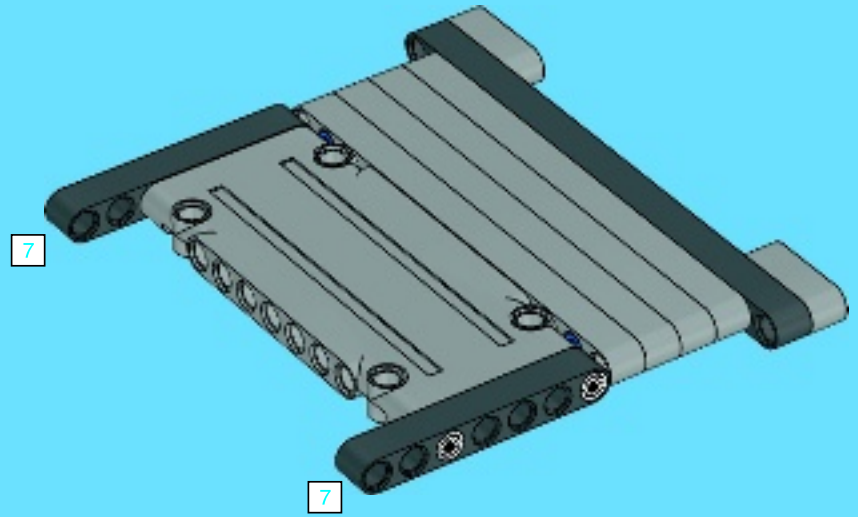


4

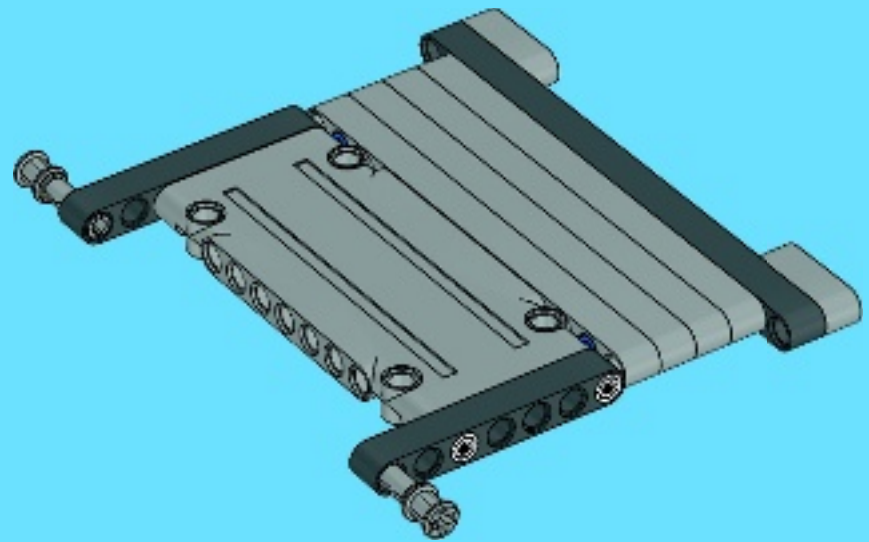




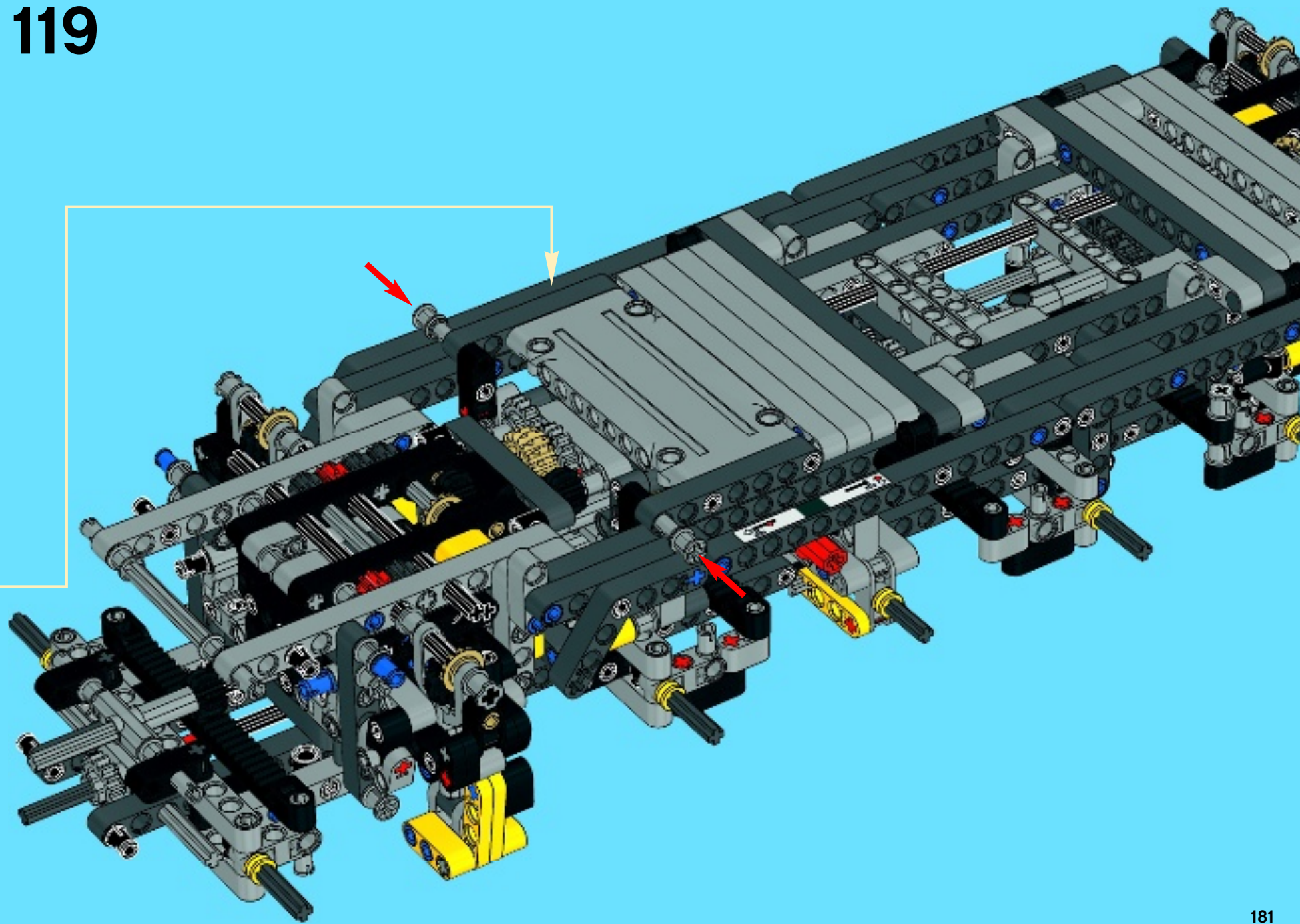
7



8

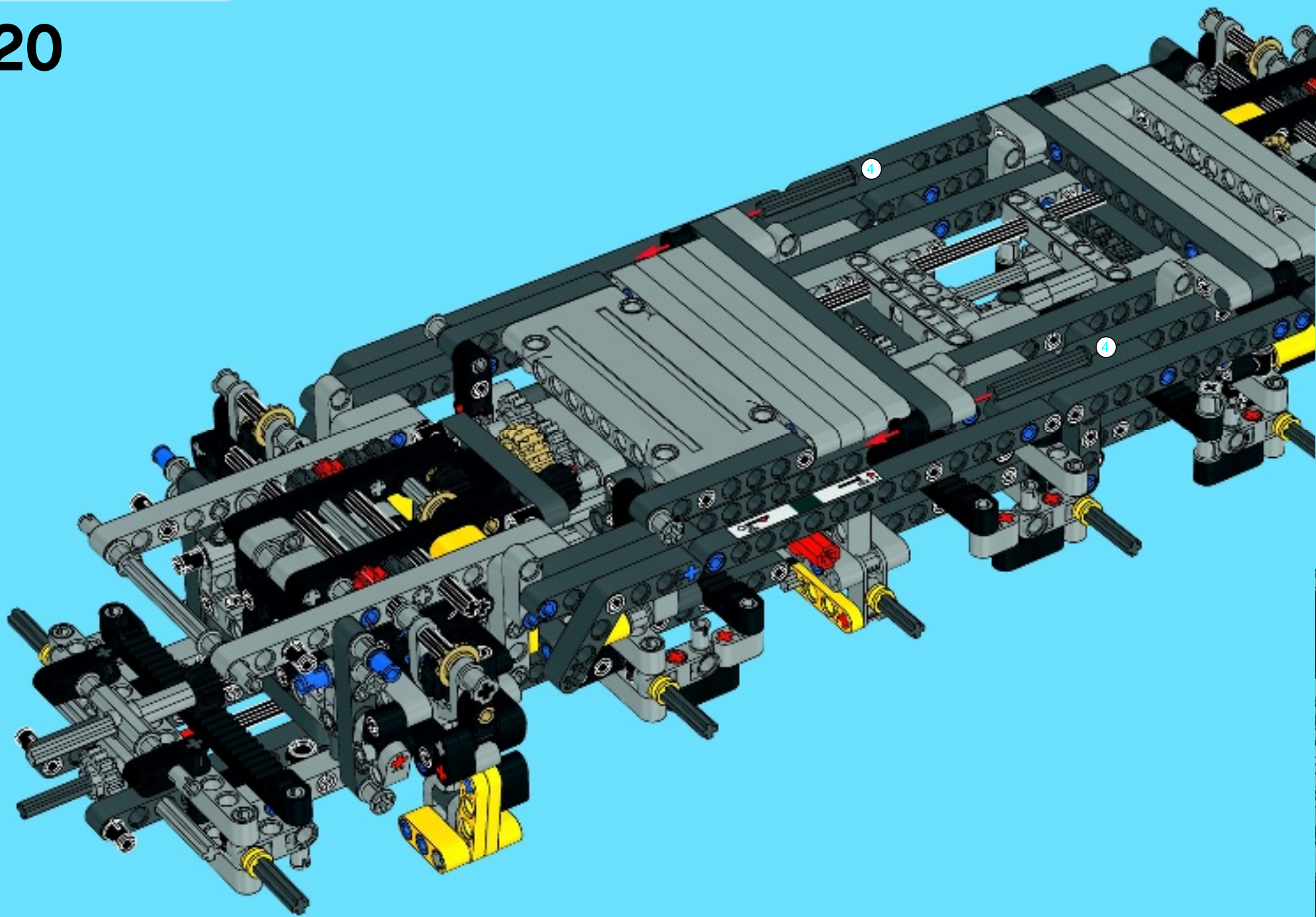


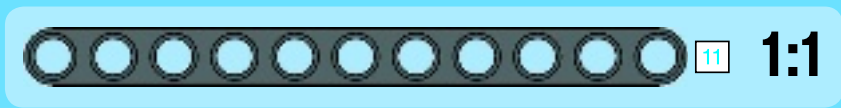
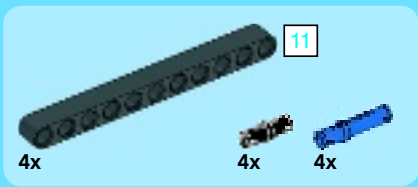
119



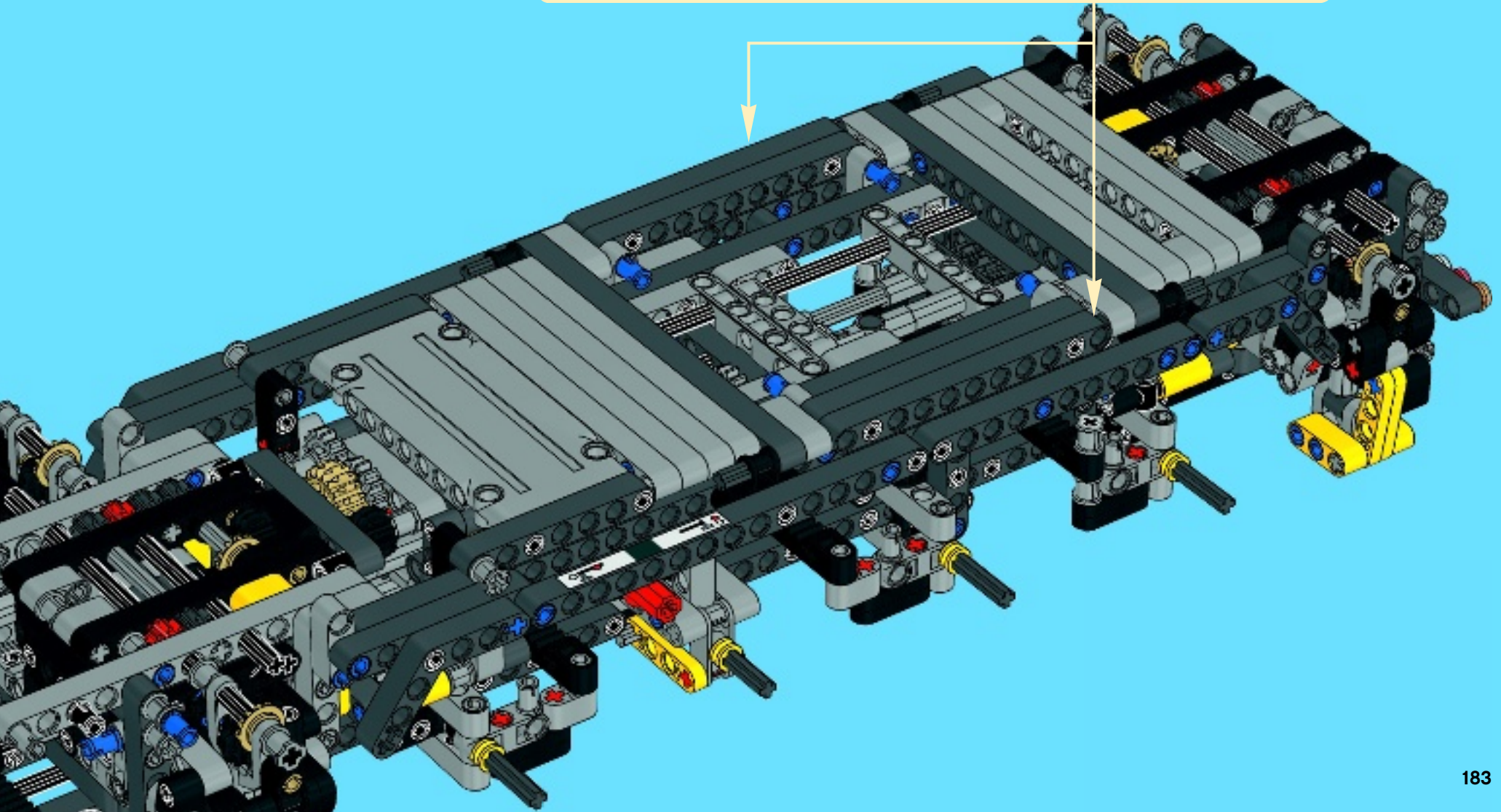
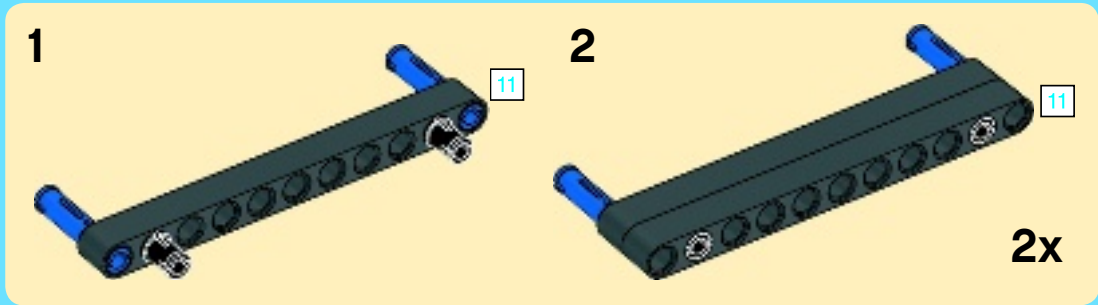


120





121



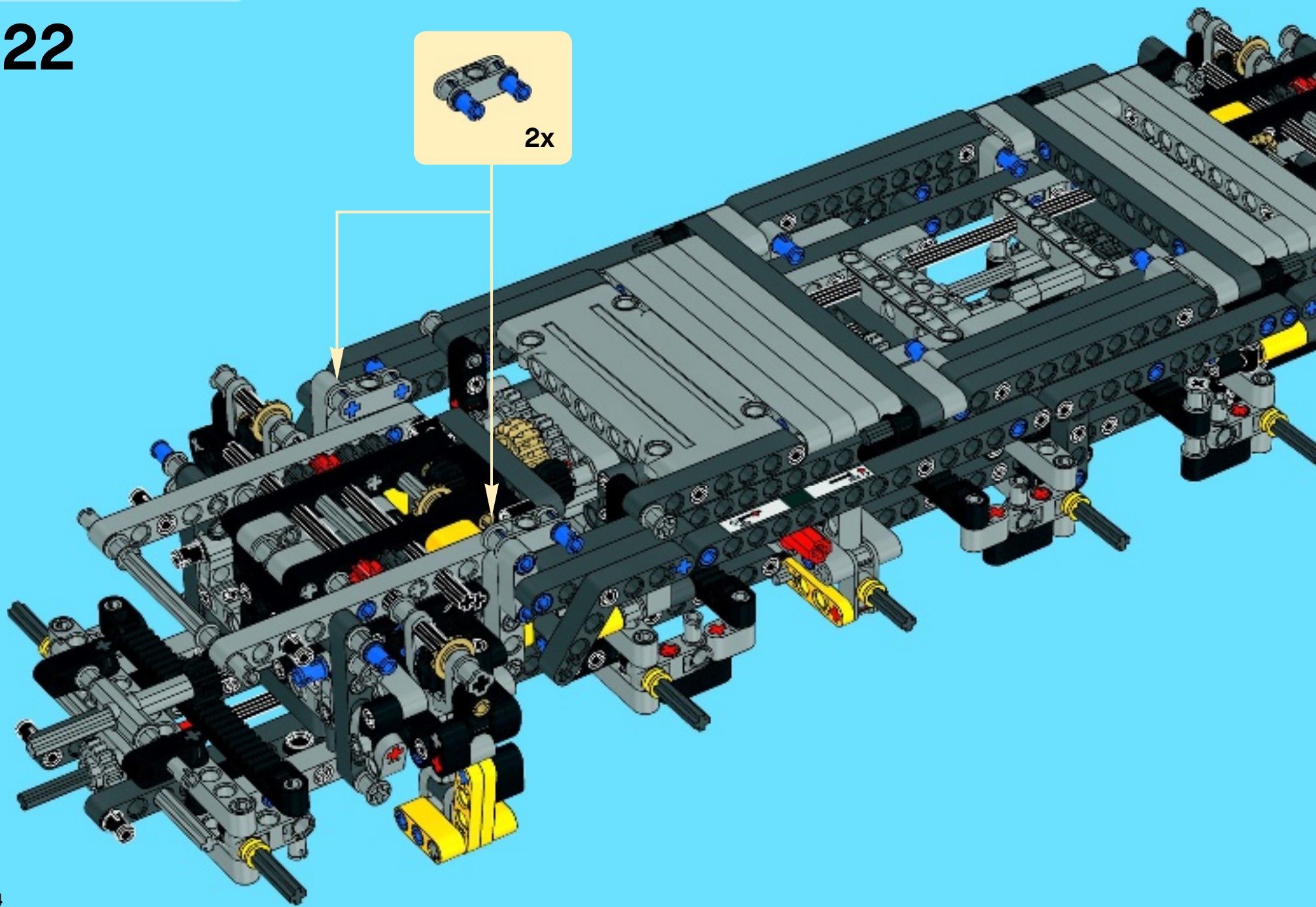
4x

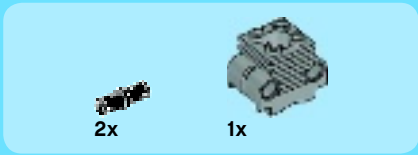
2x

122

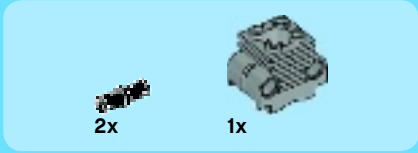
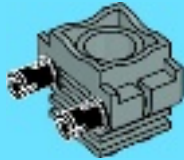


2x

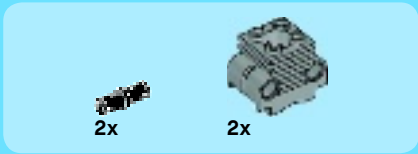
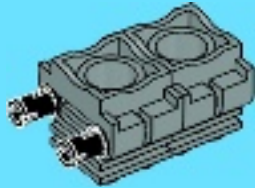




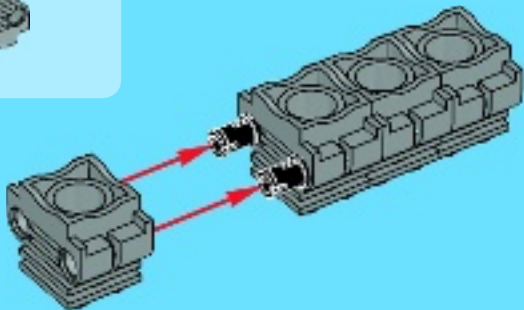
1



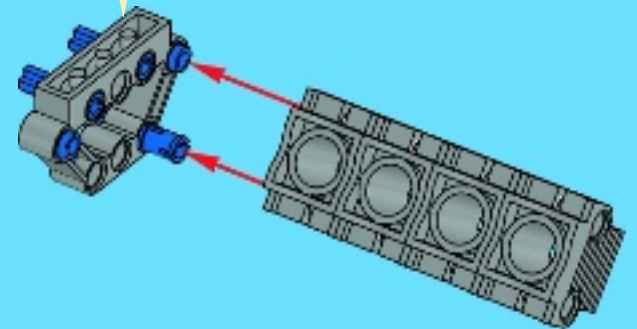
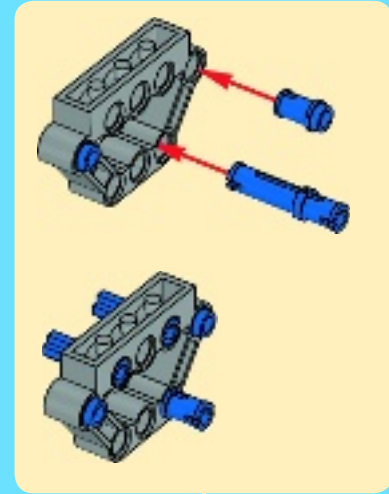
2



3

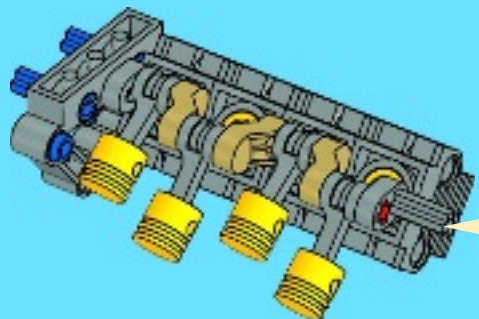
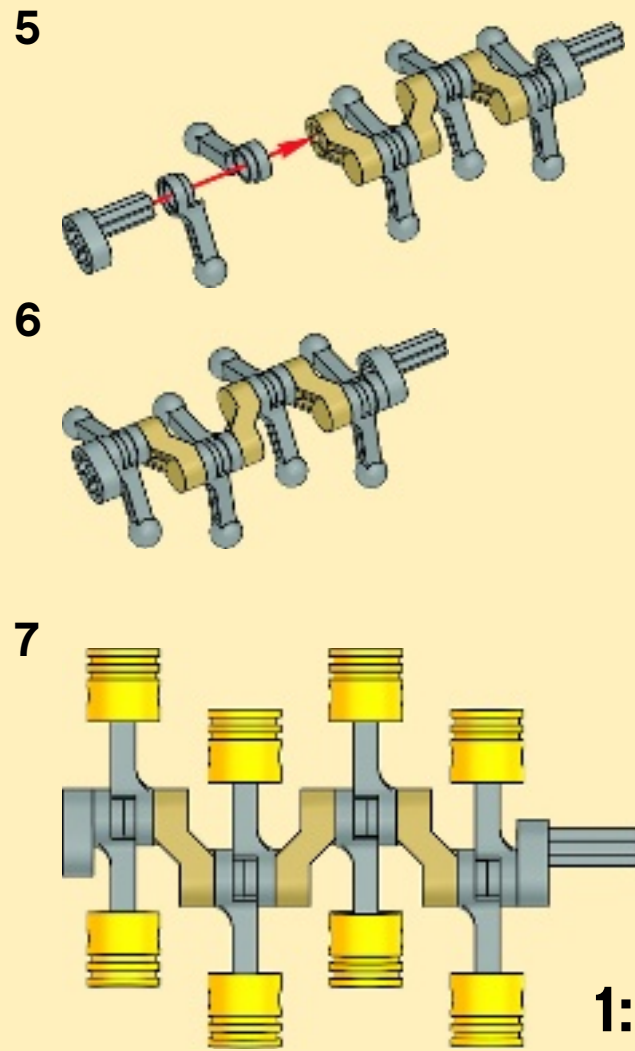
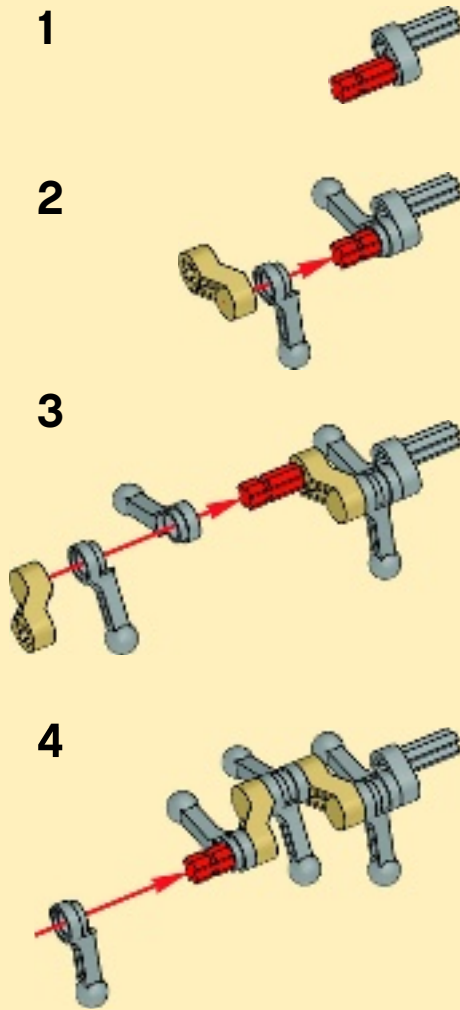


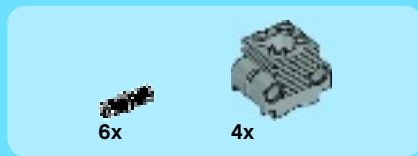
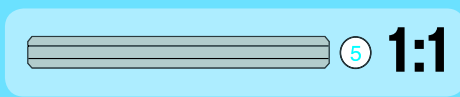
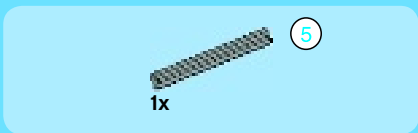
4



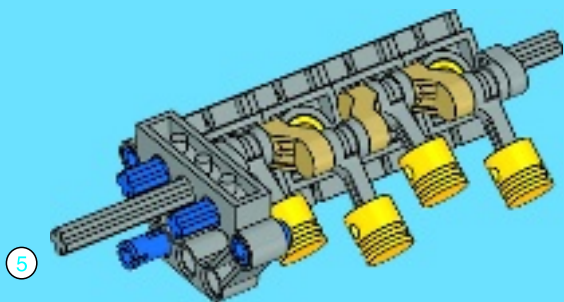


5

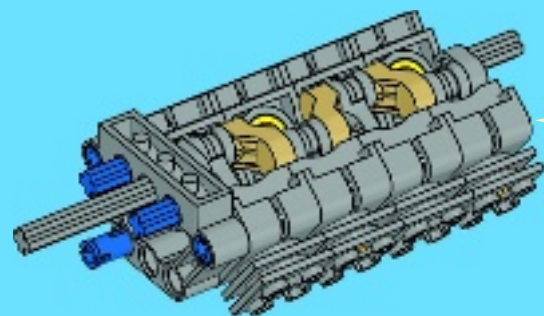
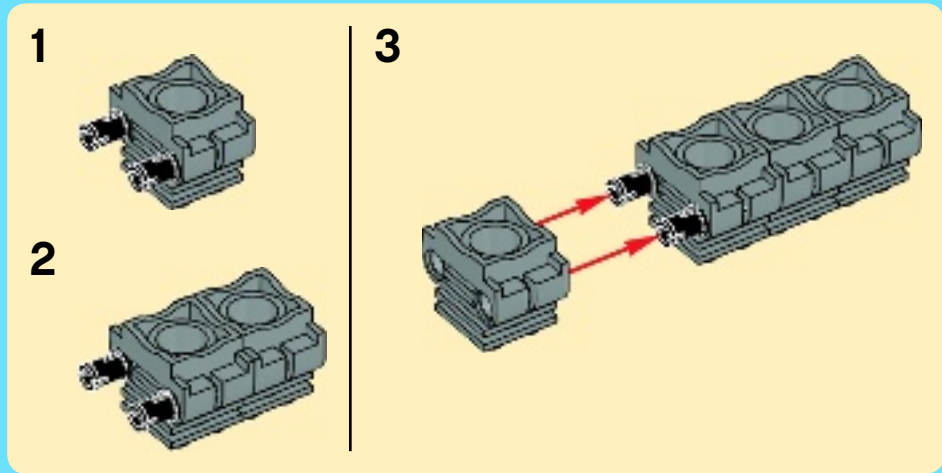




6

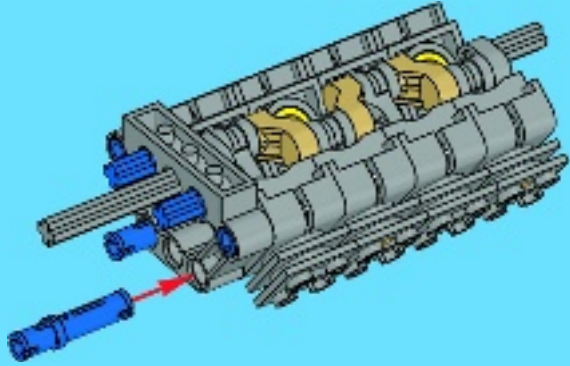


7

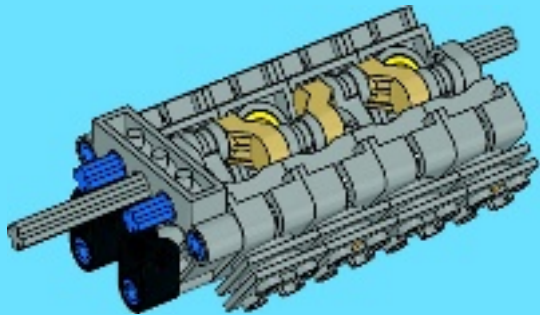




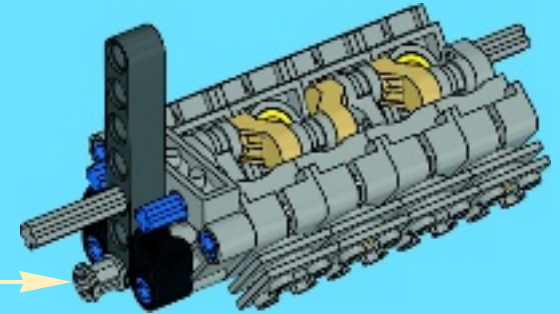
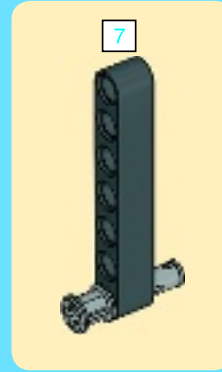
8



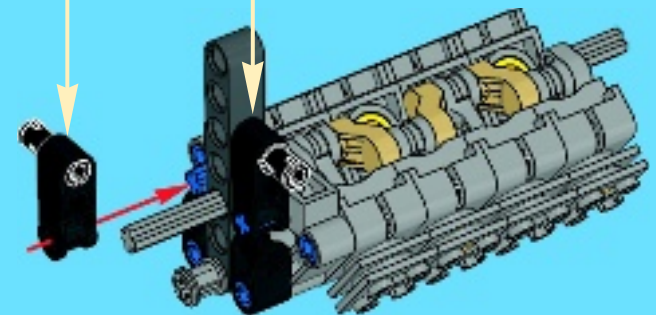
9

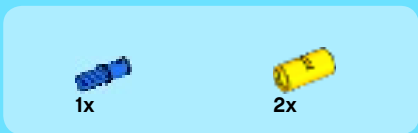


10

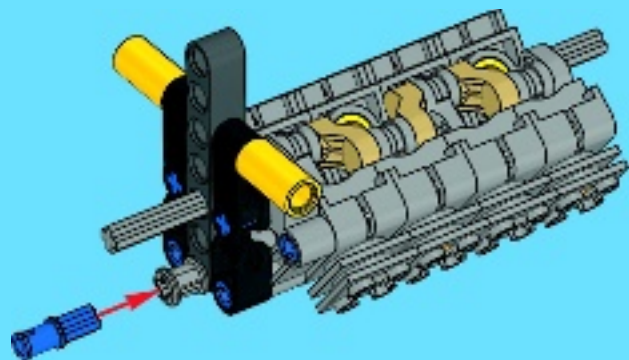


11

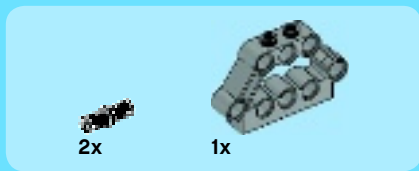
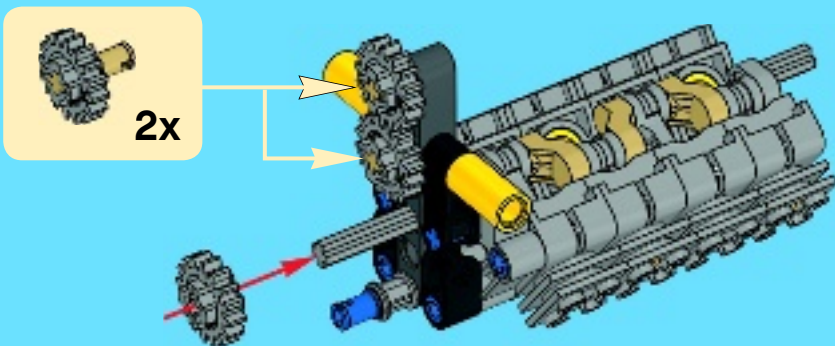




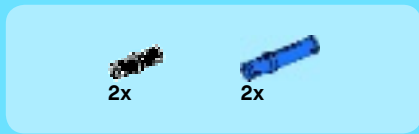
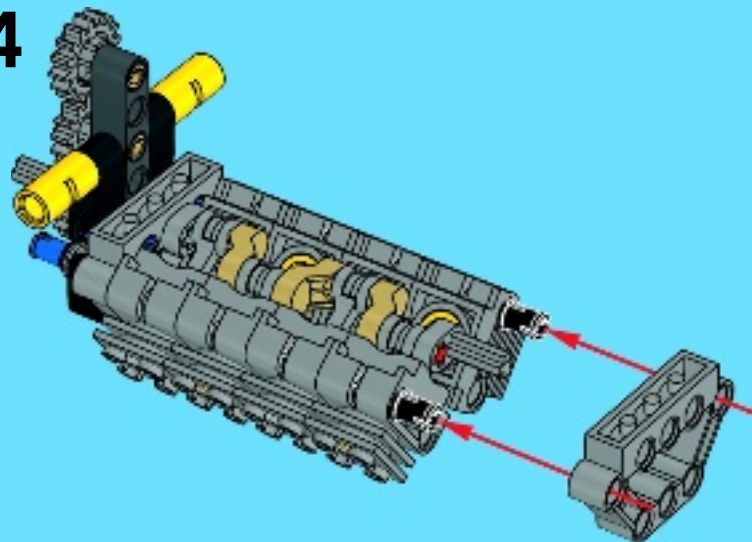
12



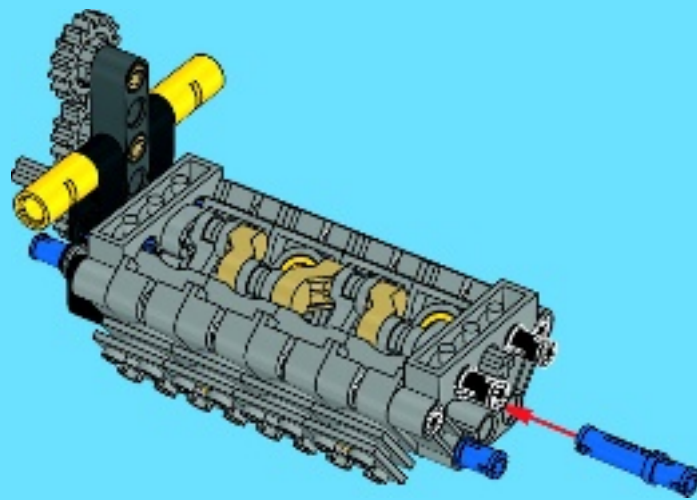
13

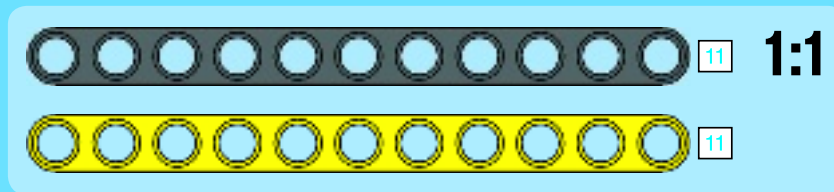
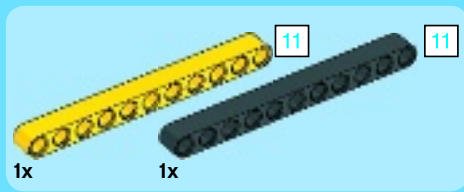


14

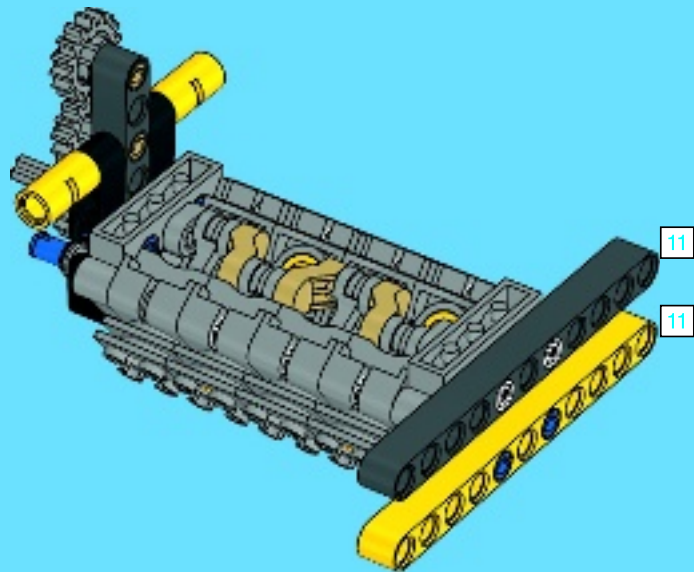


15

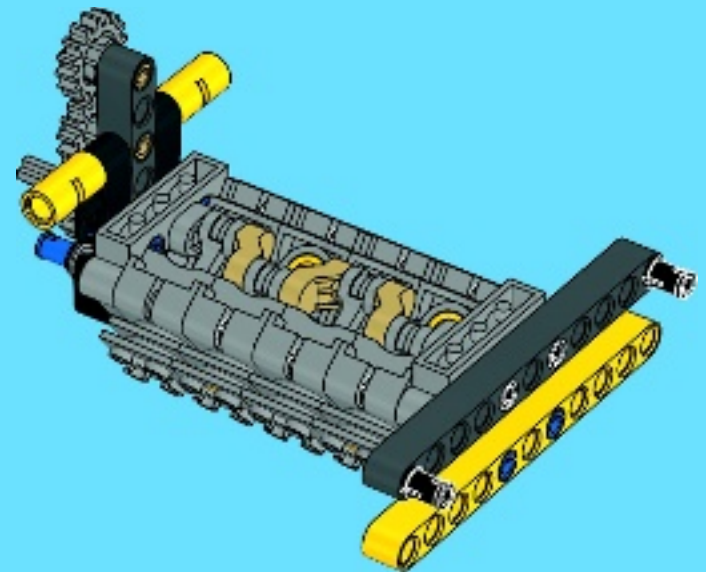




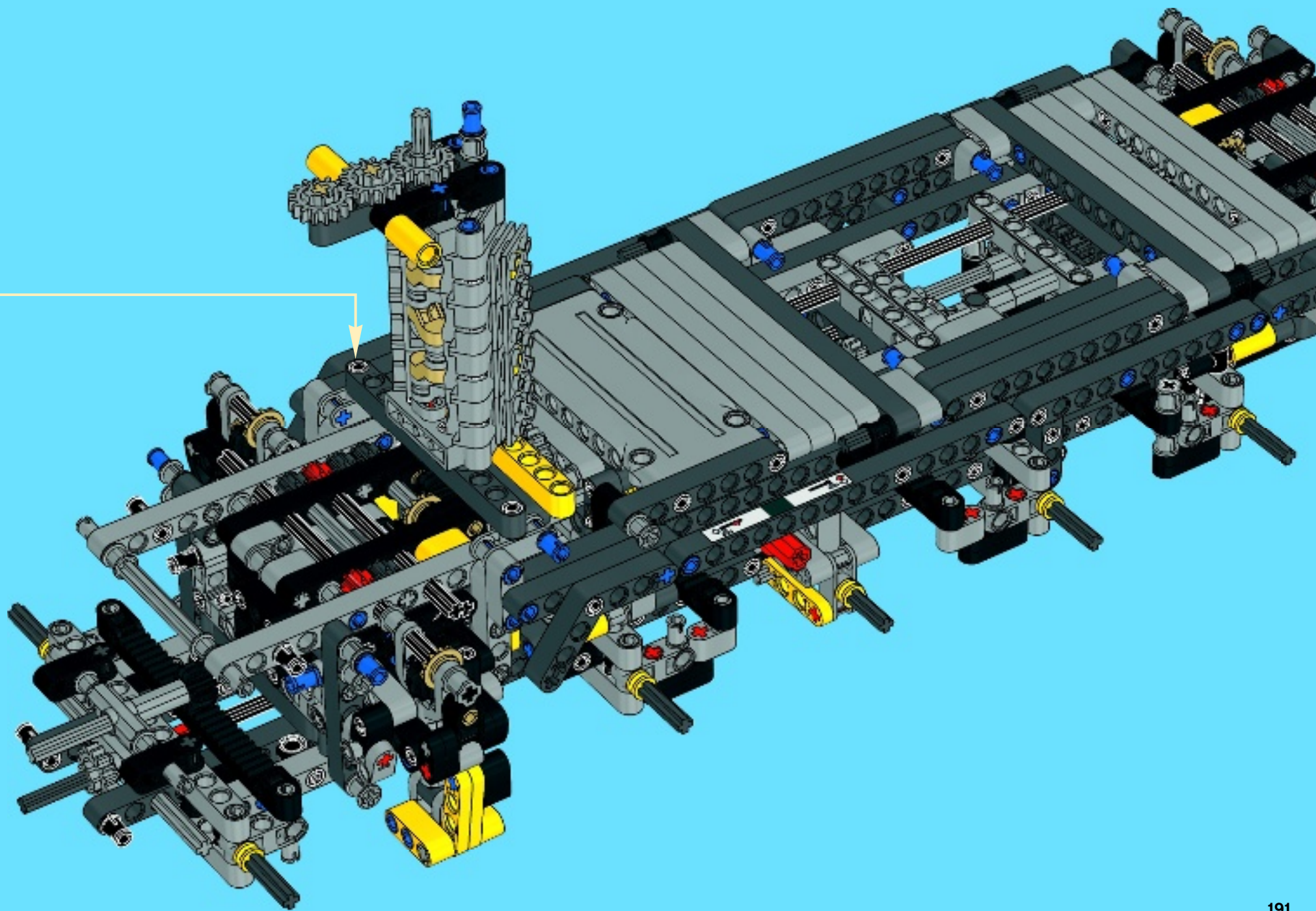
16



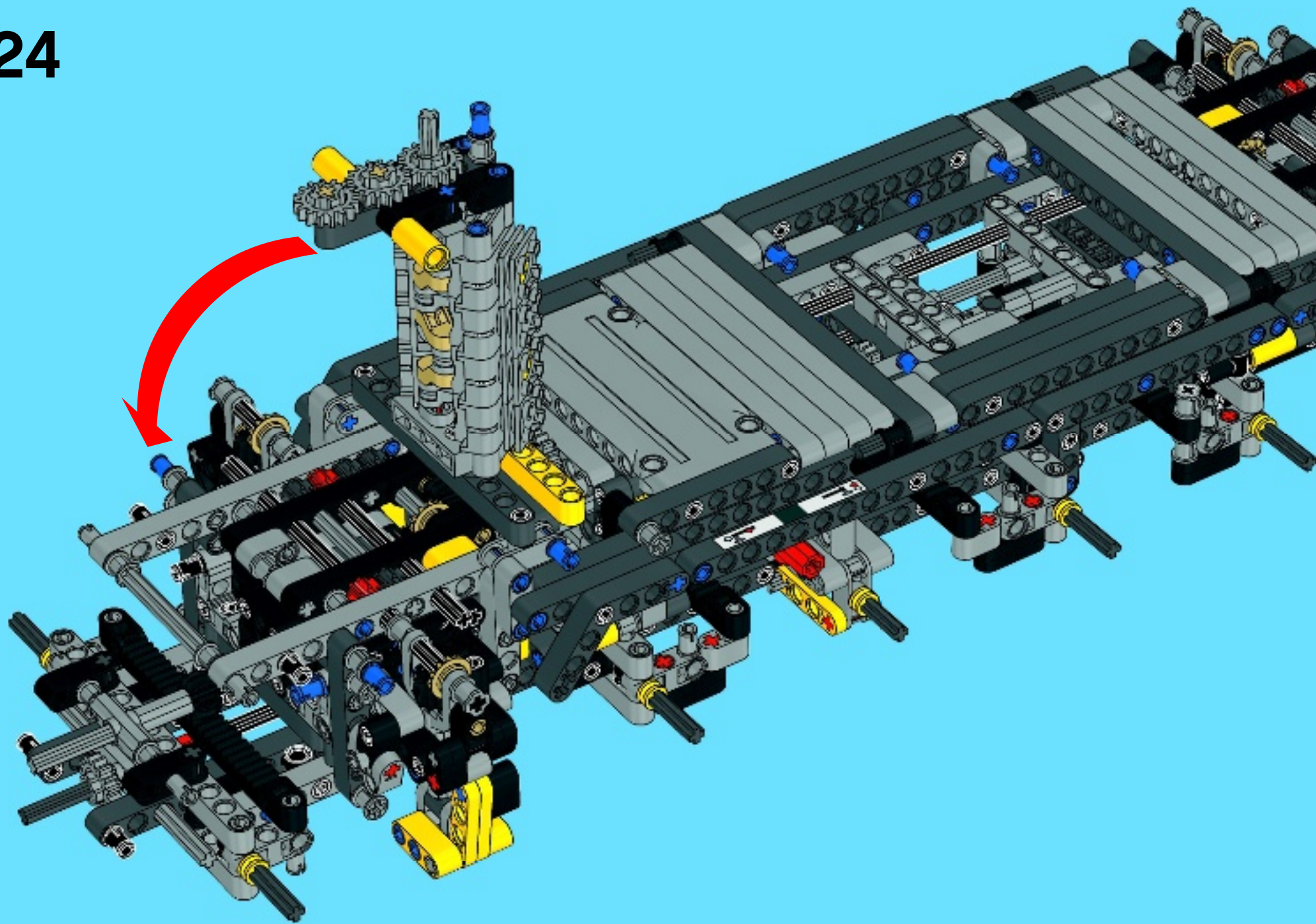
17



123



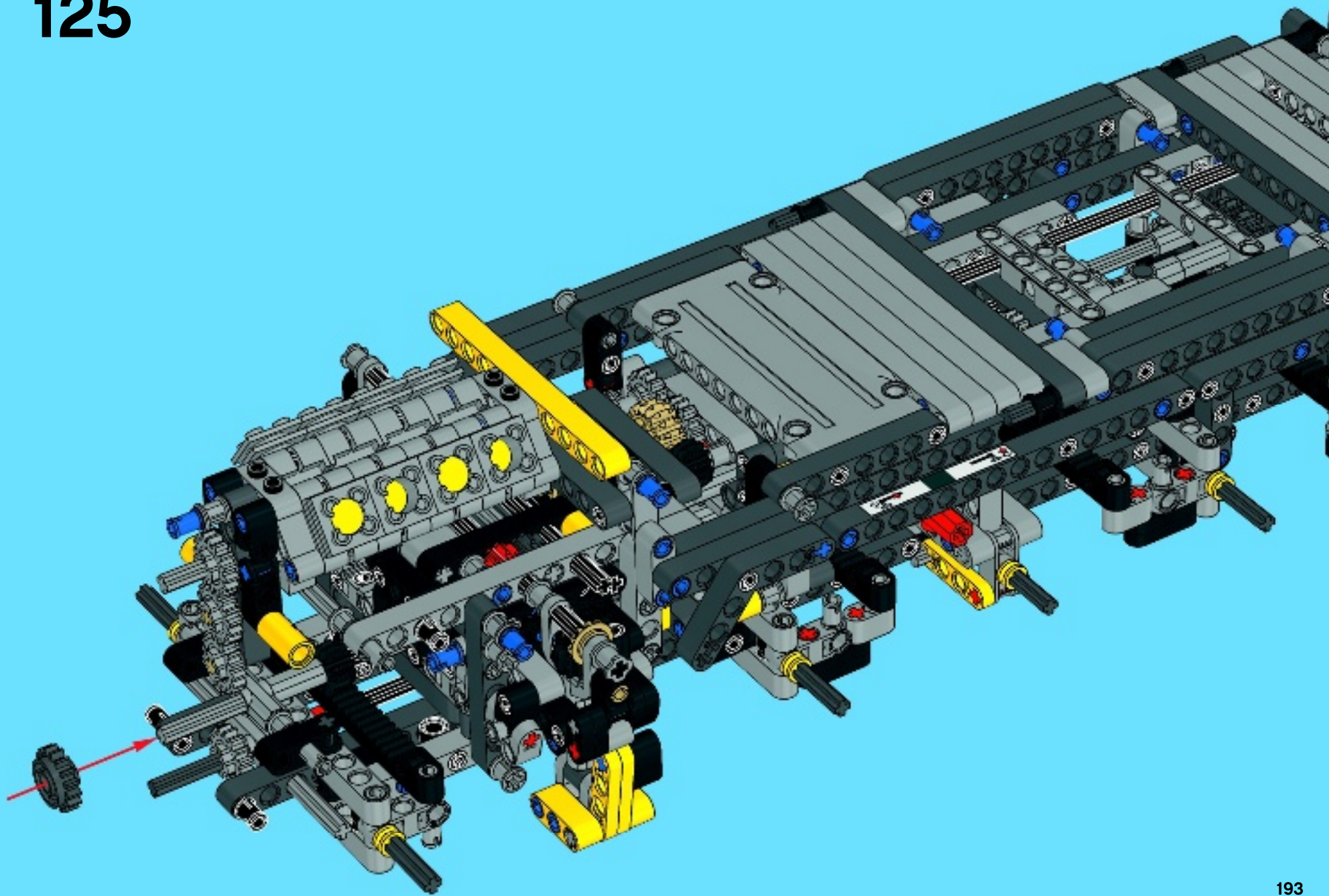
124

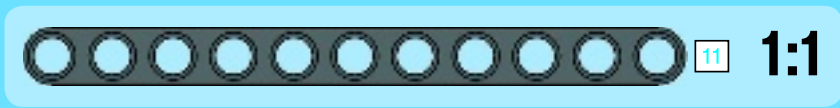




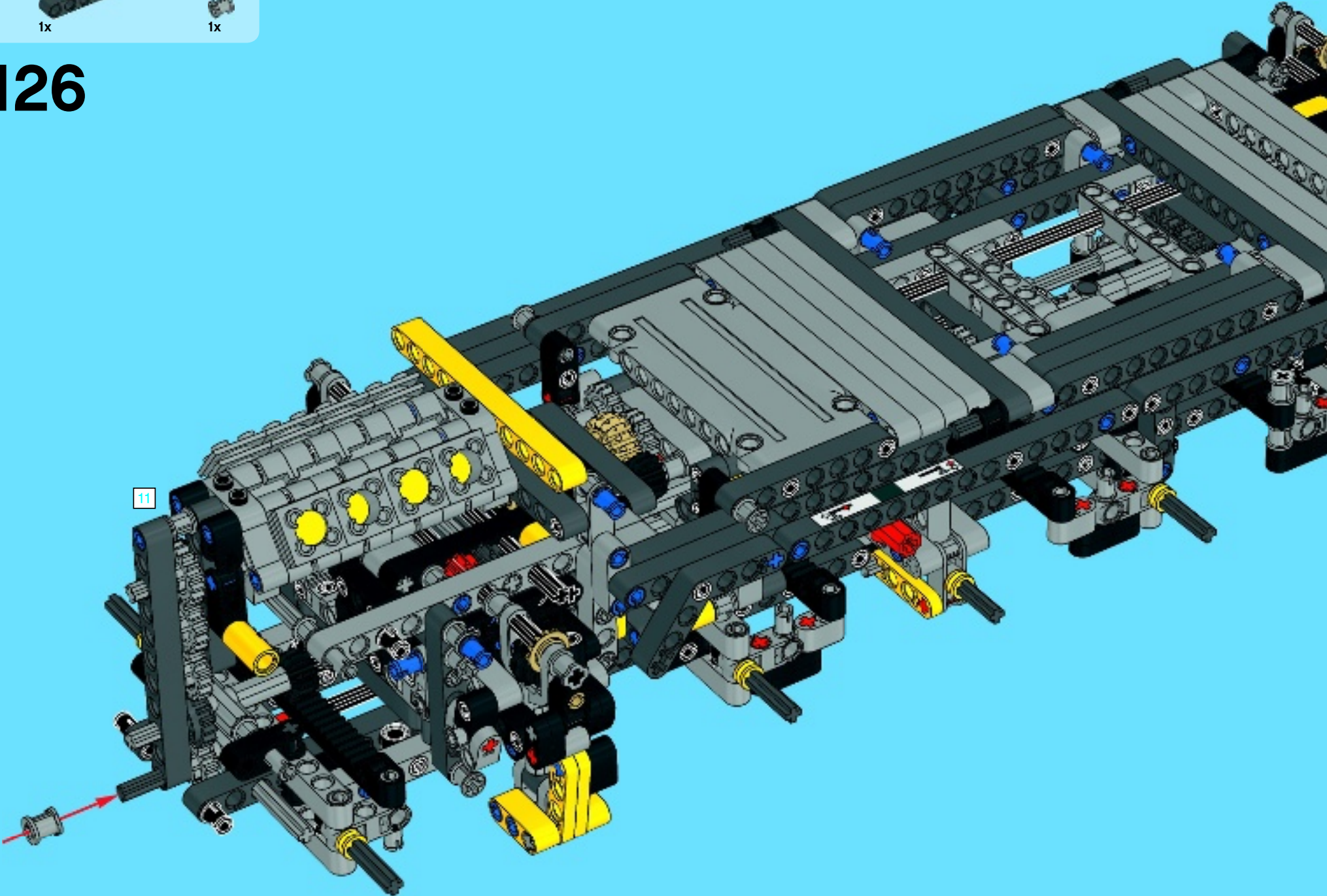
1x

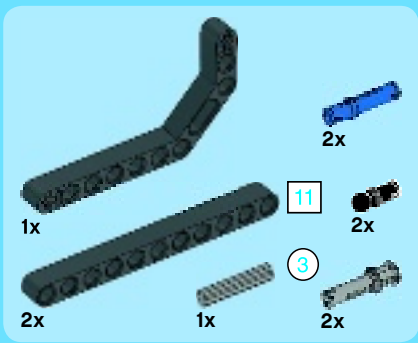
125



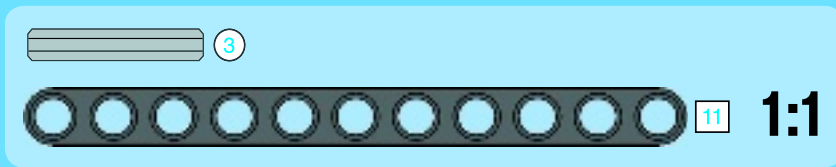


126

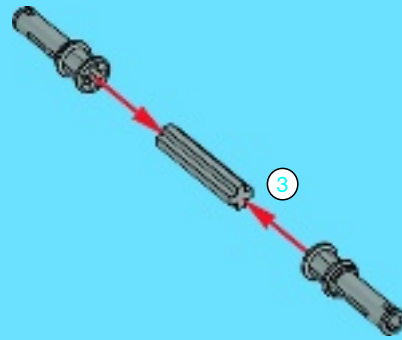




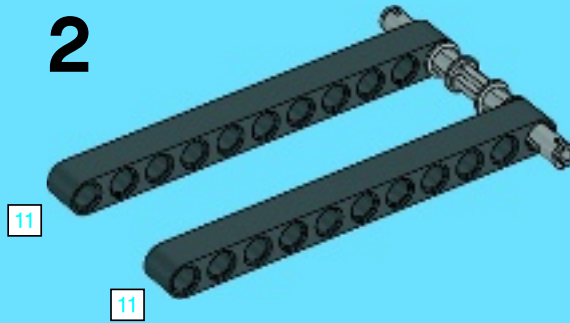
127



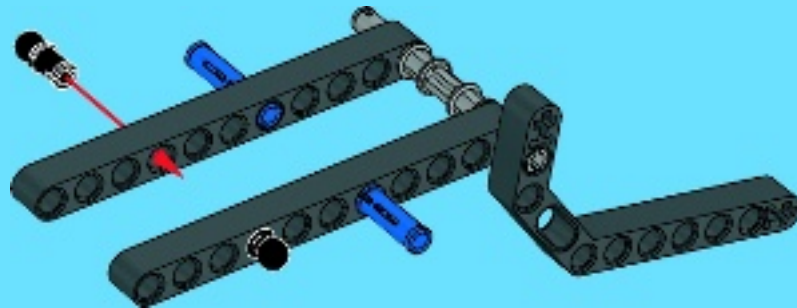
1

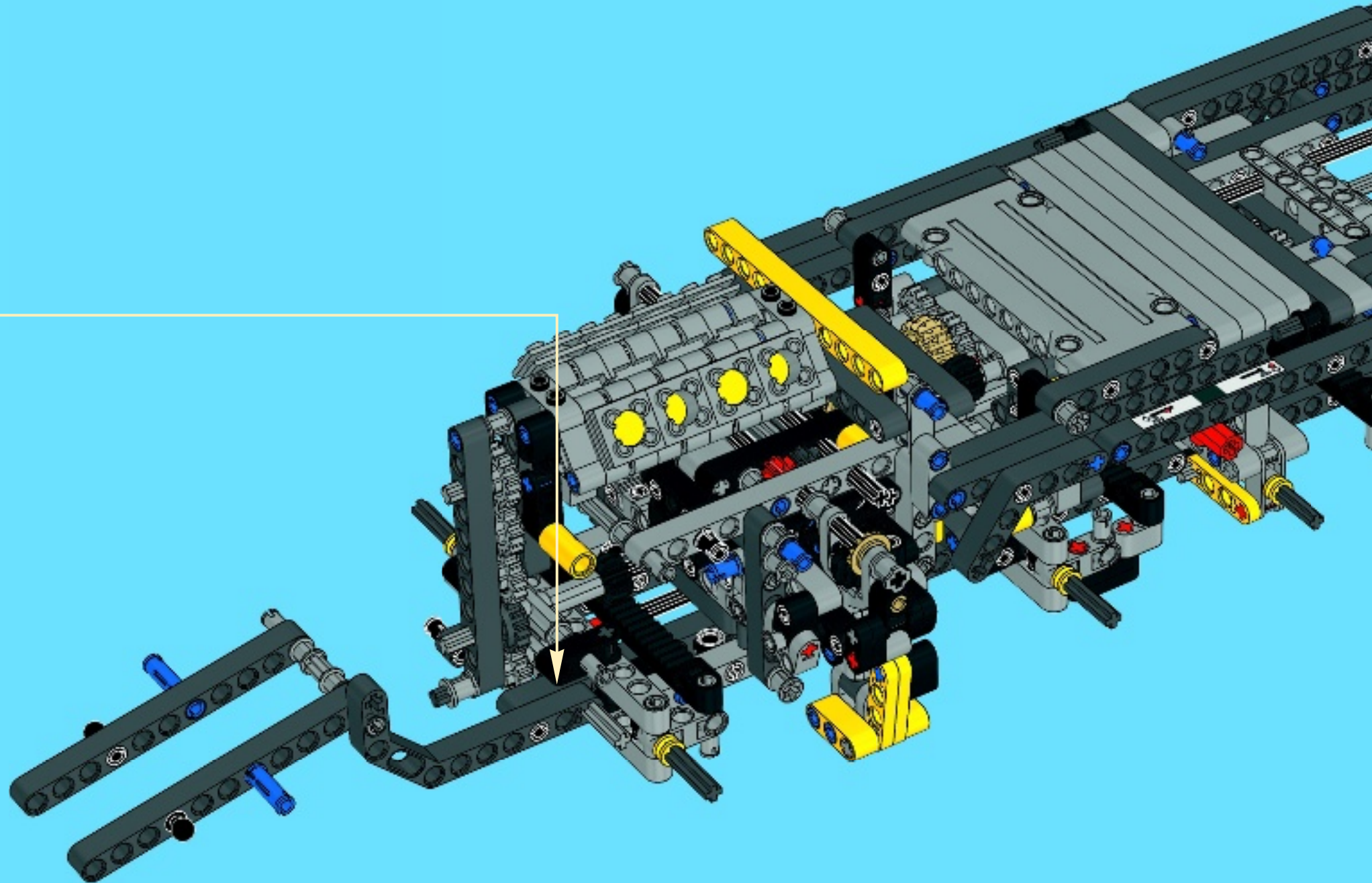


2



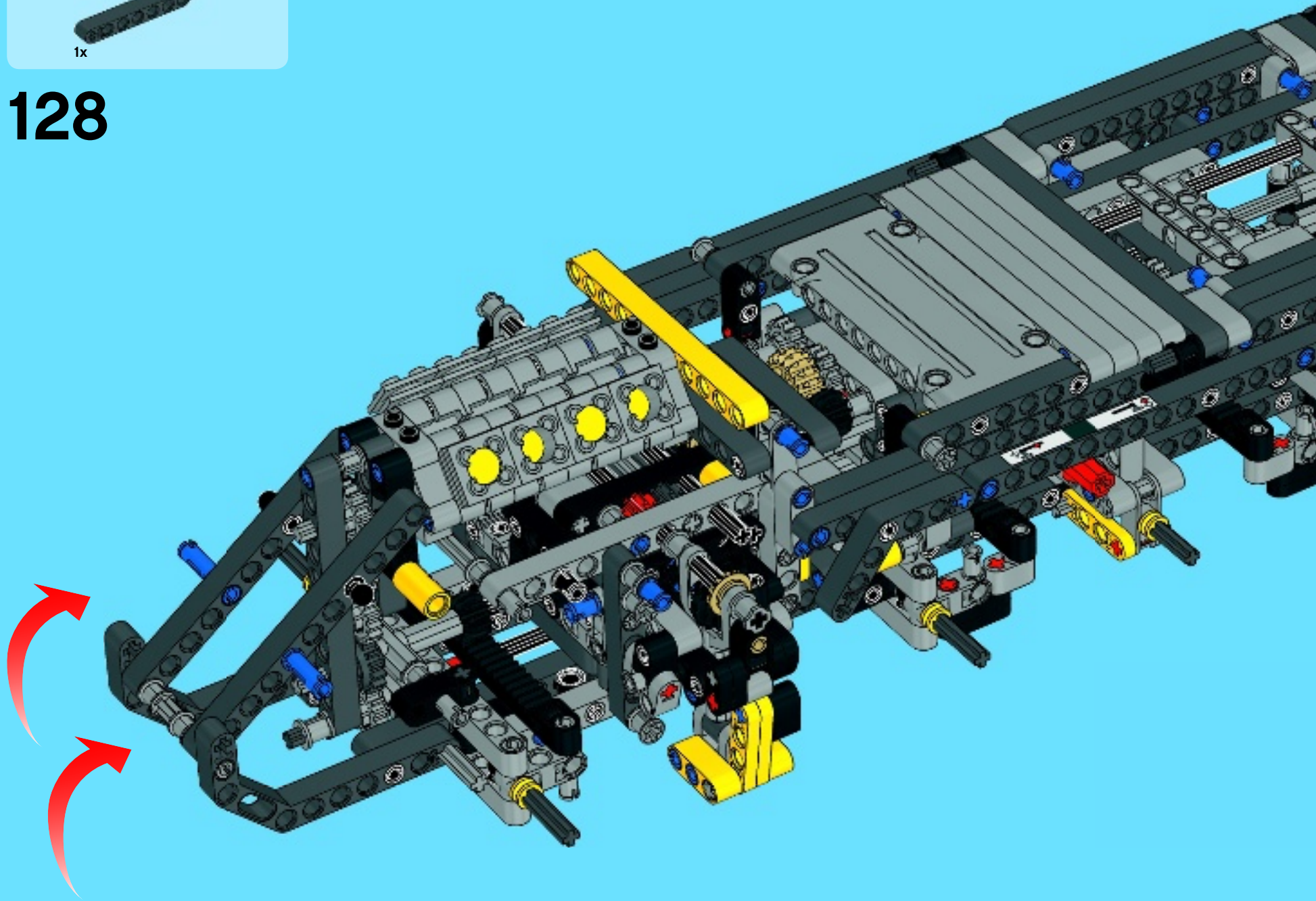
3

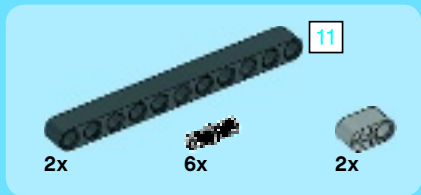




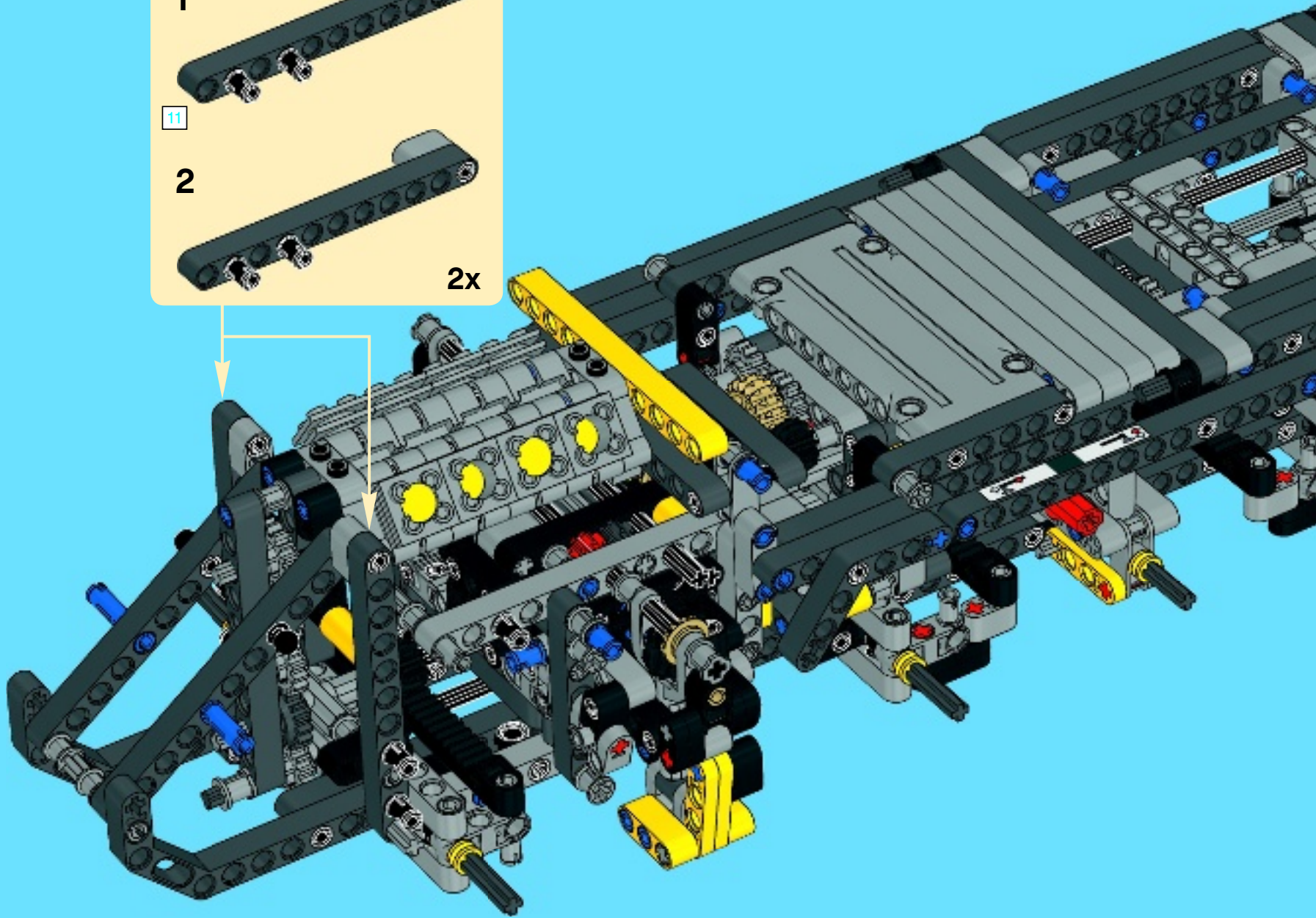
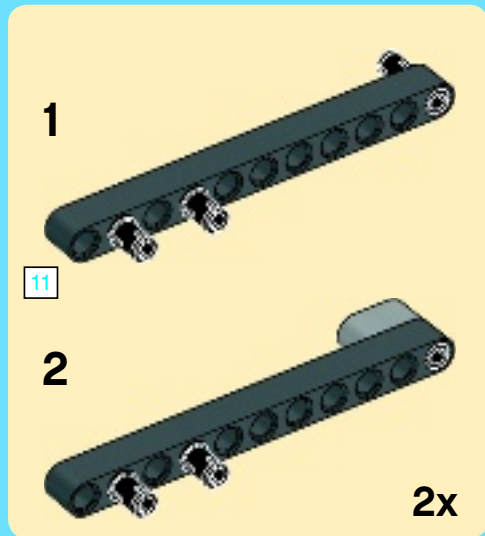


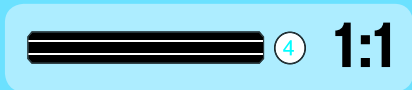
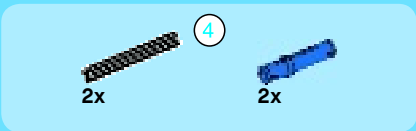
128



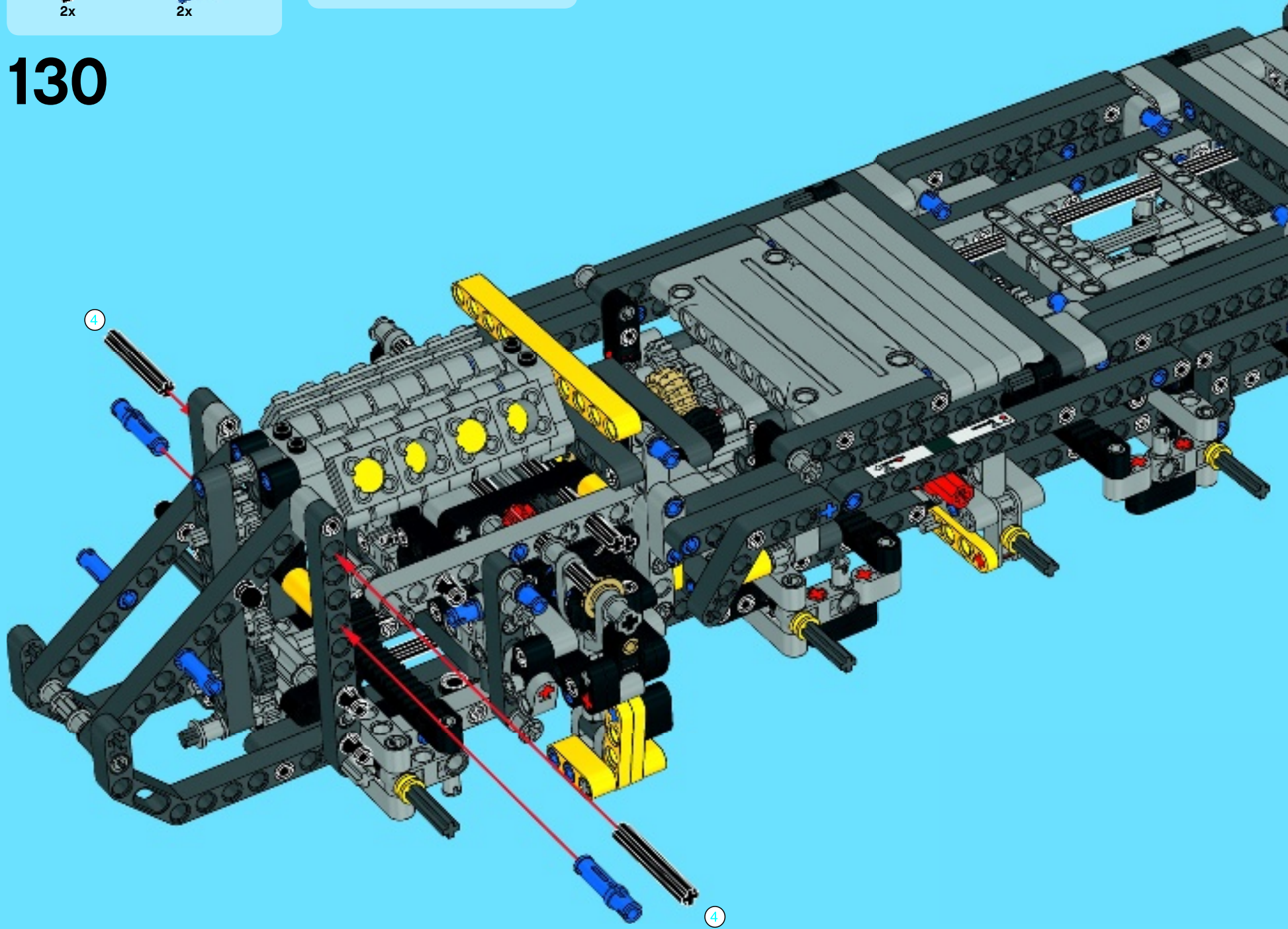


129





130

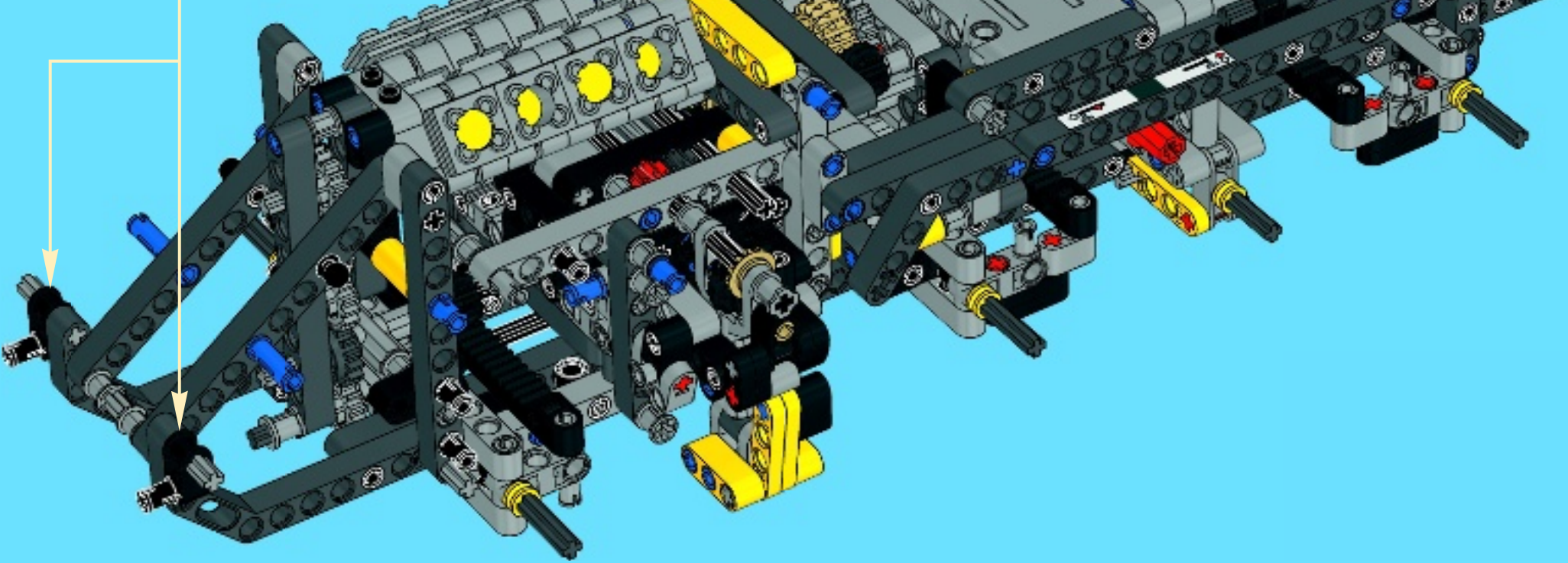


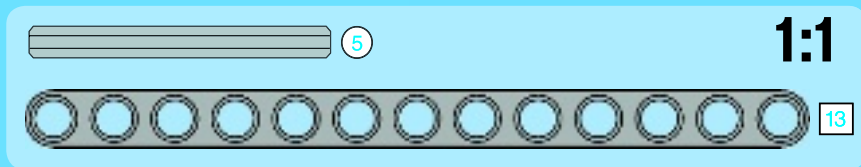
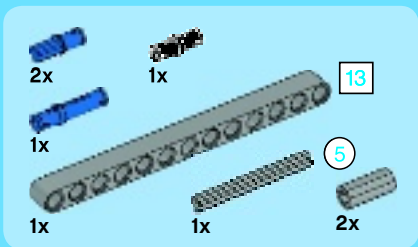
2x 2x 2x ³

³ 1:1

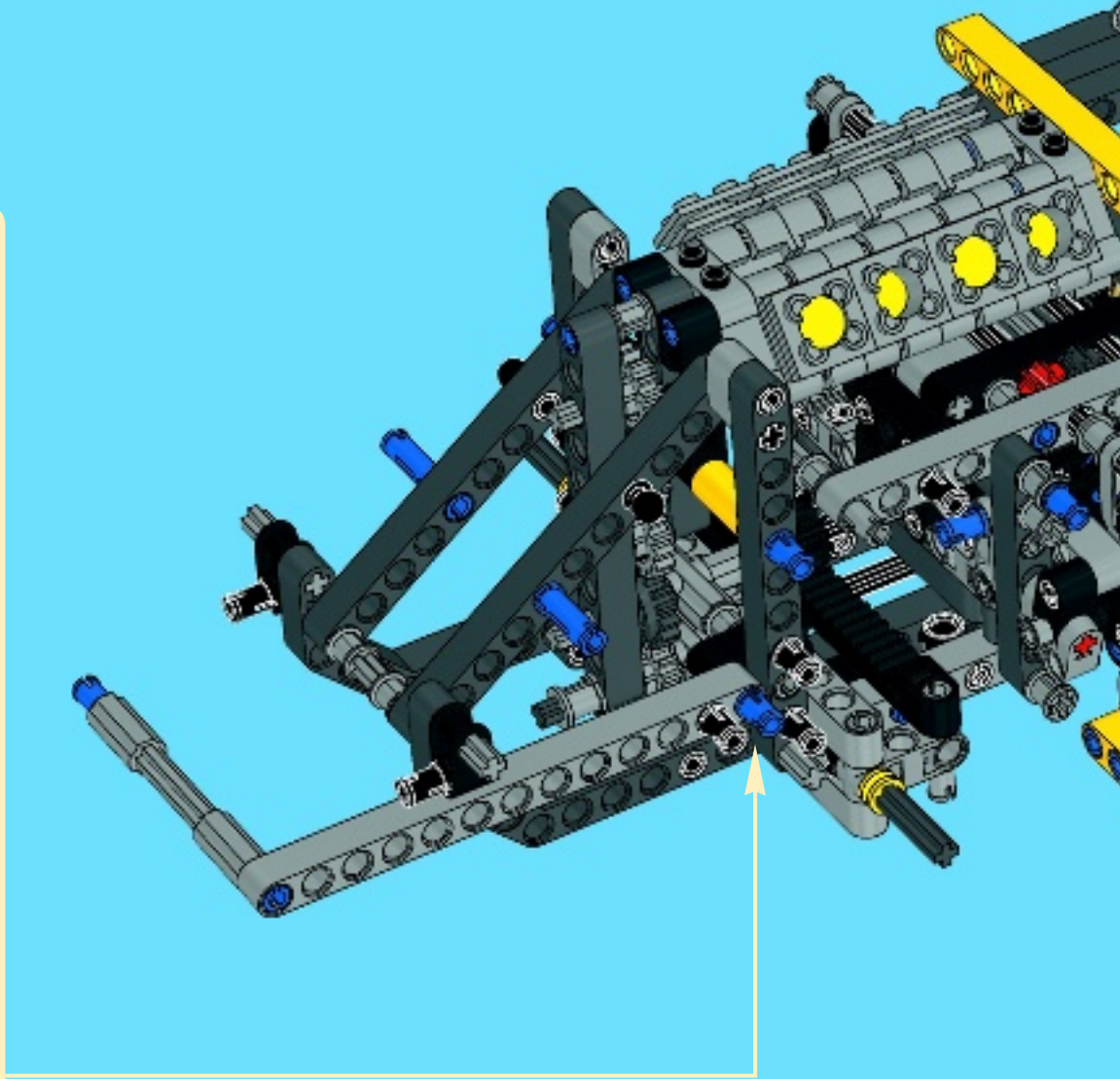
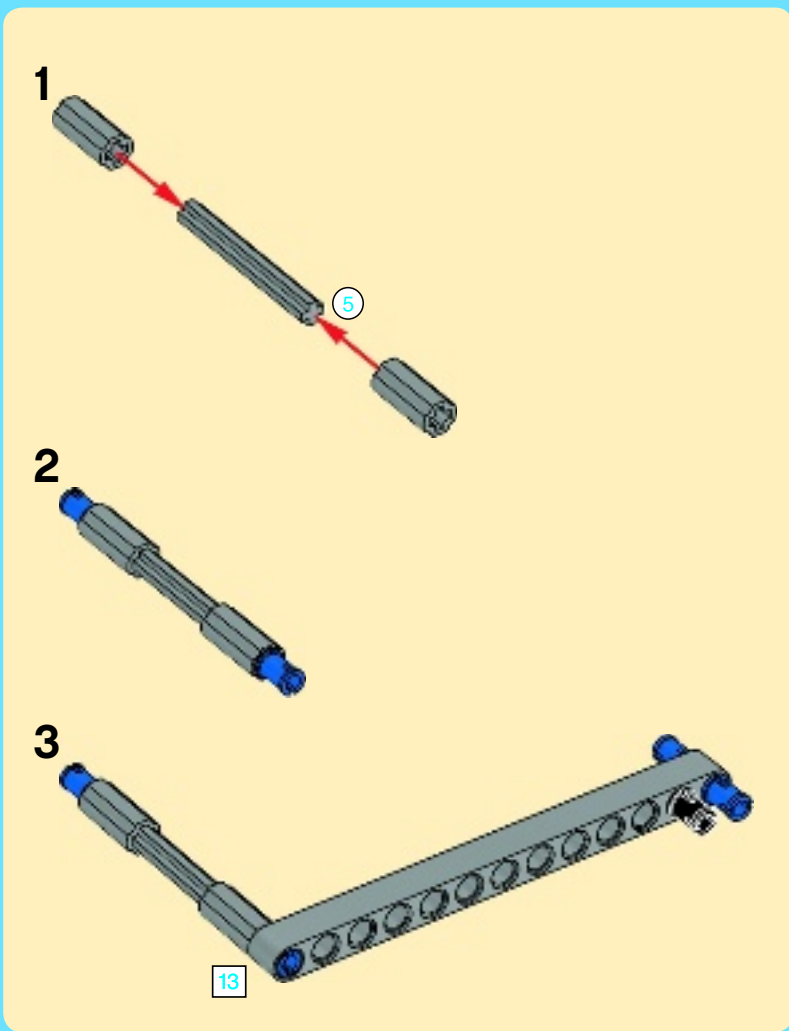
131

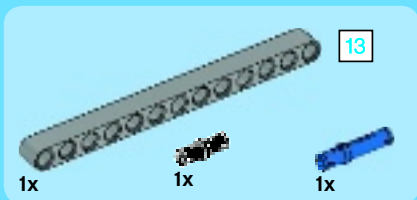
³ 2x



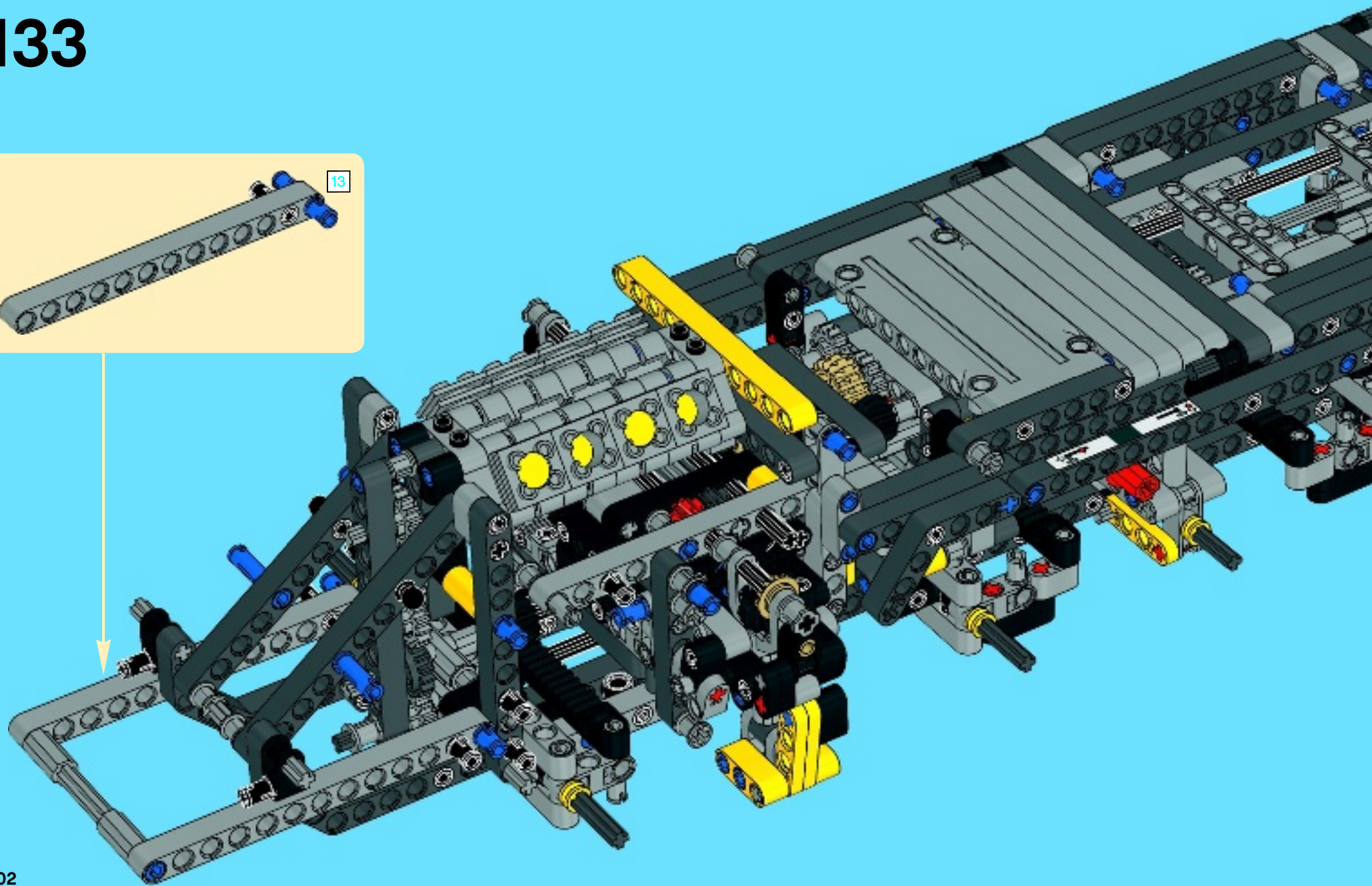
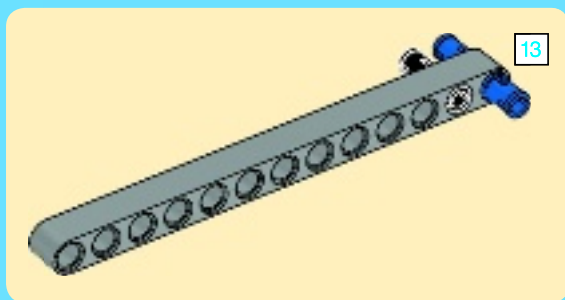


132





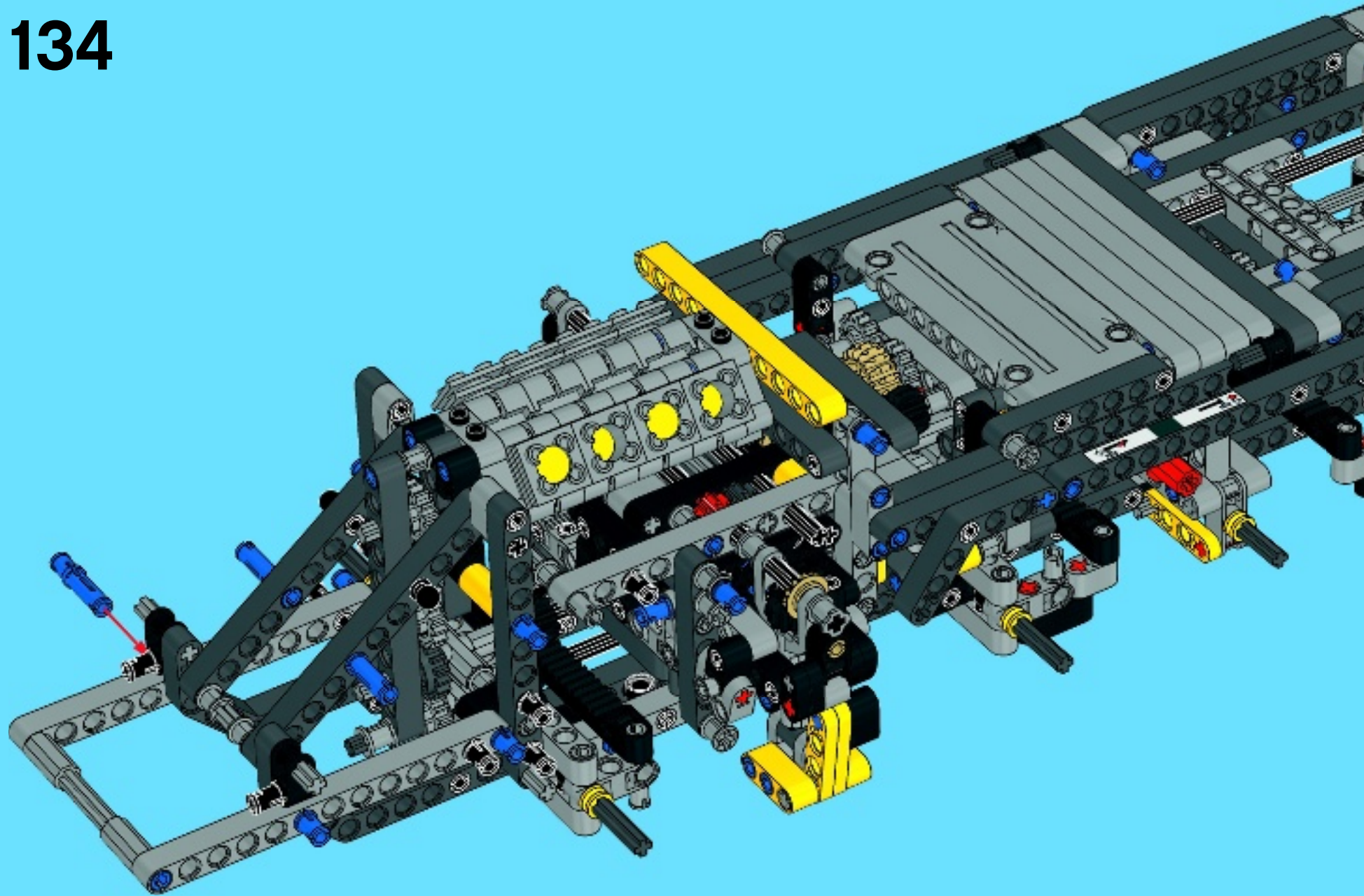
133

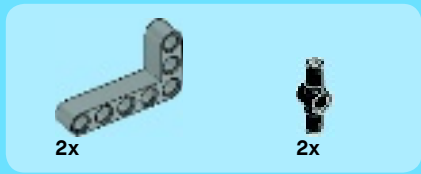




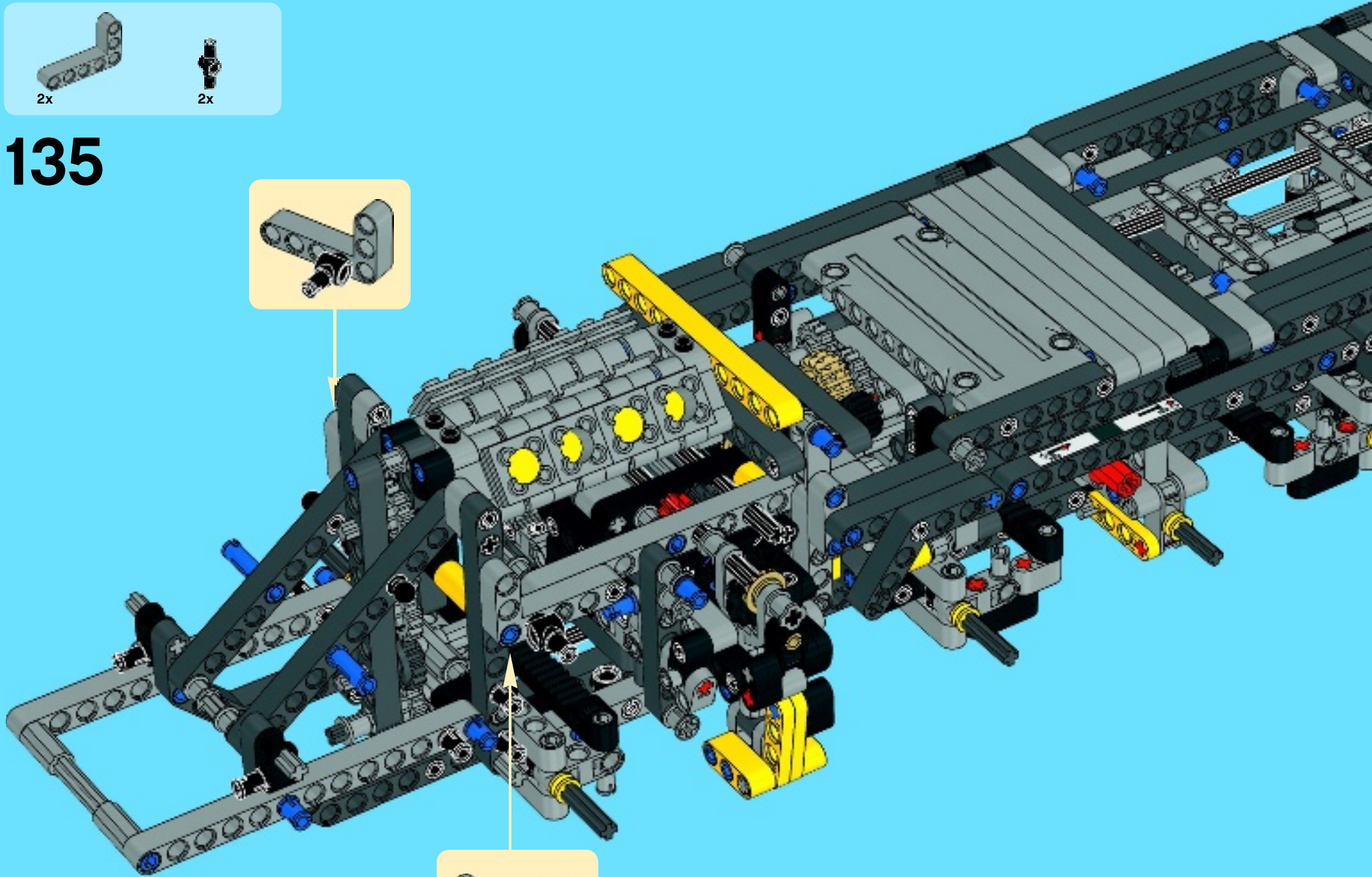
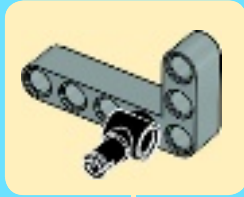
2x

134





135

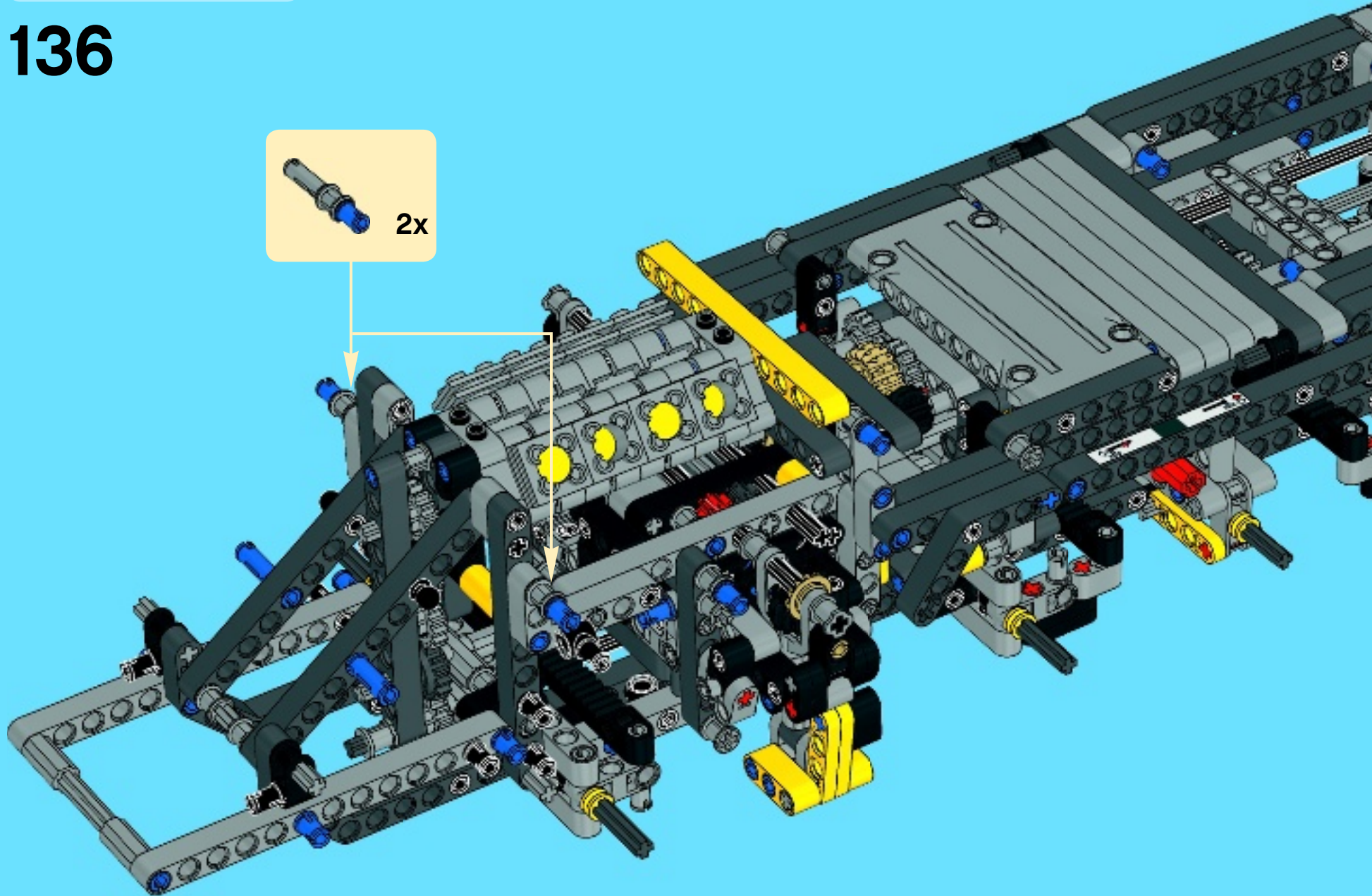


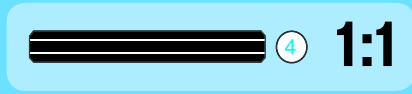
2x

2x

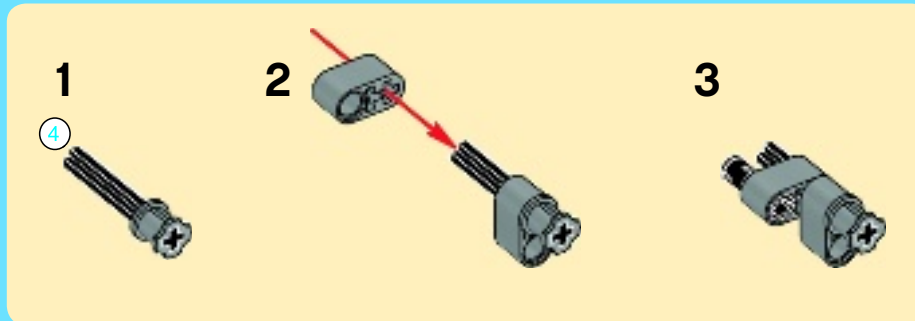
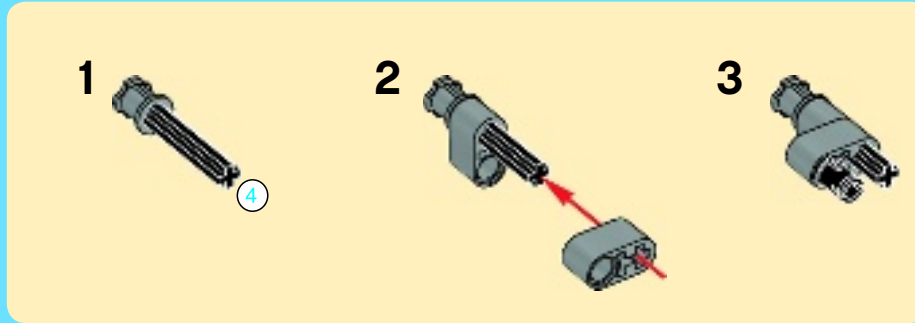
136

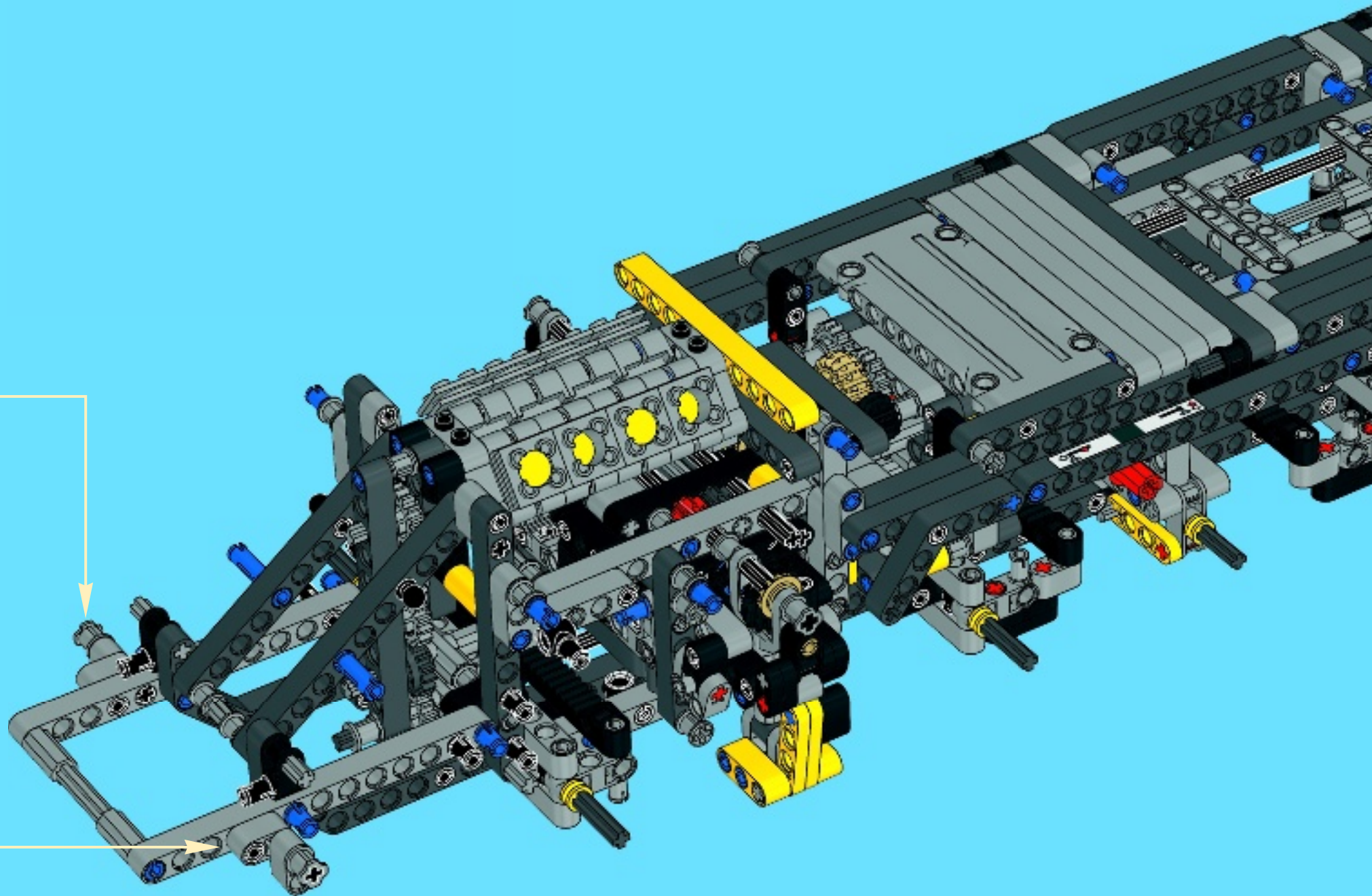
2x

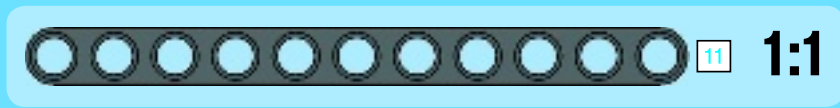




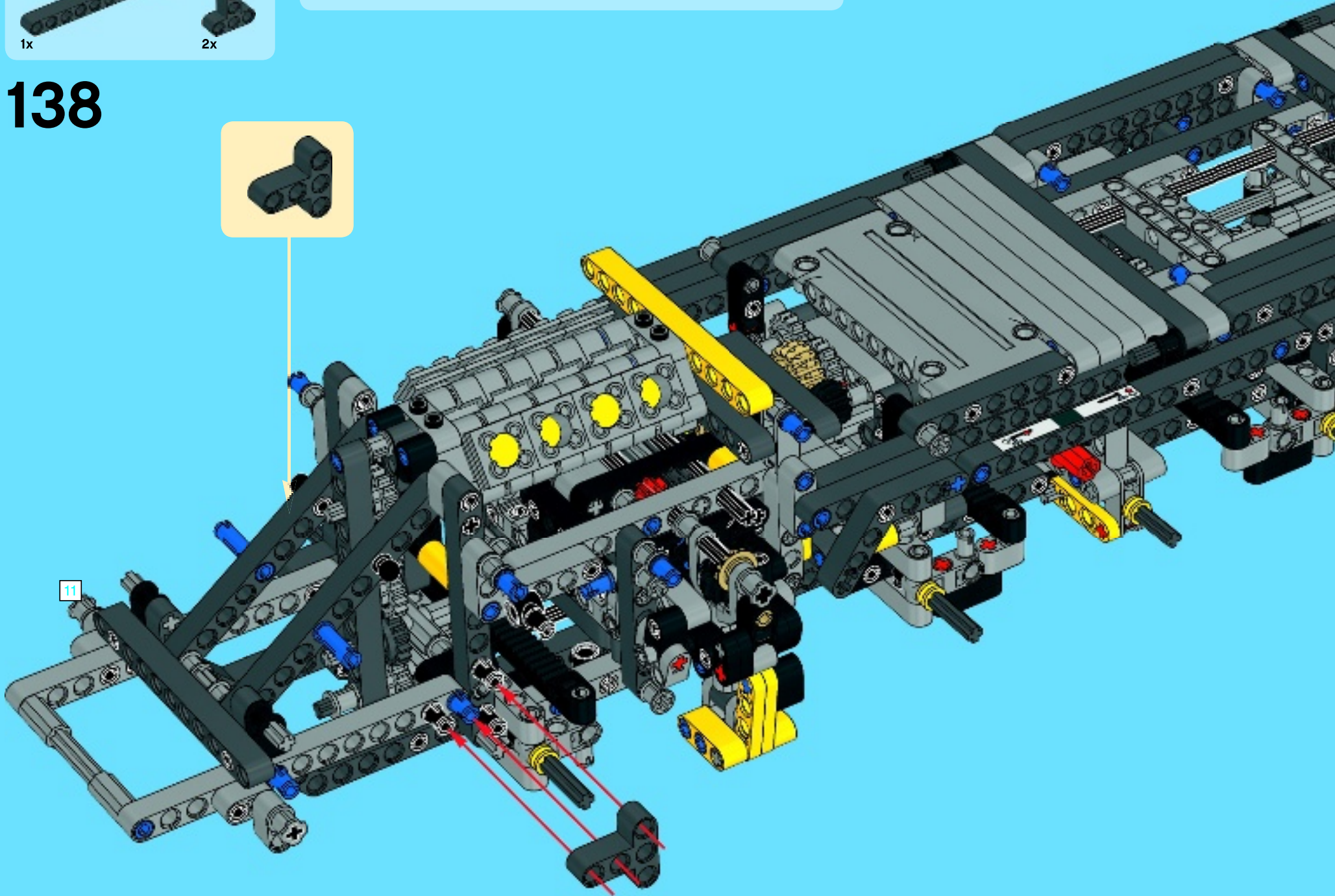
137

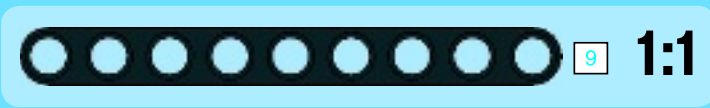
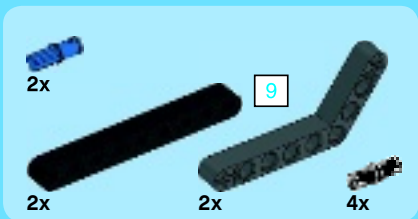




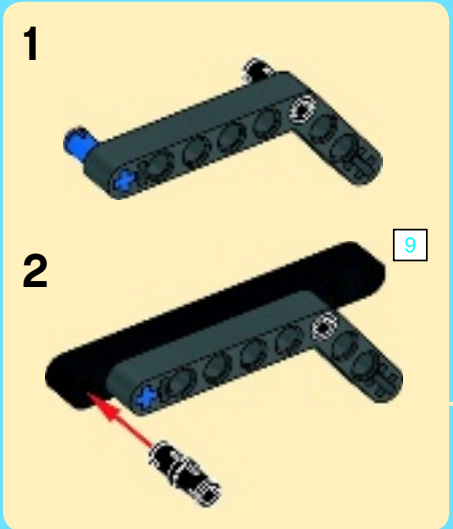
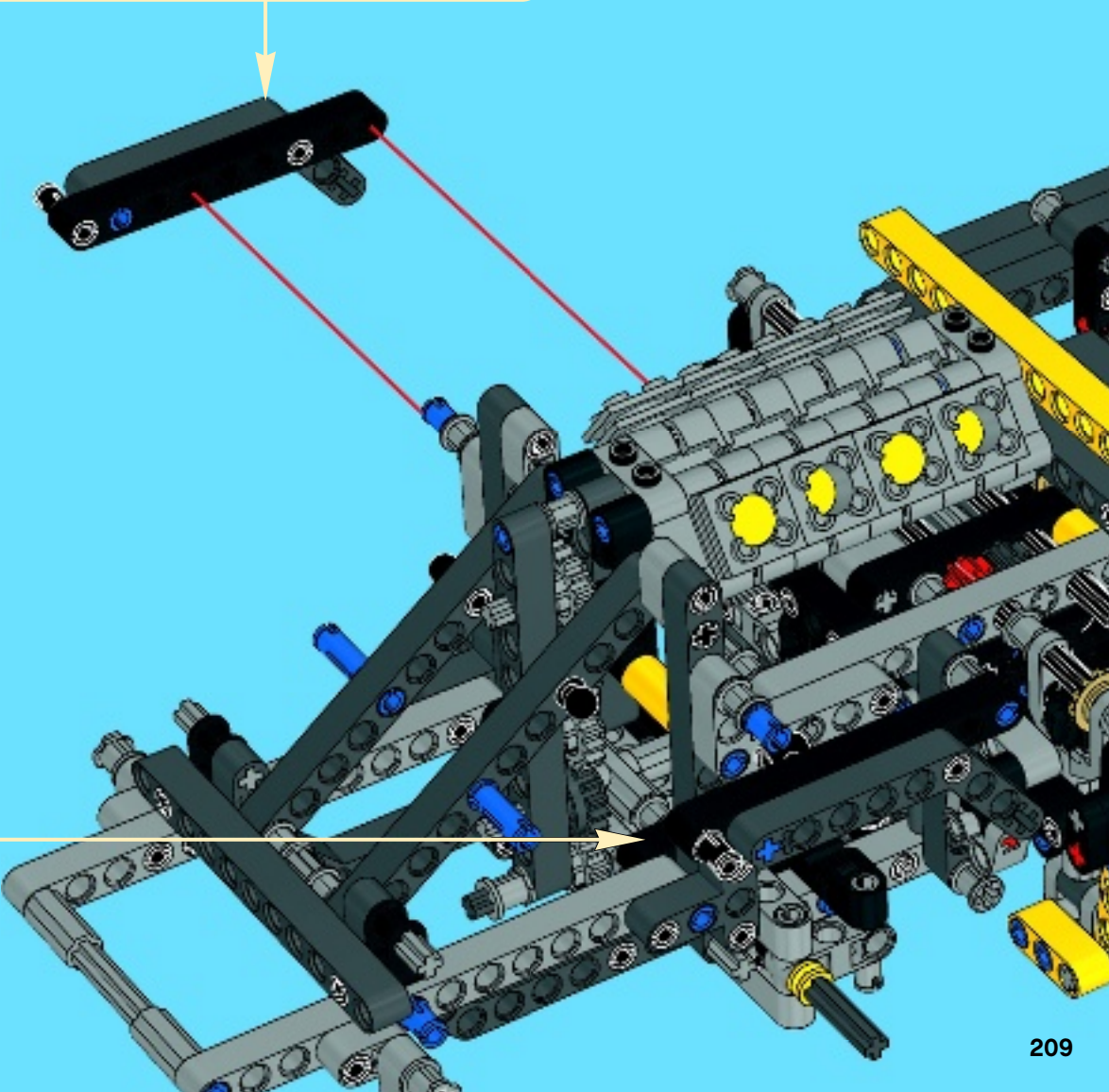
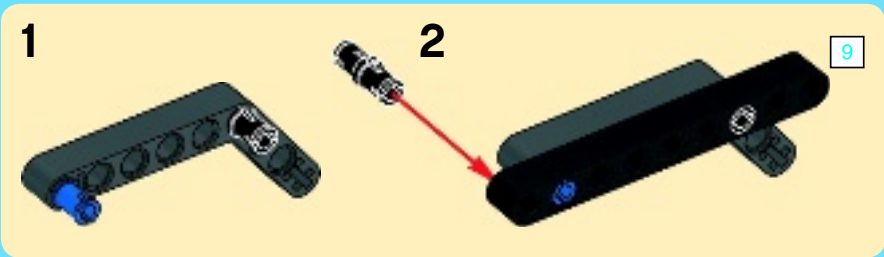


138



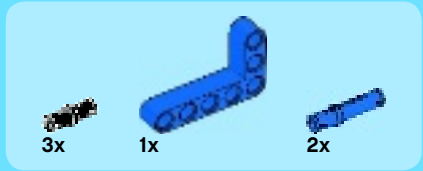


139

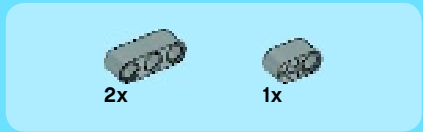




140



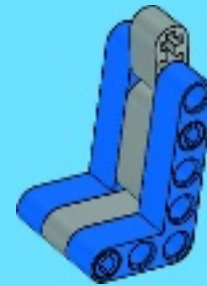
1



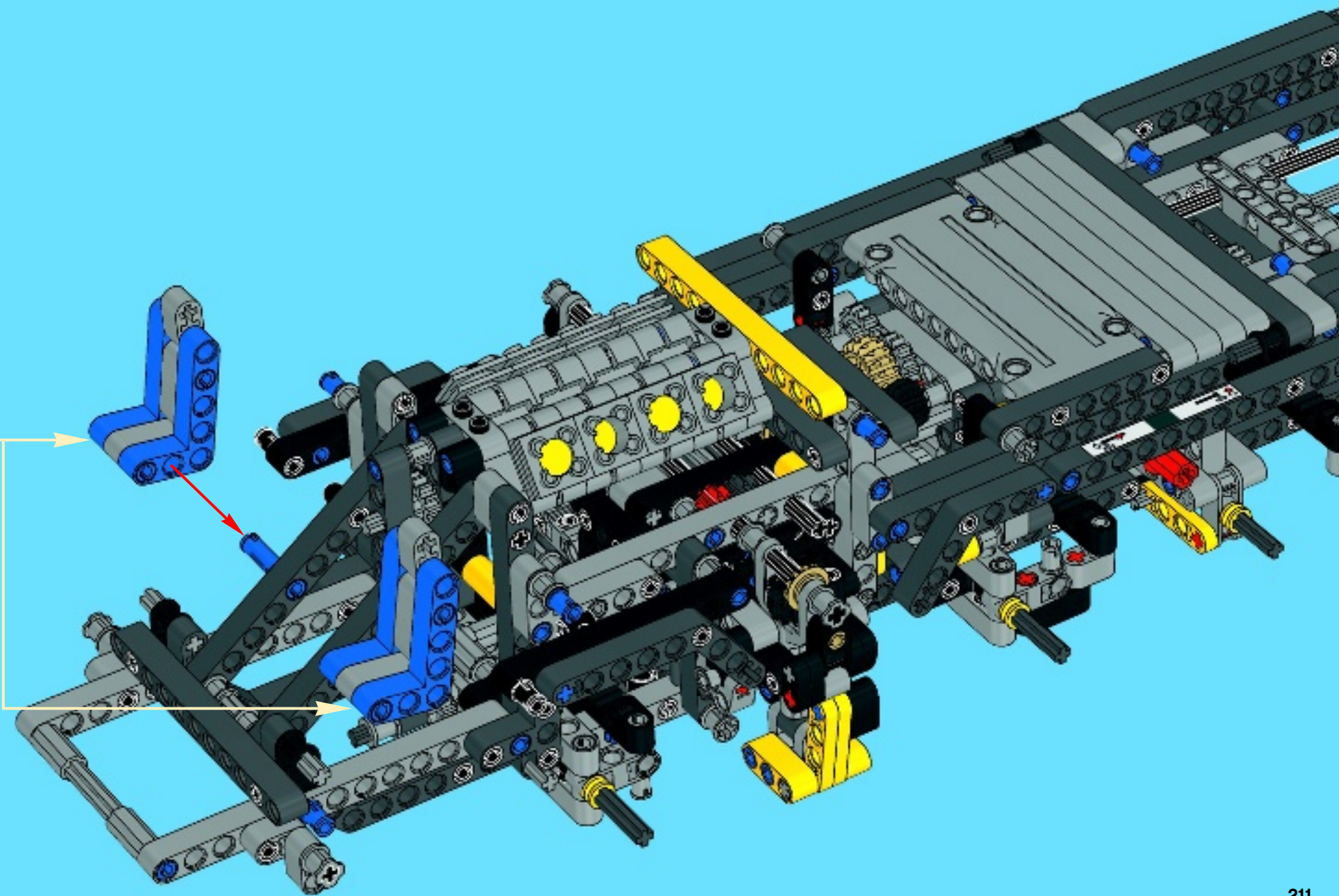
2

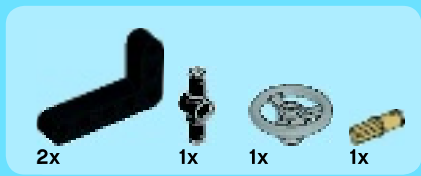


3

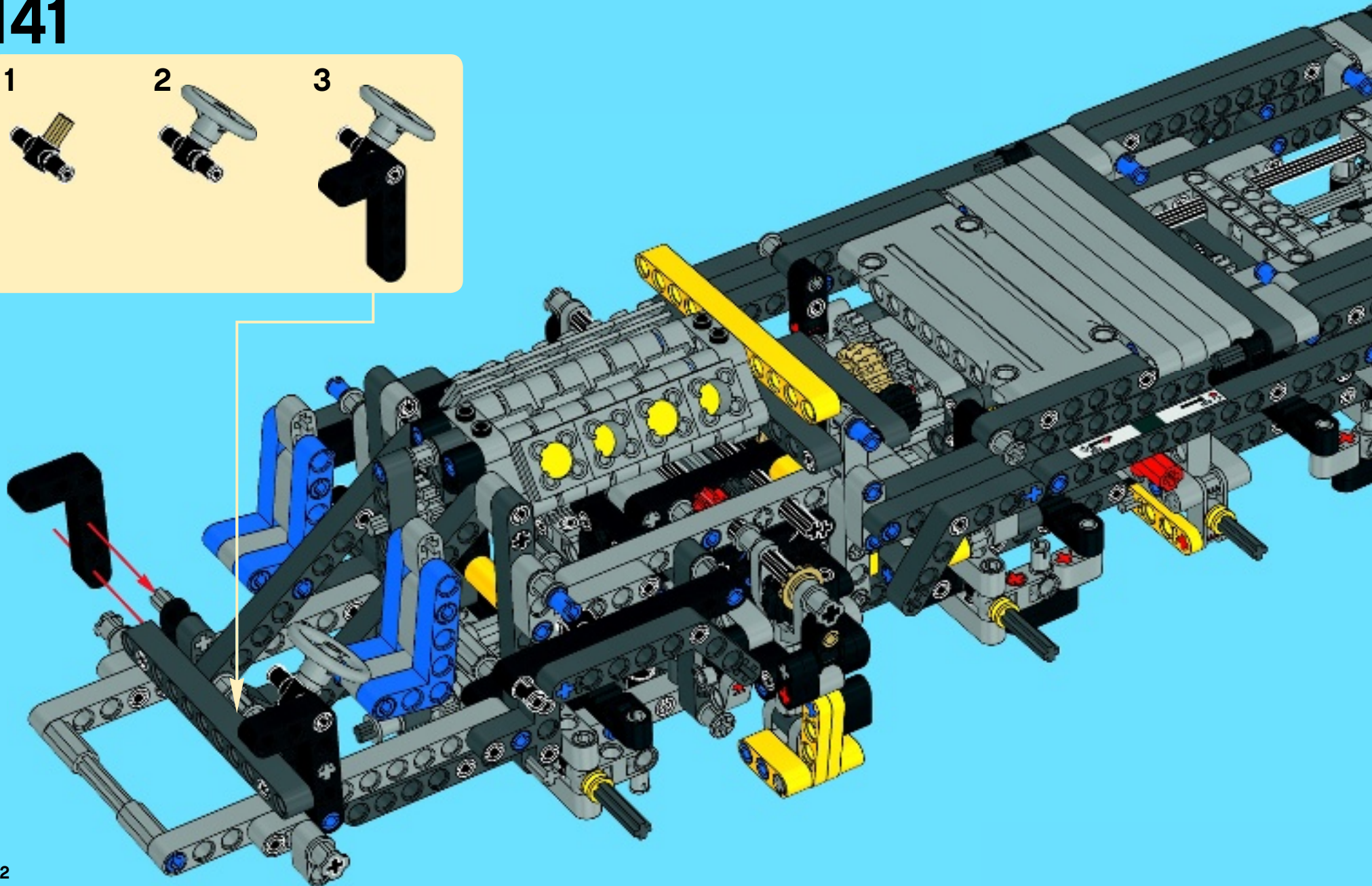
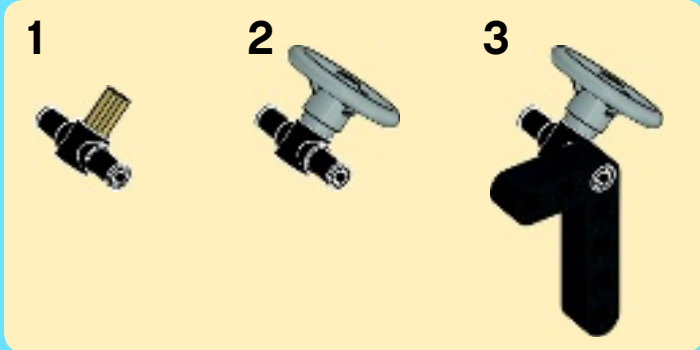


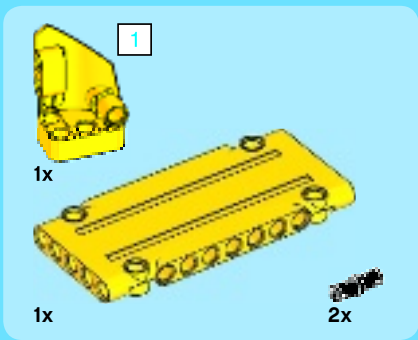
2x



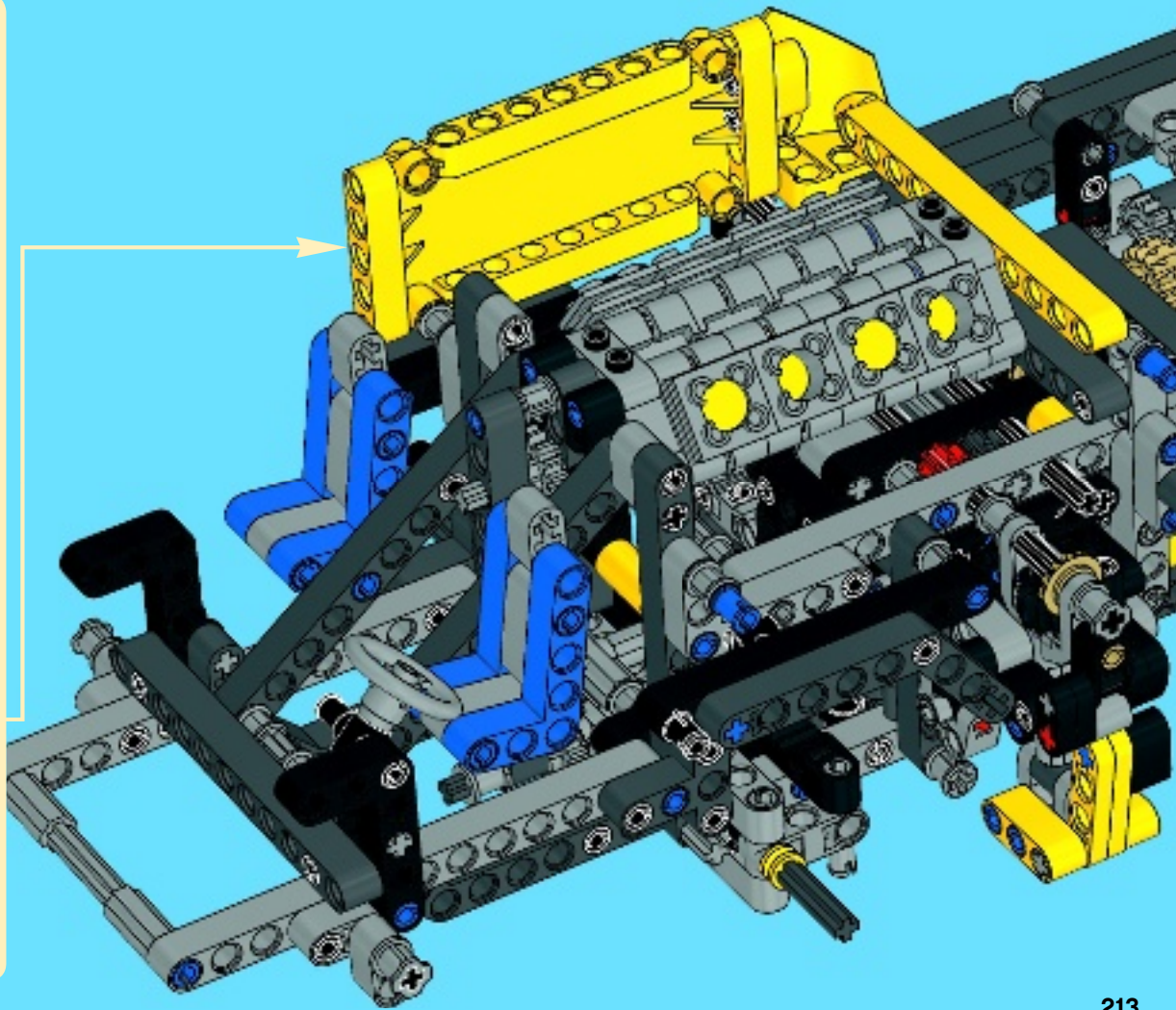
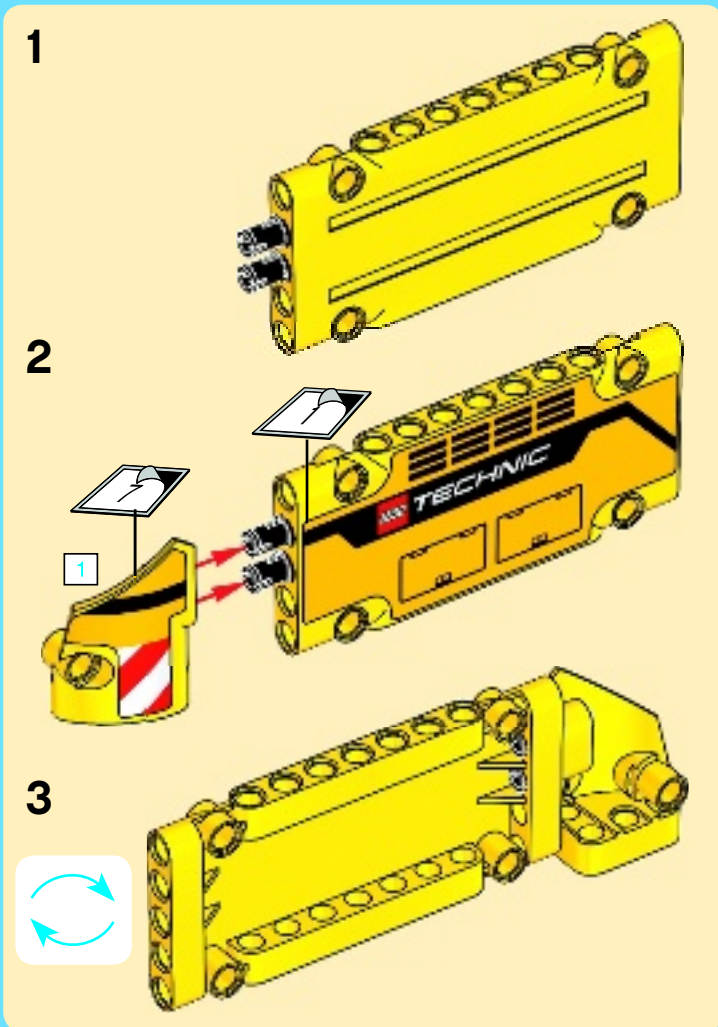


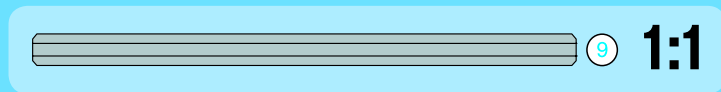
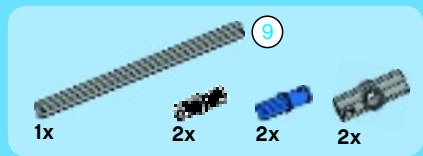
141



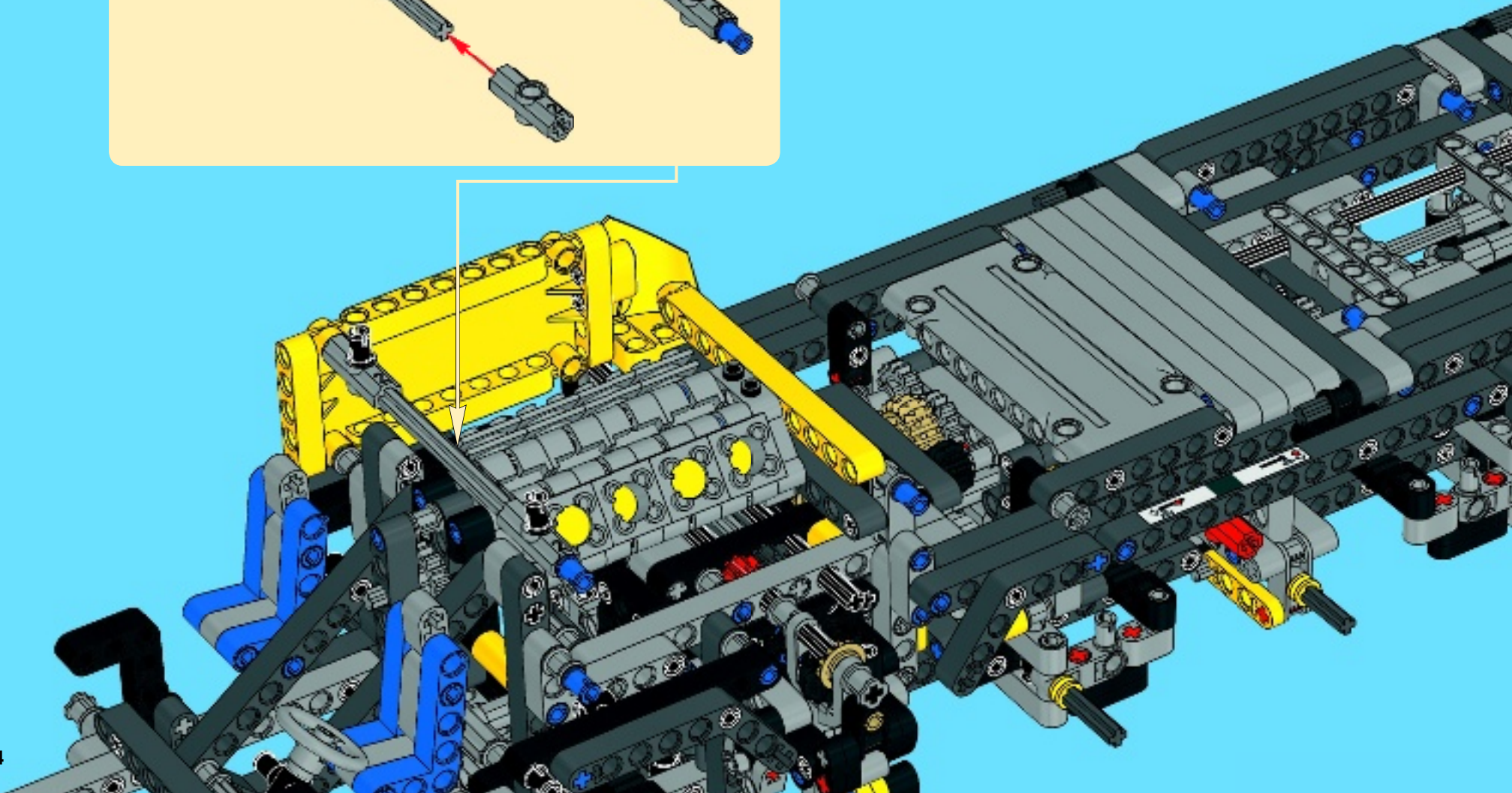
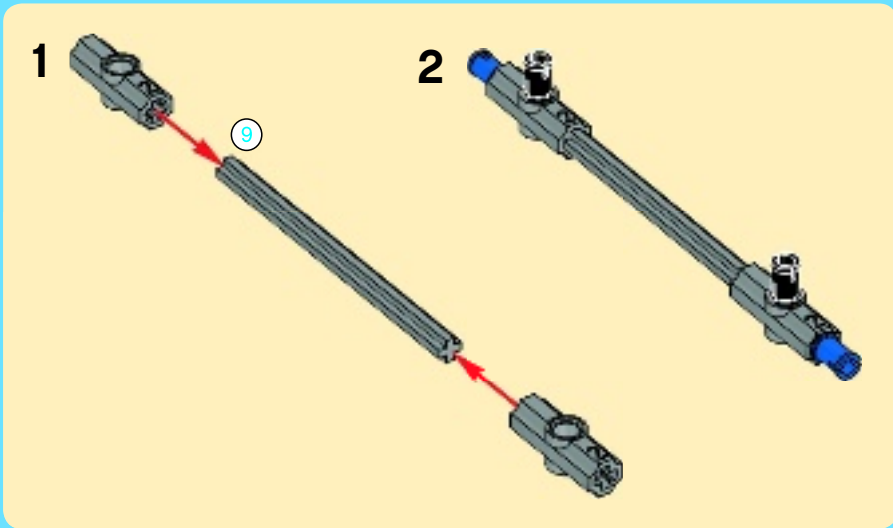


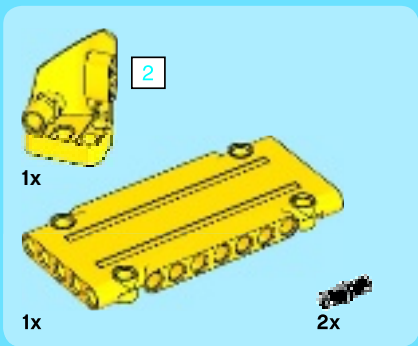
142



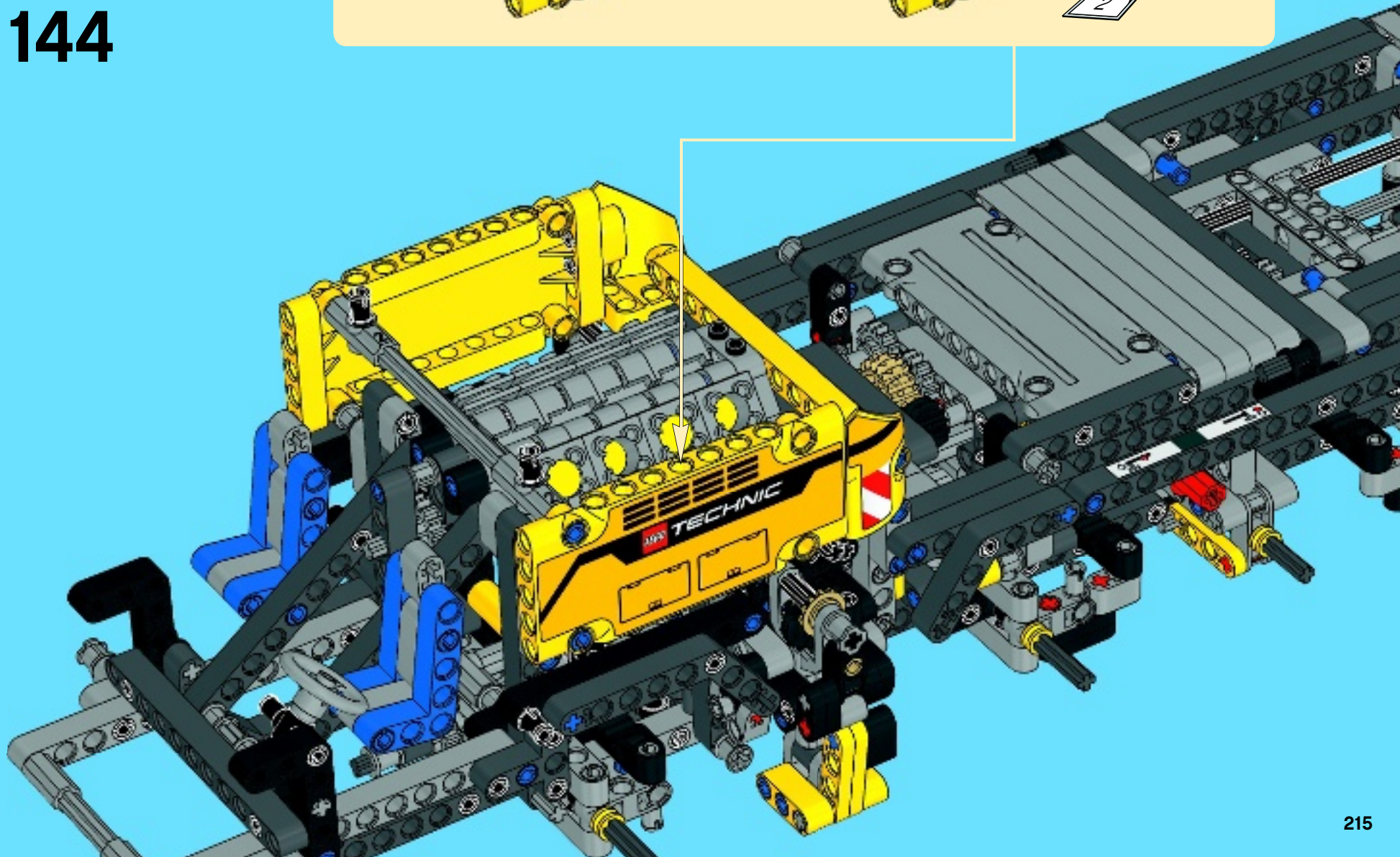
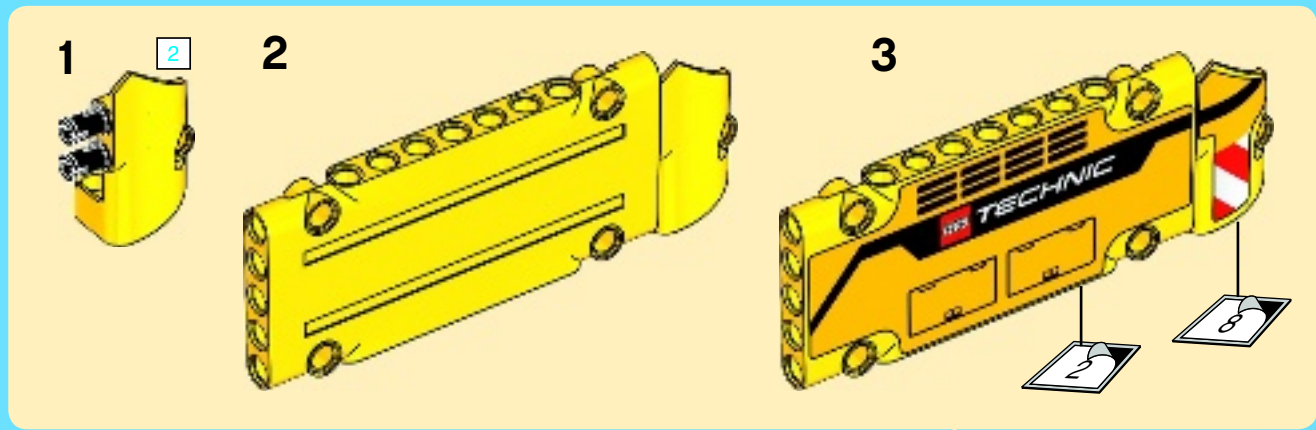


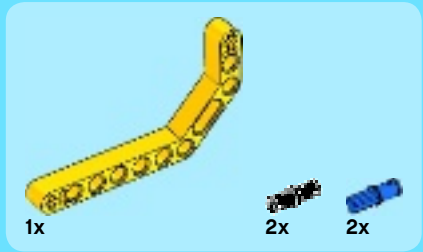
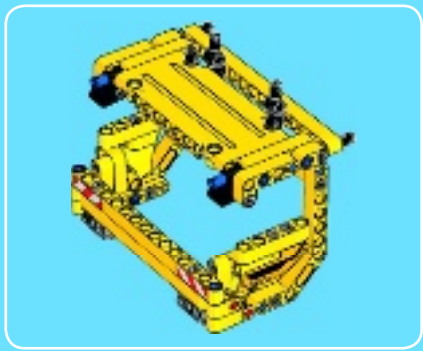
143



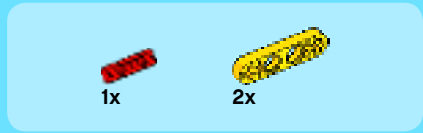
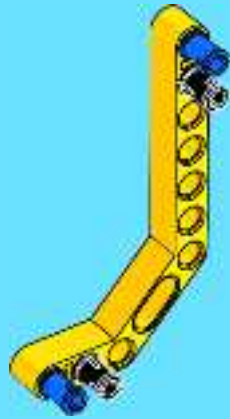


144

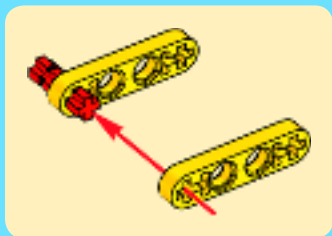




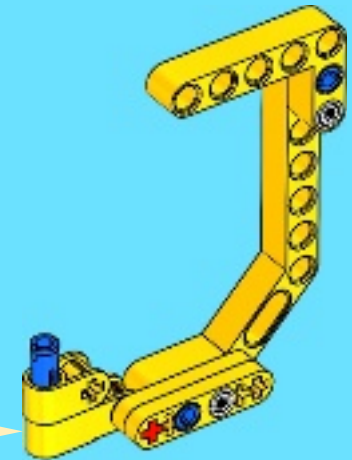
1



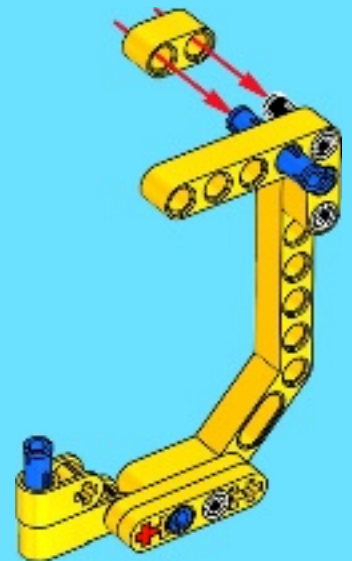
2

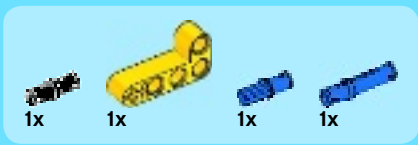


3

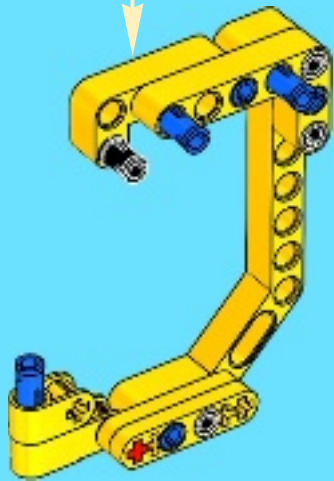


4

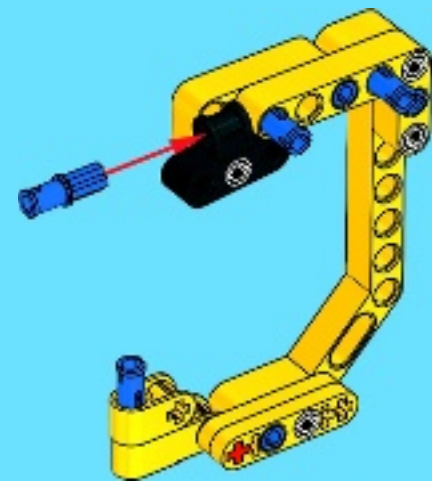


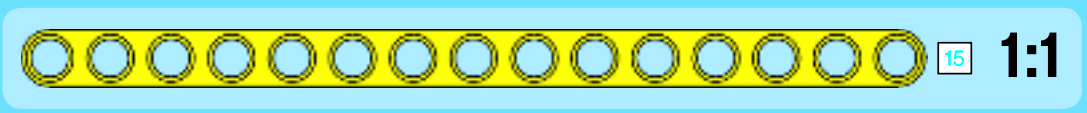
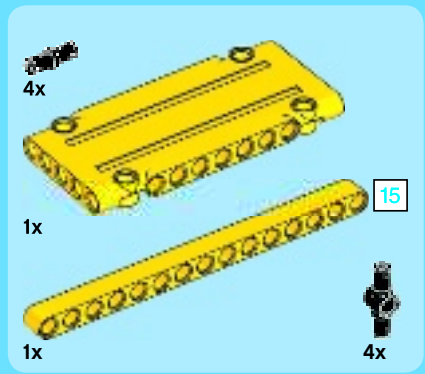


5

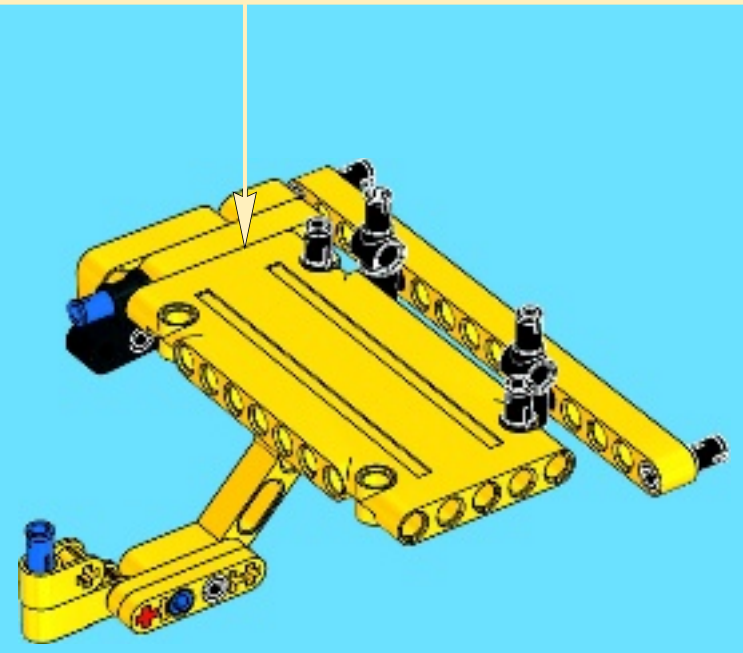
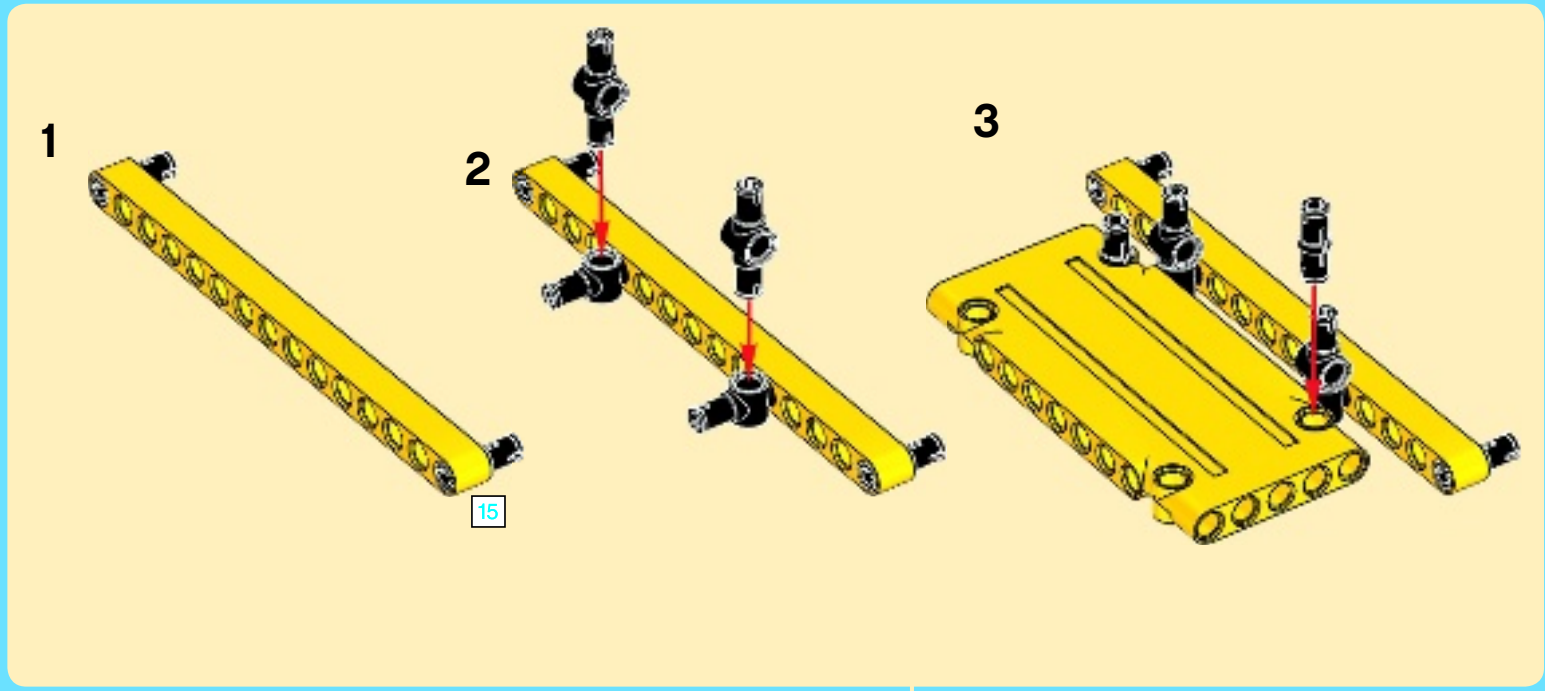


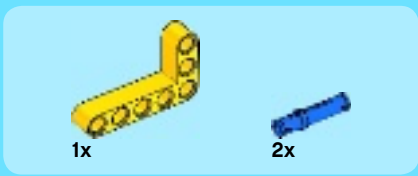
6



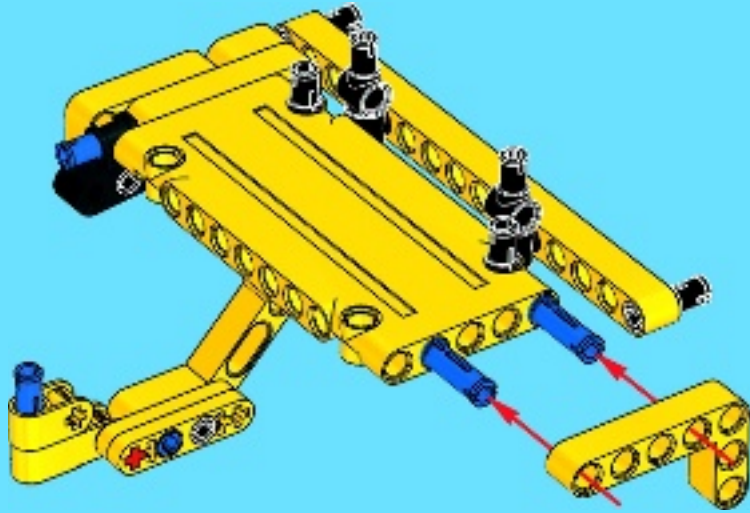


7

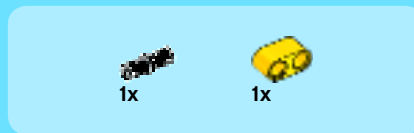
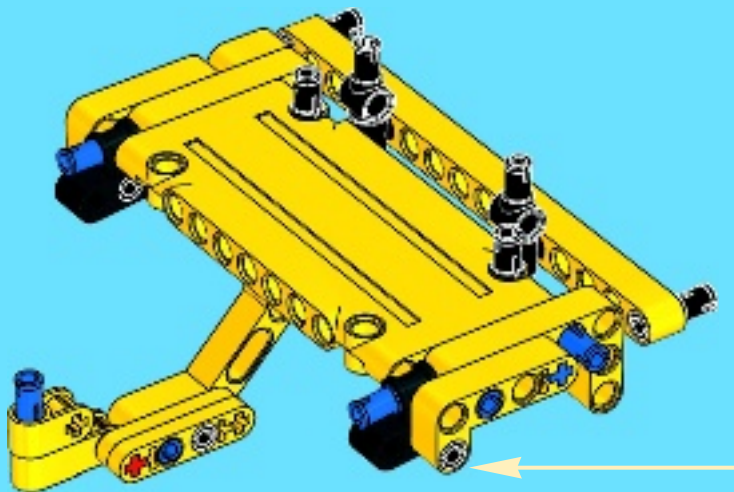




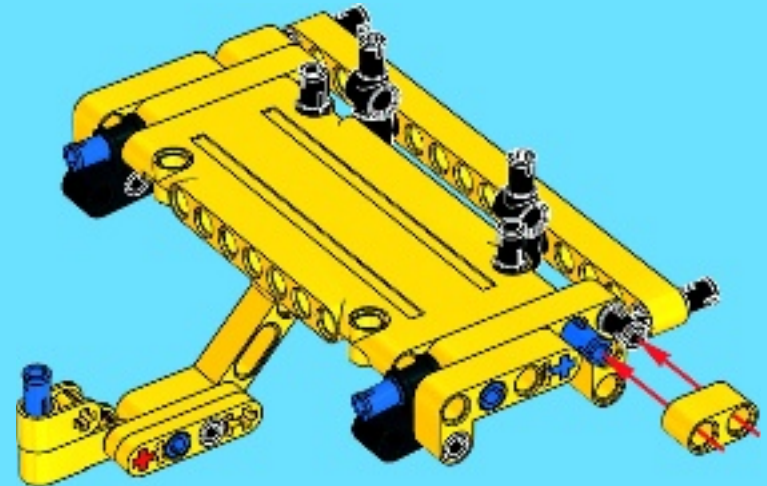
8

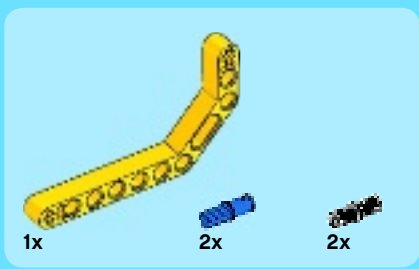


9

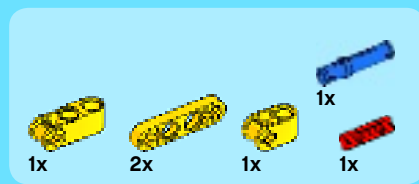
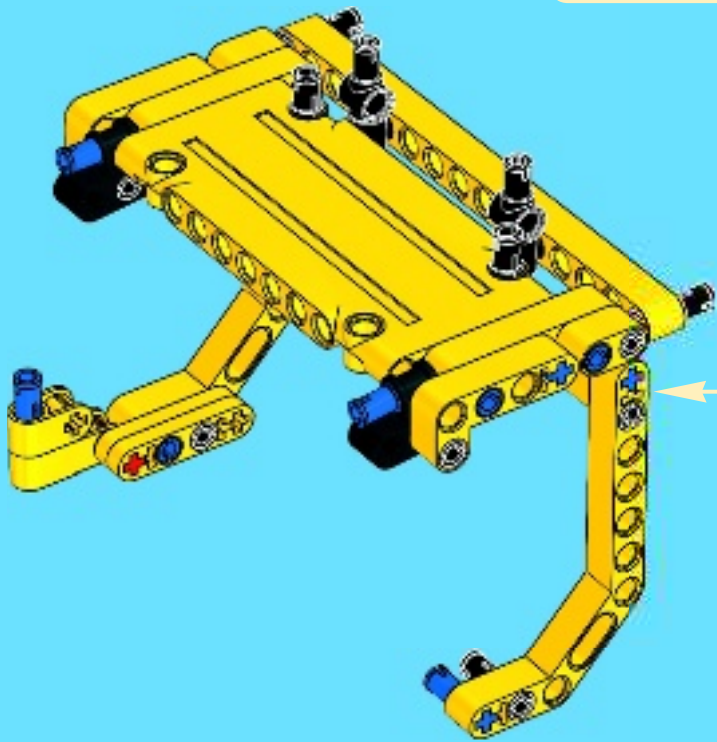
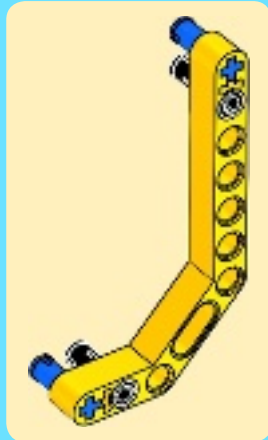


10

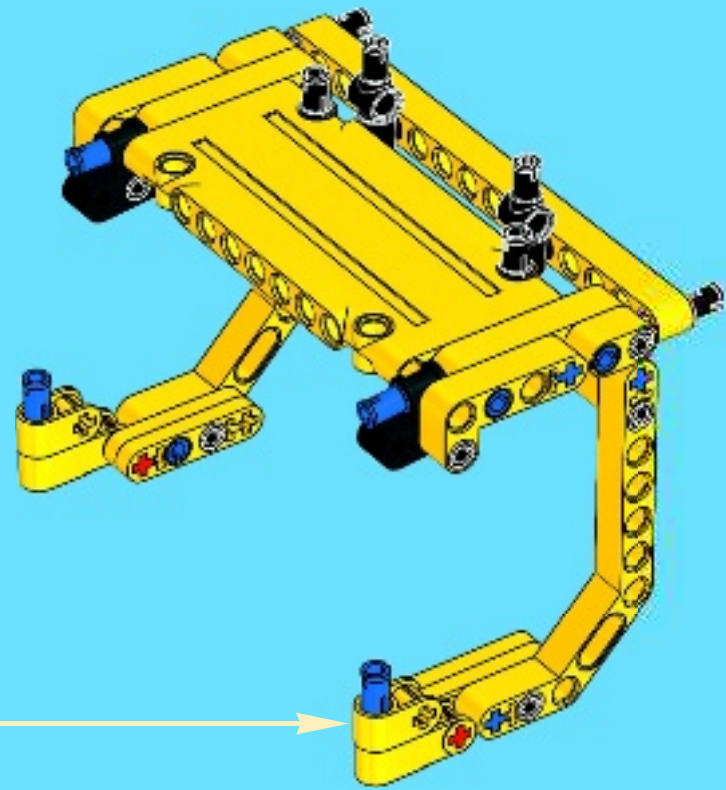
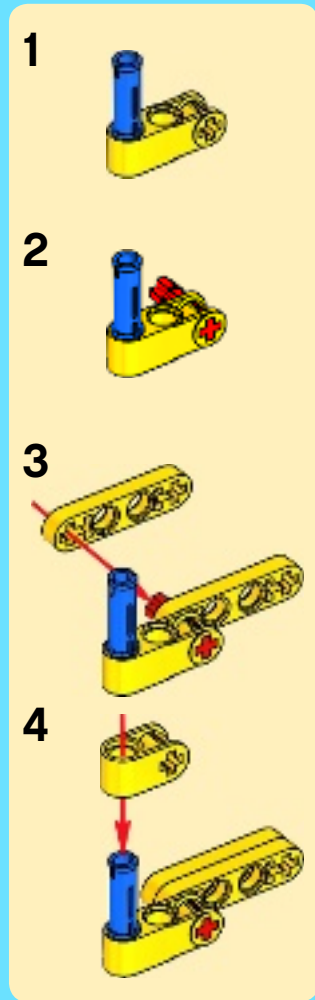


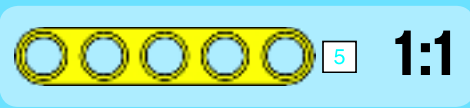
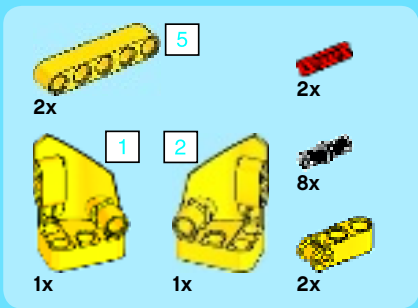


11

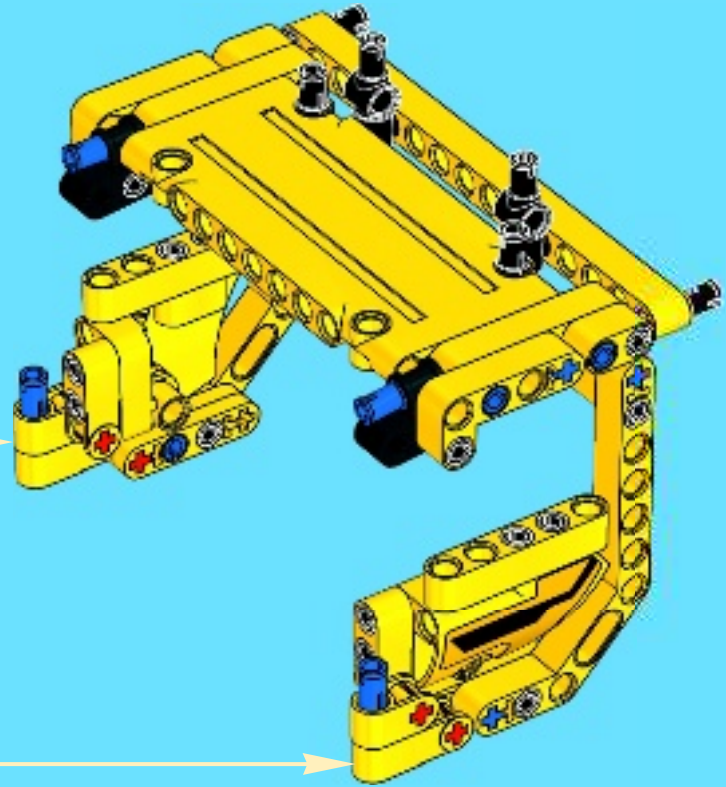
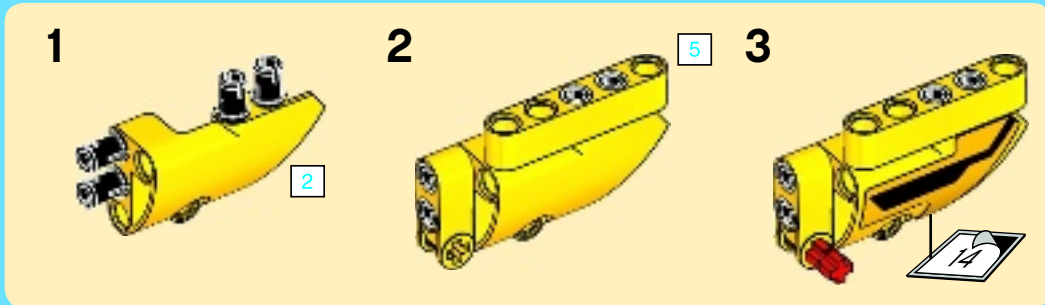
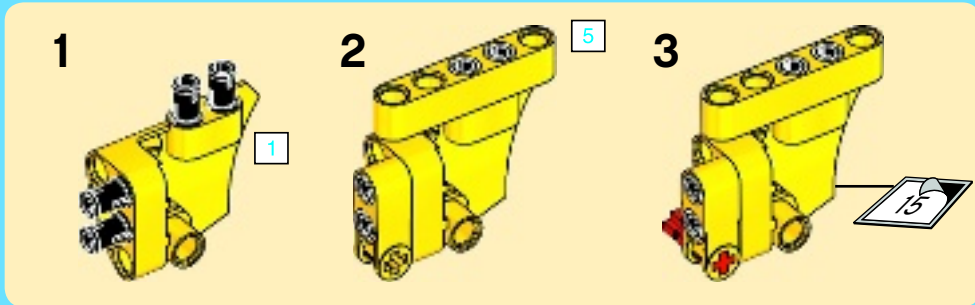


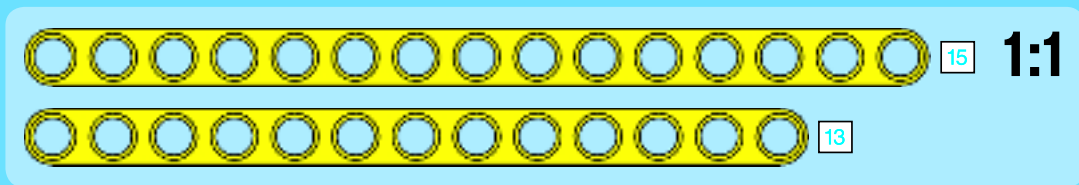
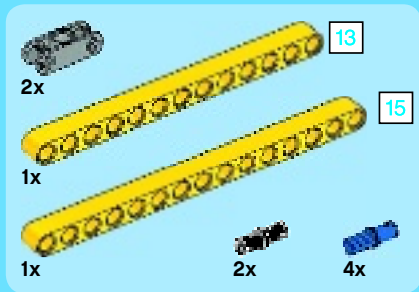
12





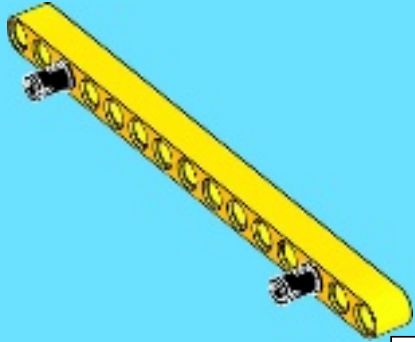
13



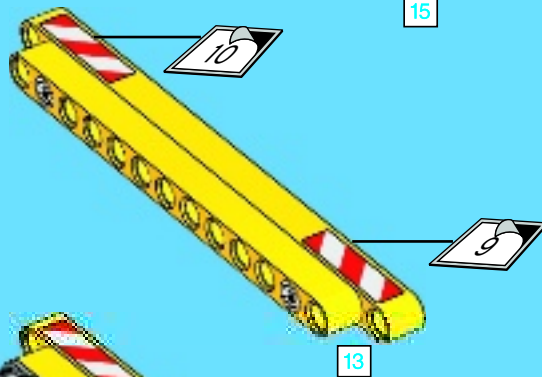


14

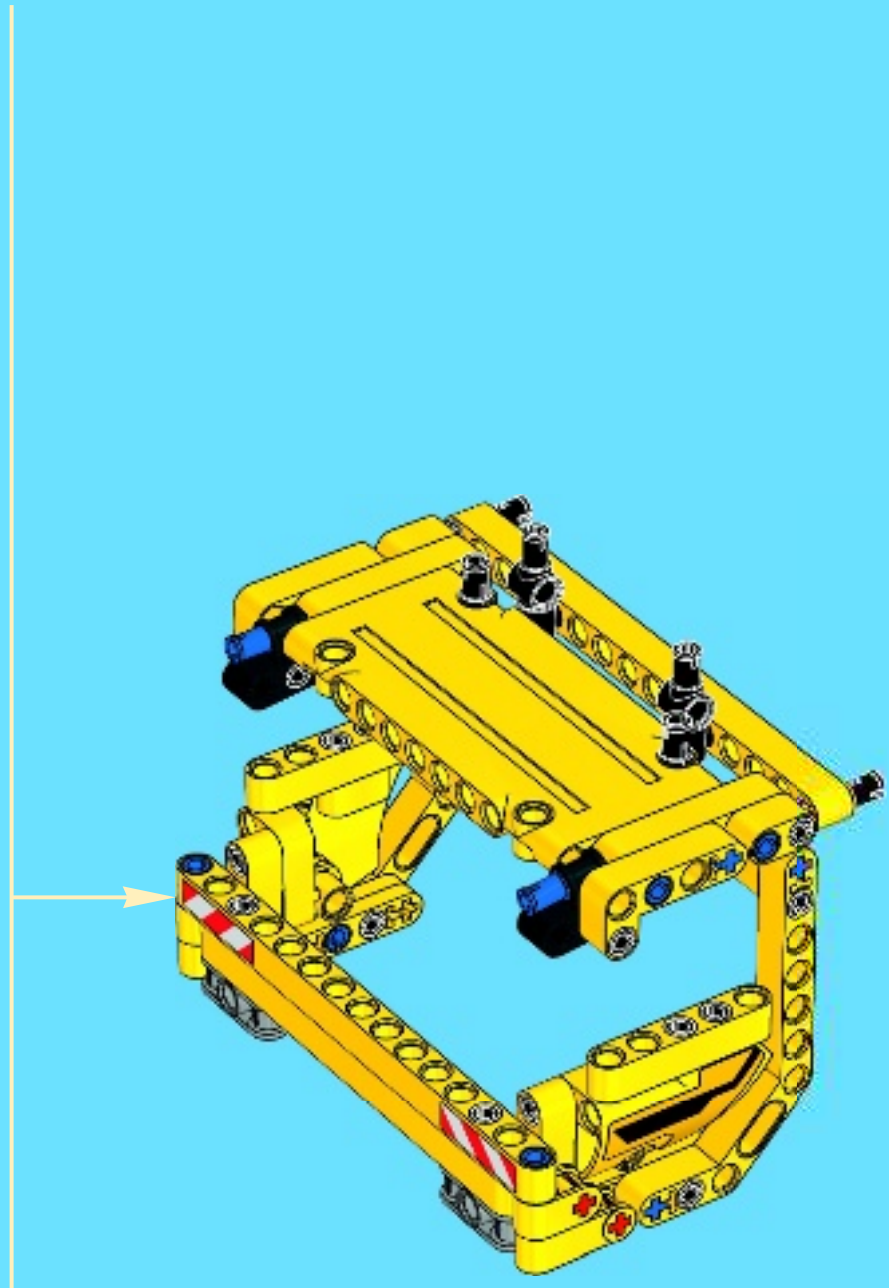
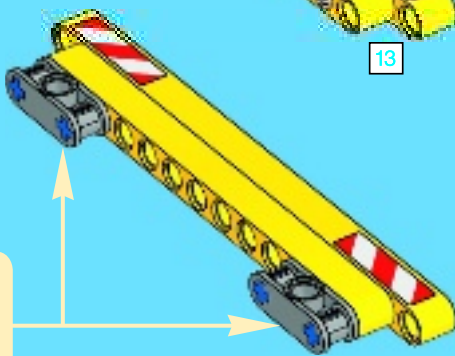
1



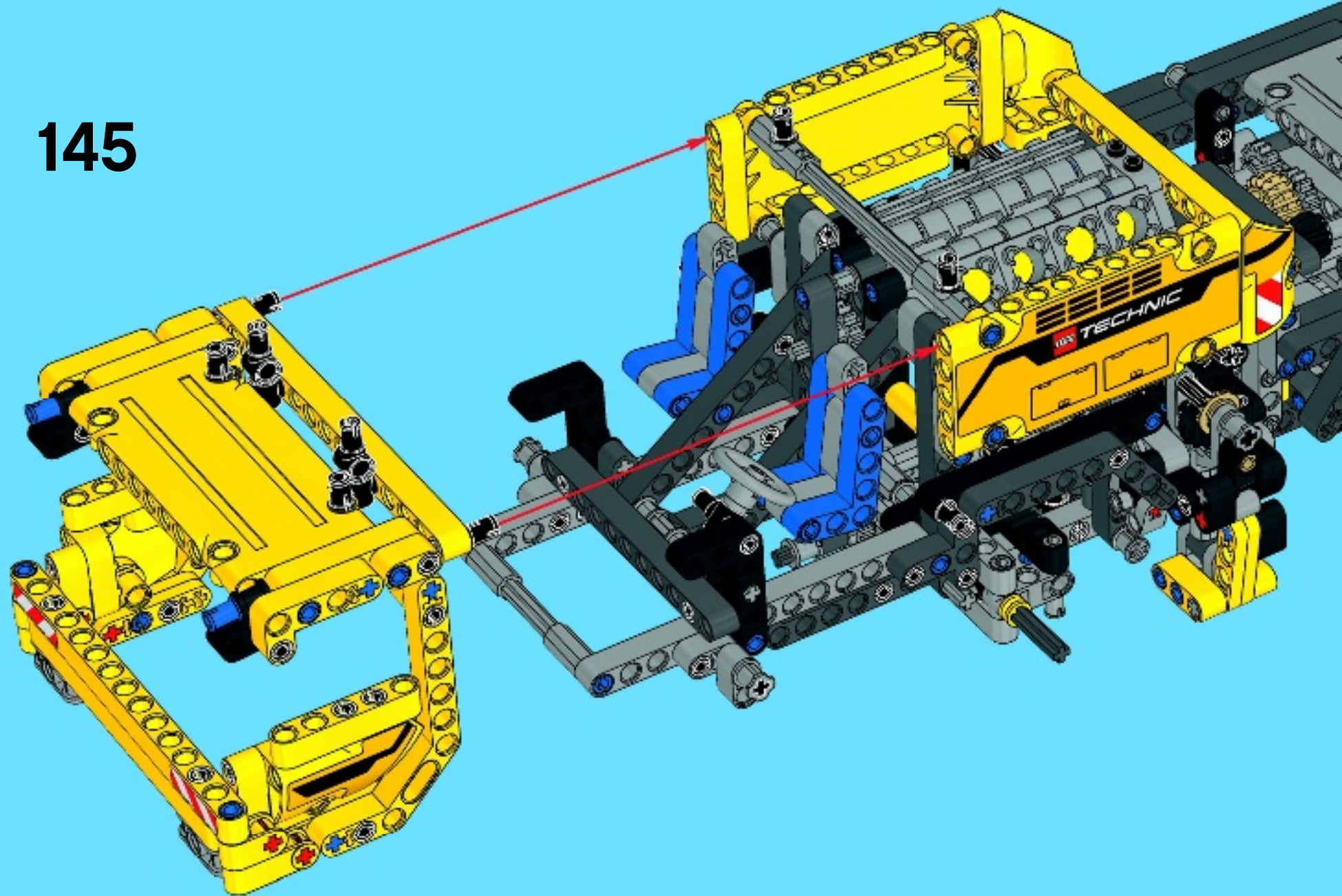
2



3



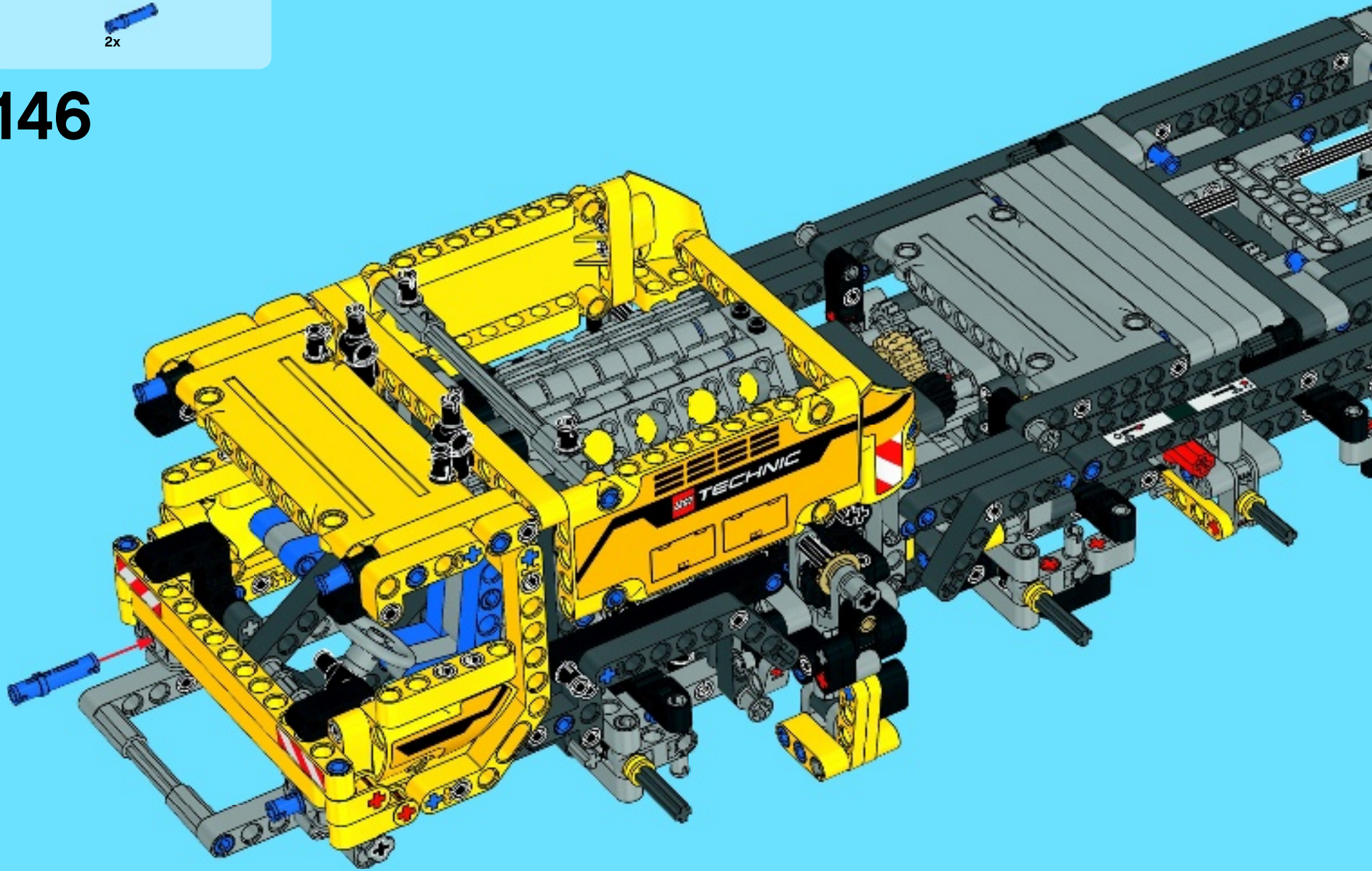
145

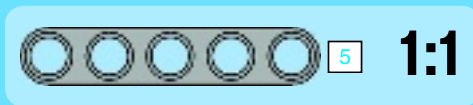
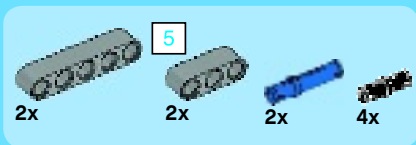




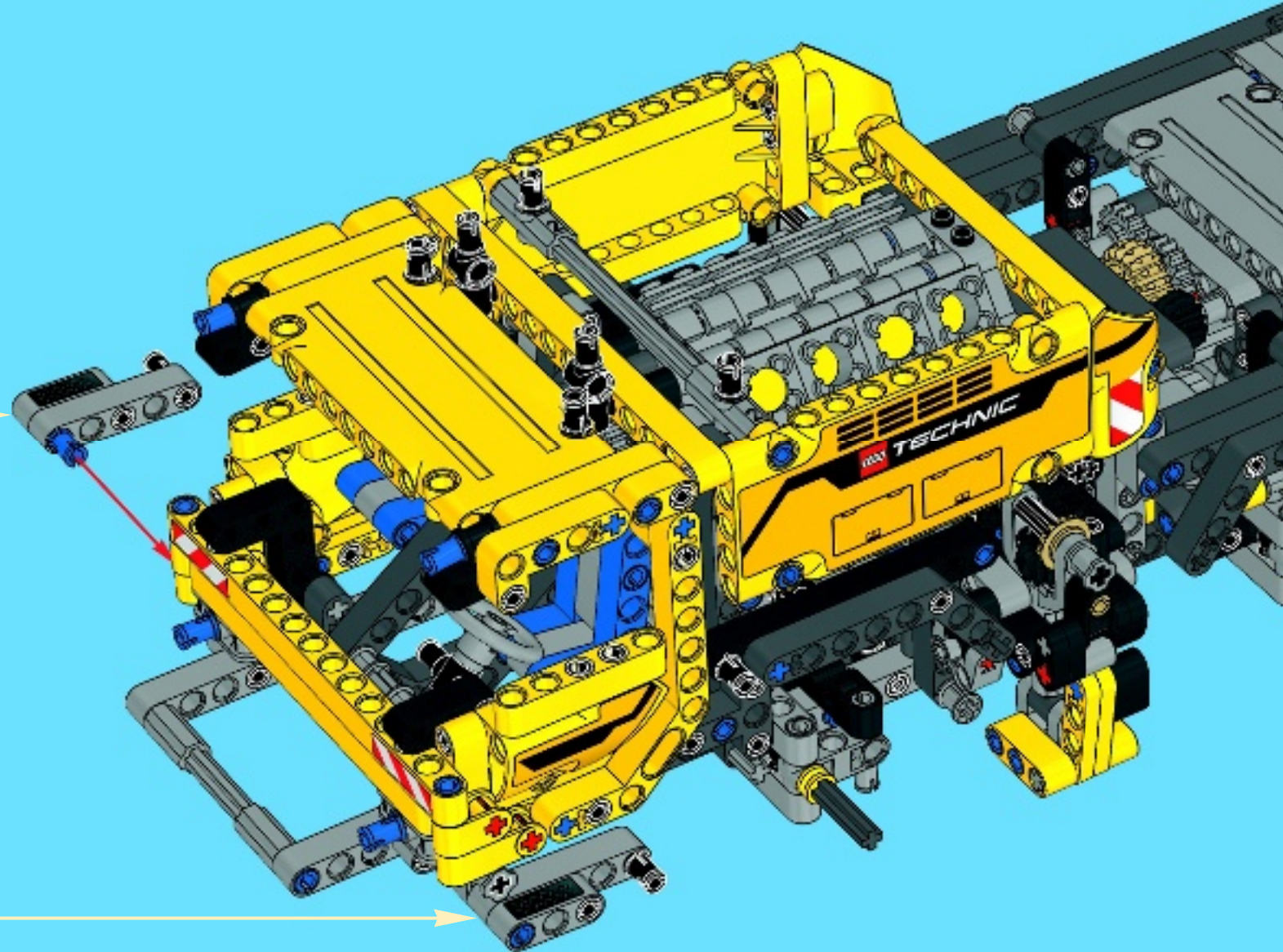
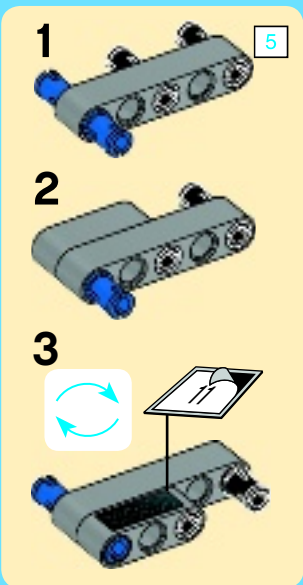
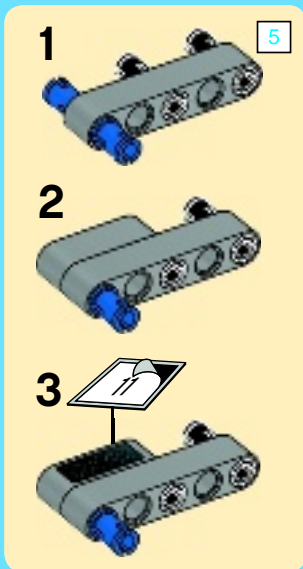
2x

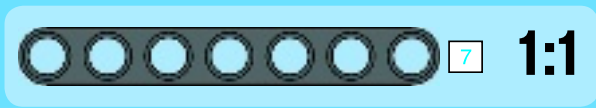
146



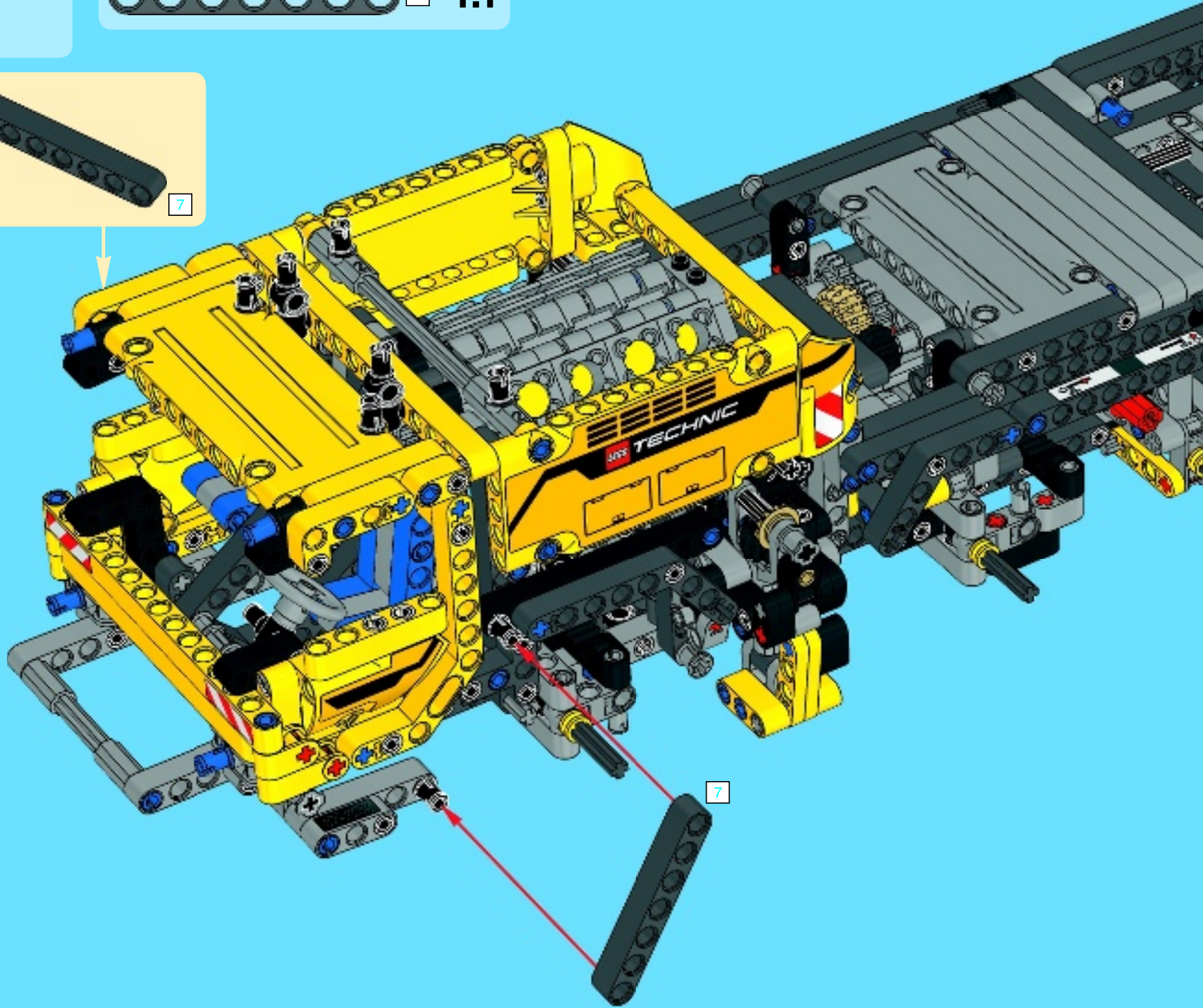
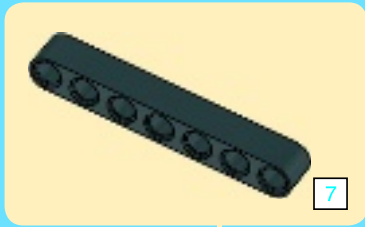


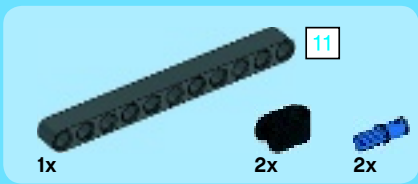
147



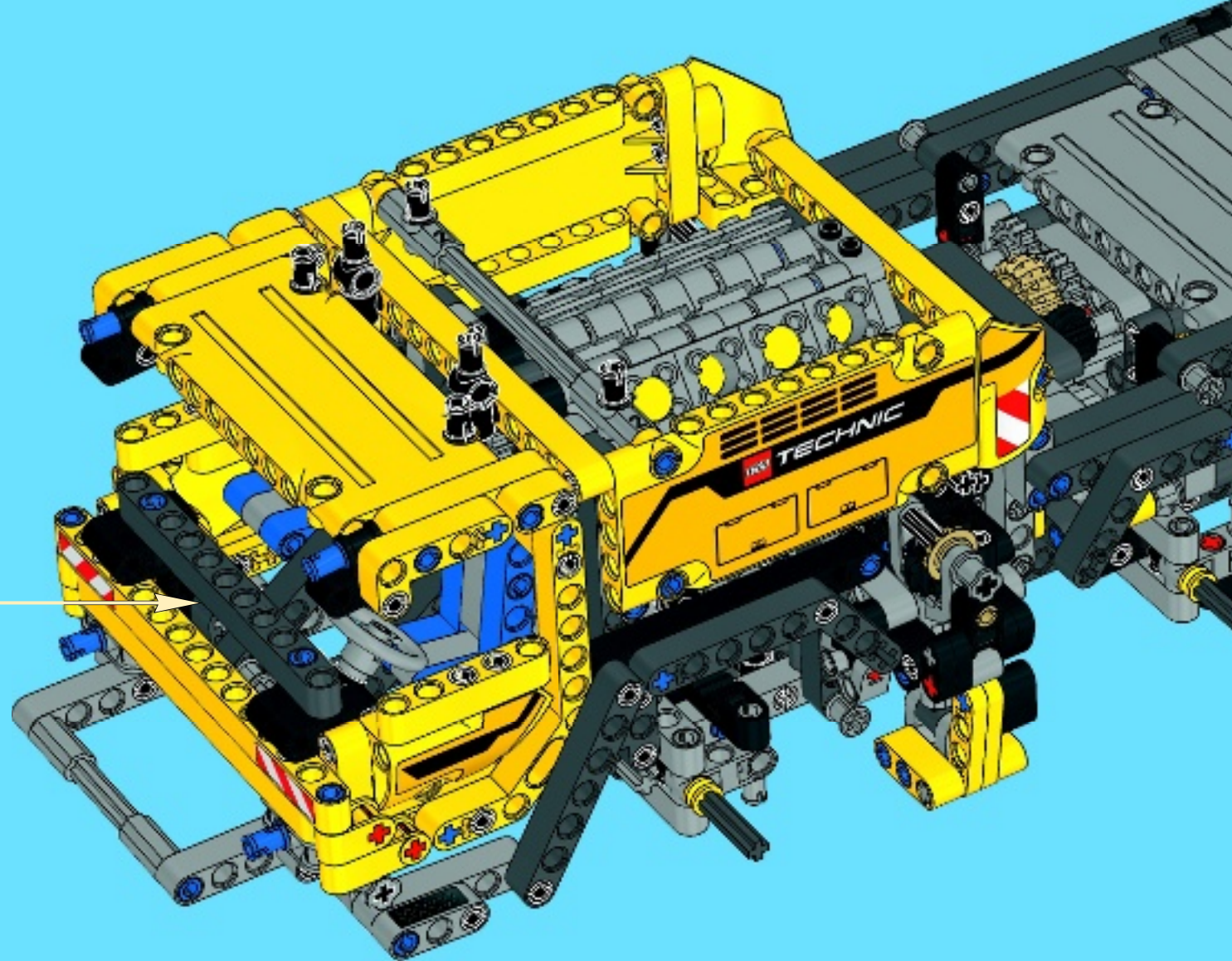
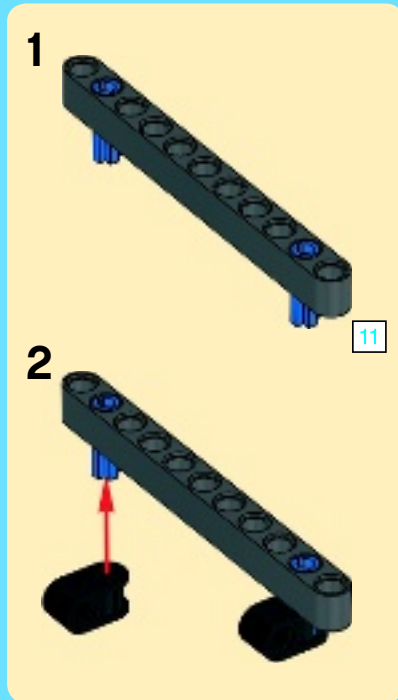


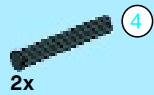
148





149



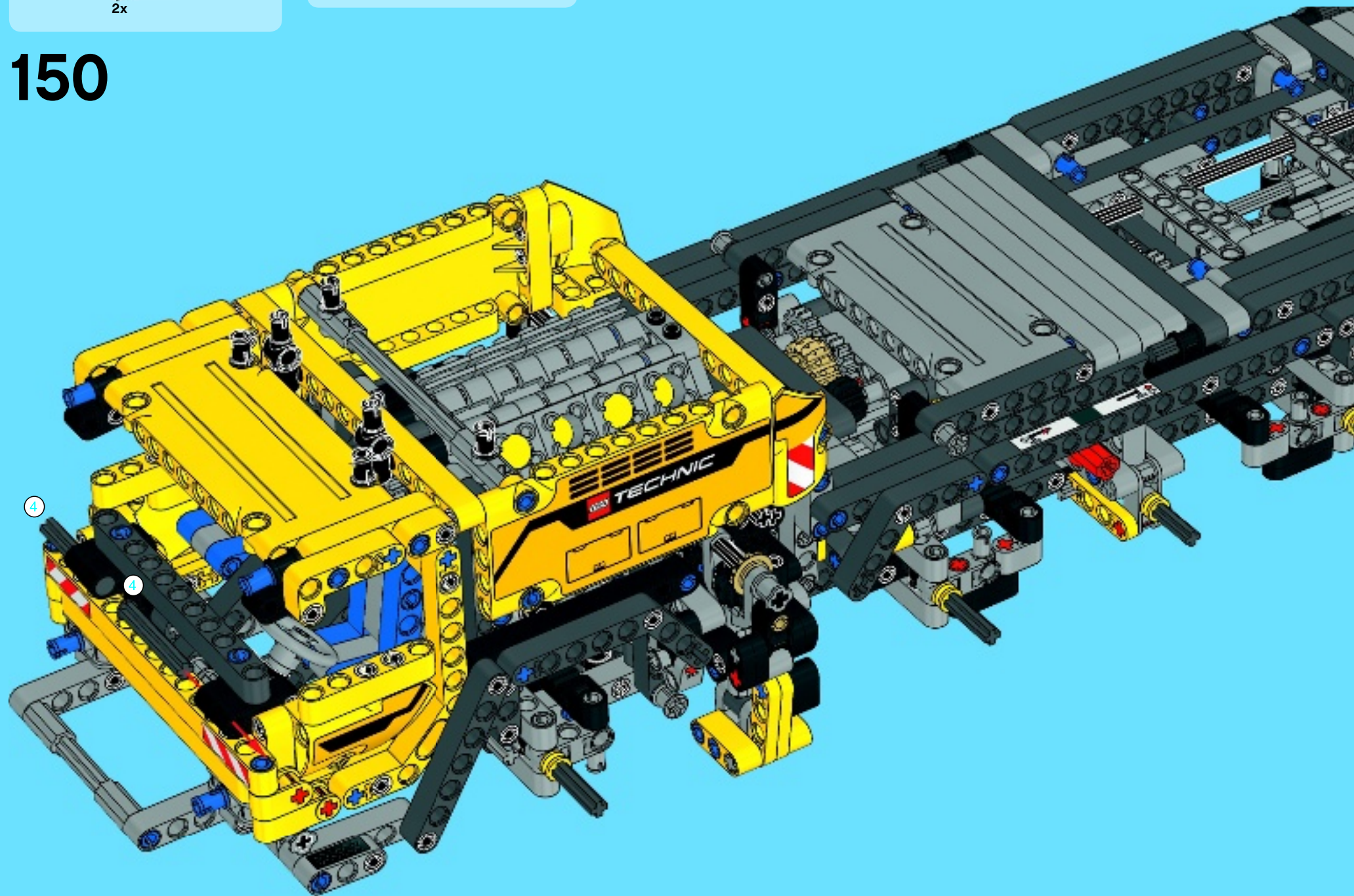


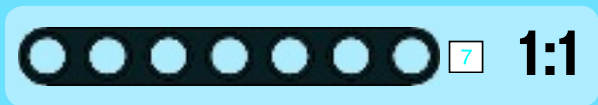
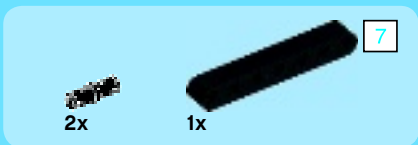
2x



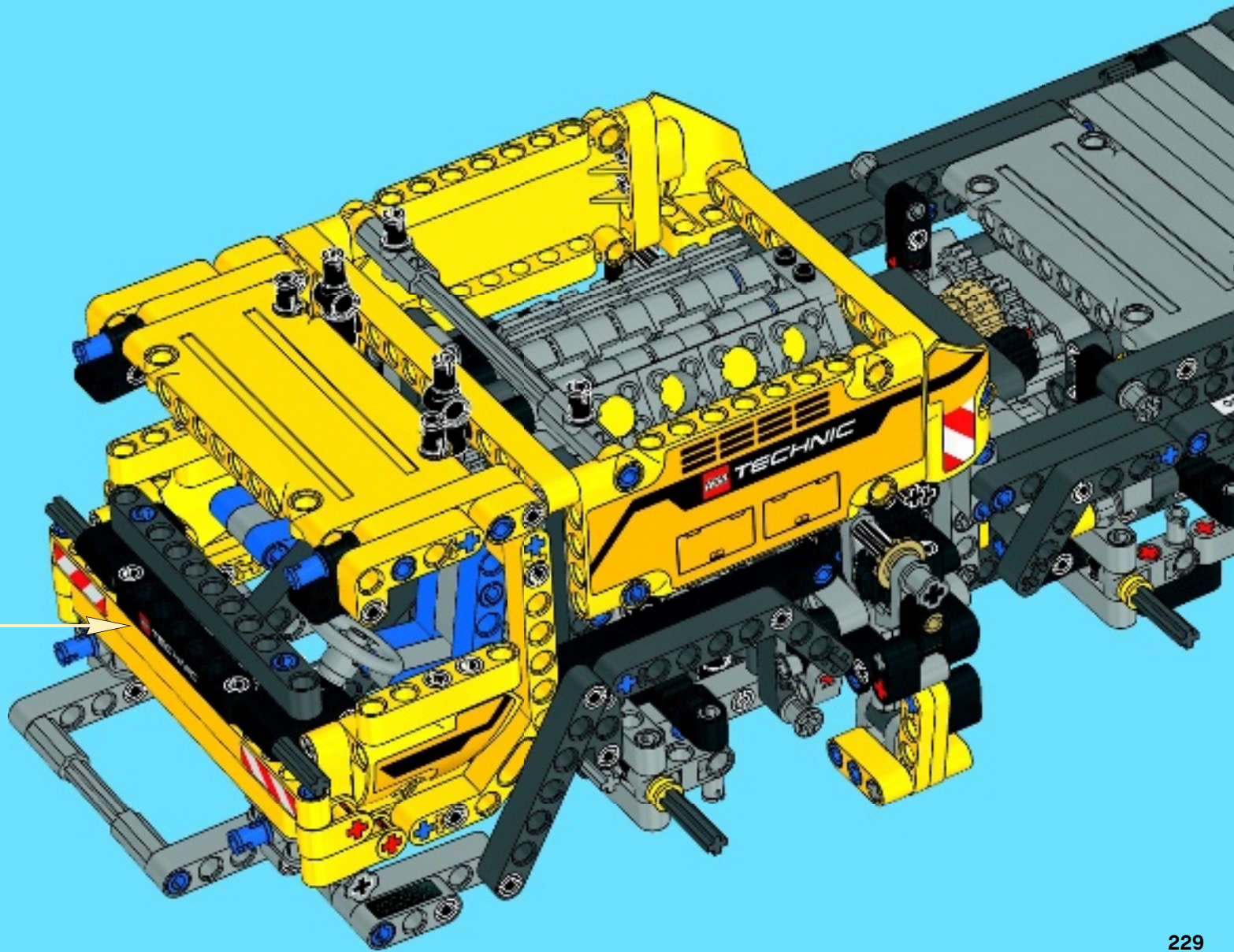
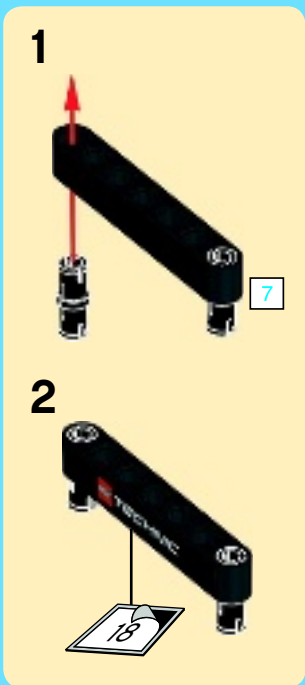
4 1:1

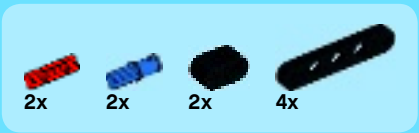
150



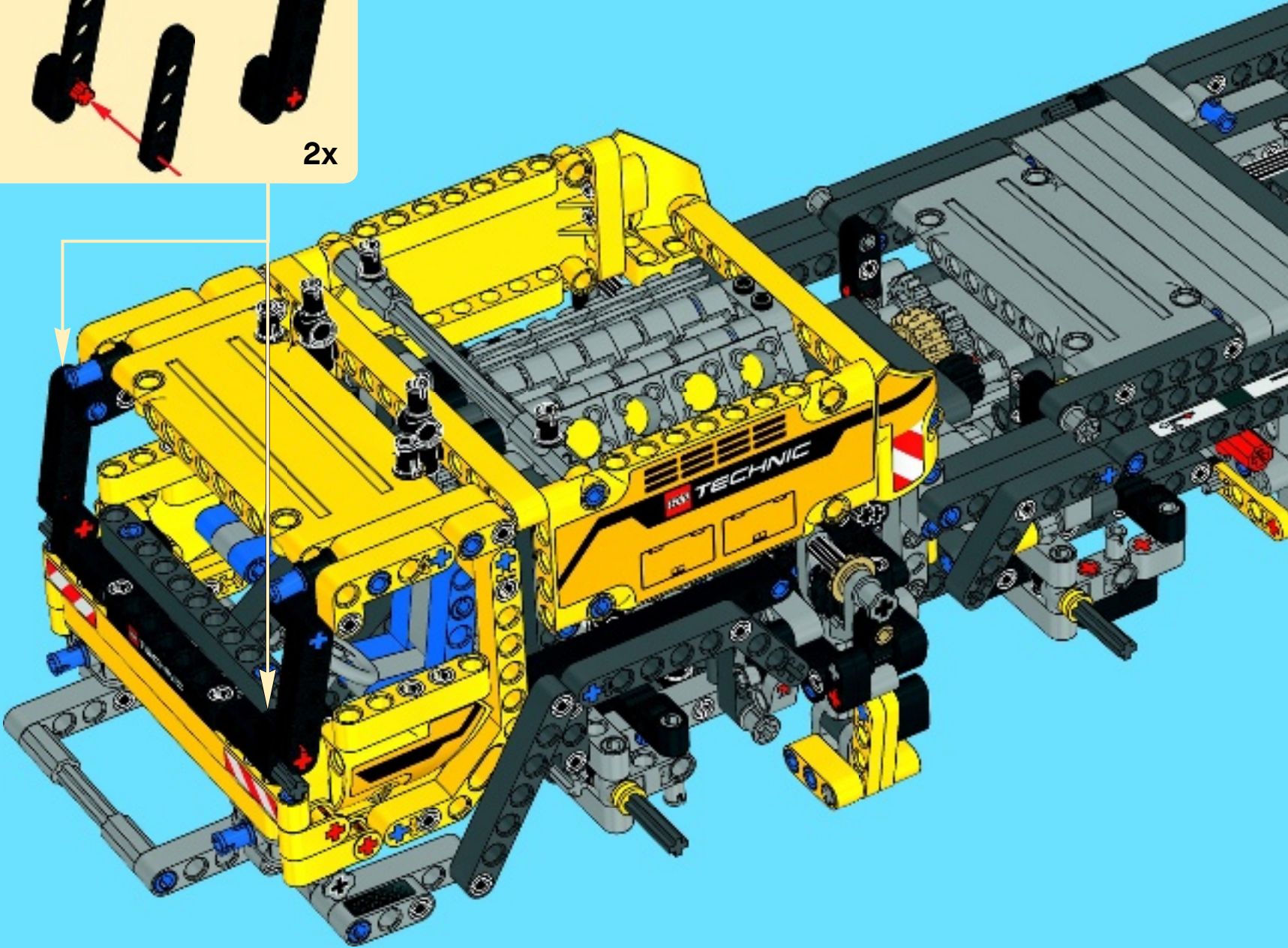
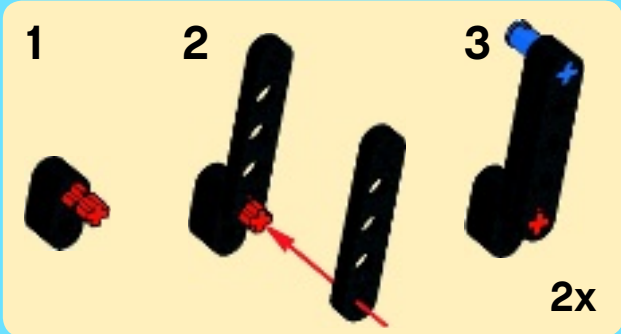


151





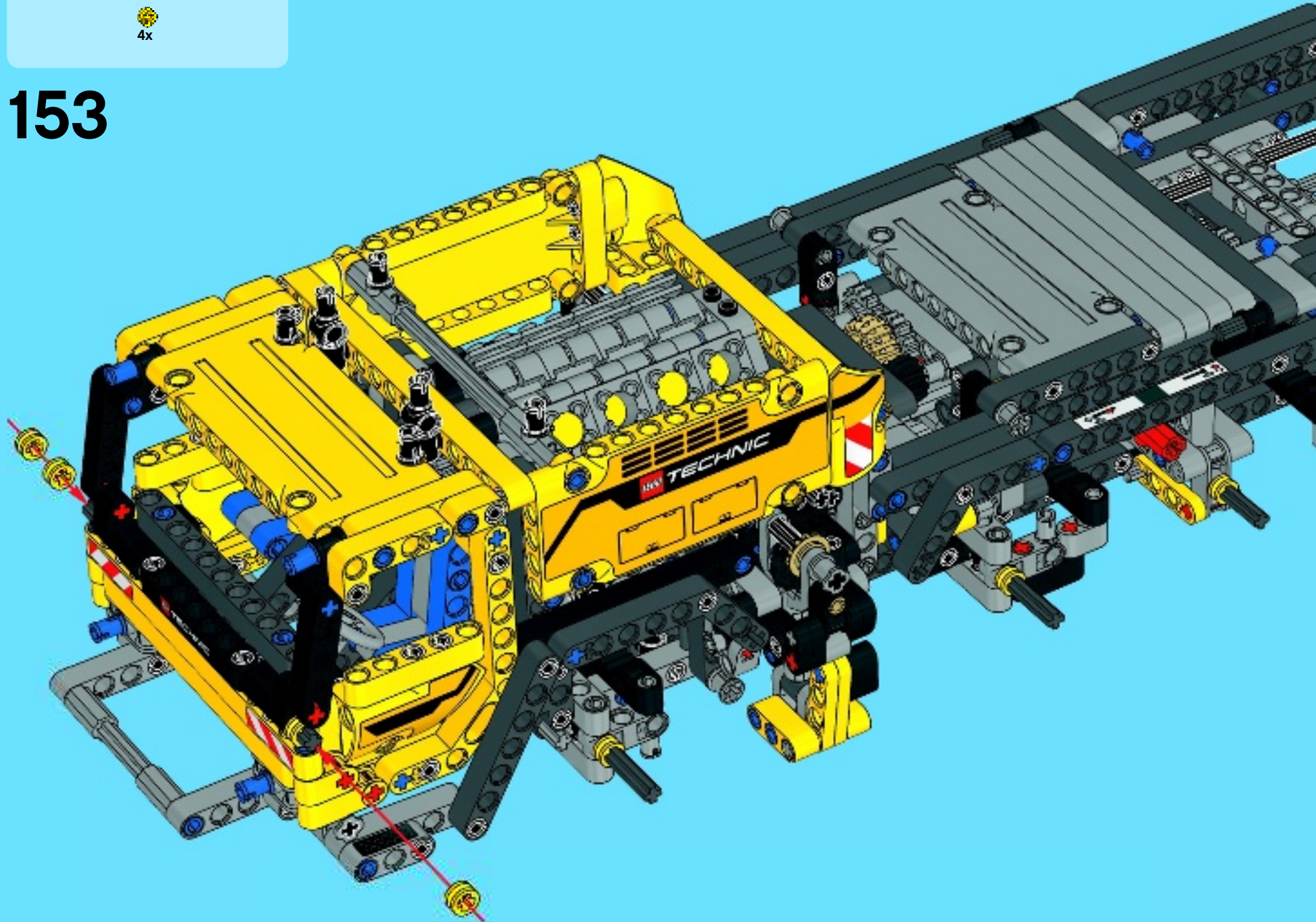
152

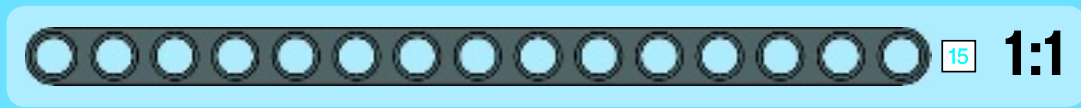
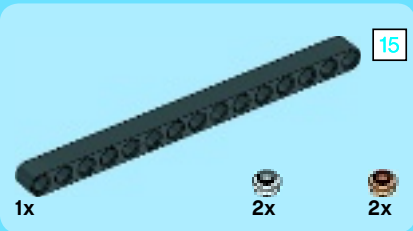




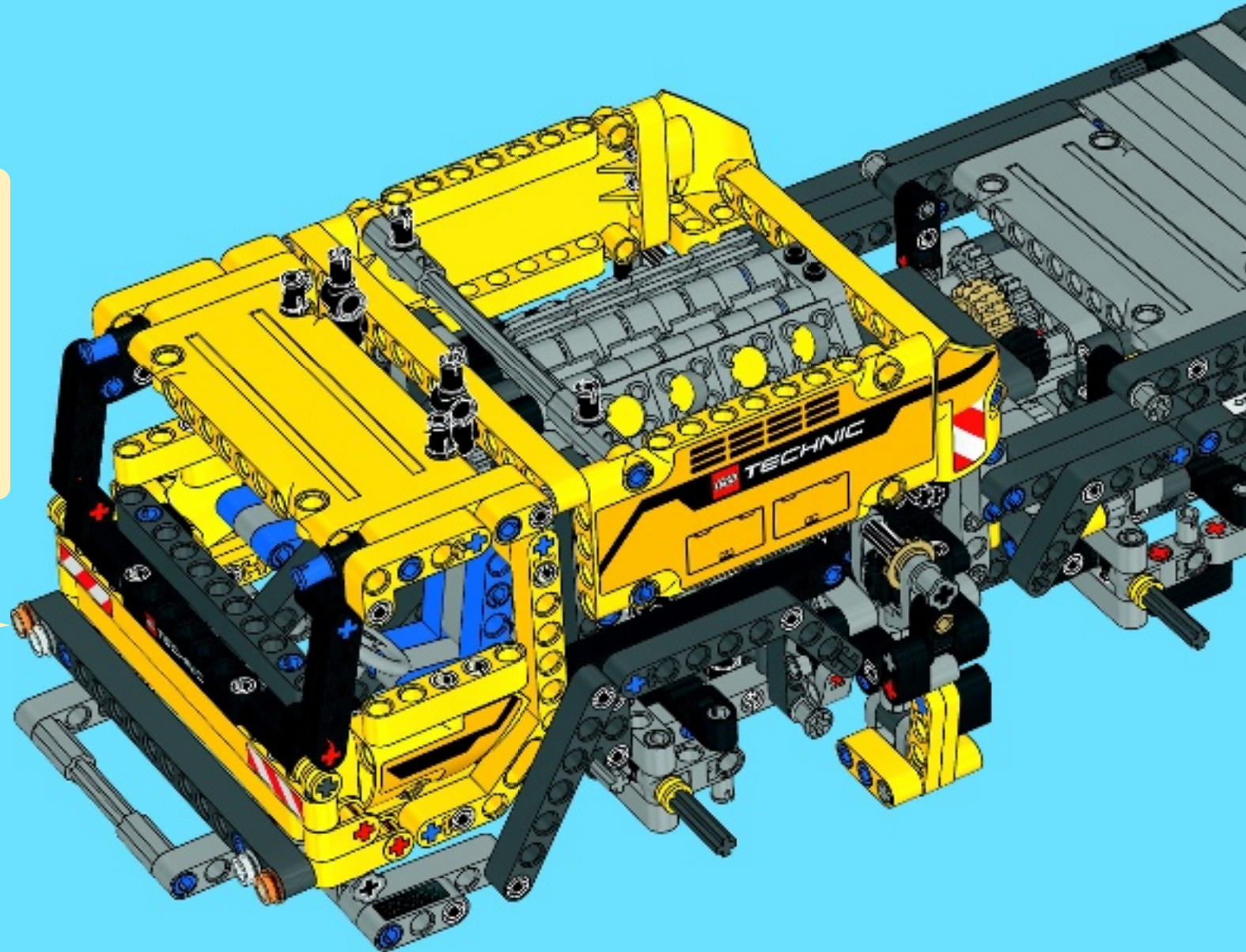
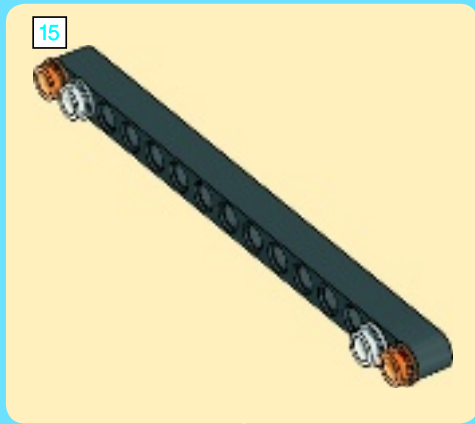
4x

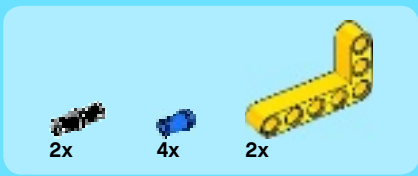
153



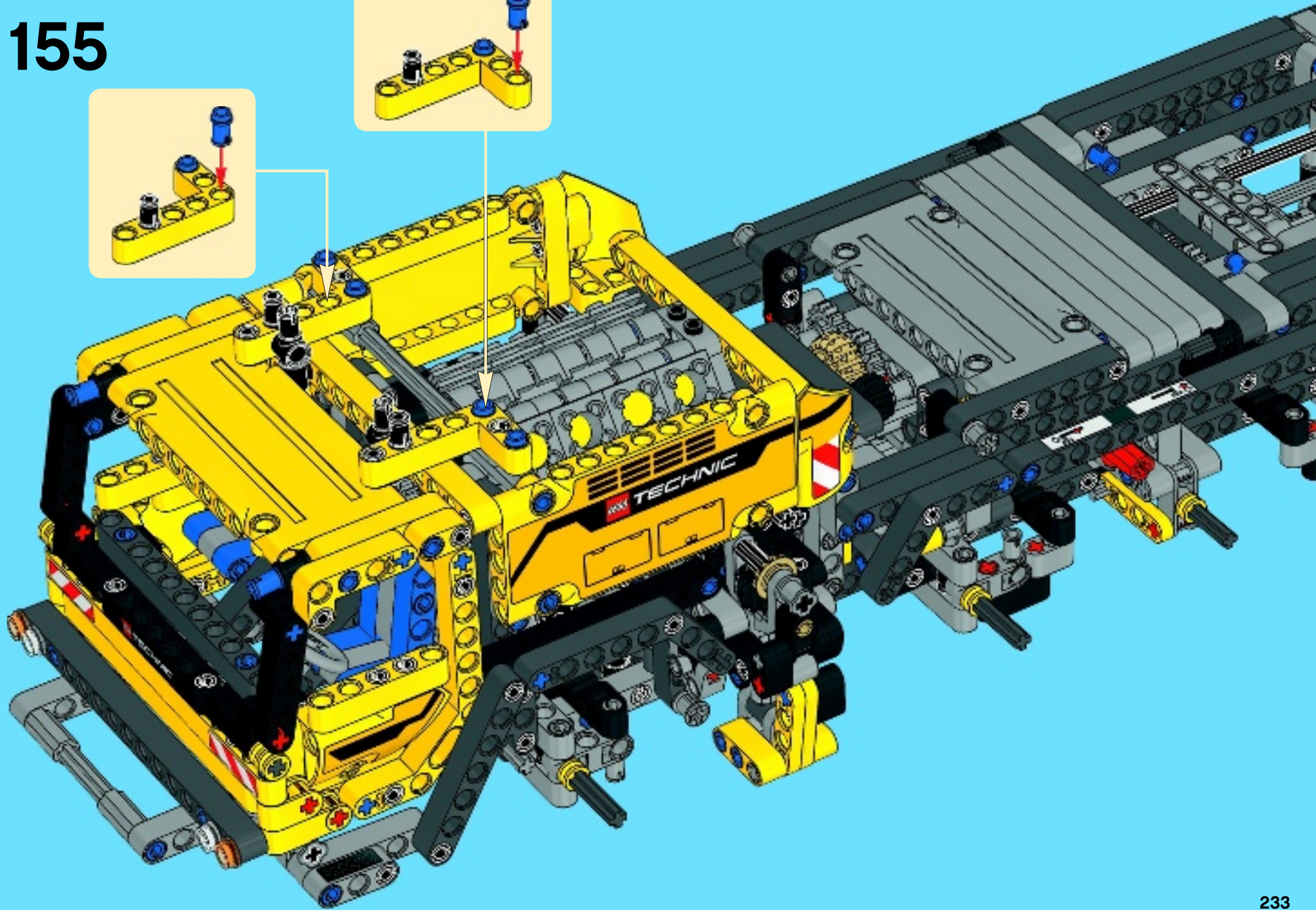
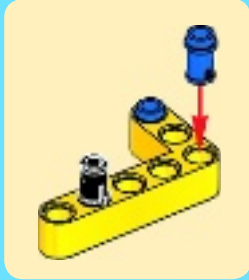
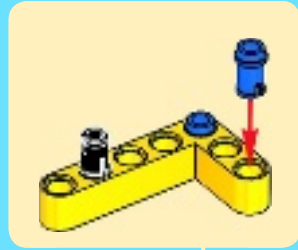


154



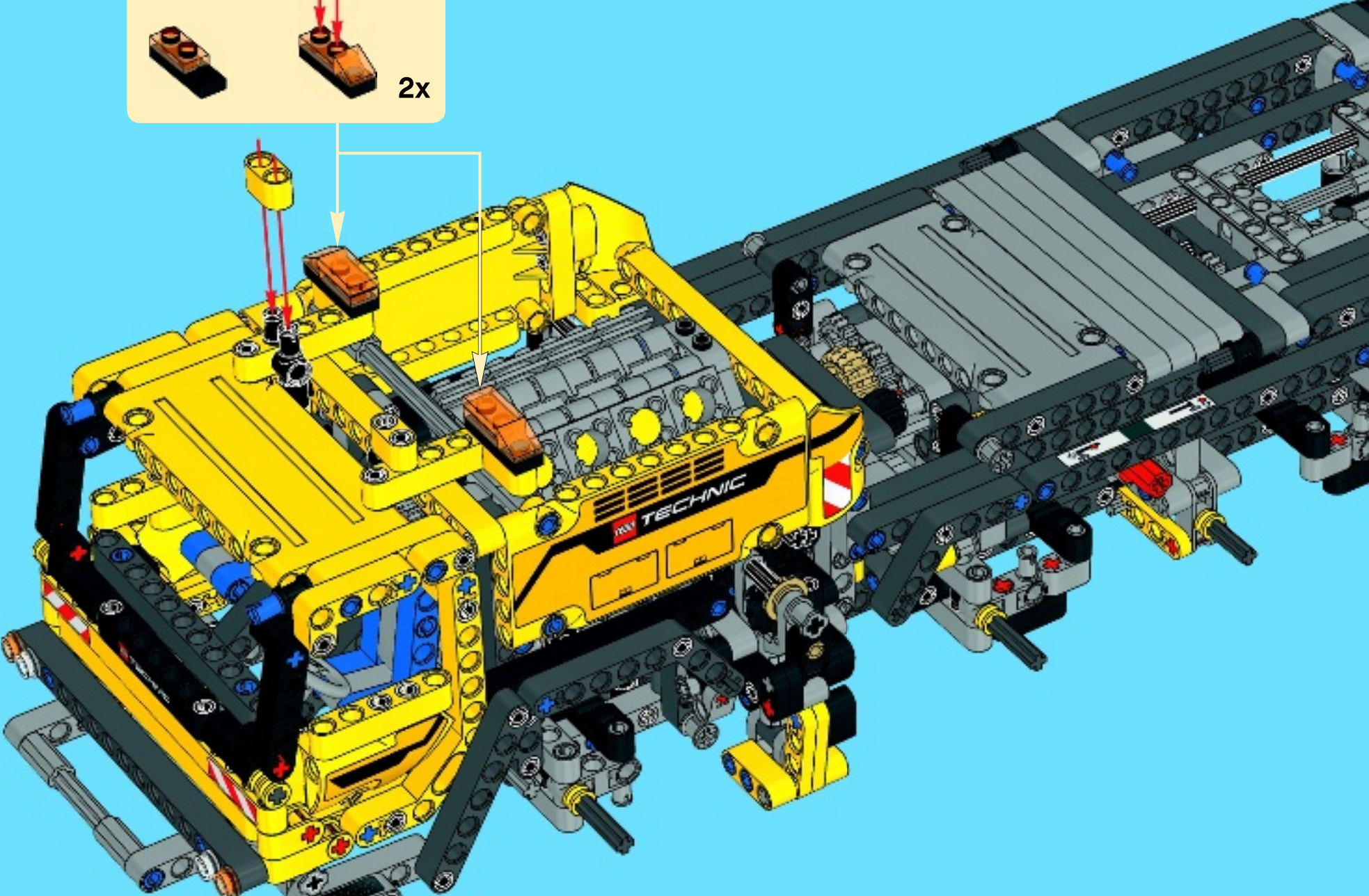
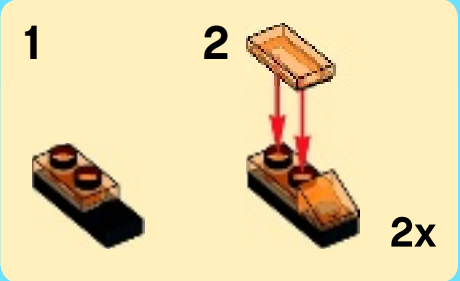


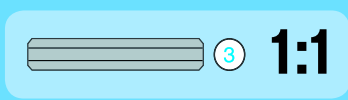
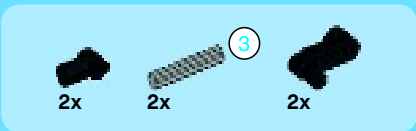
155



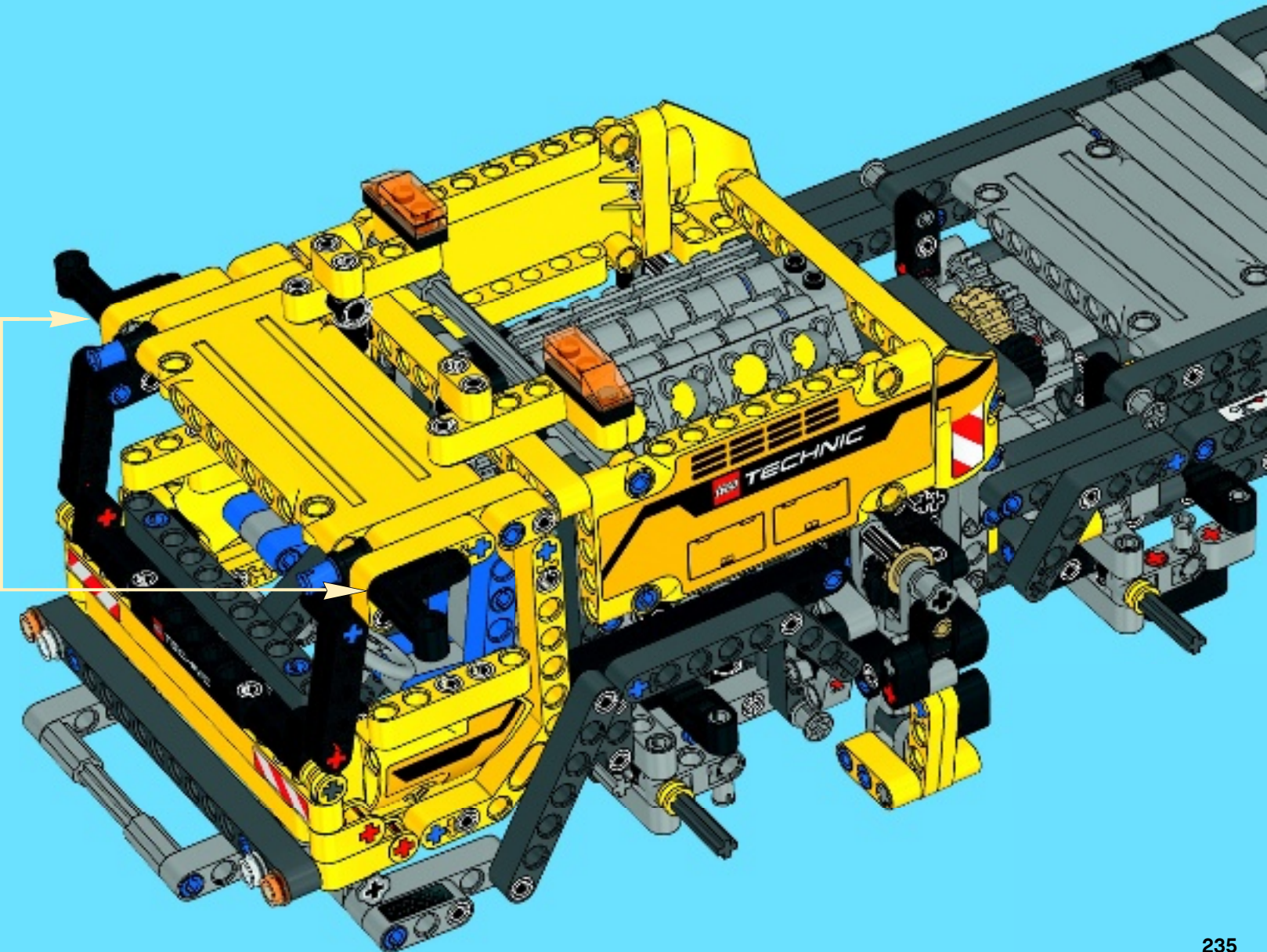
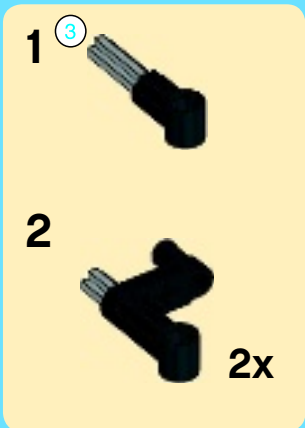


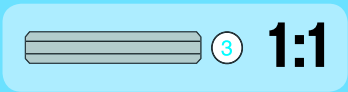
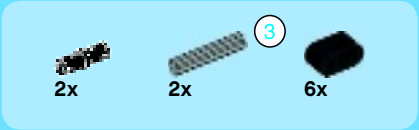
156



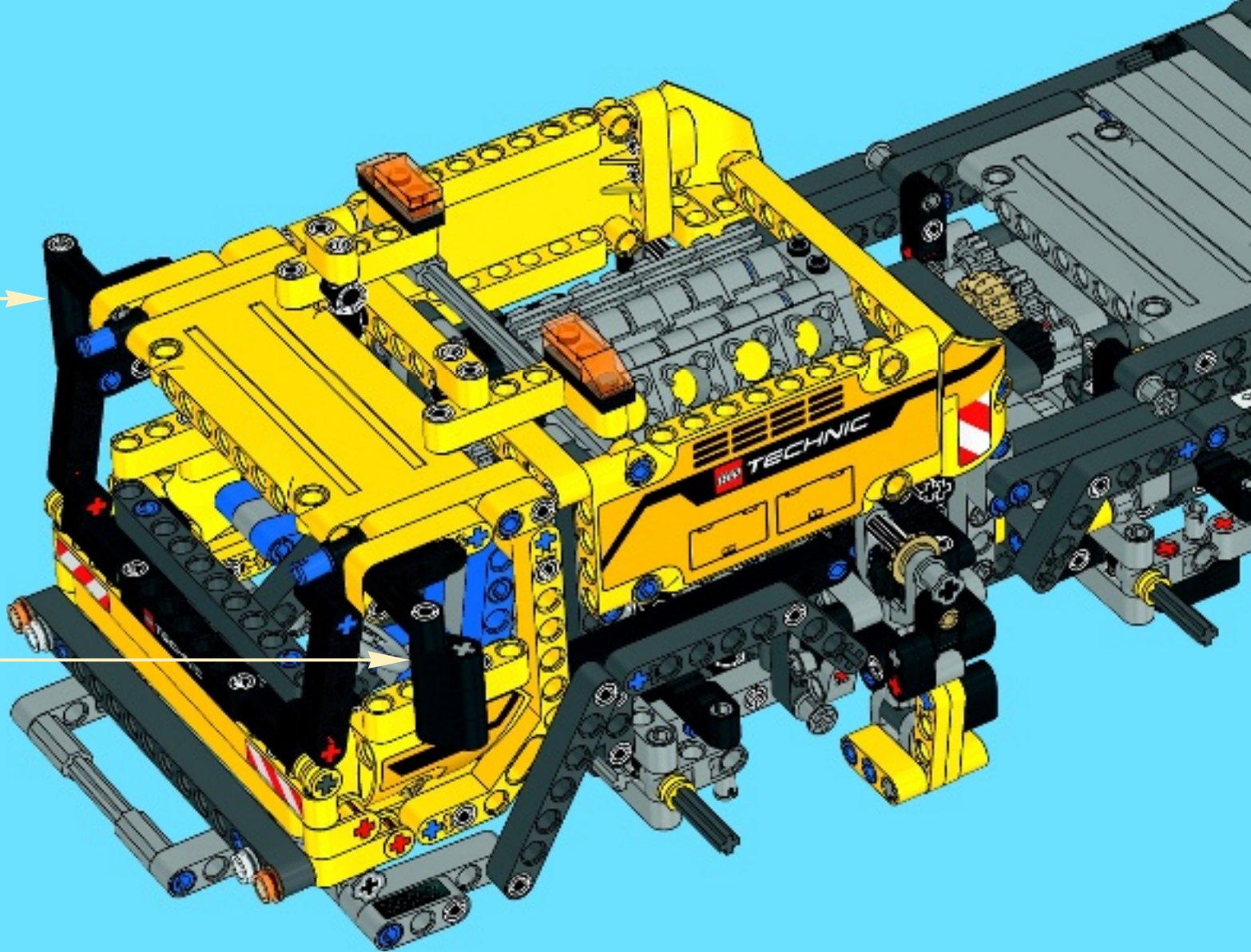
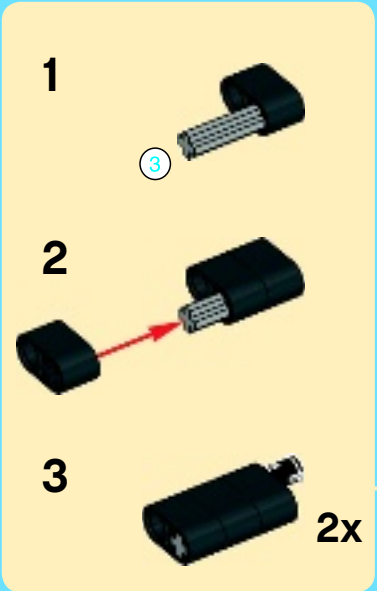


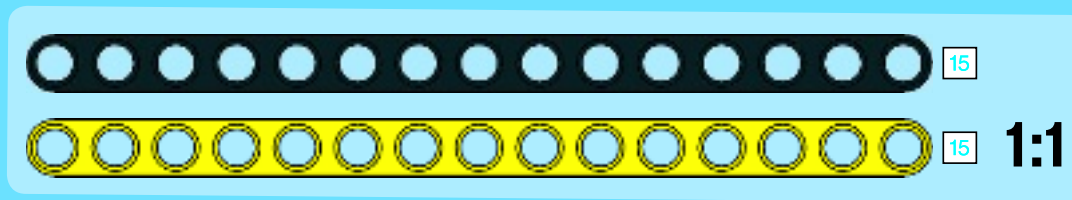
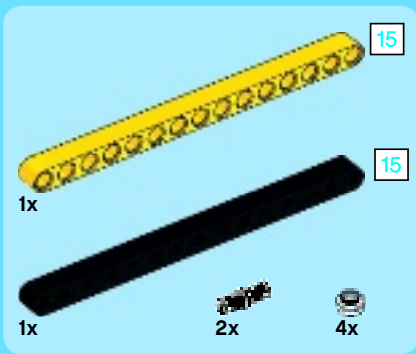
157



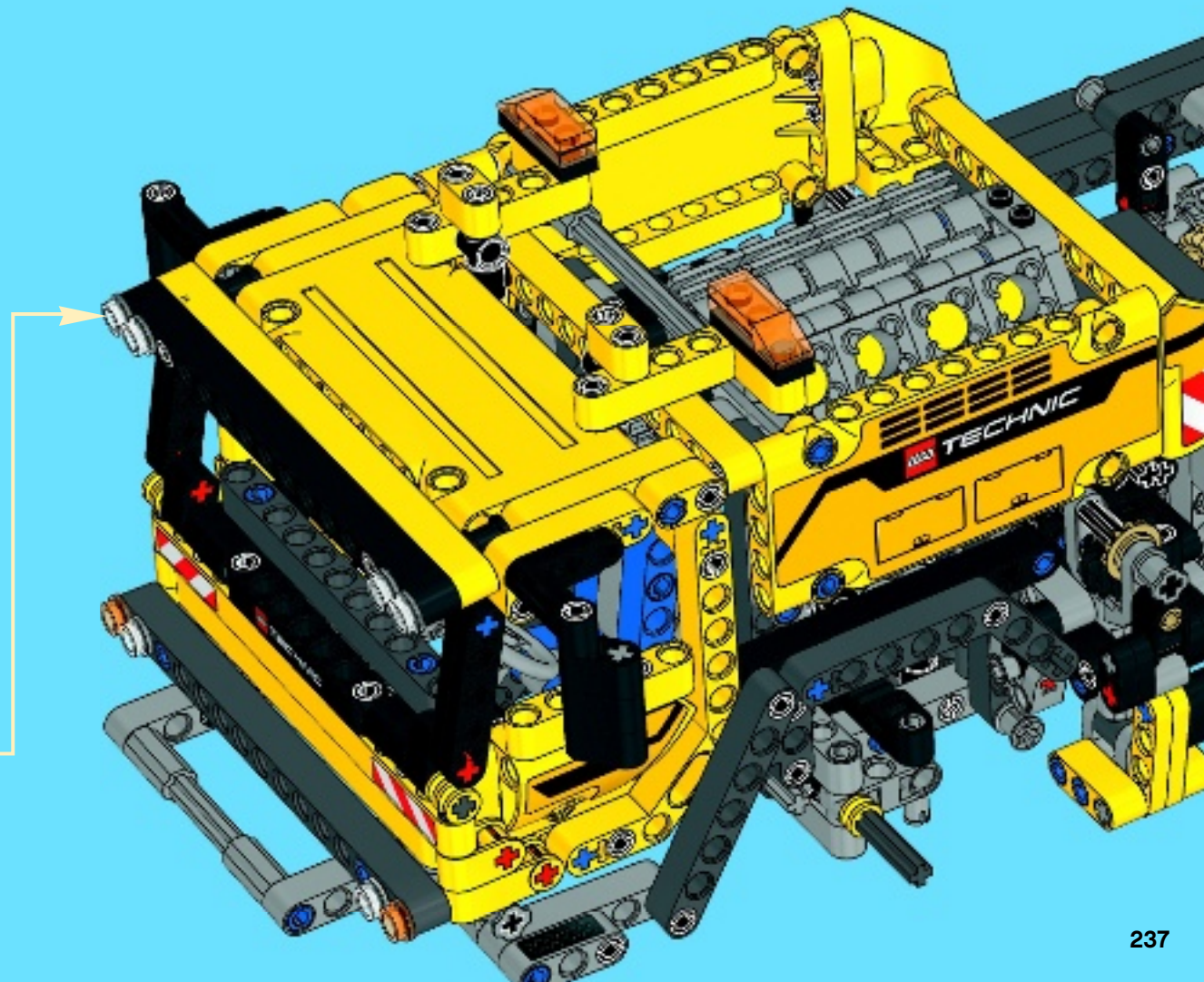
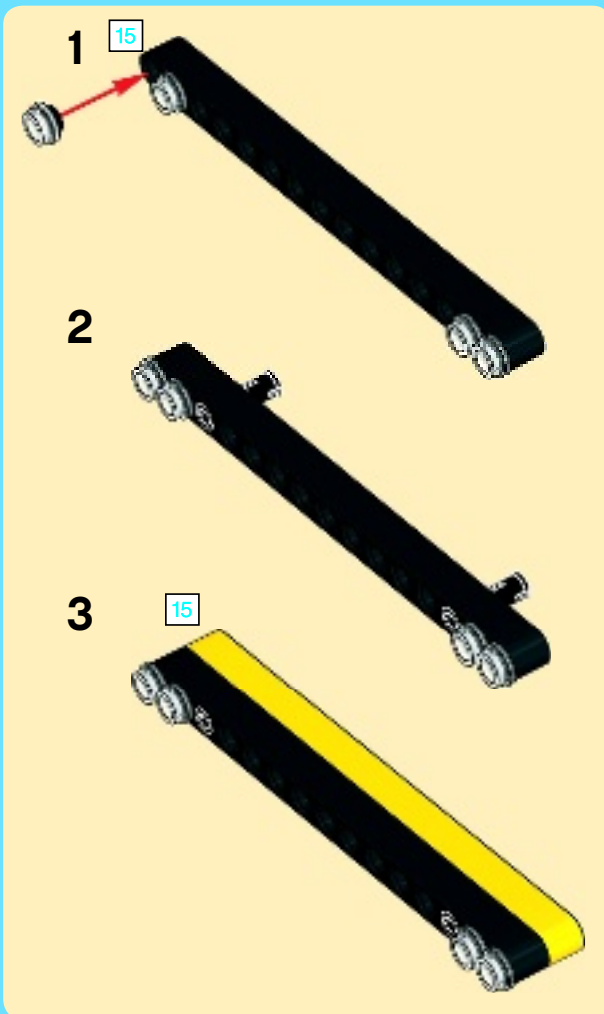


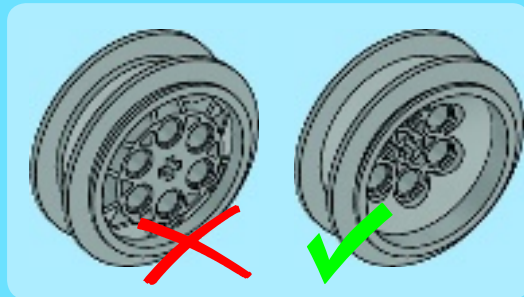
158



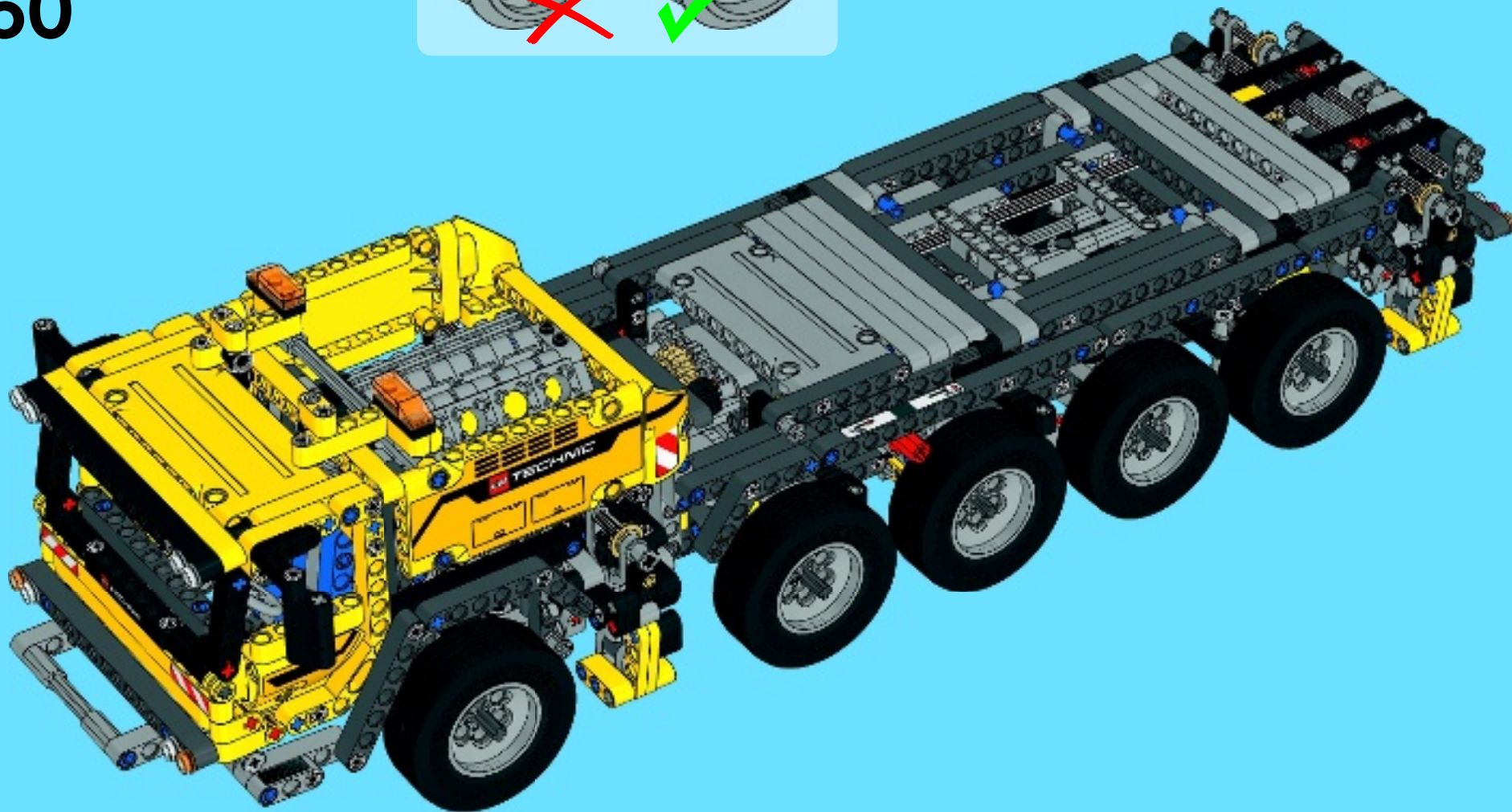


159





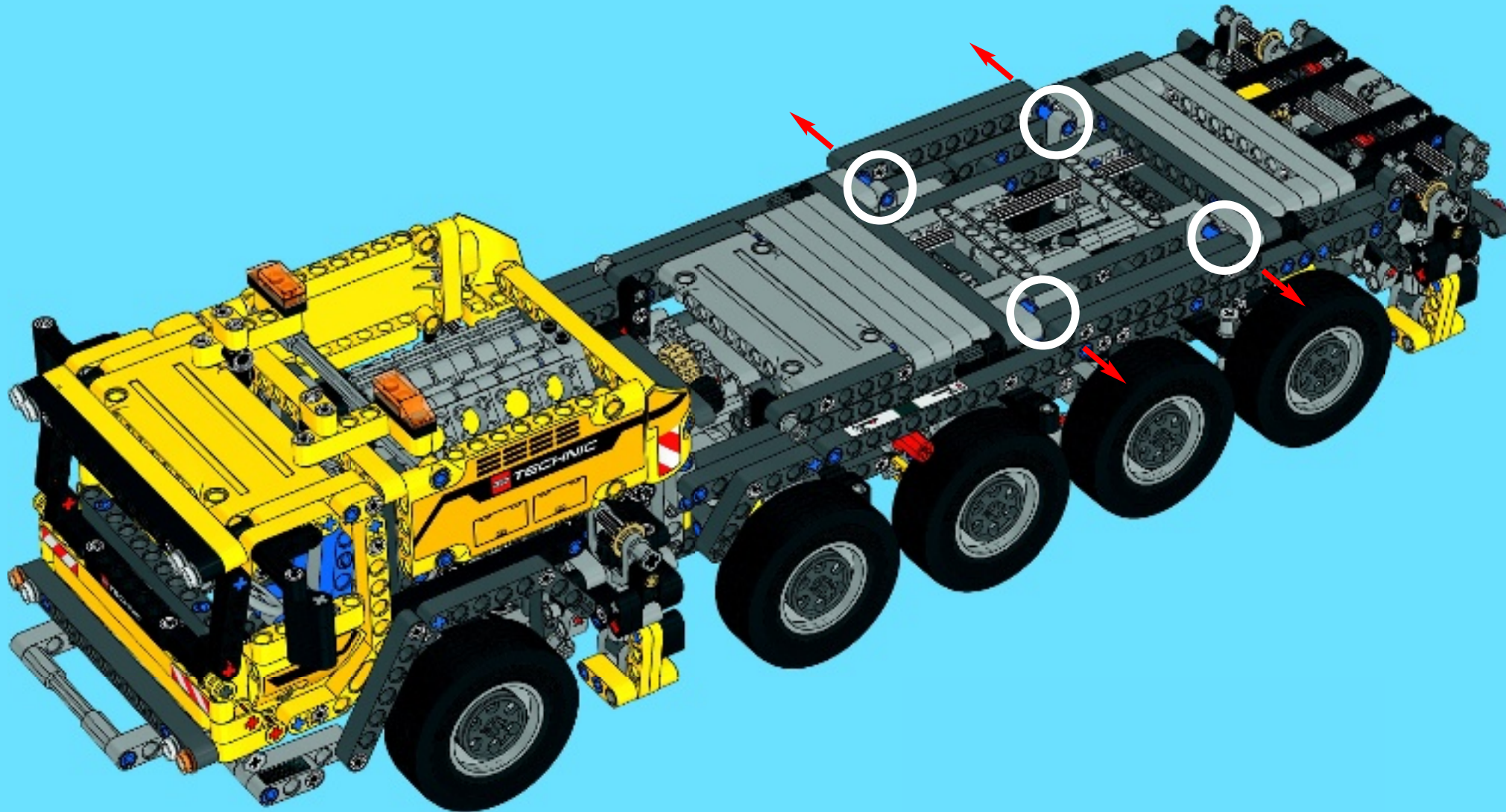
160





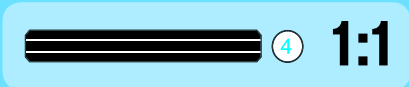
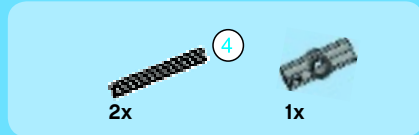
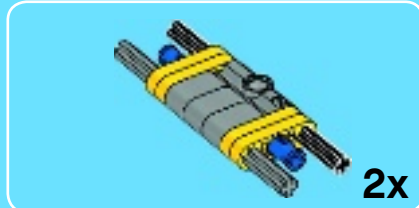
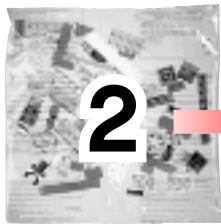
10x

161



5x

2

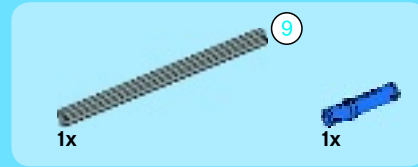
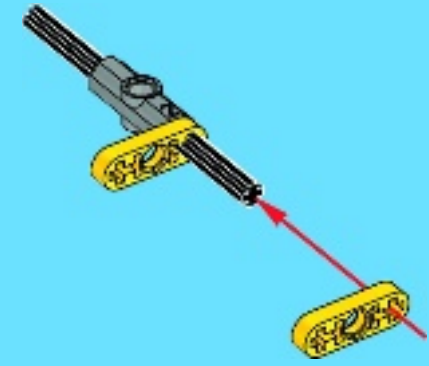


1

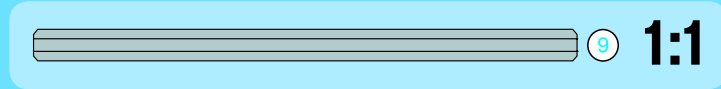
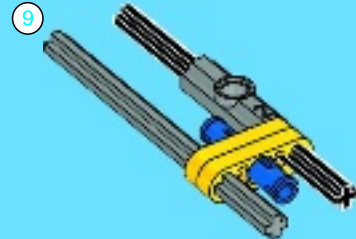


2x

2



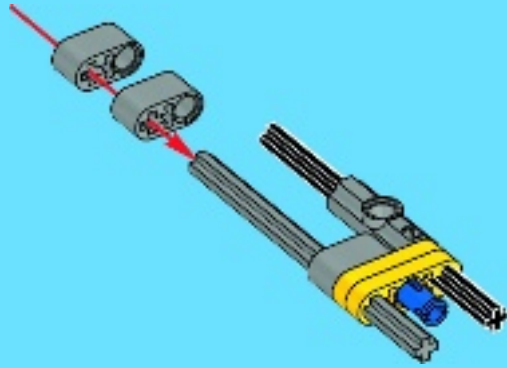
3





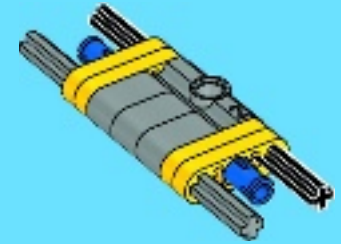
3x

4



1x

6

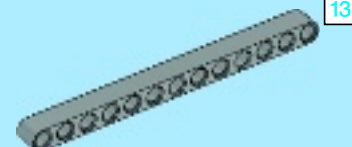
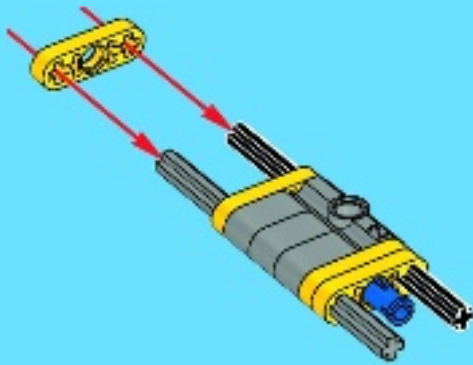


2x



2x

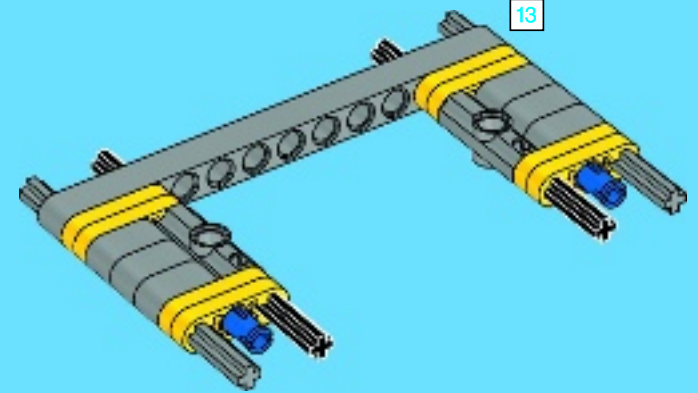
5



13

1x

7



13



13

1:1

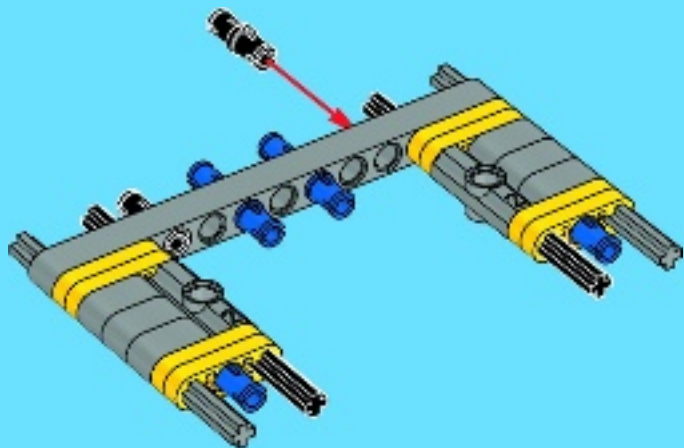


2x



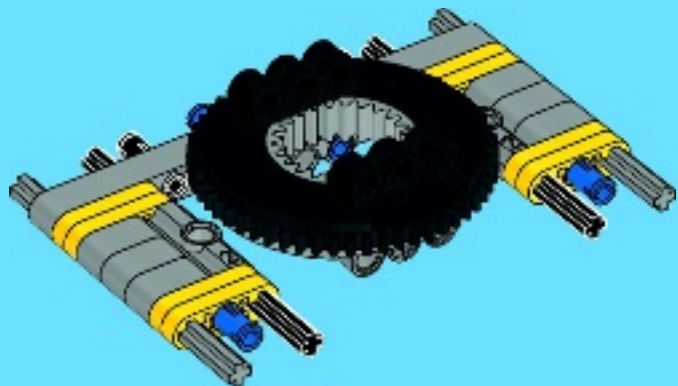
2x

8



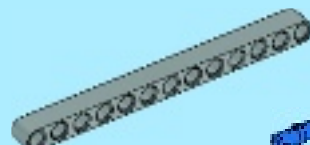
1x

9



13

1:1



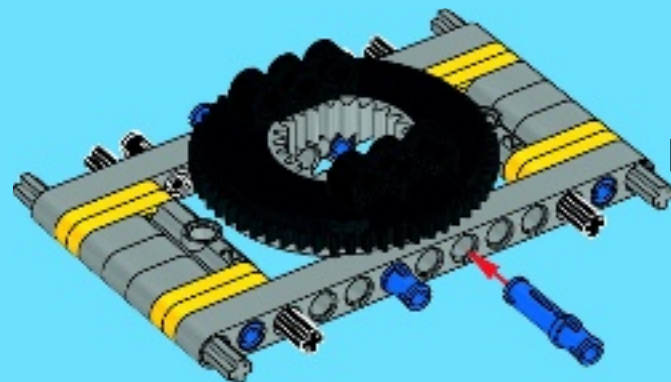
1x

13



2x

10

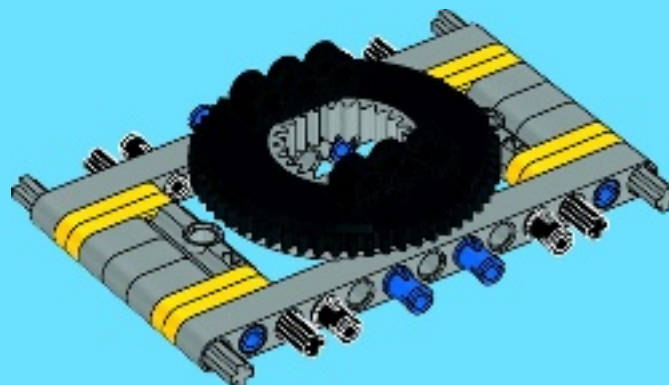


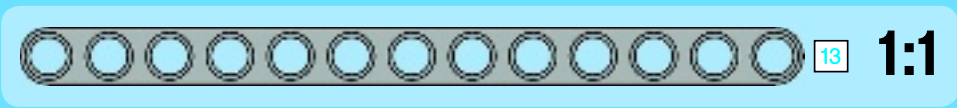
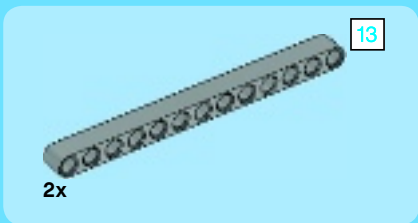
13



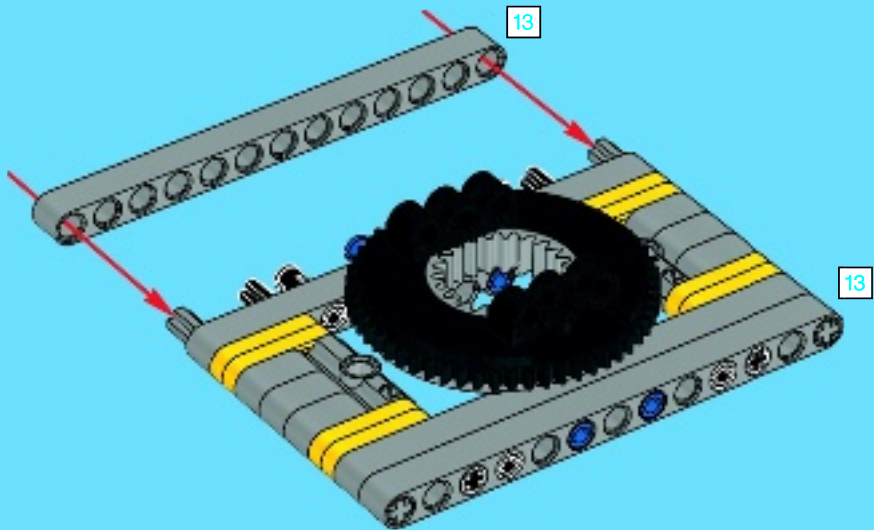
2x

11

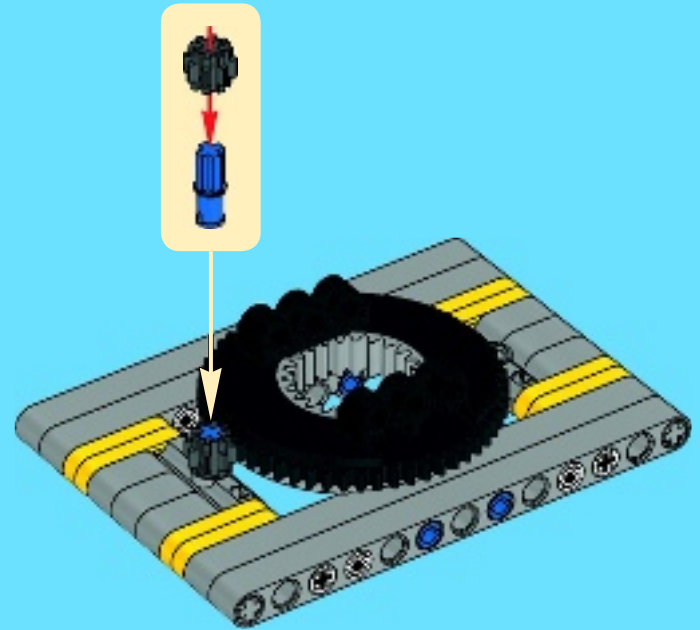




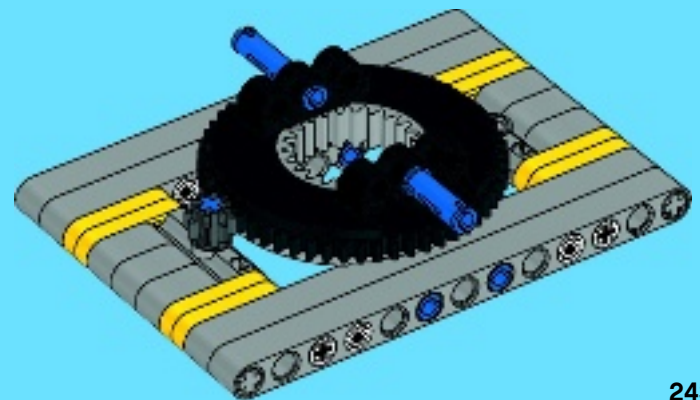
12

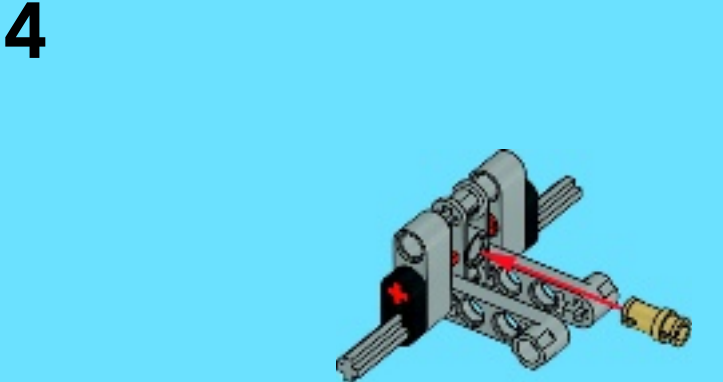
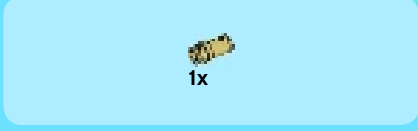
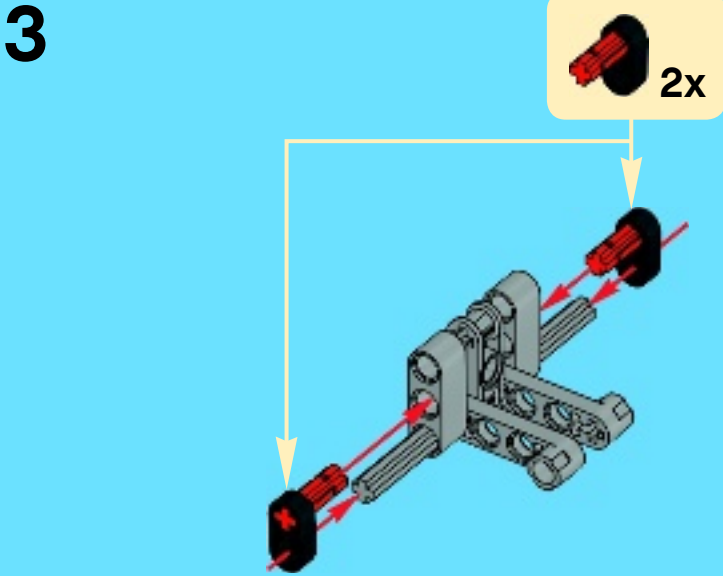
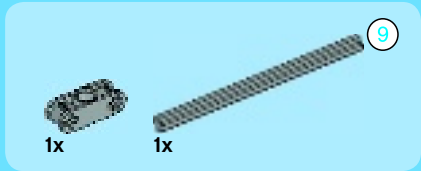
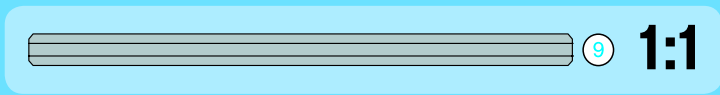


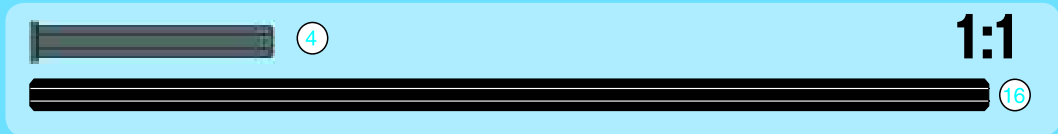
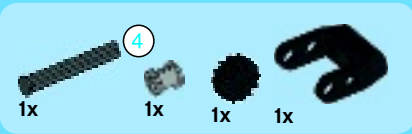
13



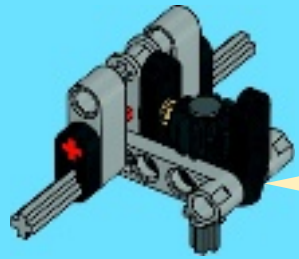
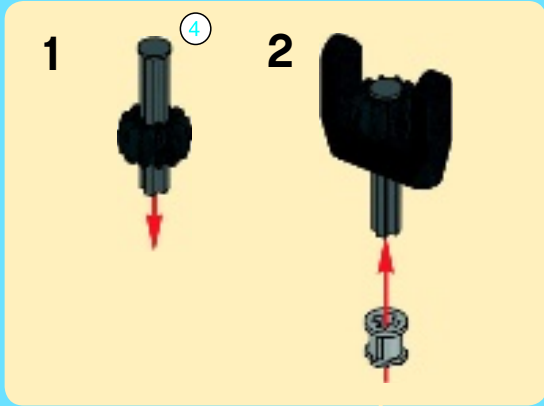
14



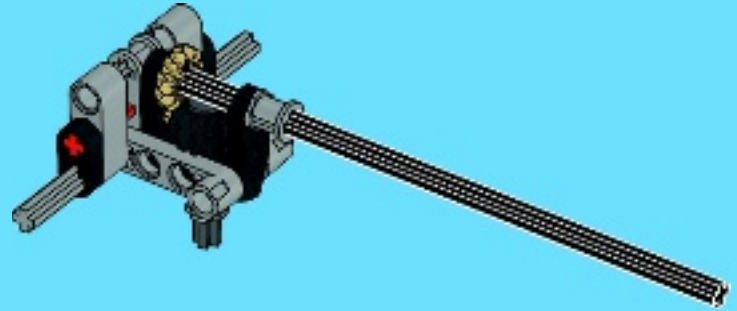




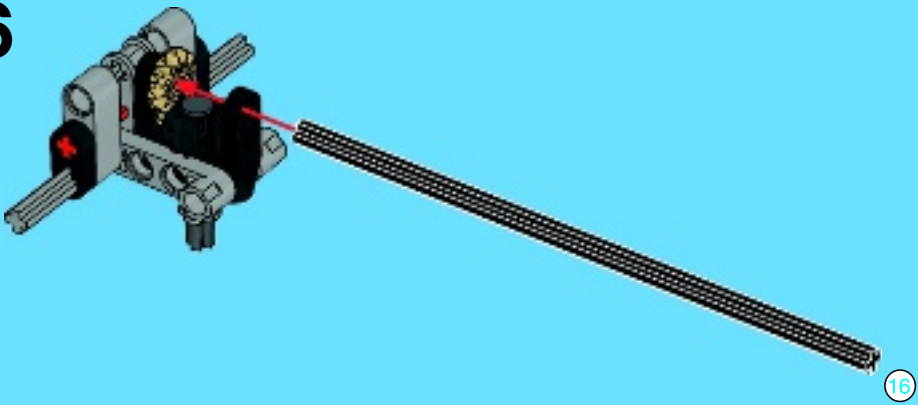
5



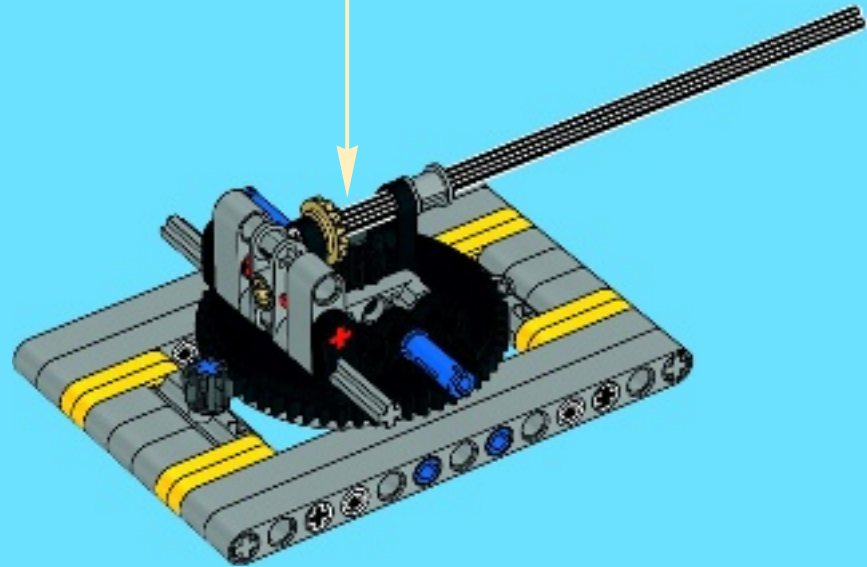
7

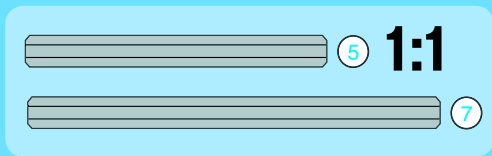
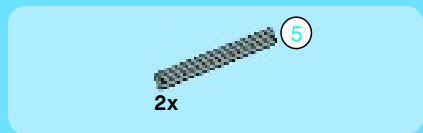


6

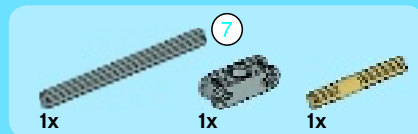
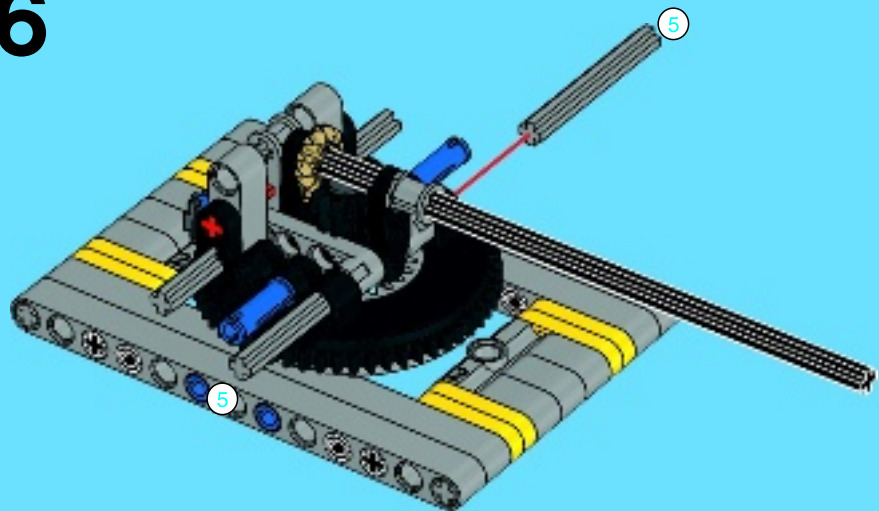


15

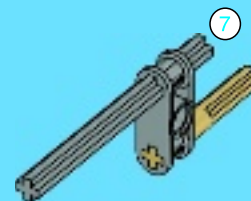




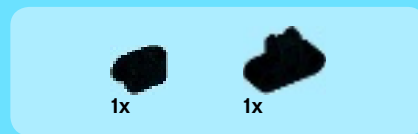
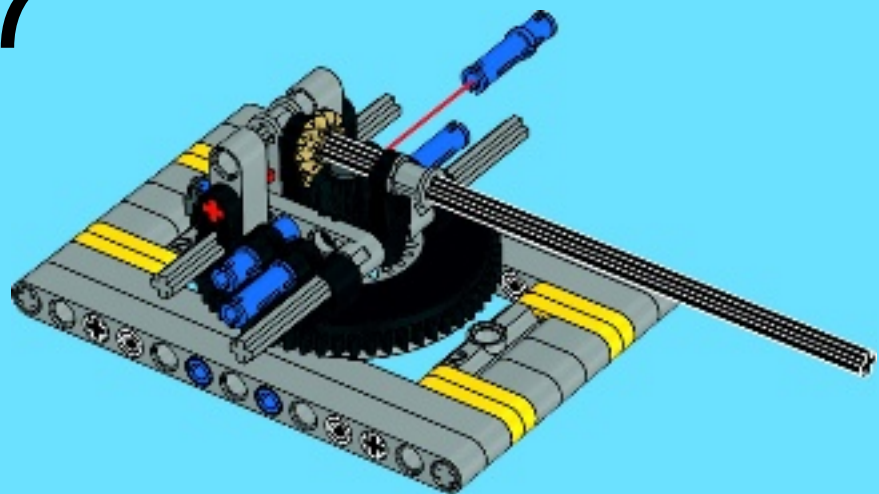
16



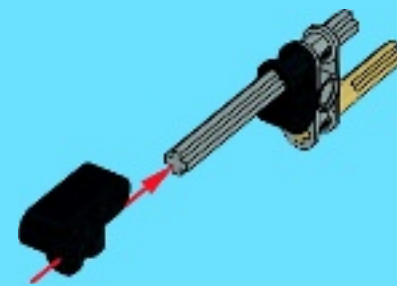
1

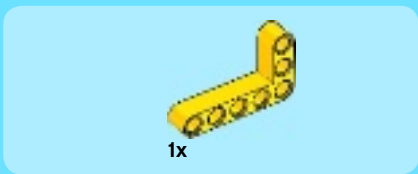


17



2

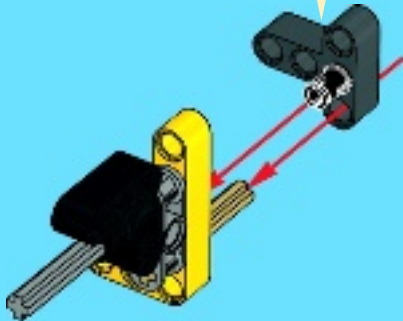




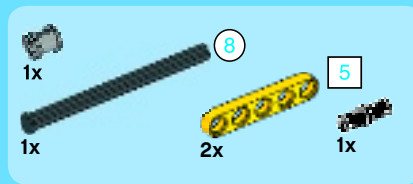
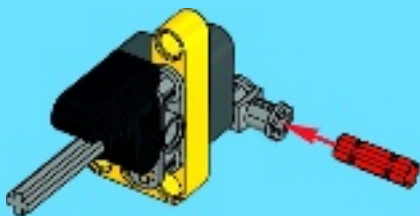
3



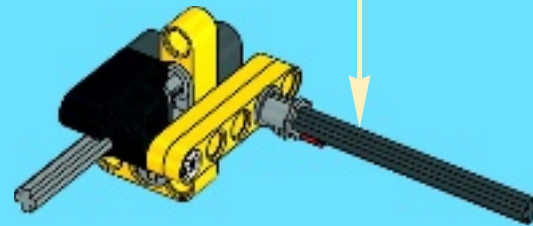
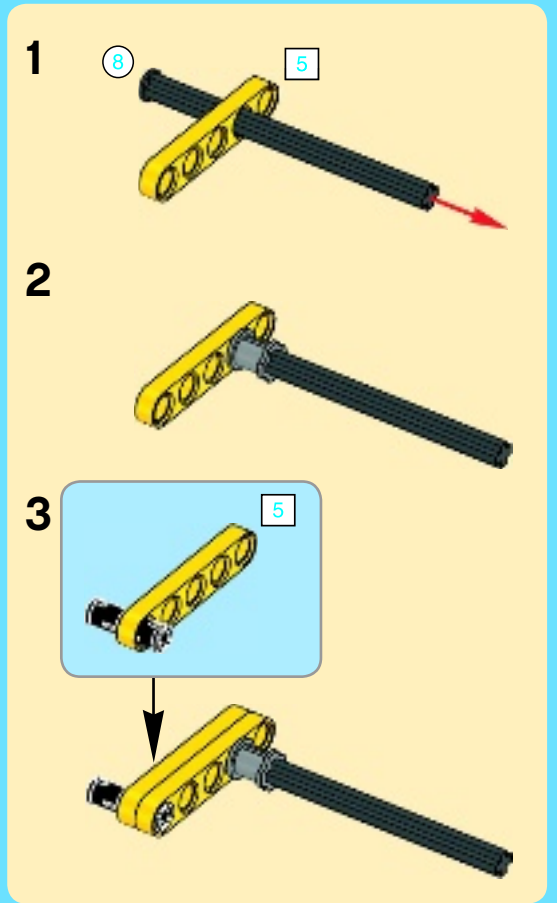
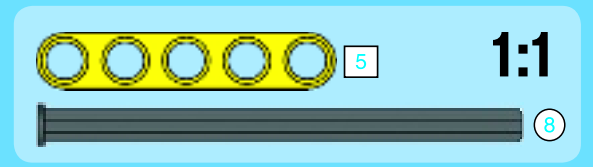
4

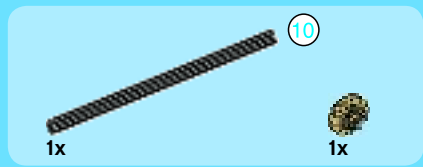


5

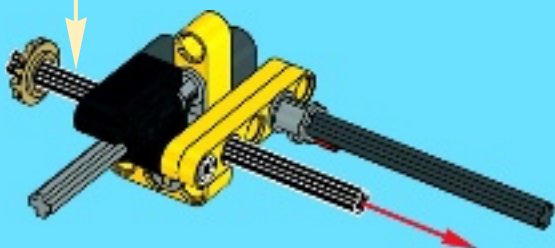


6

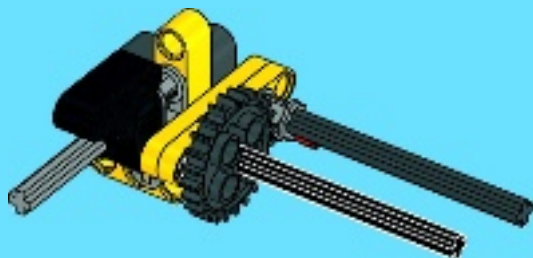




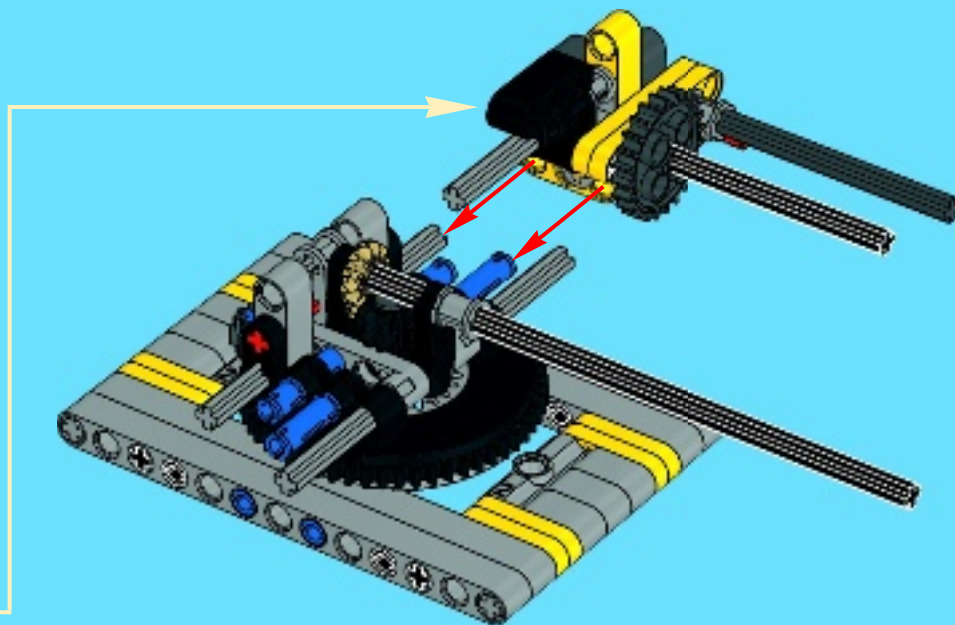
7



8



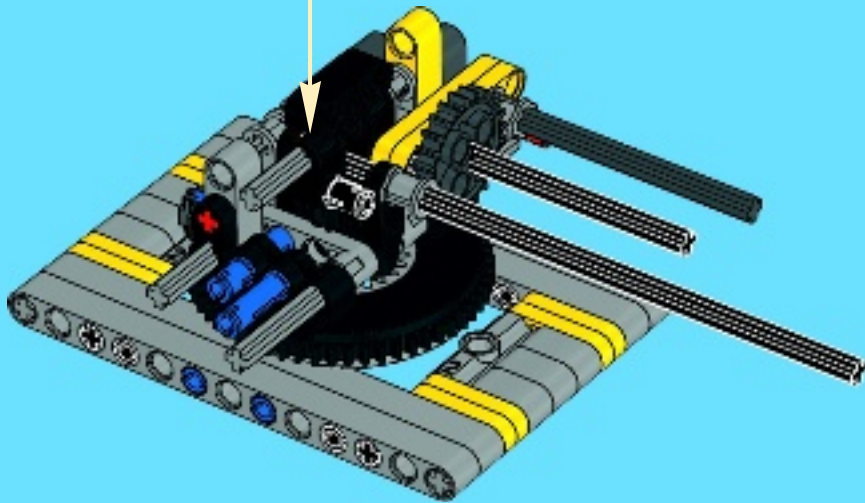
18



1x

1x

19



1x

1x

1x

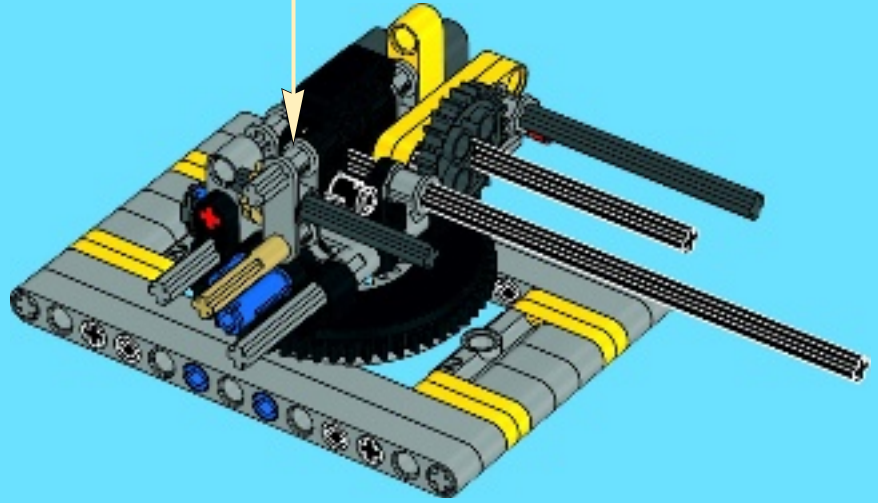
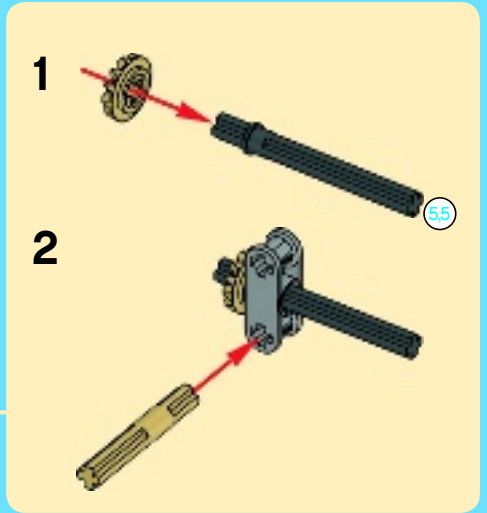
1x

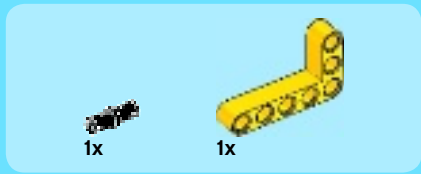
20

55 1:1

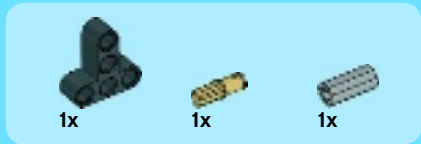
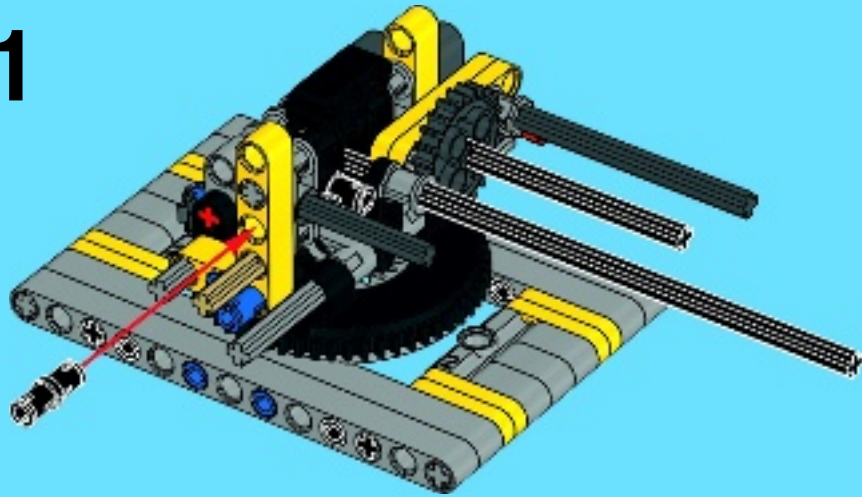
1

2

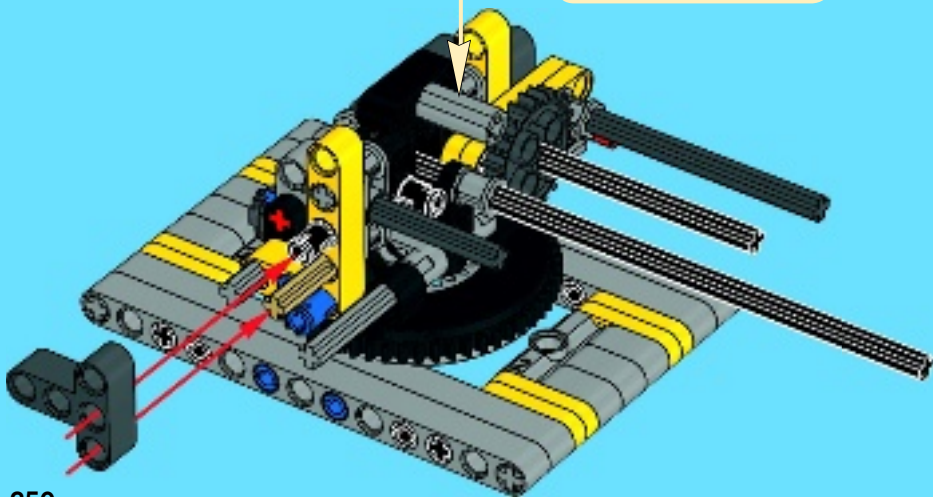
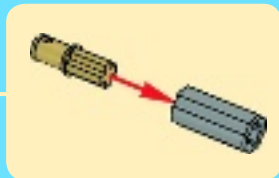




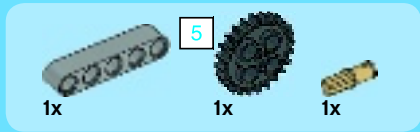
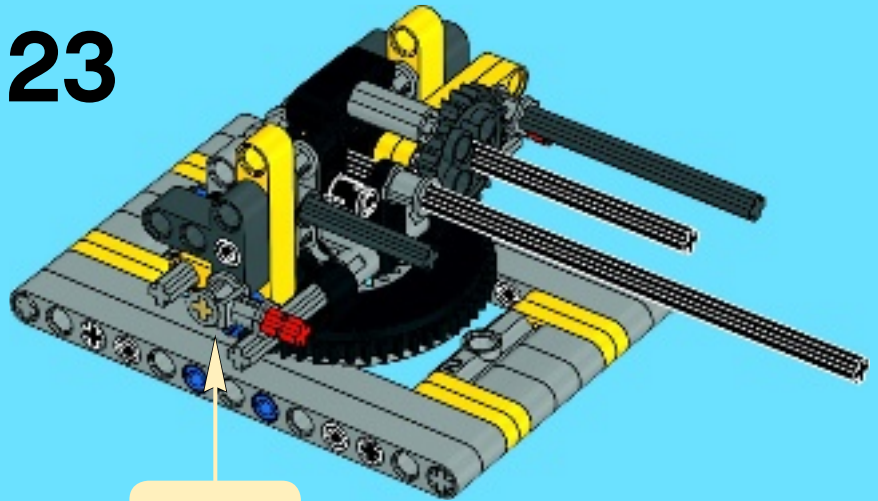
21



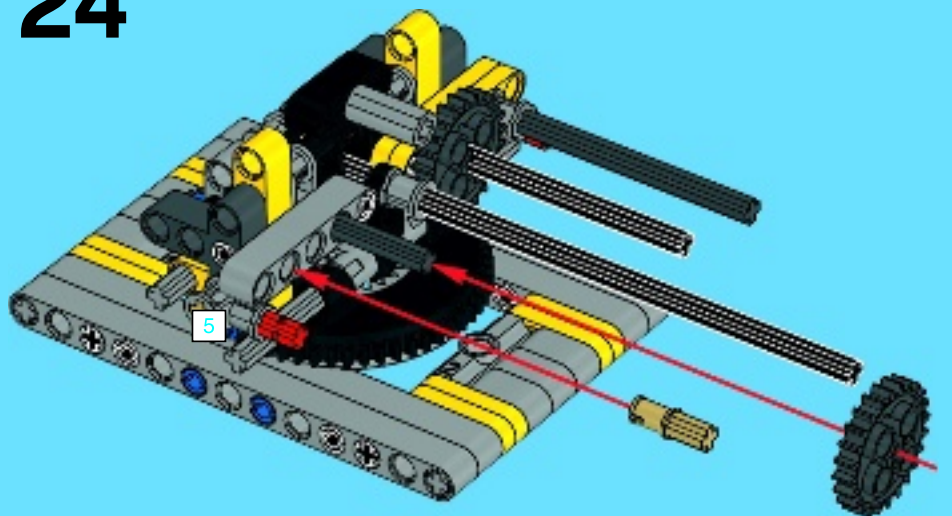
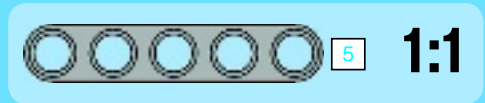
22

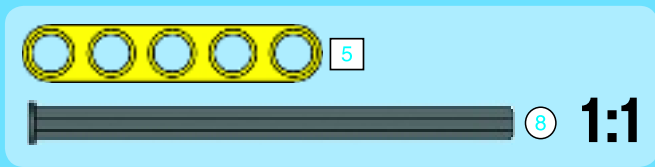
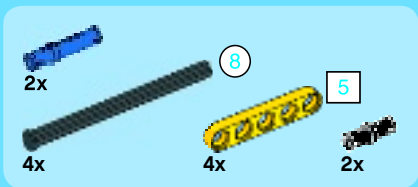


23

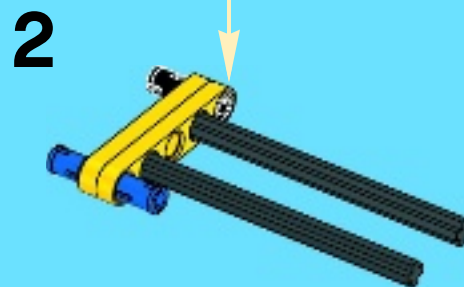
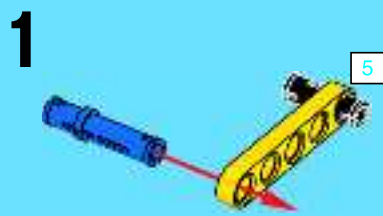
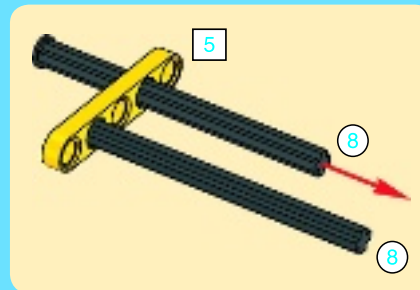


24

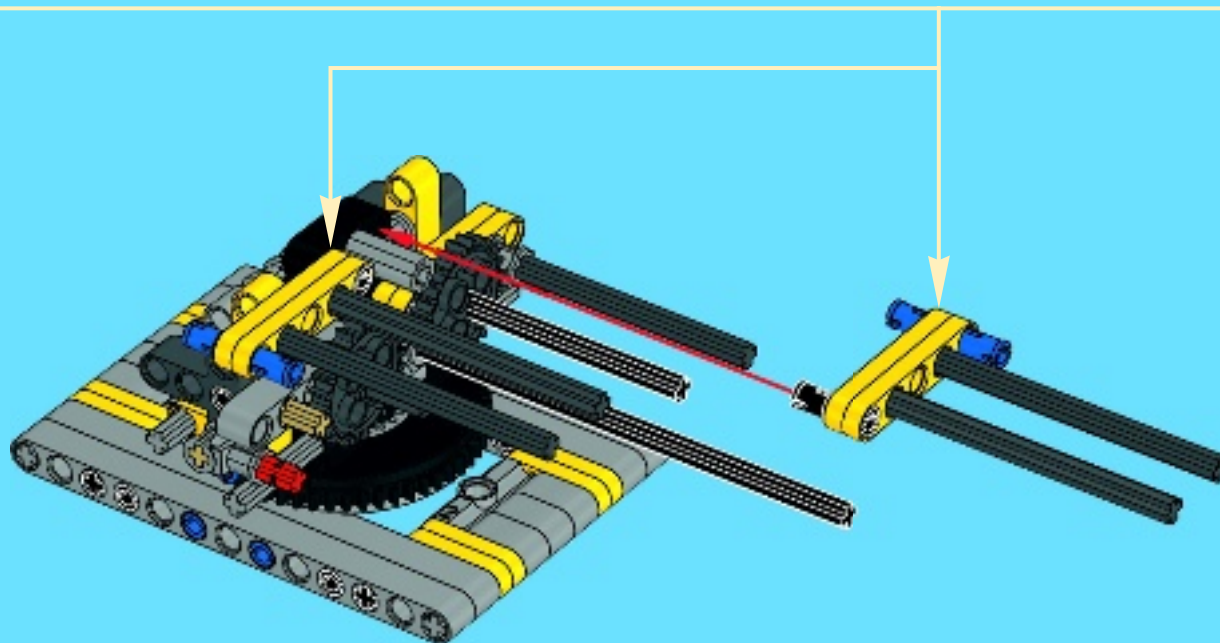




25



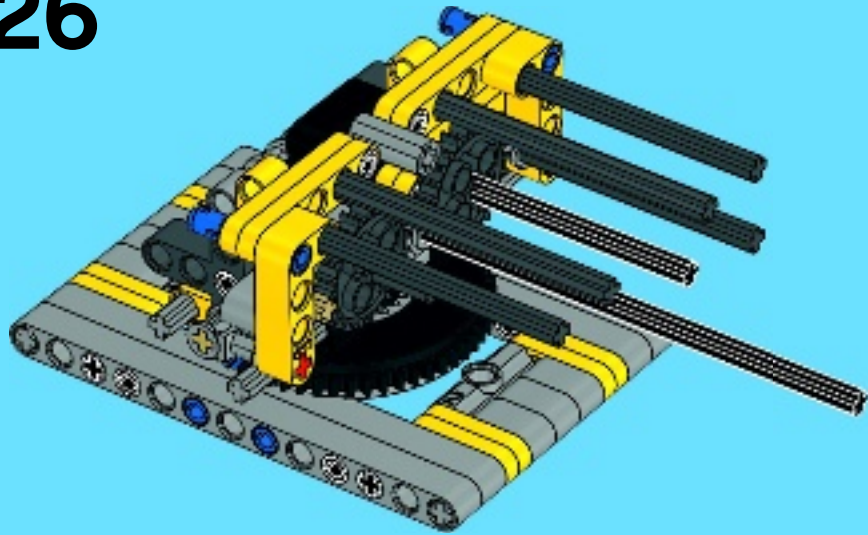
2x





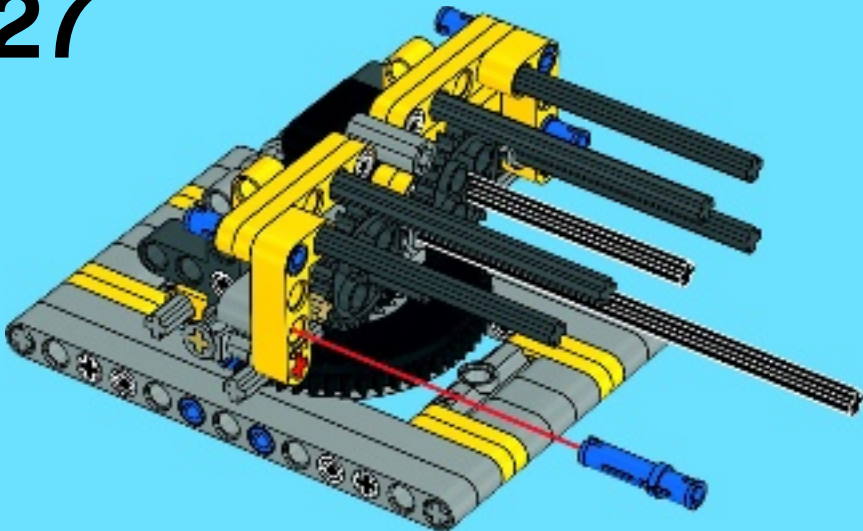
2x

26



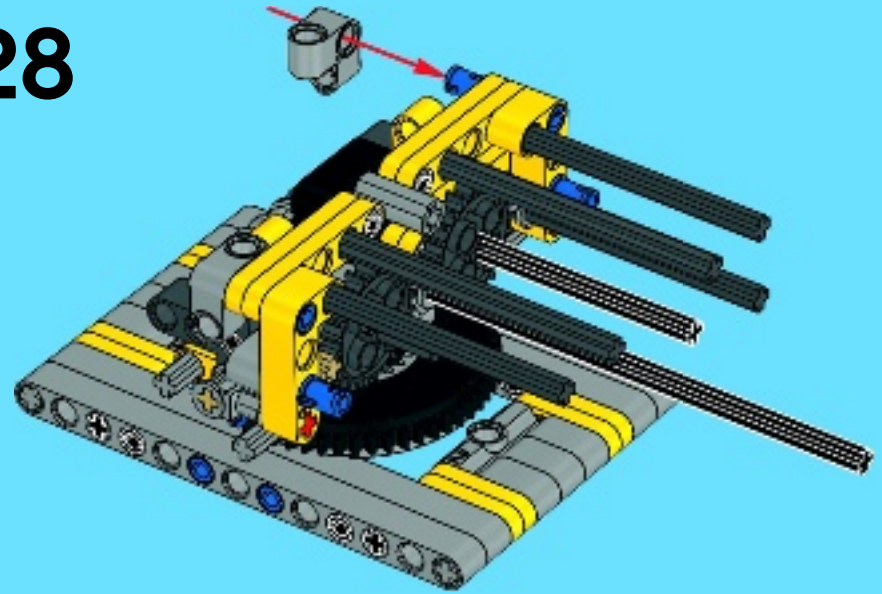
2x

27



2x

28

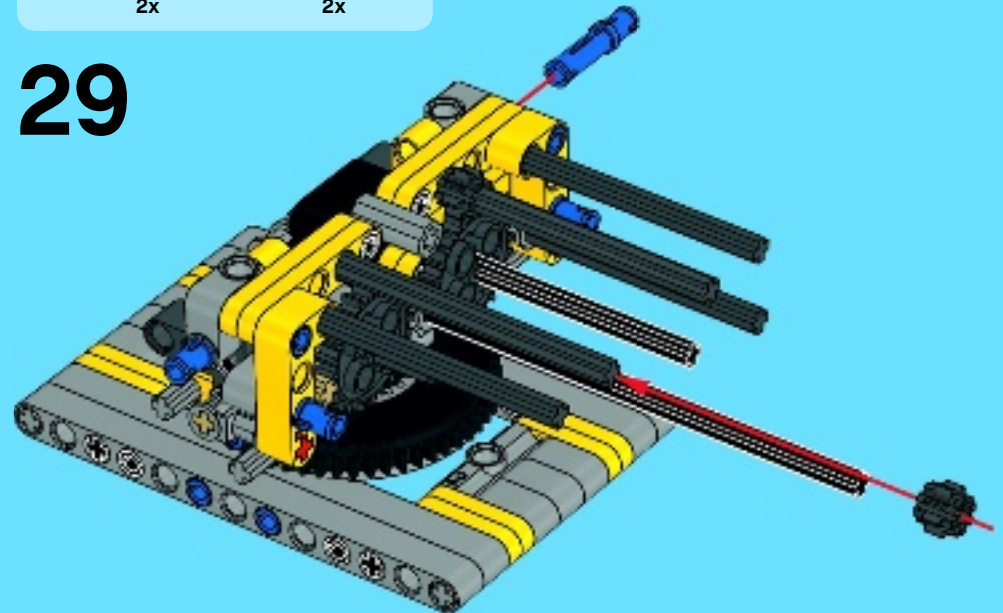


2x



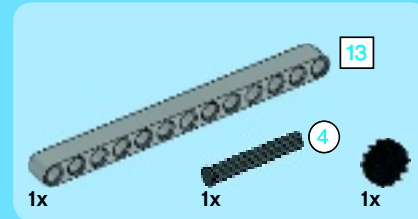
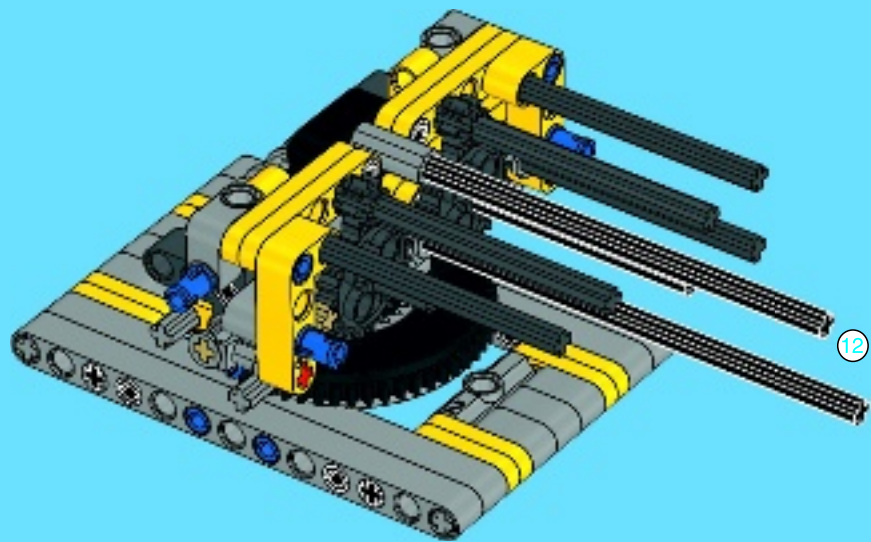
2x

29

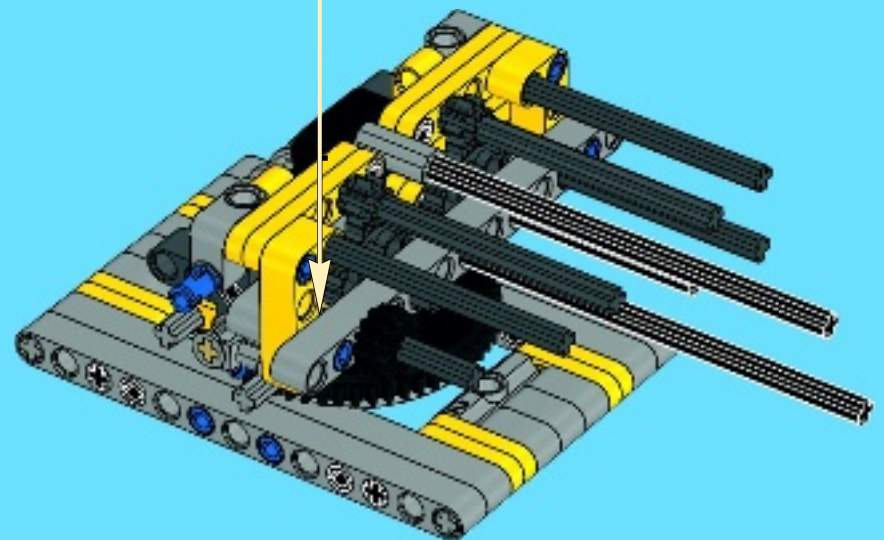
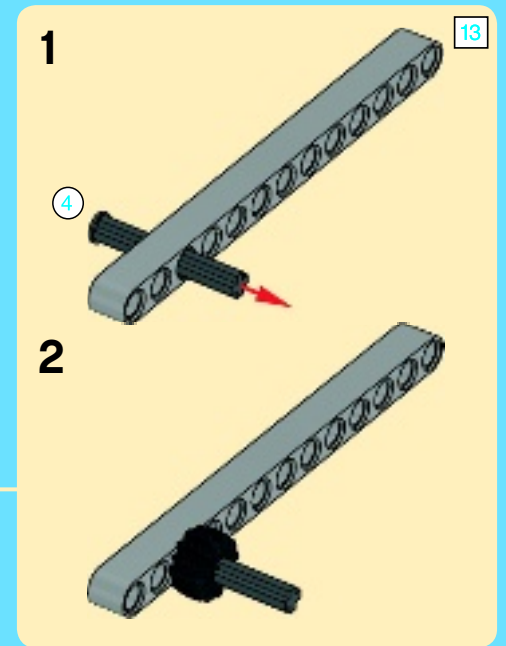




30



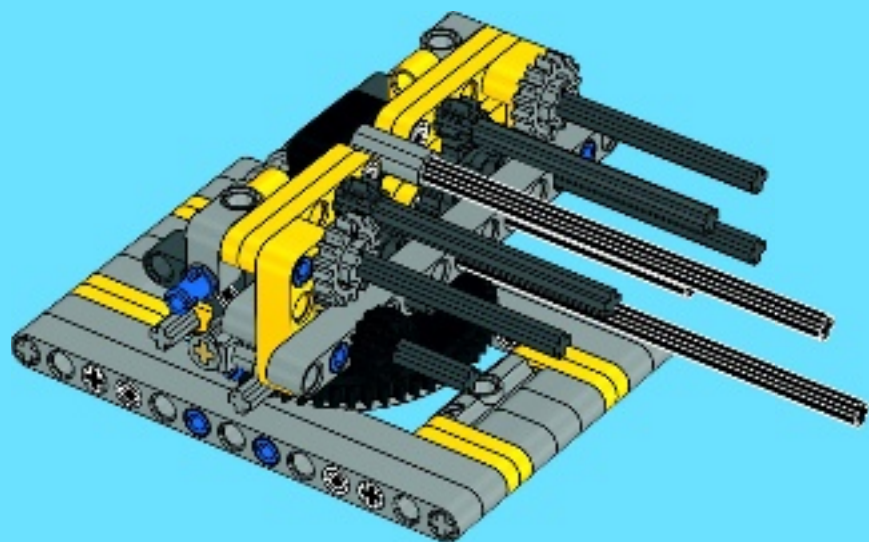
31





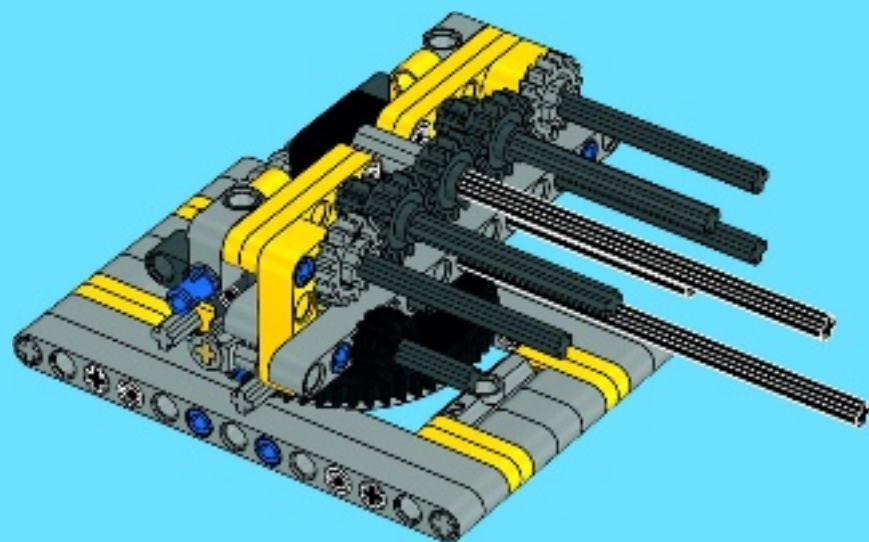
2x

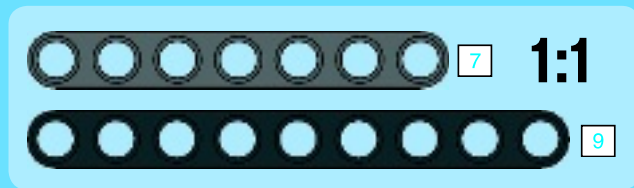
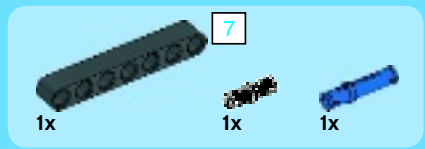
32



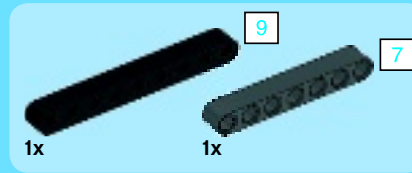
3x

33

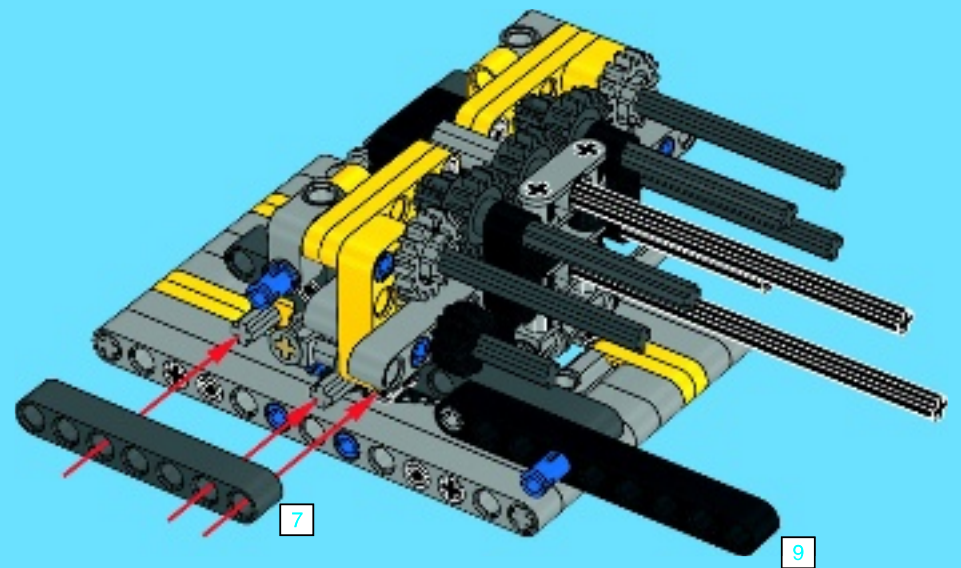
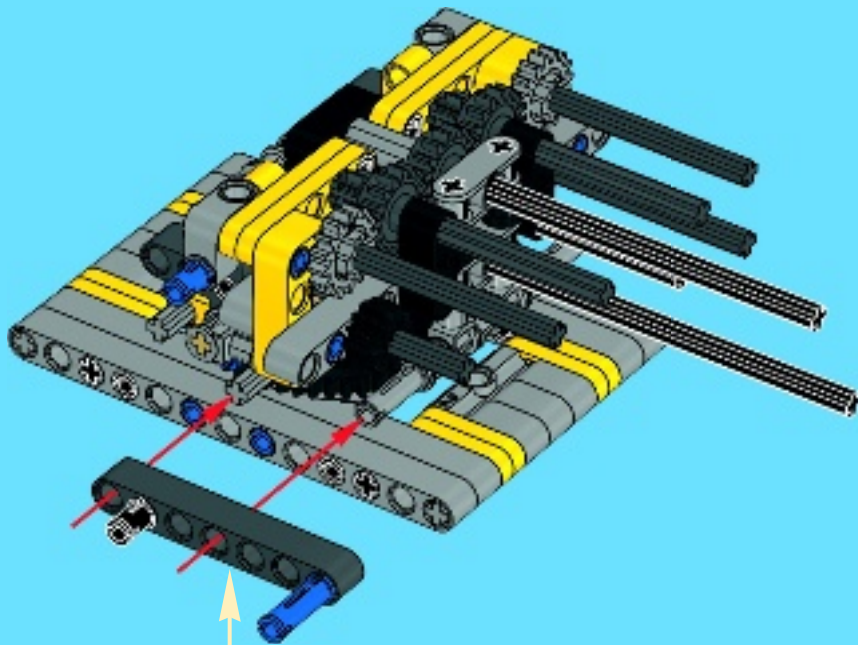


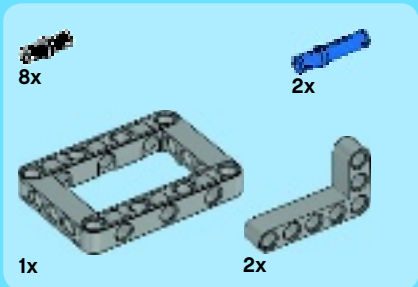


35

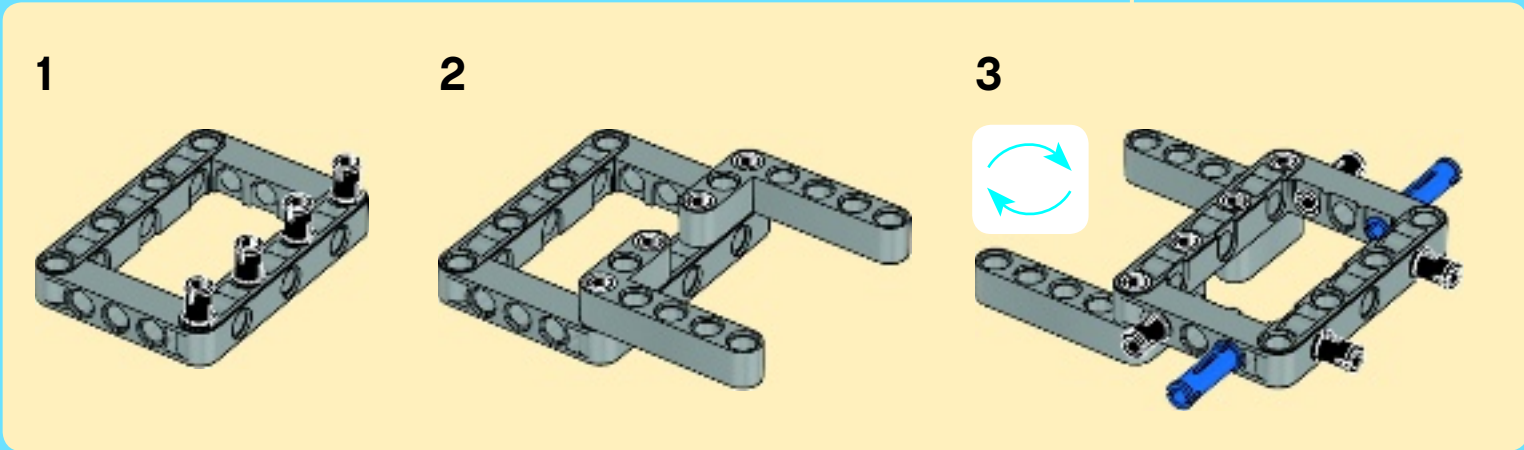
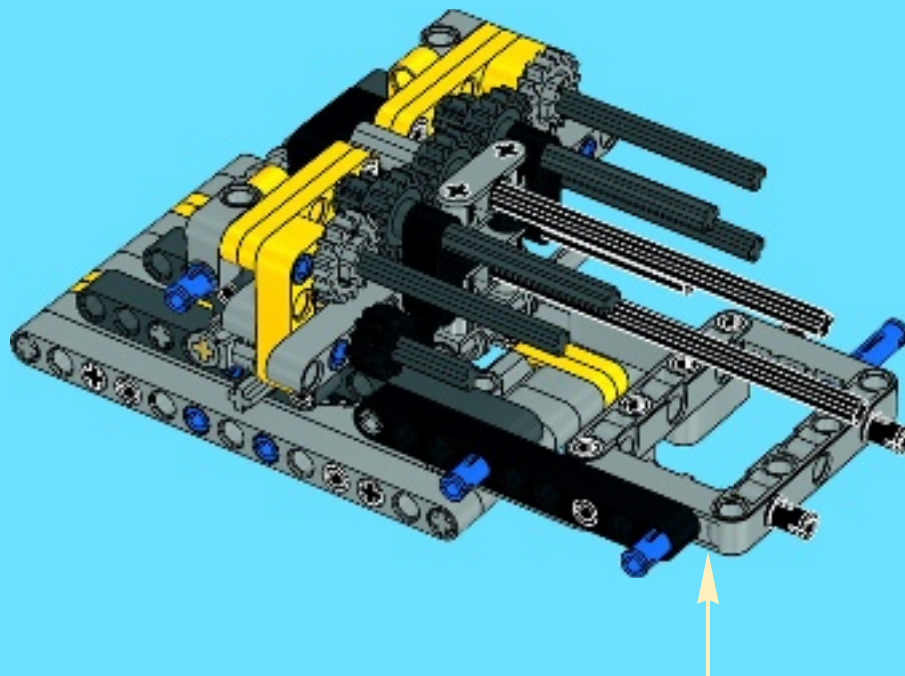


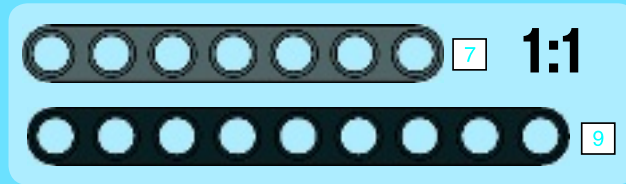
36



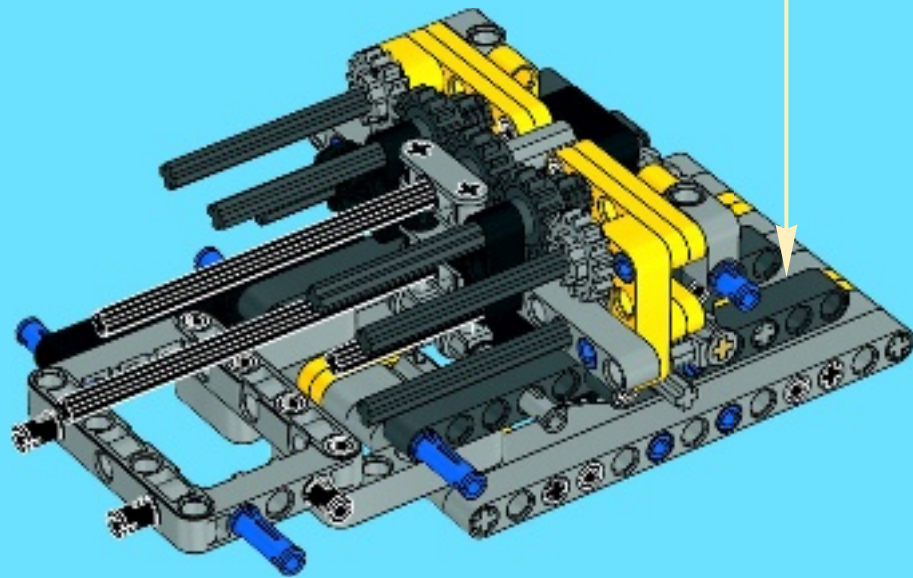
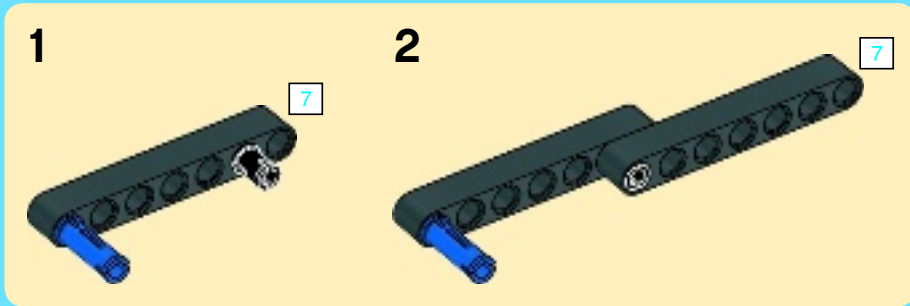


37

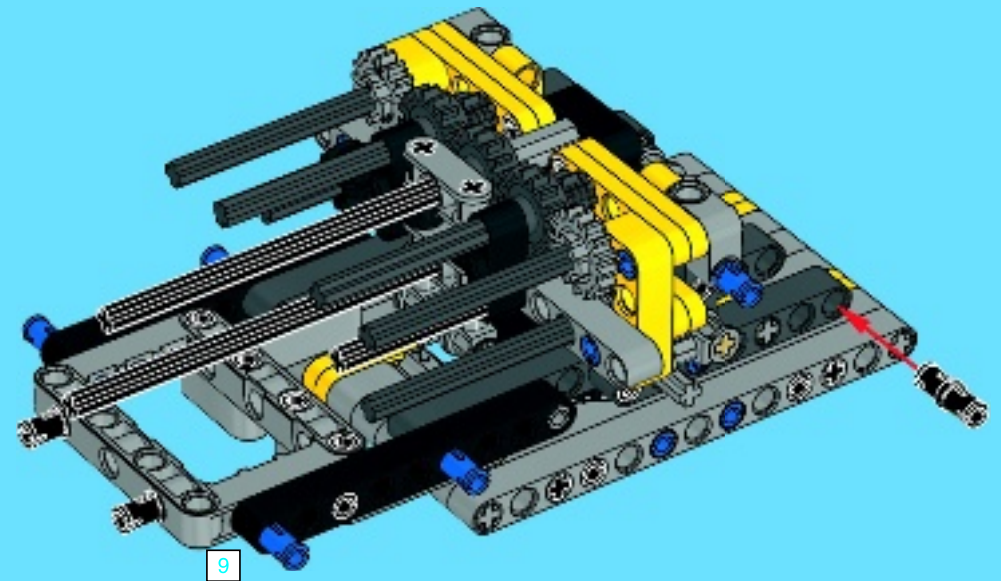




38



39



2x



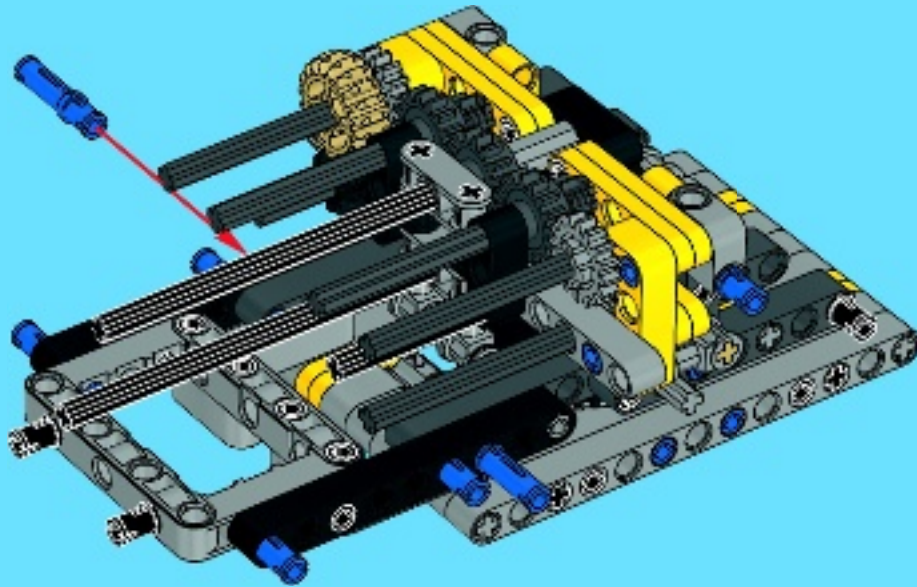
1x



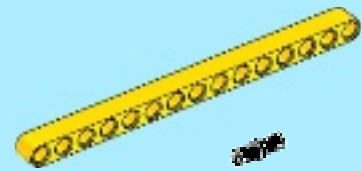
15

1:1

40



1x

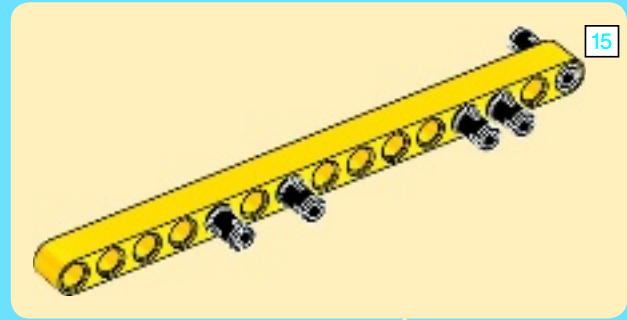


15

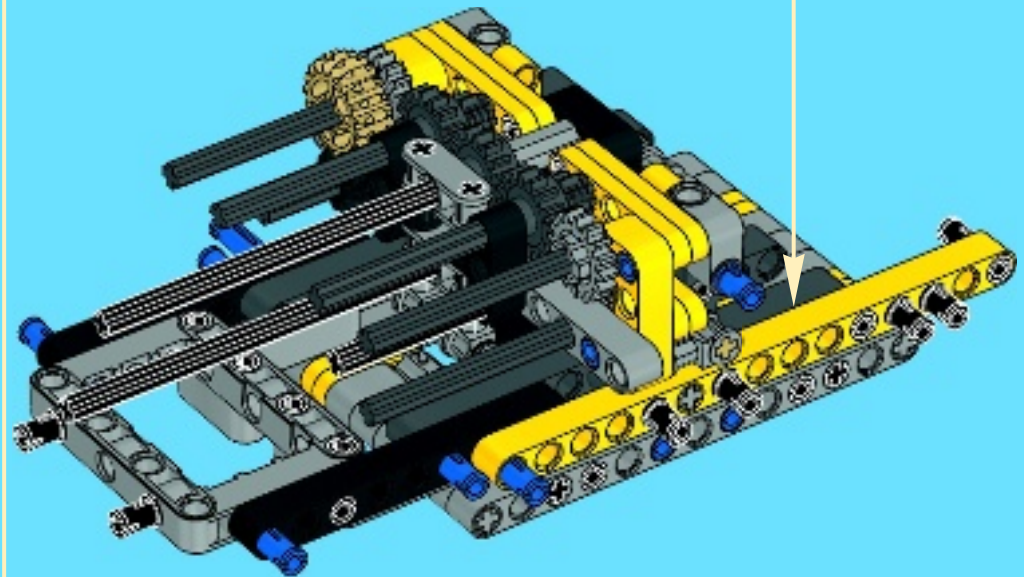
5x

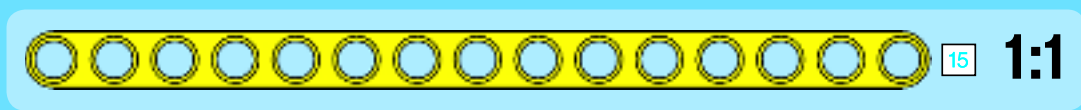
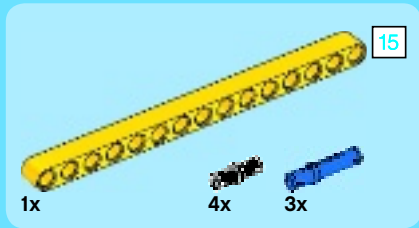


41

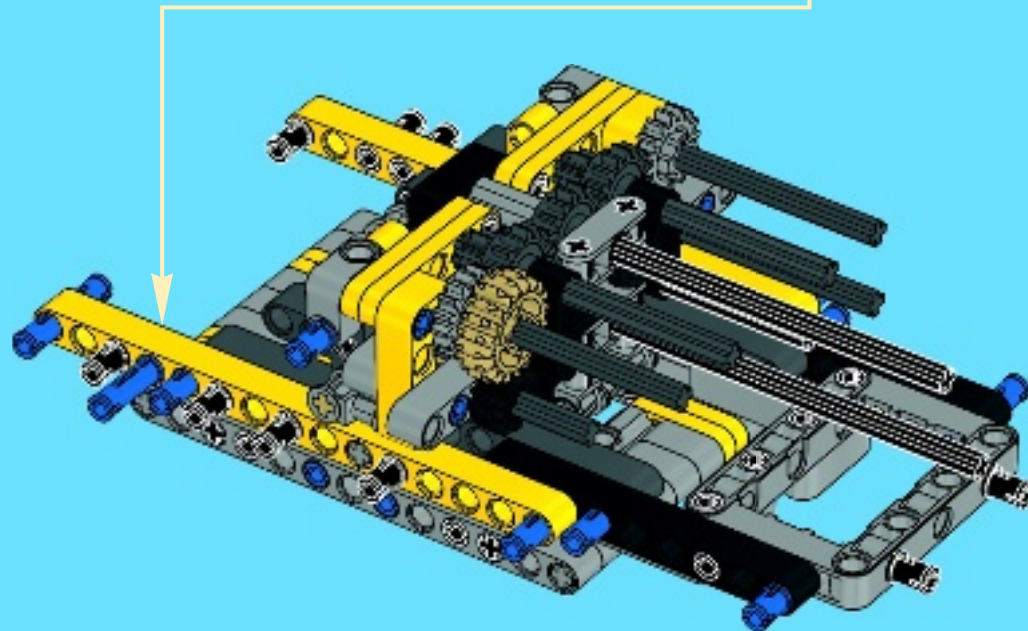
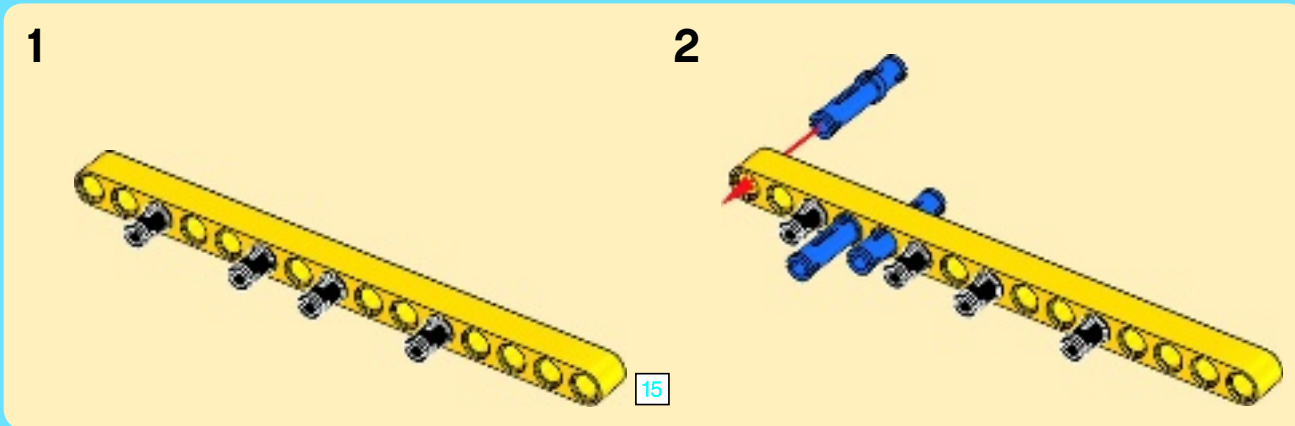


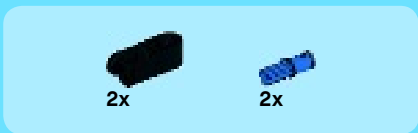
15



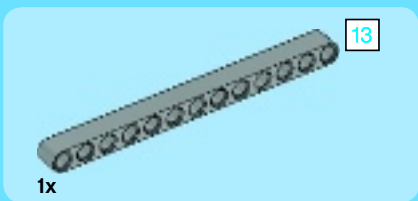
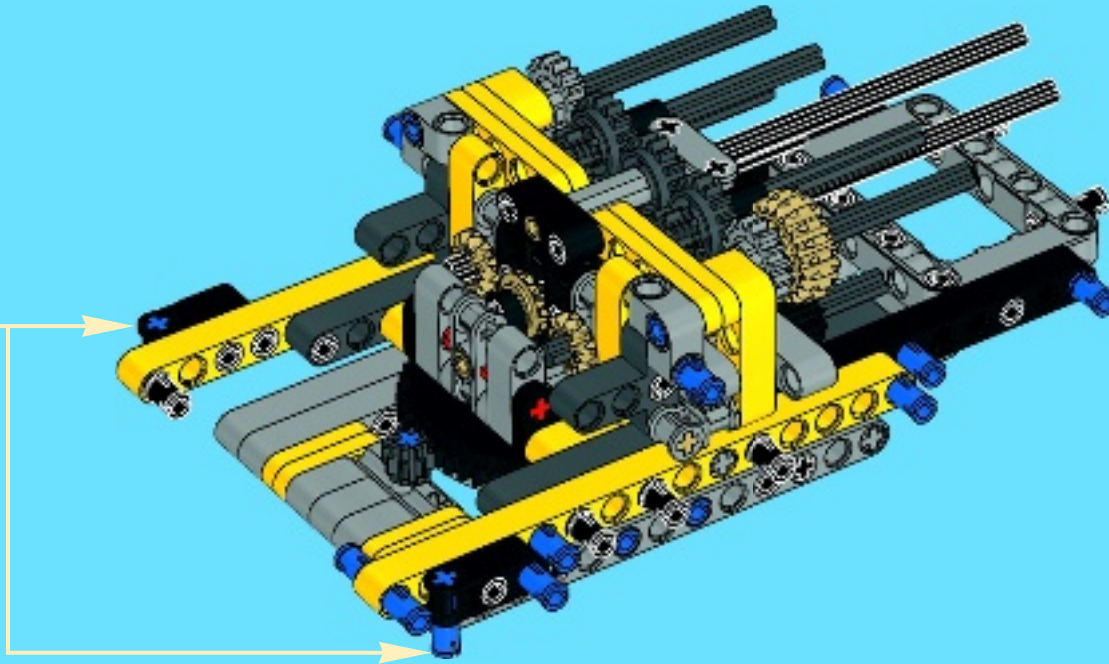


42

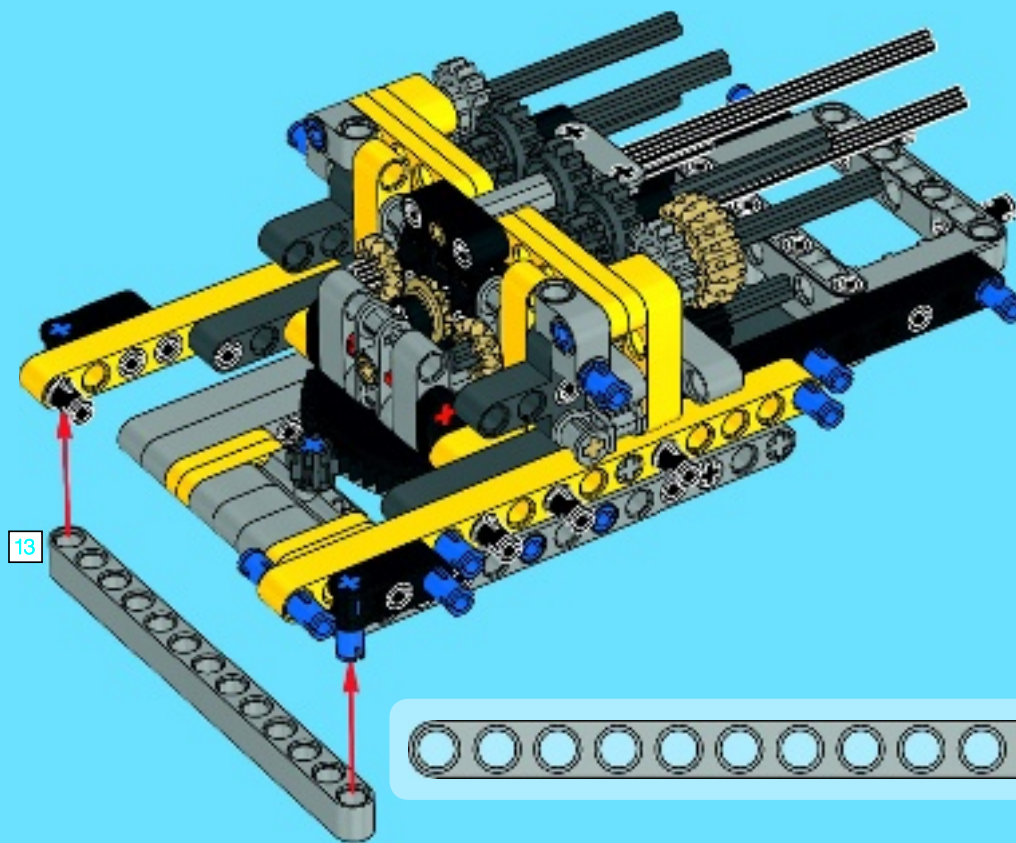




43

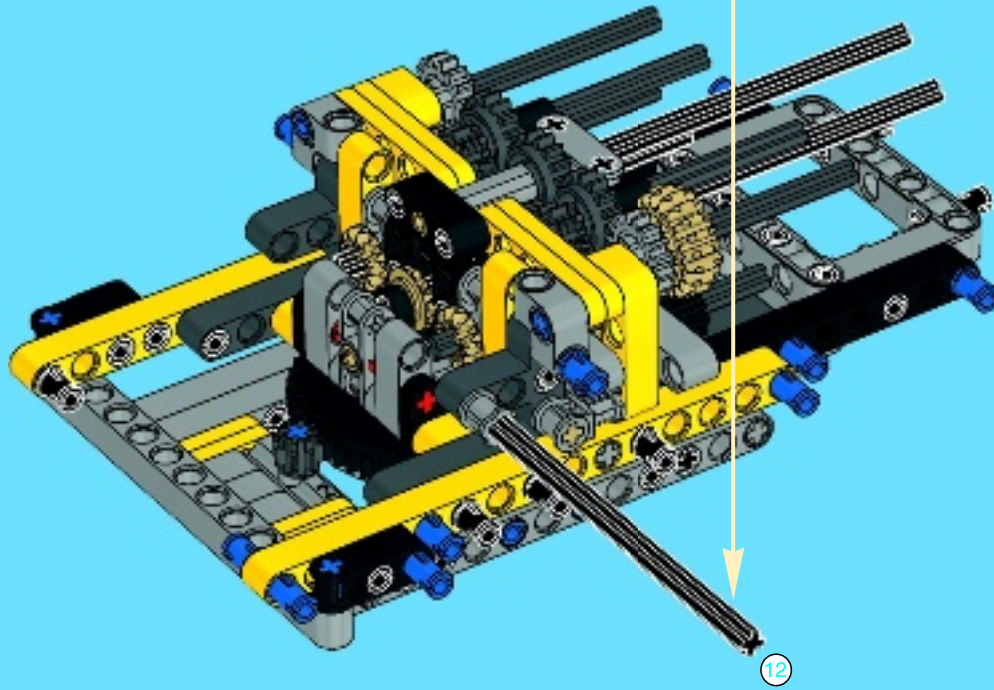


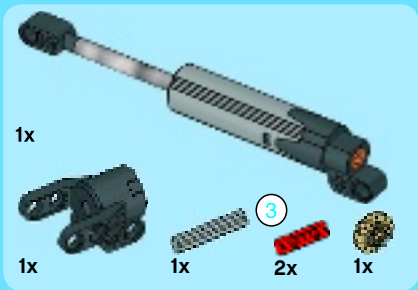
44



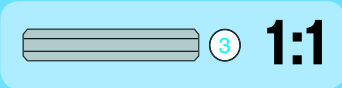
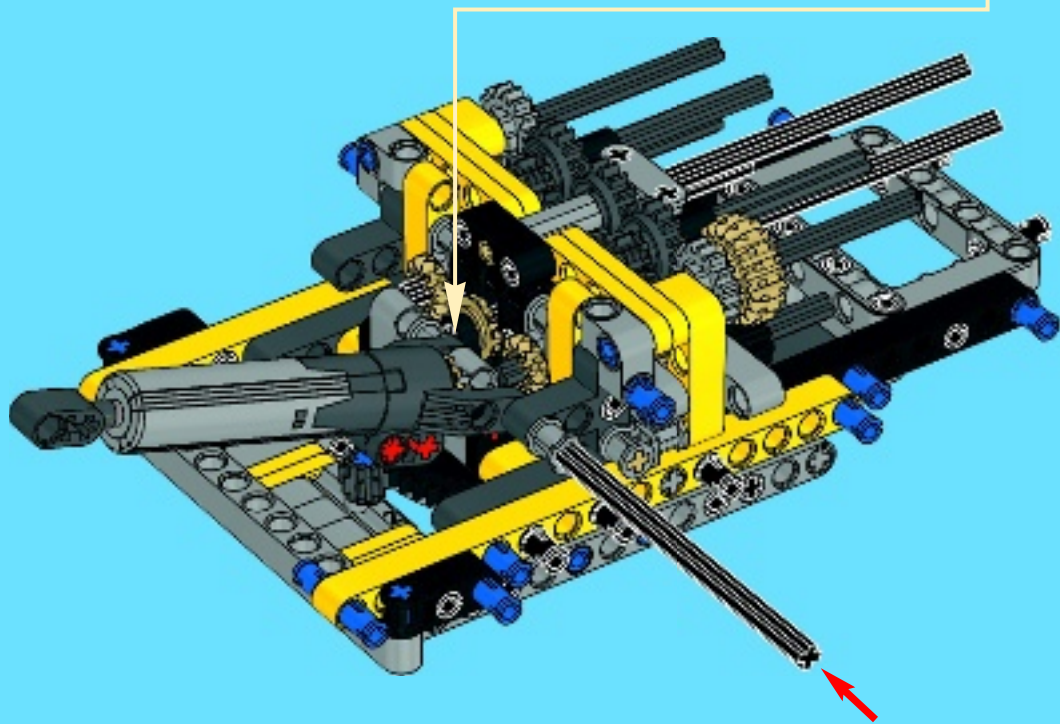
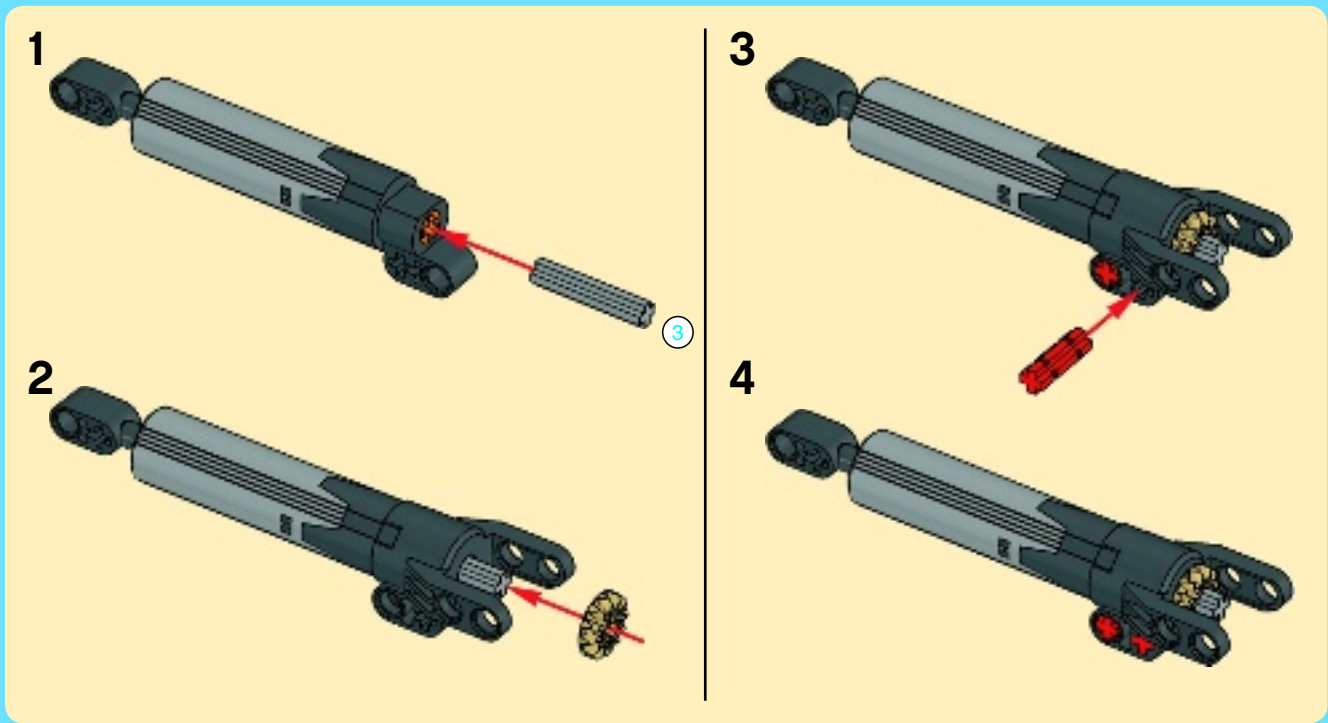


45





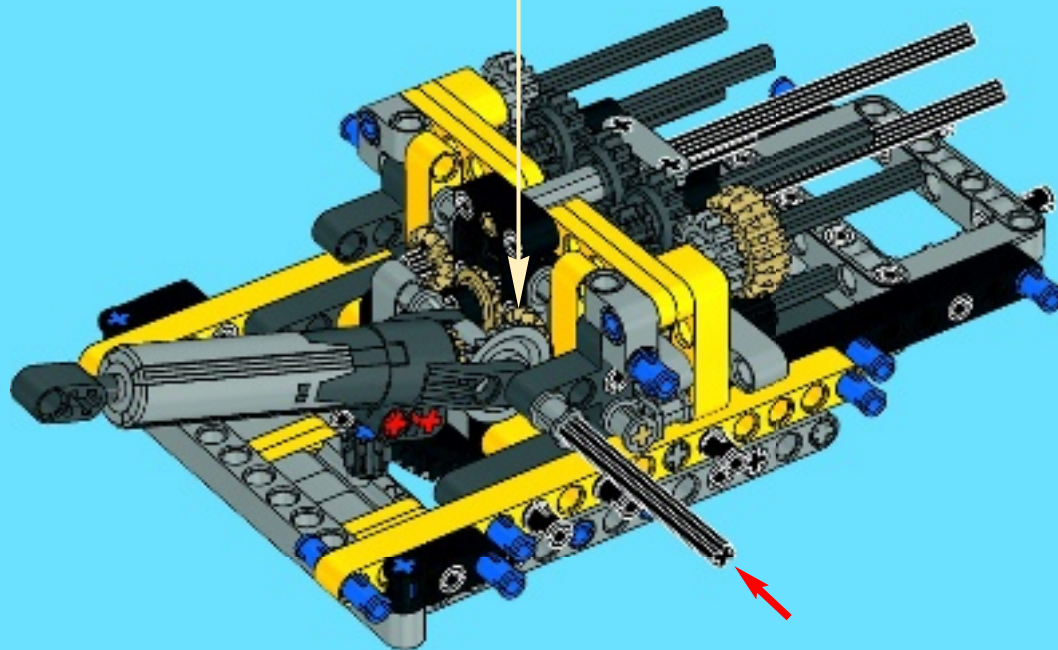
46

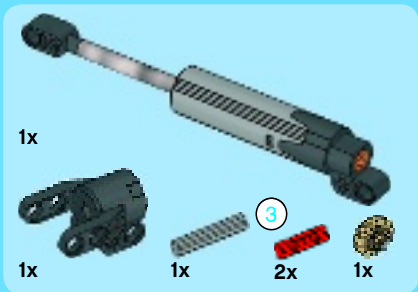




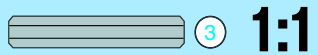
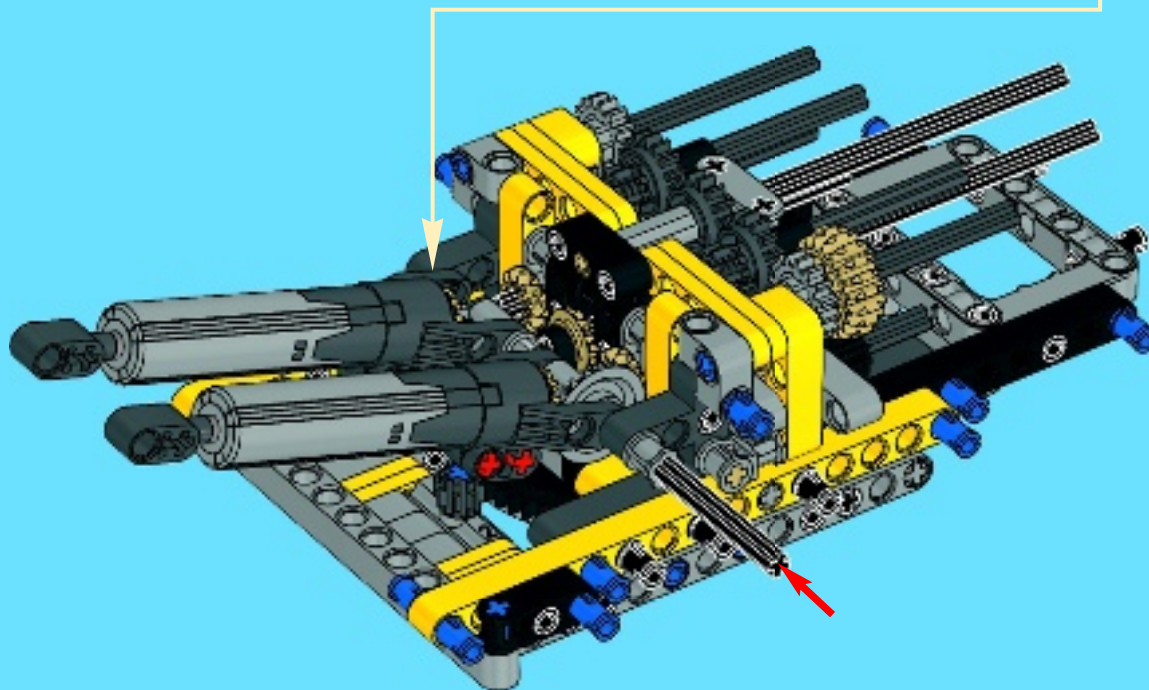
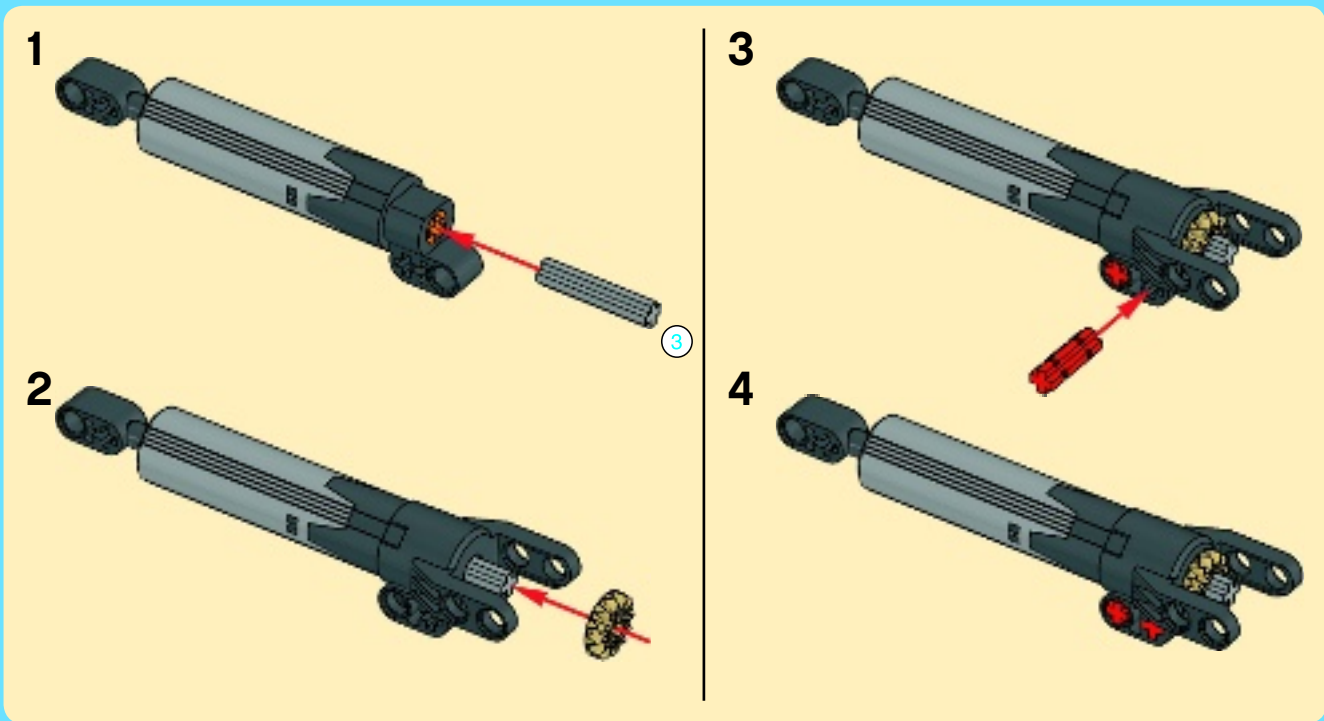
1x

47





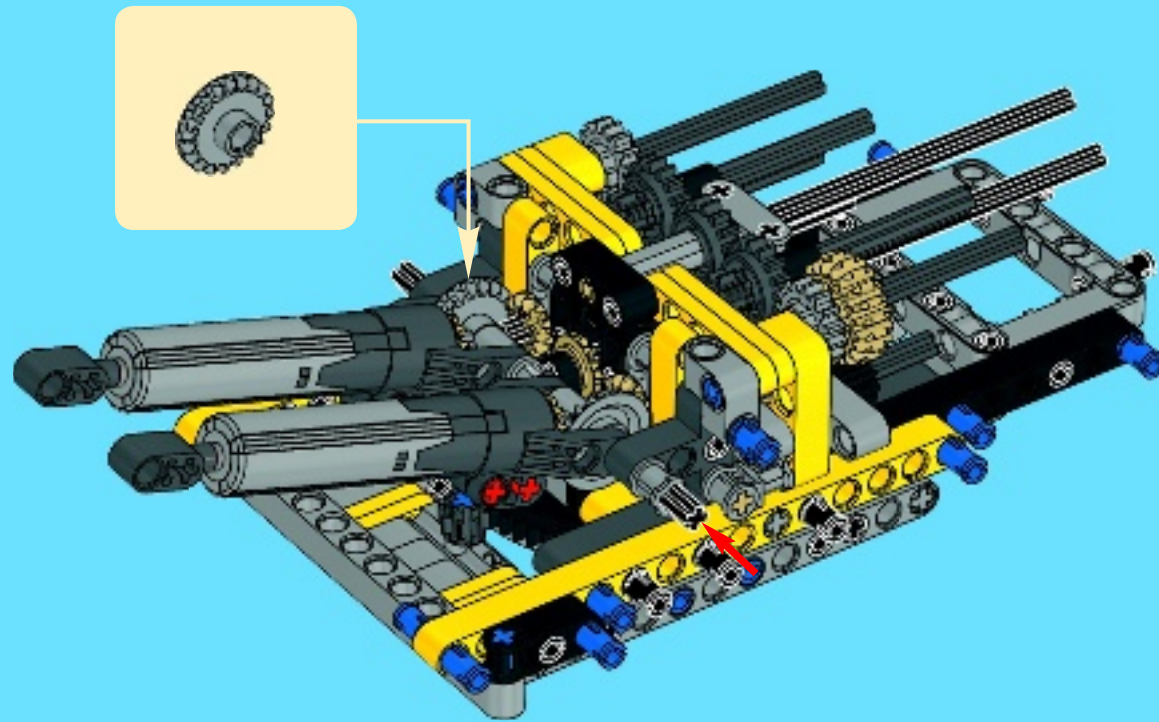
48





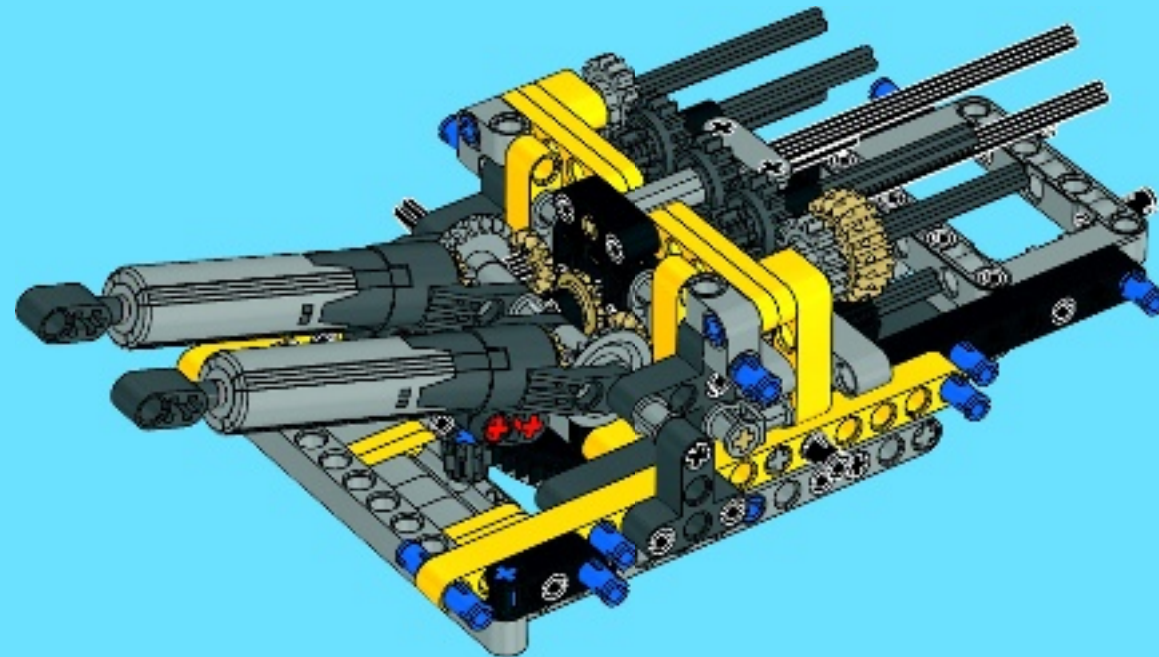
1x

49



1x

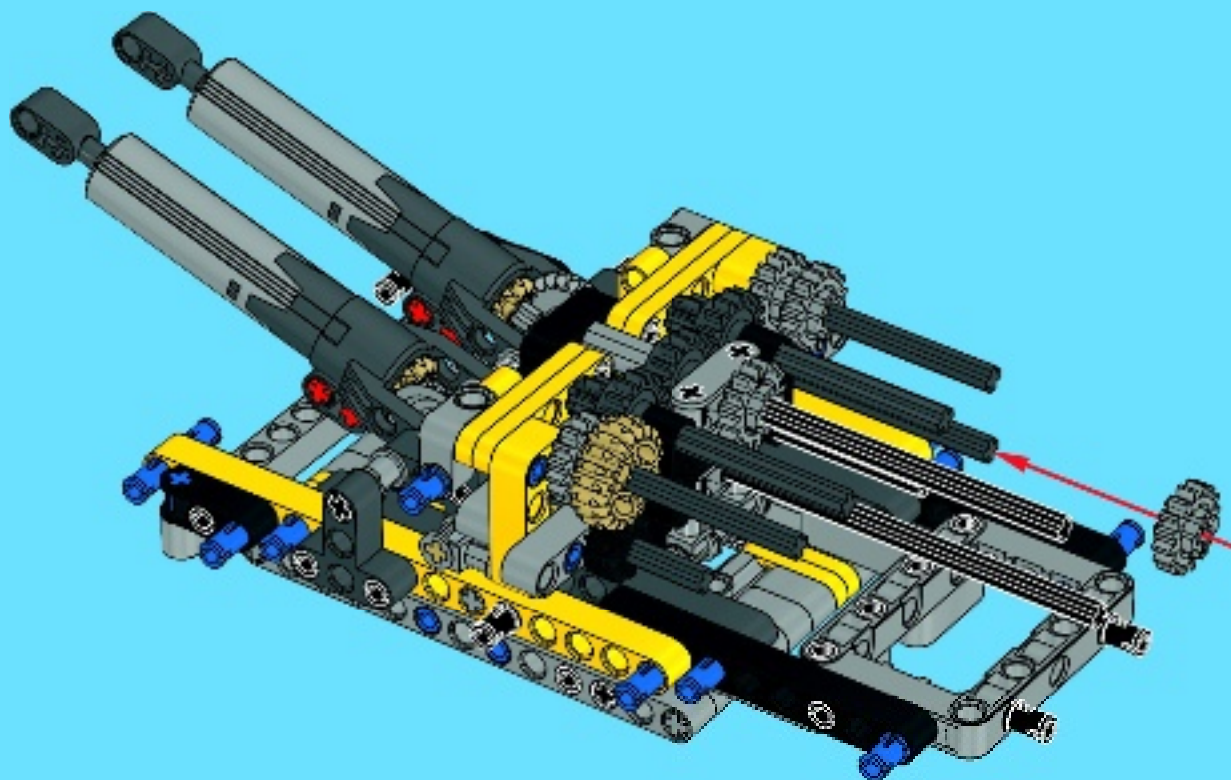
50





3x

51





2x



2x



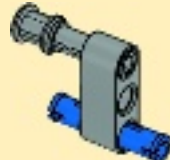
2x

52

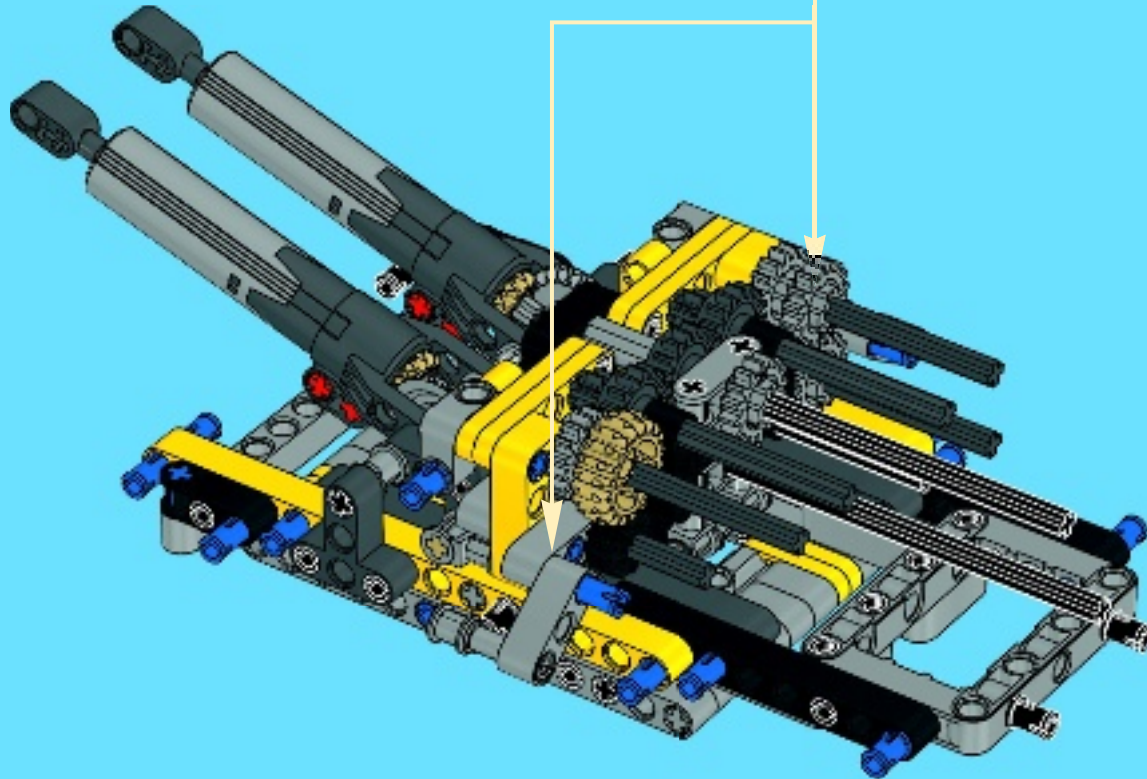
1

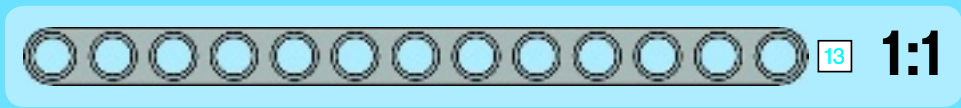
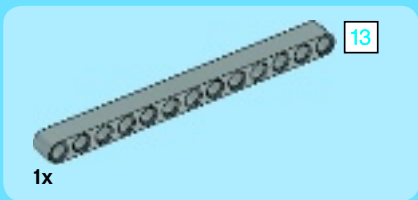


2

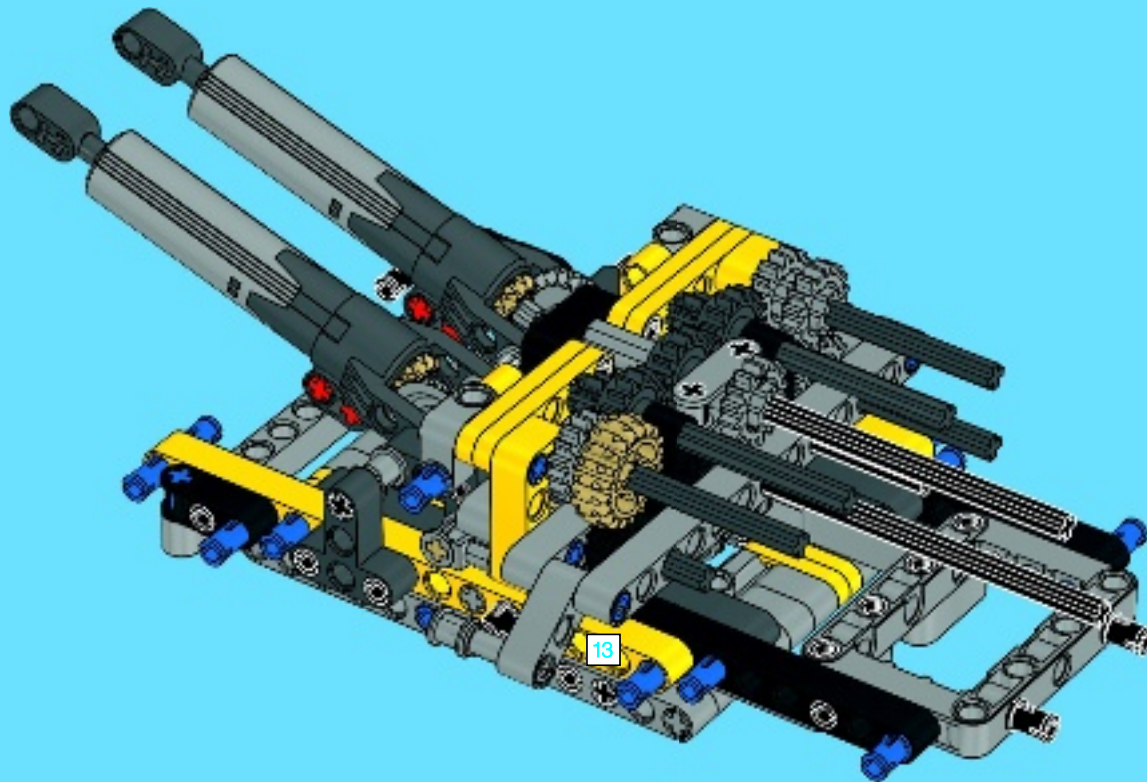


2x



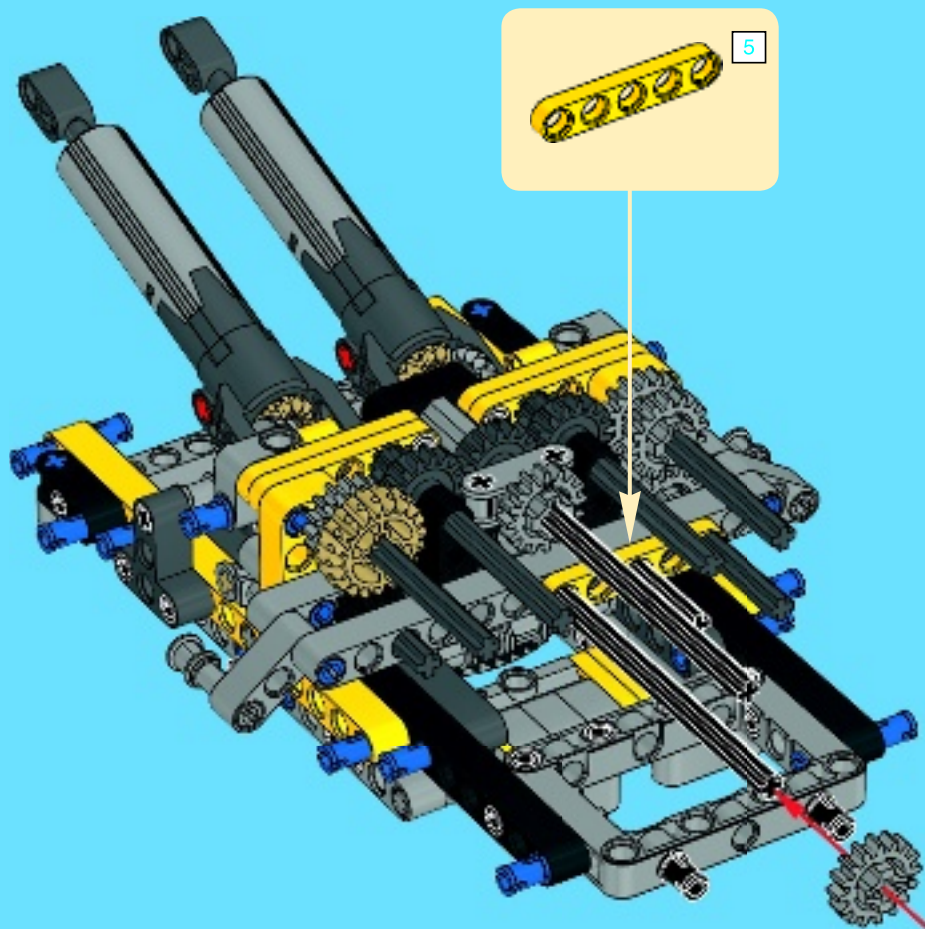


53

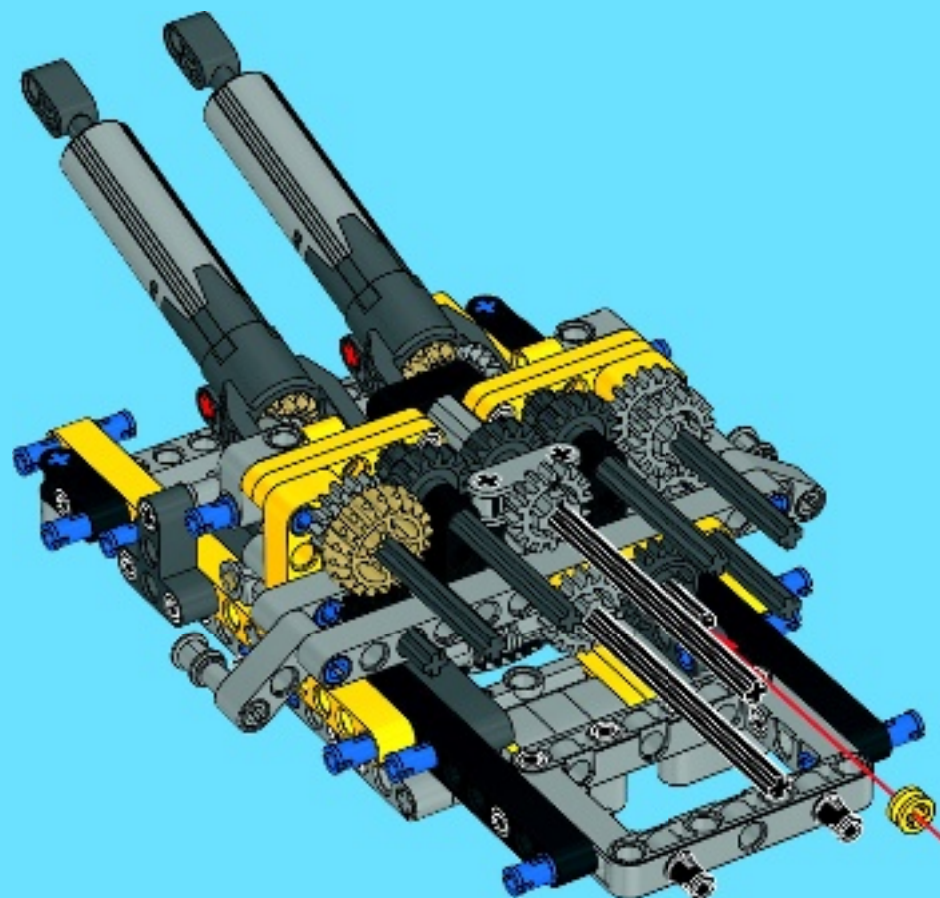


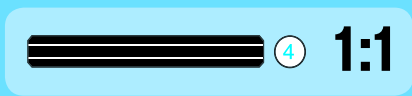
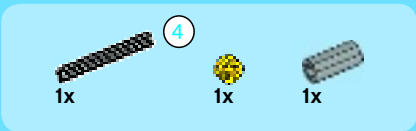


54

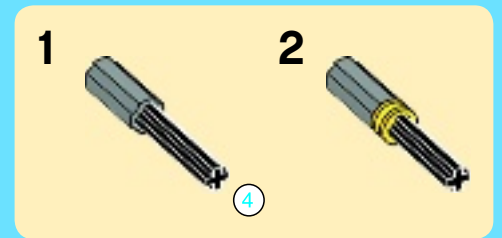
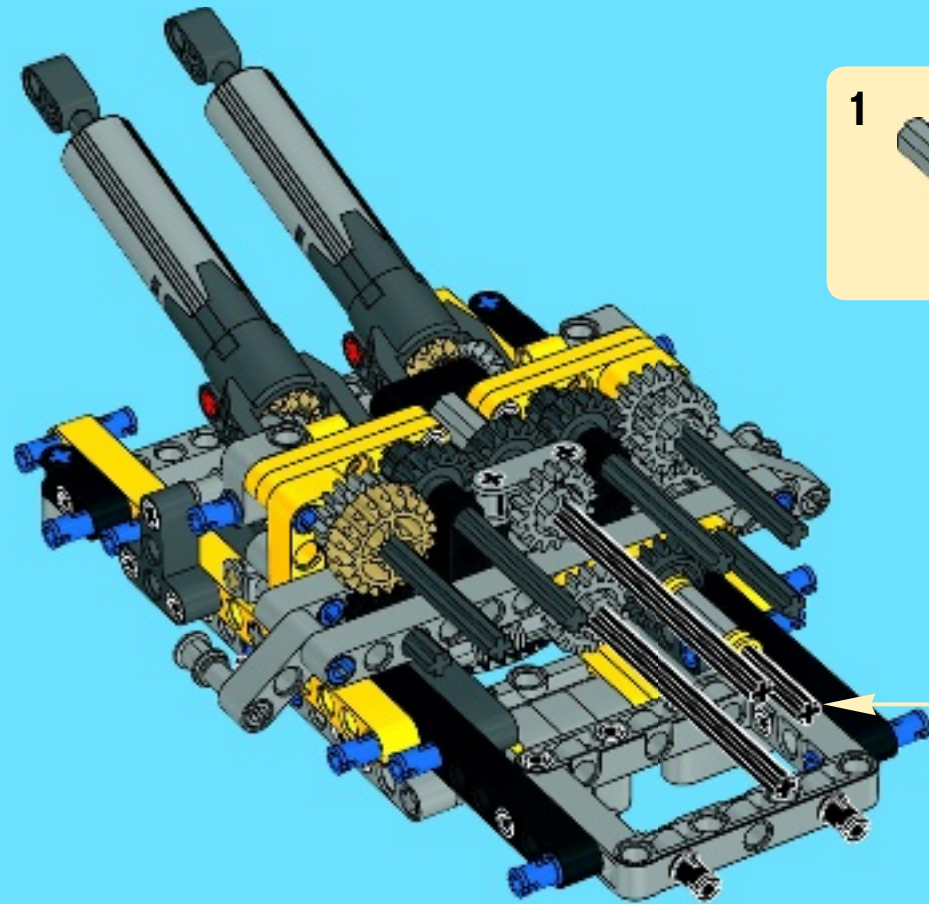


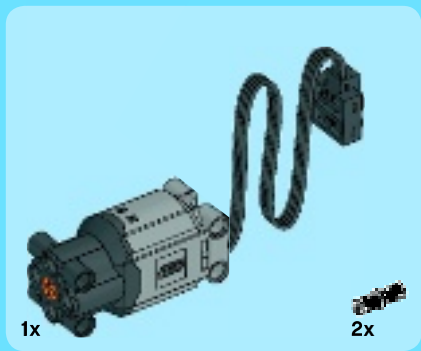
55



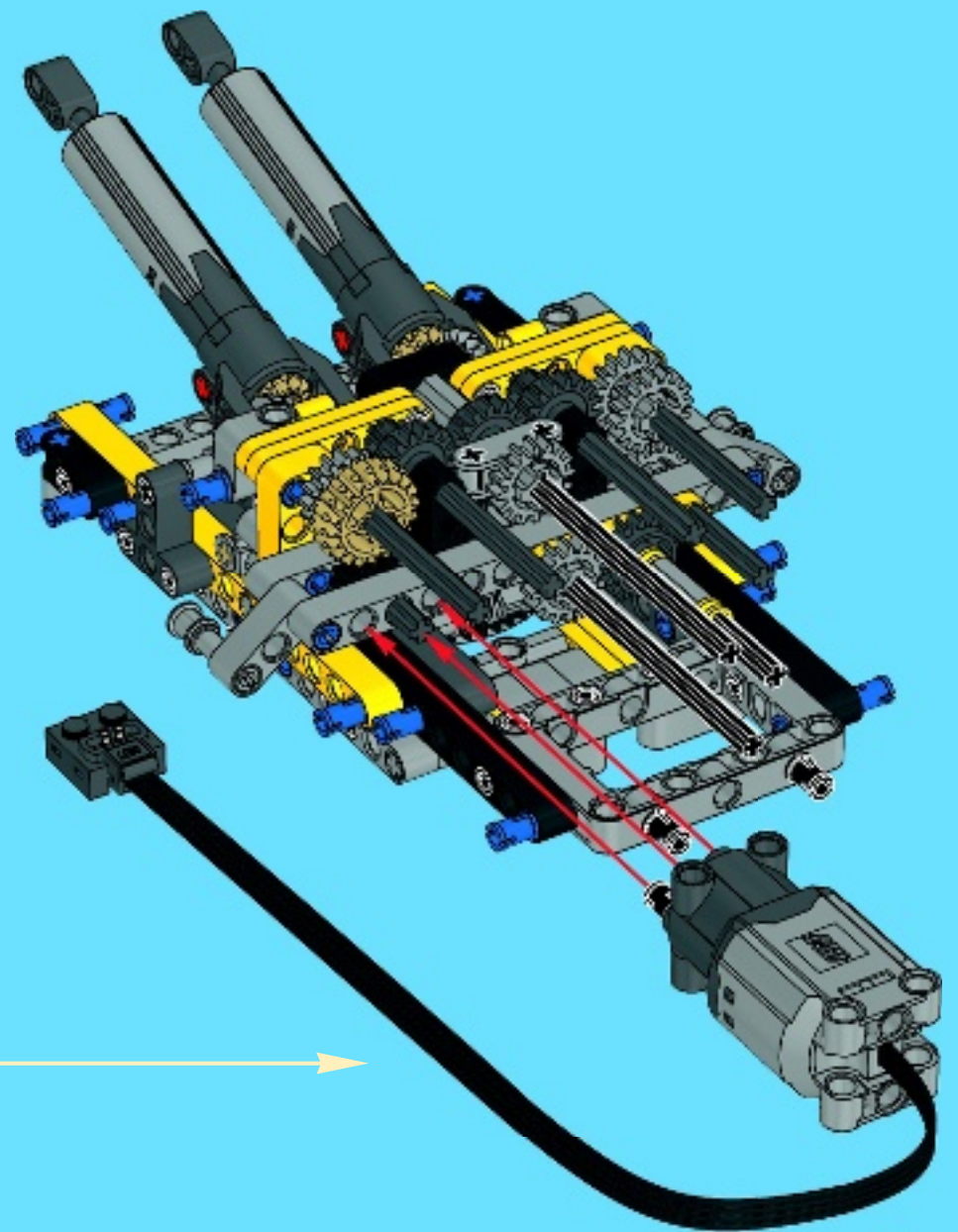
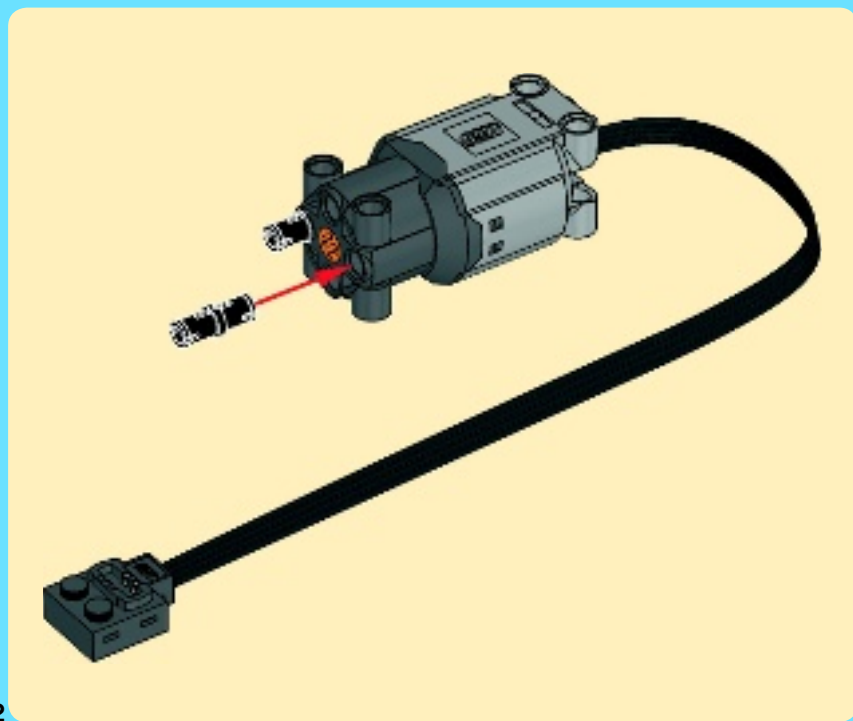


56





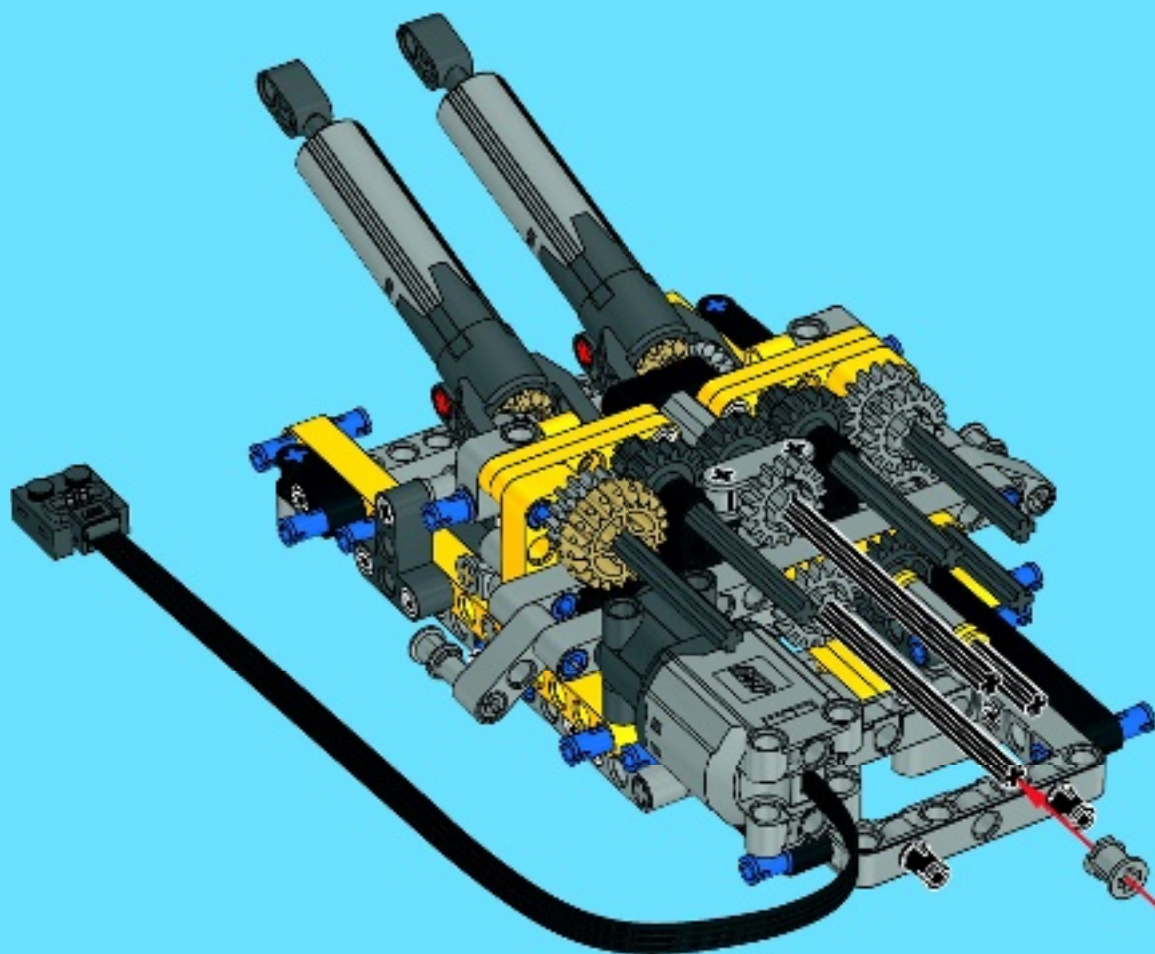
57

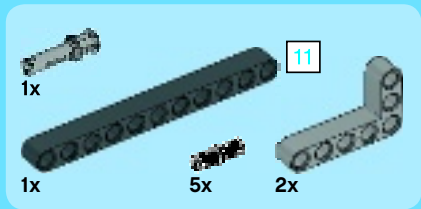




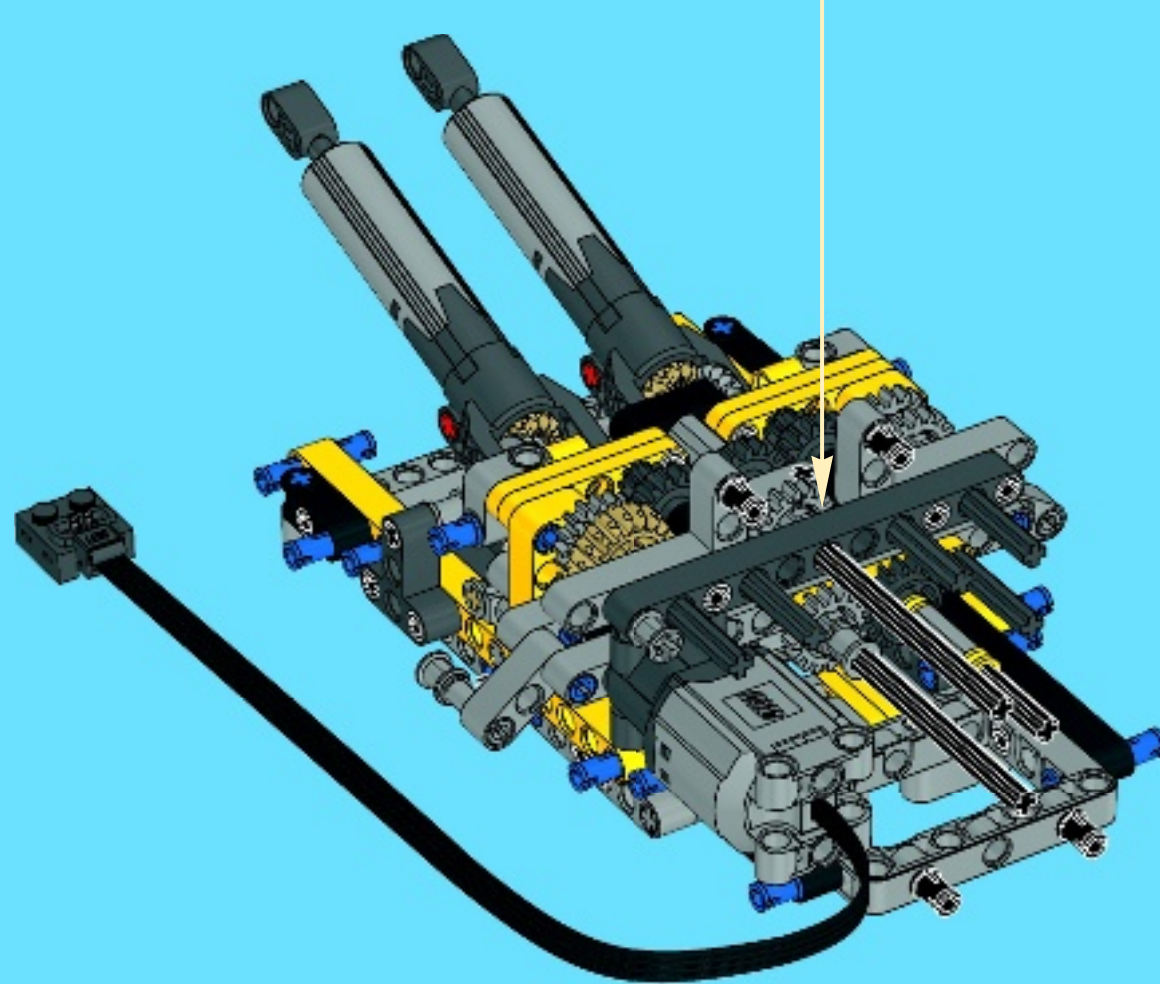
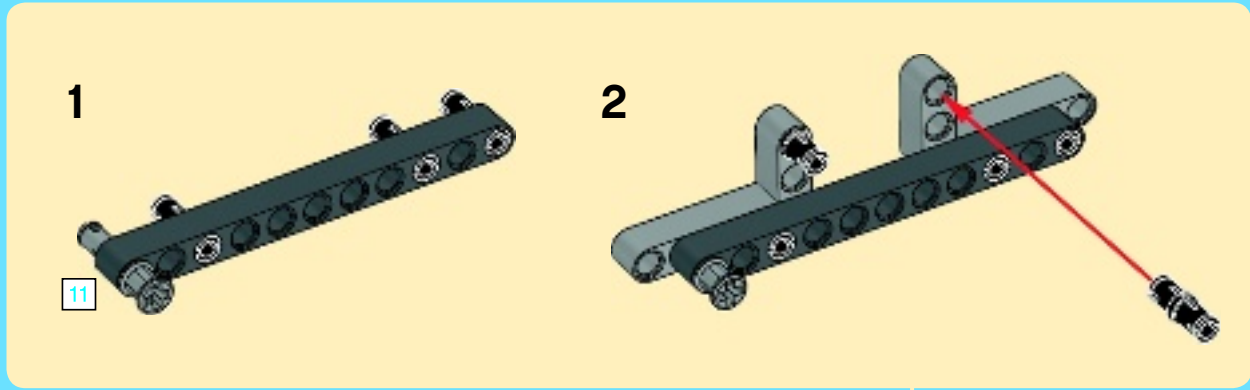
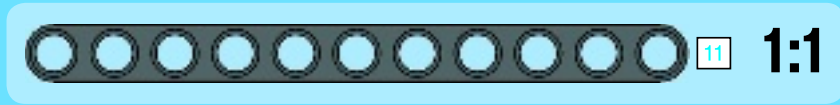
1x

58

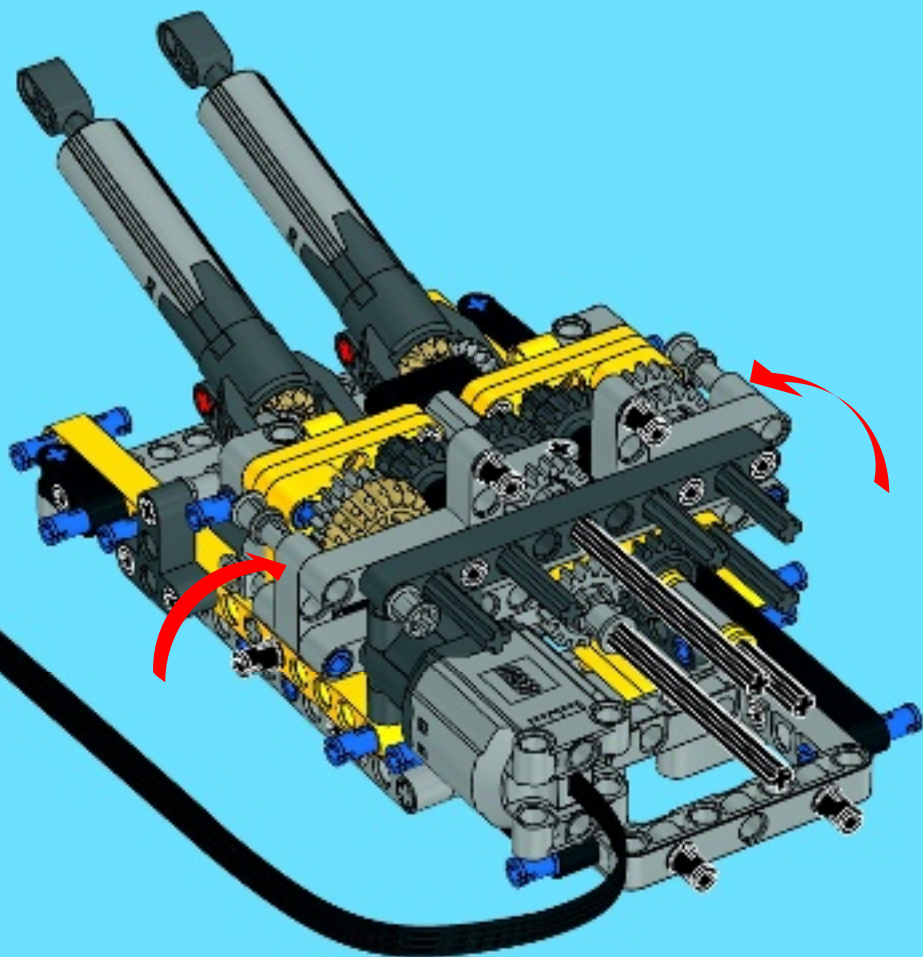




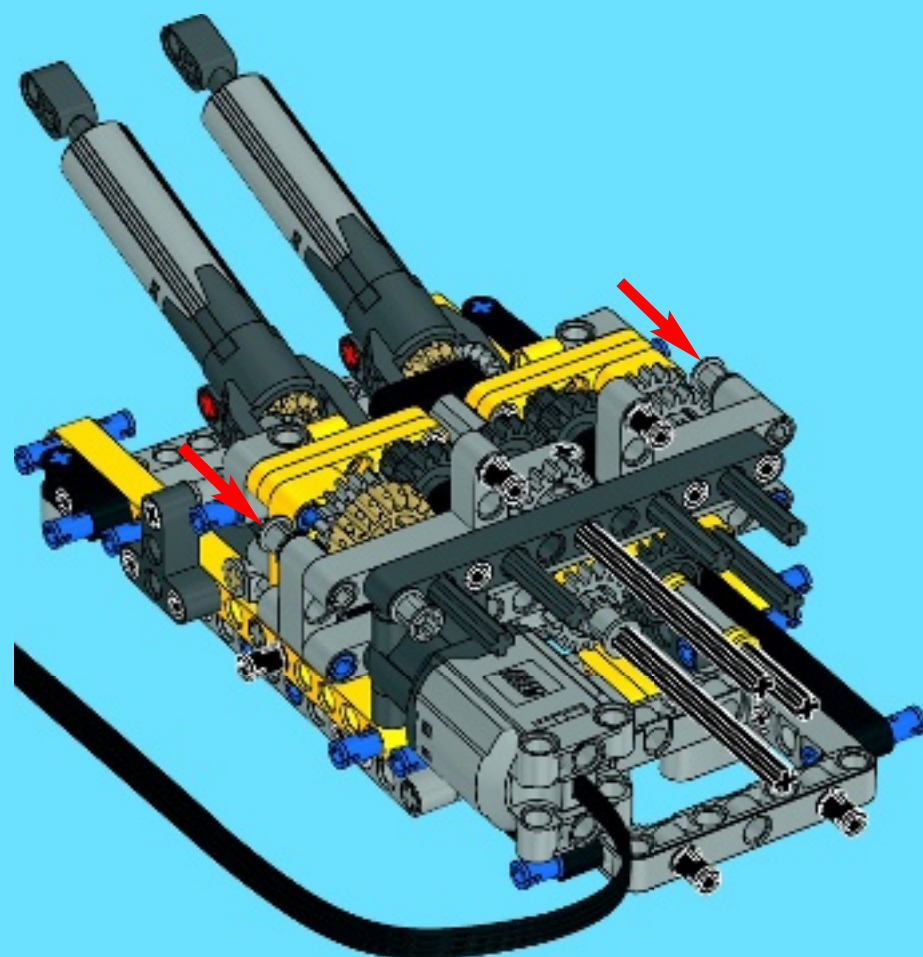
59



60

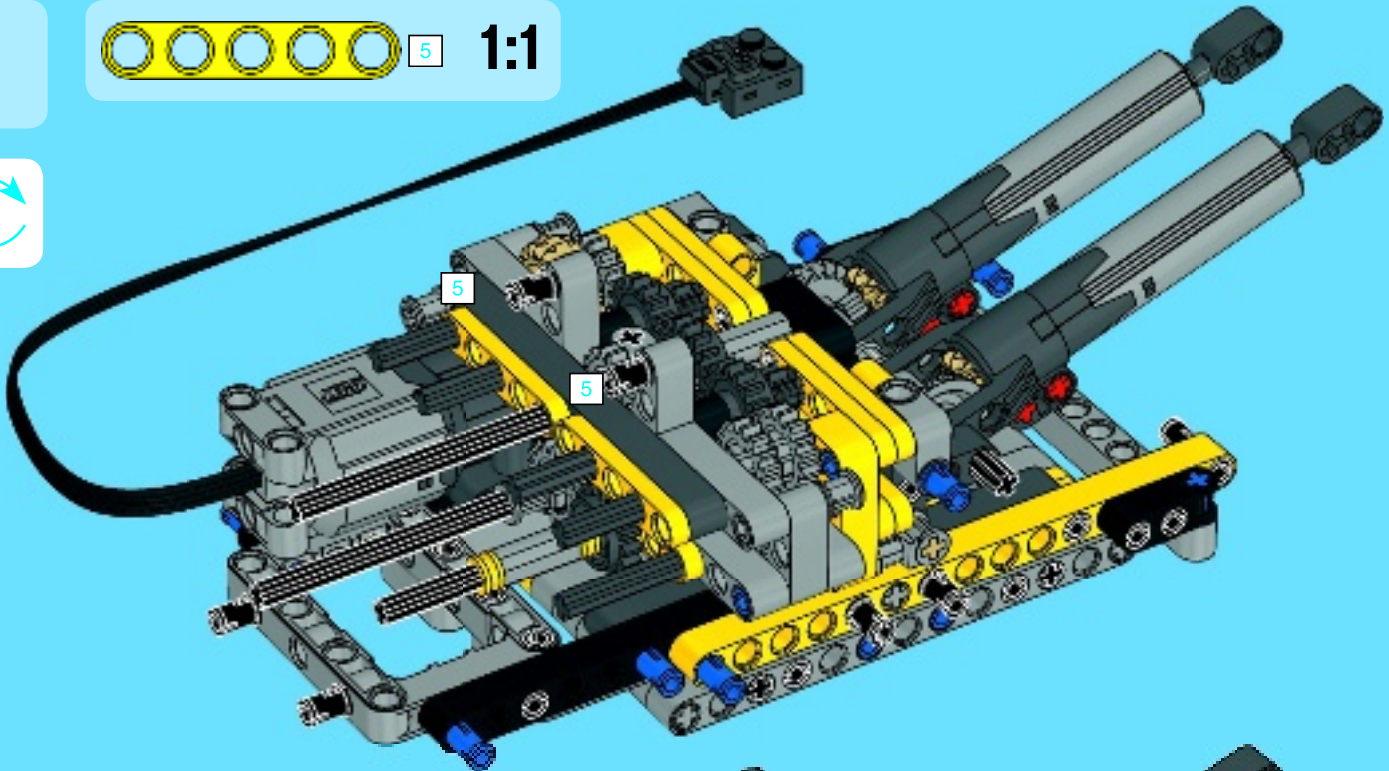


61

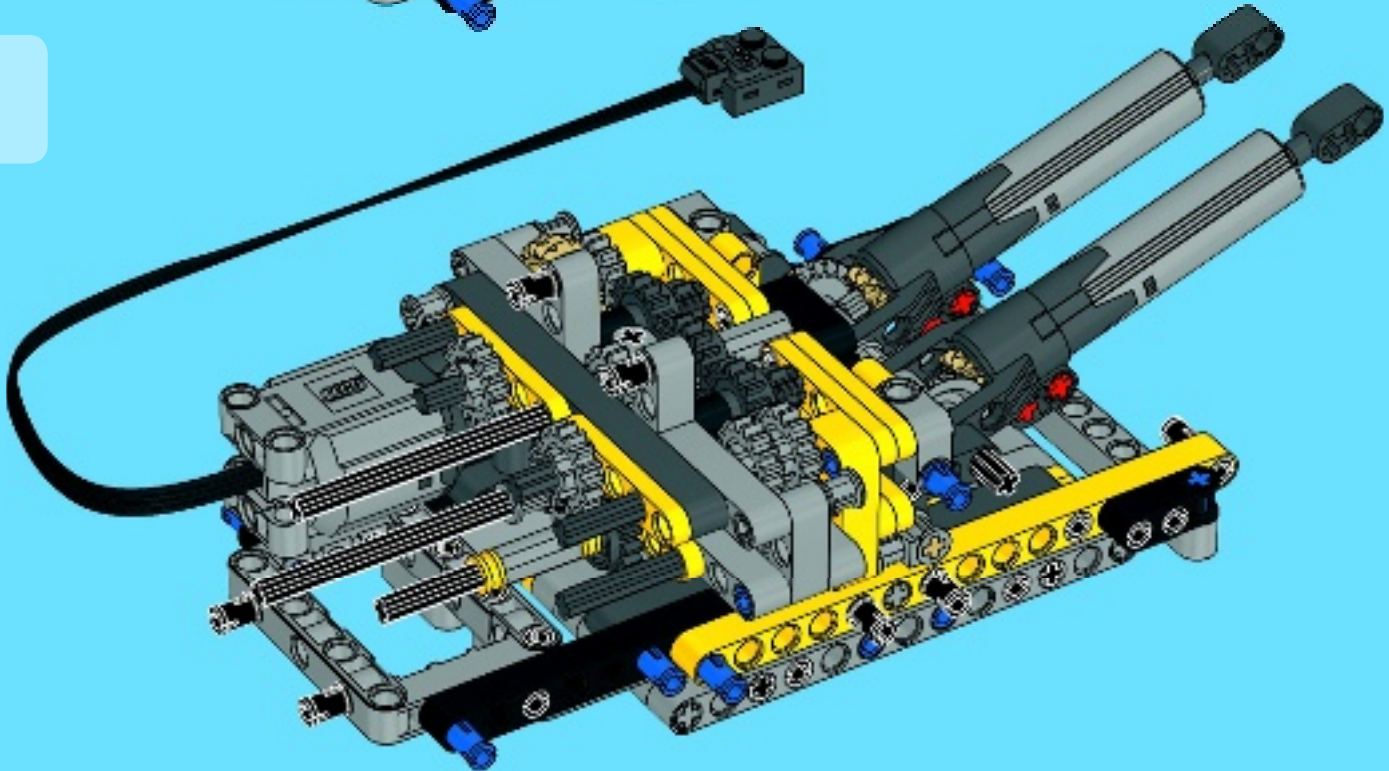


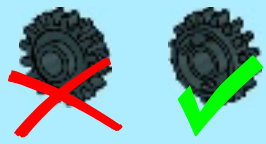


62

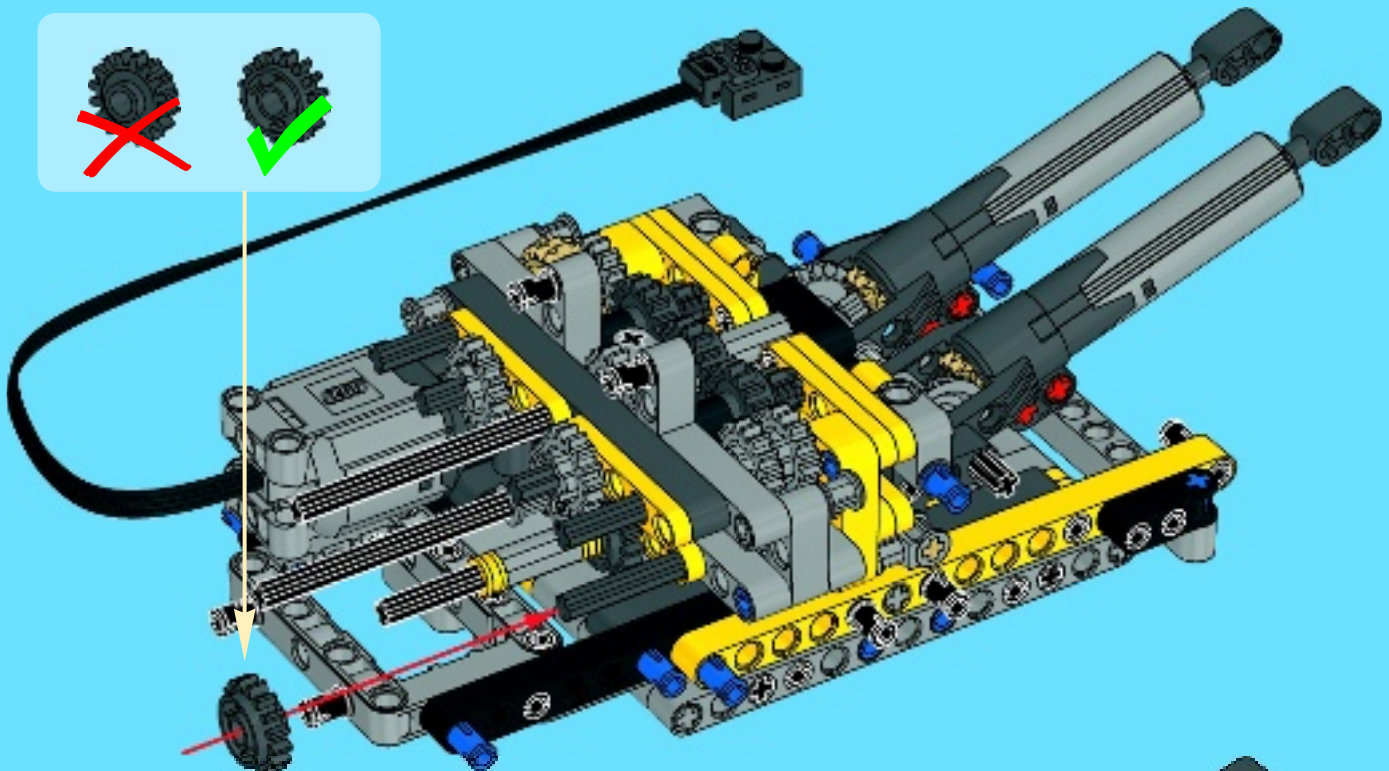


63

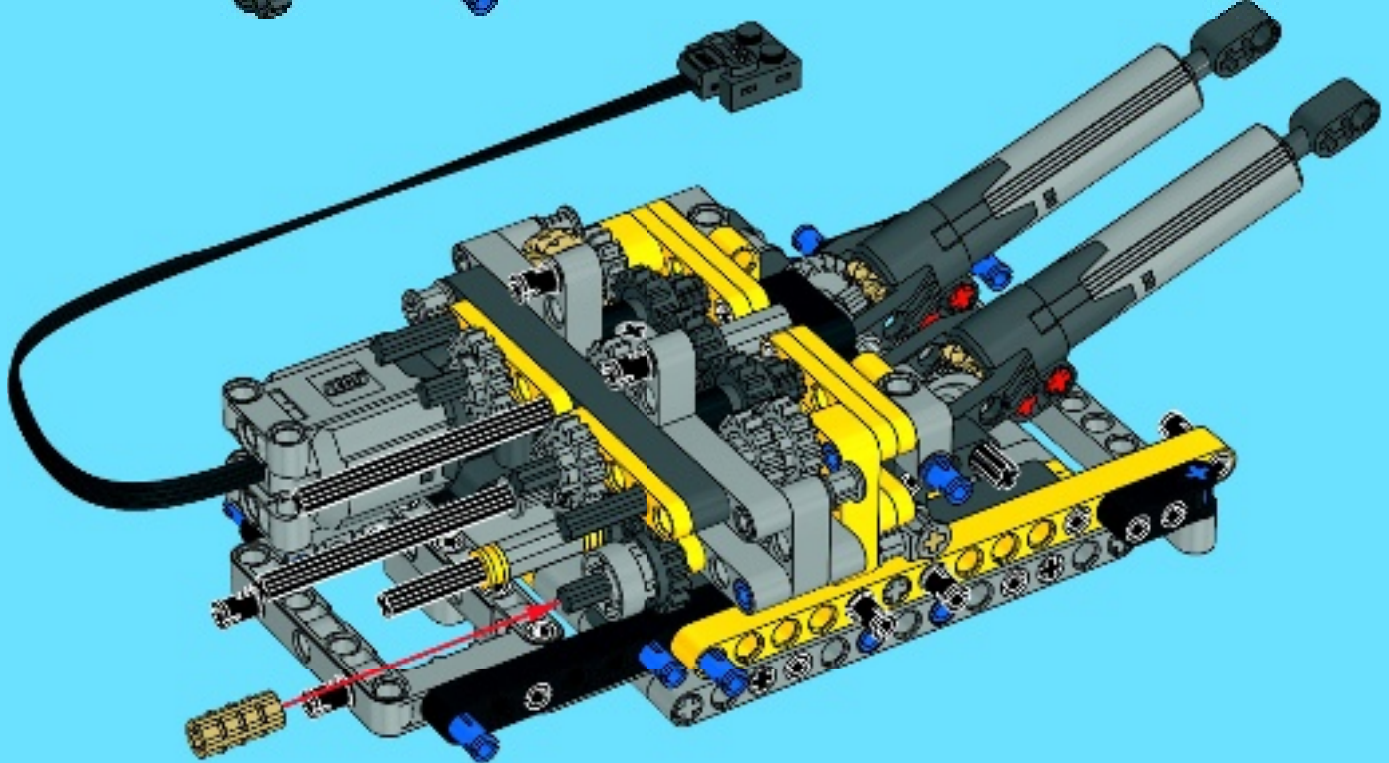




64

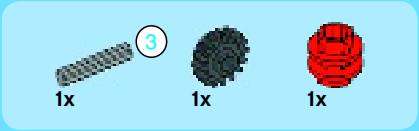
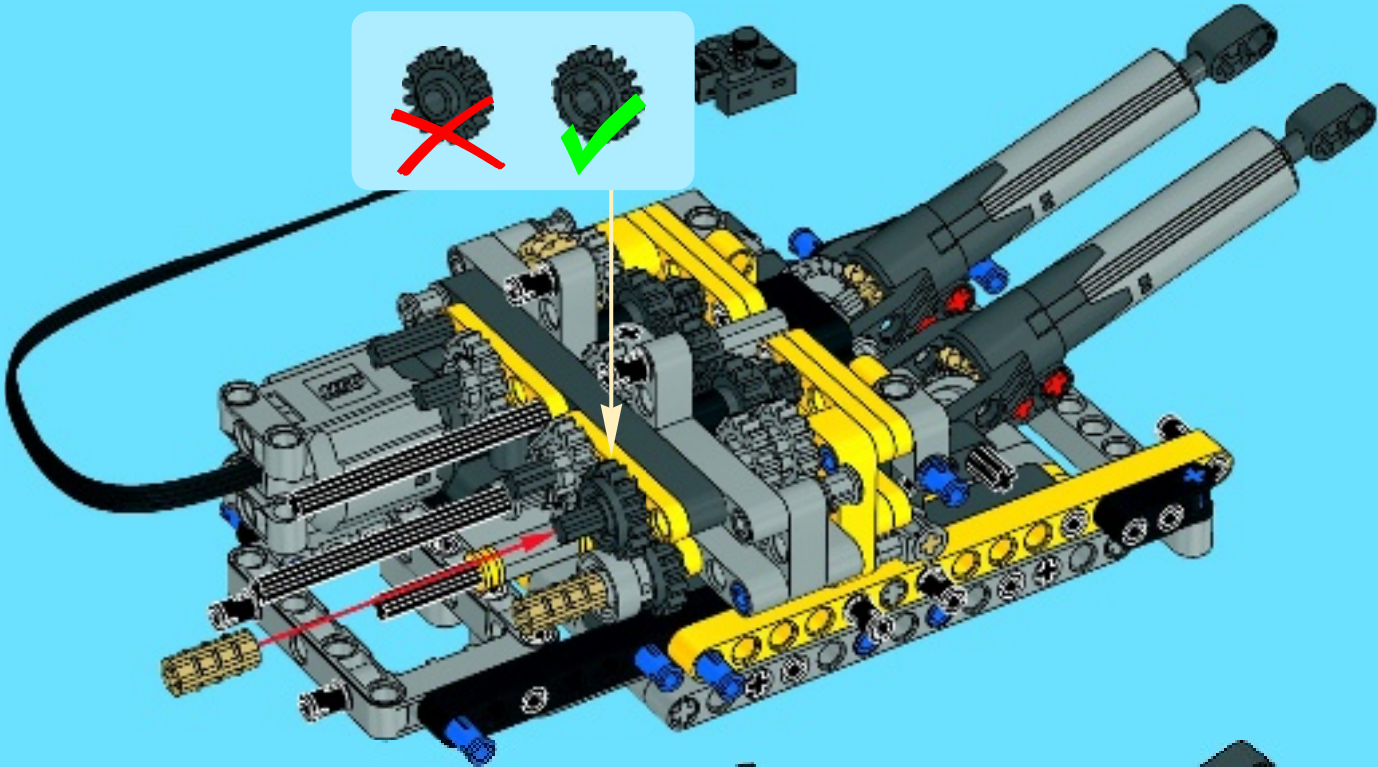


65

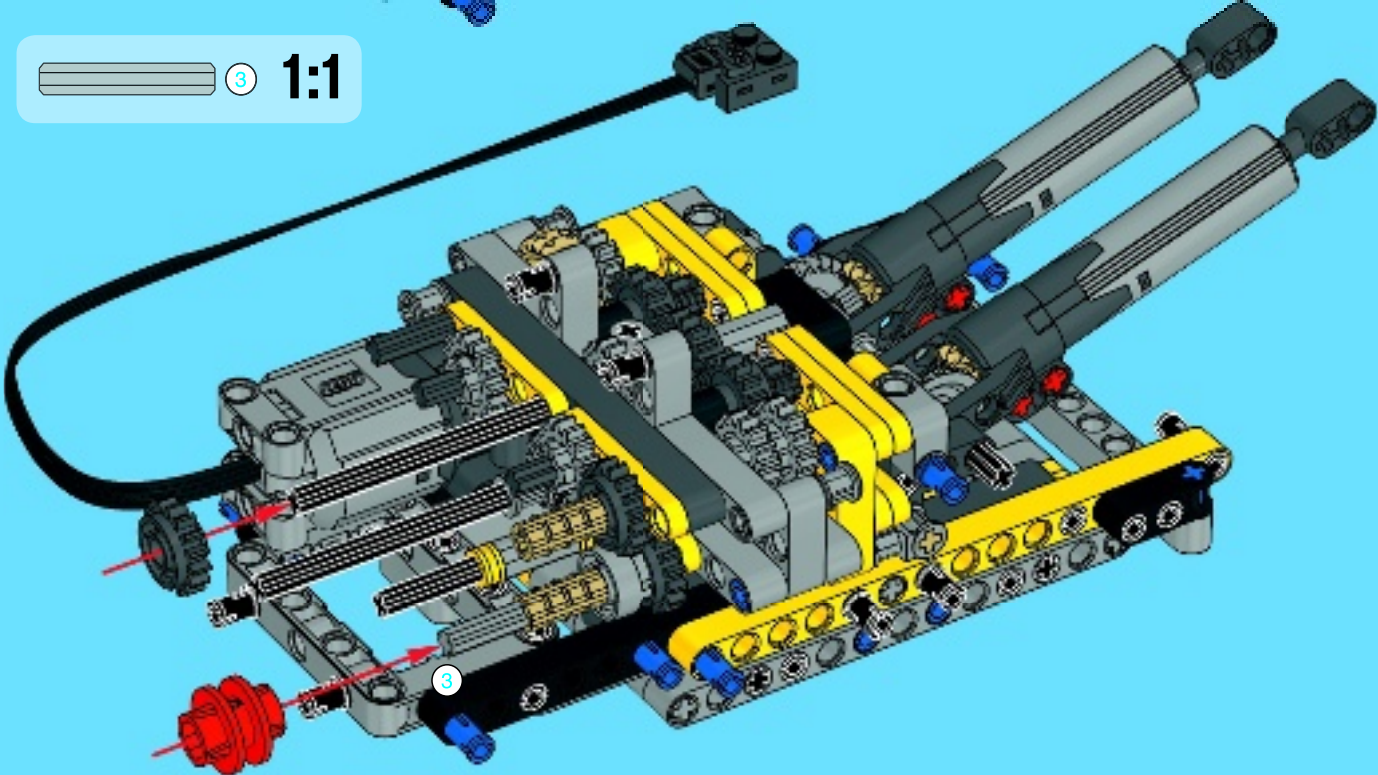
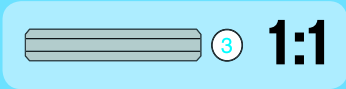




66



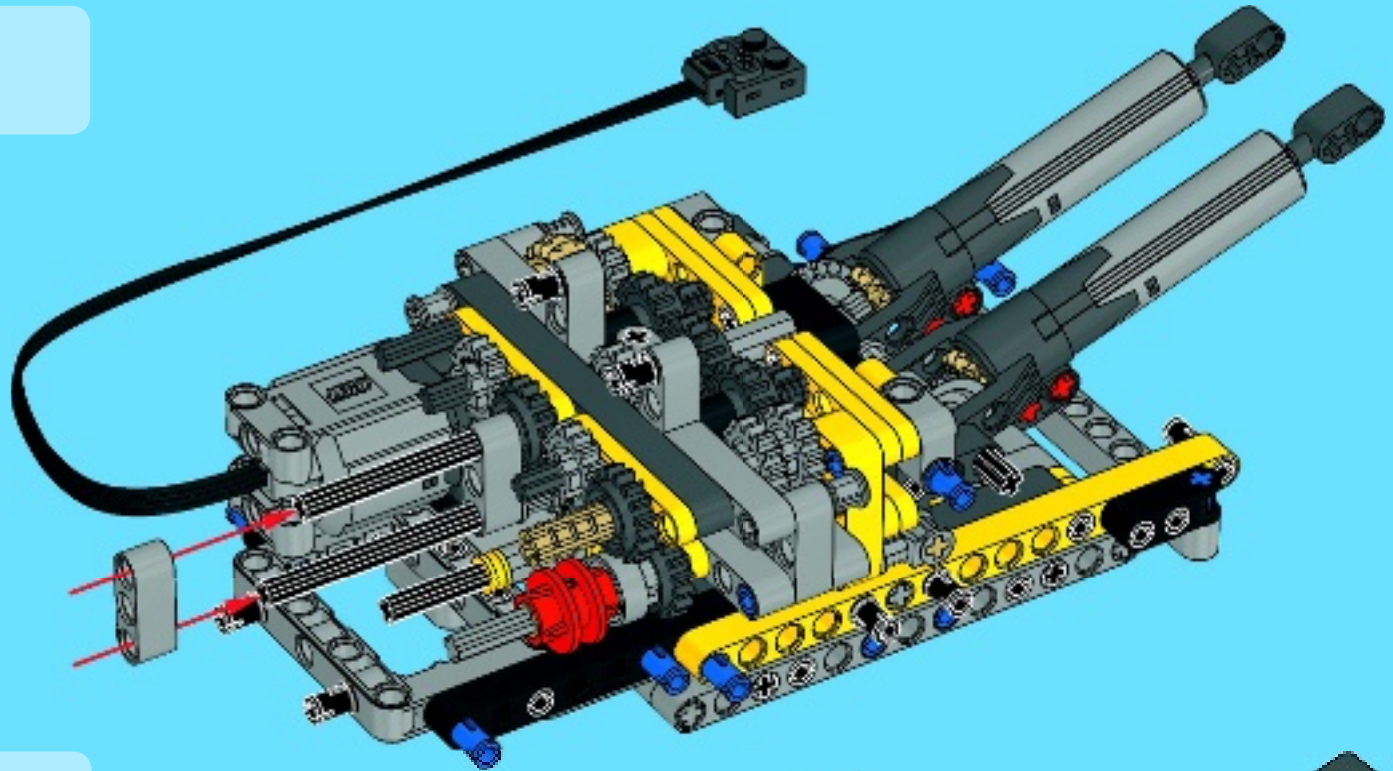
67





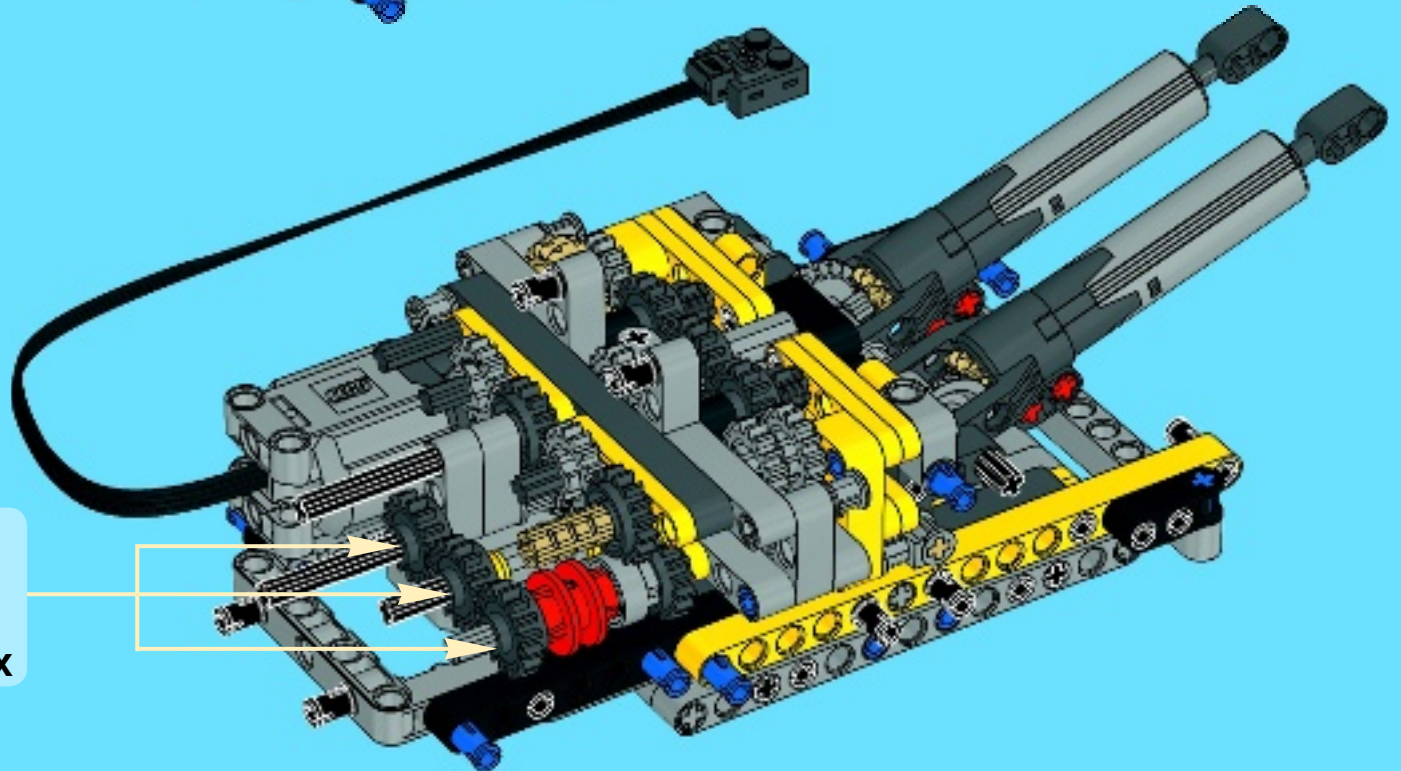
2x

68

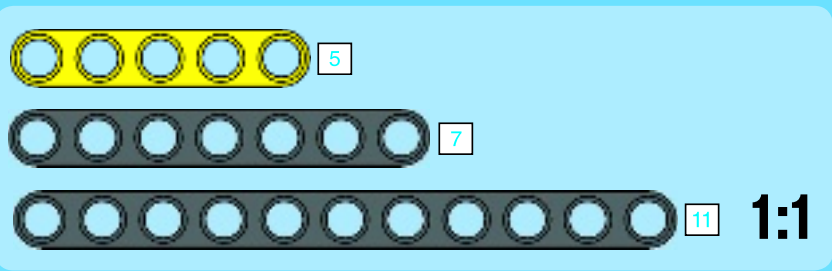


3x

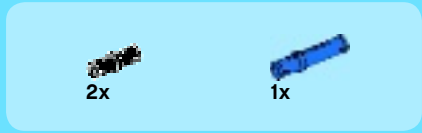
69



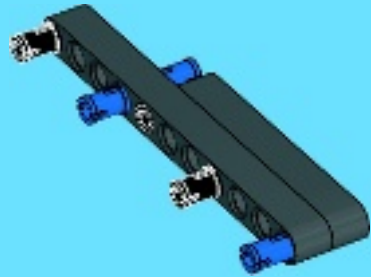
3x



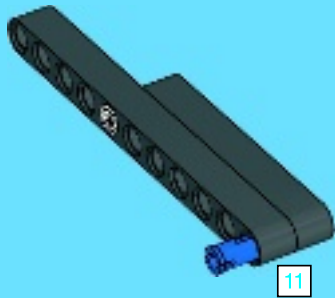
1



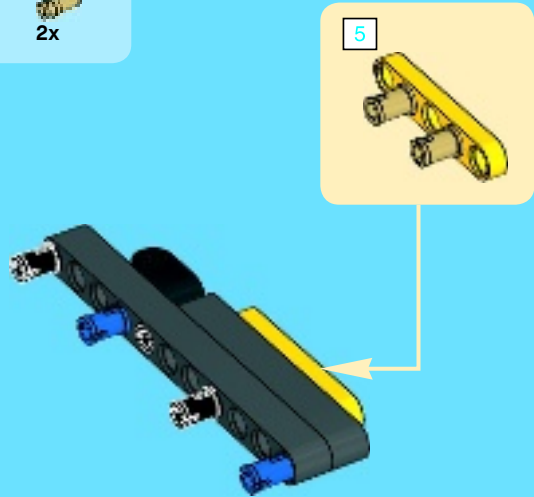
3



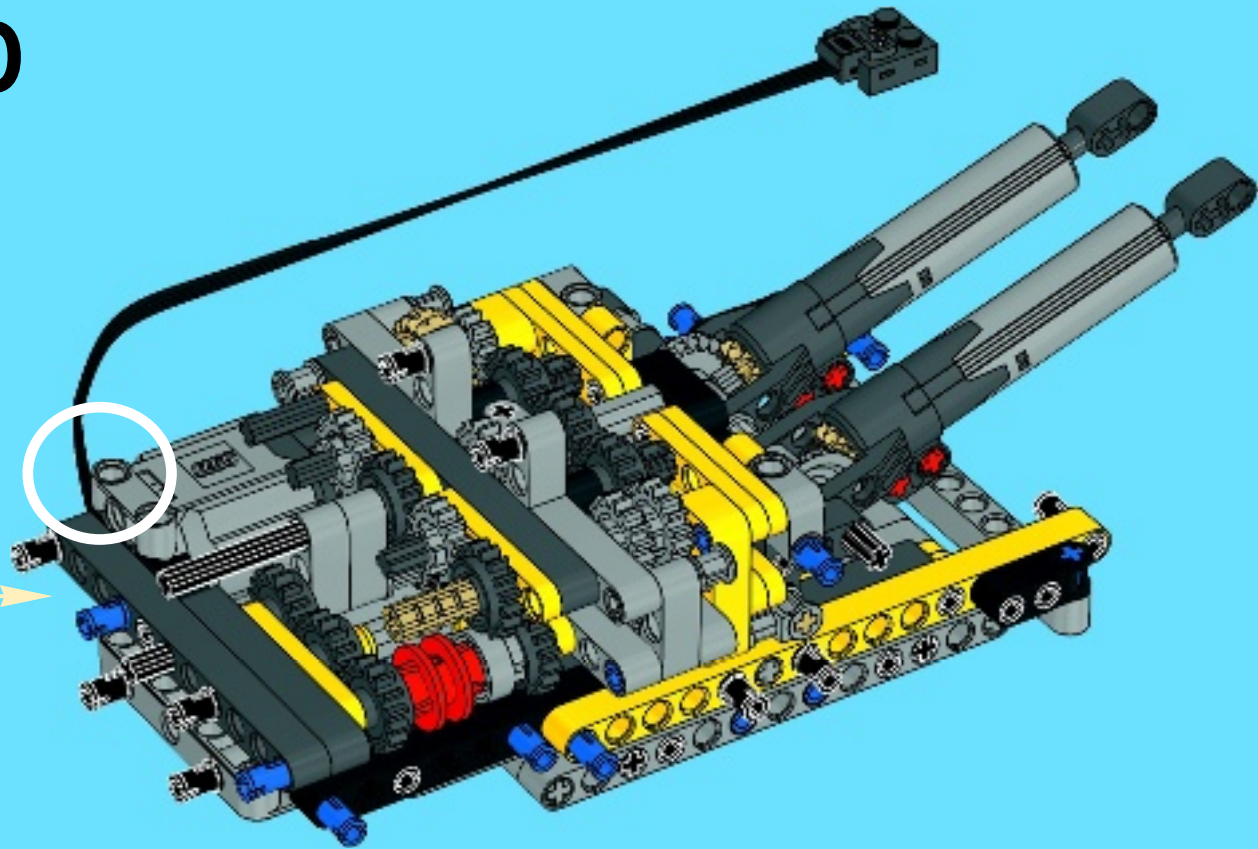
2



4



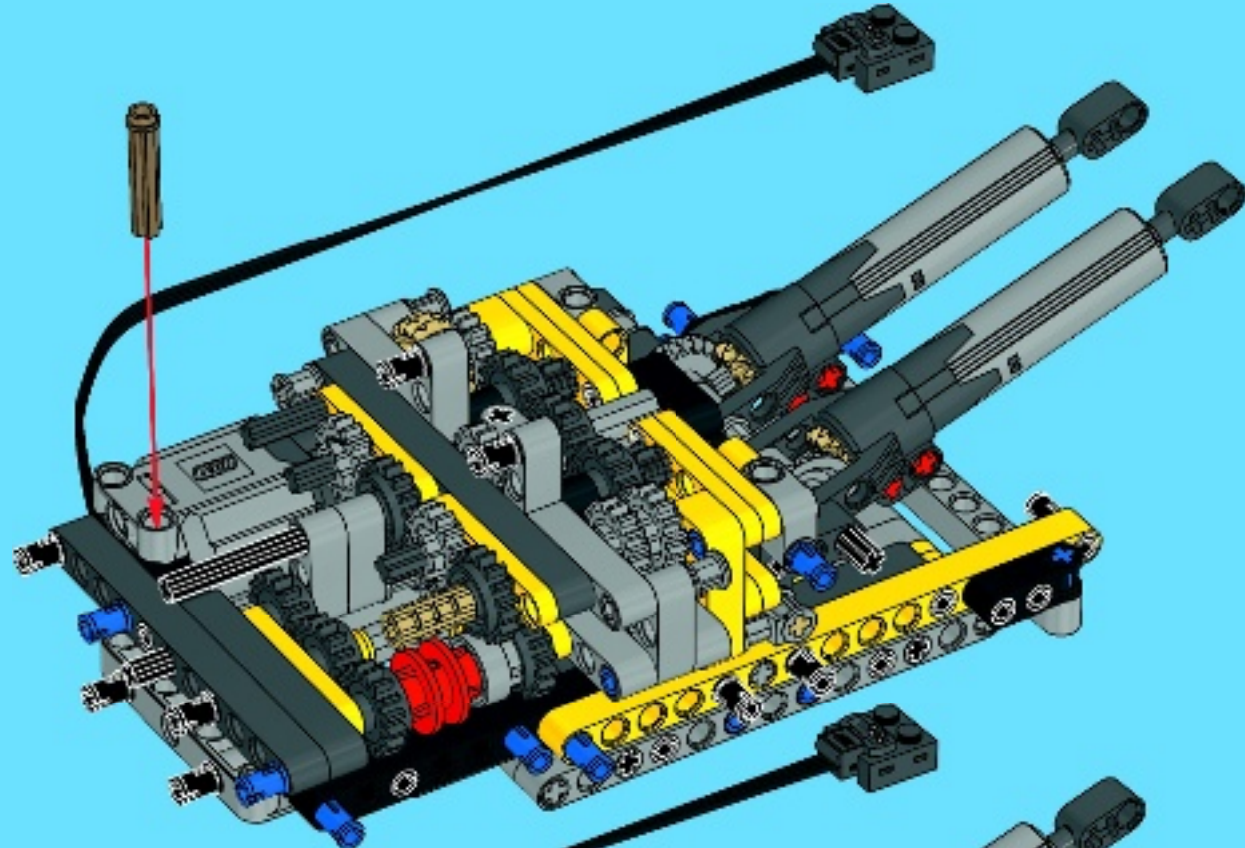
70





1x

71



1x

1x

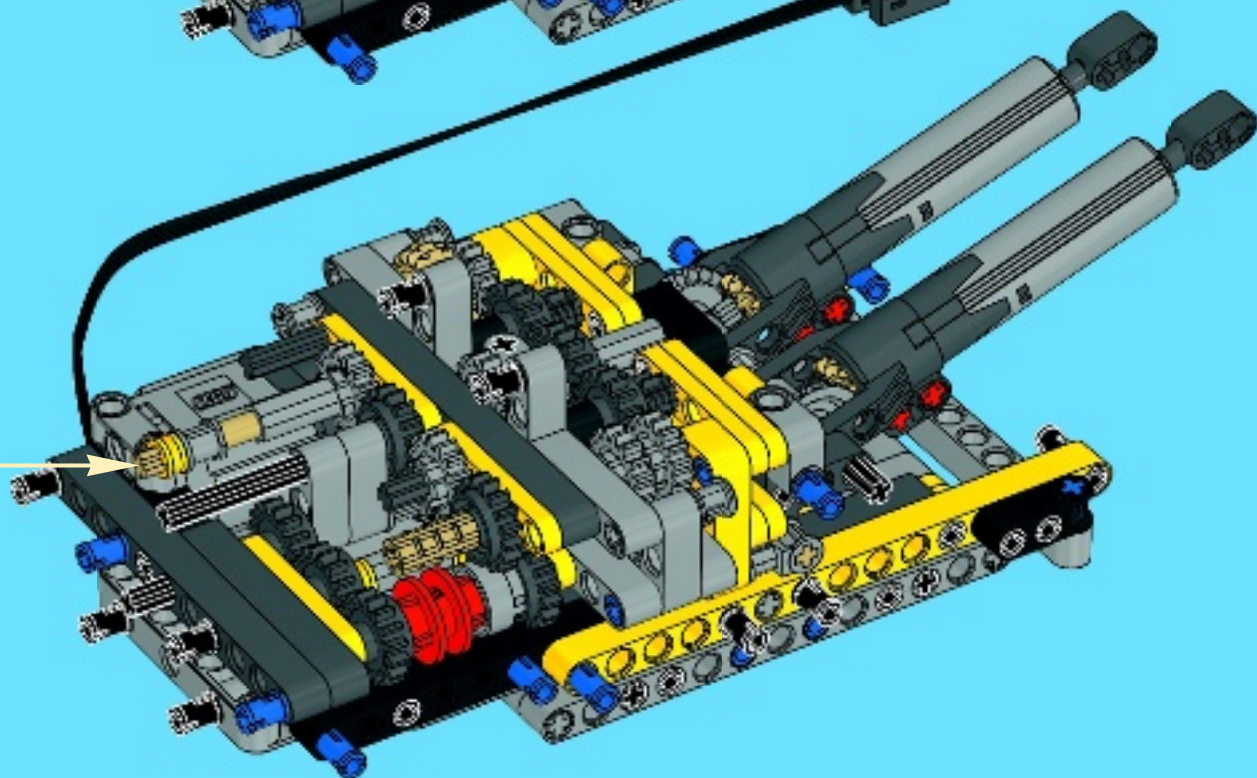
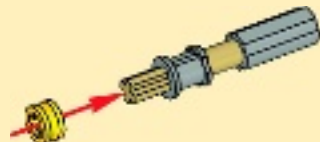
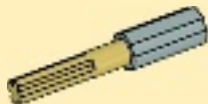
1x

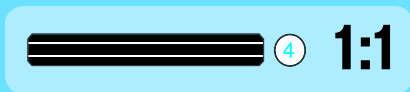
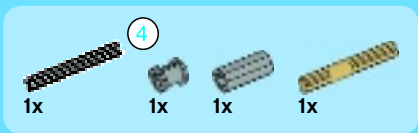
1x

72

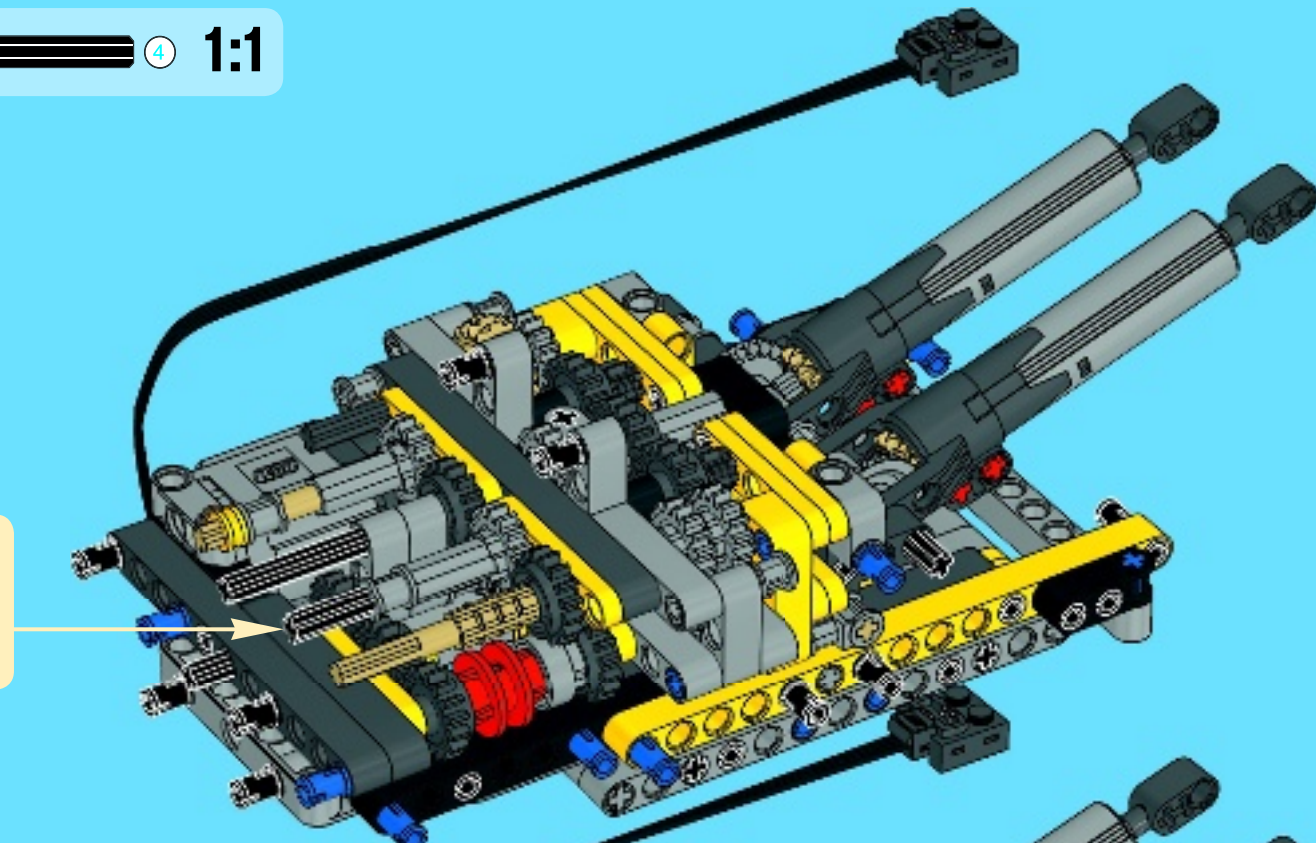
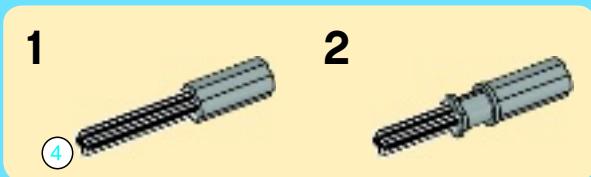
1

2

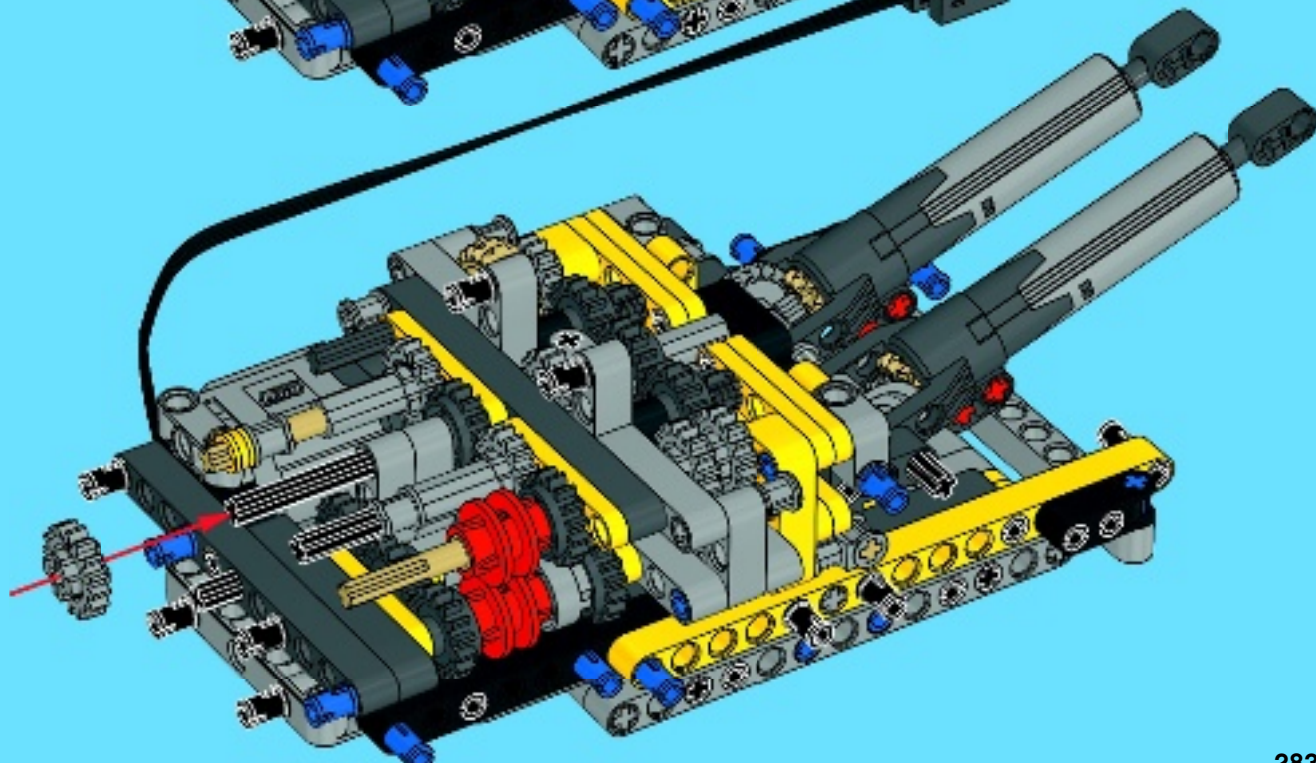




73



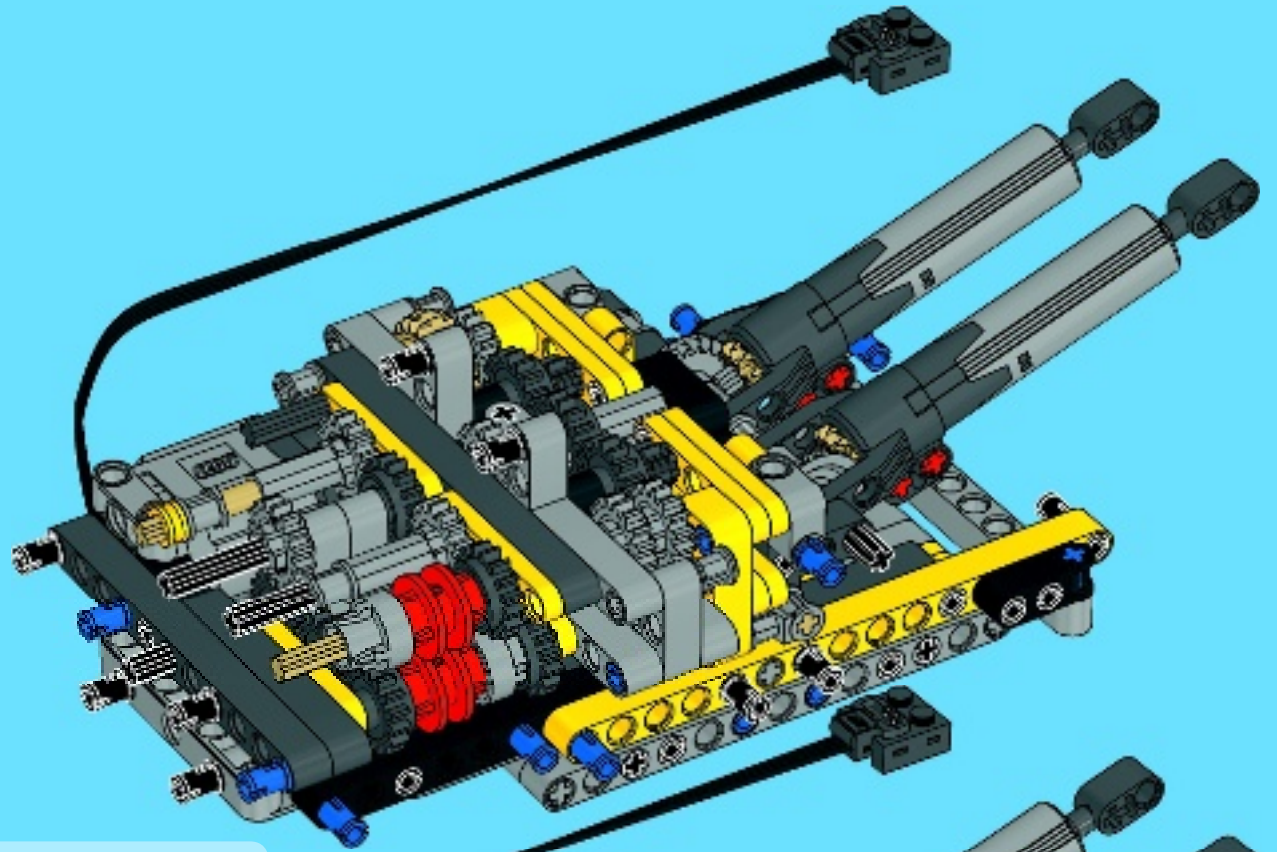
74





1x

75



1x



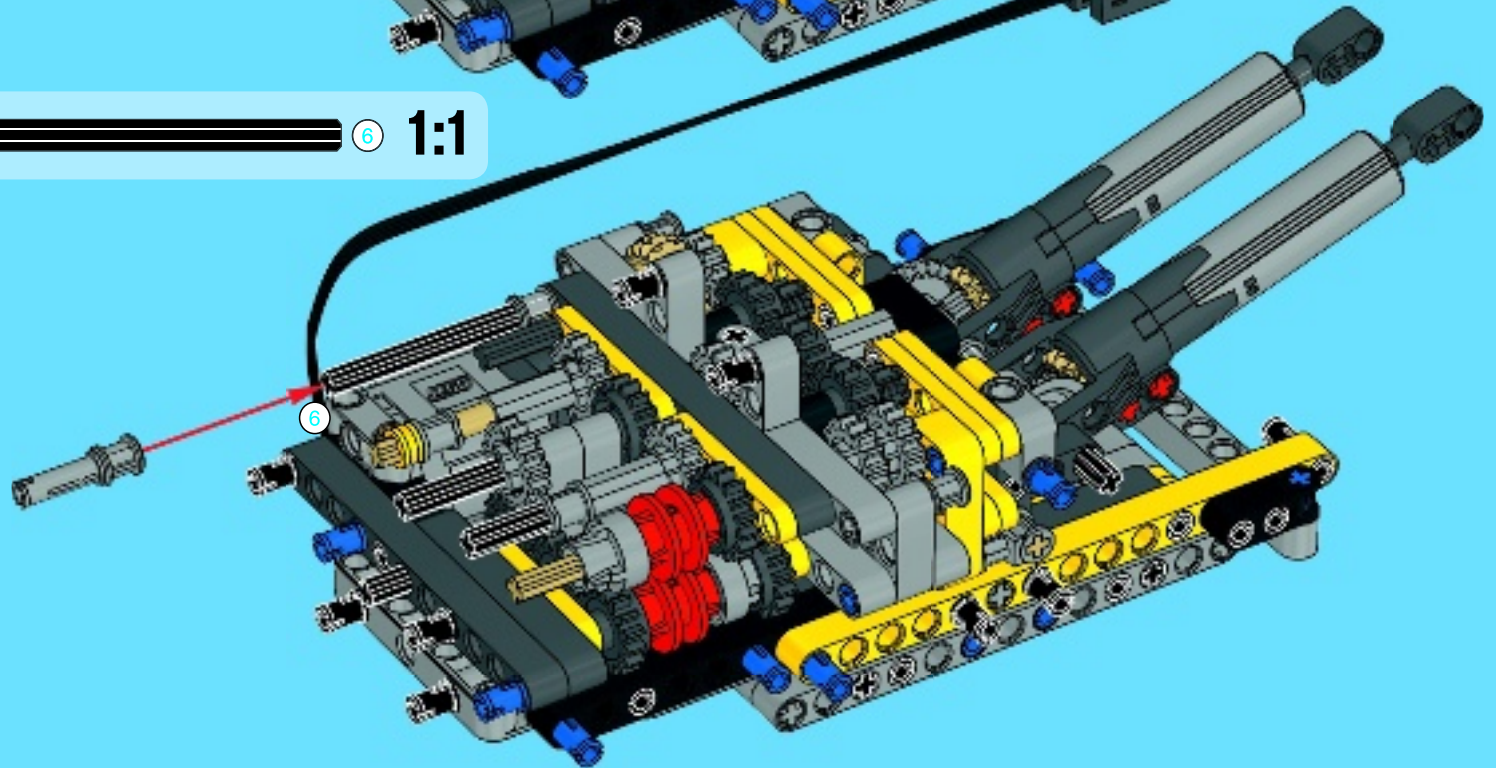
1x



6

1:1

76



6

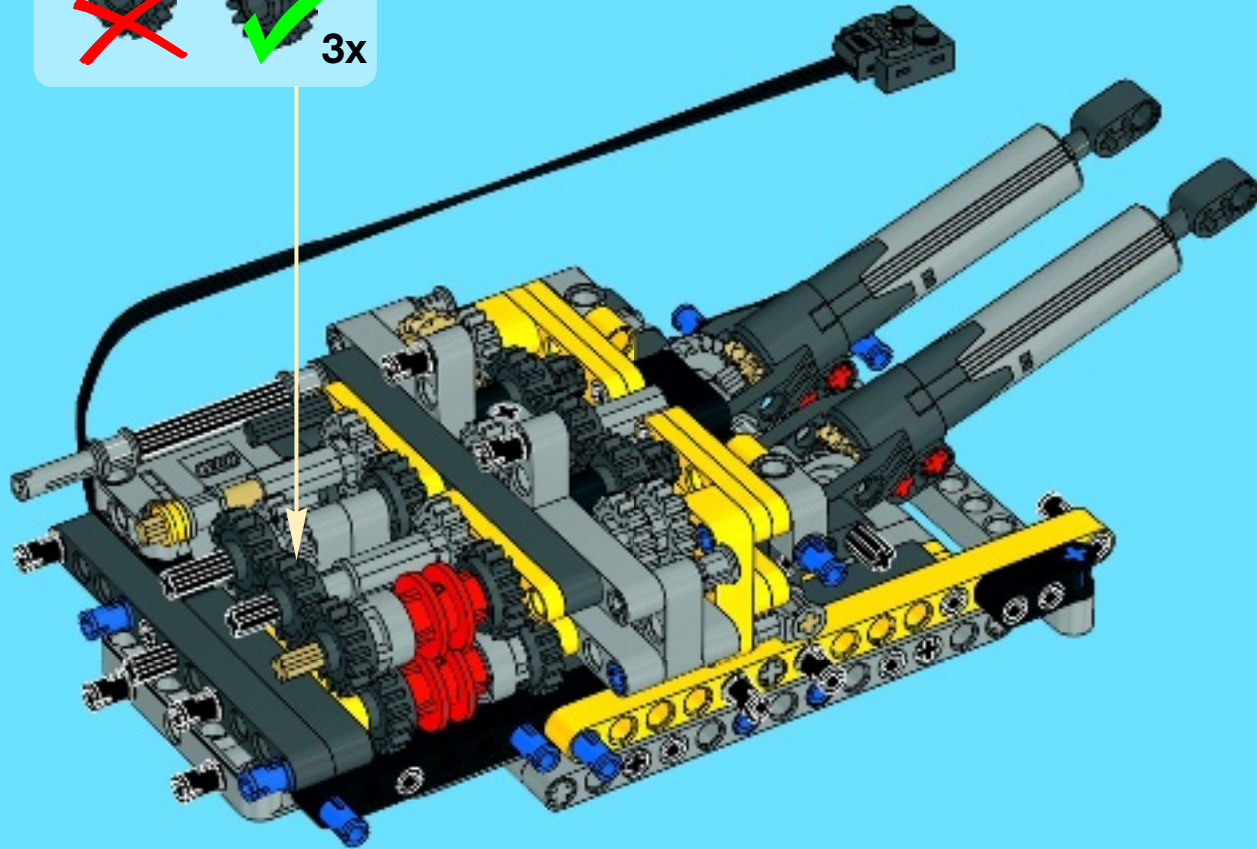


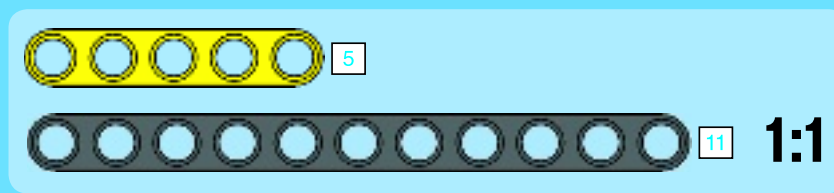
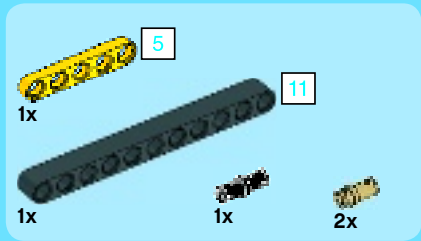
3x

77

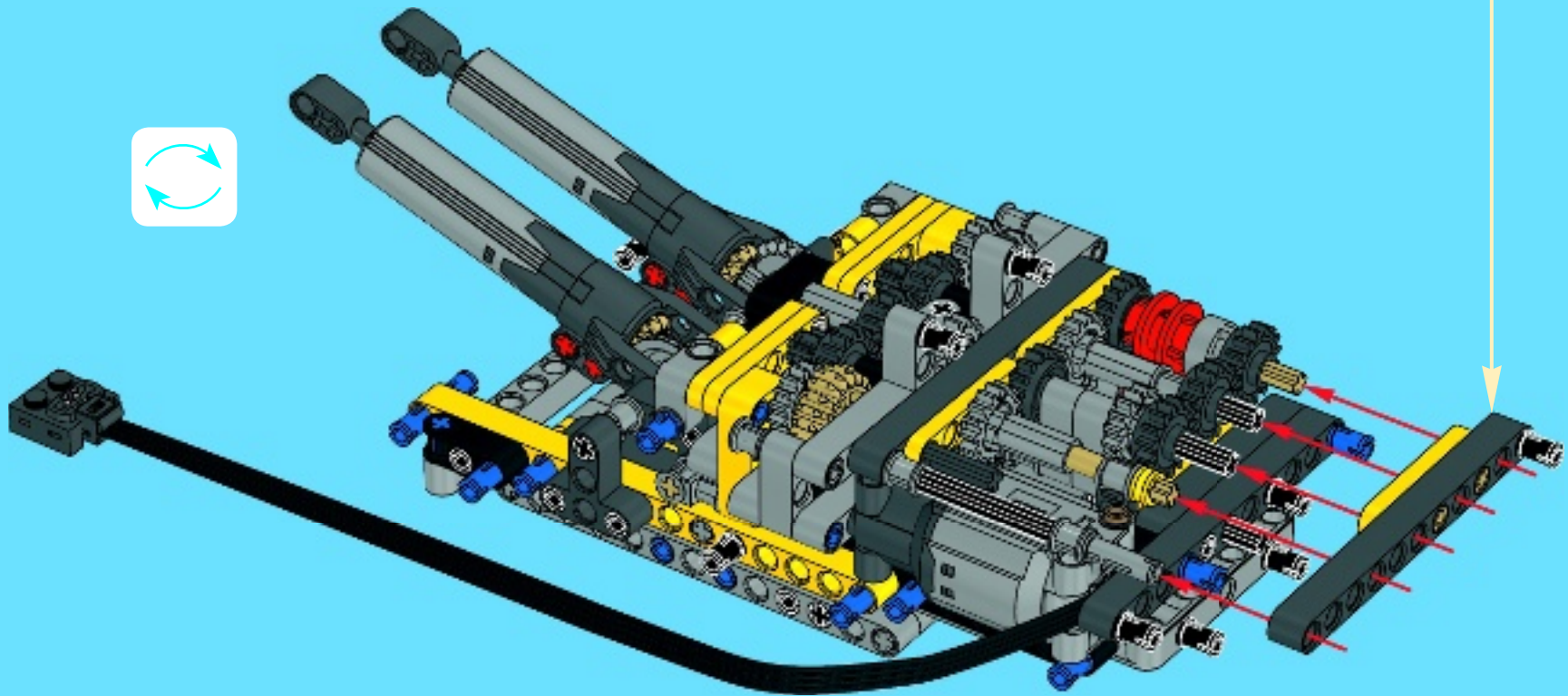
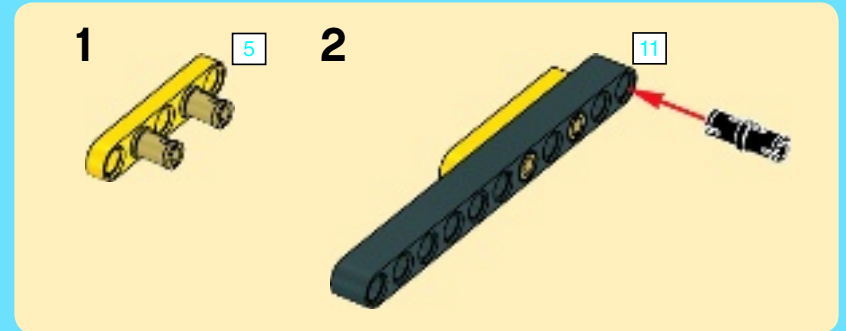


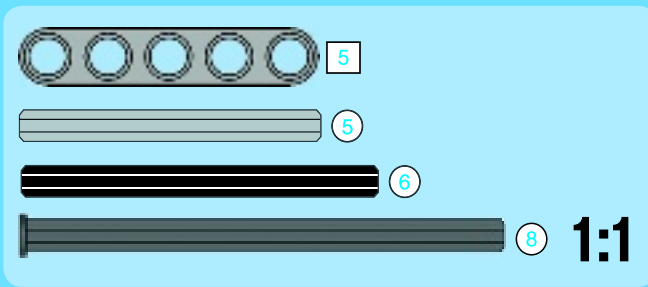
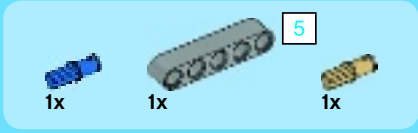
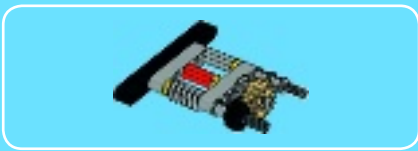
3x



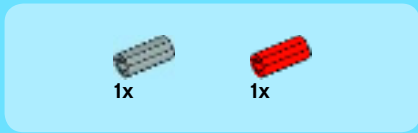
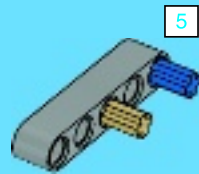


78

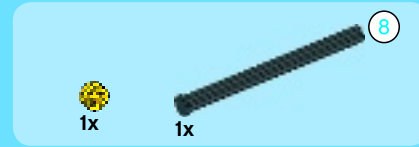
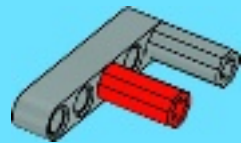




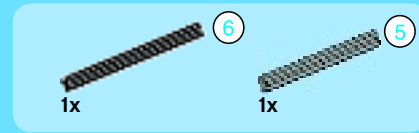
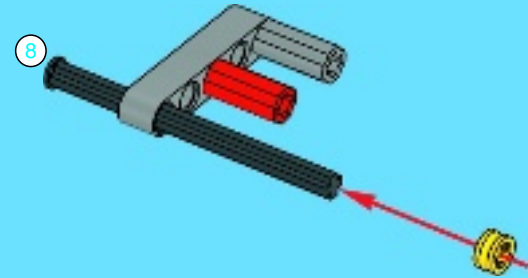
1



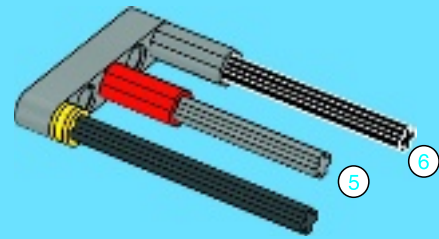
2



3



4



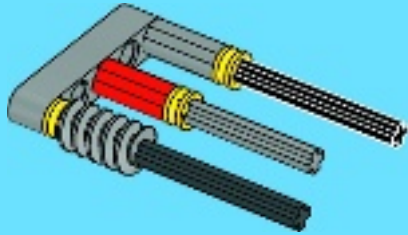


1x



2x

5



1x

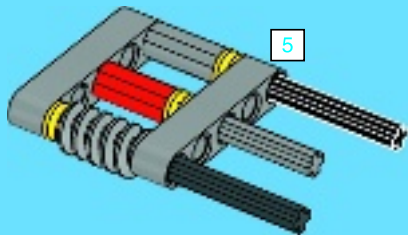
5



5

1:1

6



5

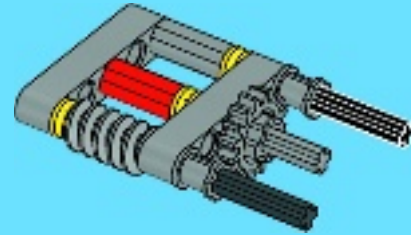


2x



1x

7



1x

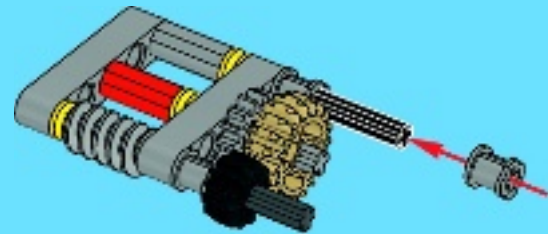


1x



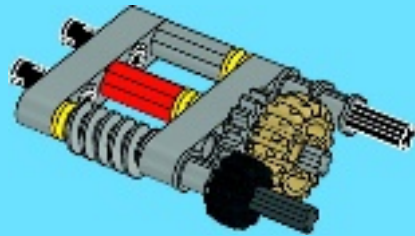
1x

8

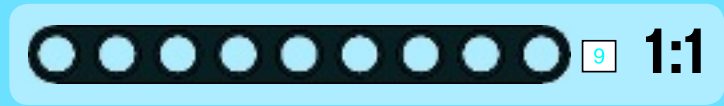
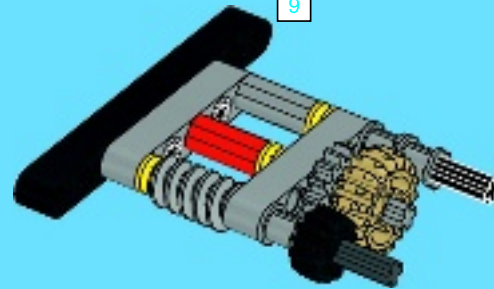




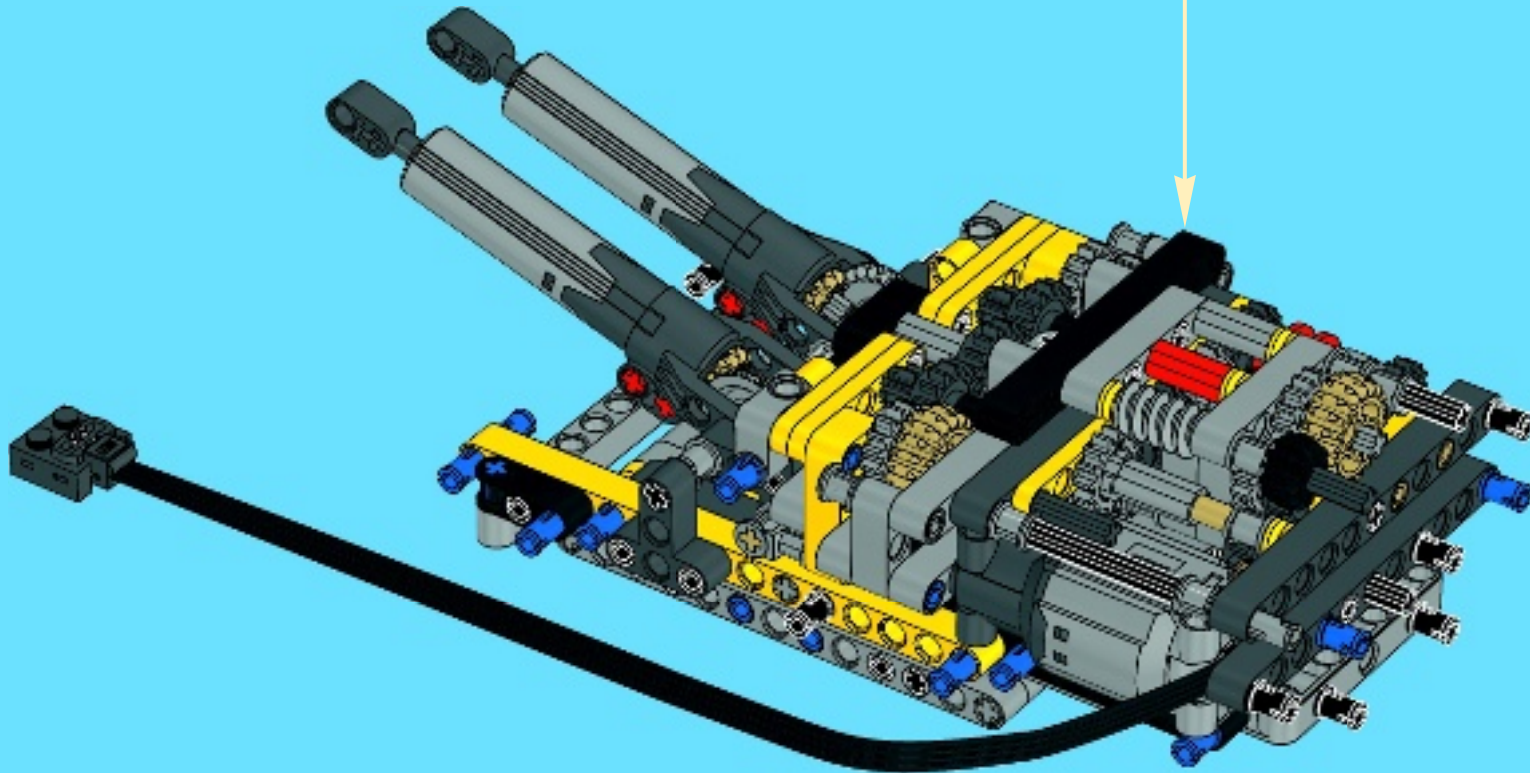
9



10

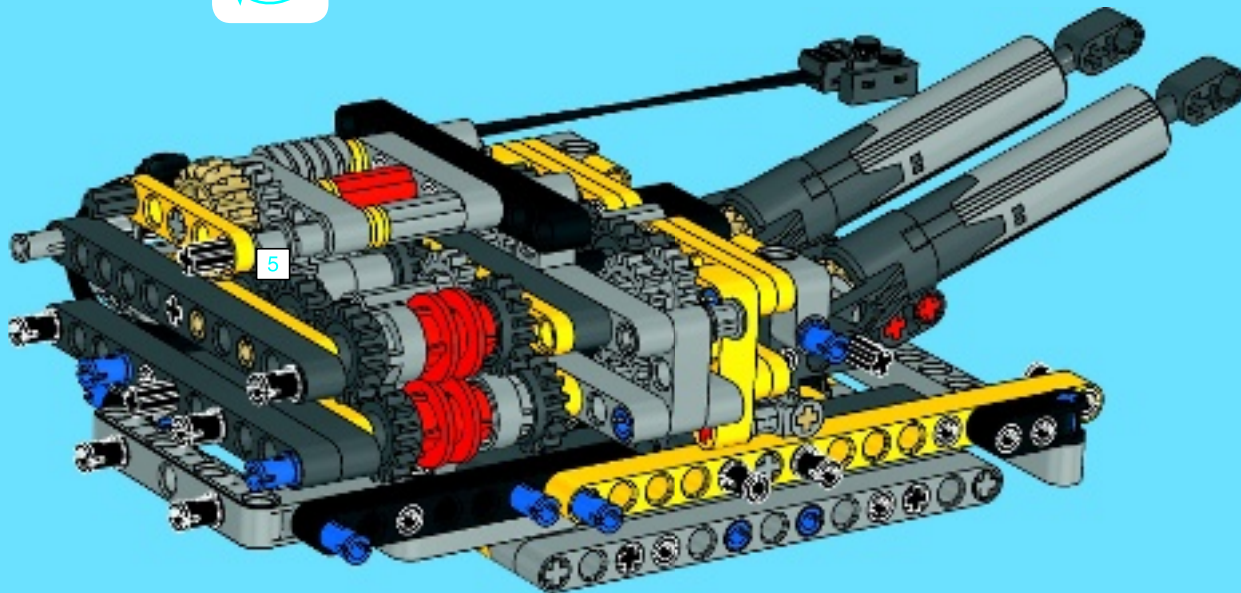


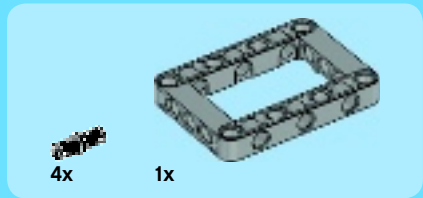
79



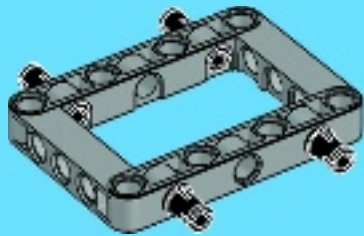


80

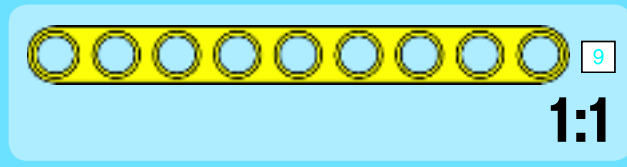
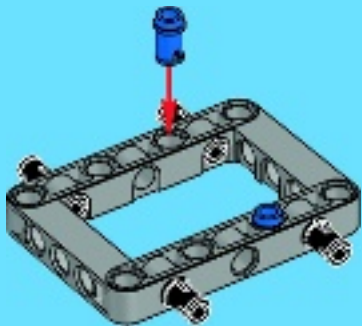




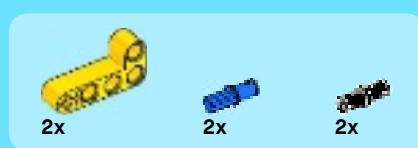
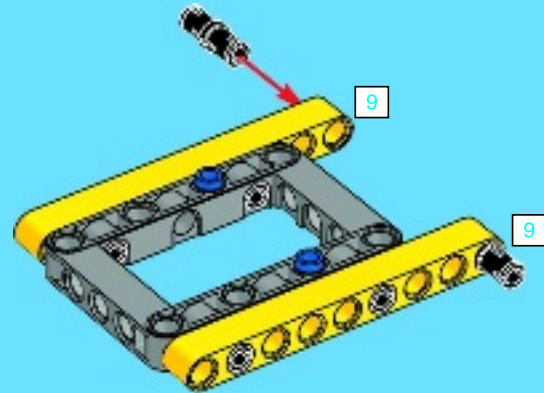
1



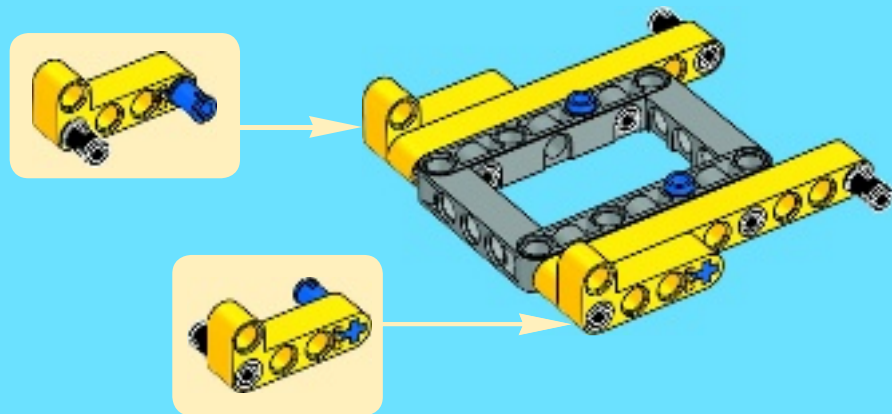
2



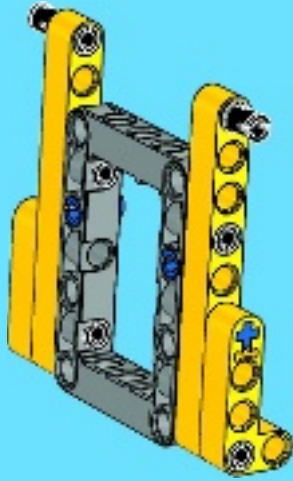
3



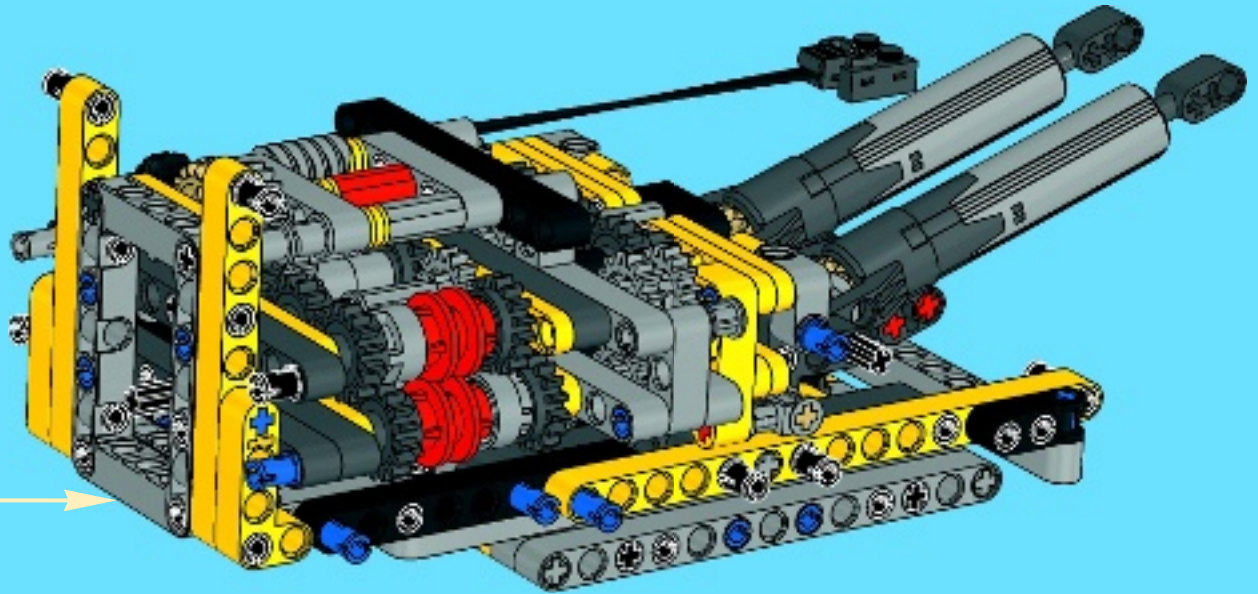
4



5

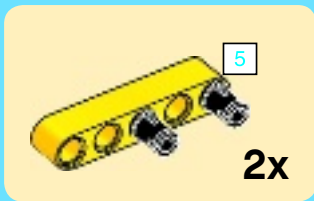
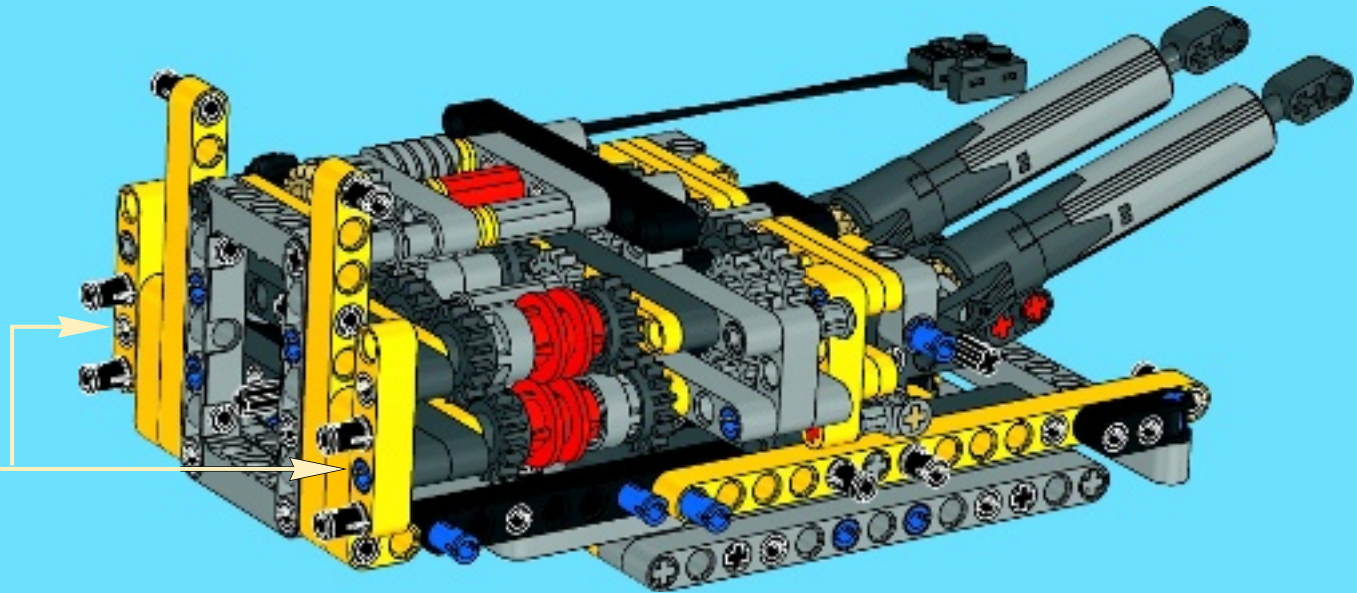


81

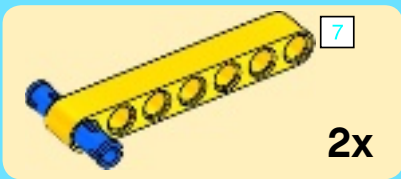
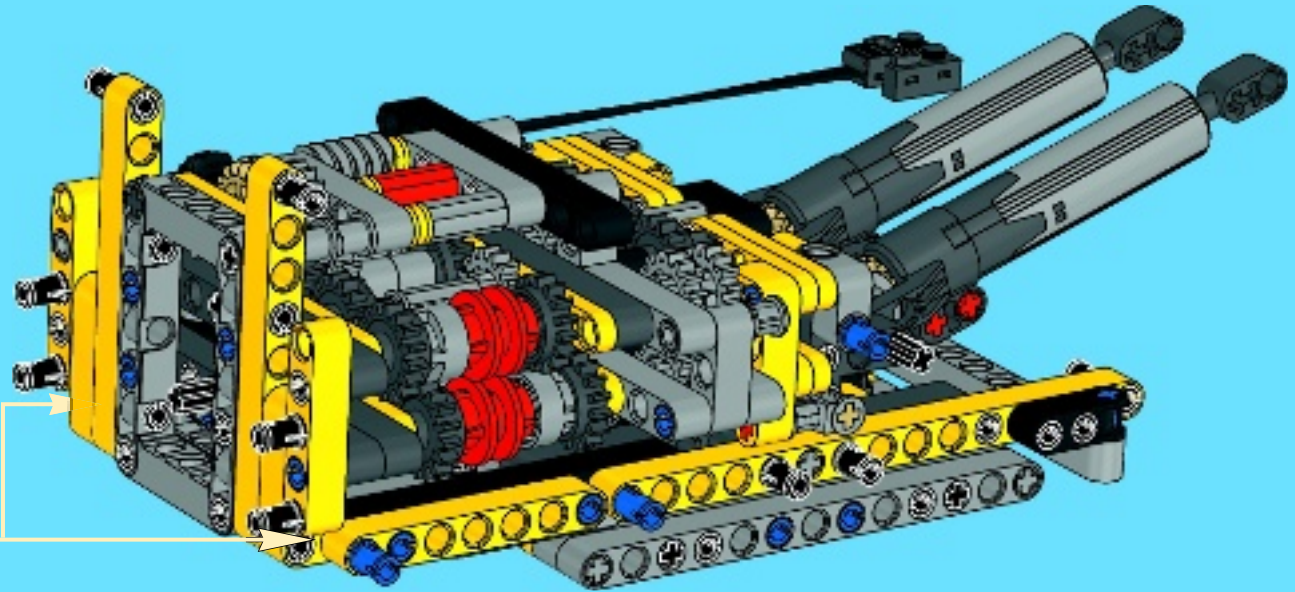


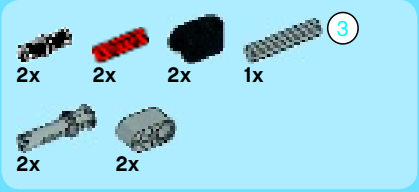


82

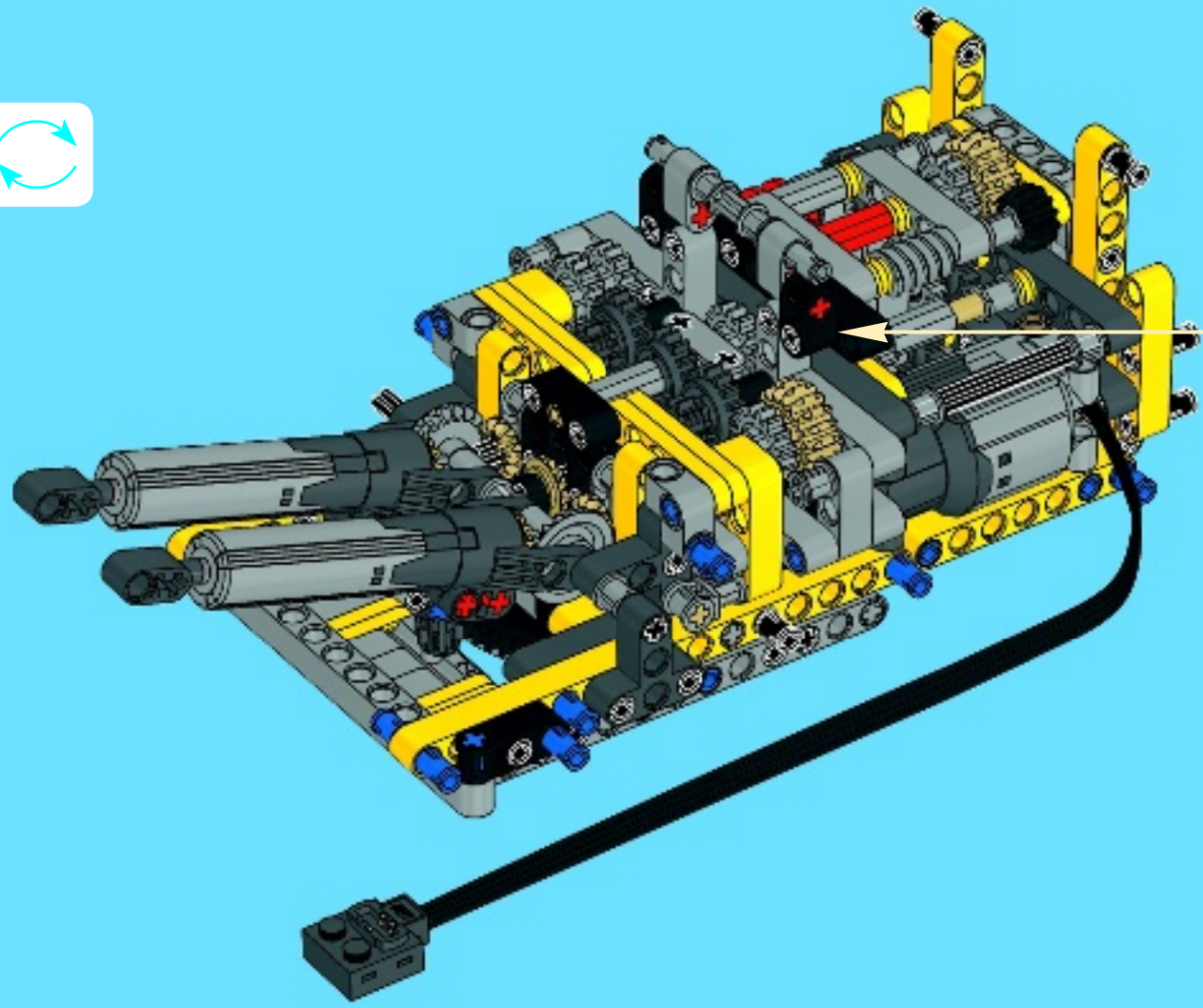
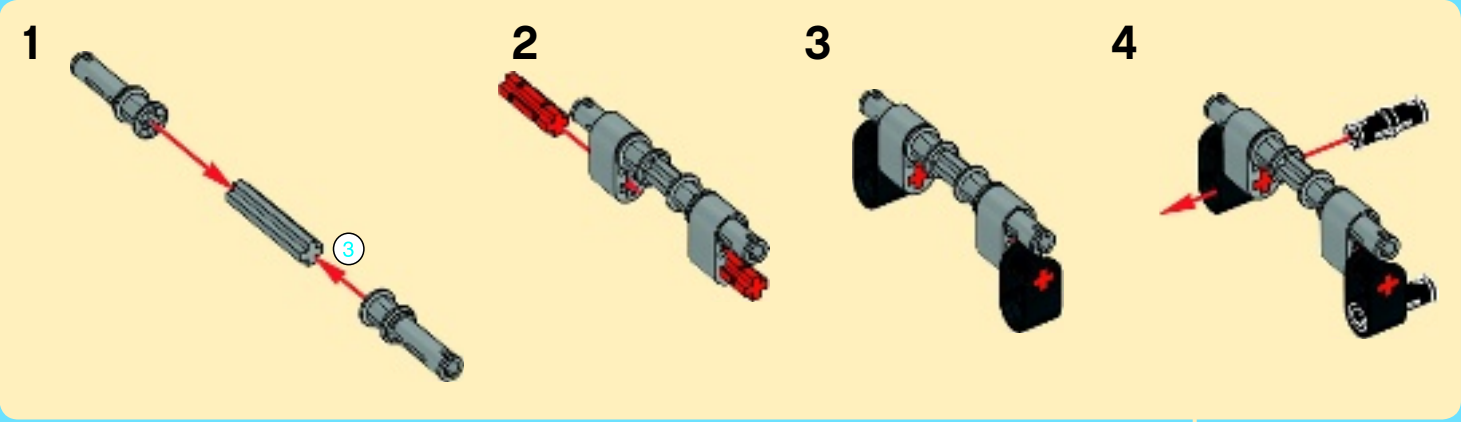


83





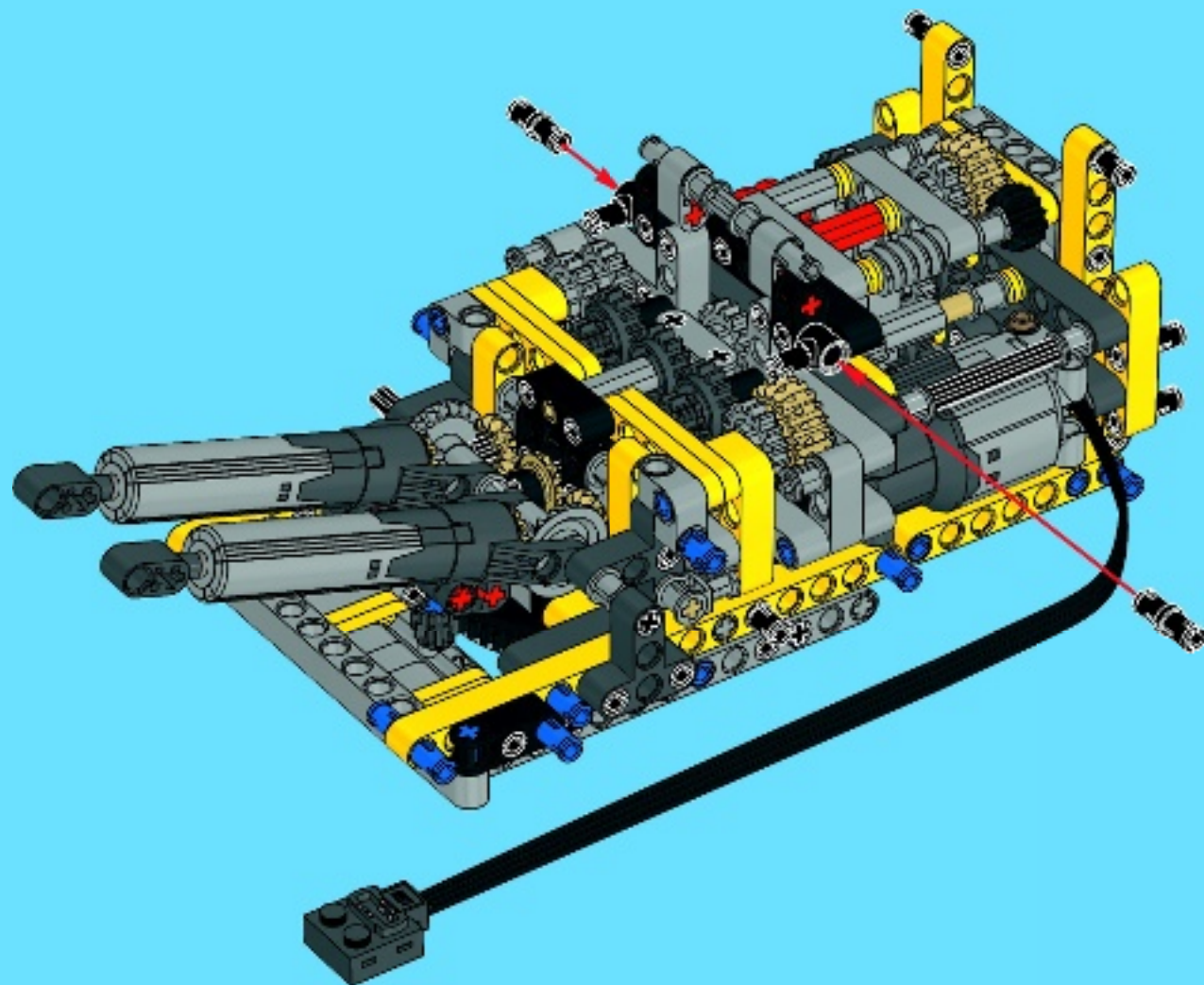
84

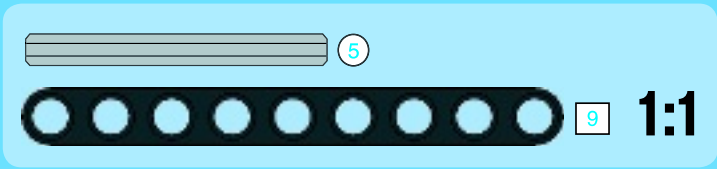
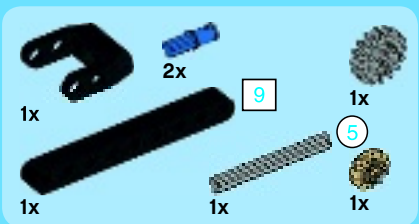


2x

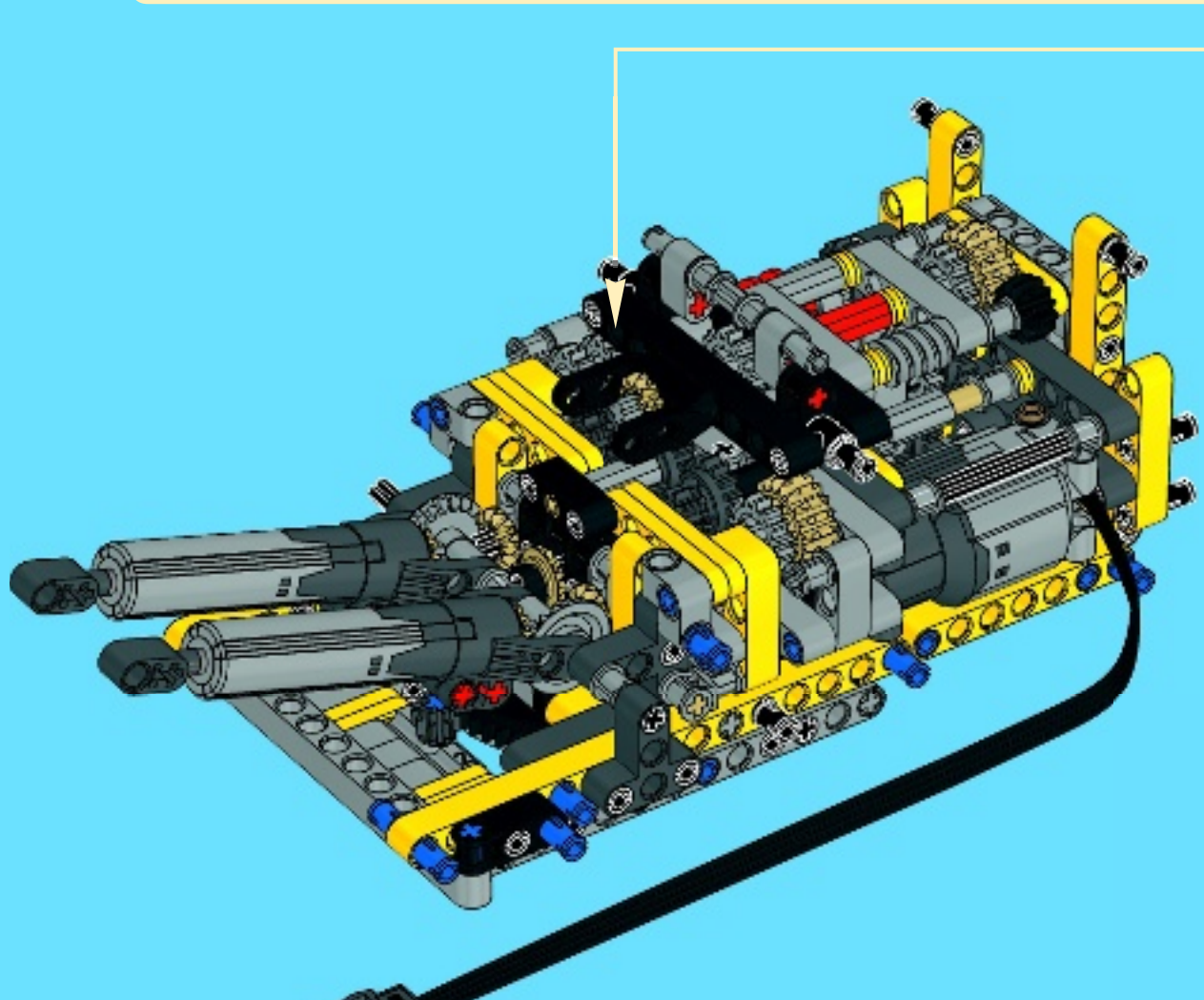
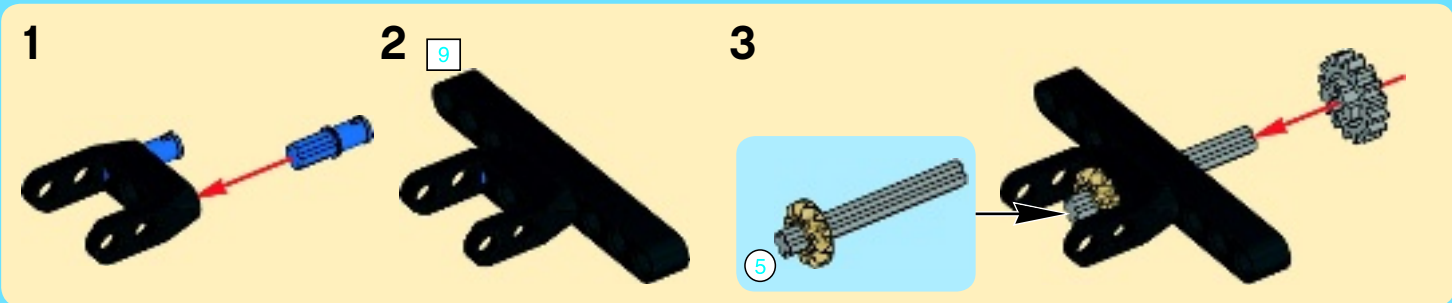
2x

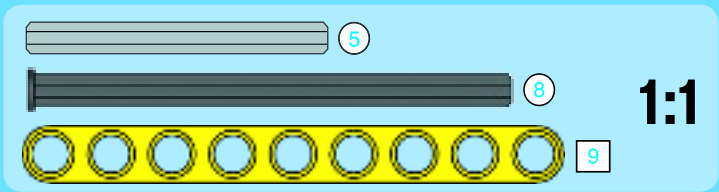
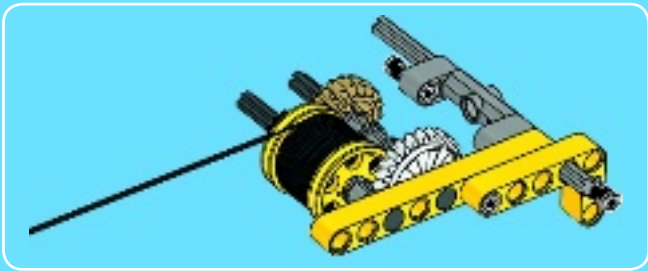
85



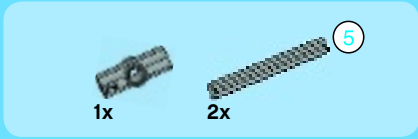


86

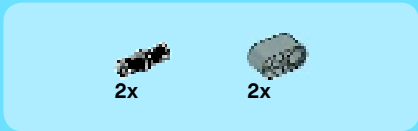
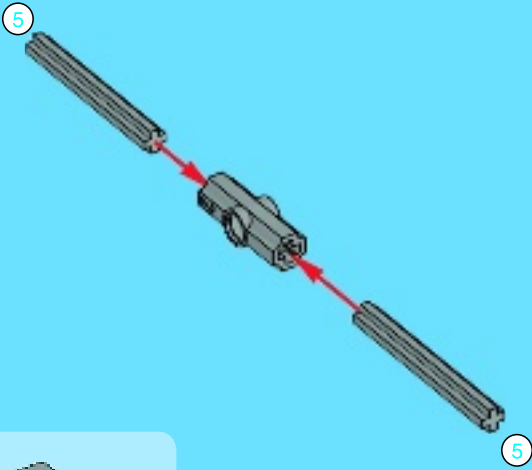




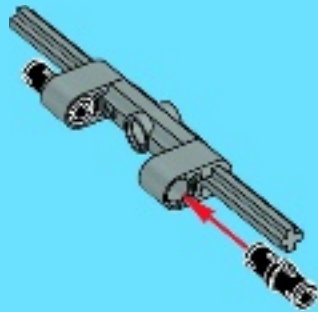
1:1



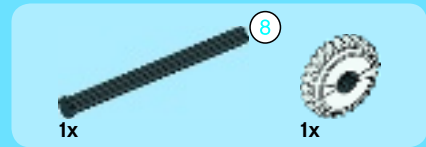
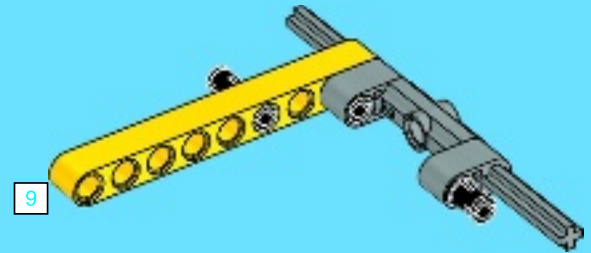
1



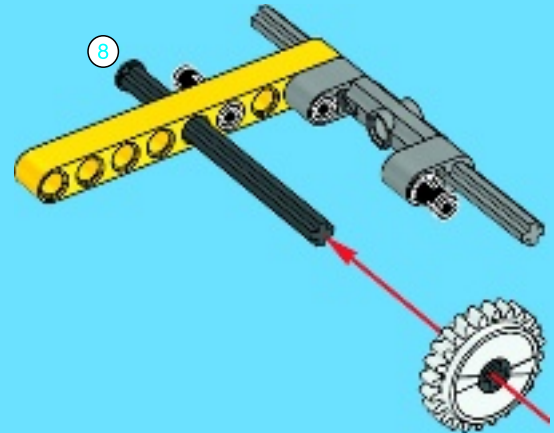
2

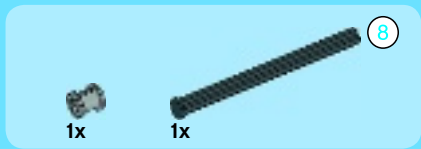


3

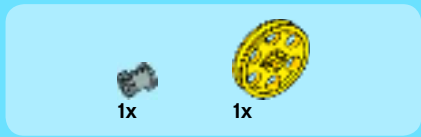
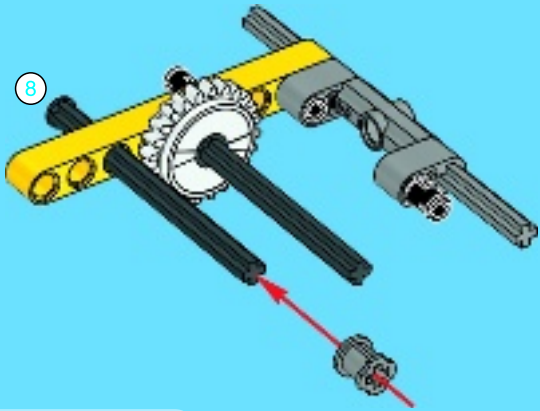


4

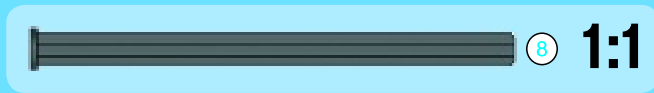
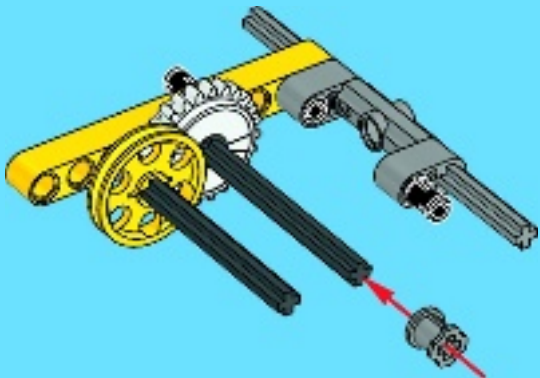




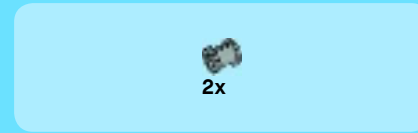
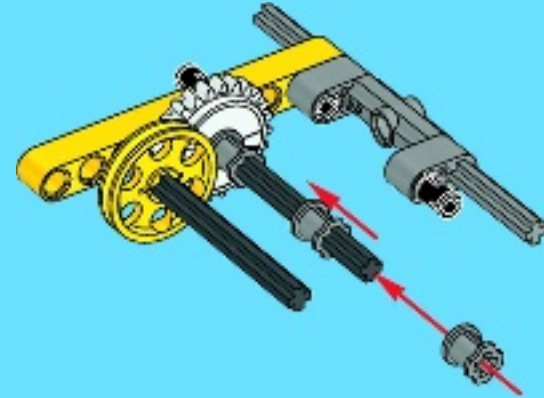
5



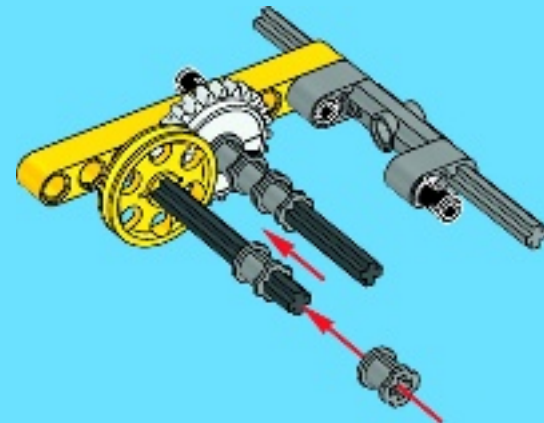
6



7



8



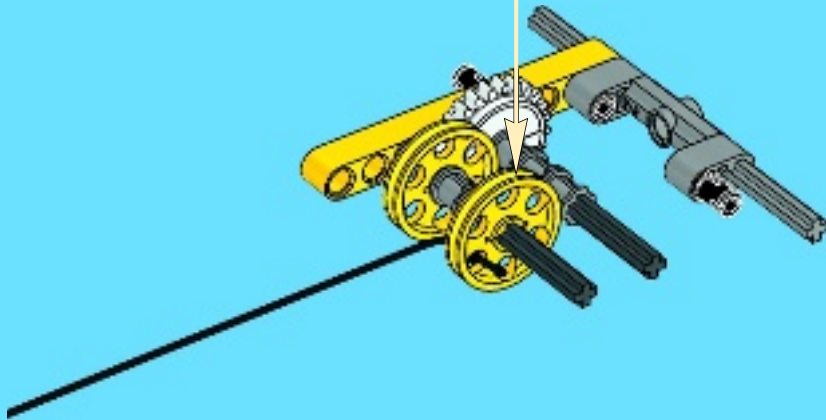
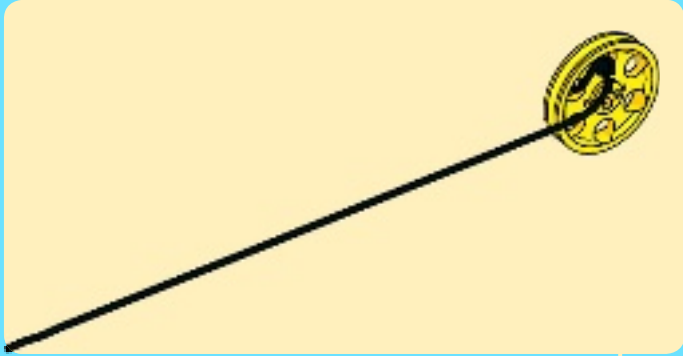


1x



1x

9

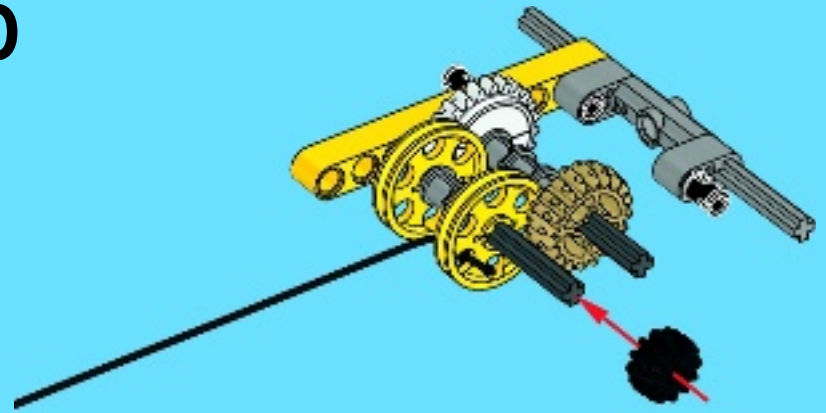


1x



1x

10

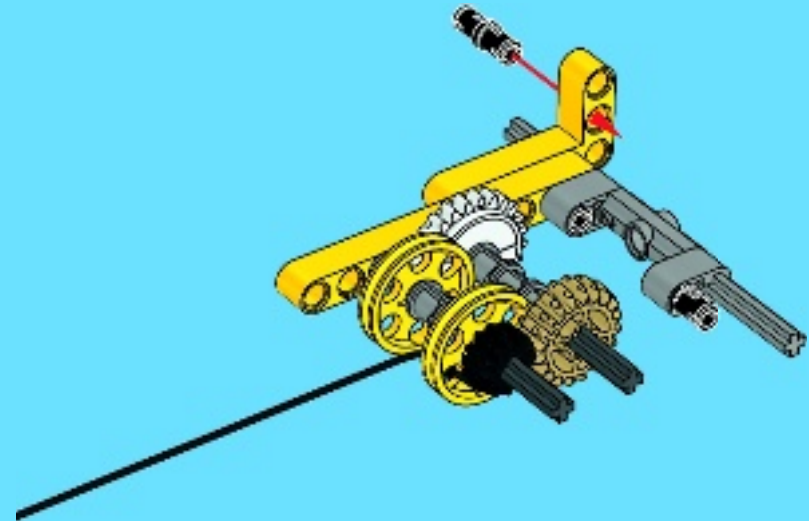


1x

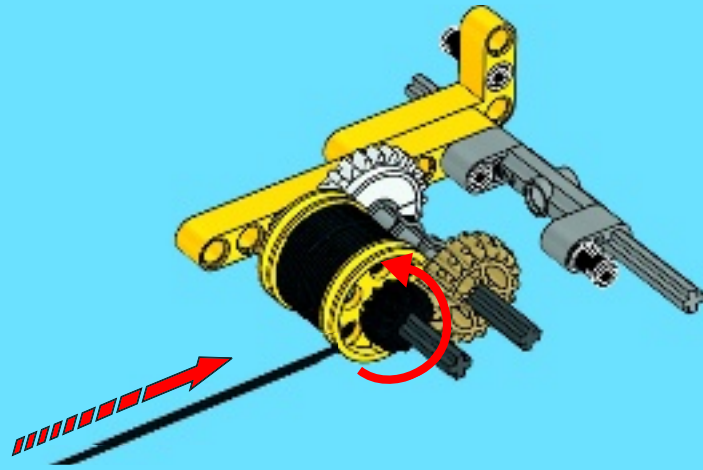


1x

11



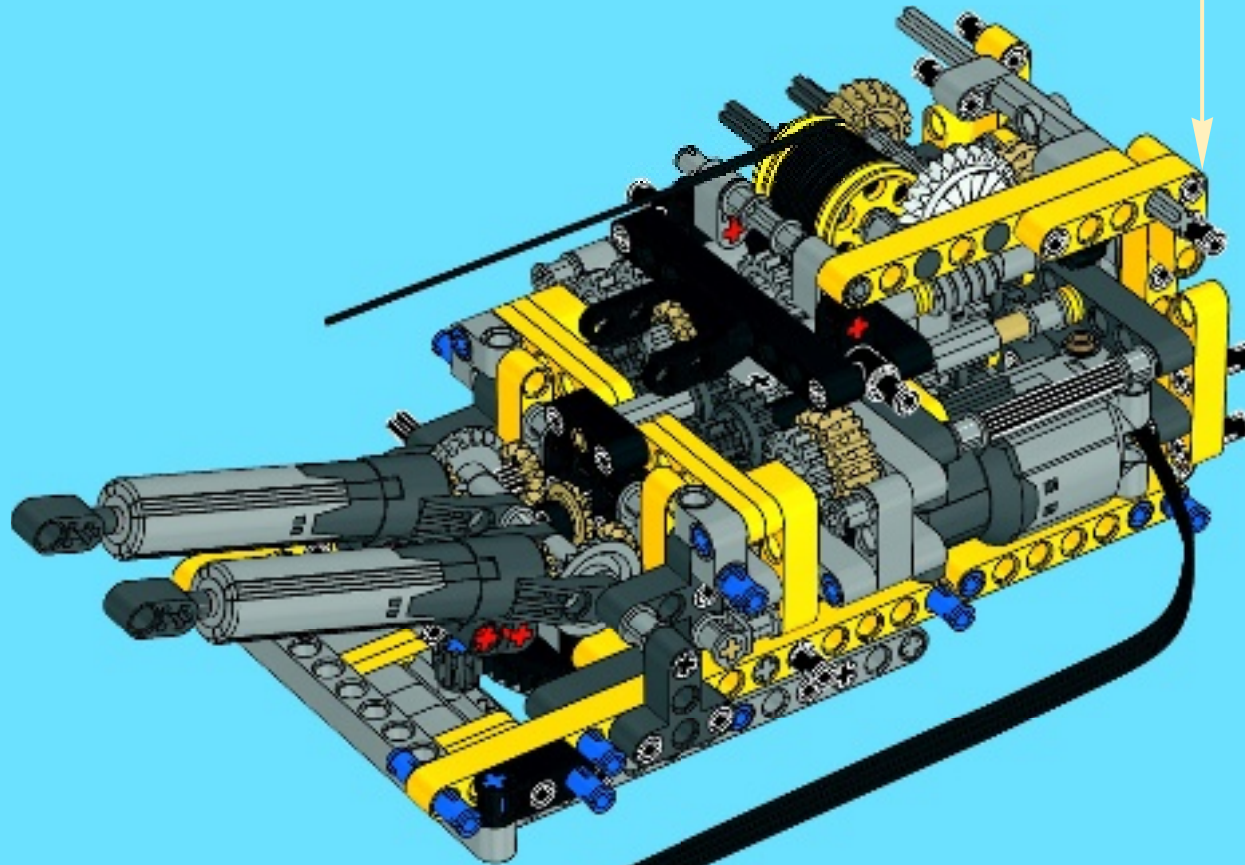
12

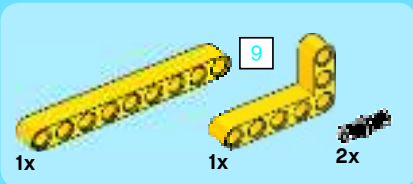


13

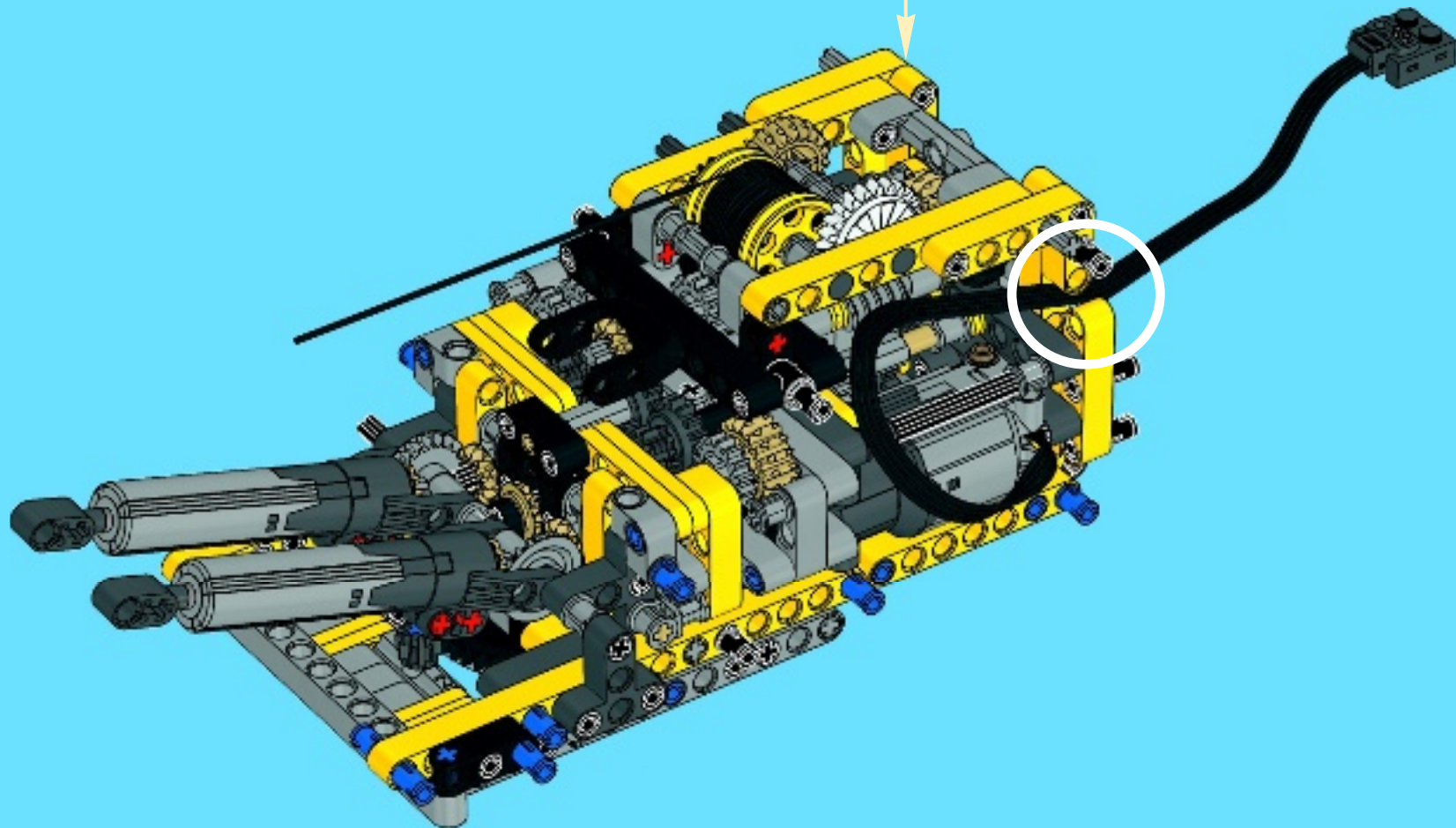
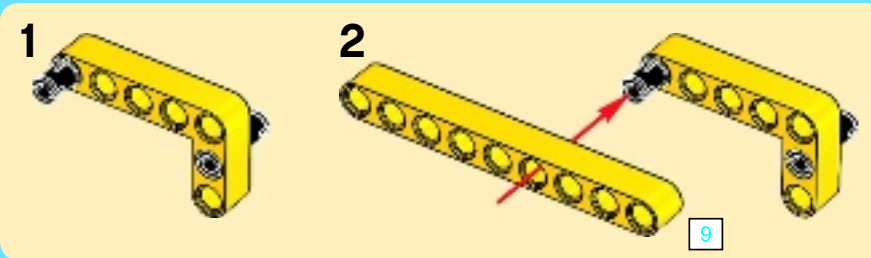


87





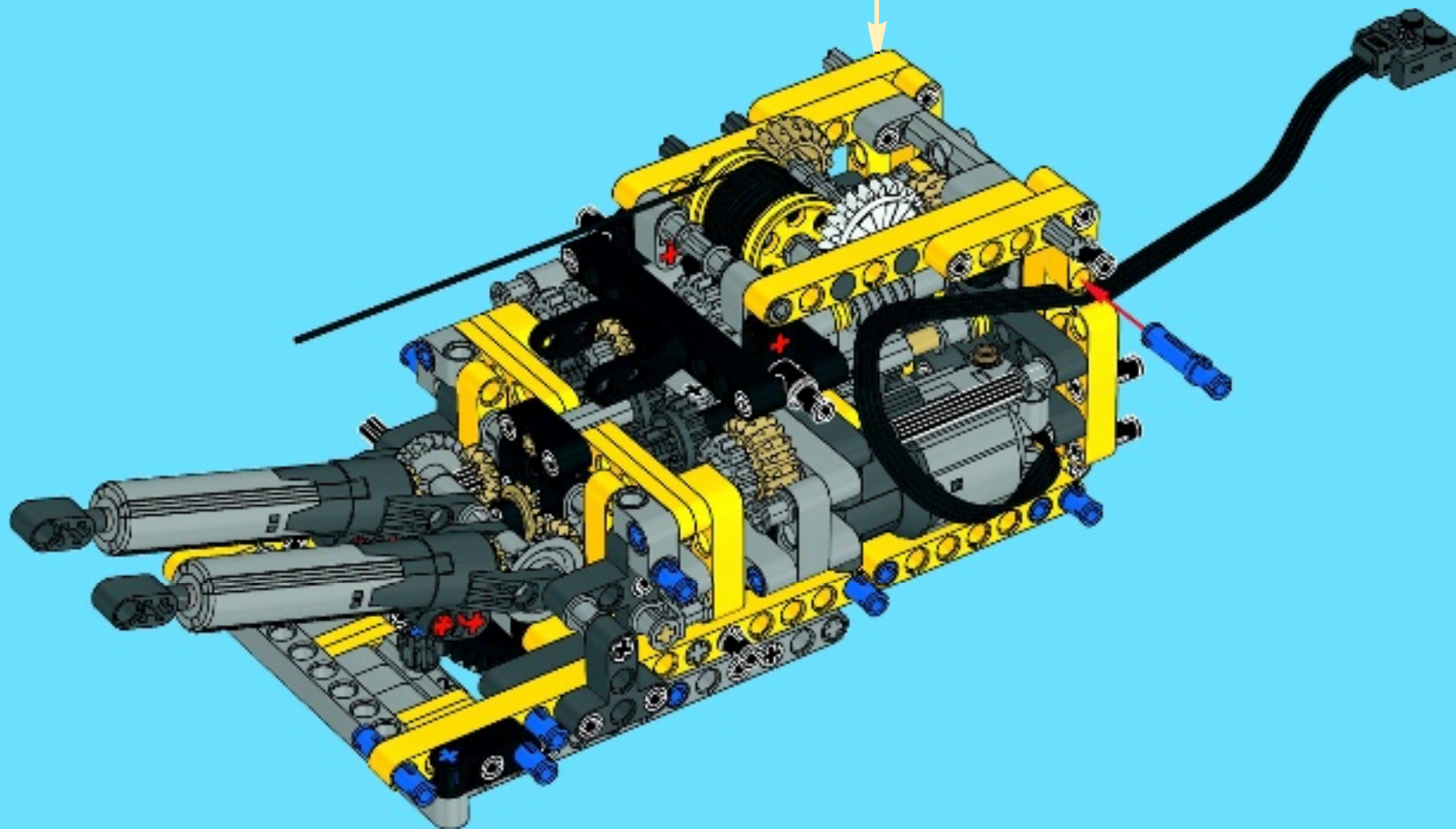
88

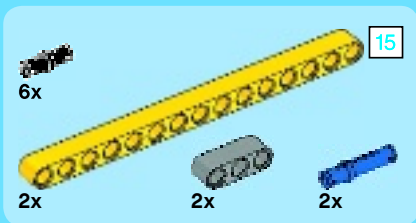




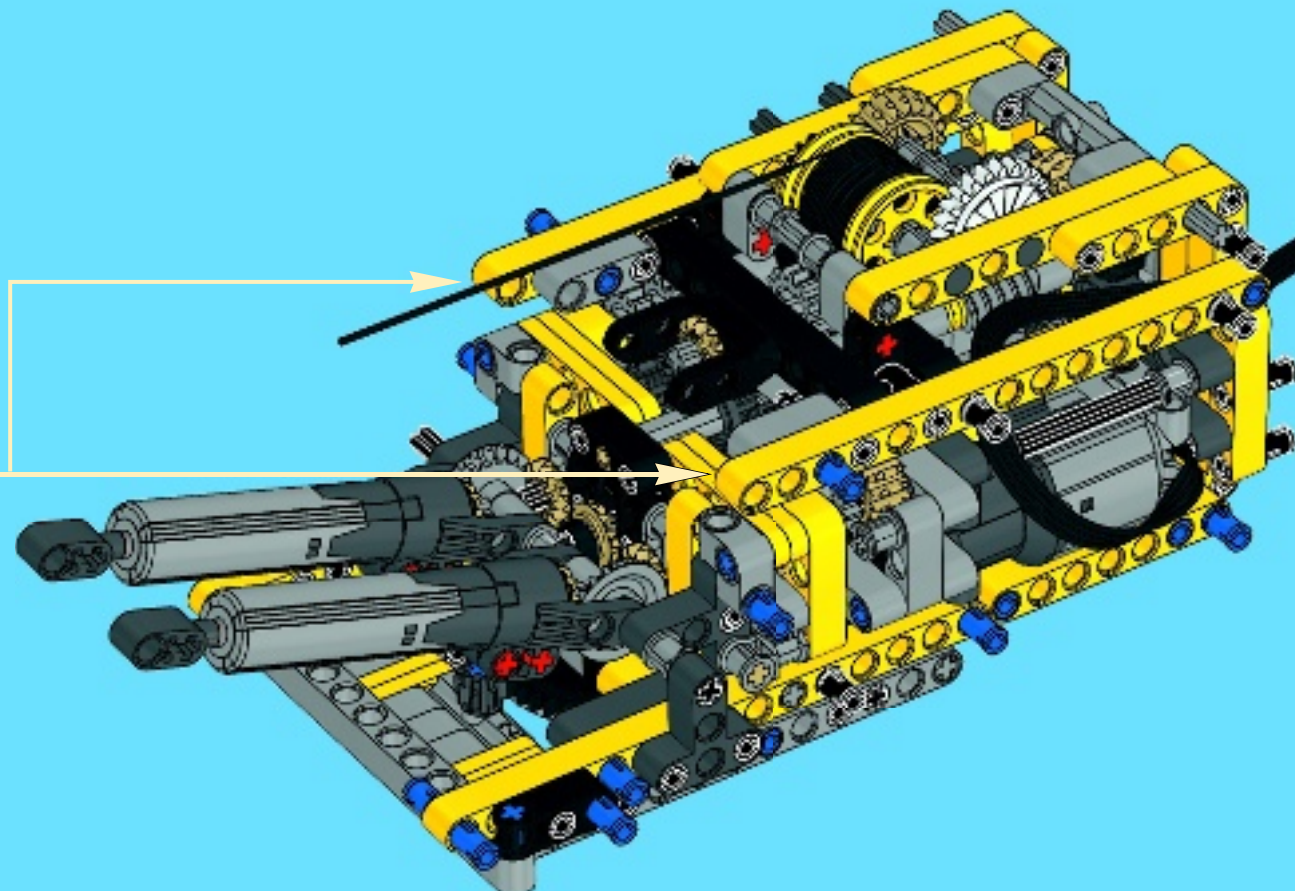
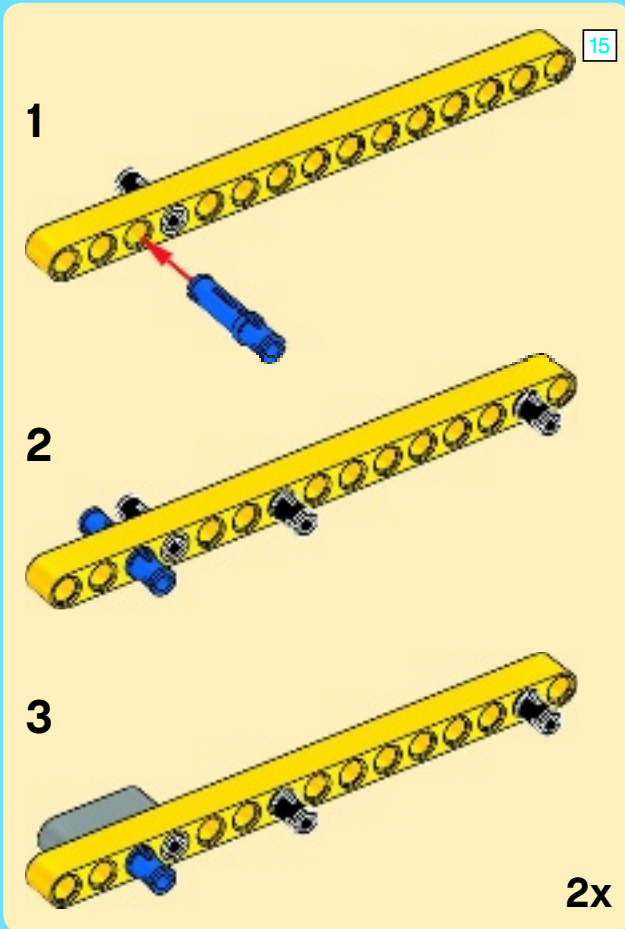
2x

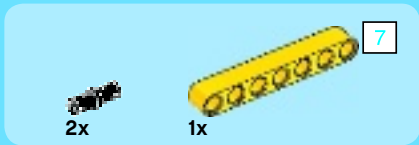
89



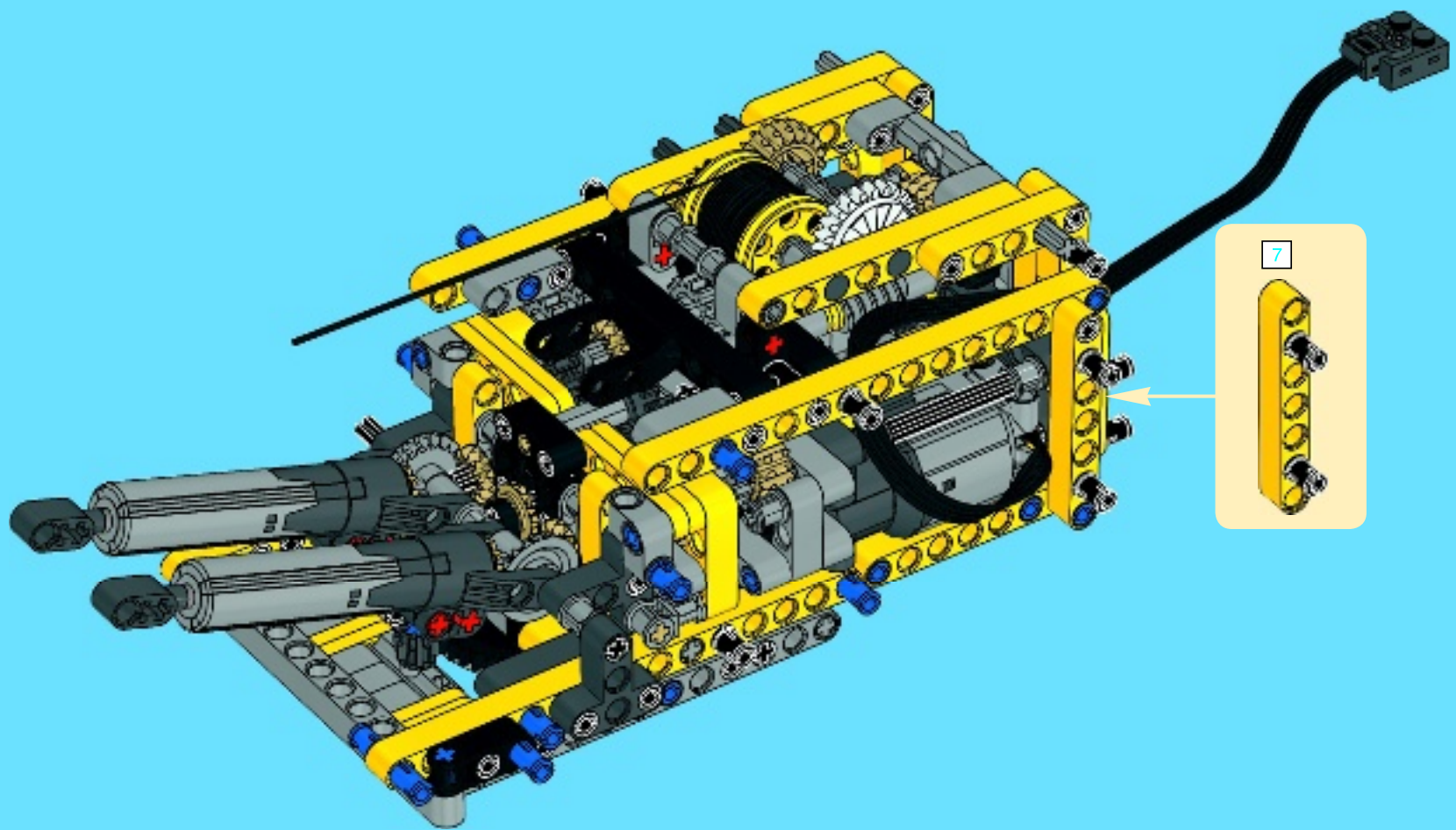


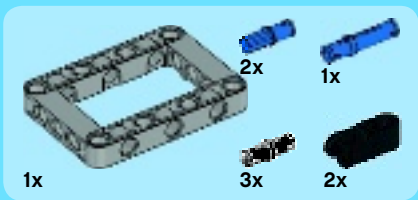
90



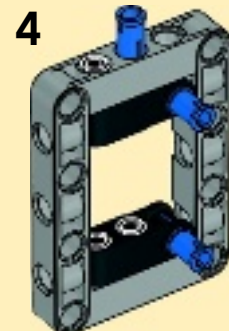
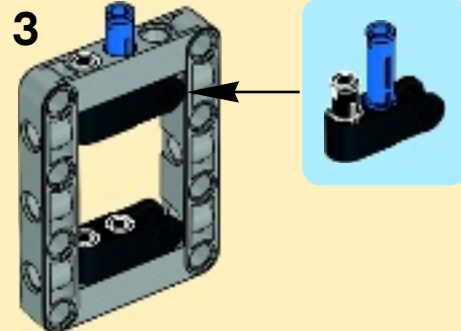
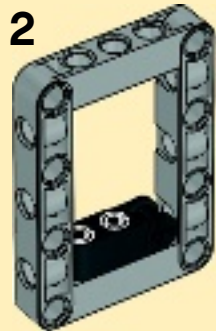
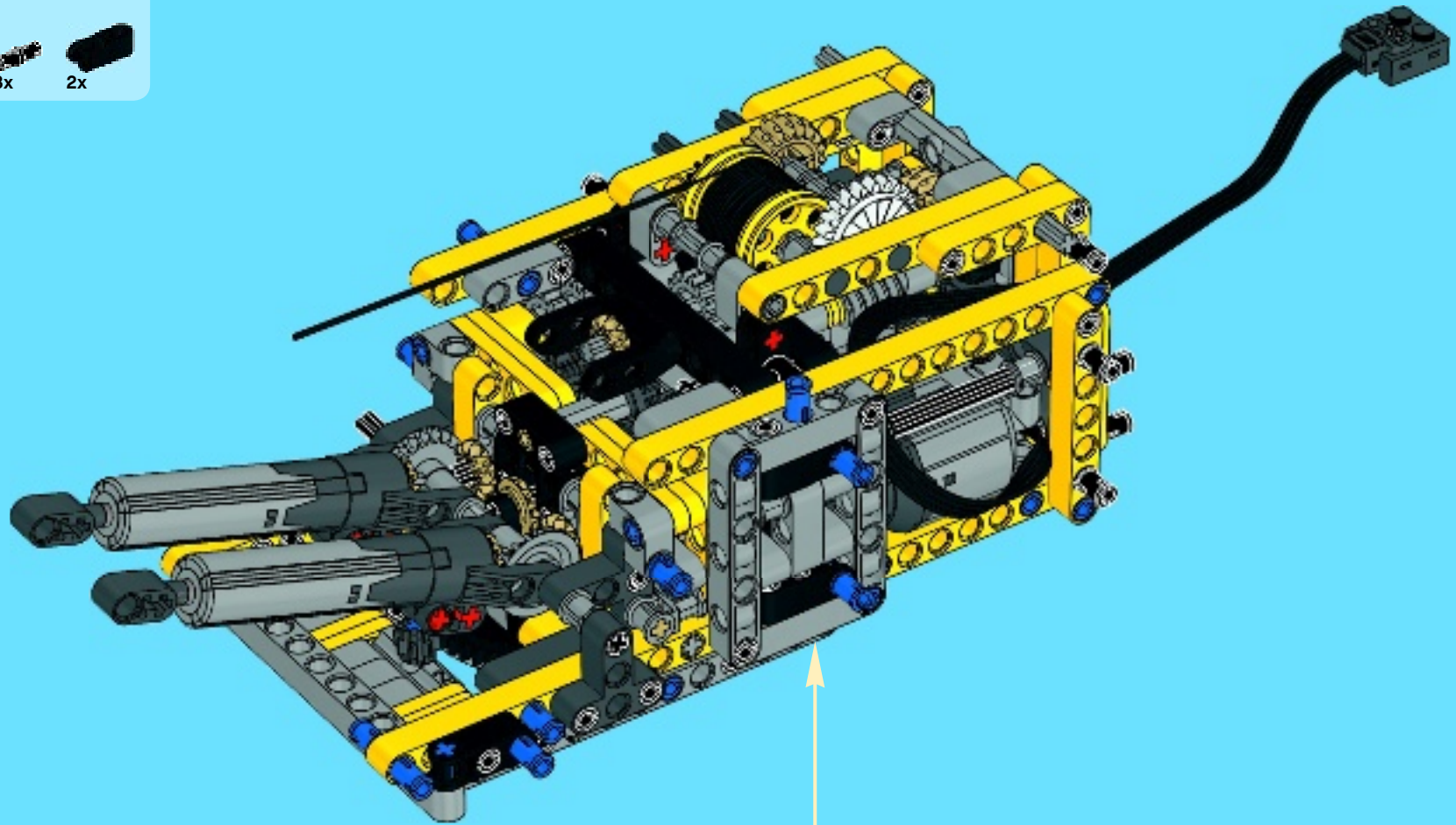


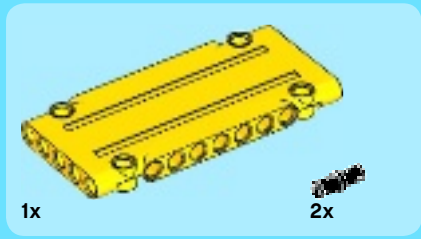
91



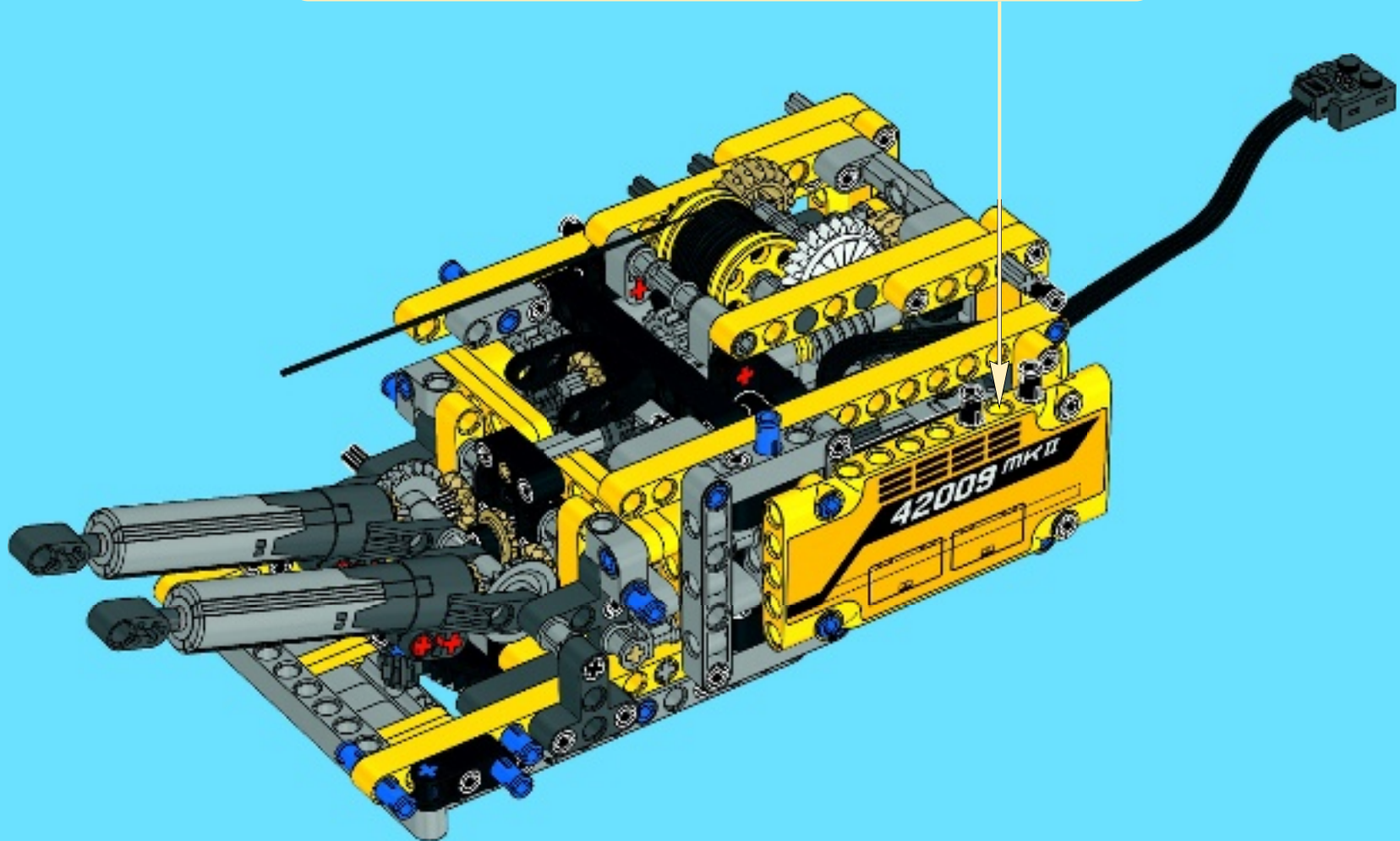
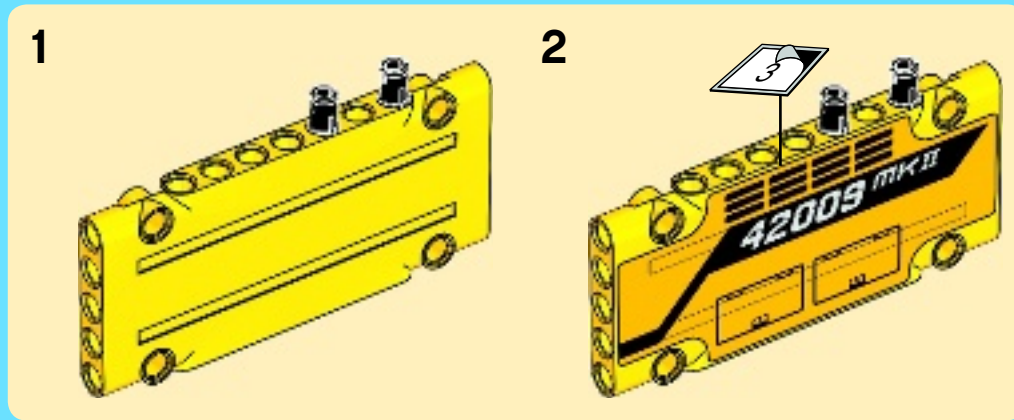


92





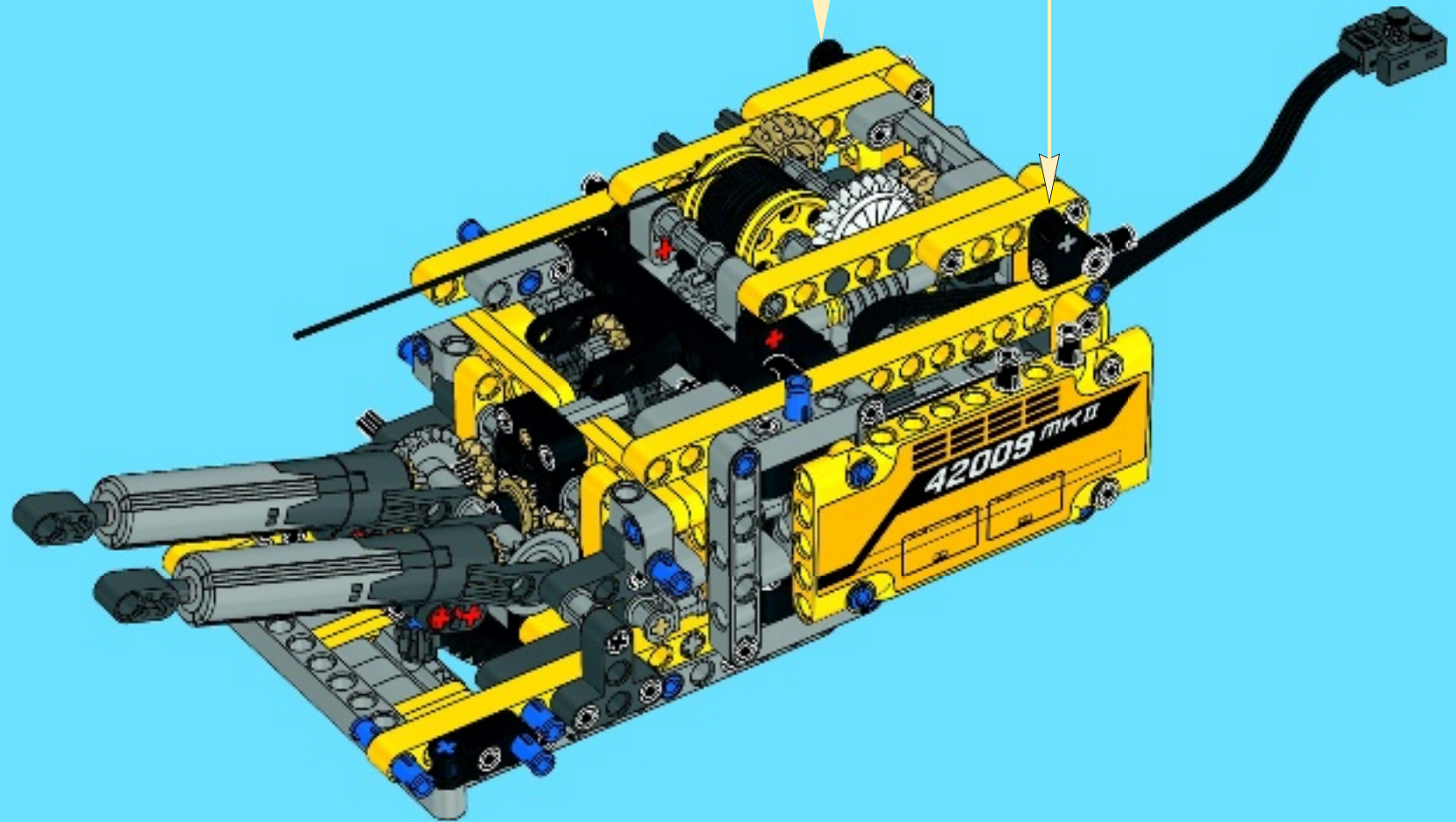
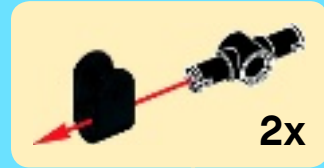
93

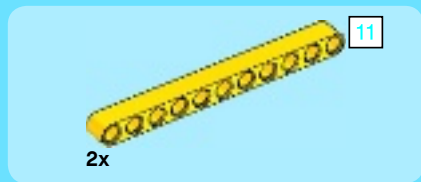


2x

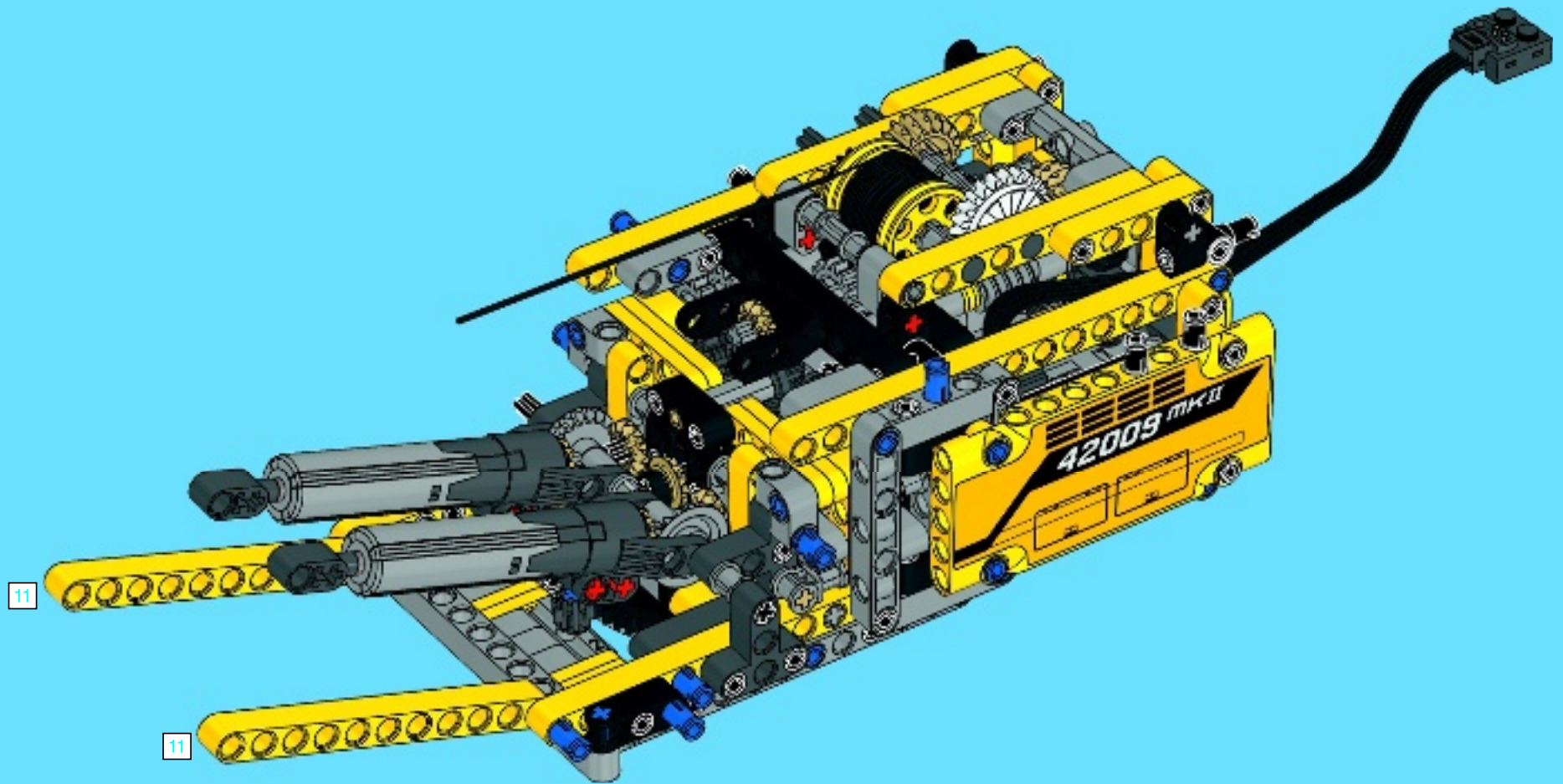
2x

94

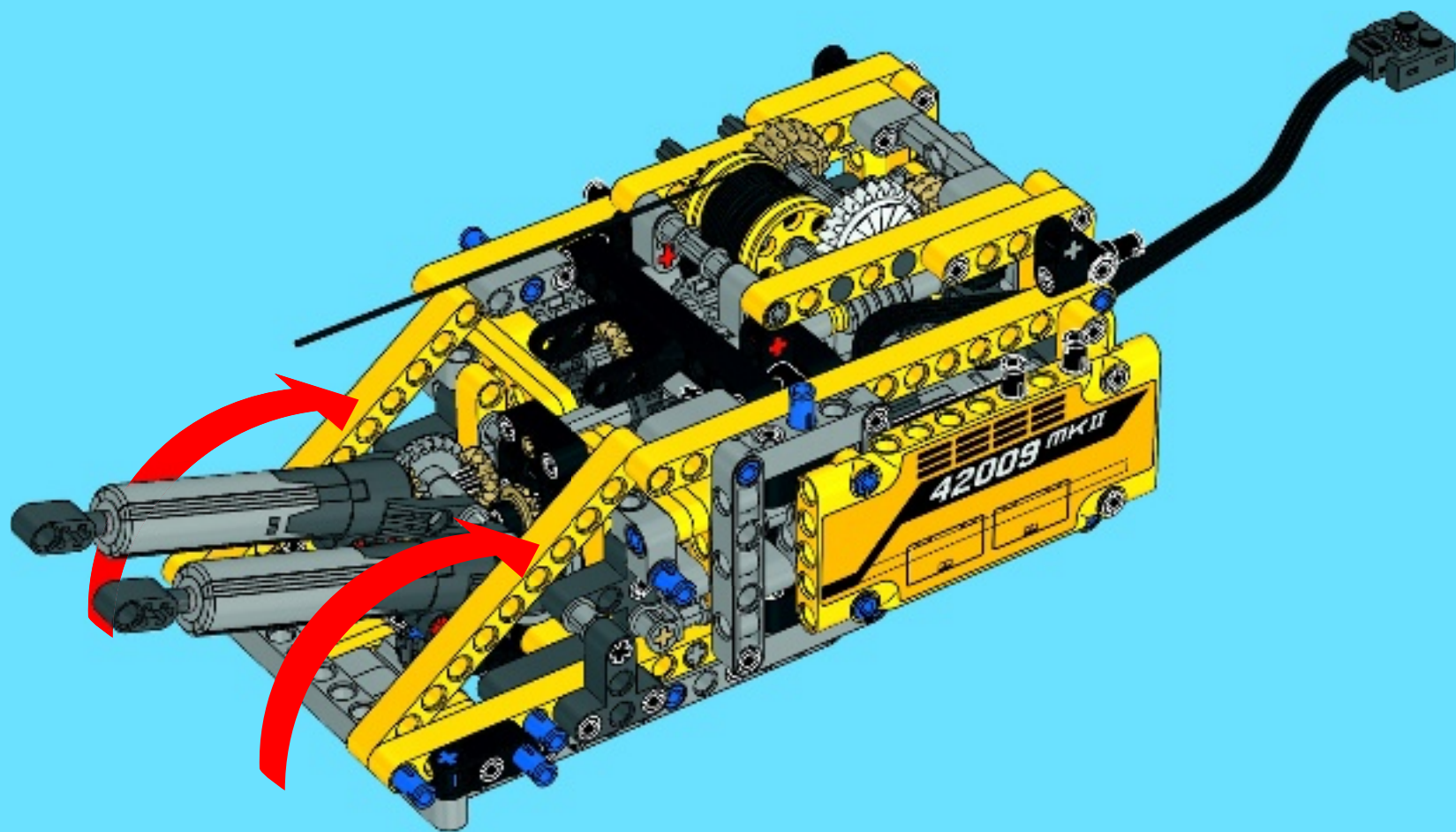




95



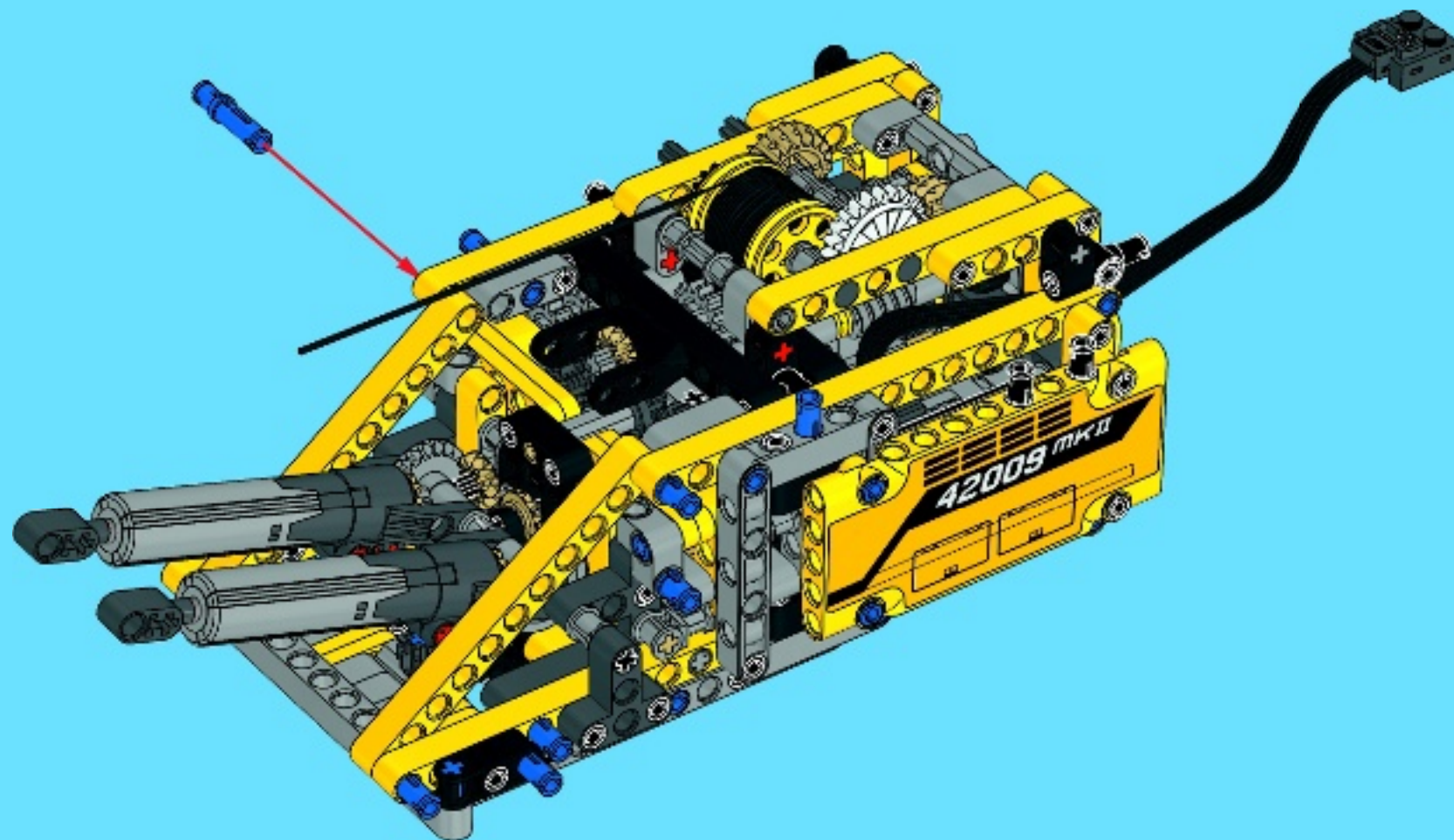
96

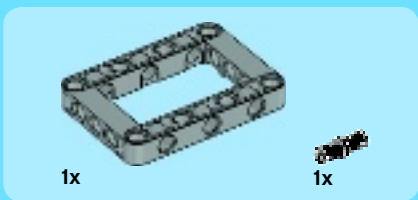




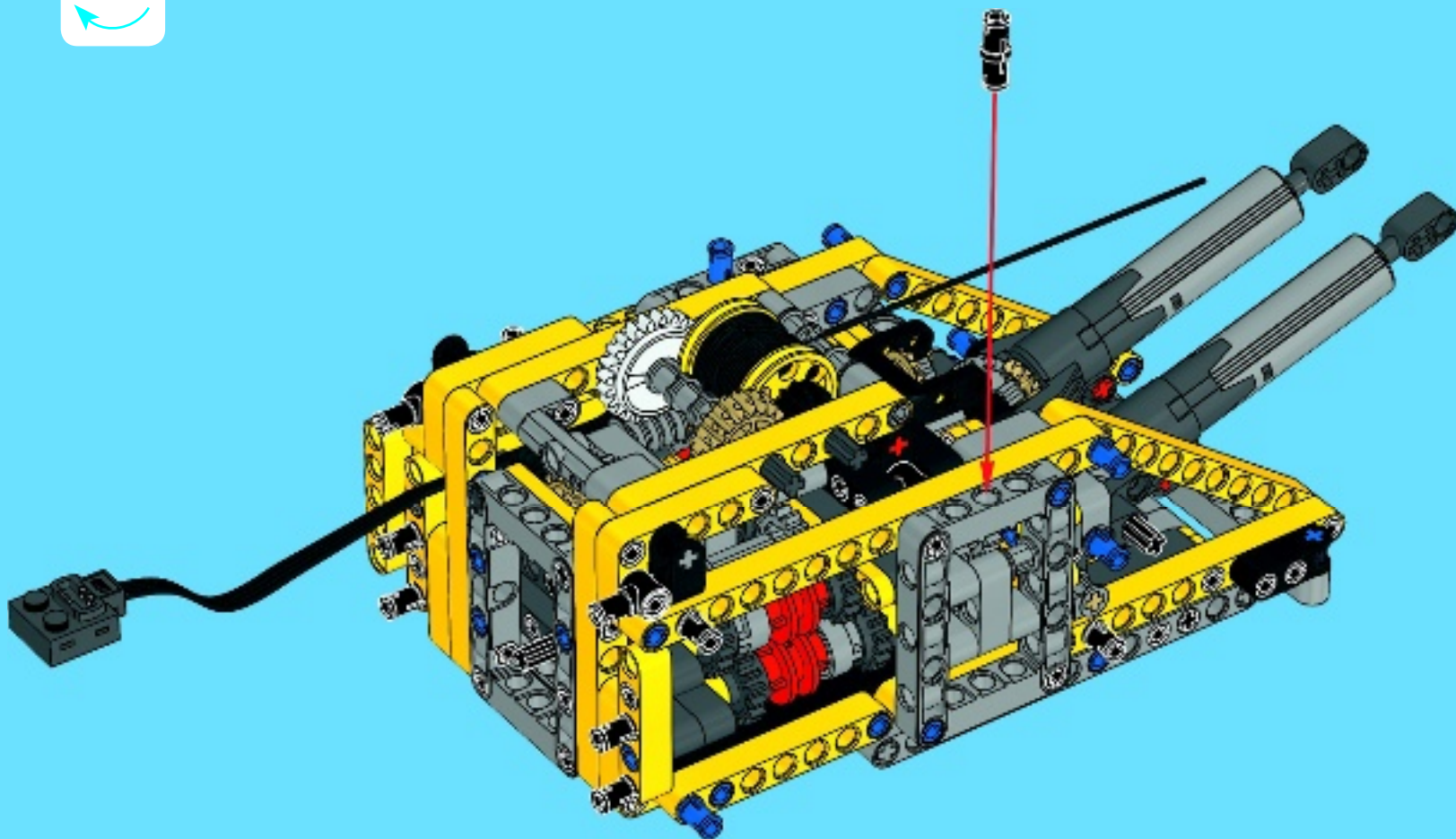
2x

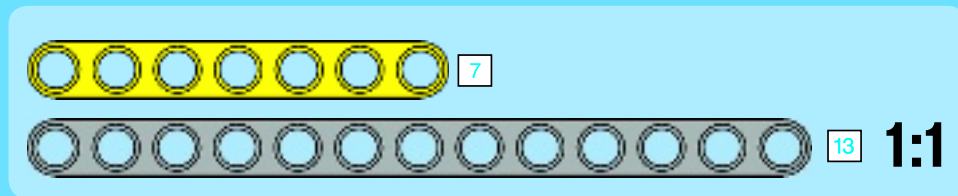
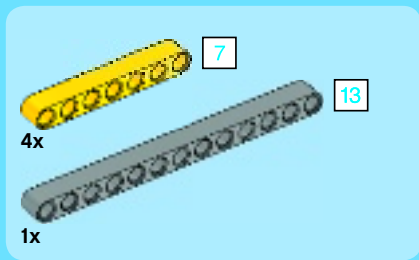
97



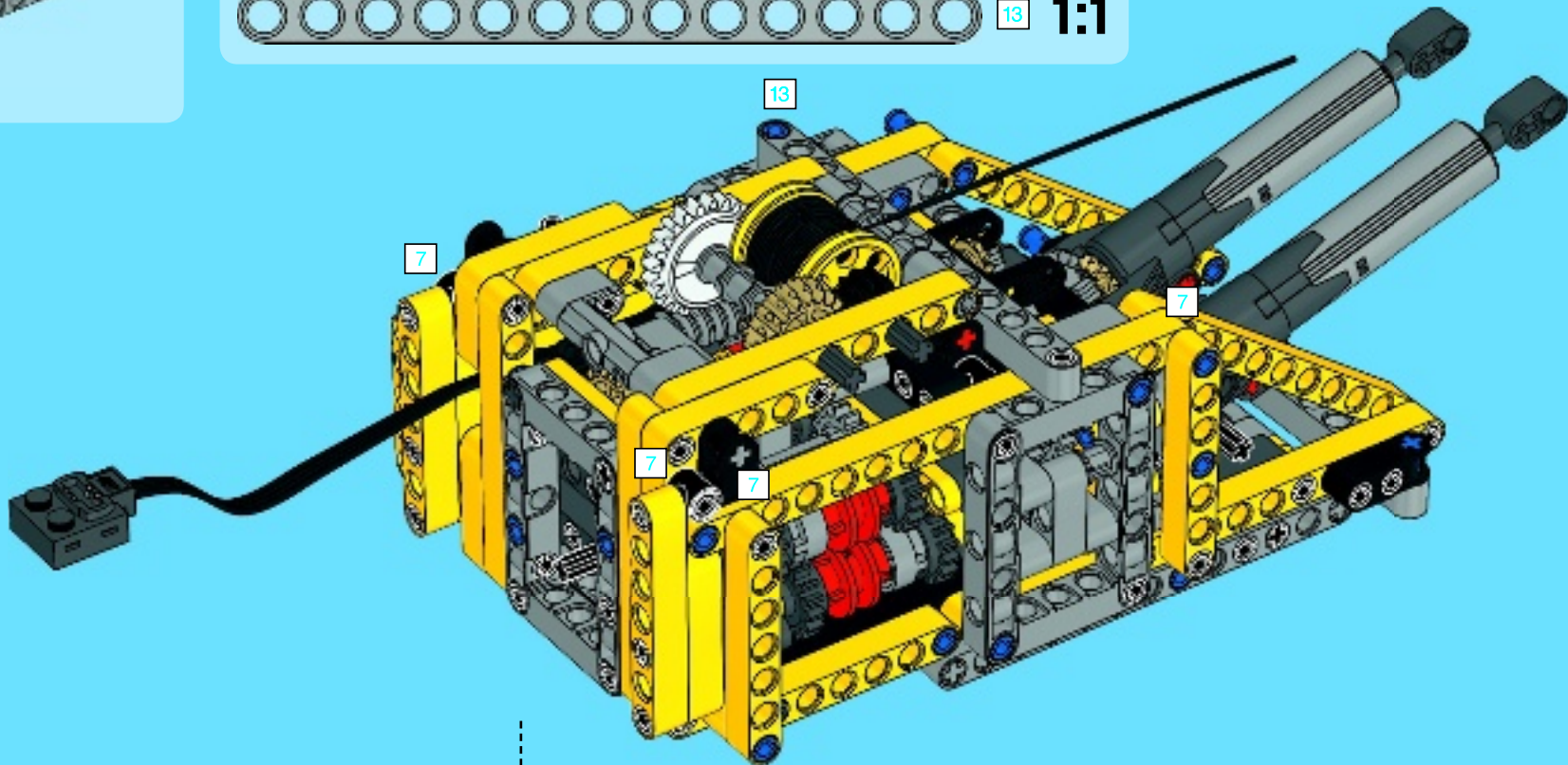


98

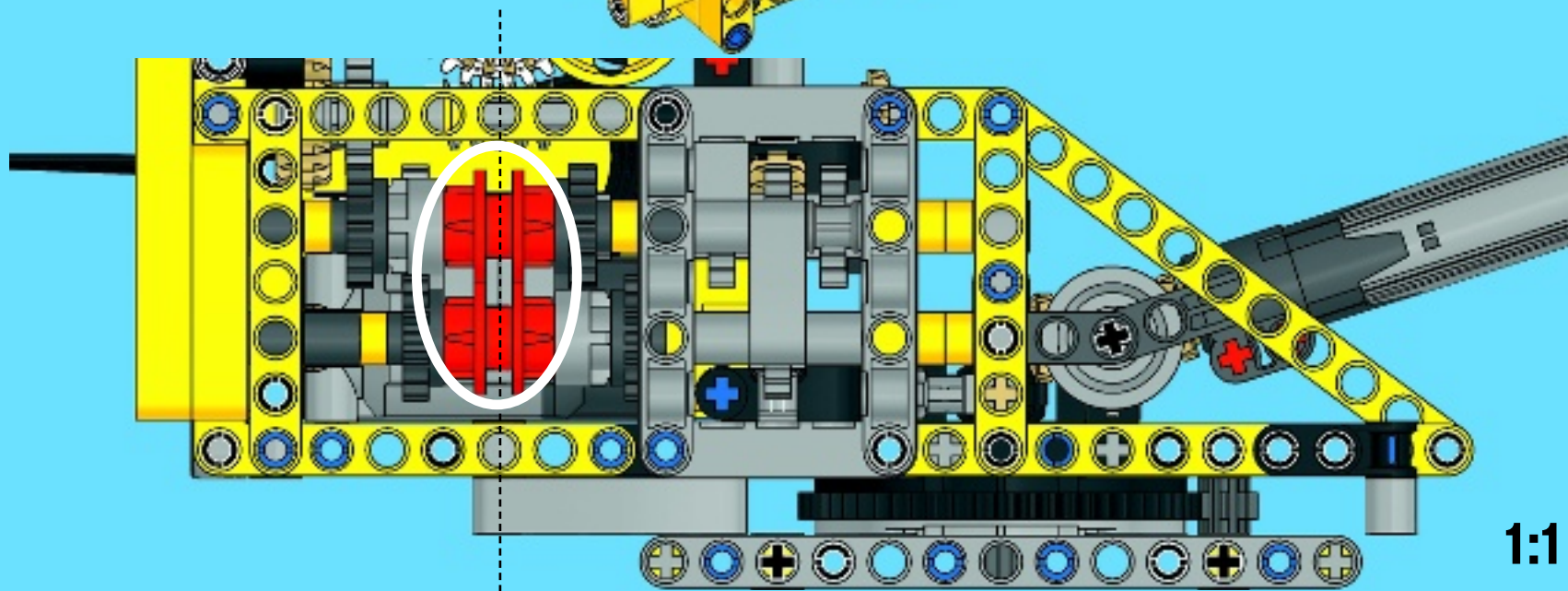




99



100





5

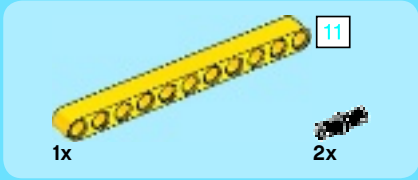


5



11

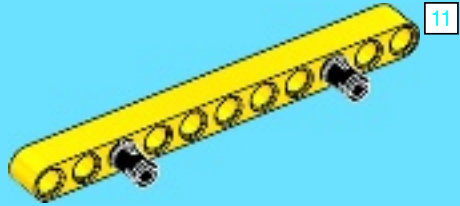
1:1



1x

2x

1



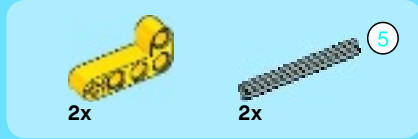
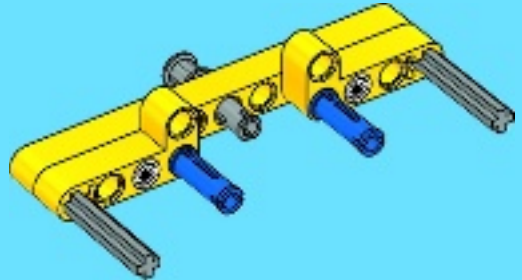
11



1x

2x

3

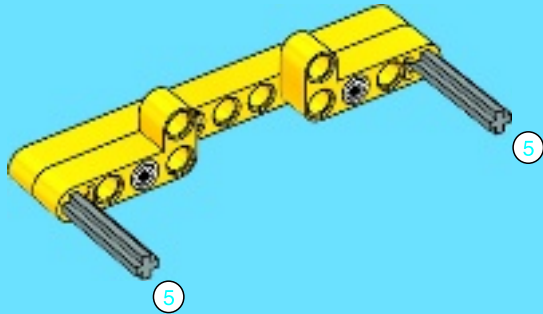


2x

2x

5

2



5

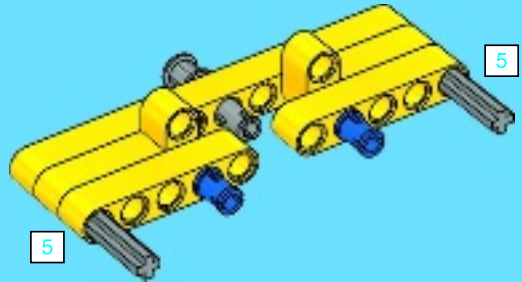
5



2x

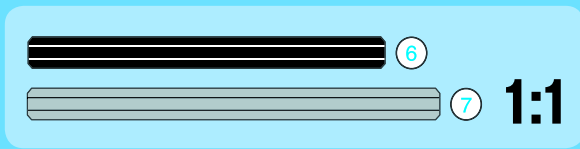
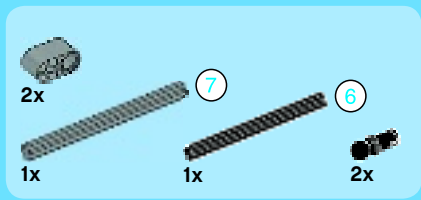
5

4

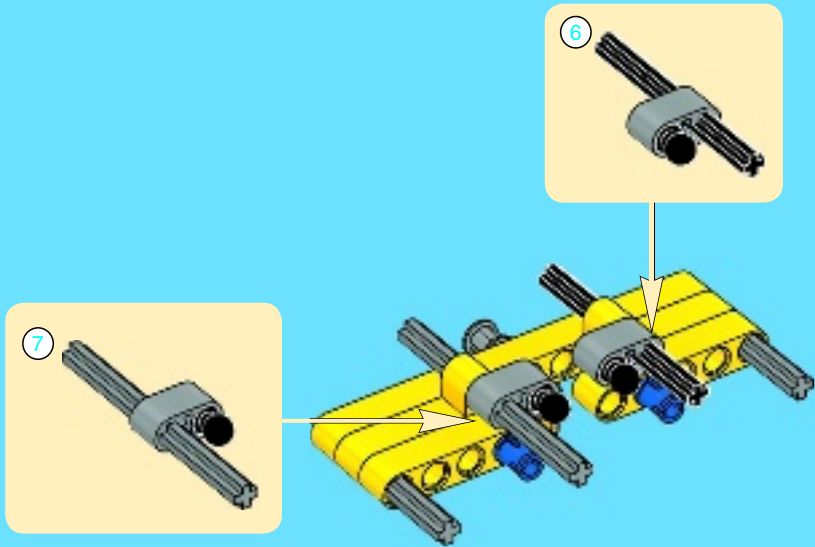


5

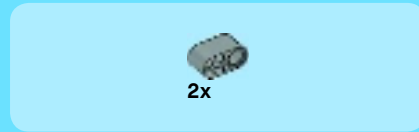
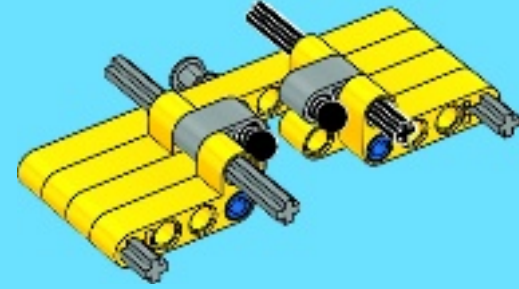
5



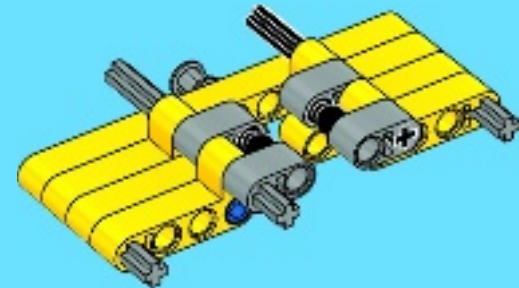
5

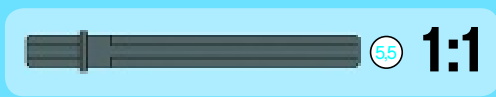


6

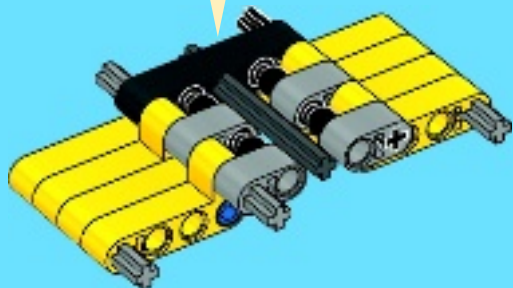
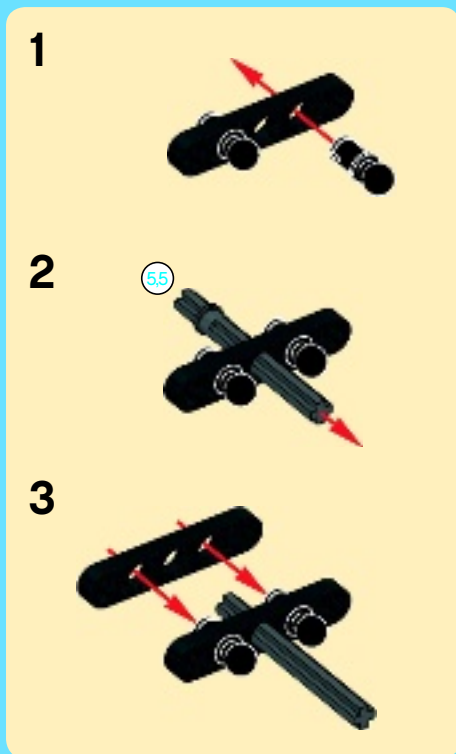


7

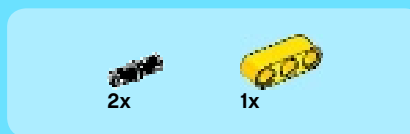
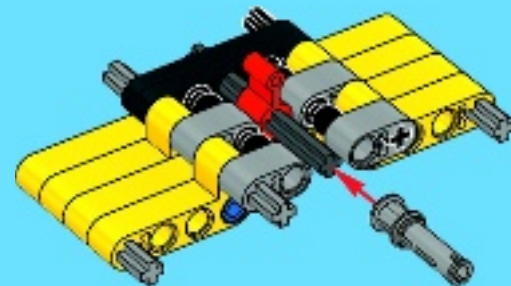




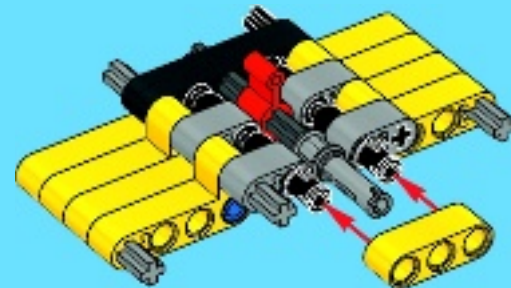
8



9



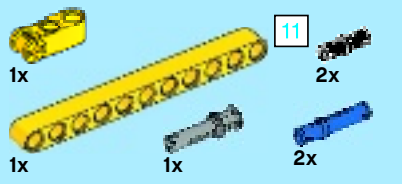
10



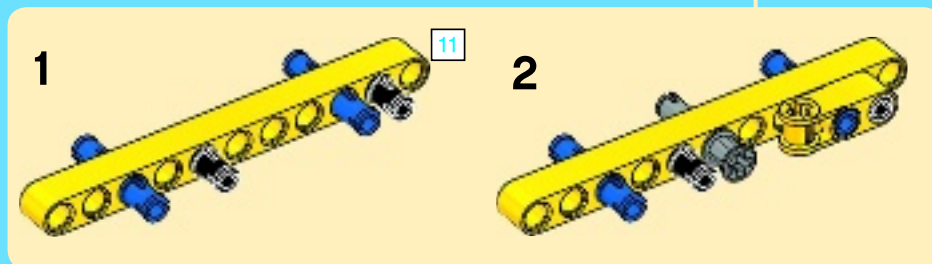


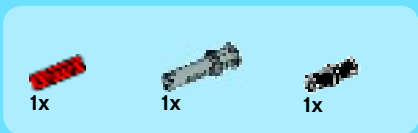
3x

11

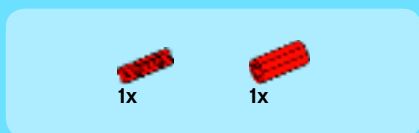


12

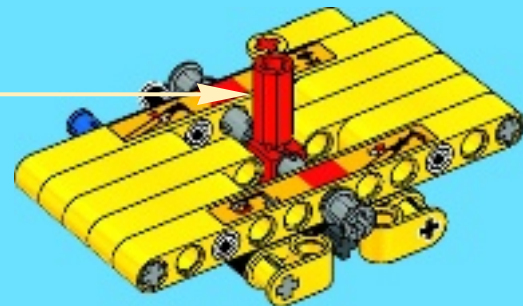
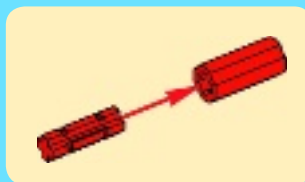




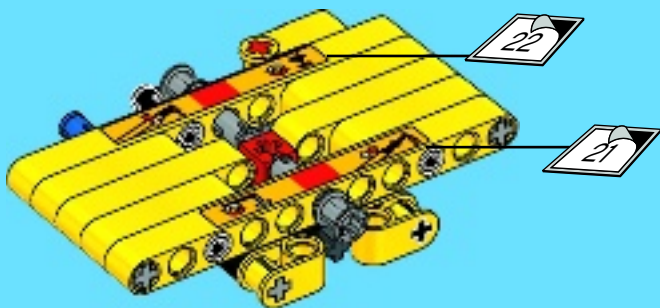
13



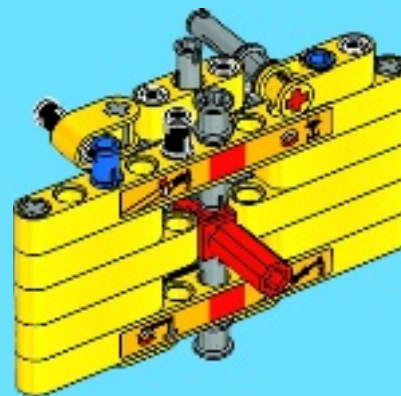
15



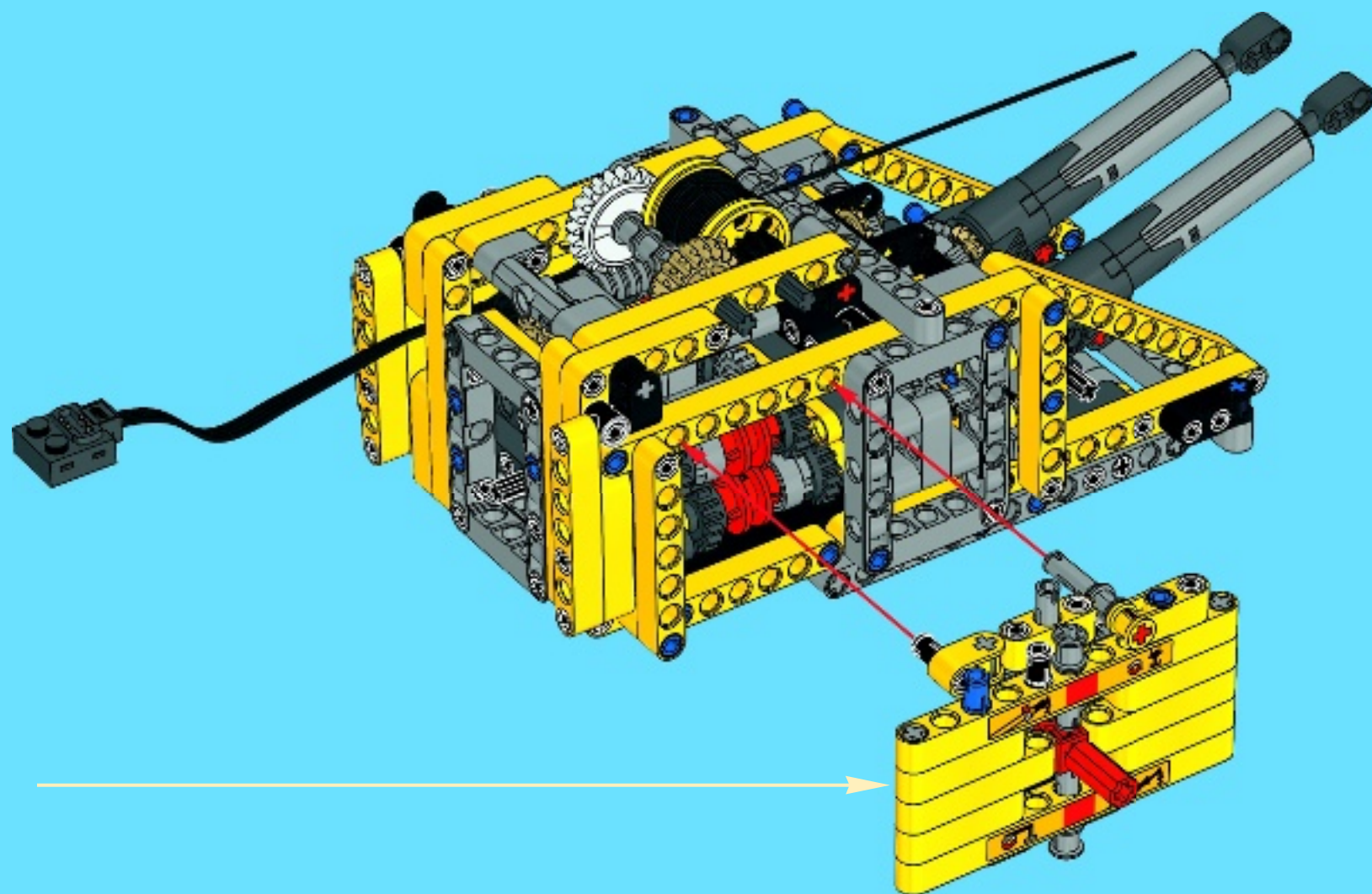
14



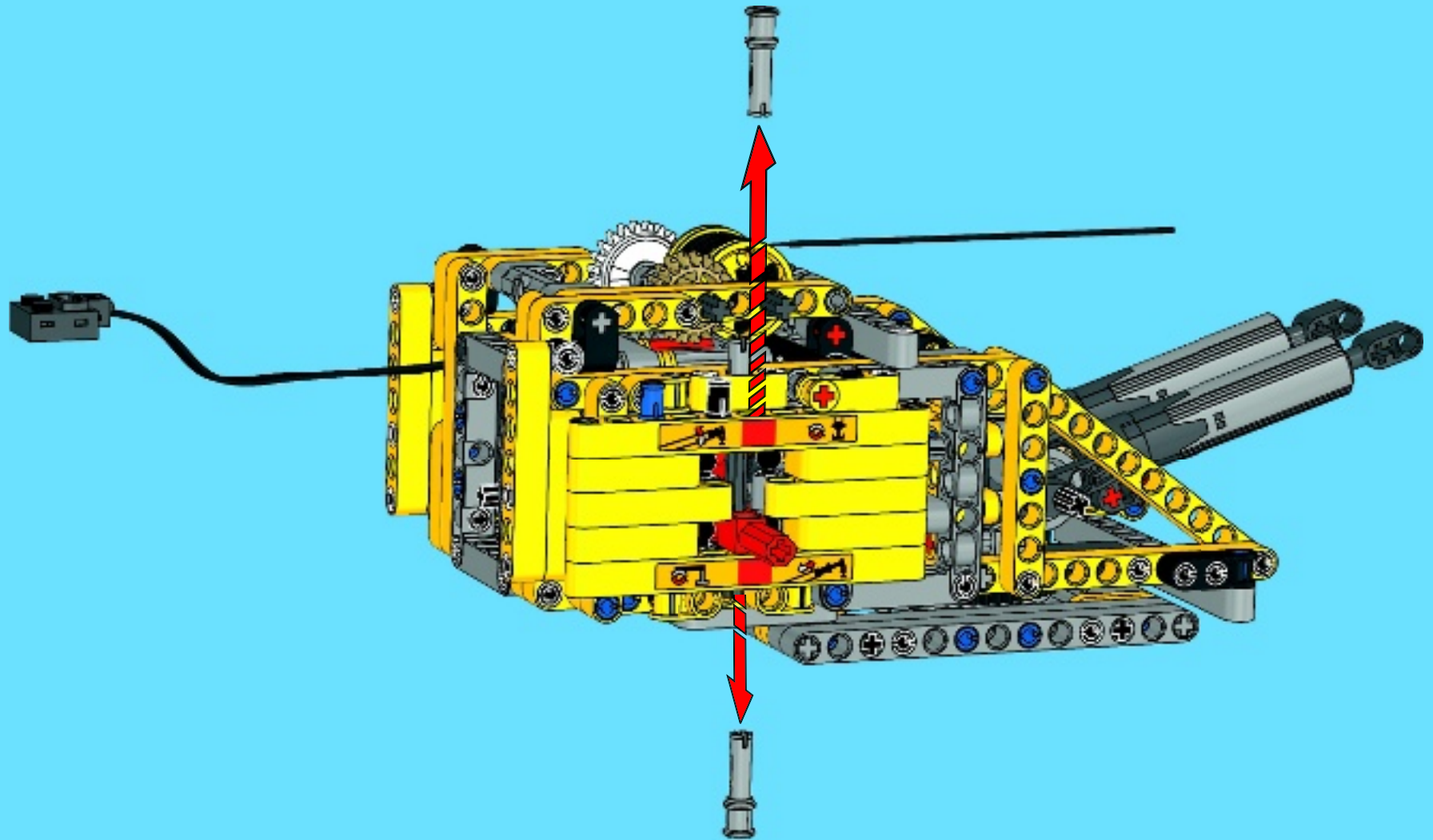
16



101



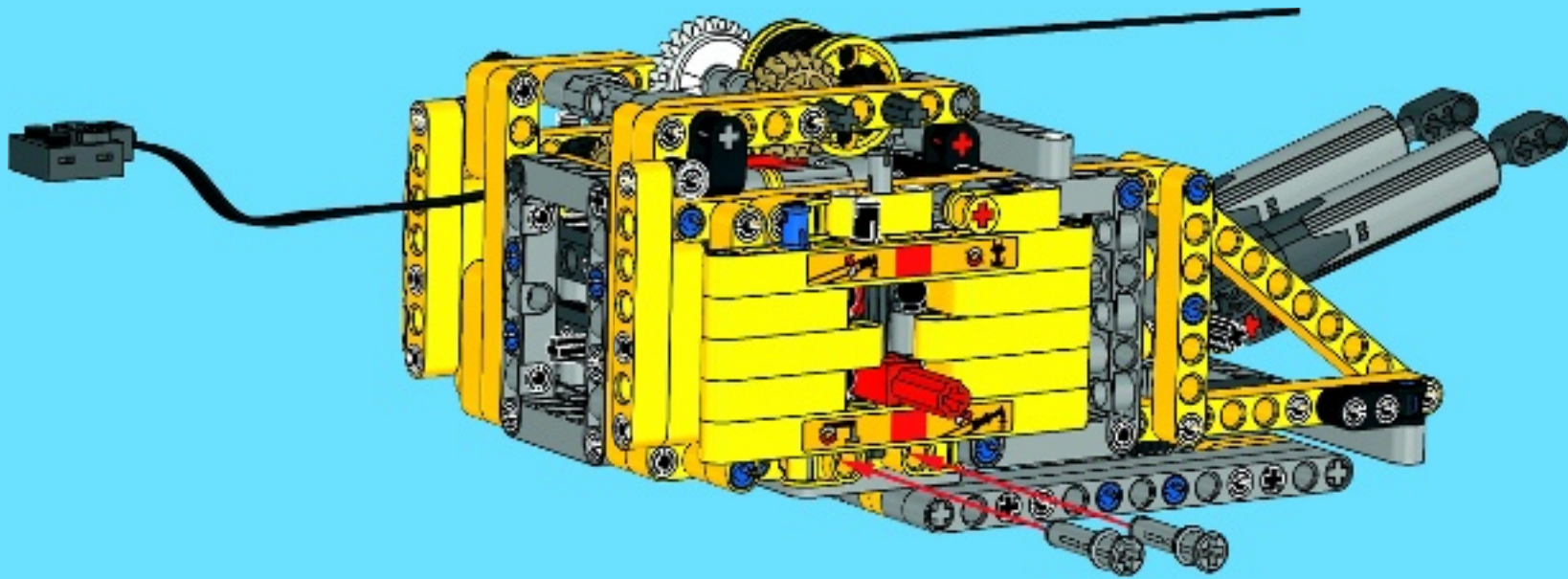
102





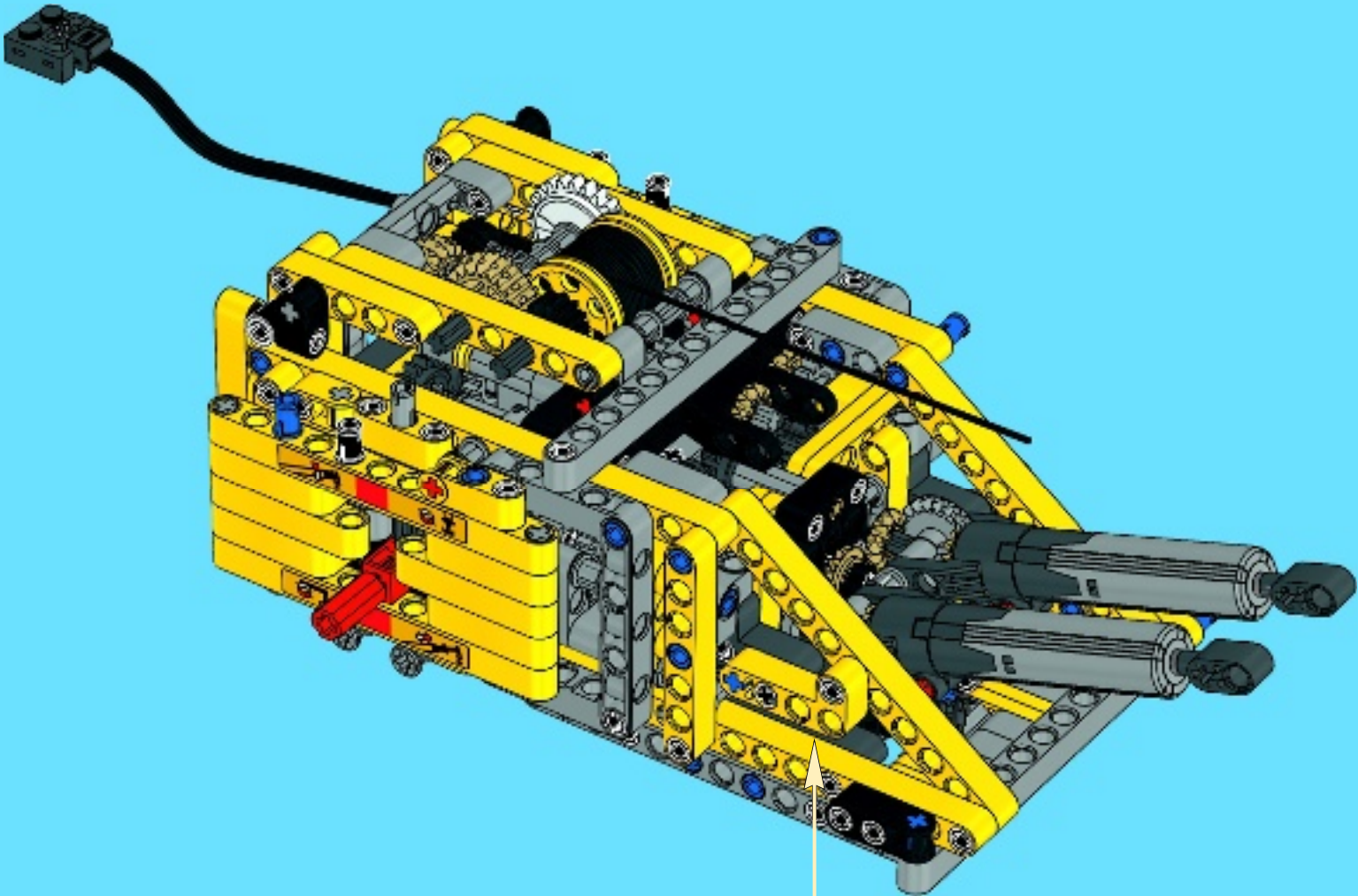
2x

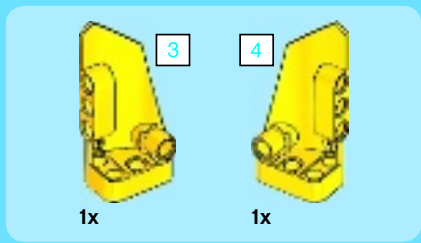
103



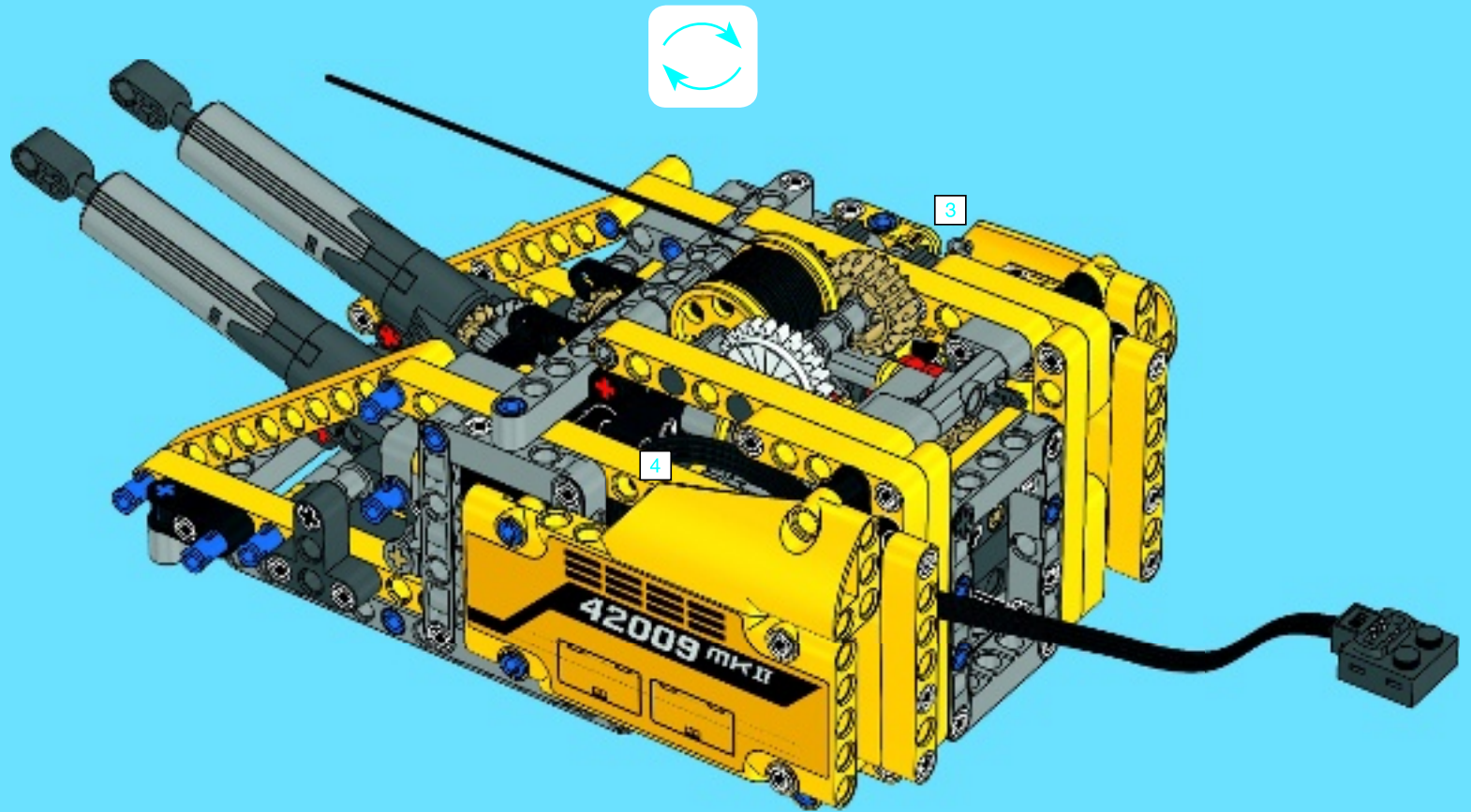


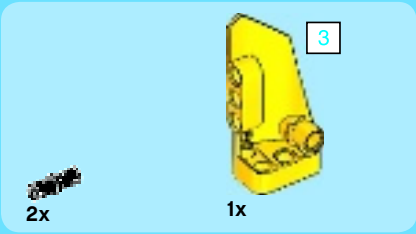
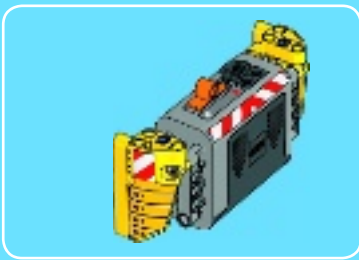
104



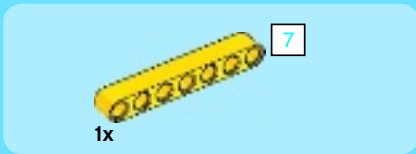
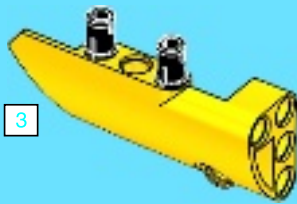


105

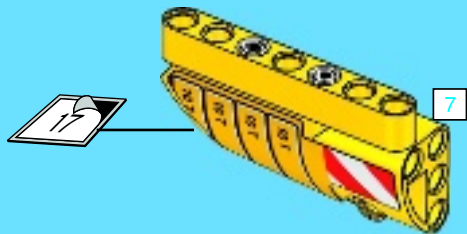




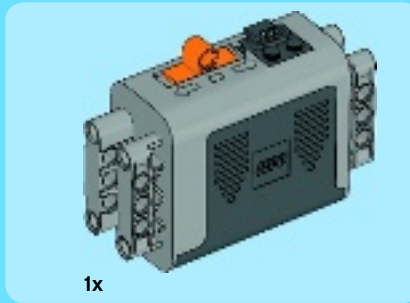
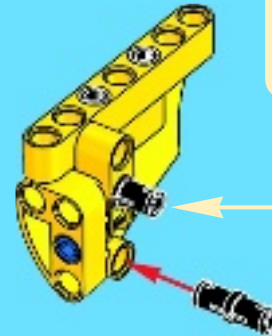
1



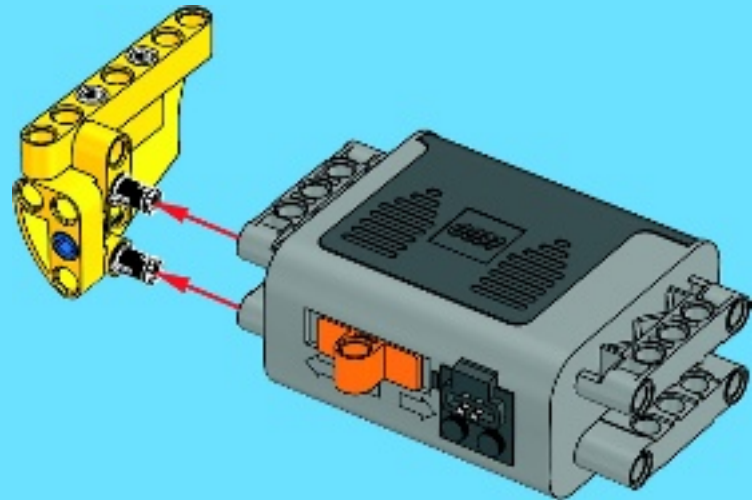
2



3



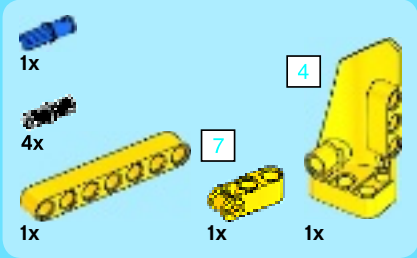
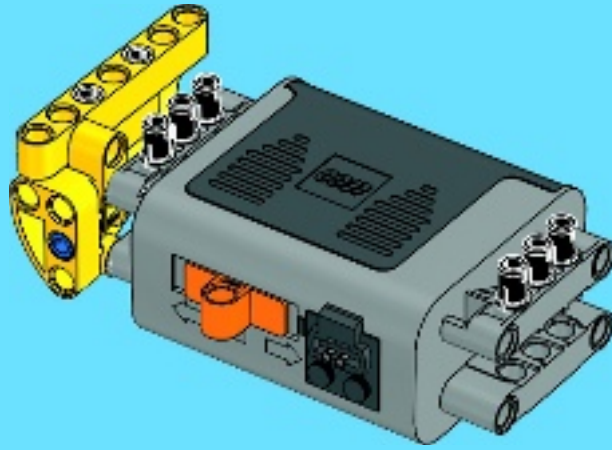
4



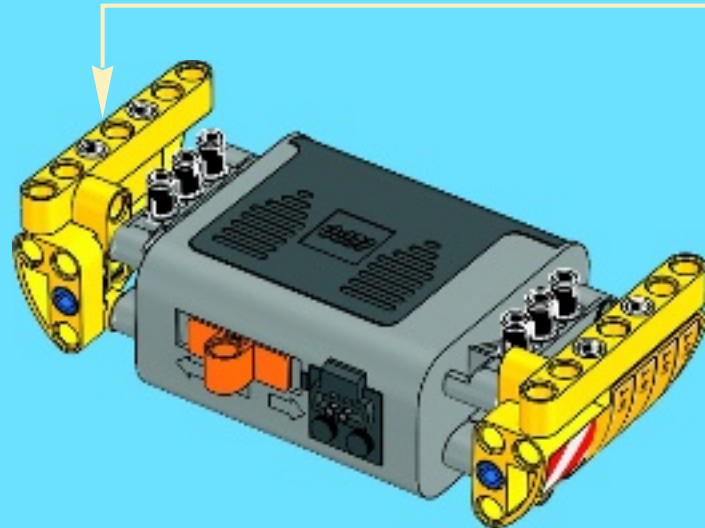
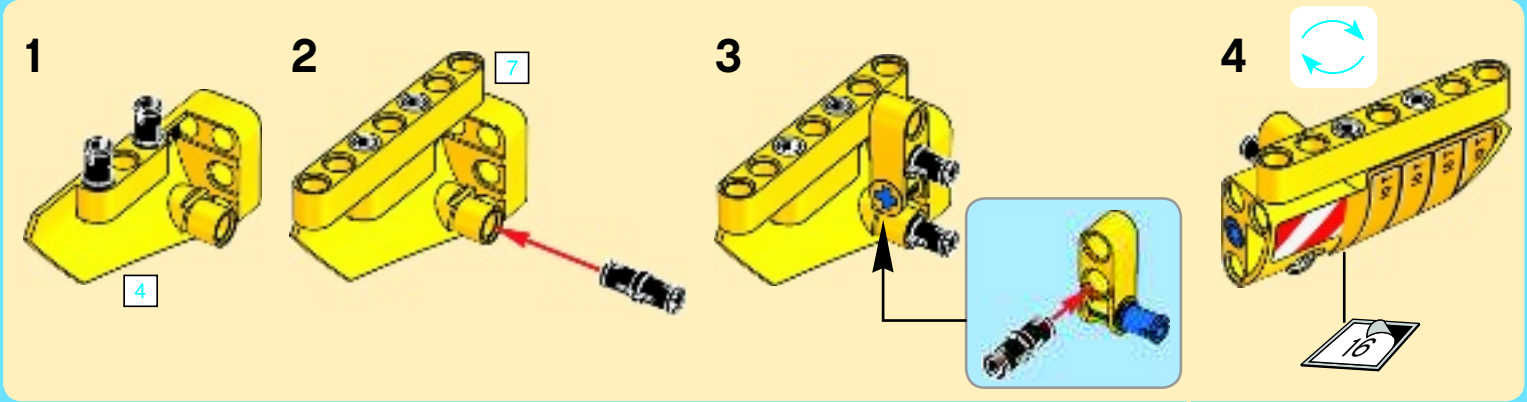


6x

5



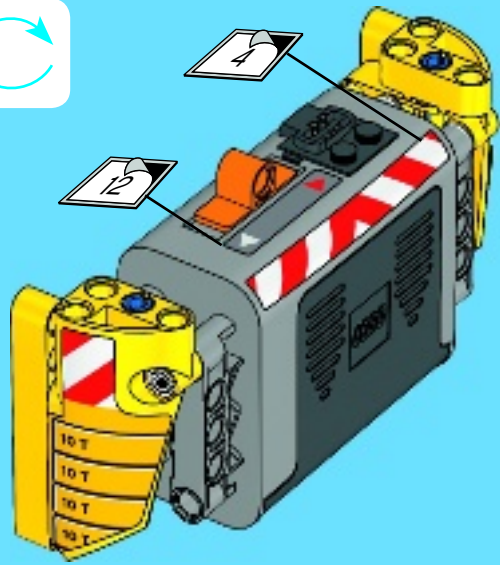
6



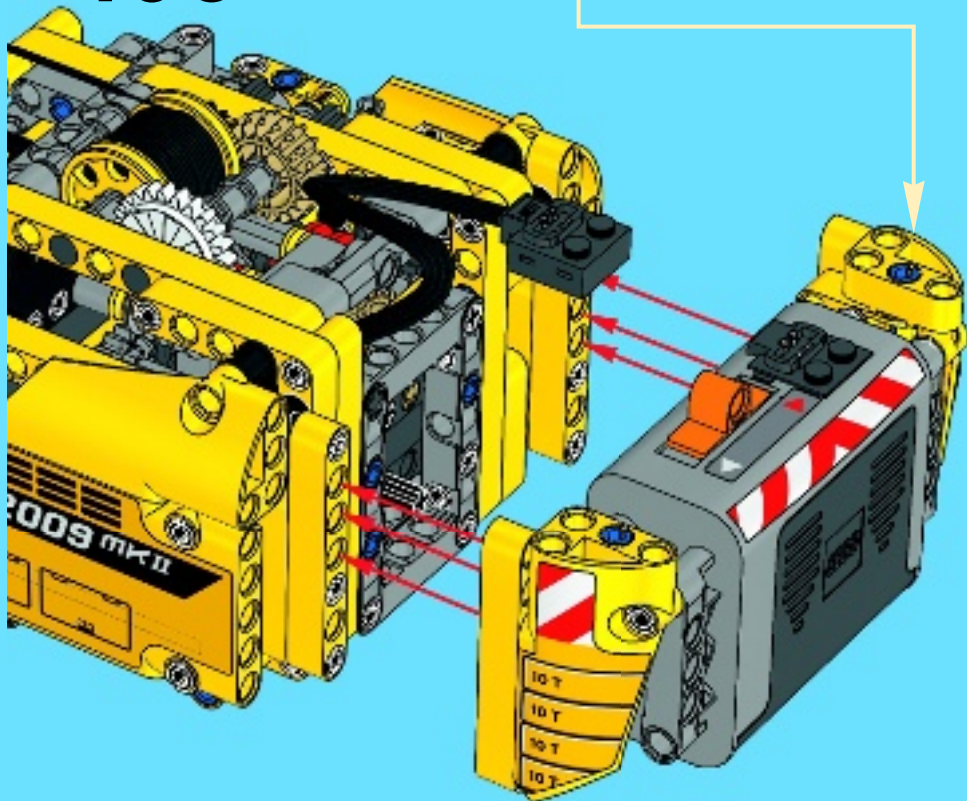
7

1:1

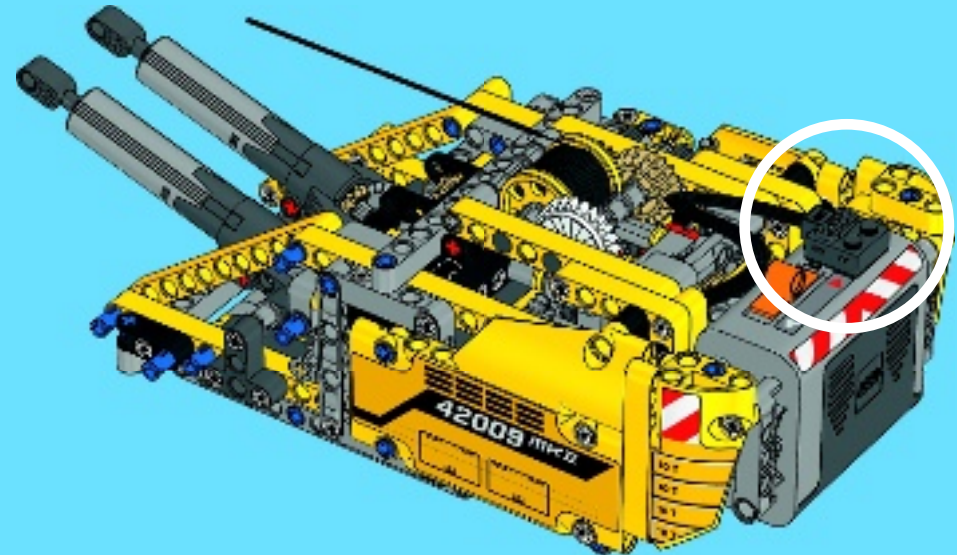
7

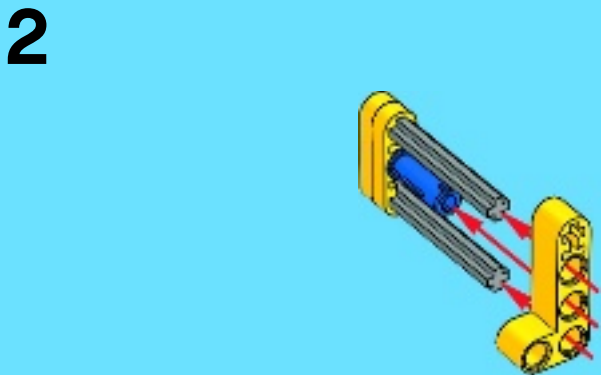
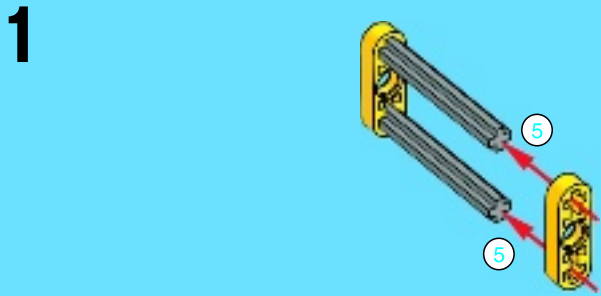
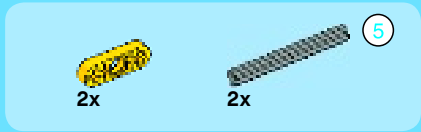
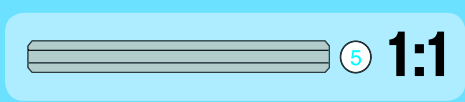


106

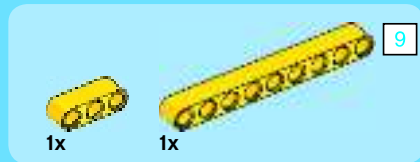
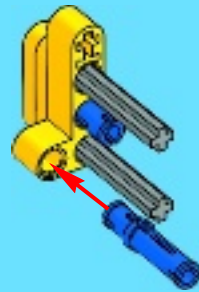


107

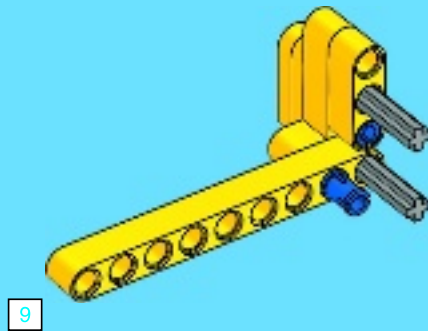




3

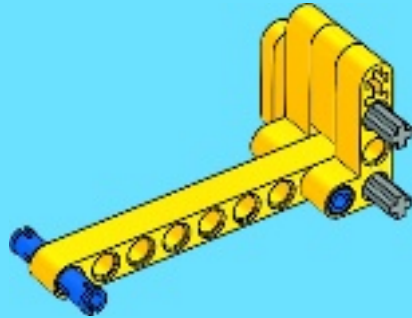


4

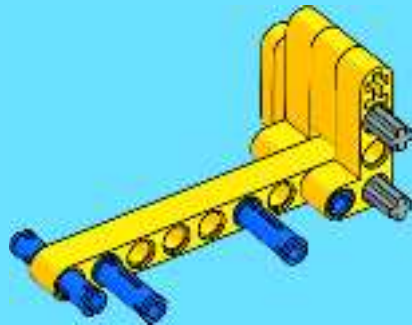




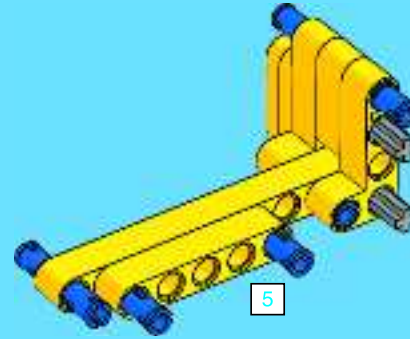
5



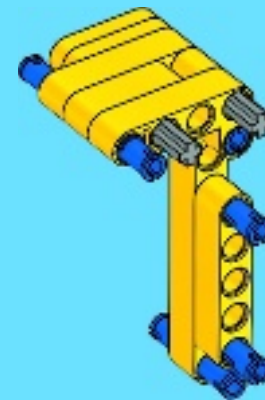
6



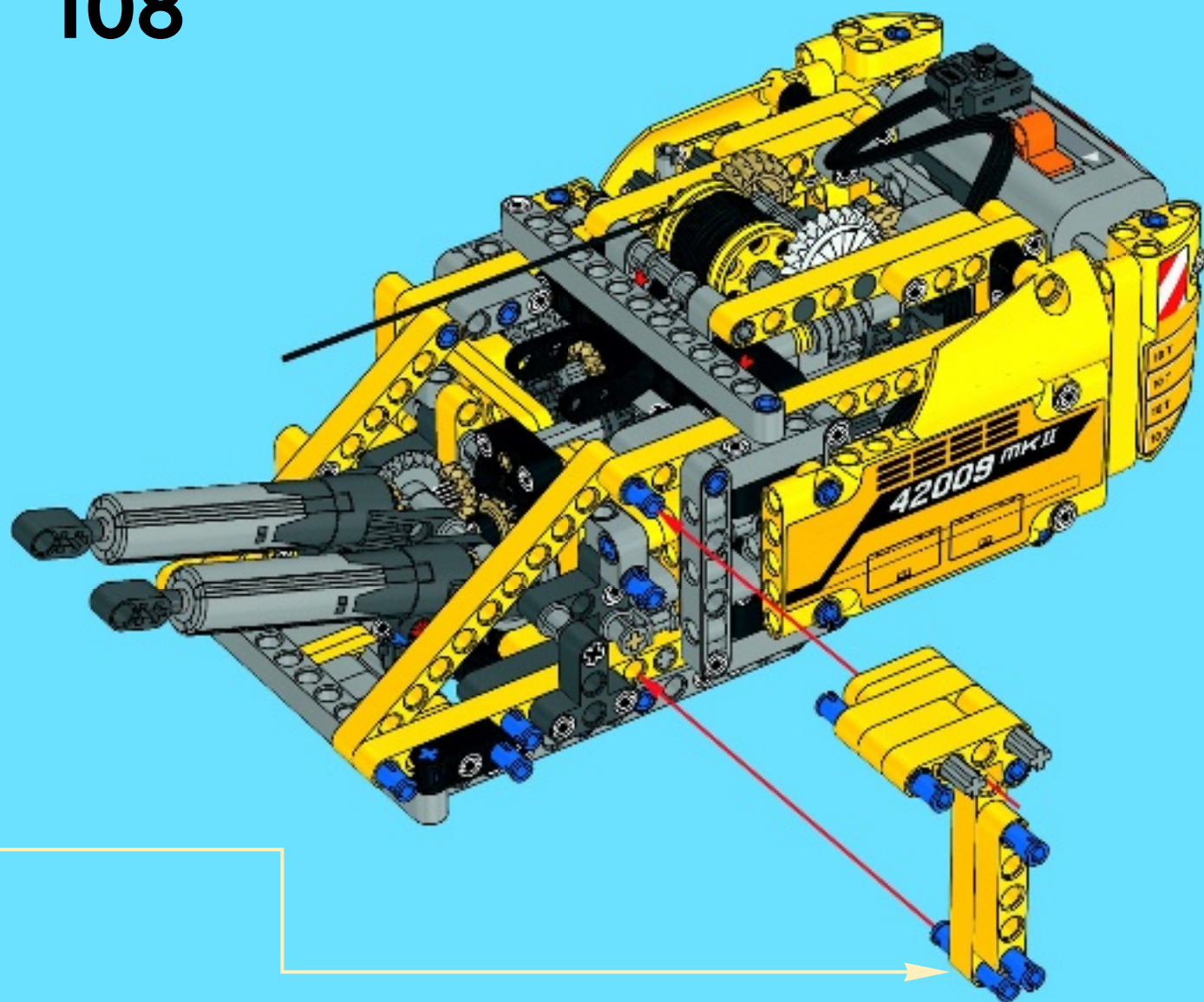
7

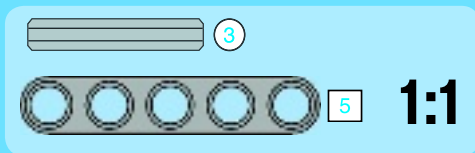
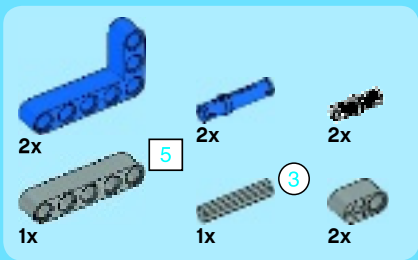


8

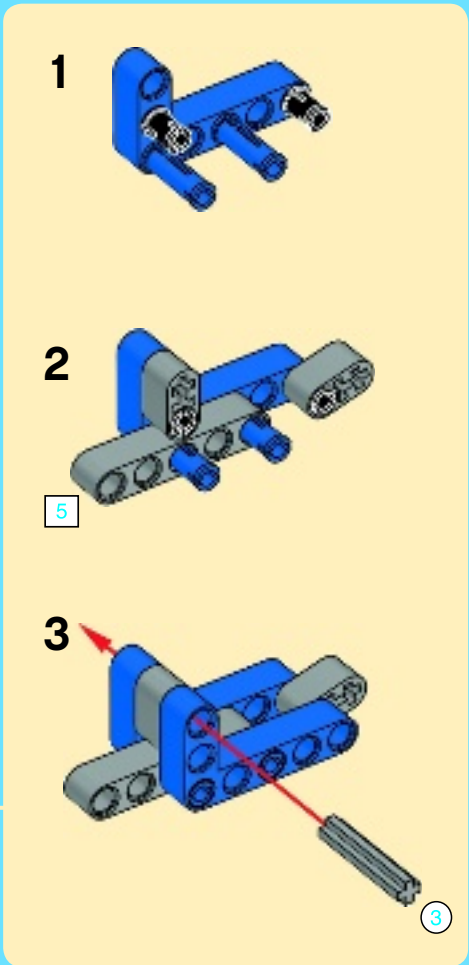
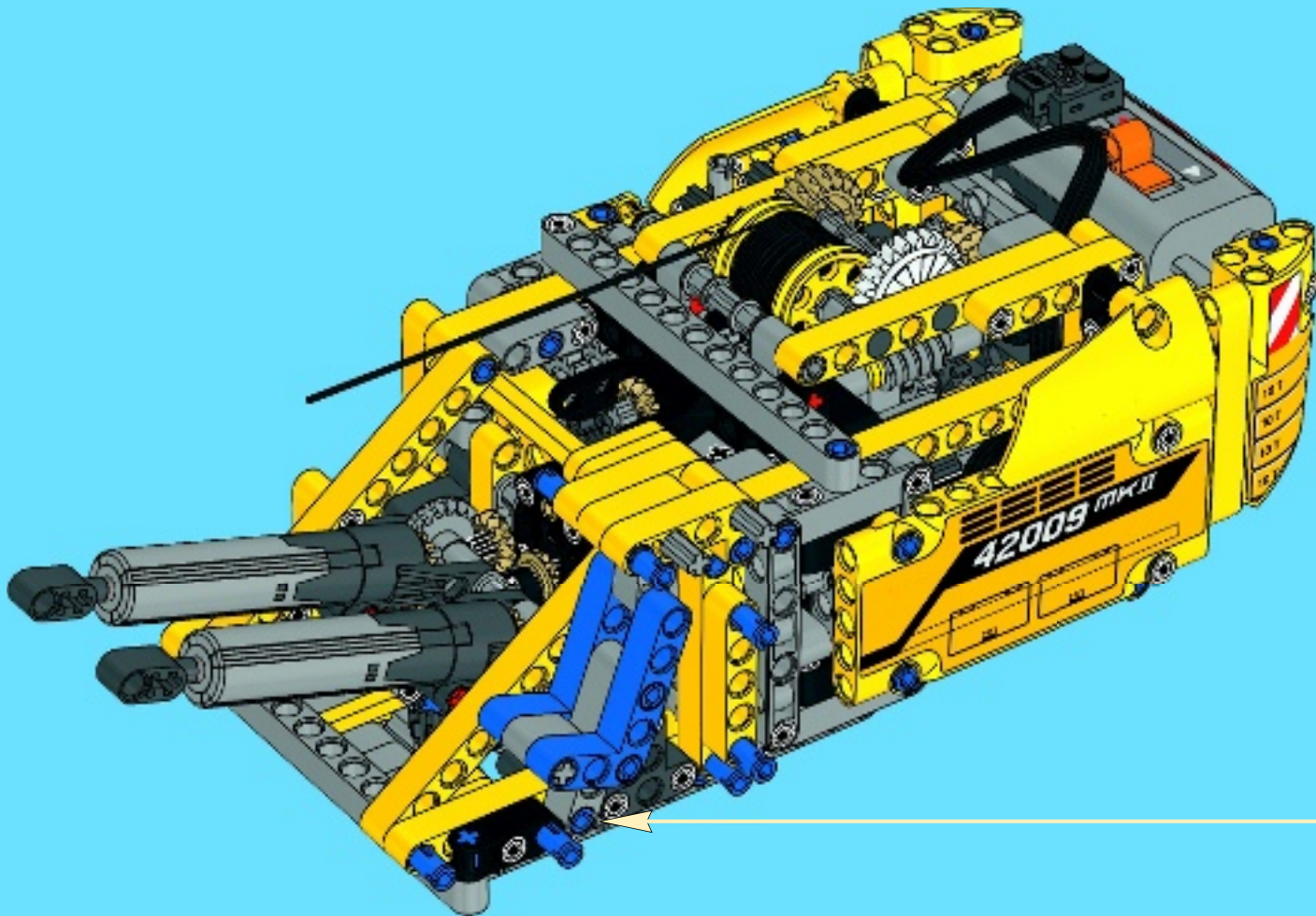


108





109



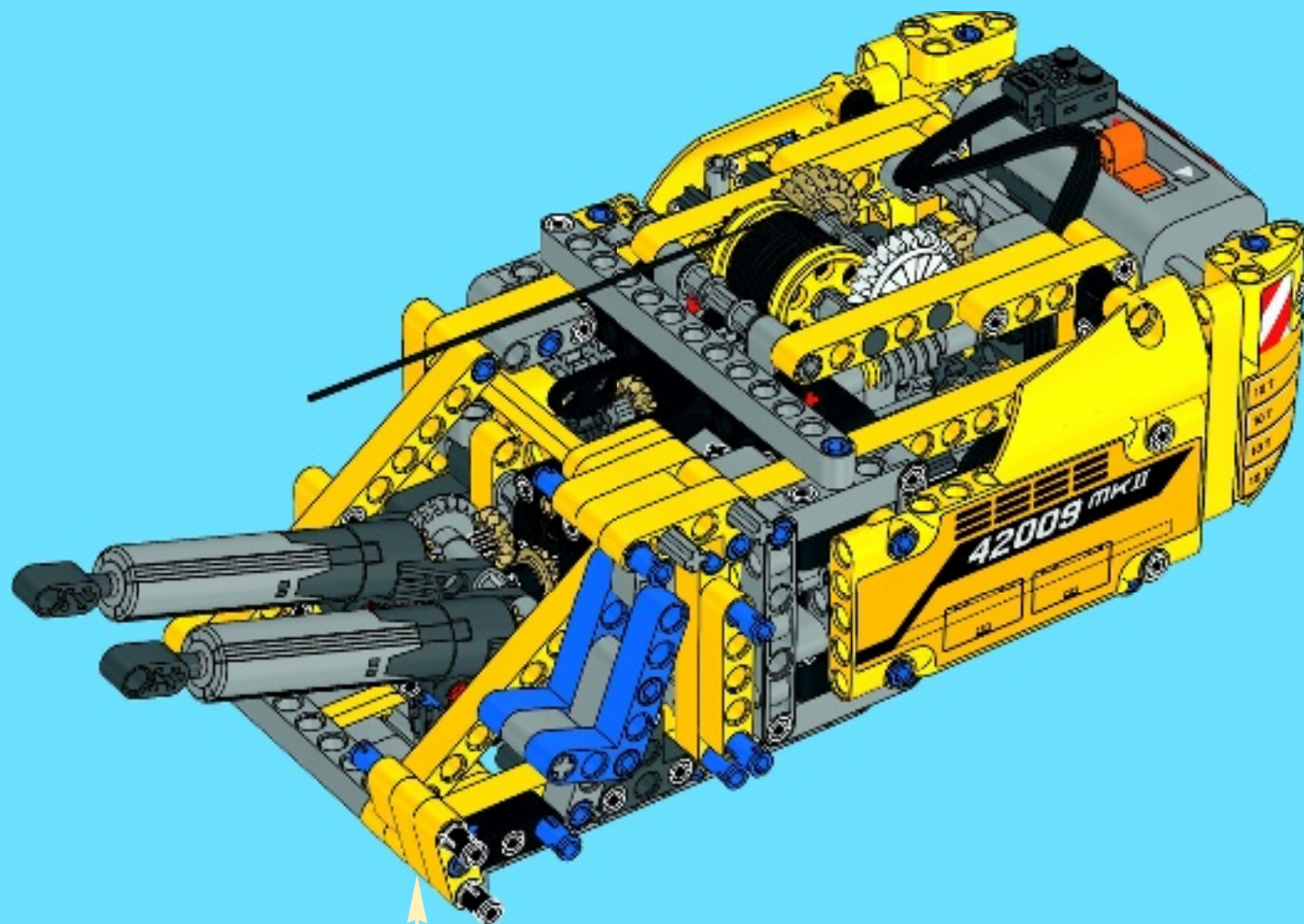
2x

2x

1x

2x

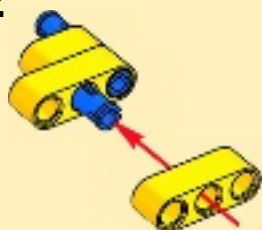
110



1

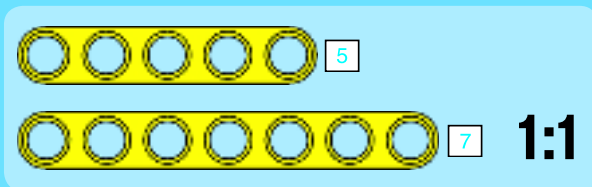
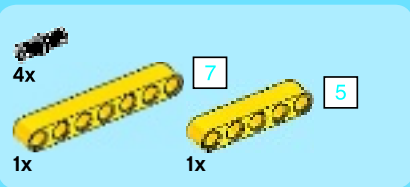


2

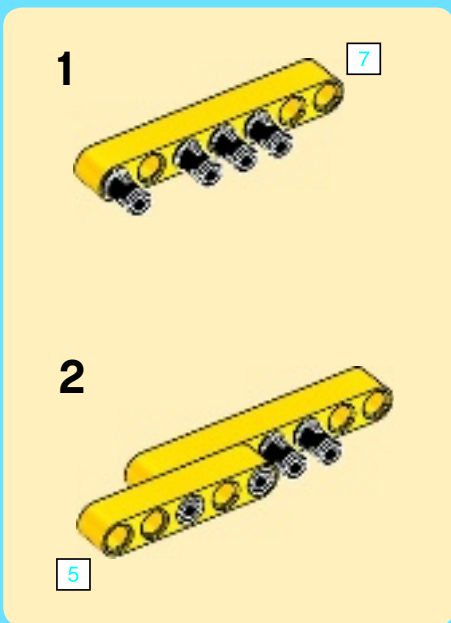
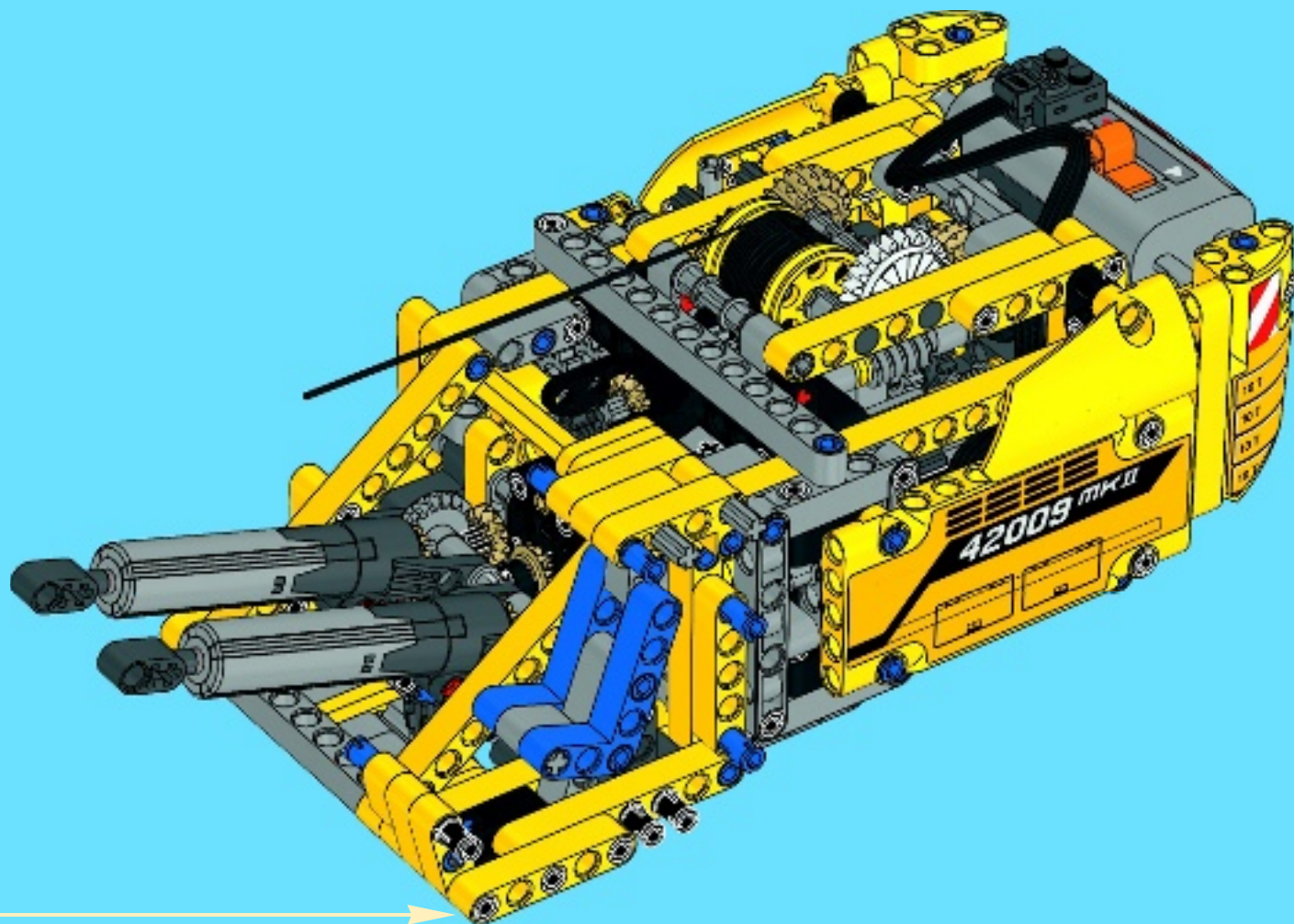


3



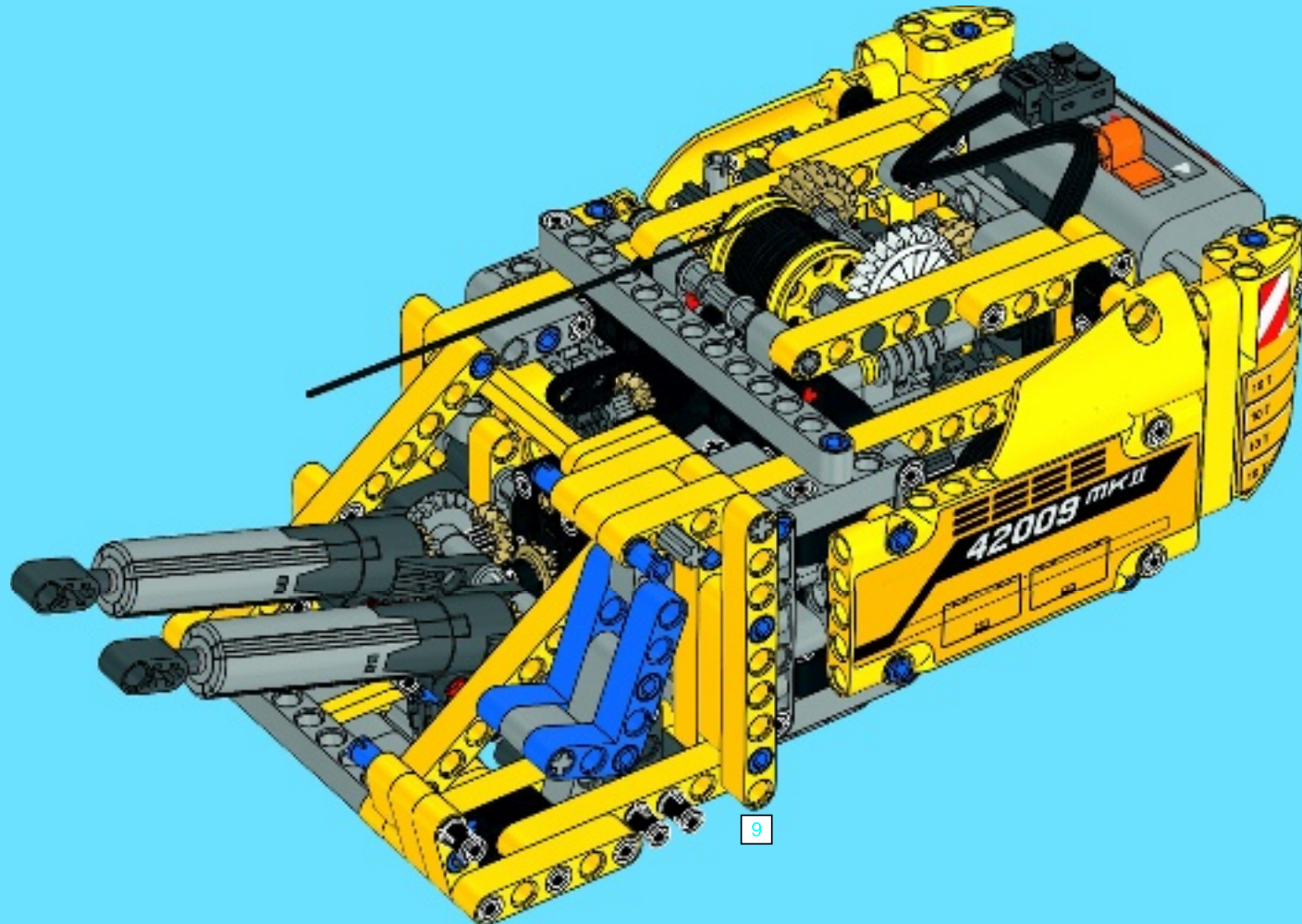


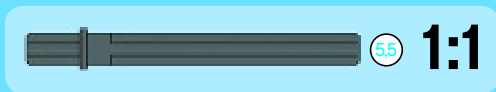
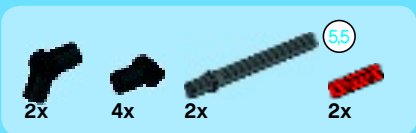
111



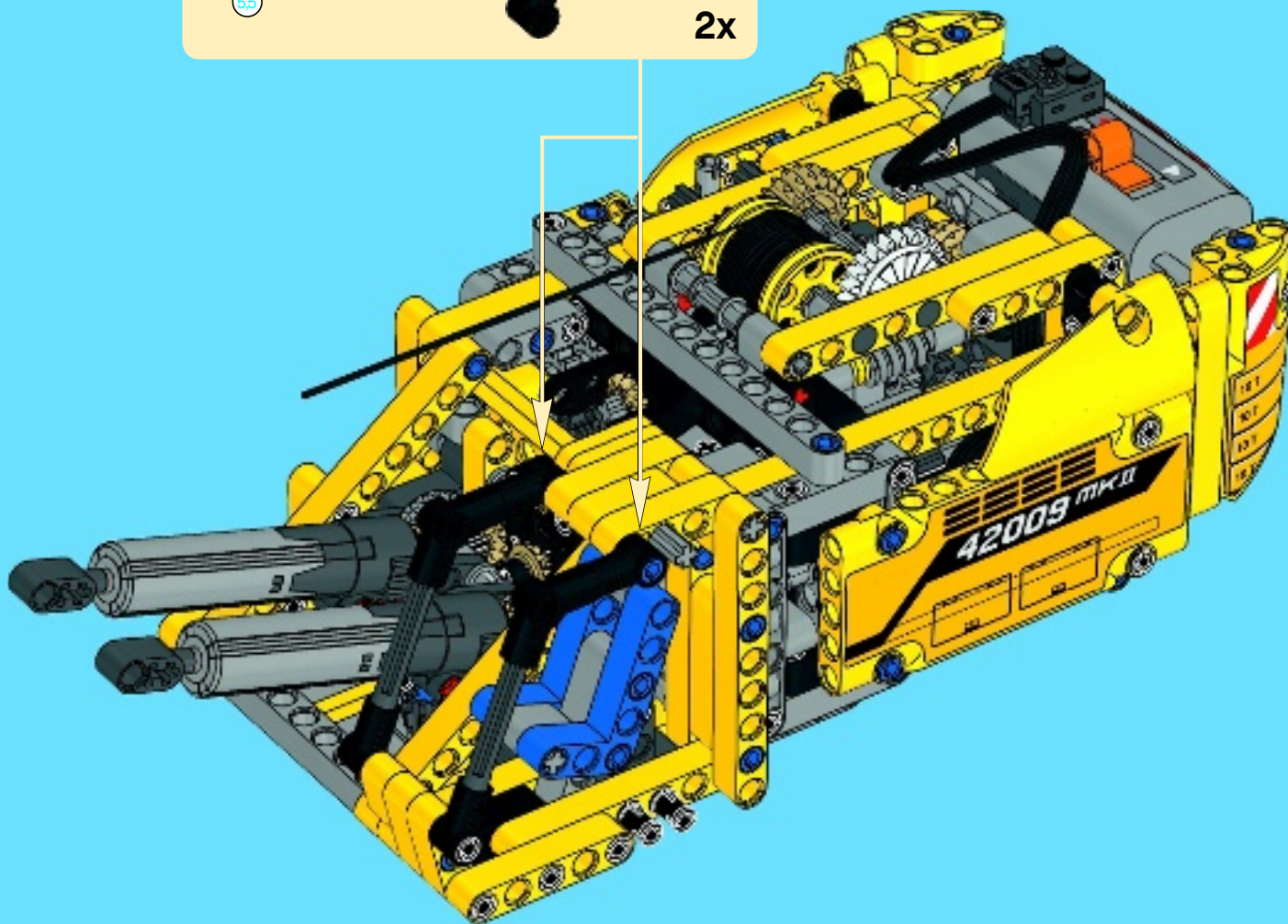
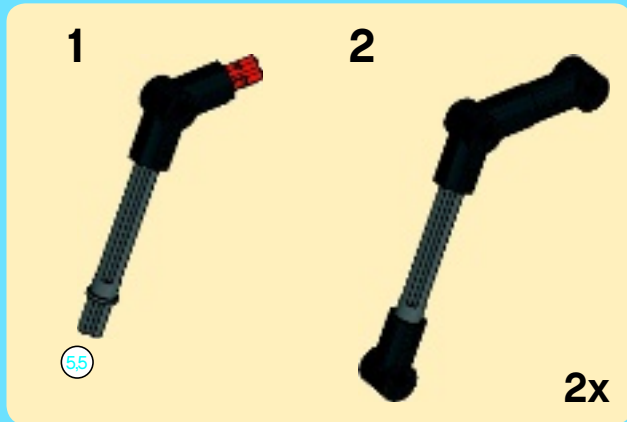


112



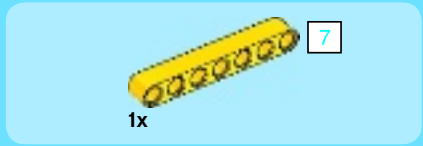
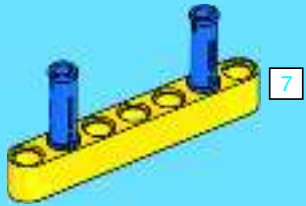


113

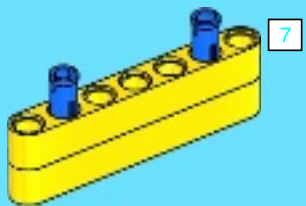




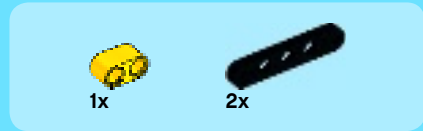
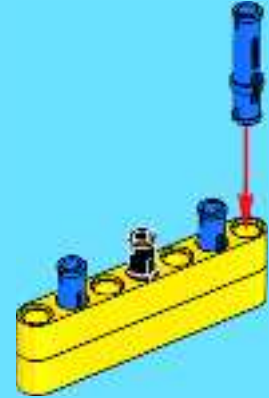
1



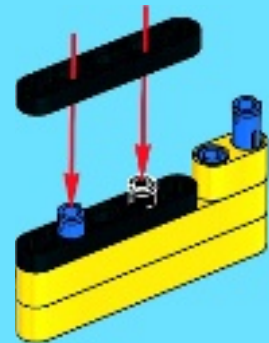
2

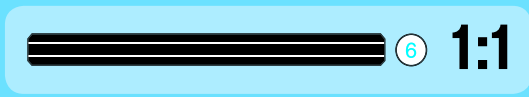
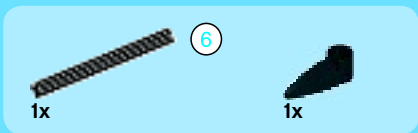


3

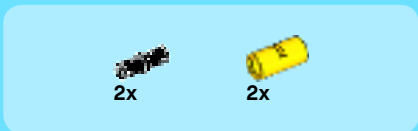
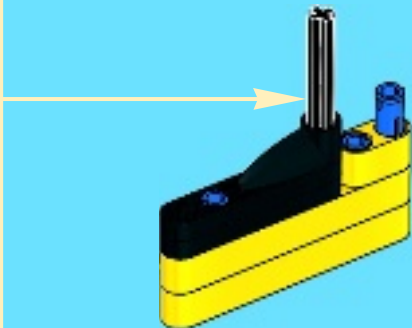
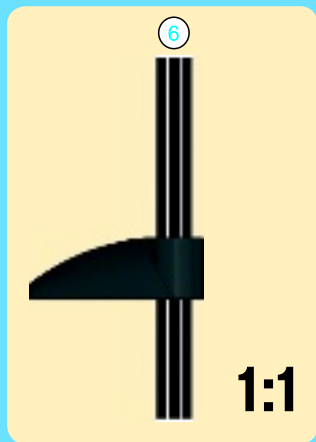


4

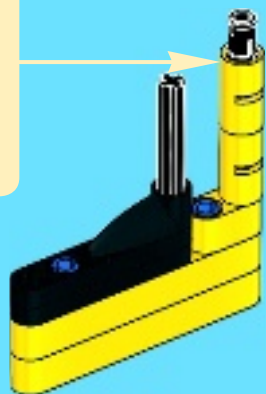
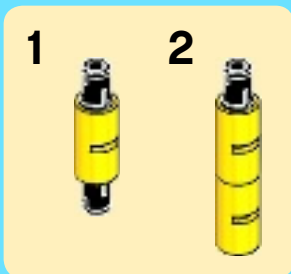




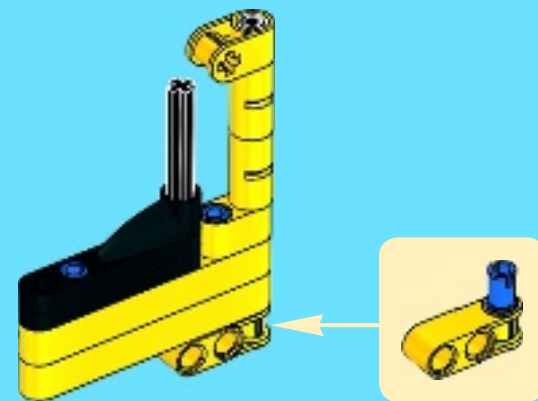
5



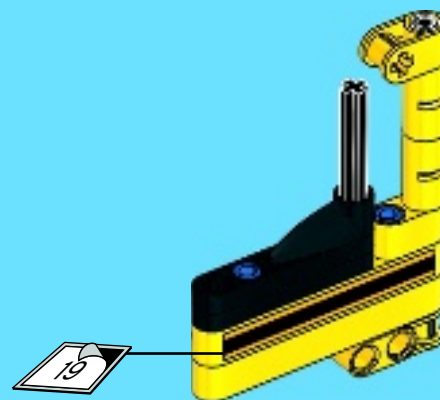
6



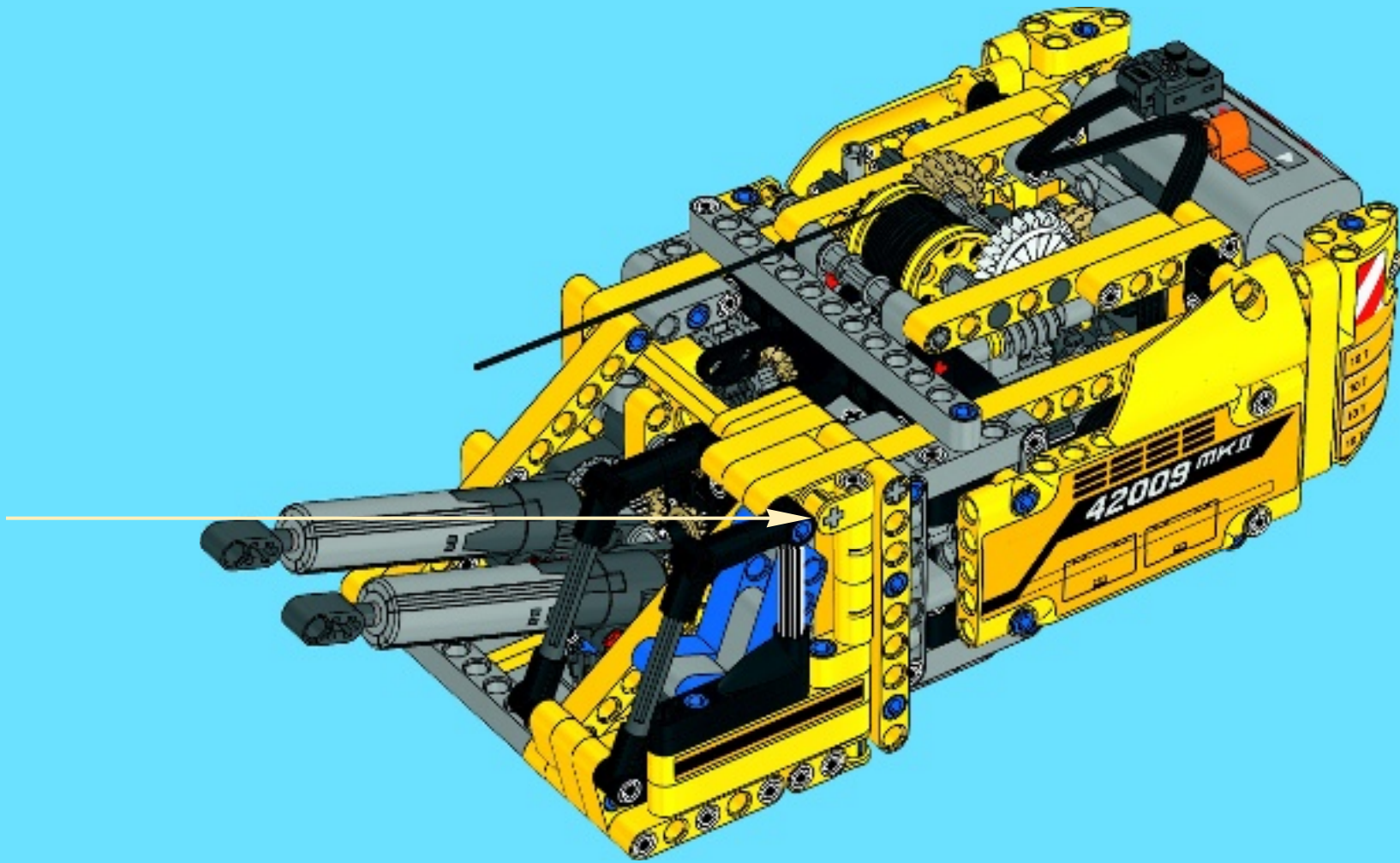
7



8

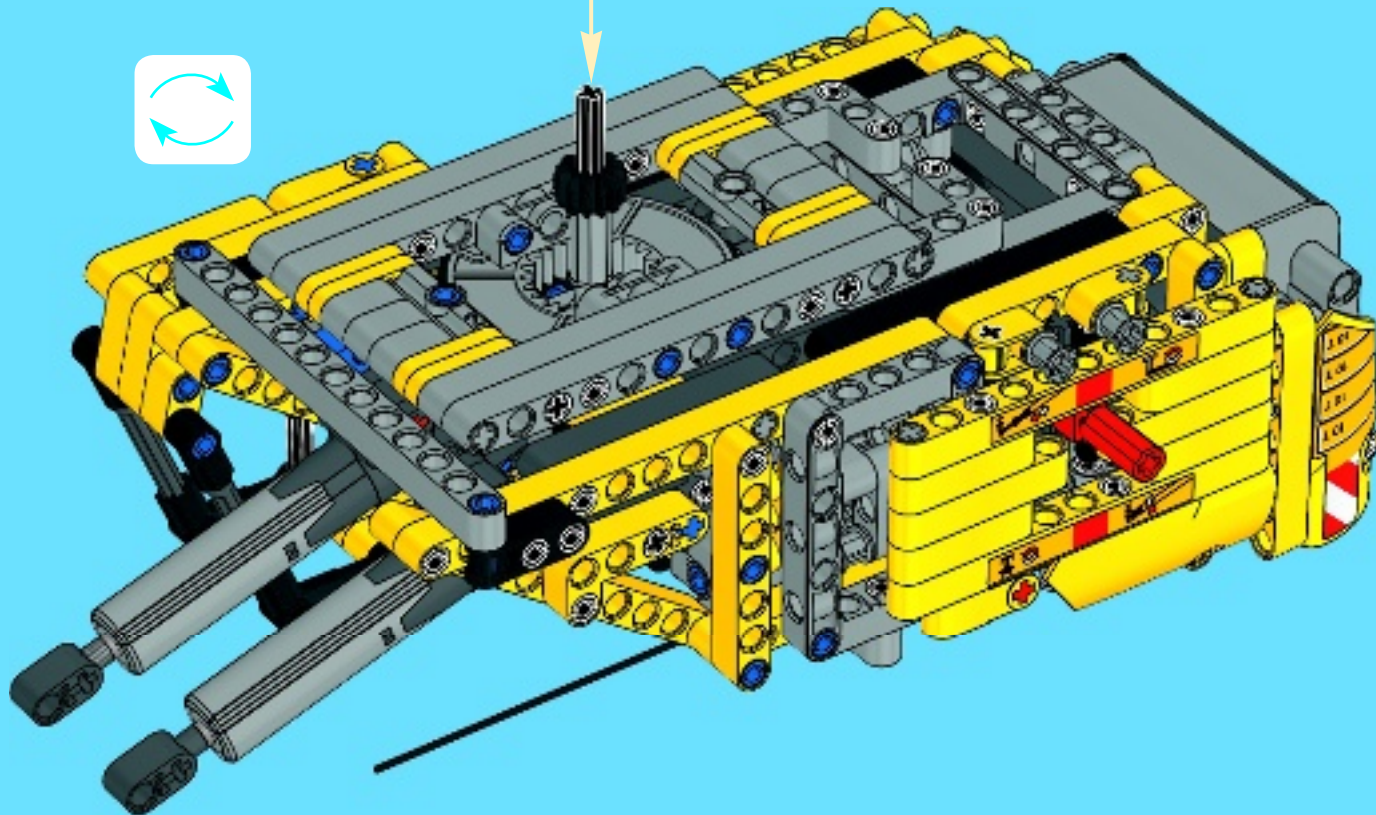
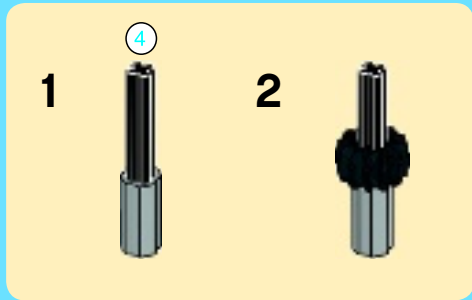


114

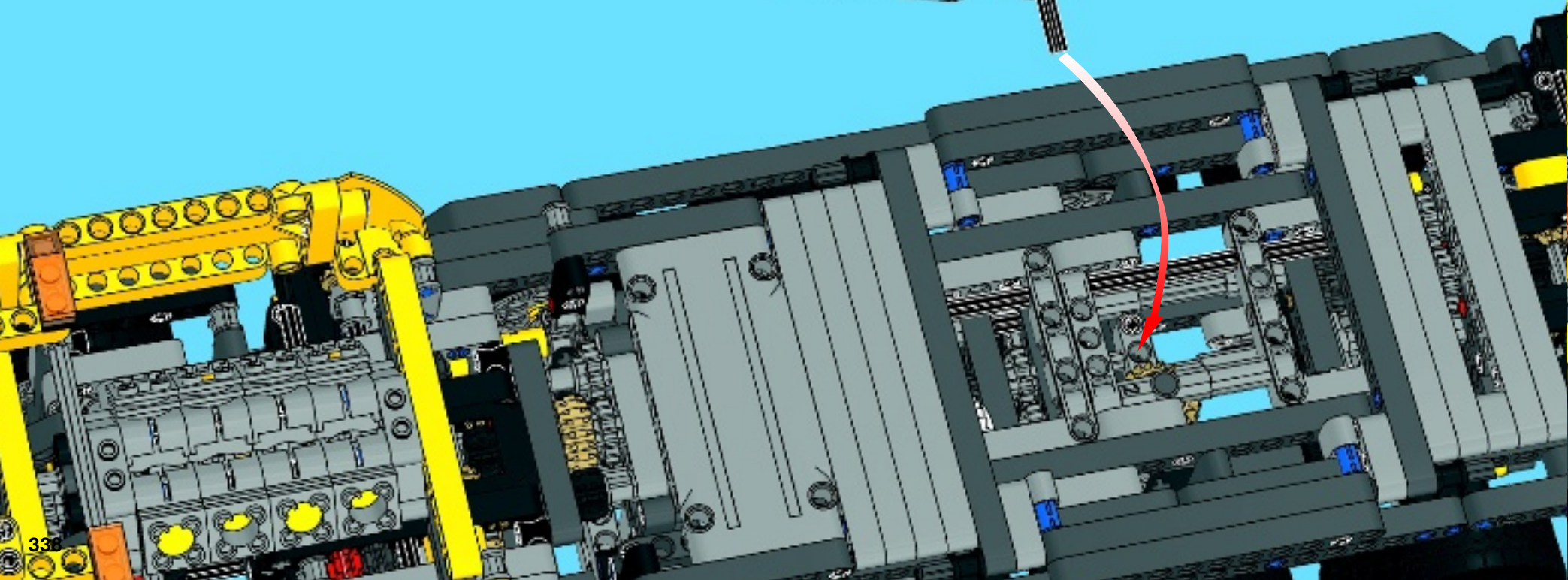
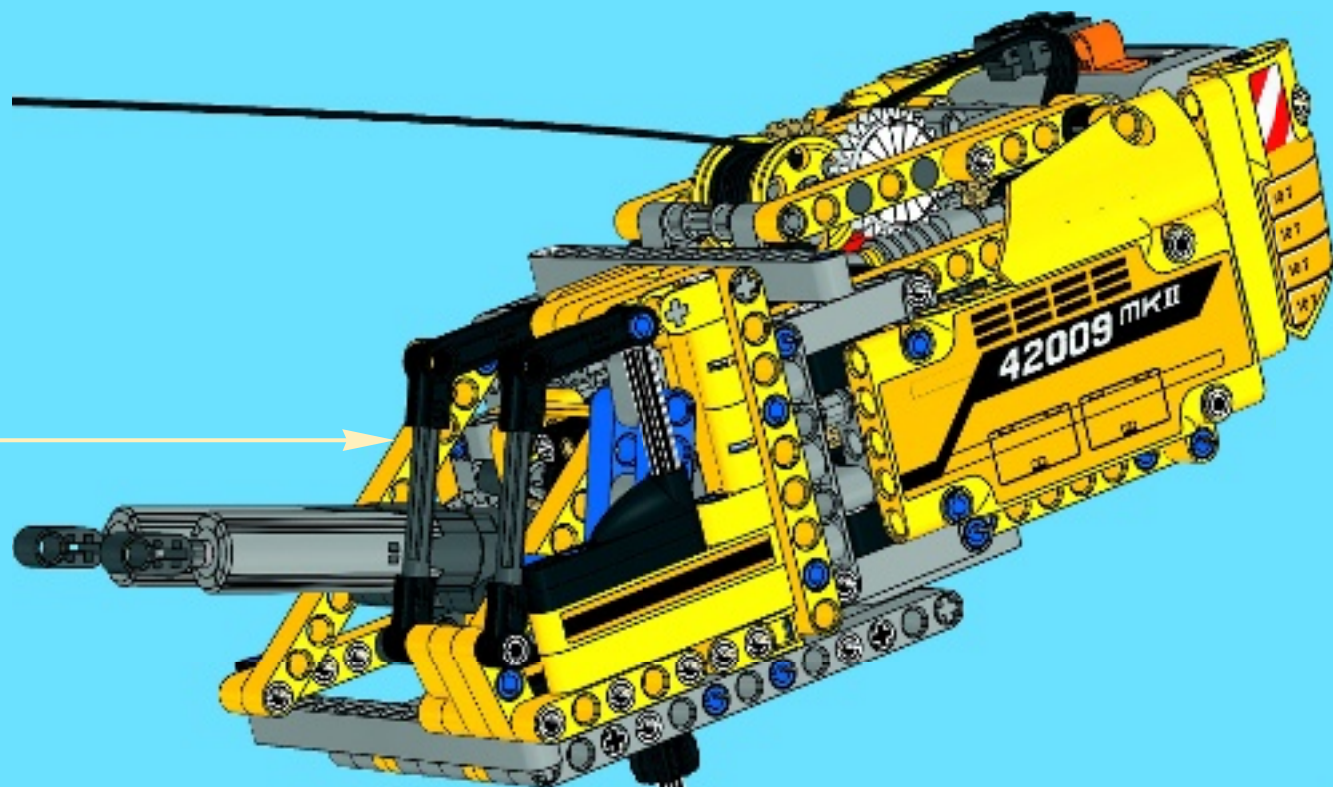




115

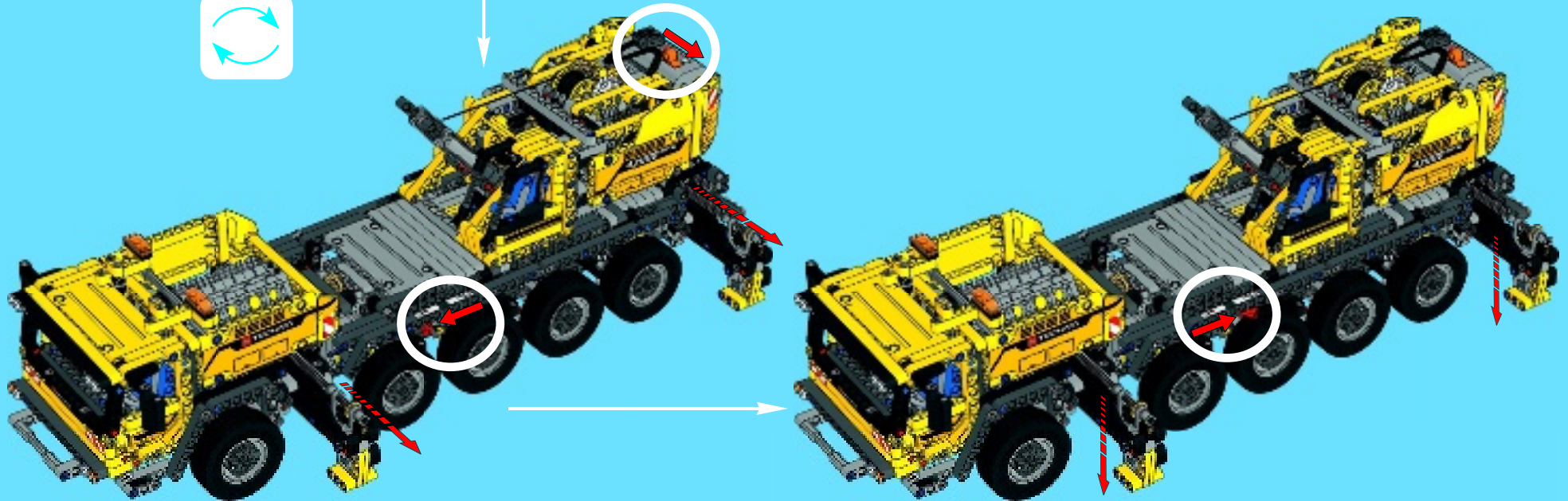
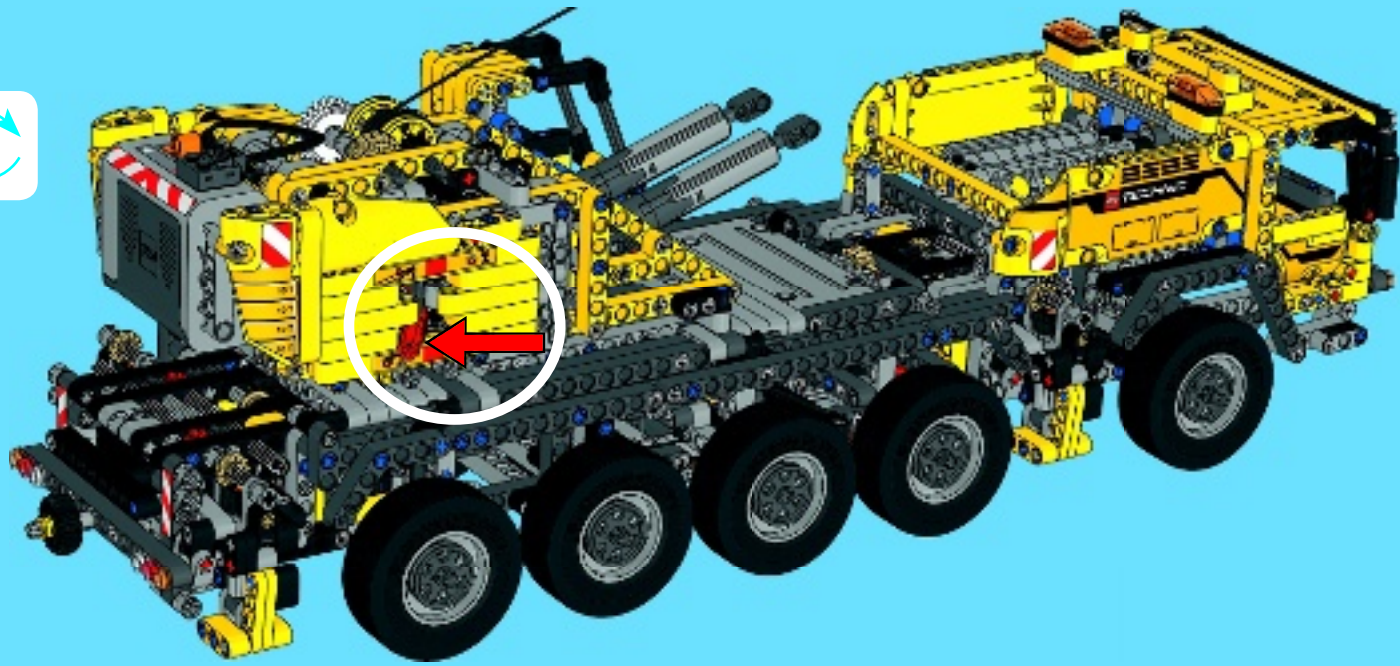


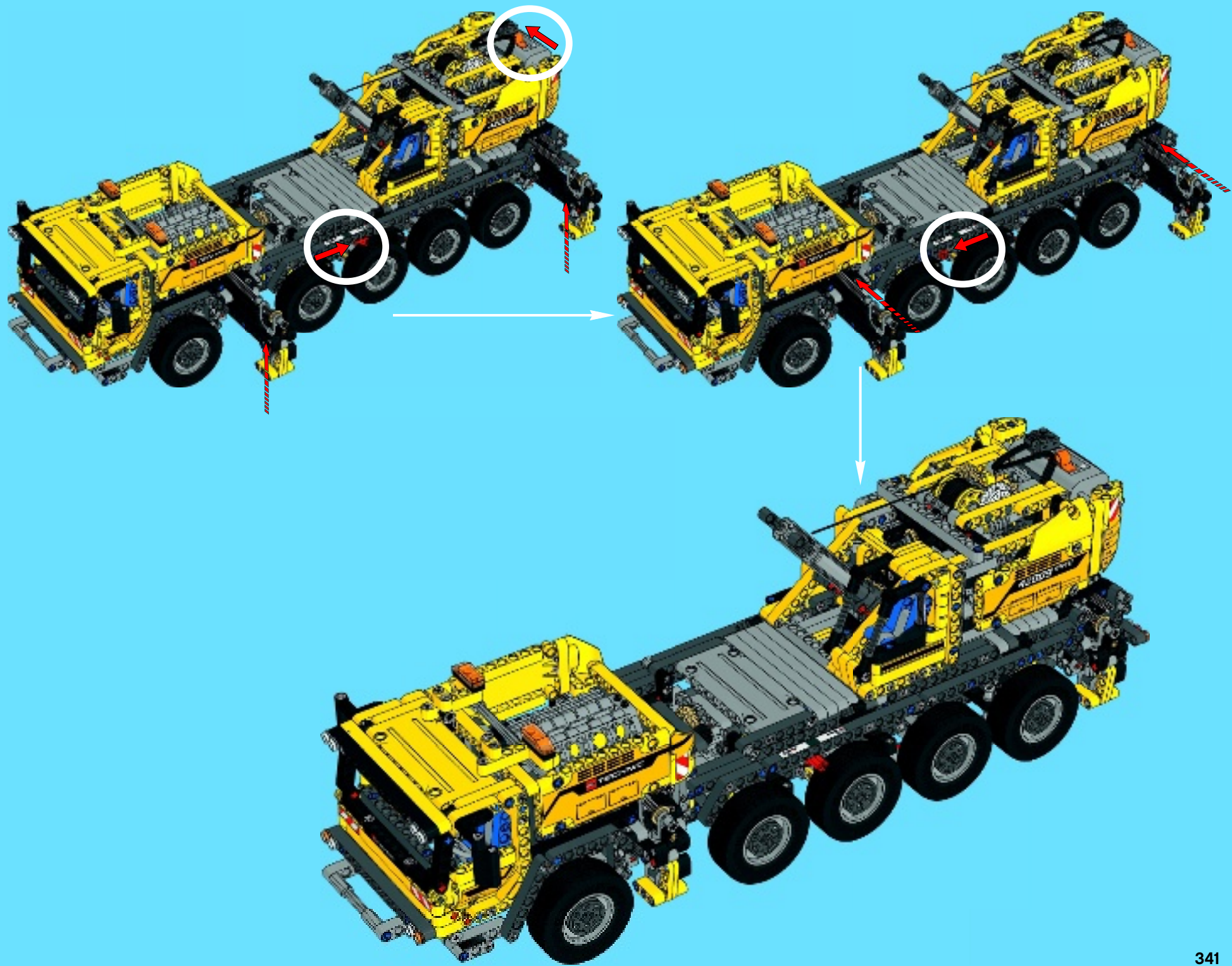
116



117







4x

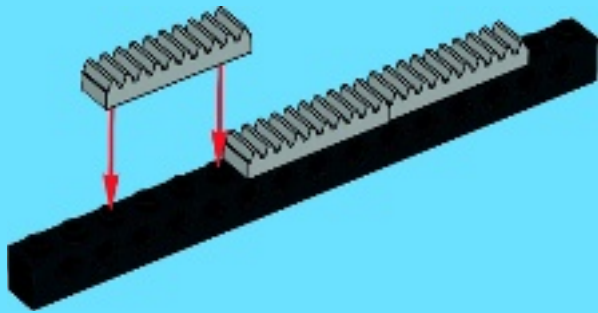
3



1x

3x

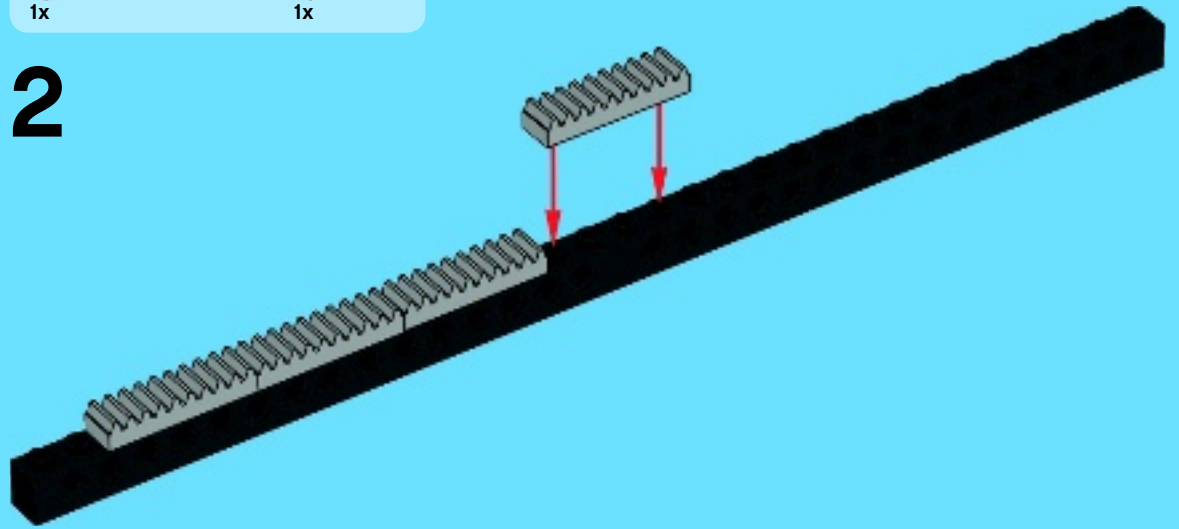
1



1x

1x

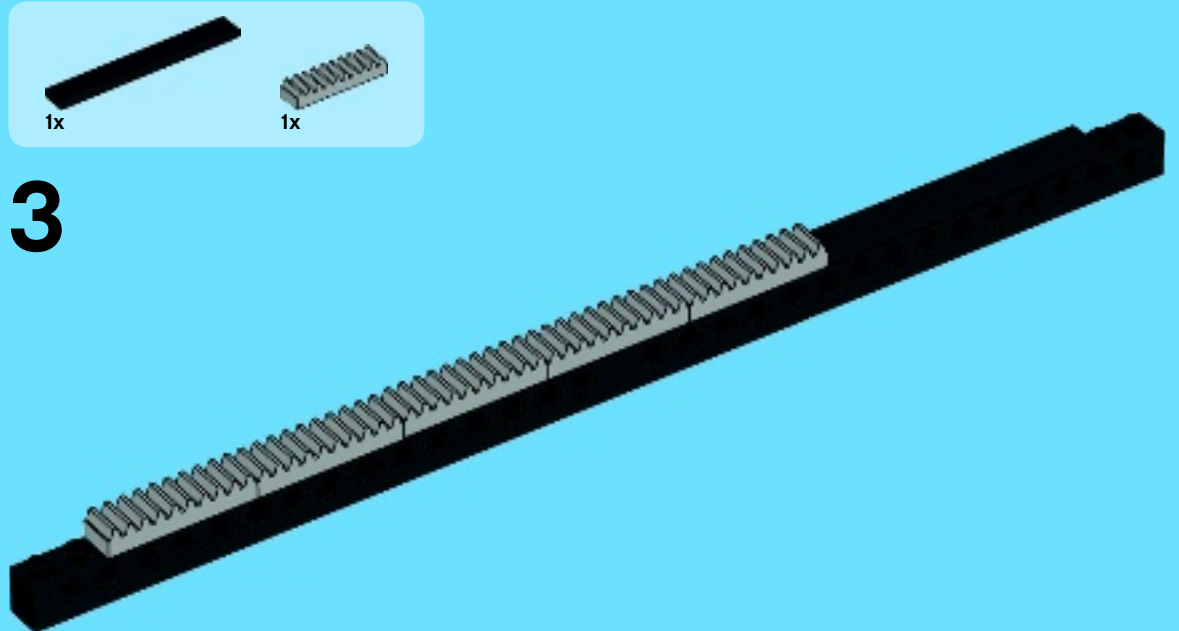
2



1x

1x

3



3x

2x

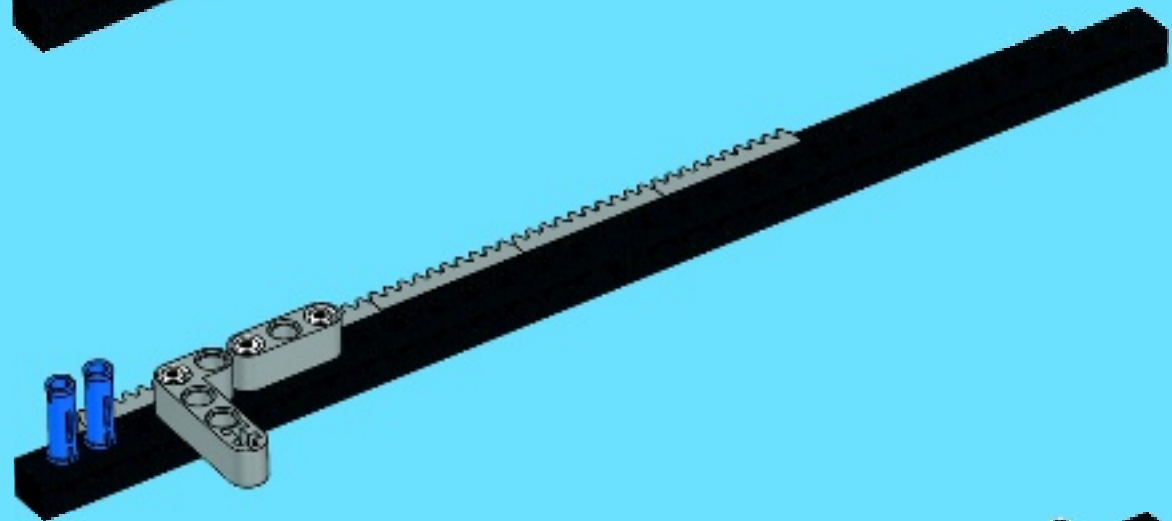
4



1x

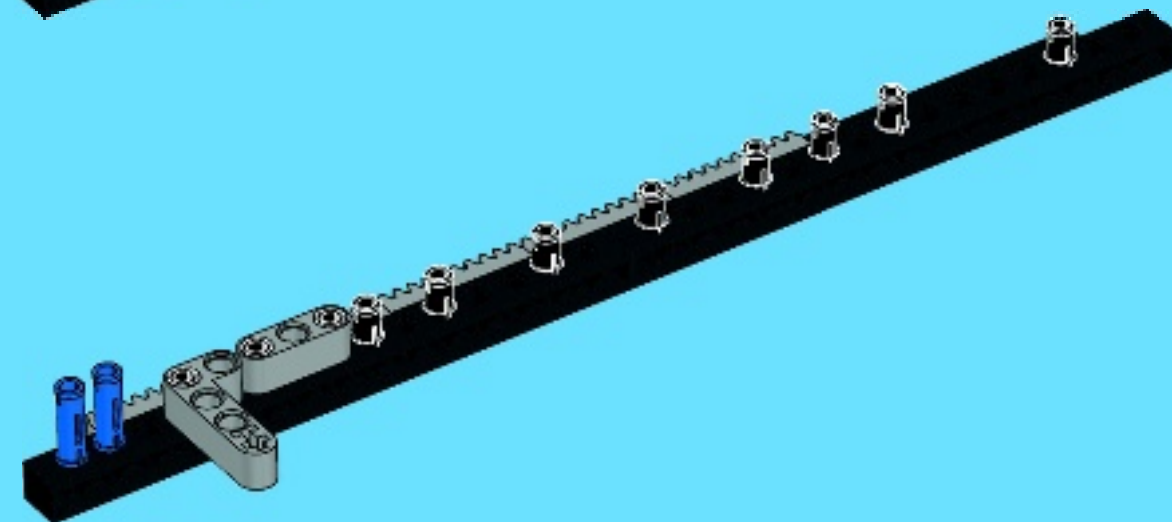
1x

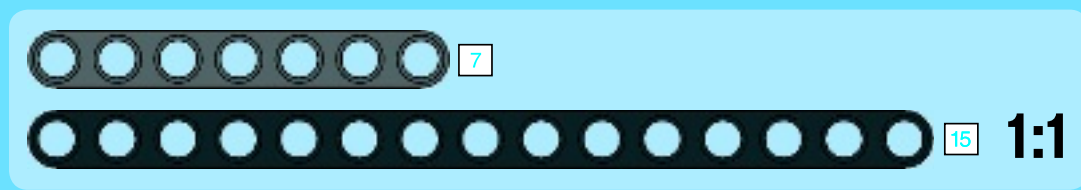
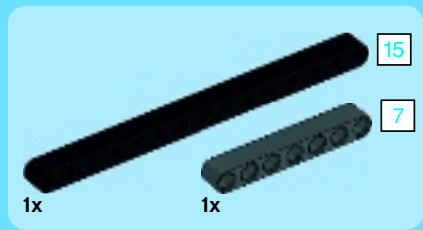
5



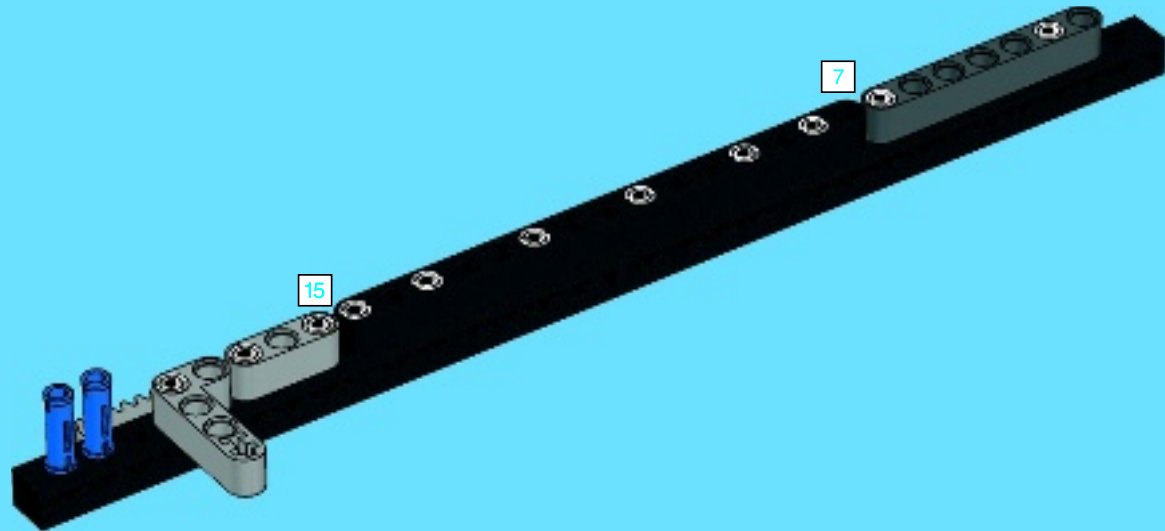
8x

6





7

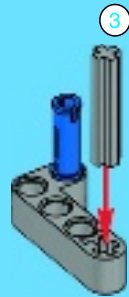


8

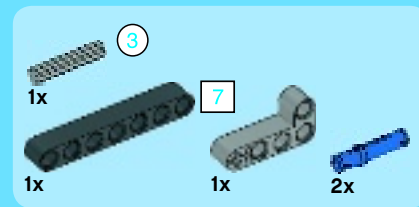
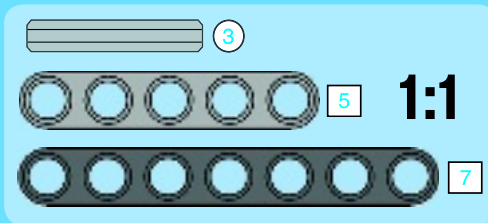
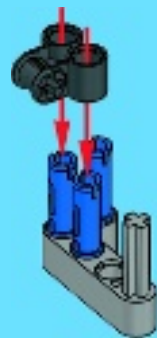




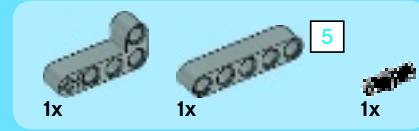
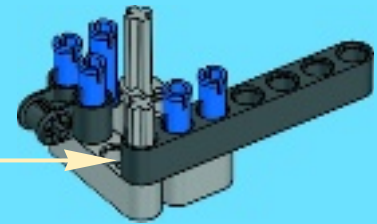
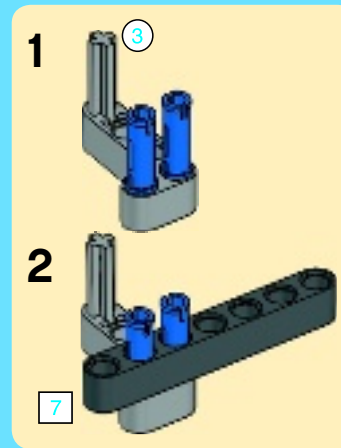
1



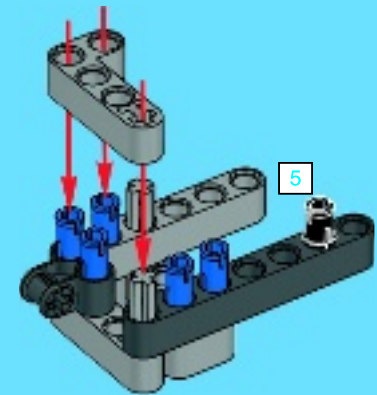
2



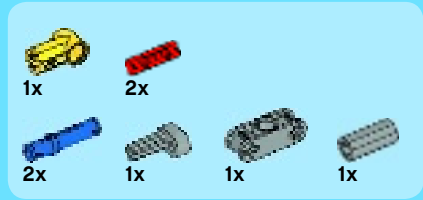
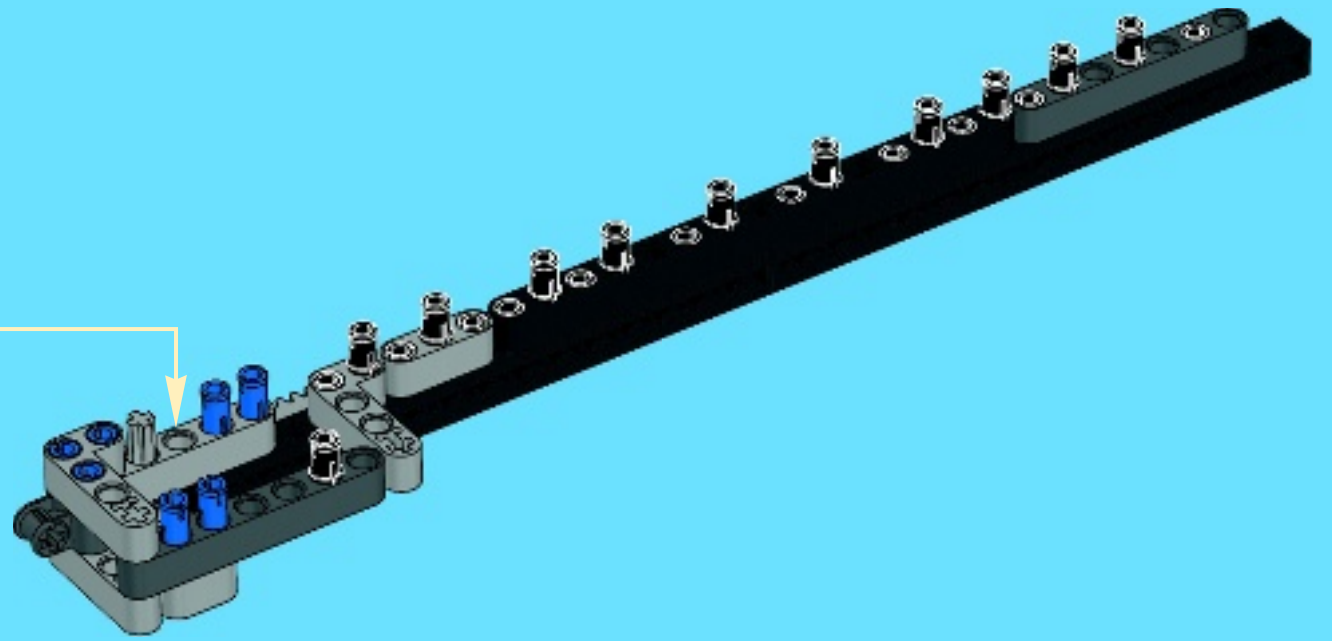
3



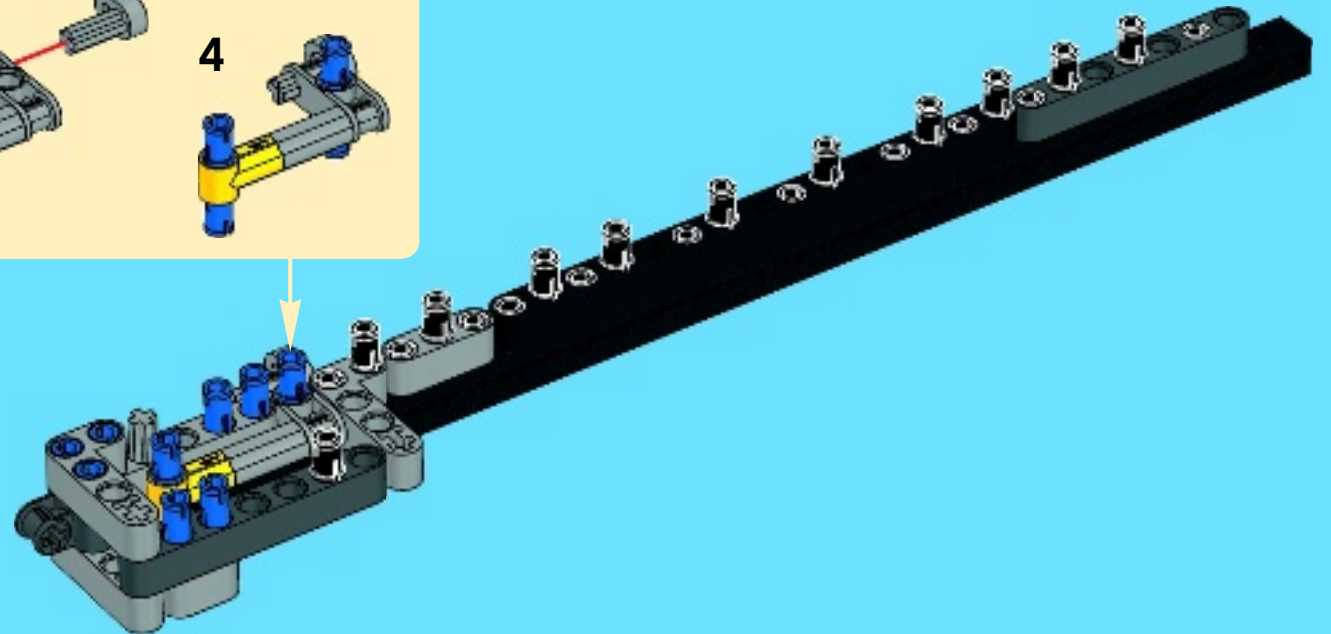
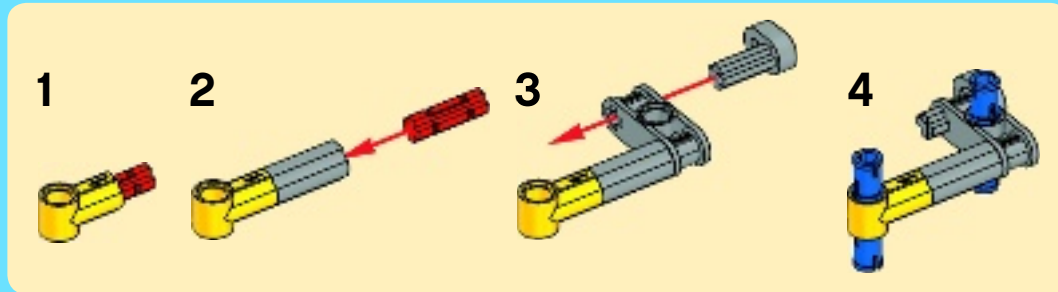
4

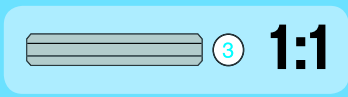


9

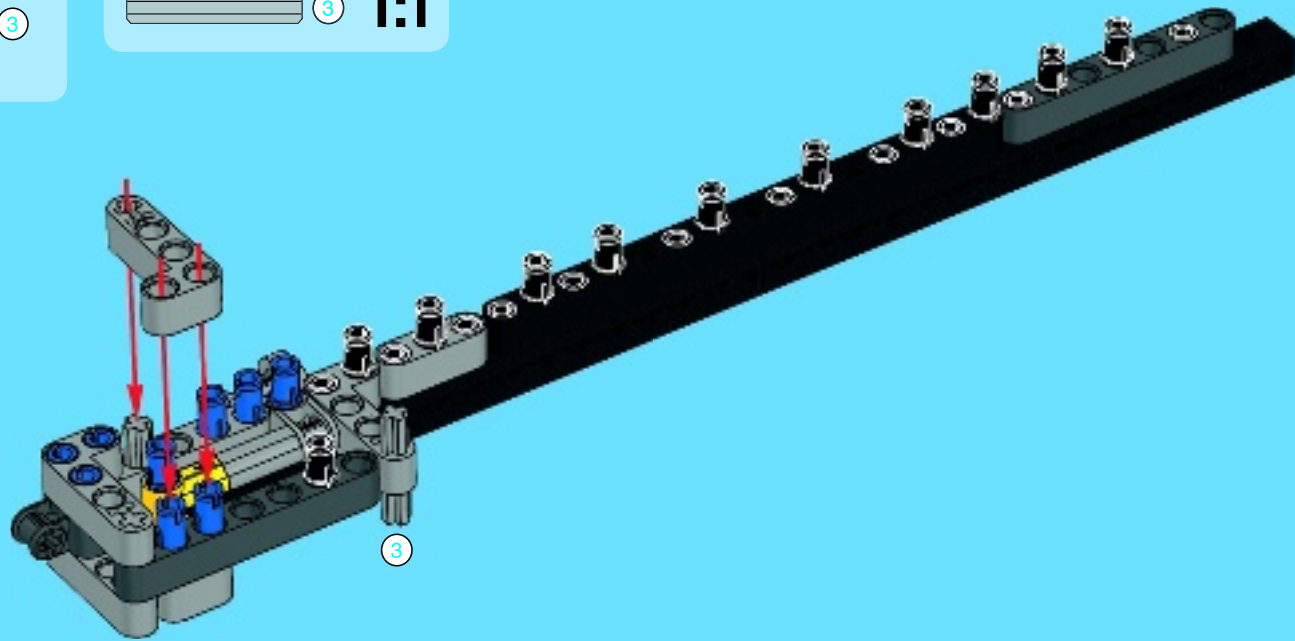


10

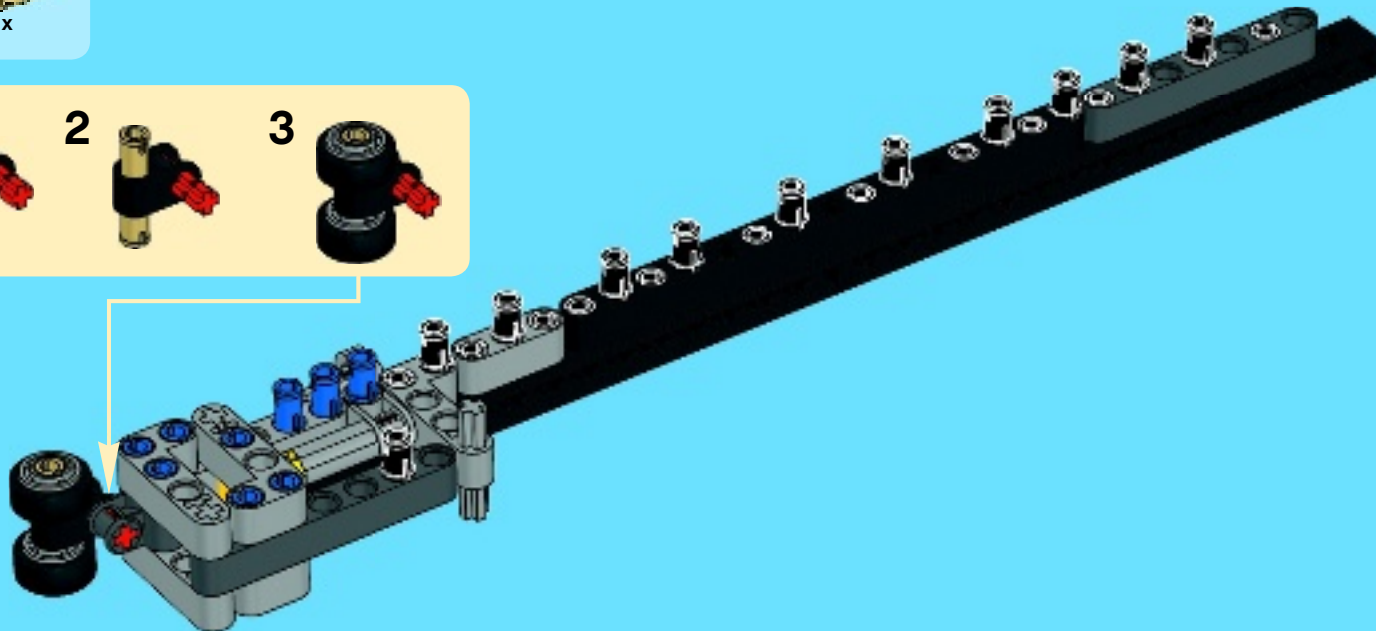


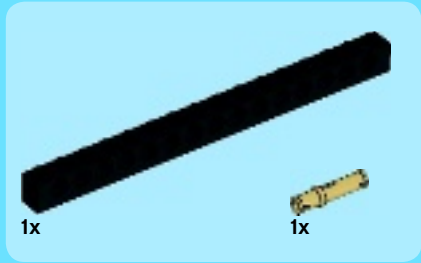
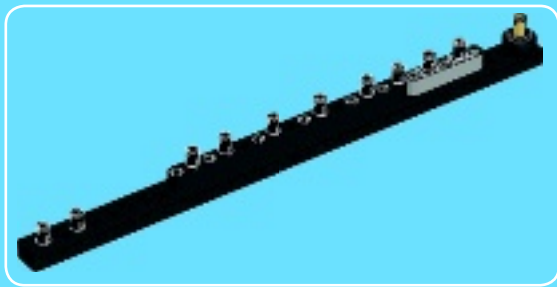


11



12

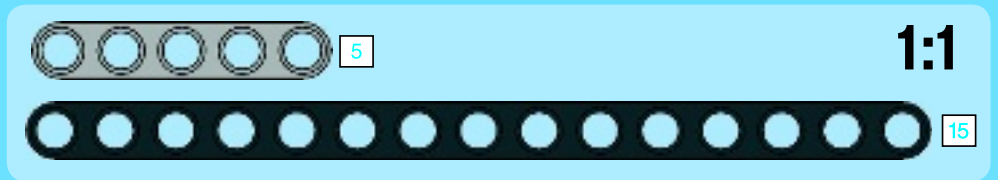




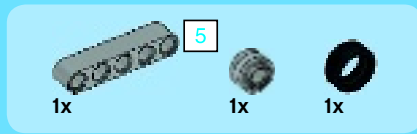
1



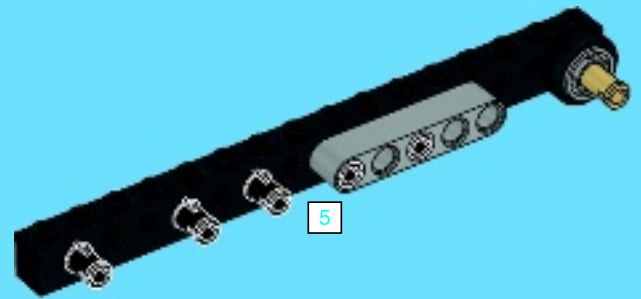
2



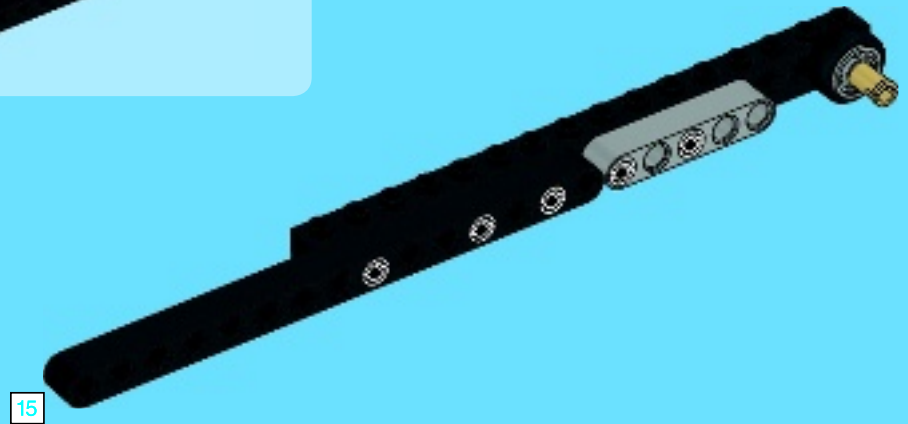
1:1



3



4



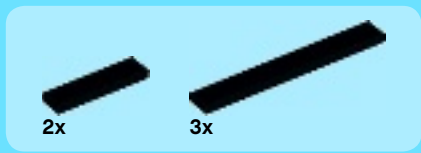


5



6

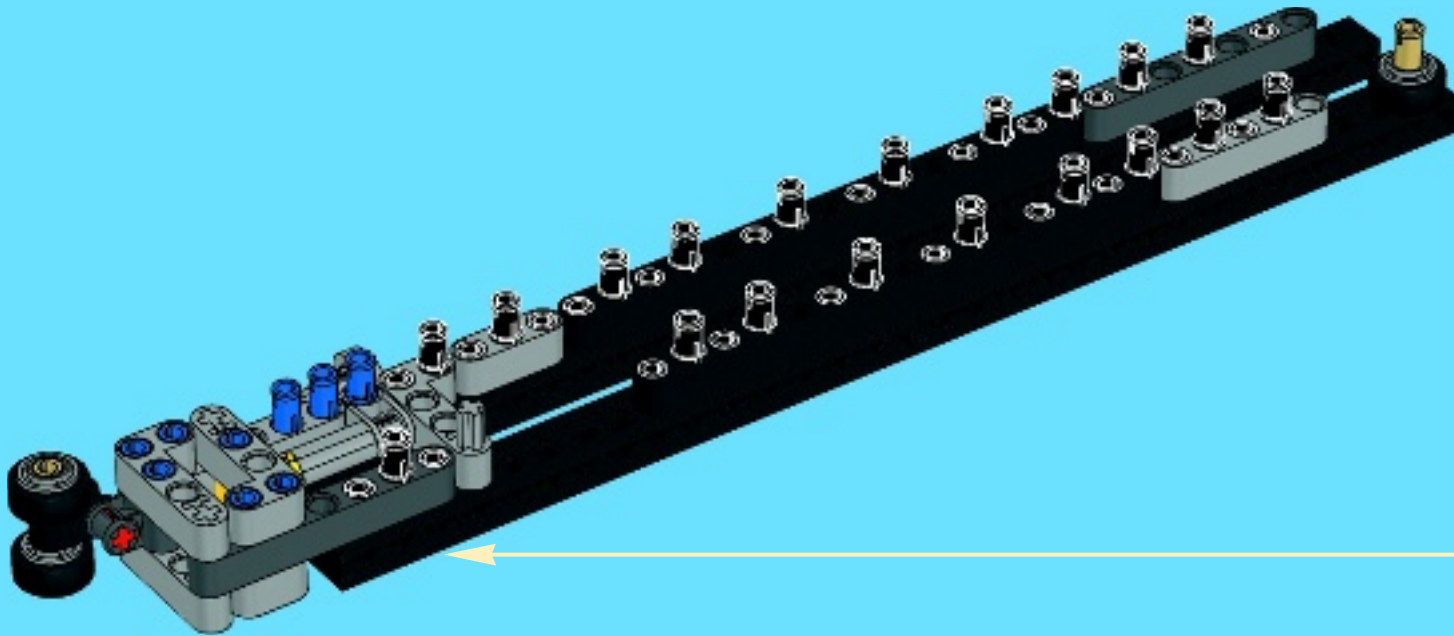


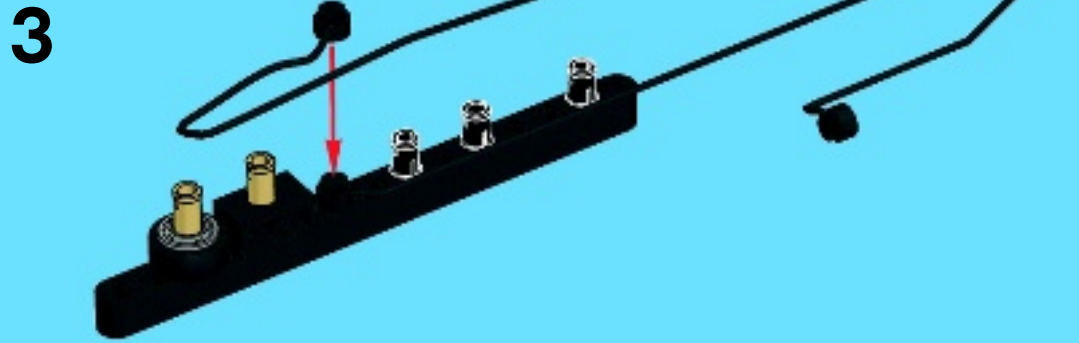
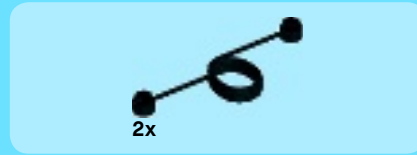
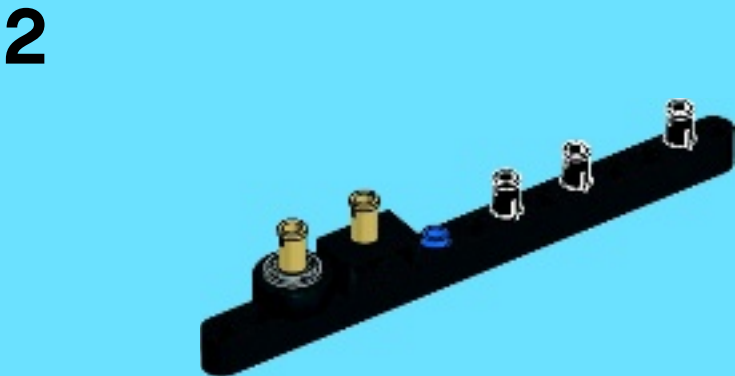
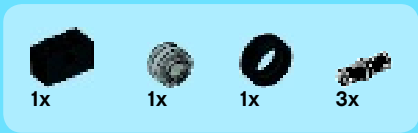
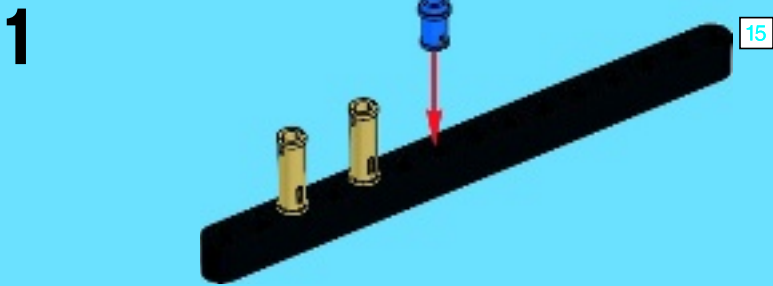
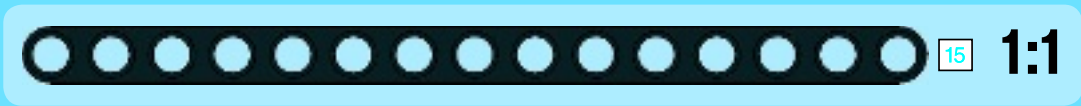


7



13

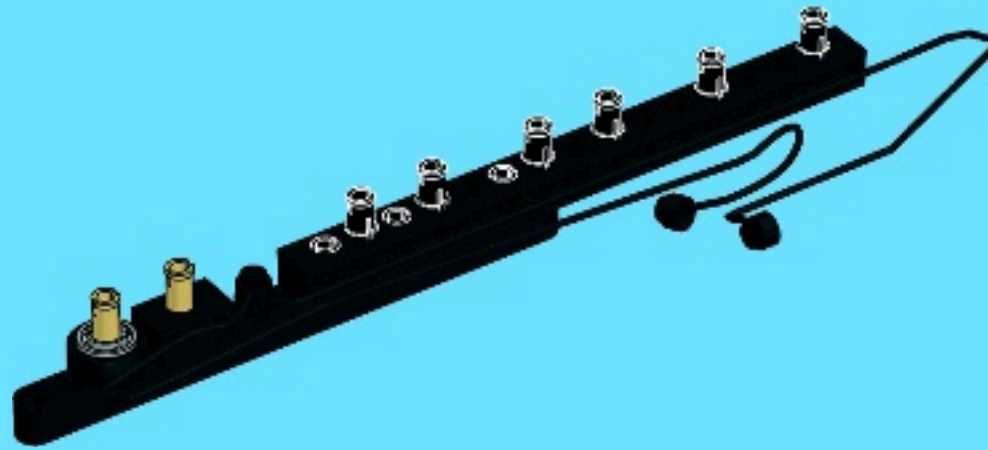






6x

5



15



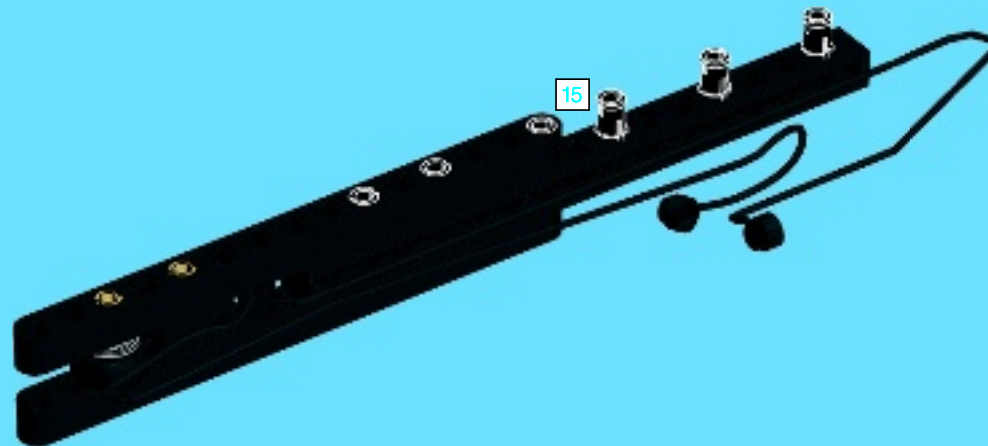
1x



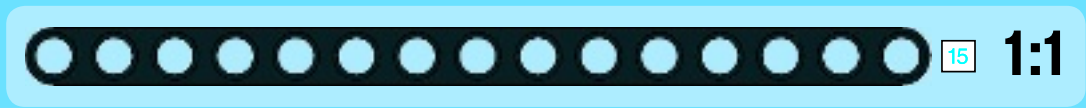
15

1:1

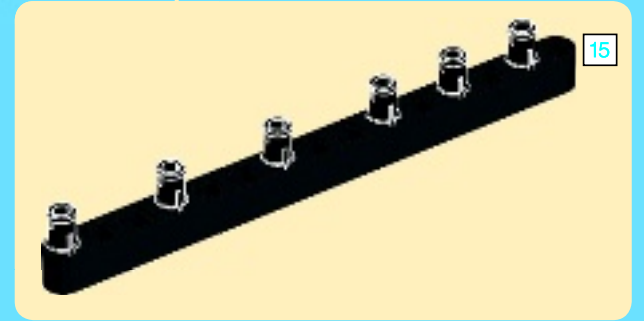
6



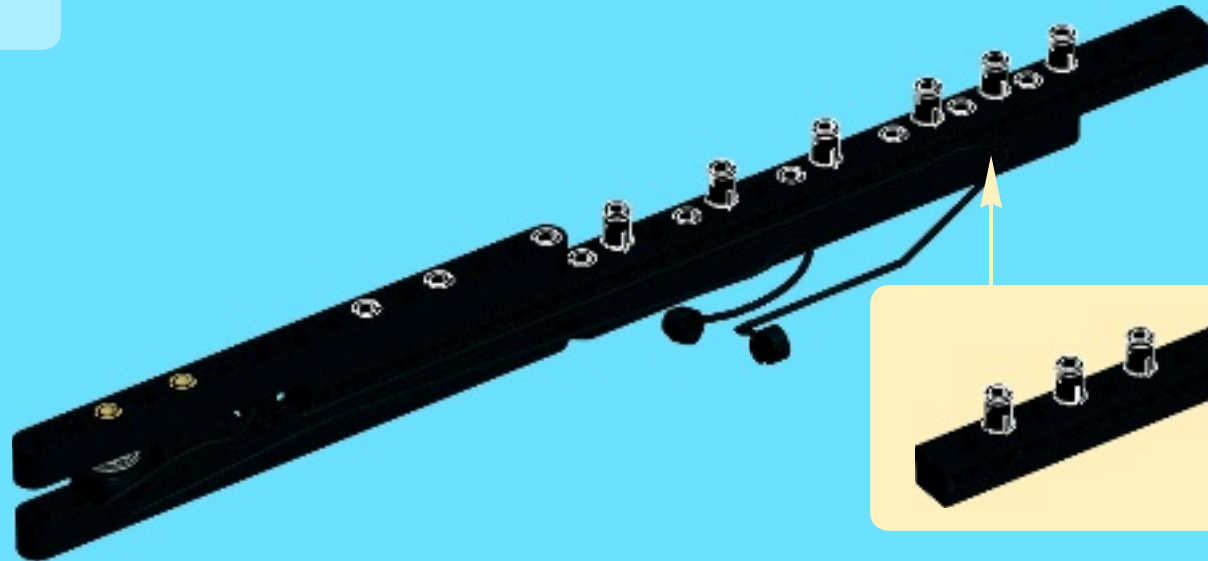
15



7

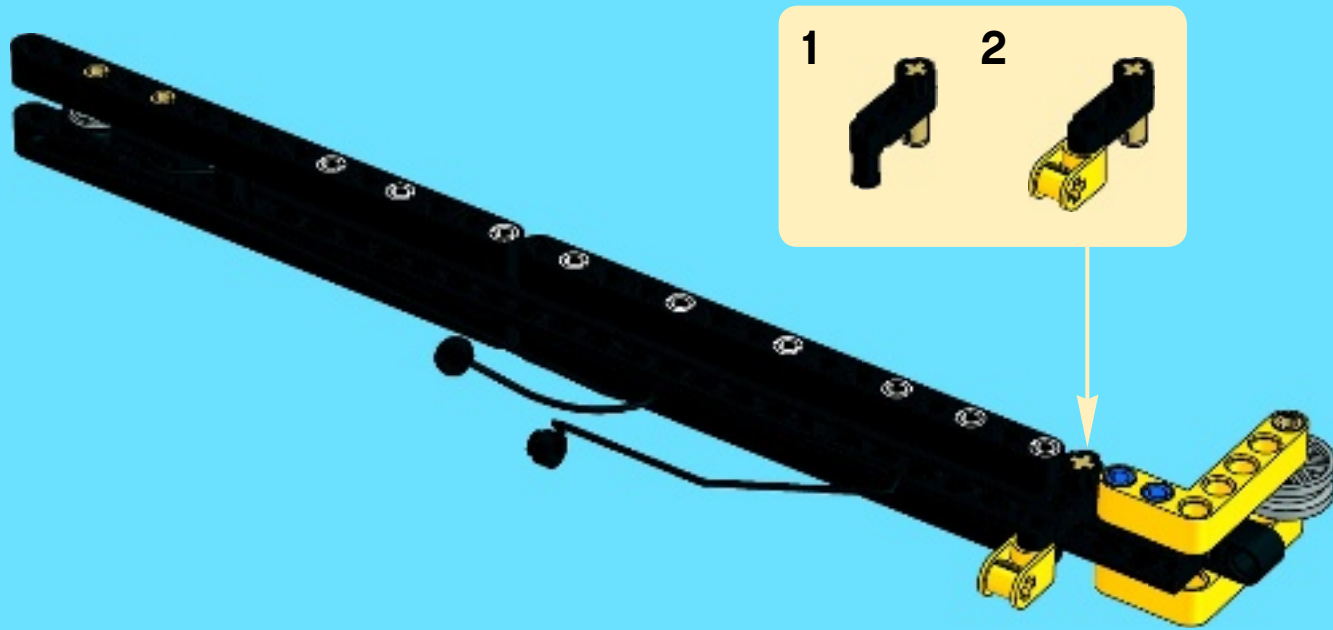


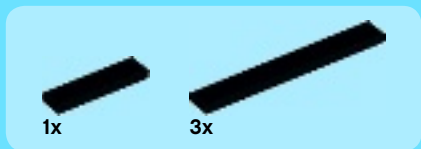
8



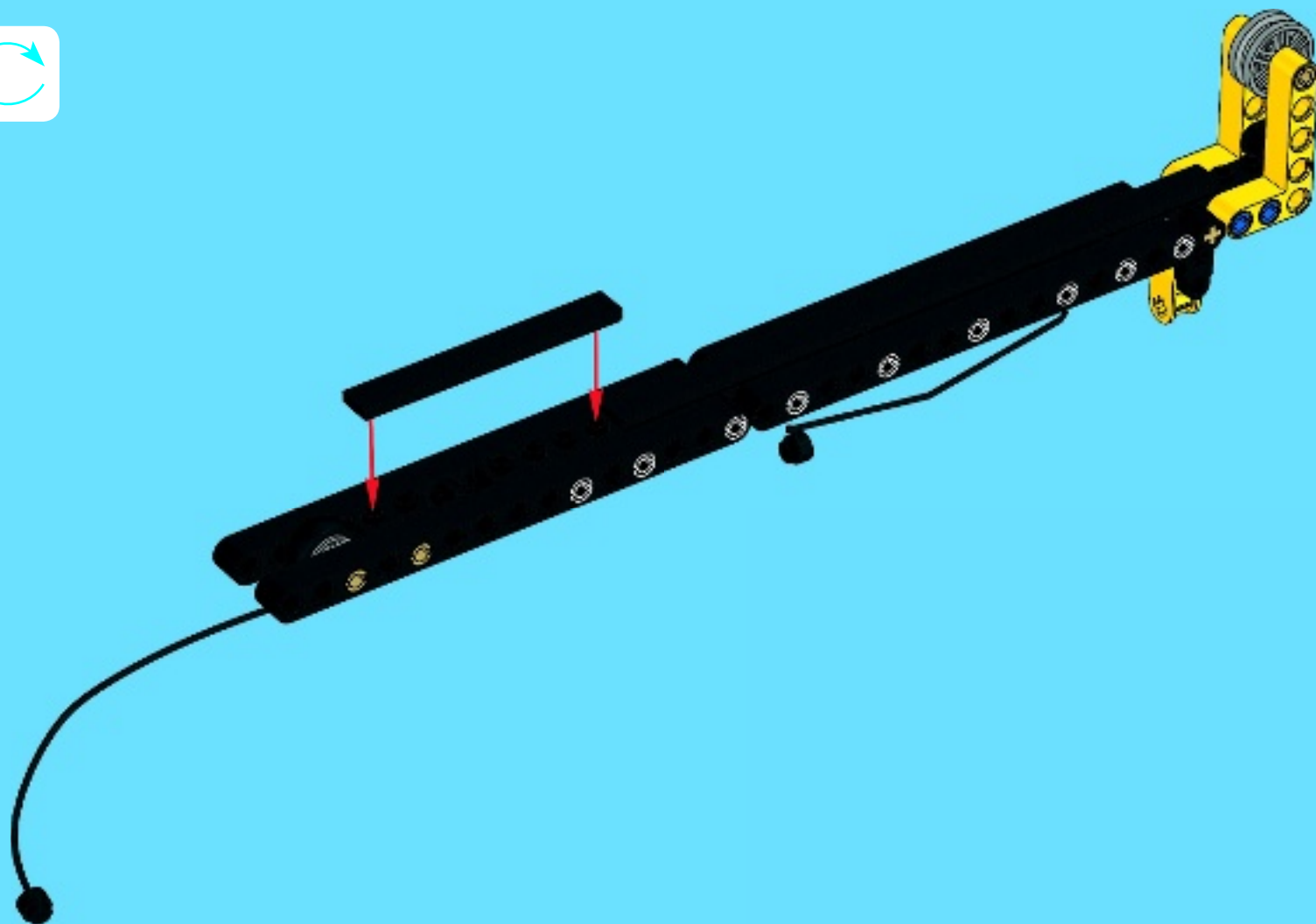


11

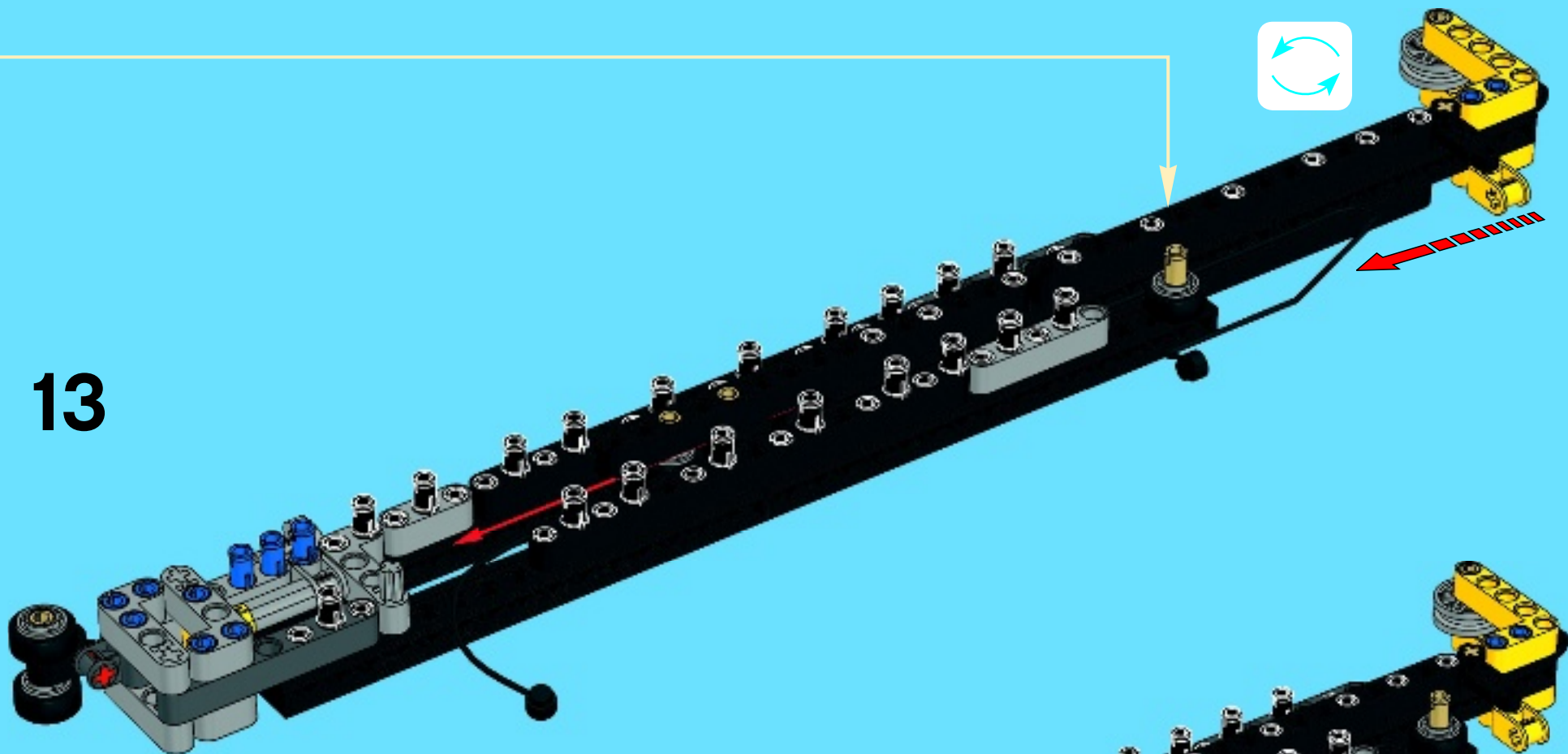




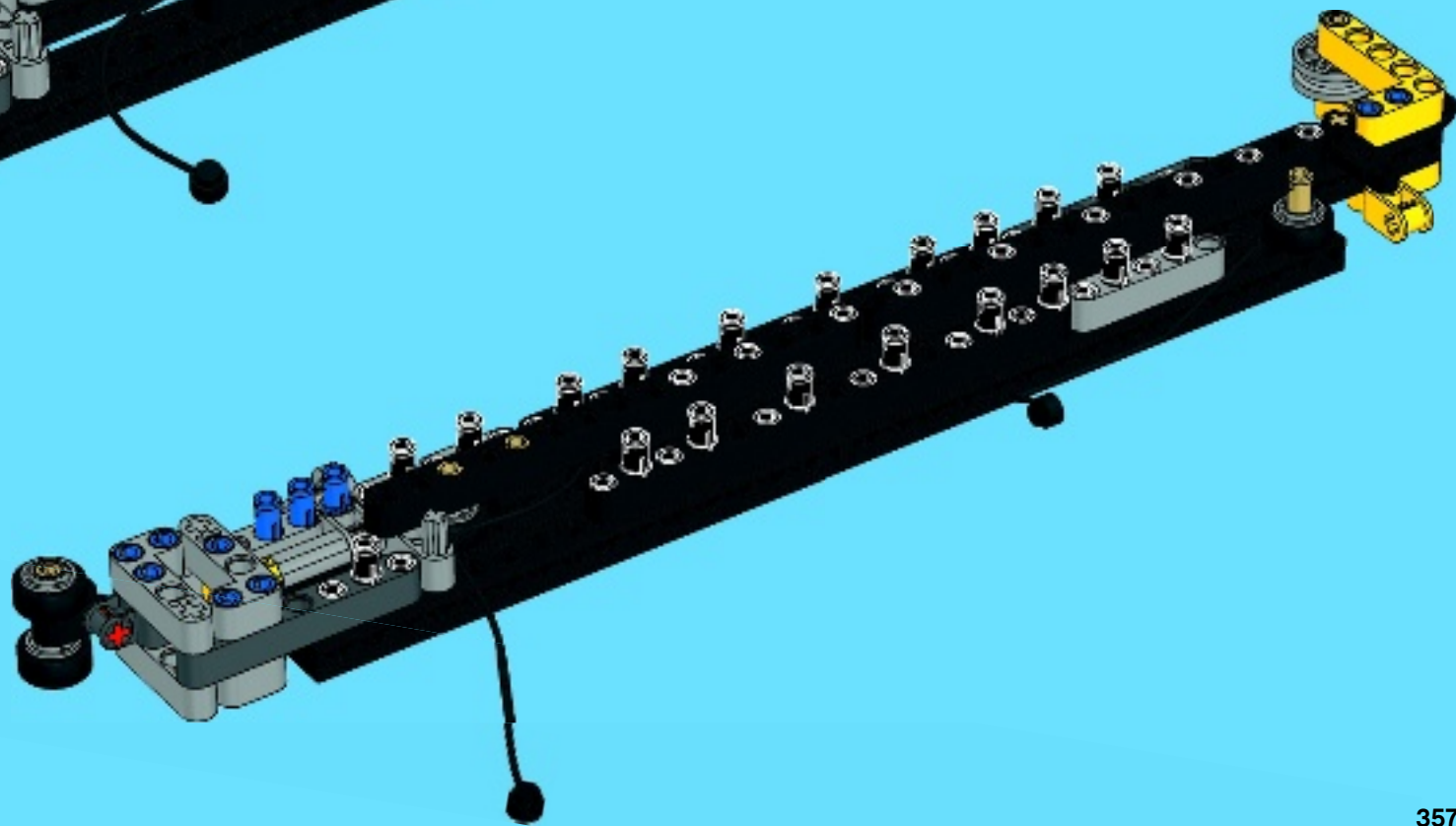
12

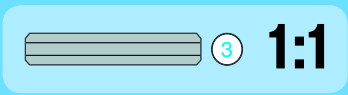
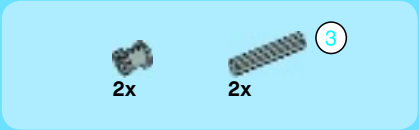


13

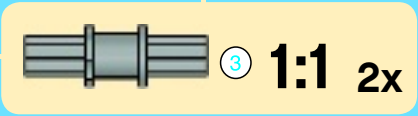
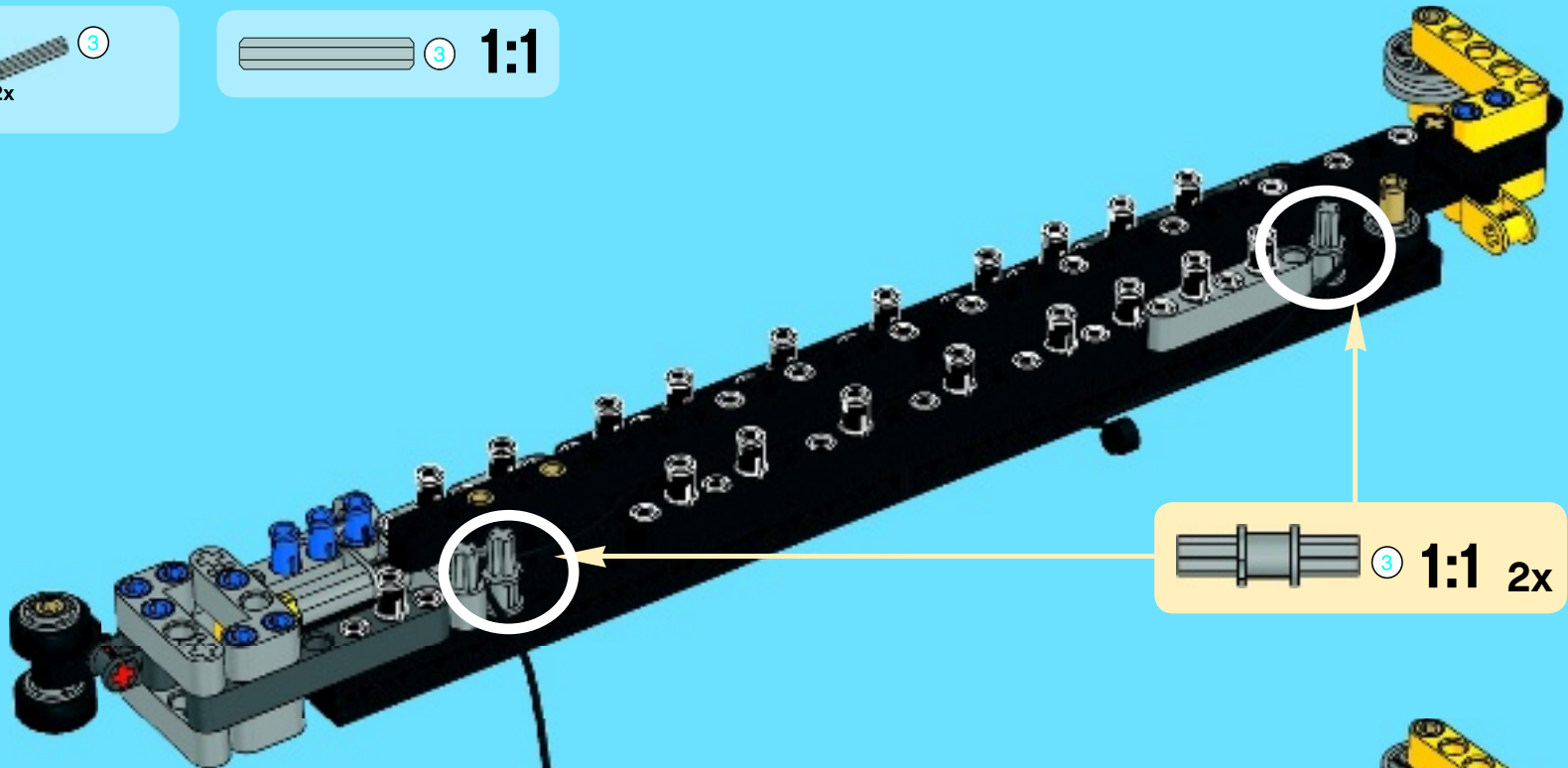


14



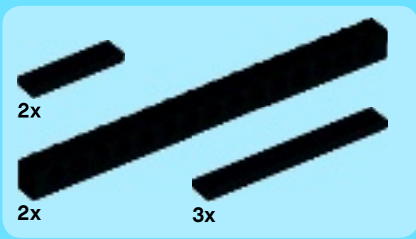


15



16





17

1



2

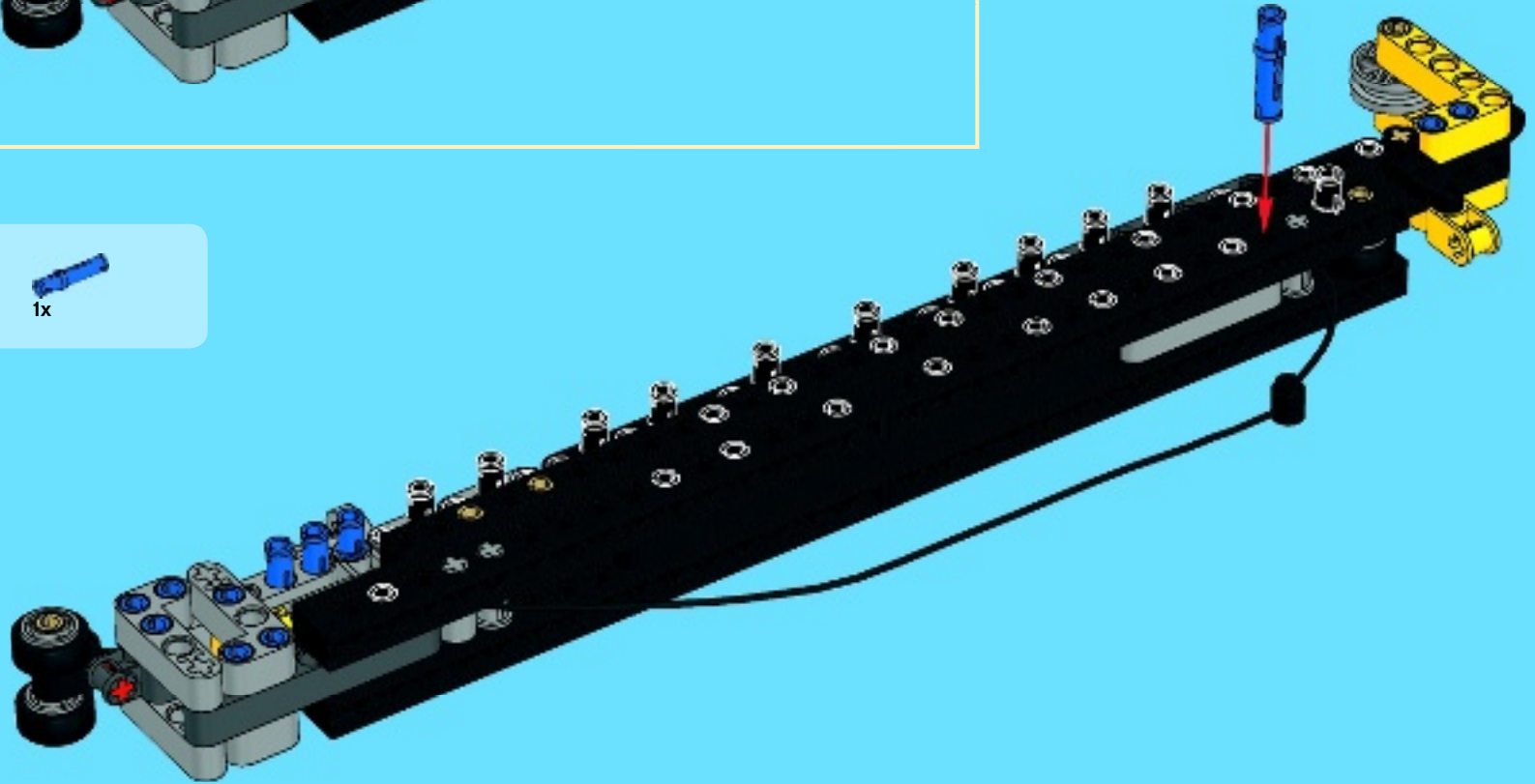
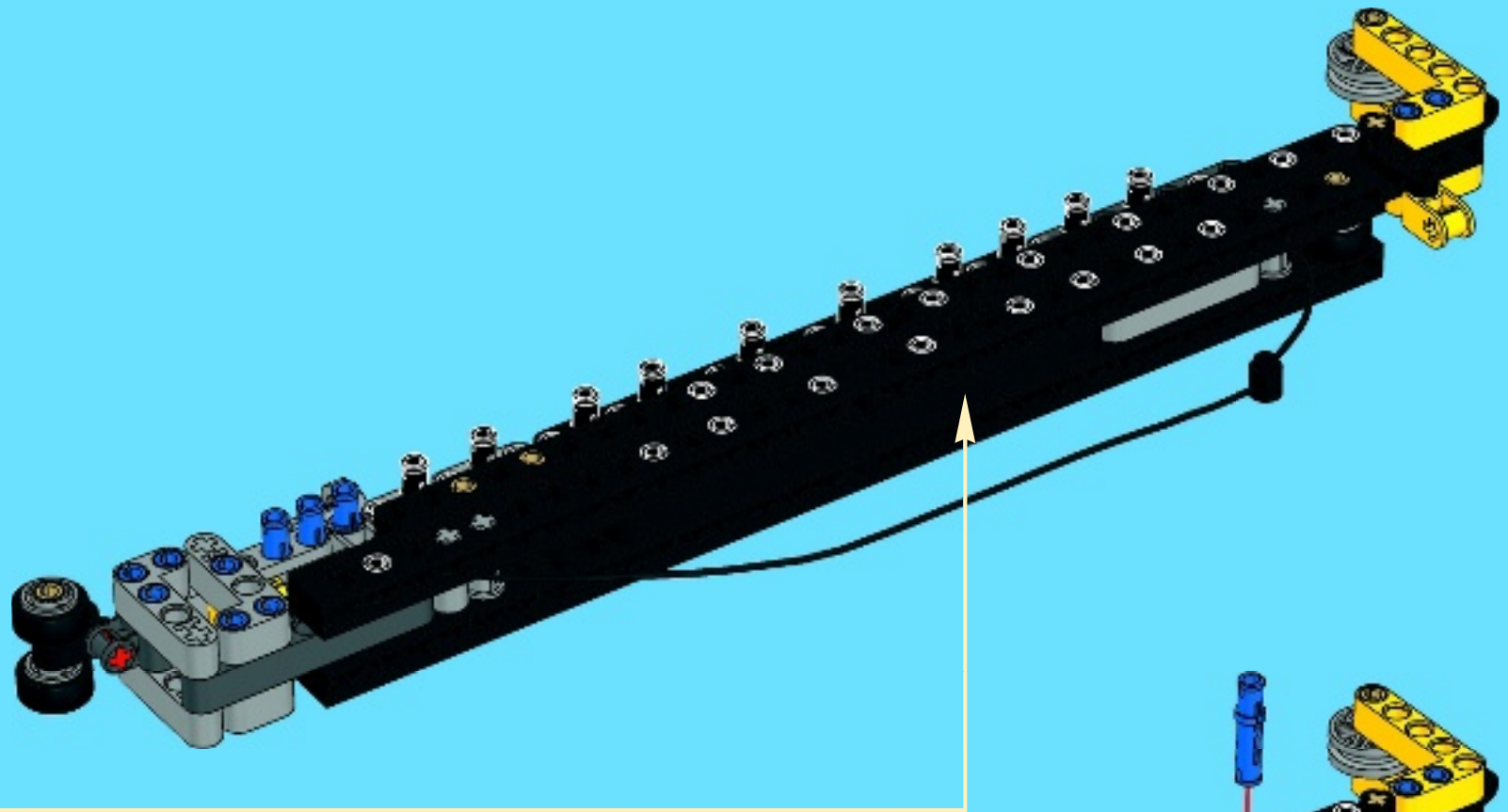


3

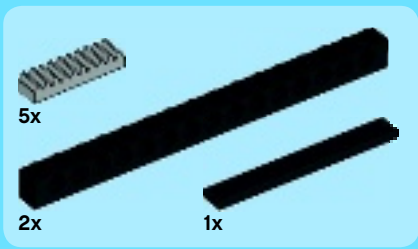


4





18

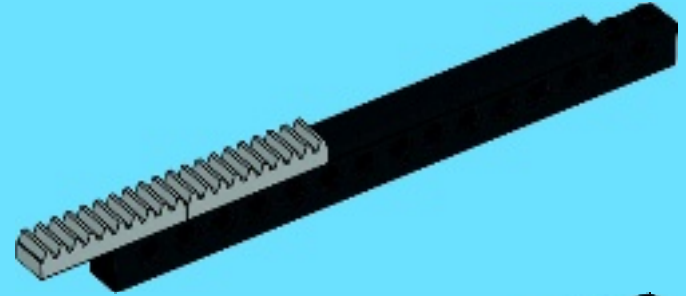


19

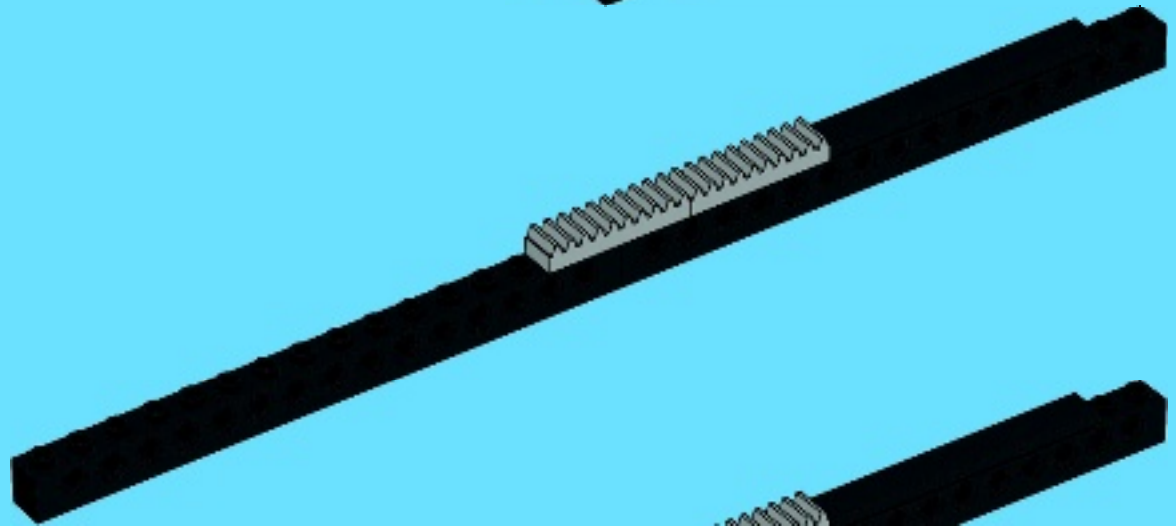
1



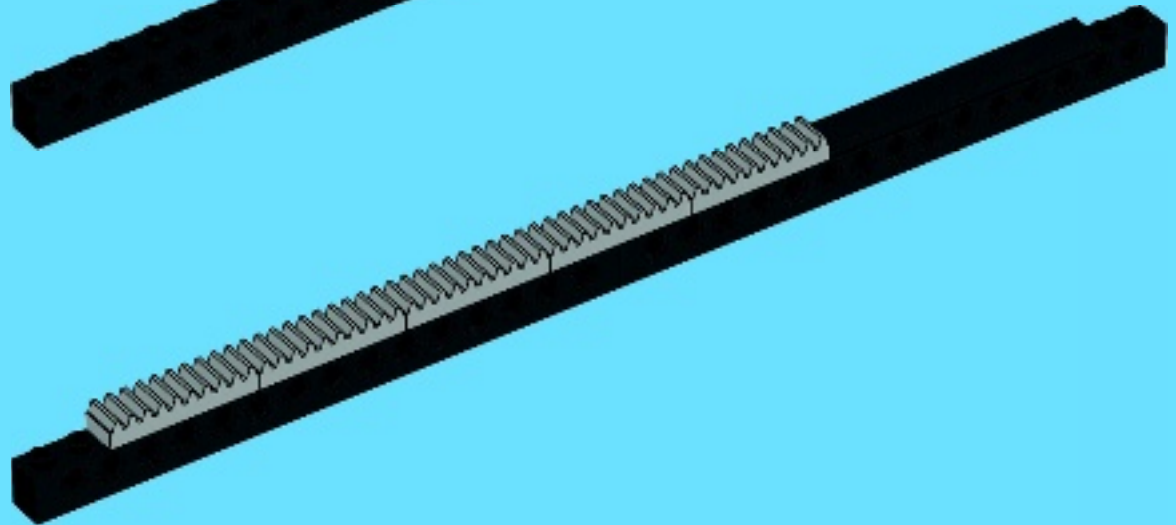
2

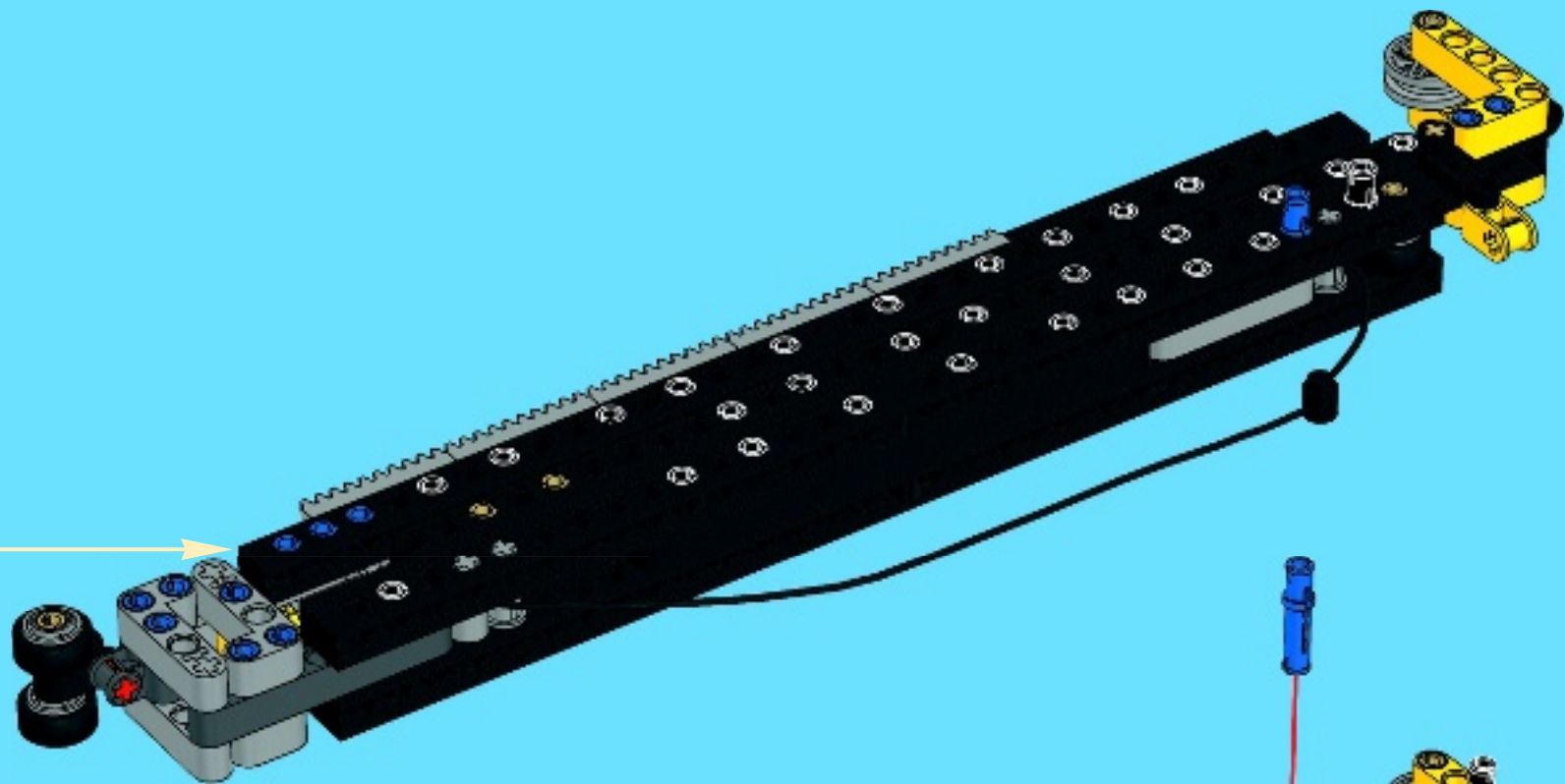


3



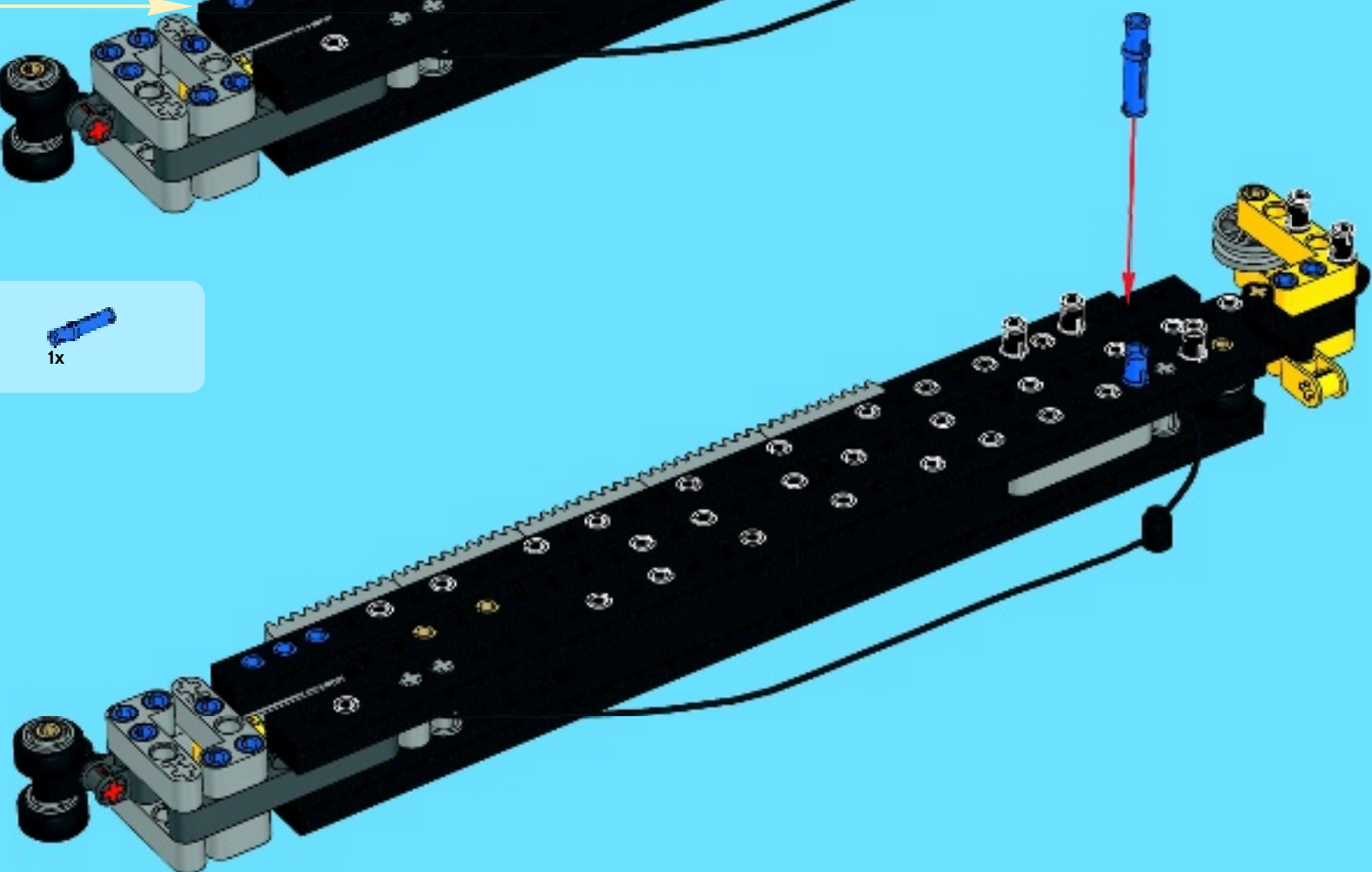
4





4x  1x 

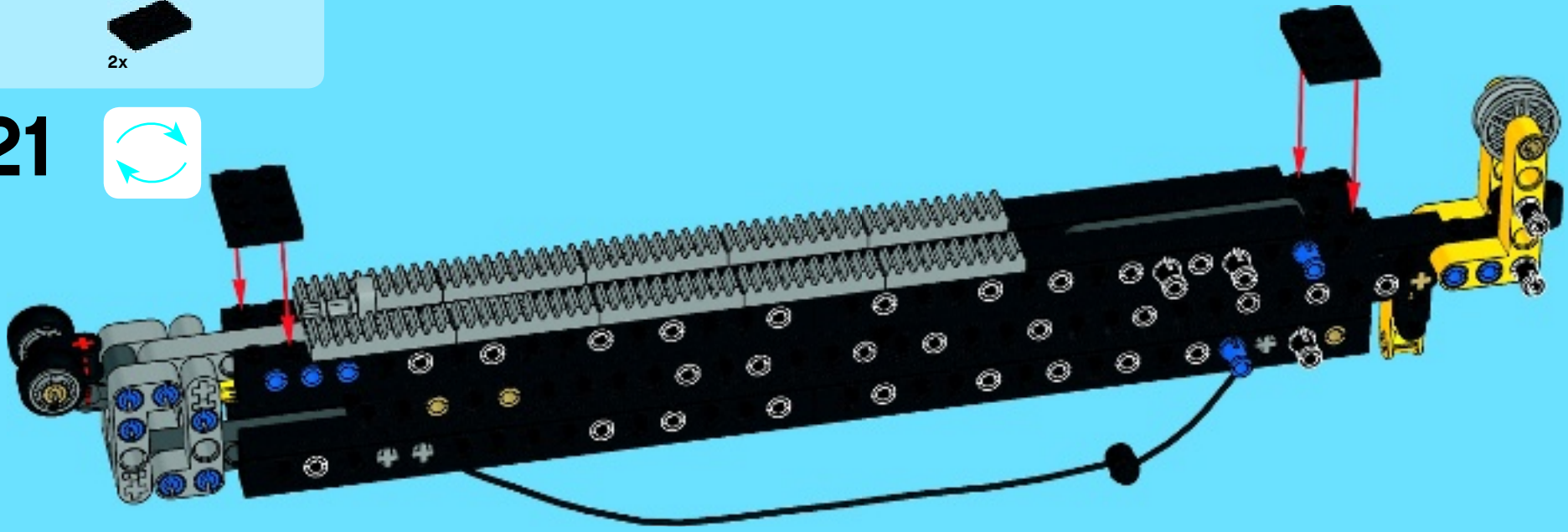
20





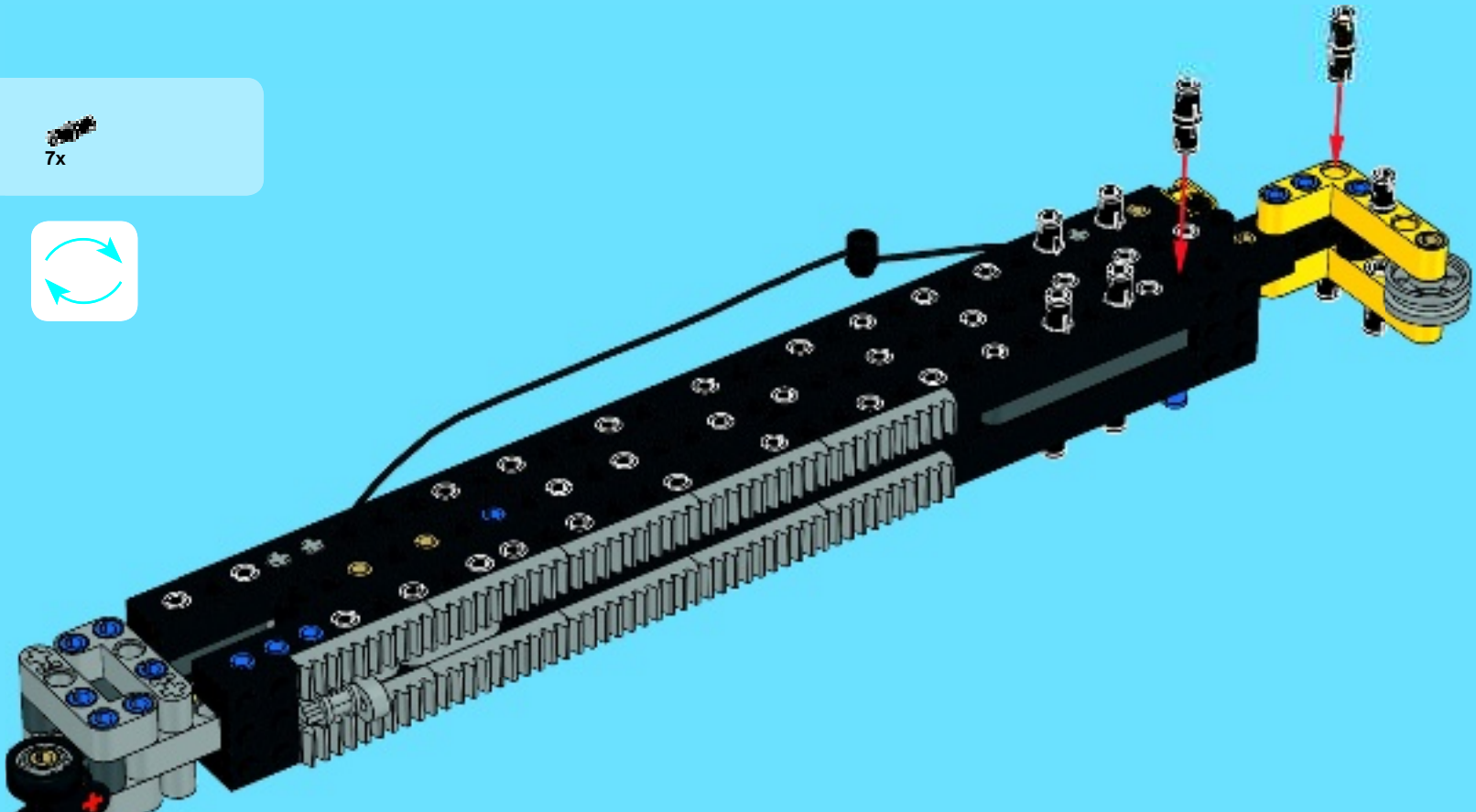
2x

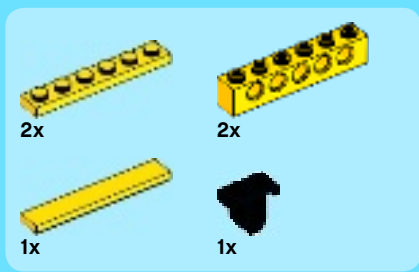
21



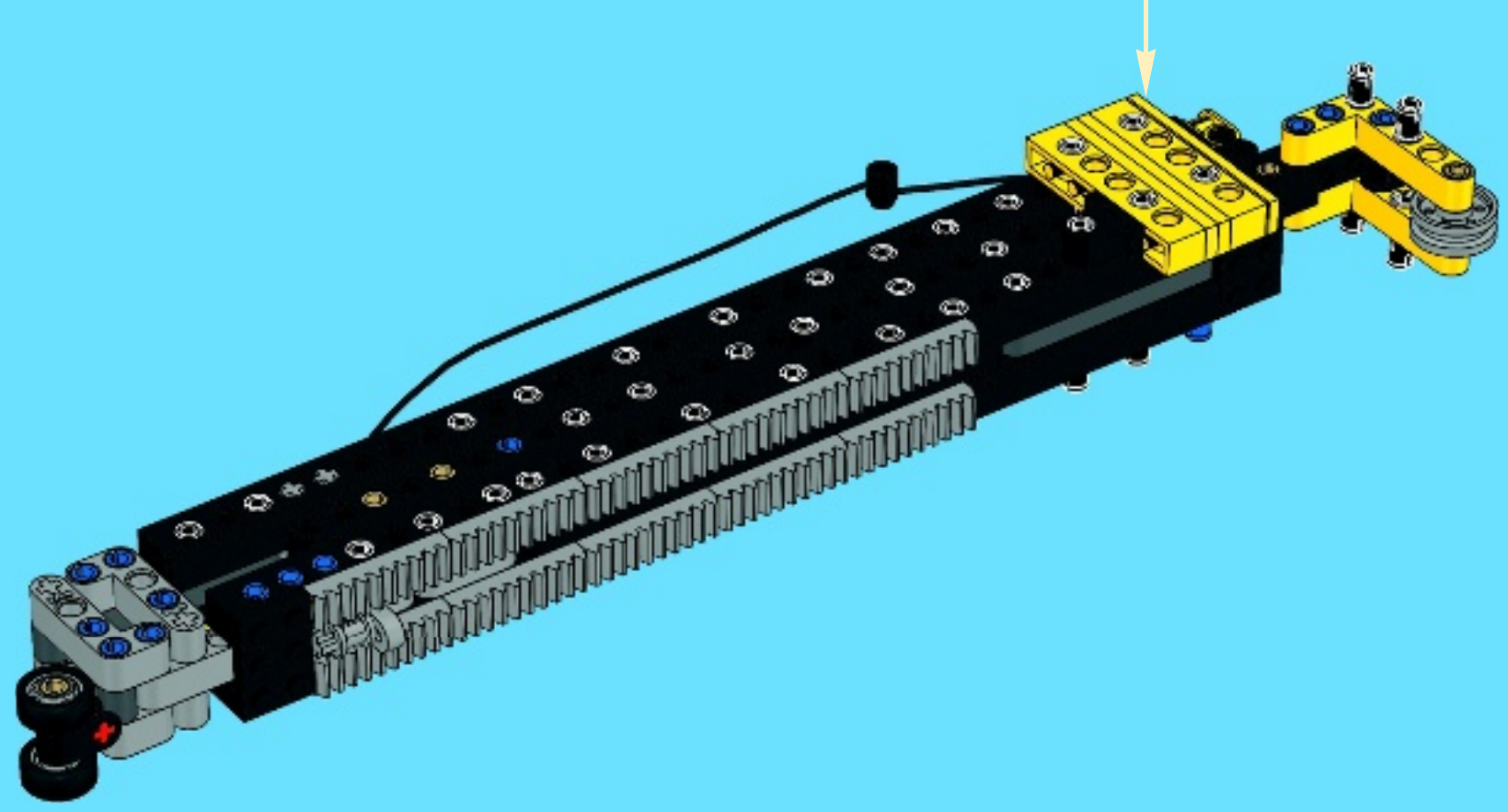
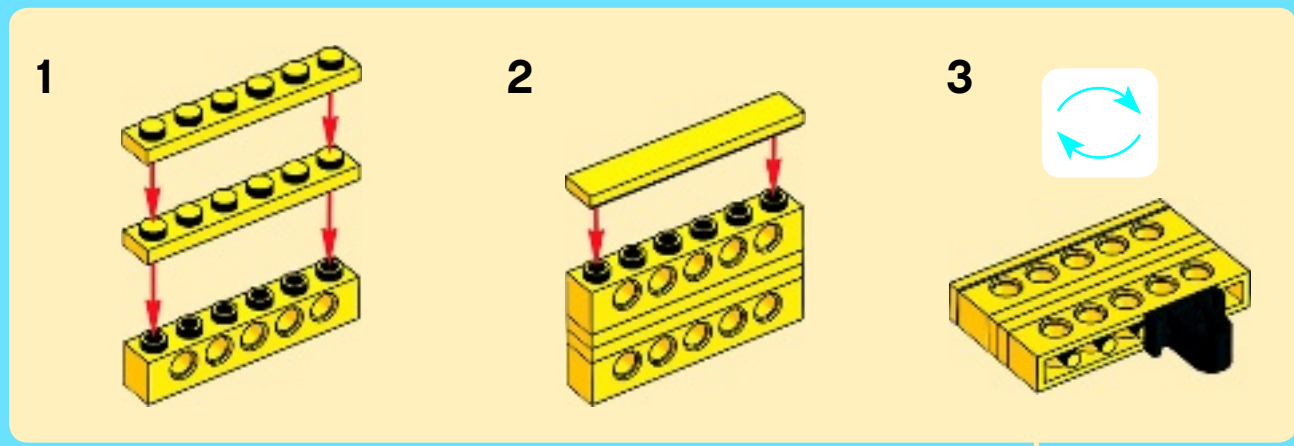
7x

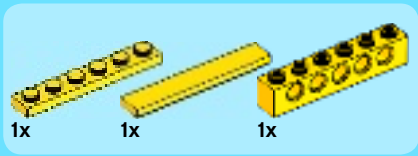
22



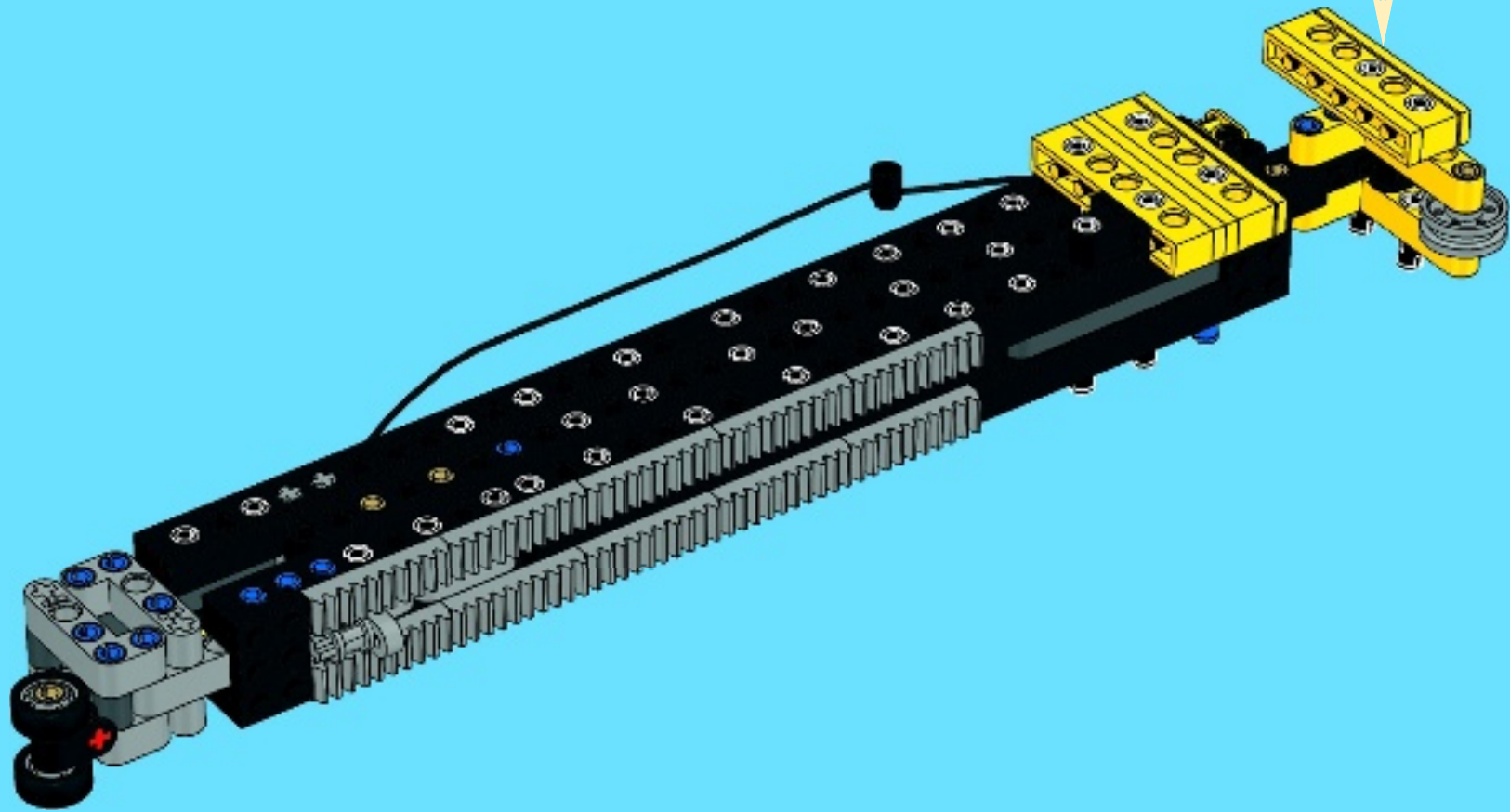
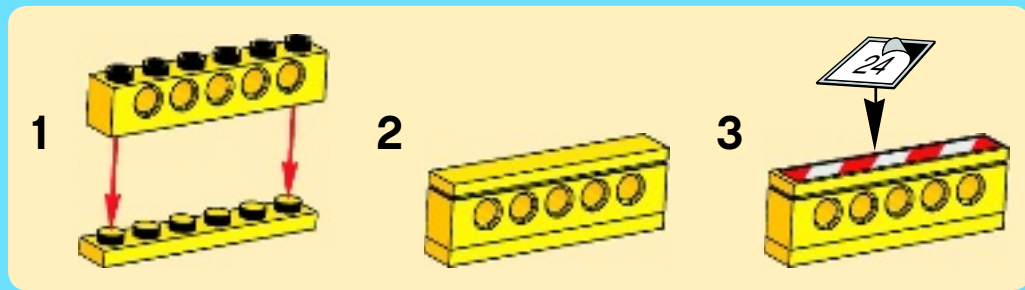


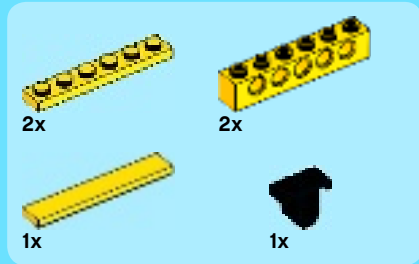
23



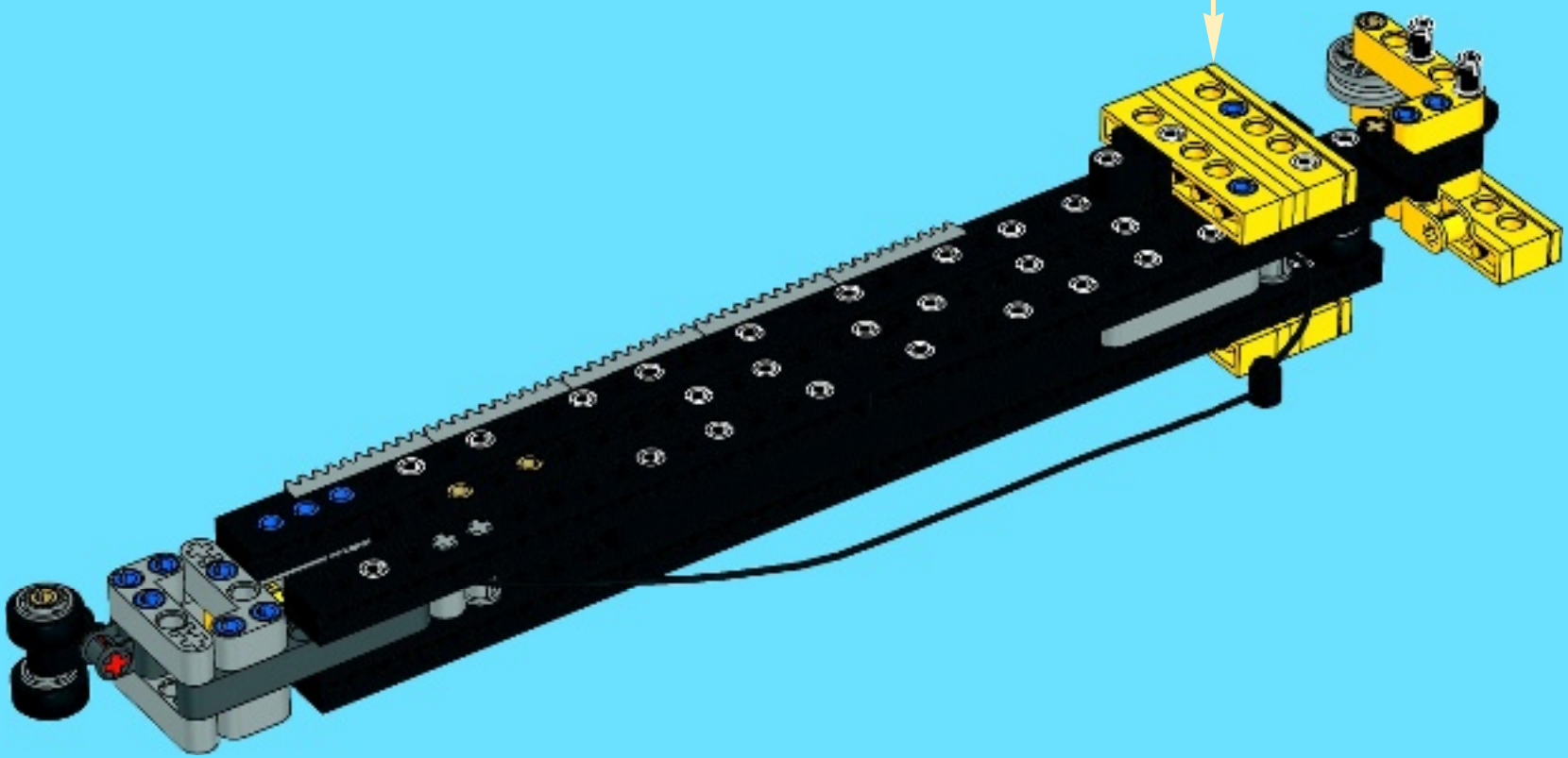
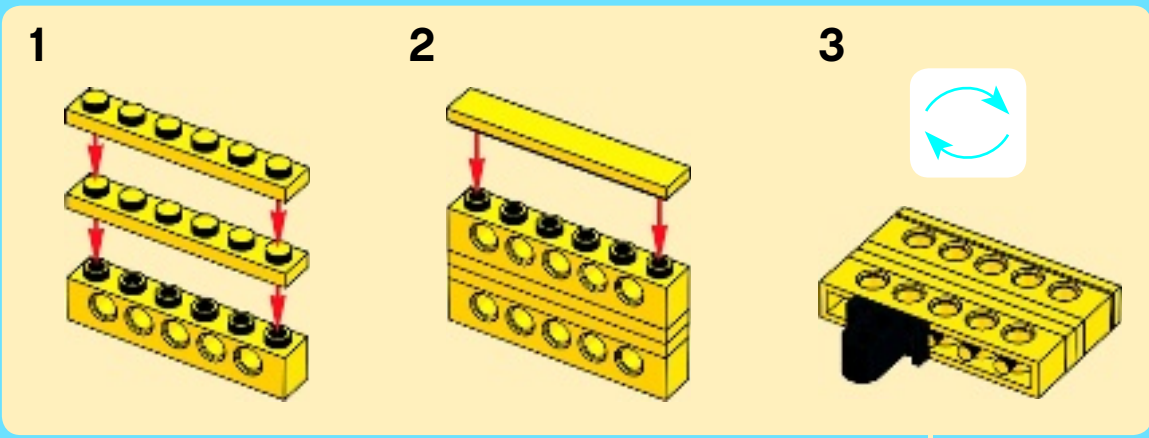


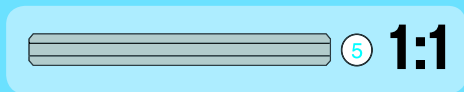
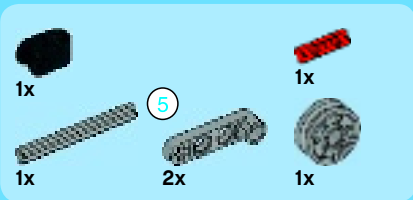
24



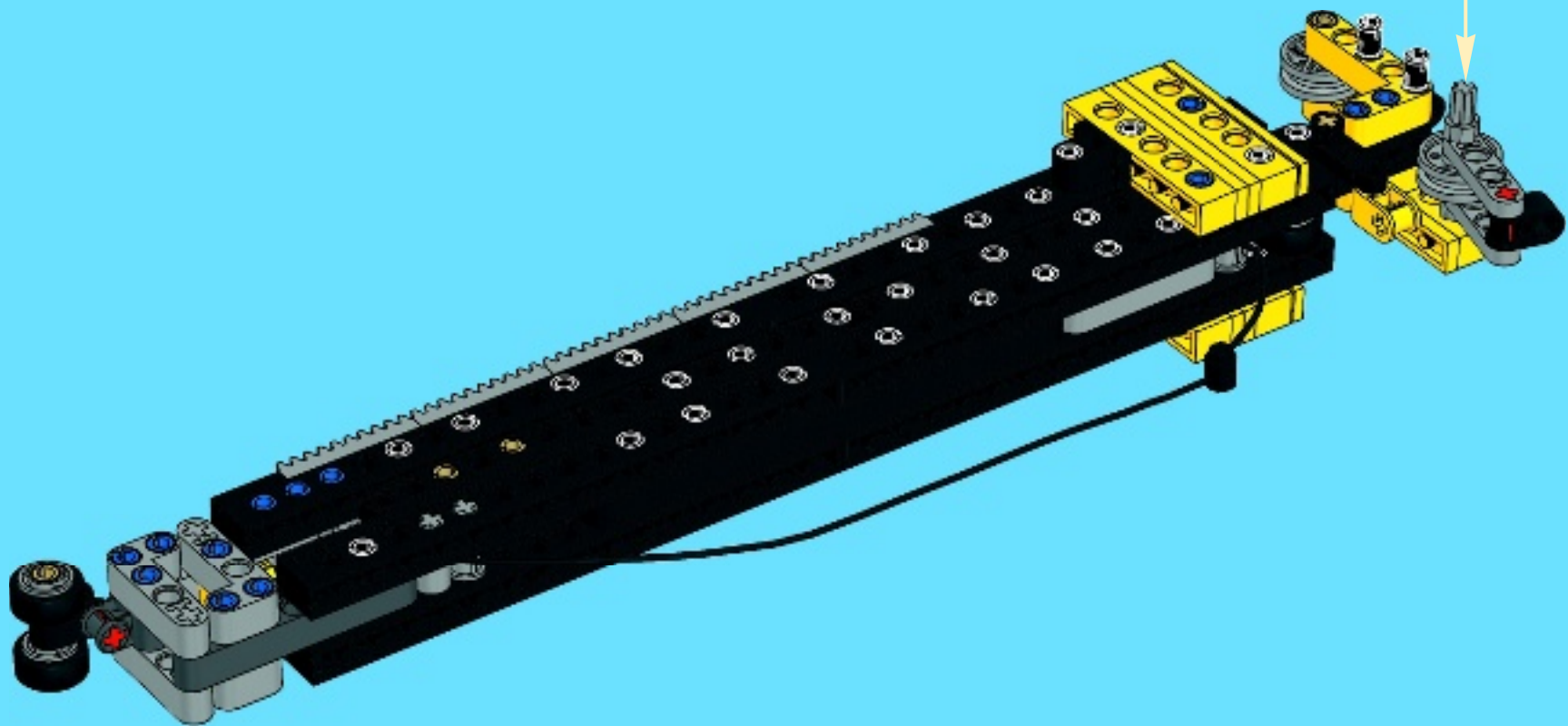
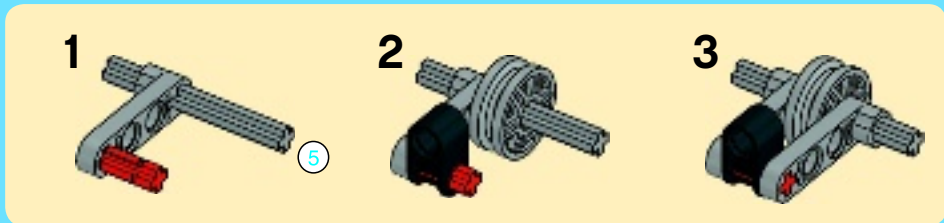


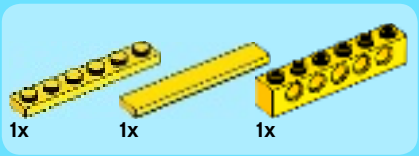
25



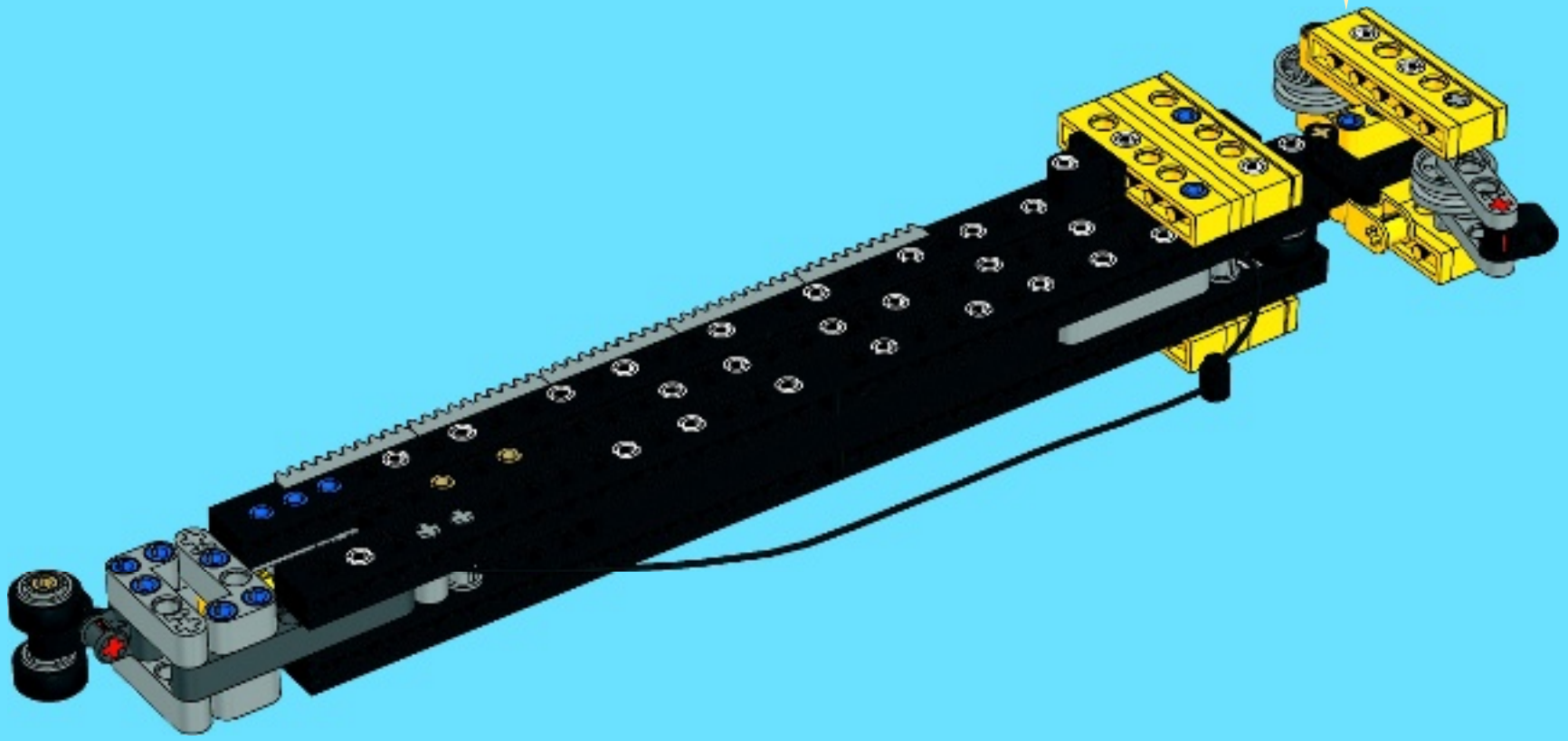
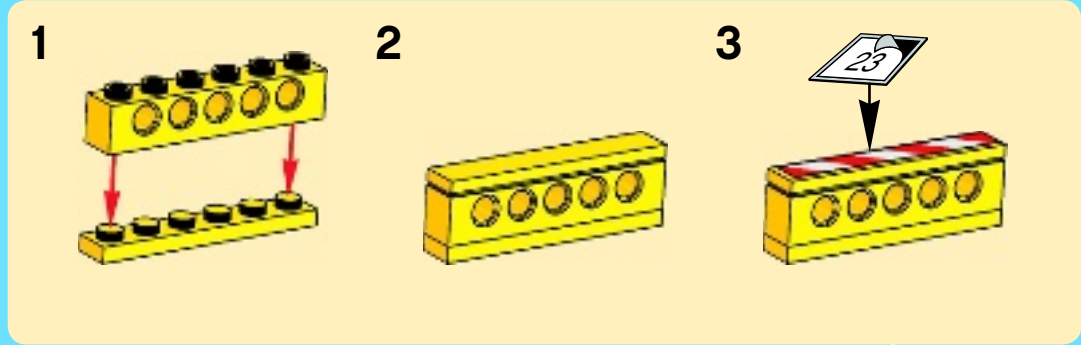


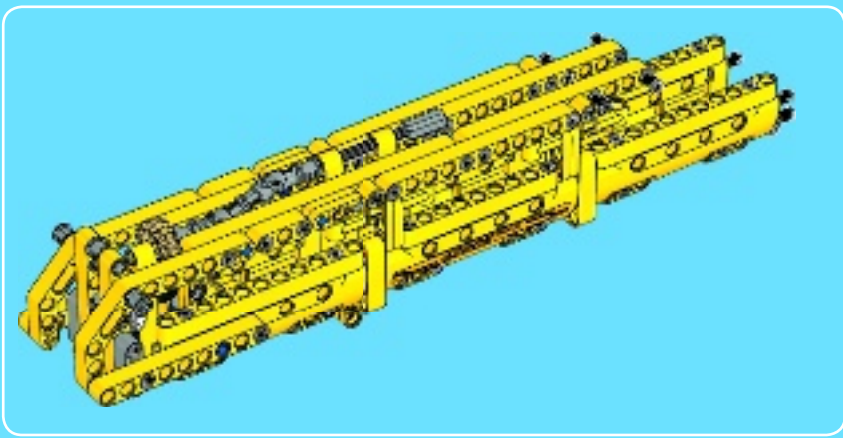
26



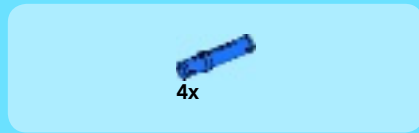
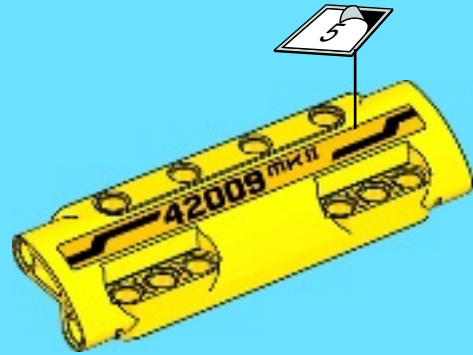


27

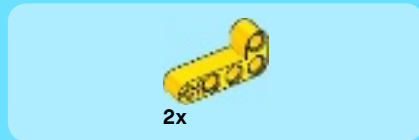
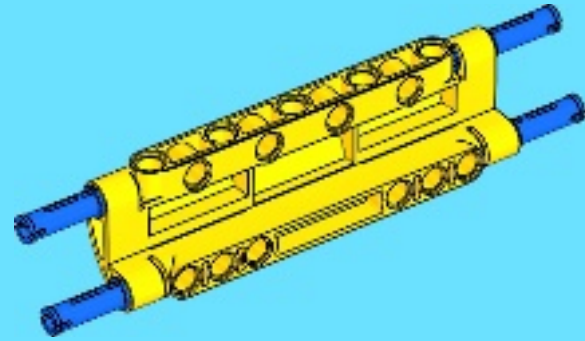




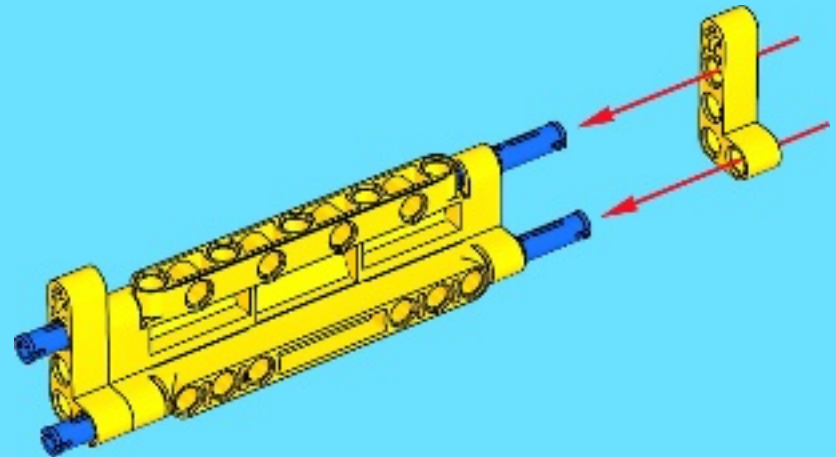
1



2

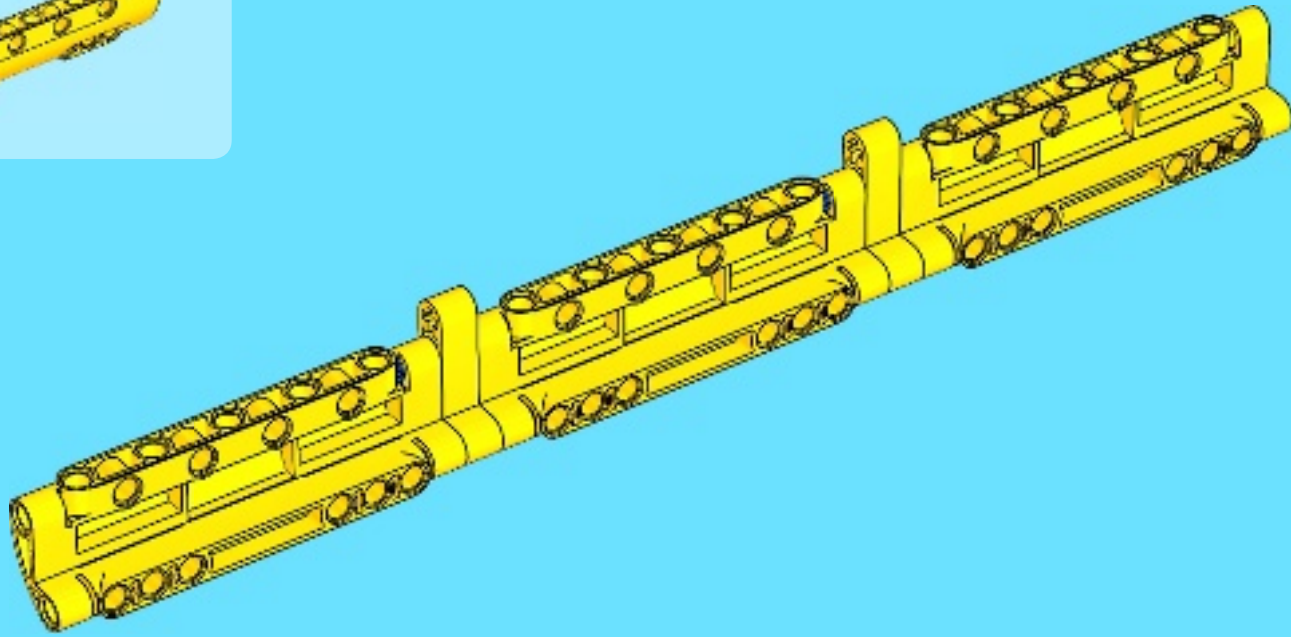


3

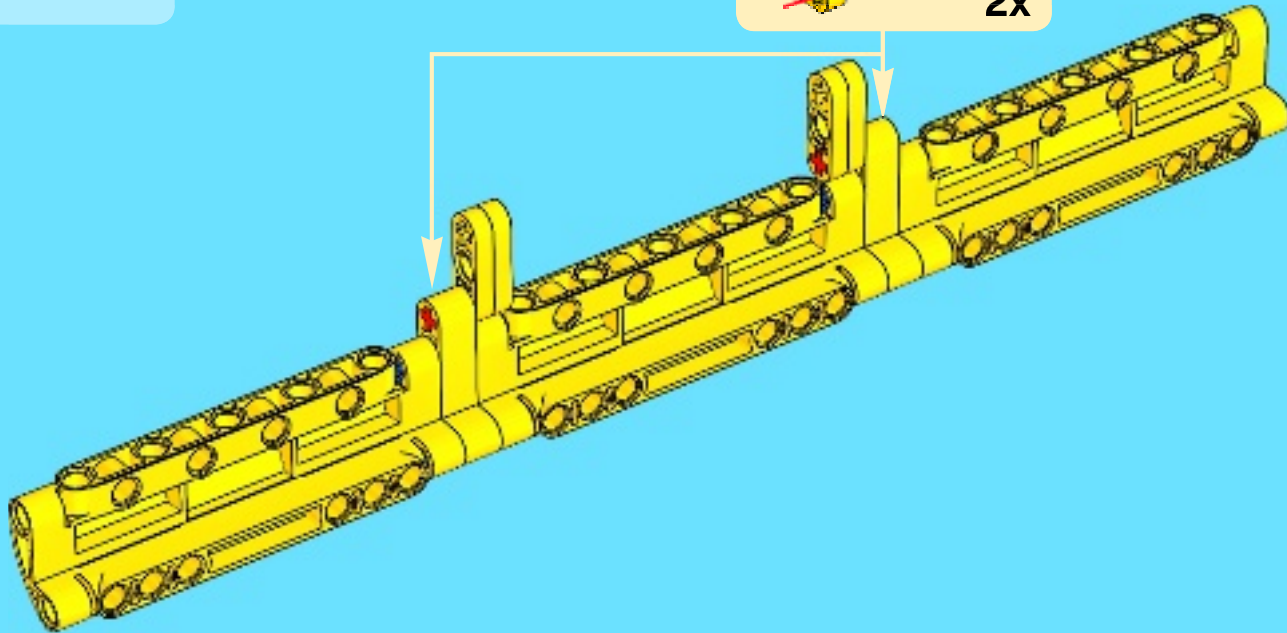
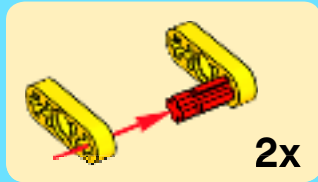




4

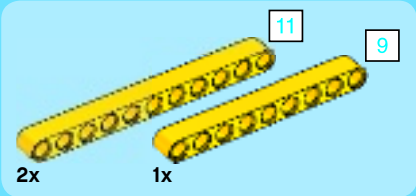
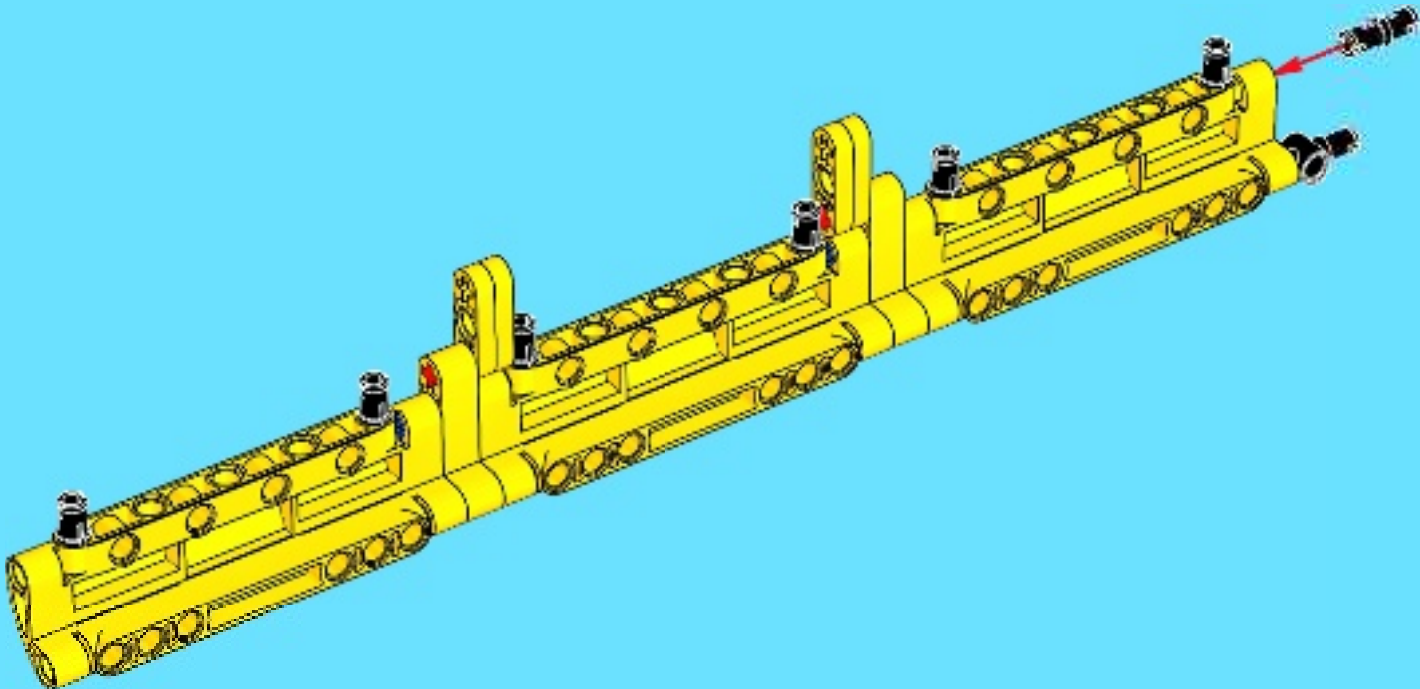


5

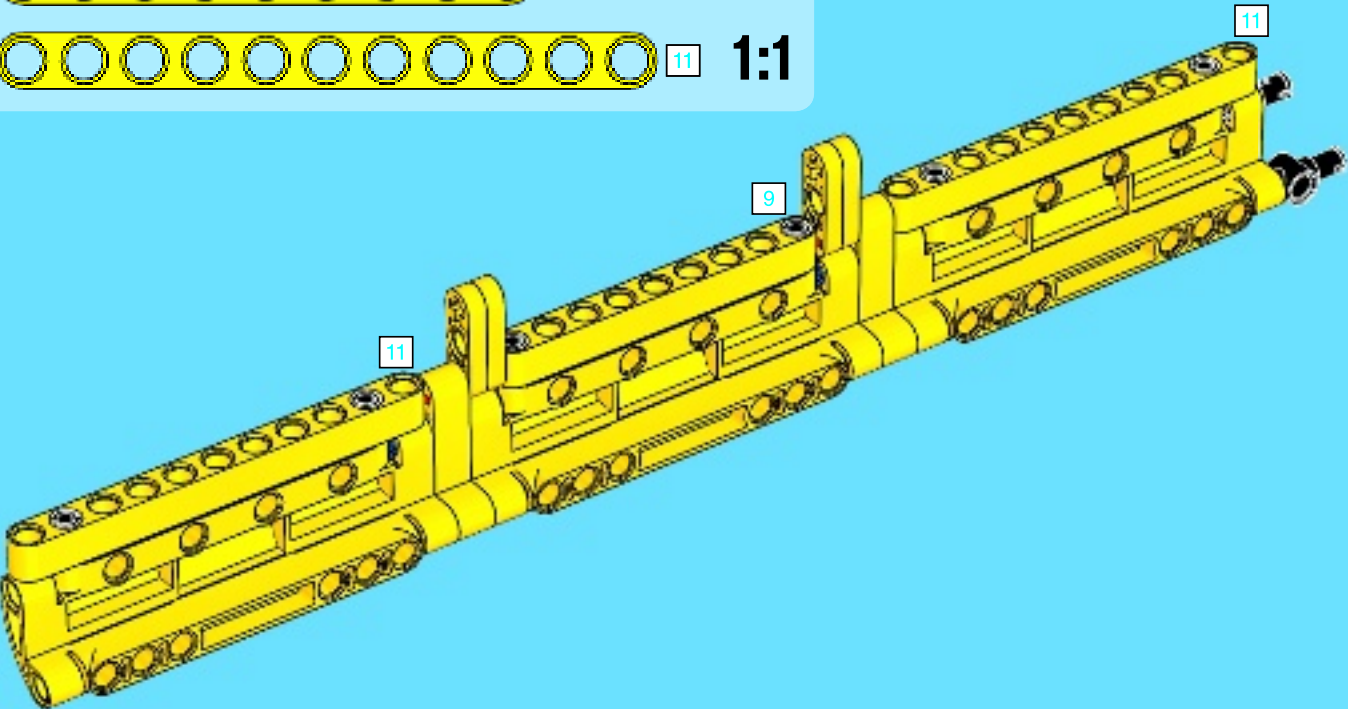
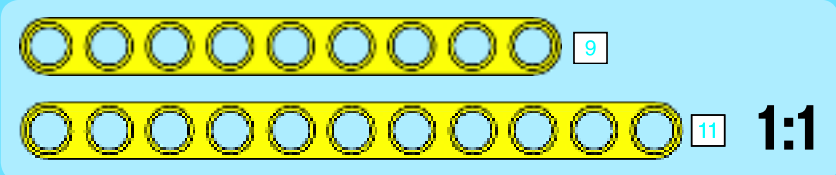


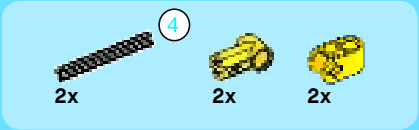


6

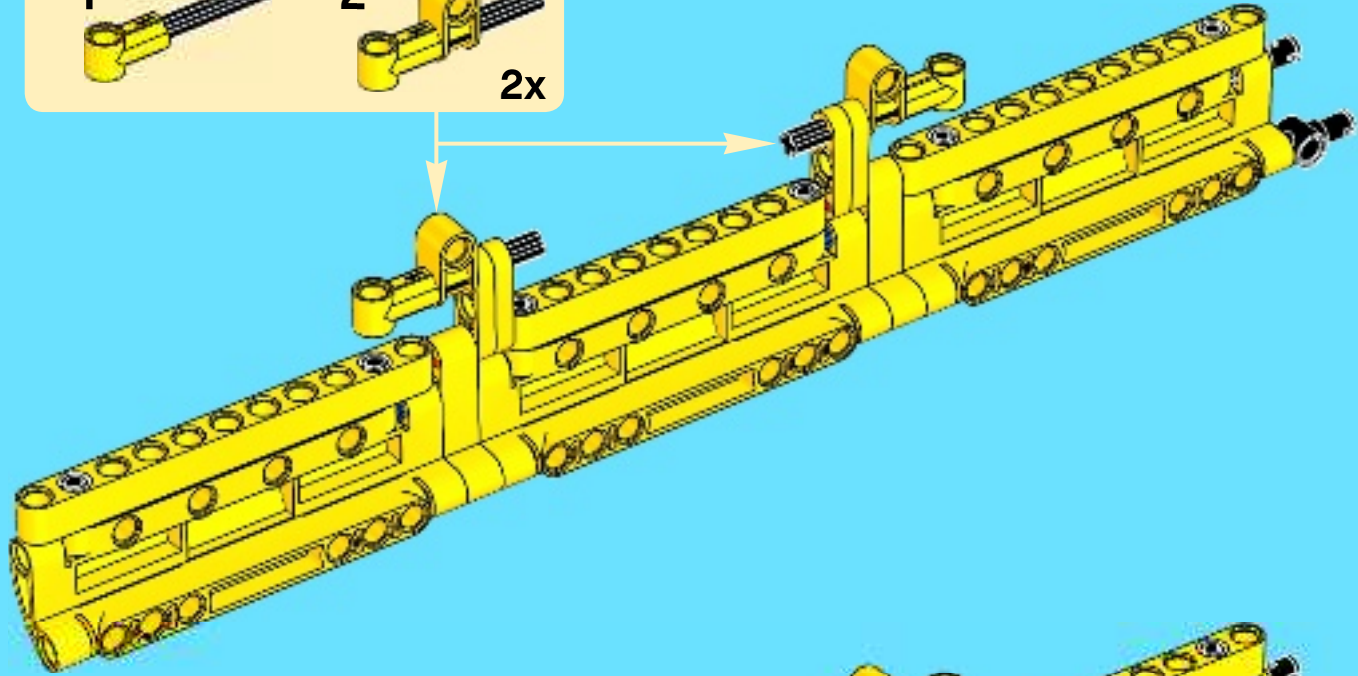
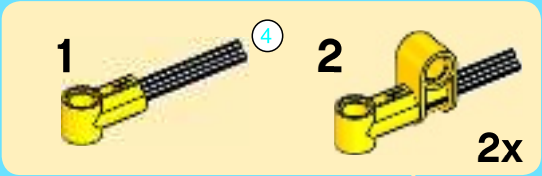


7

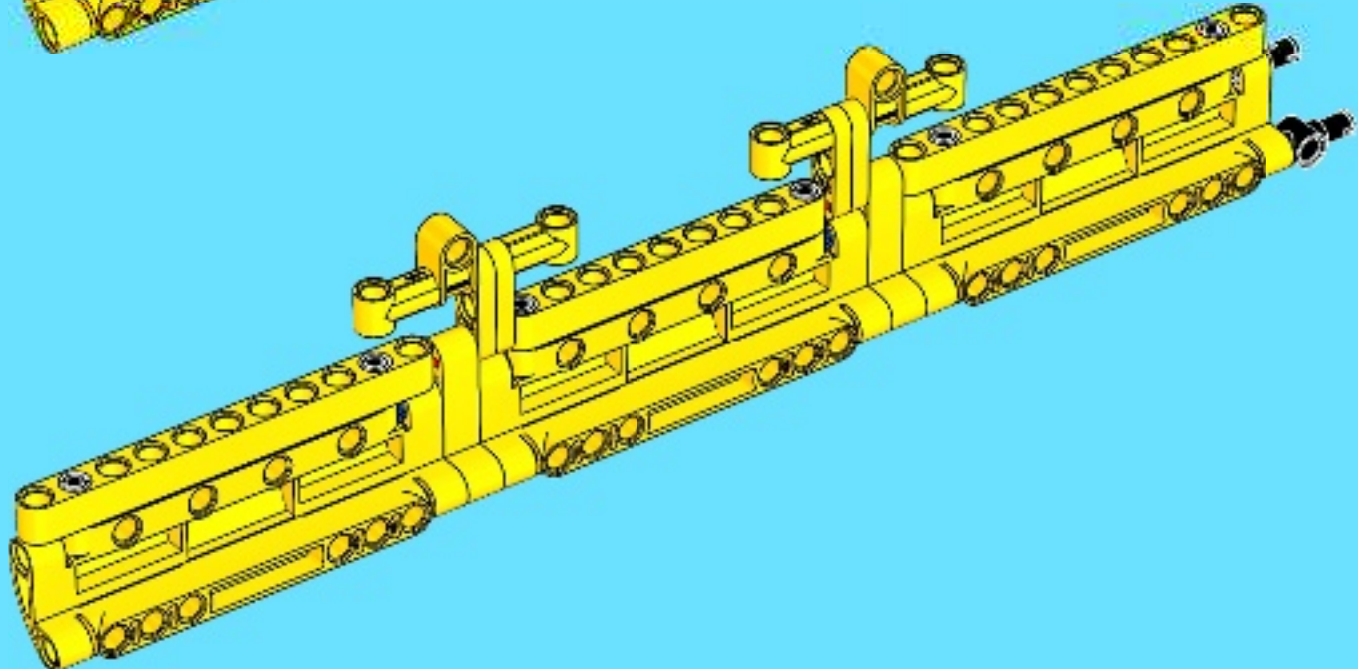


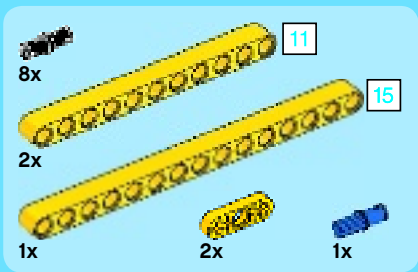


8



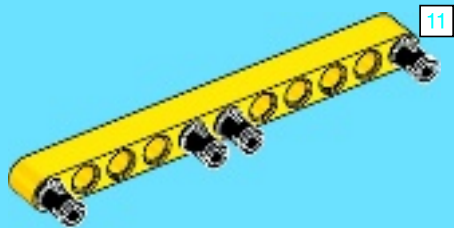
9



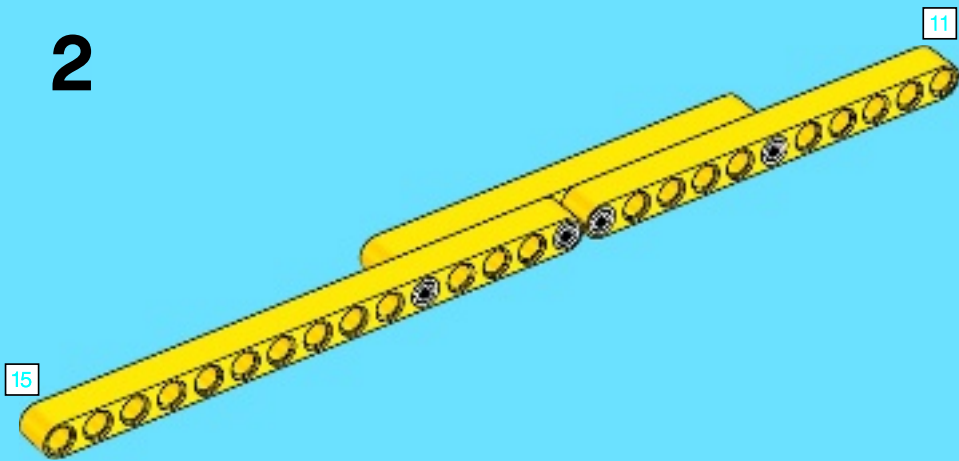


10

1

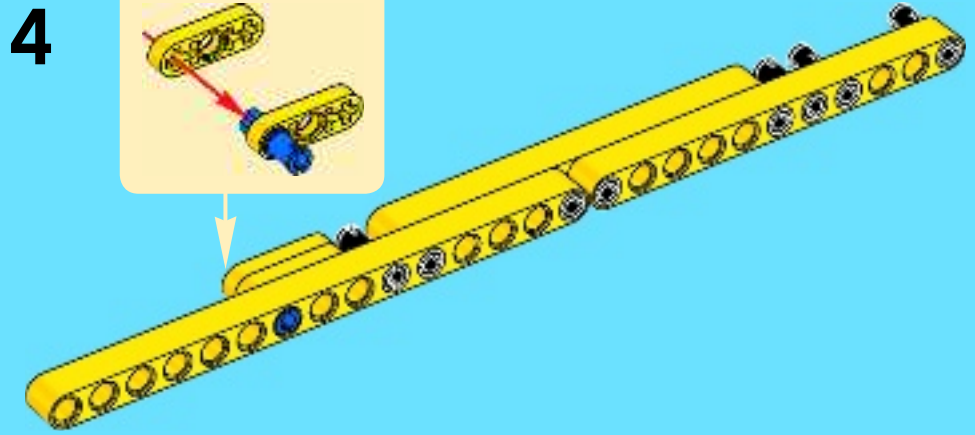
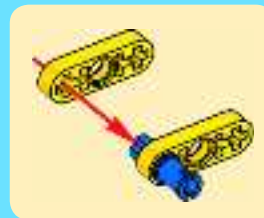
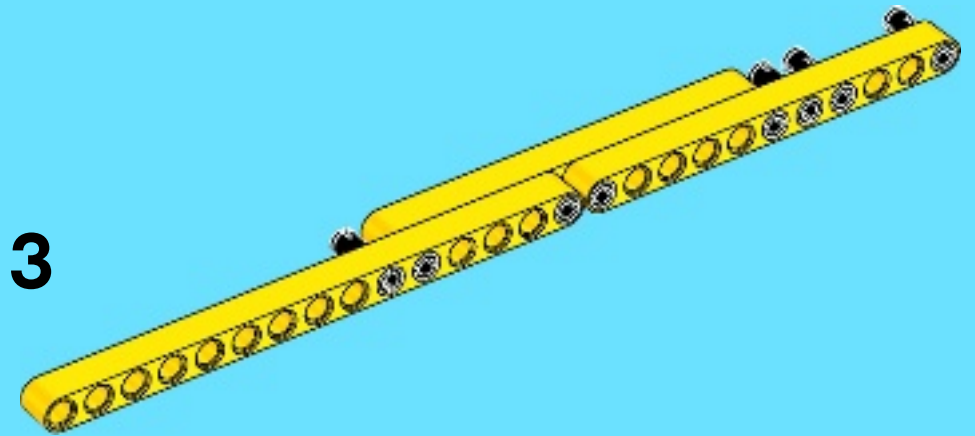


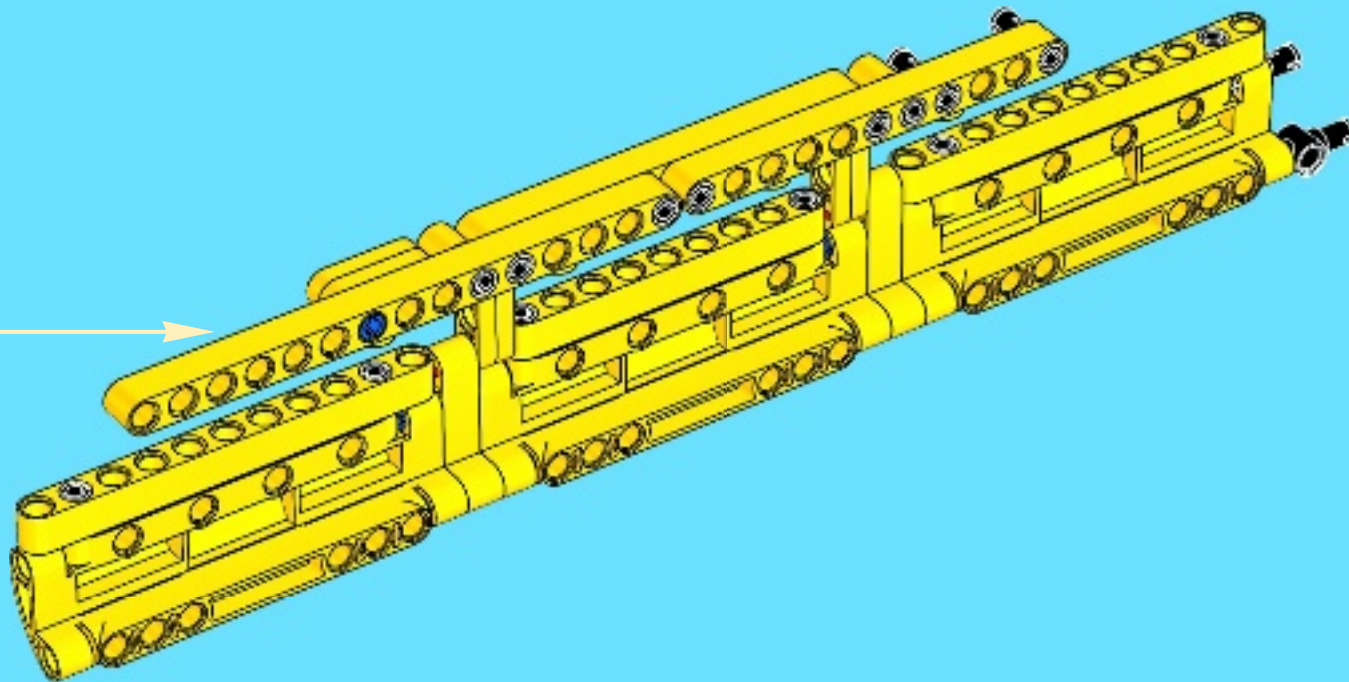
2



3

4



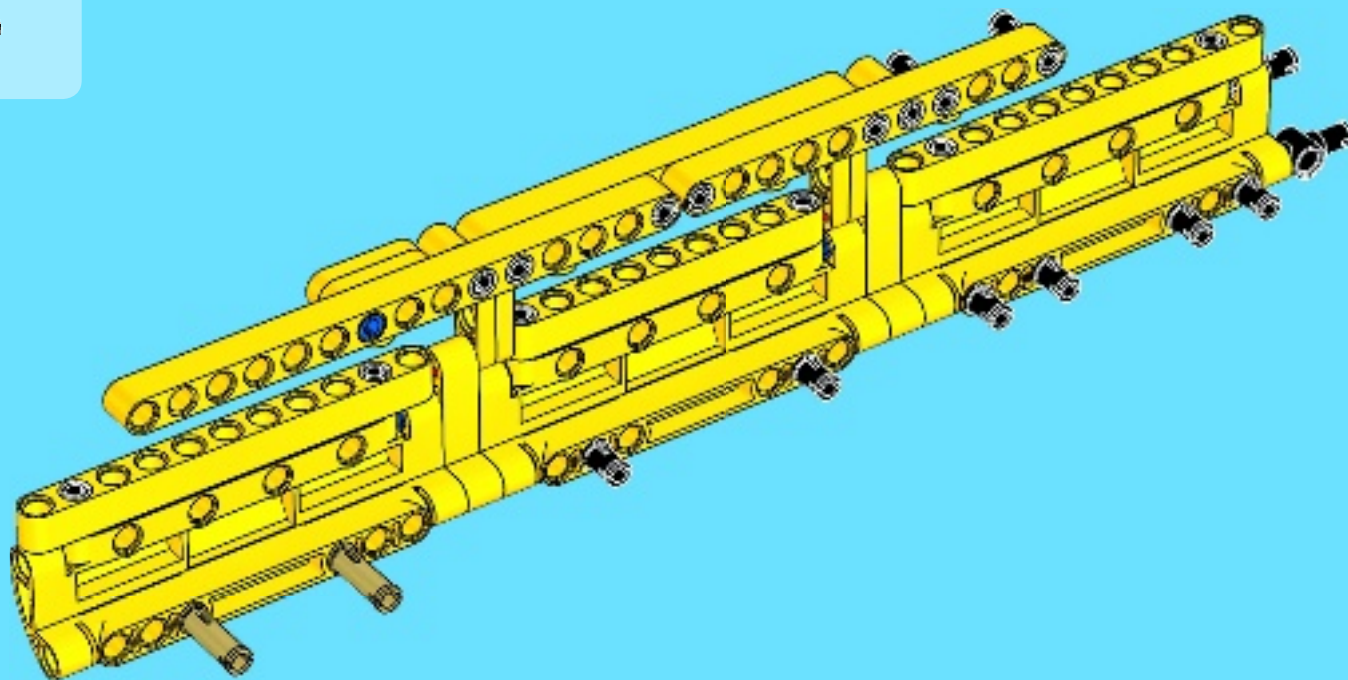


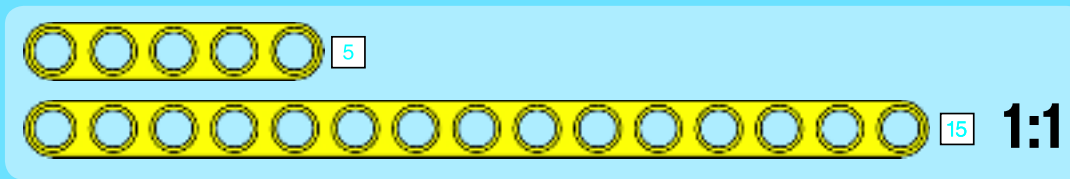
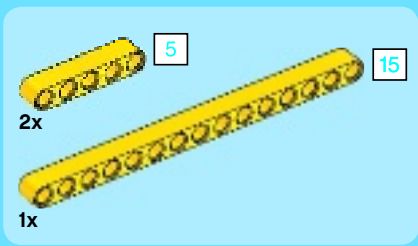
2x



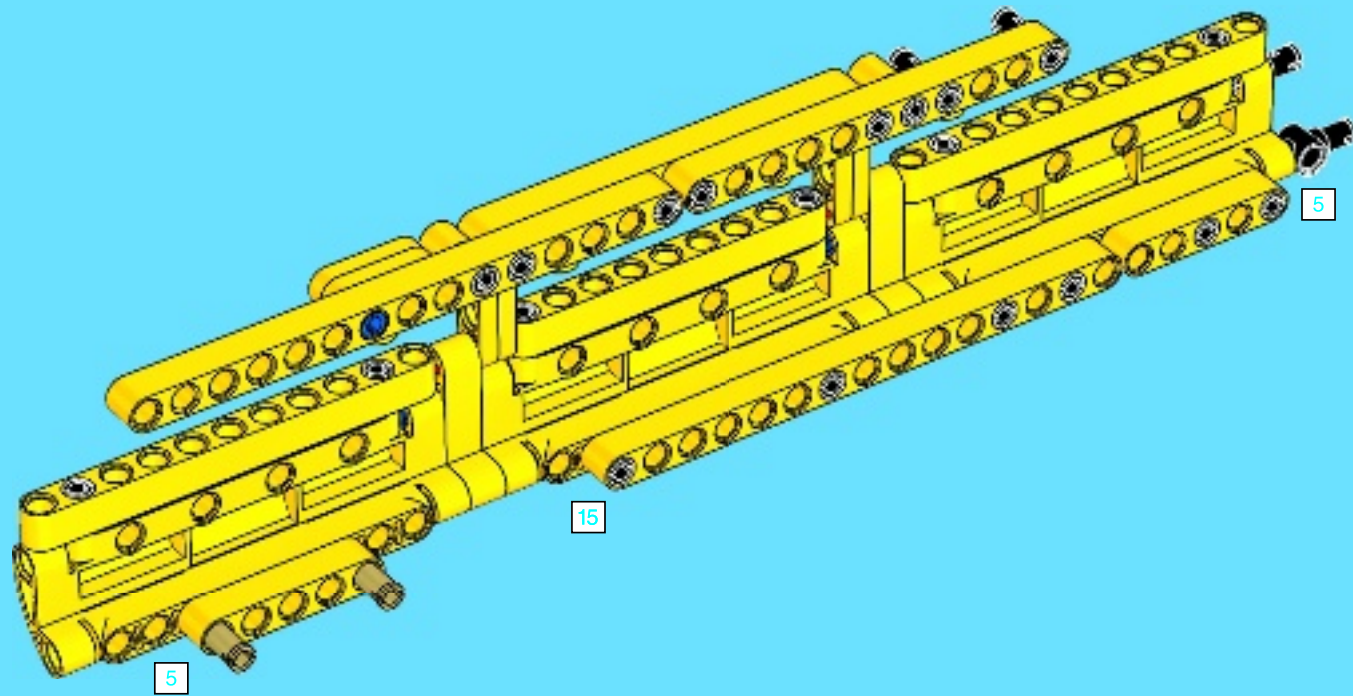
6x

11





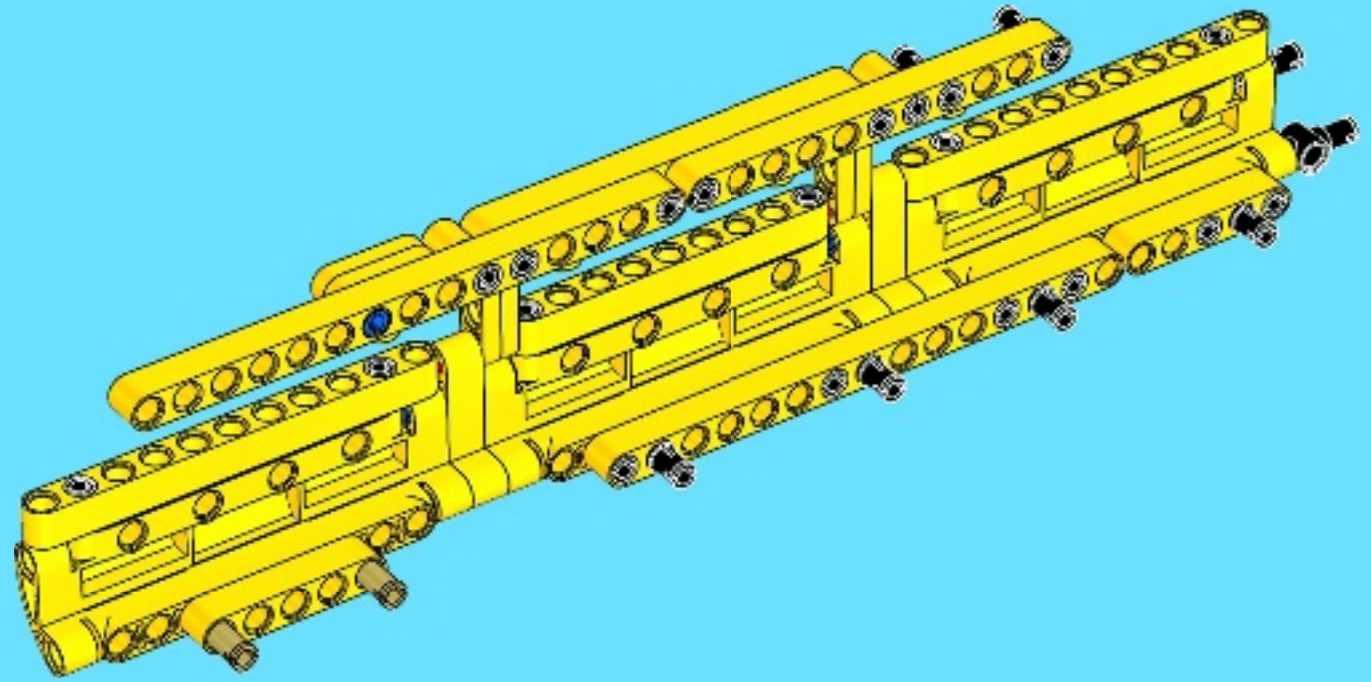
12





4x

13



1x



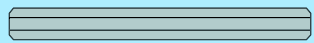
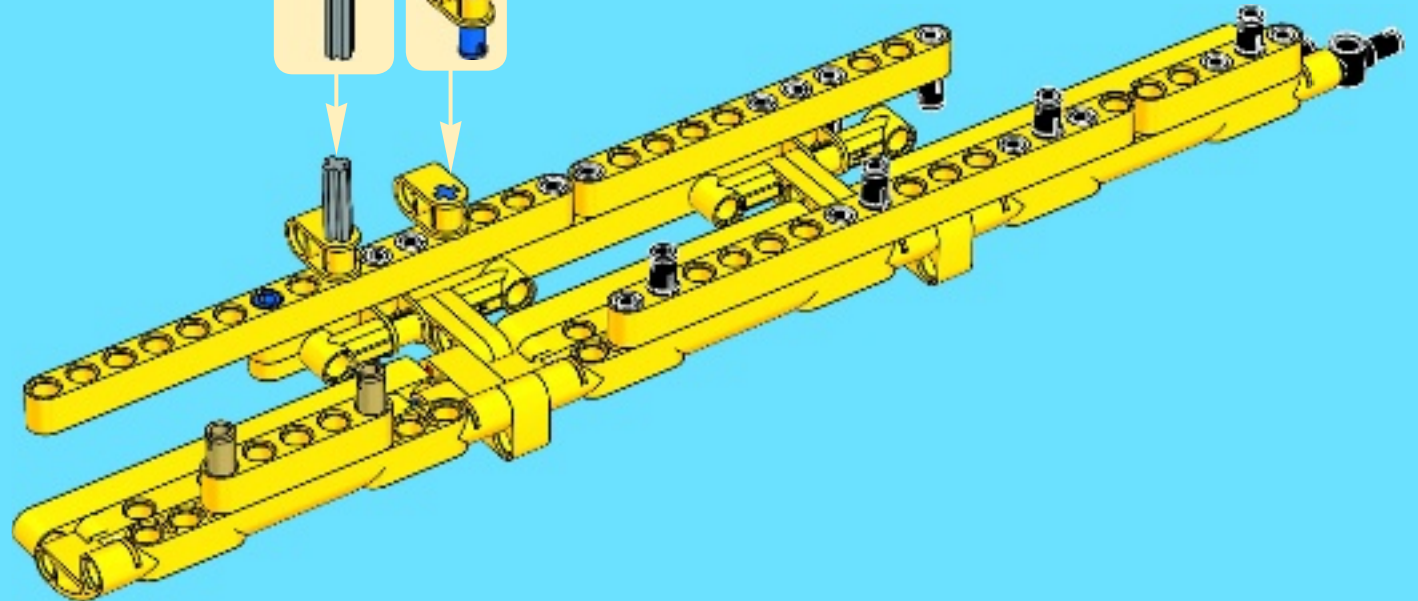
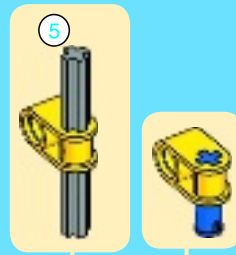
1x

5



2x

14

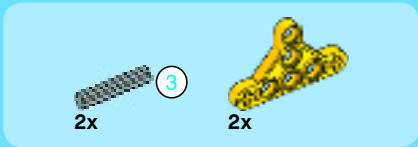


5

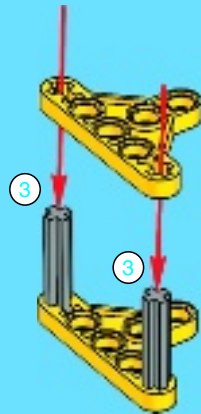
1:1



3 1:1

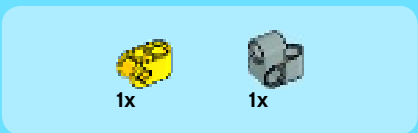
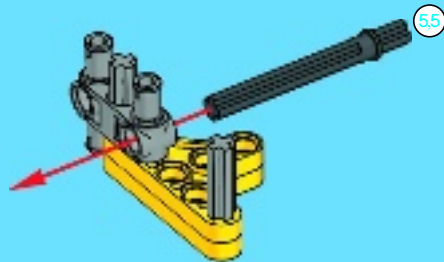


1

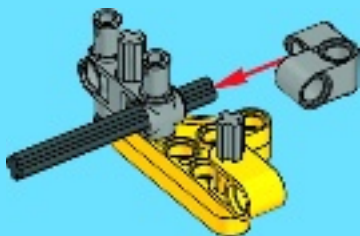


2

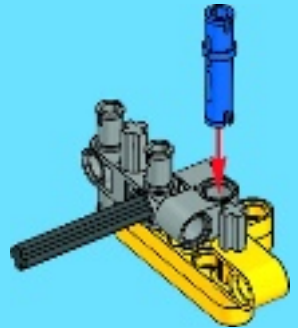
5.5 1:1



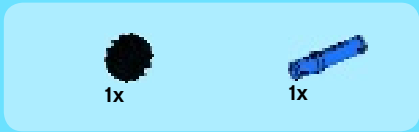
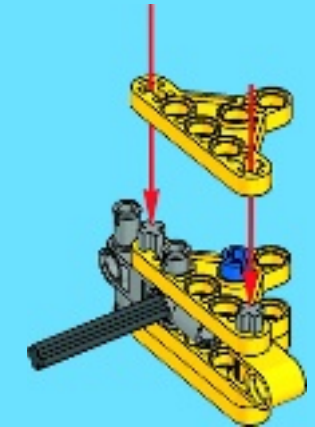
3



4

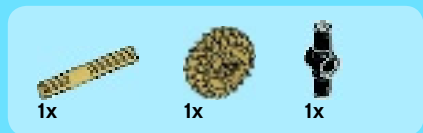


5

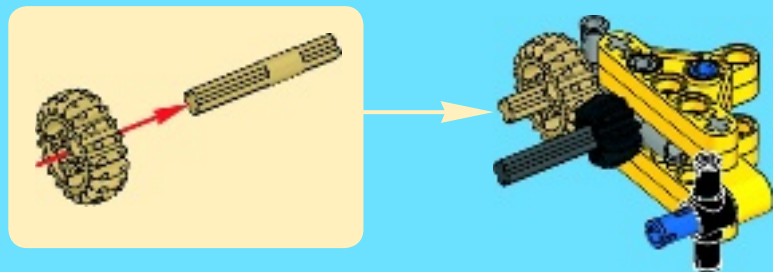


6

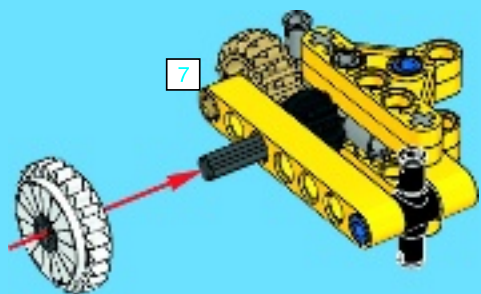




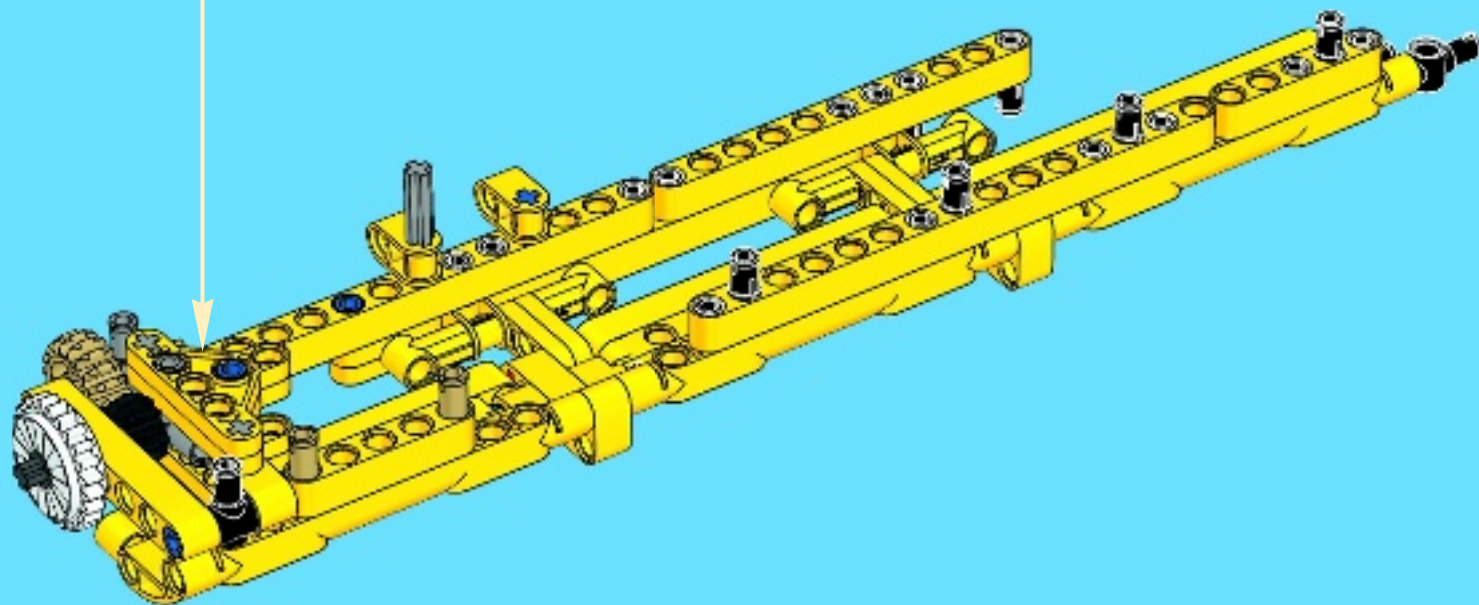
7

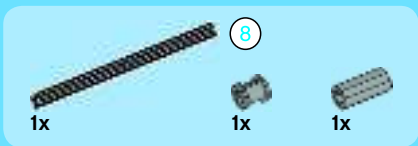


8

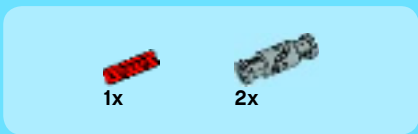
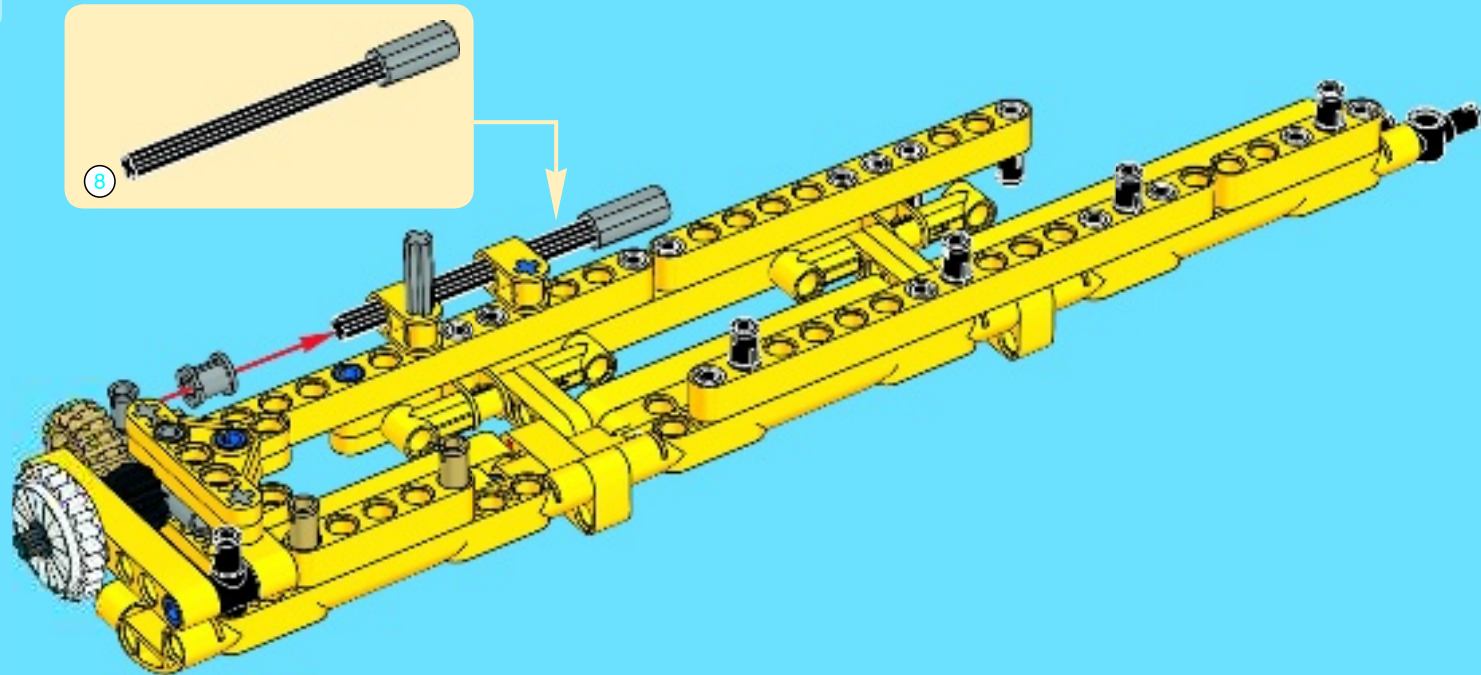


17

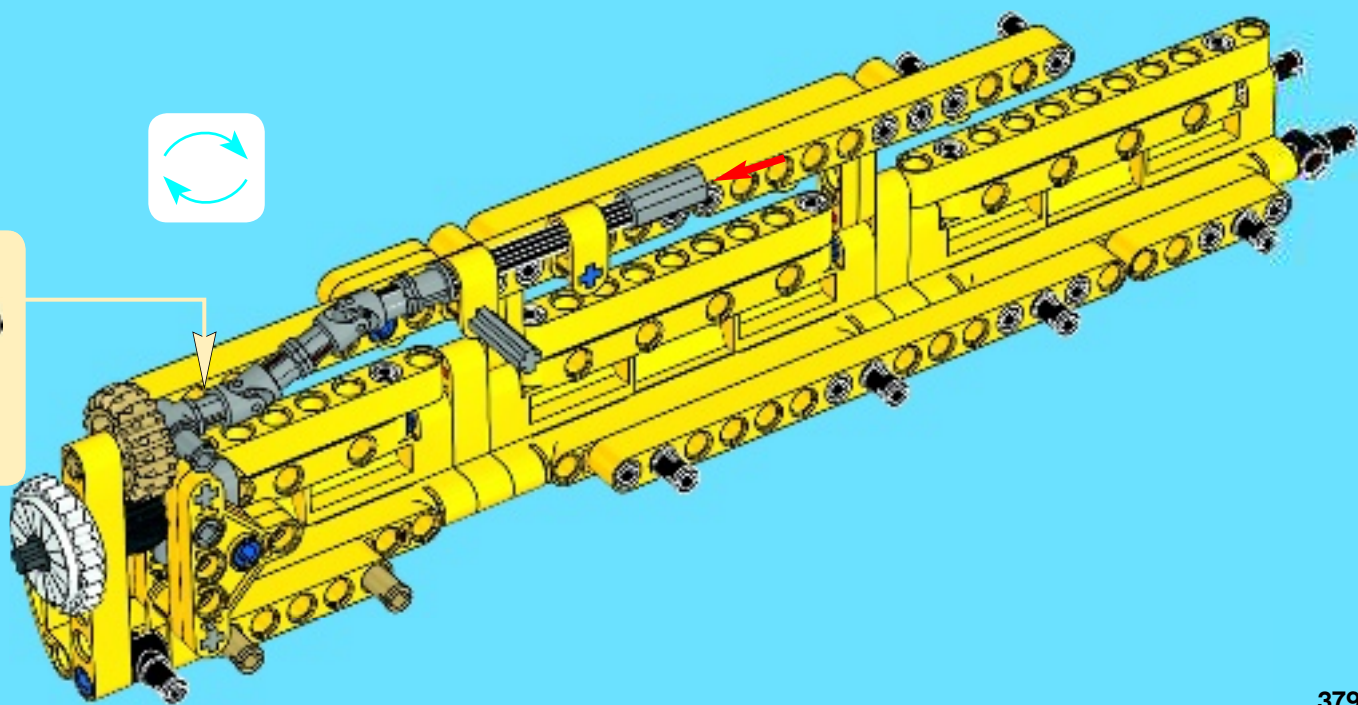
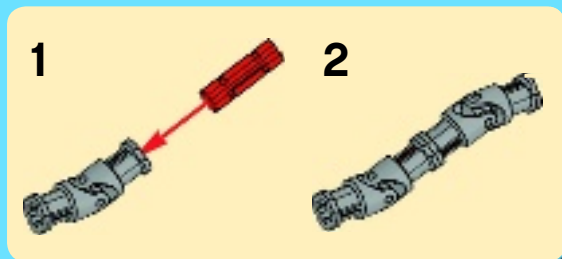


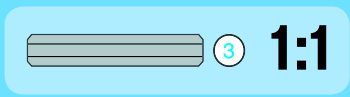
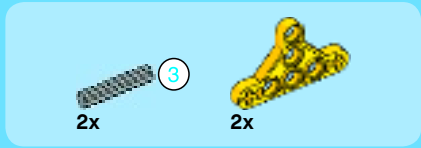


18

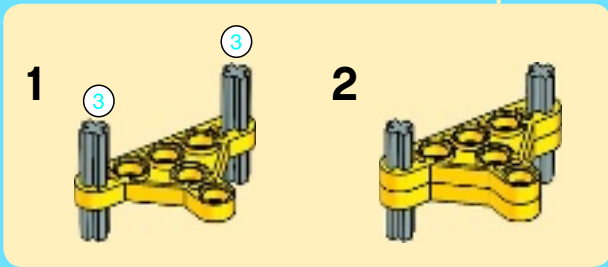
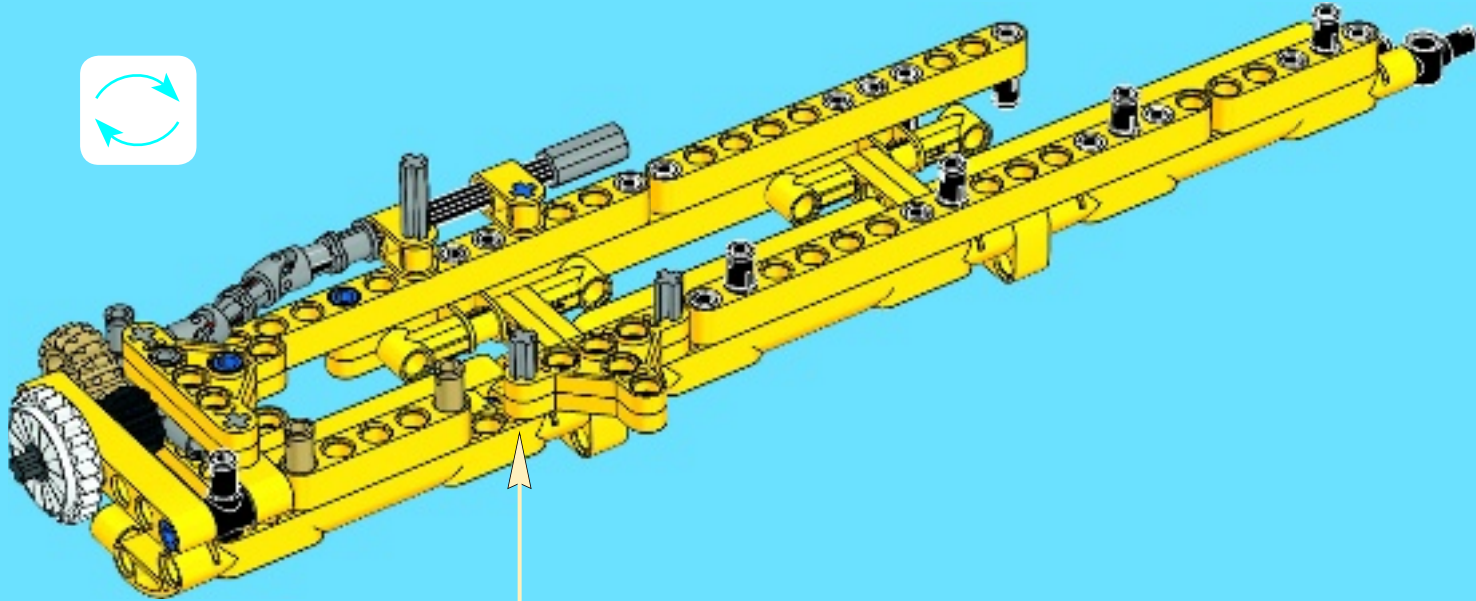


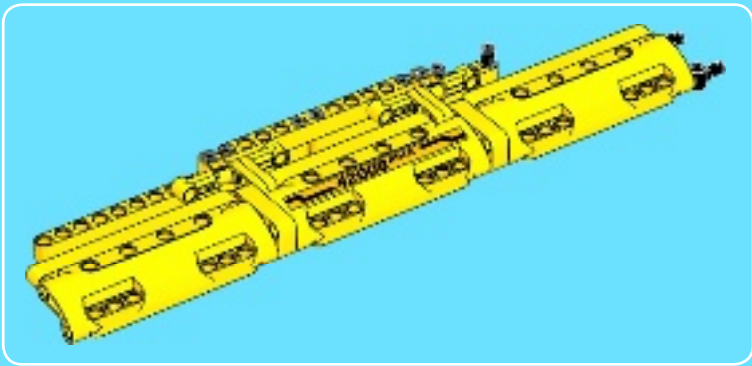
19



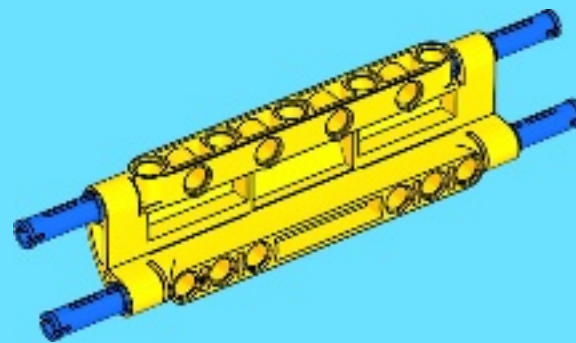


20

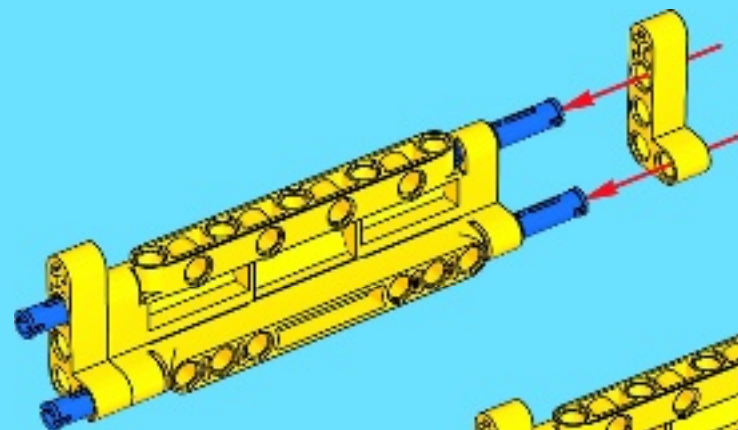




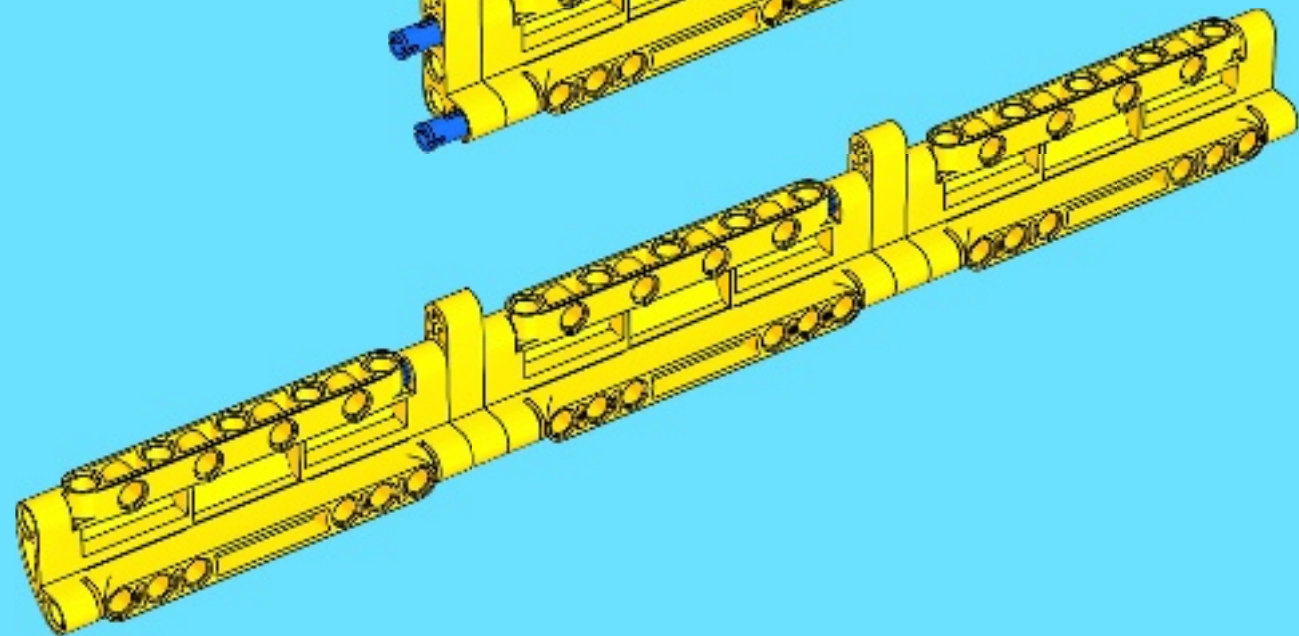
1



2



3



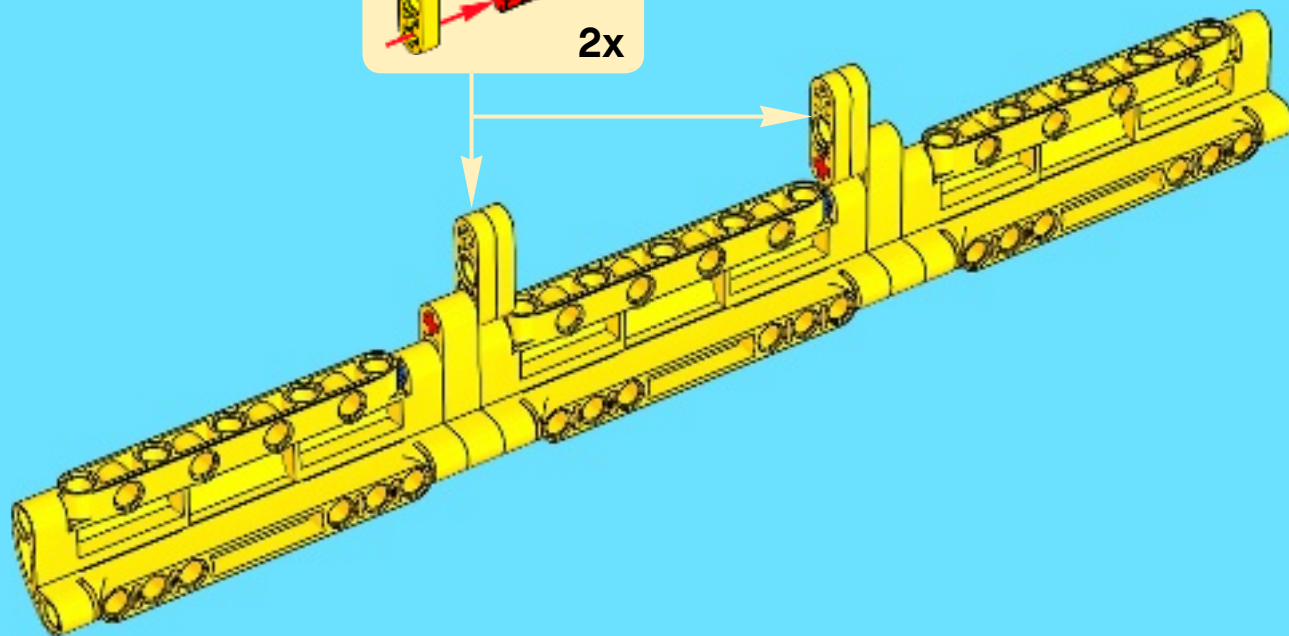
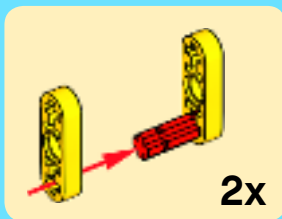


4x



2x

4

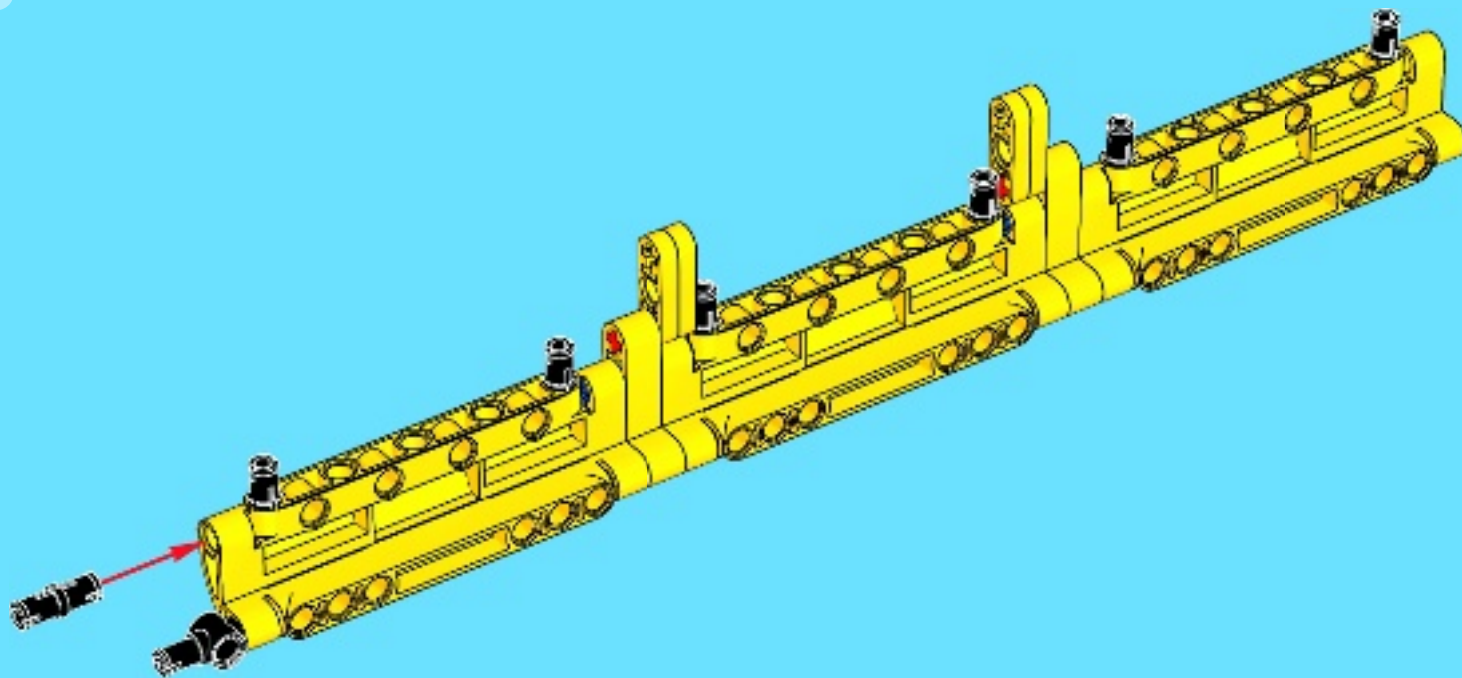


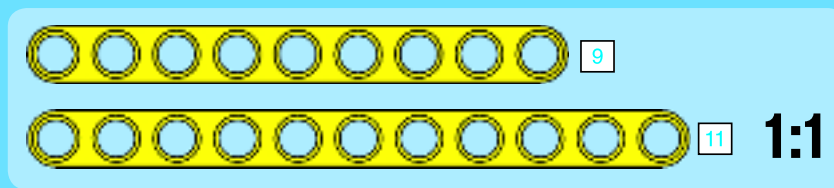
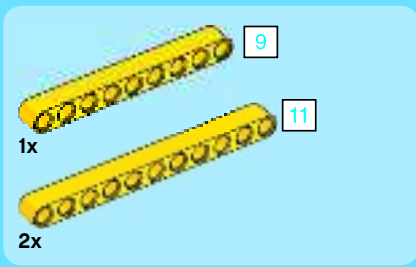
7x



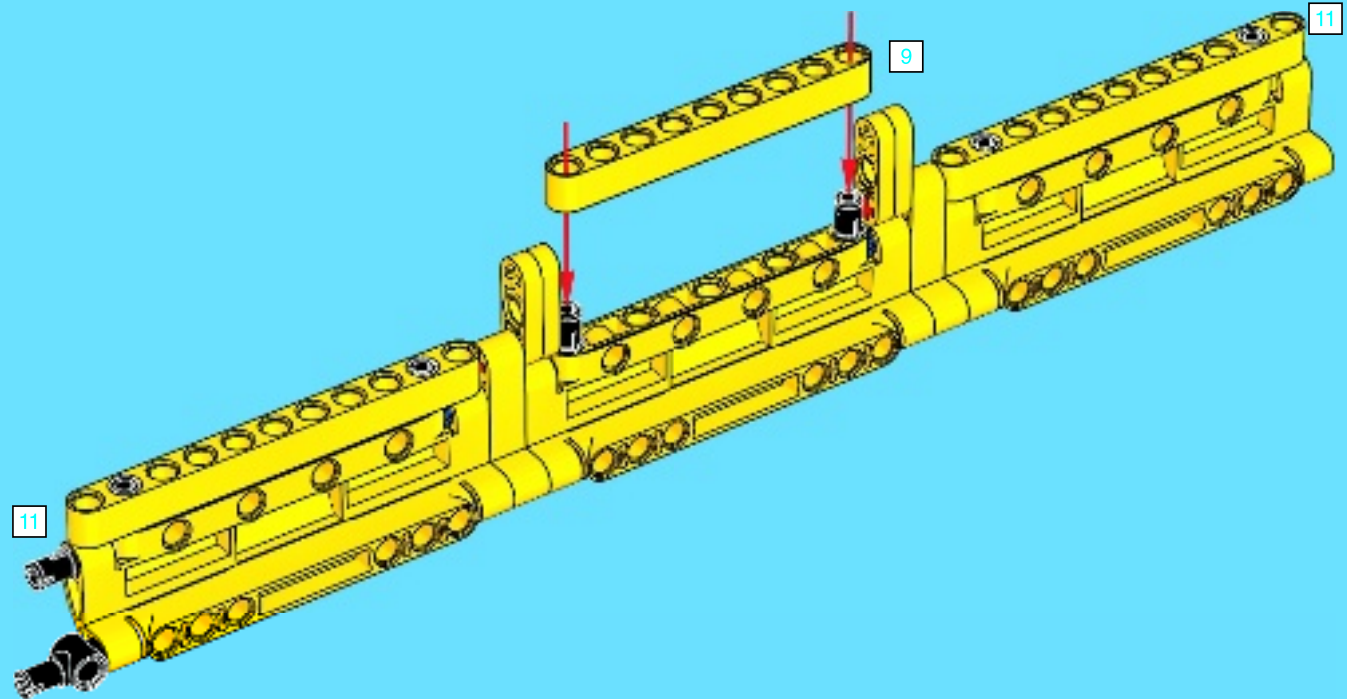
1x

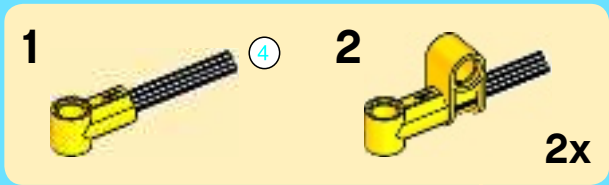
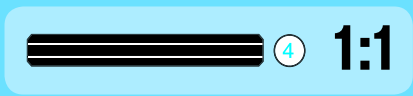
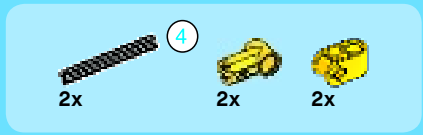
5



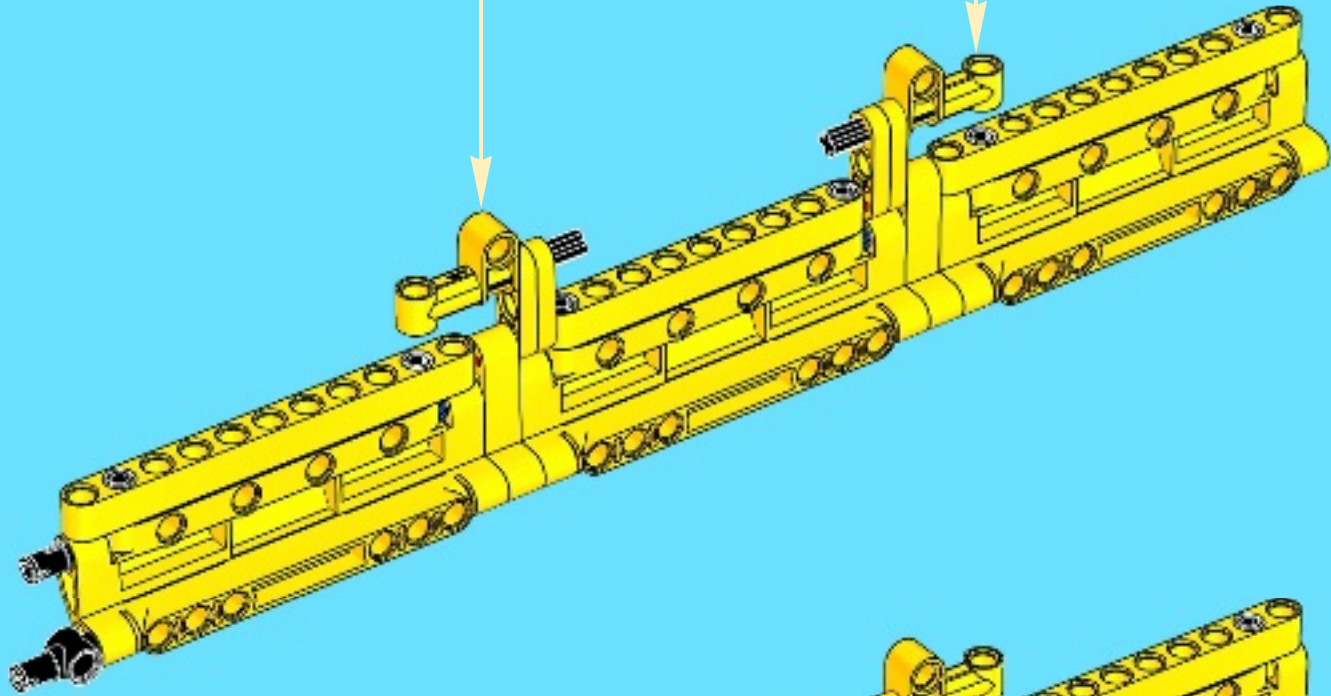


6

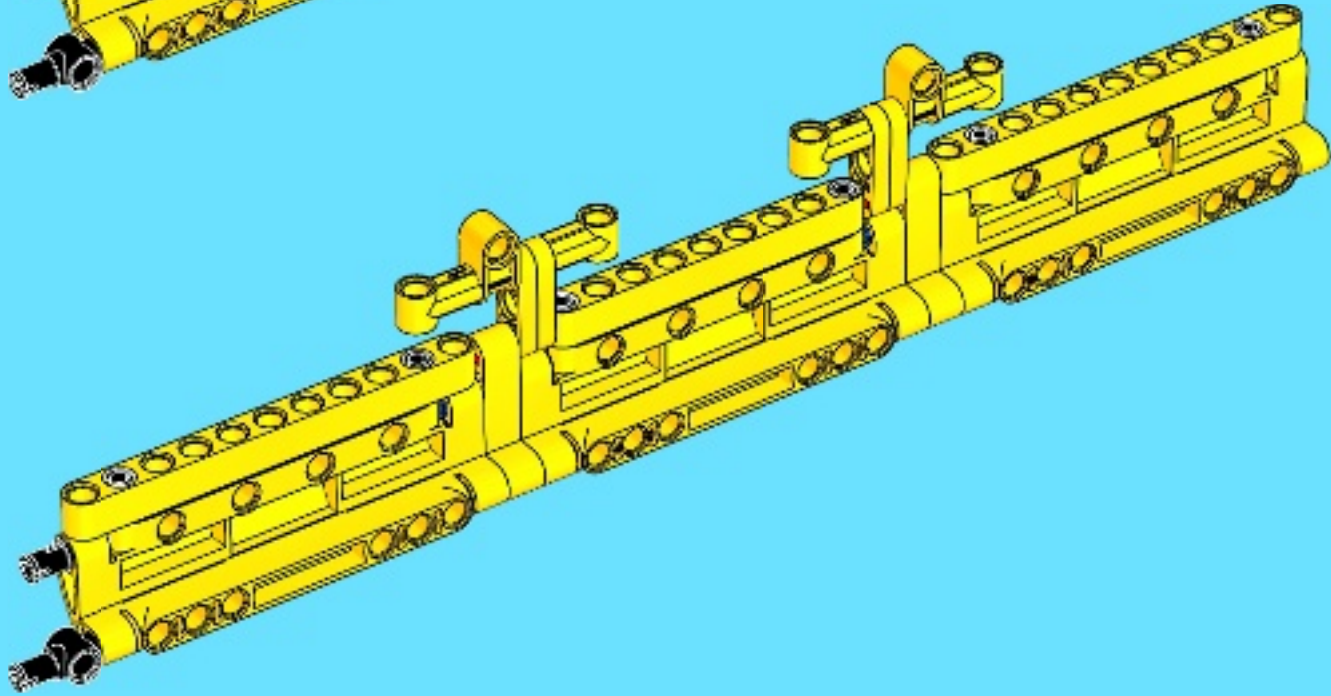


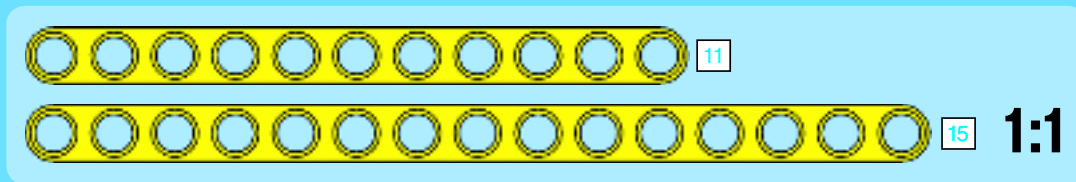
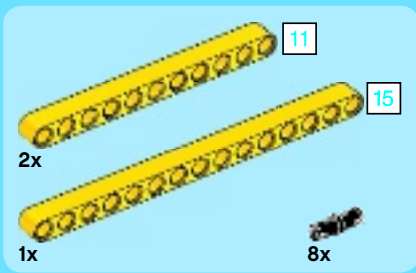


7

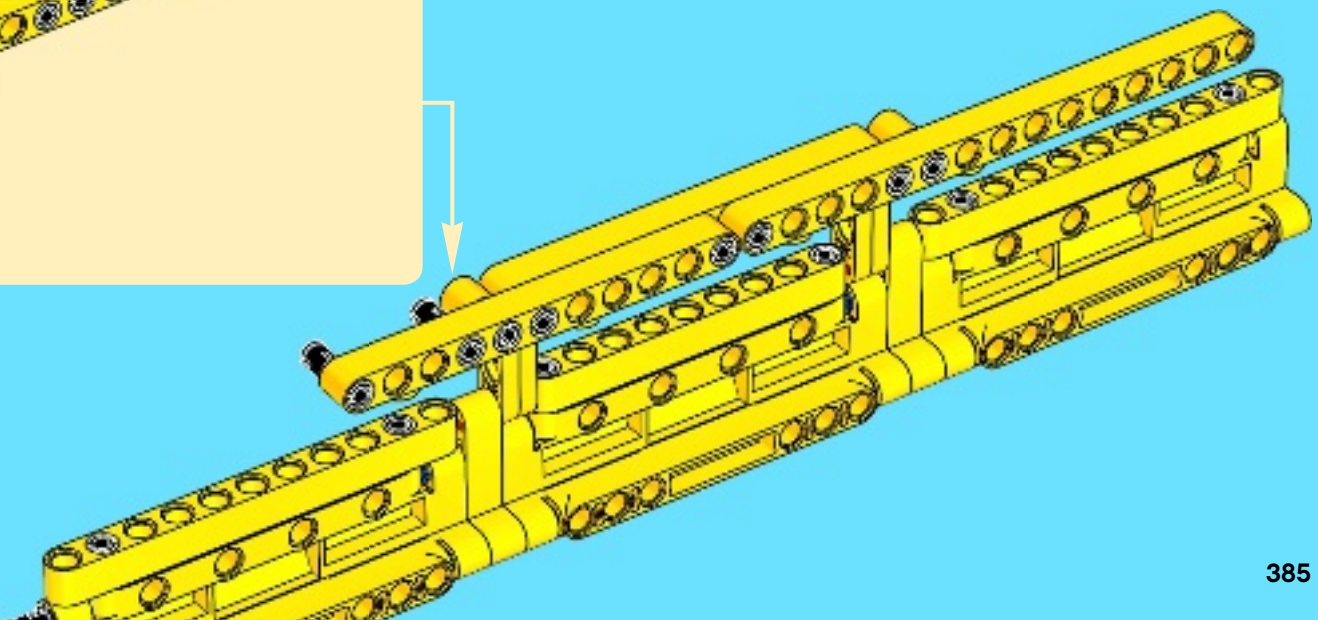
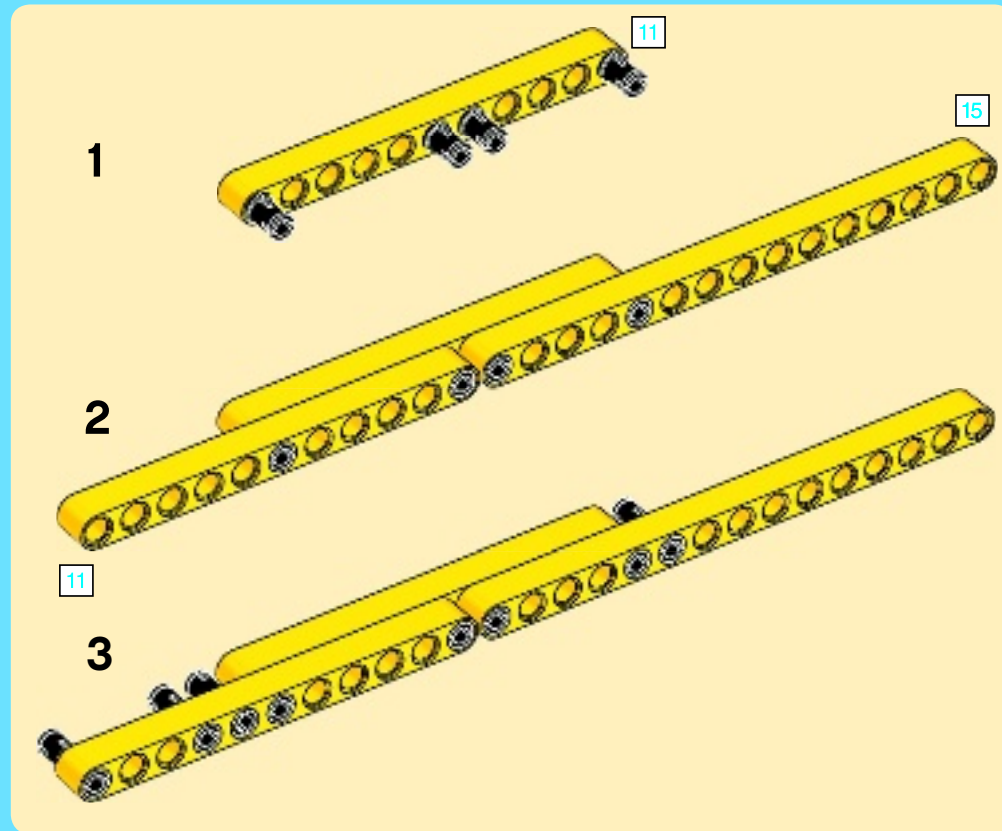


8

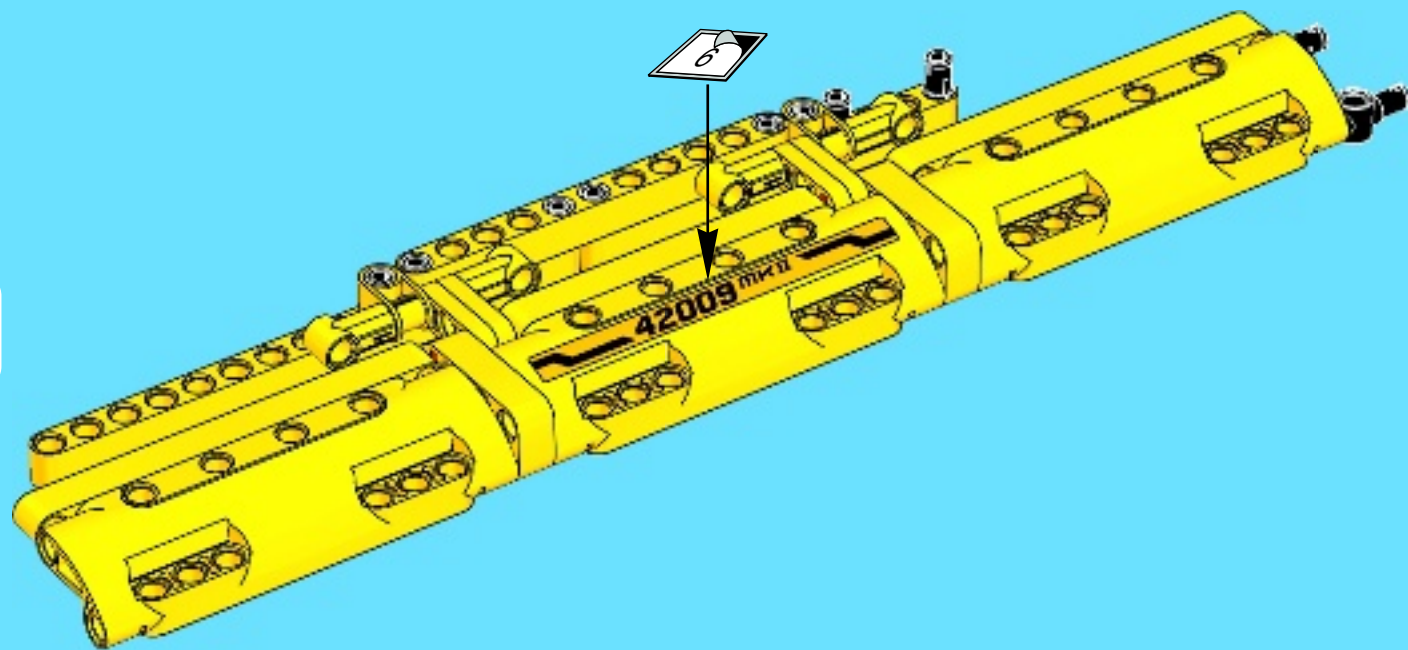




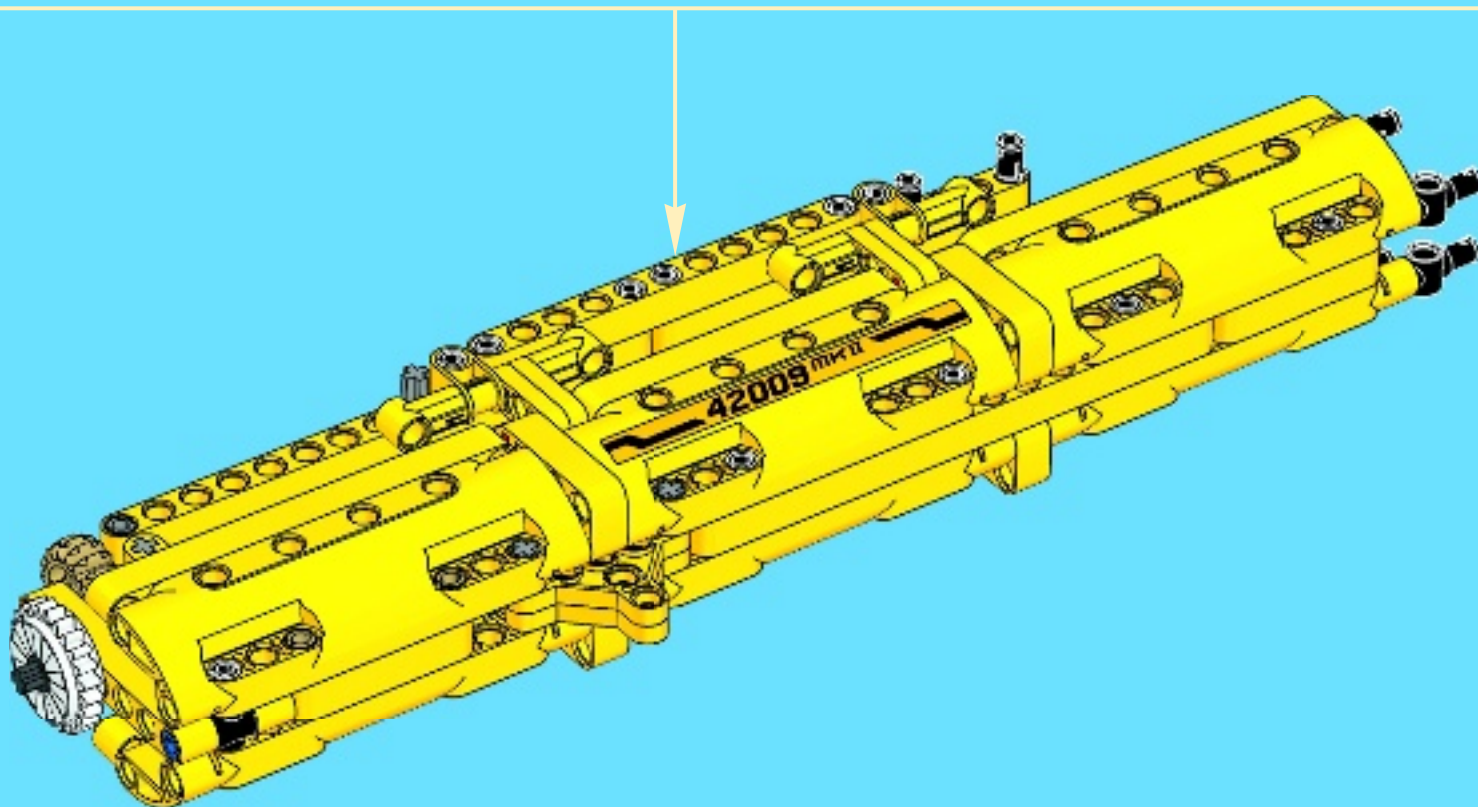
9

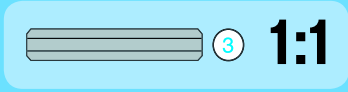
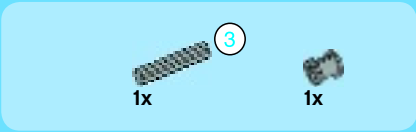


10

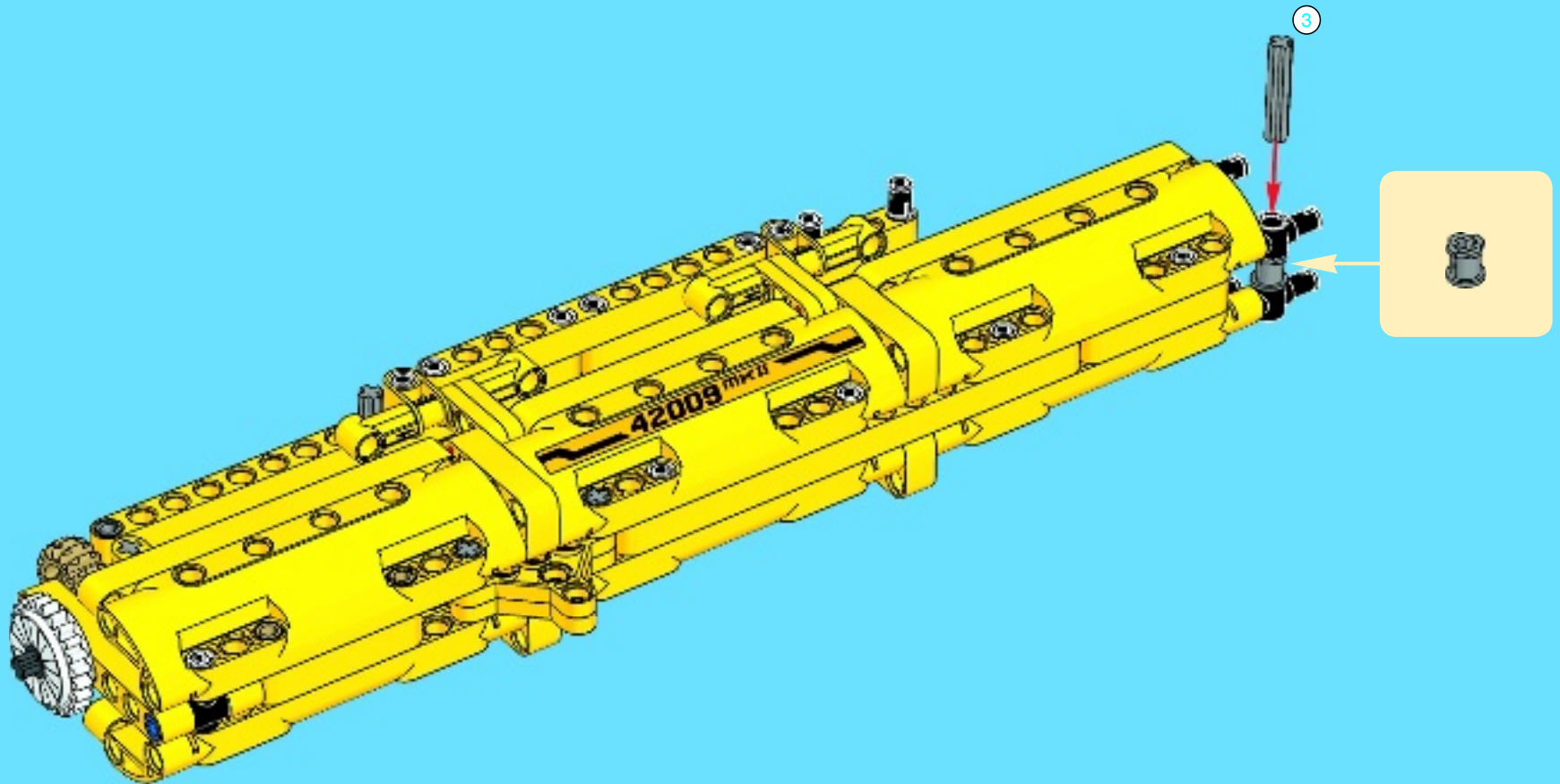


28





29



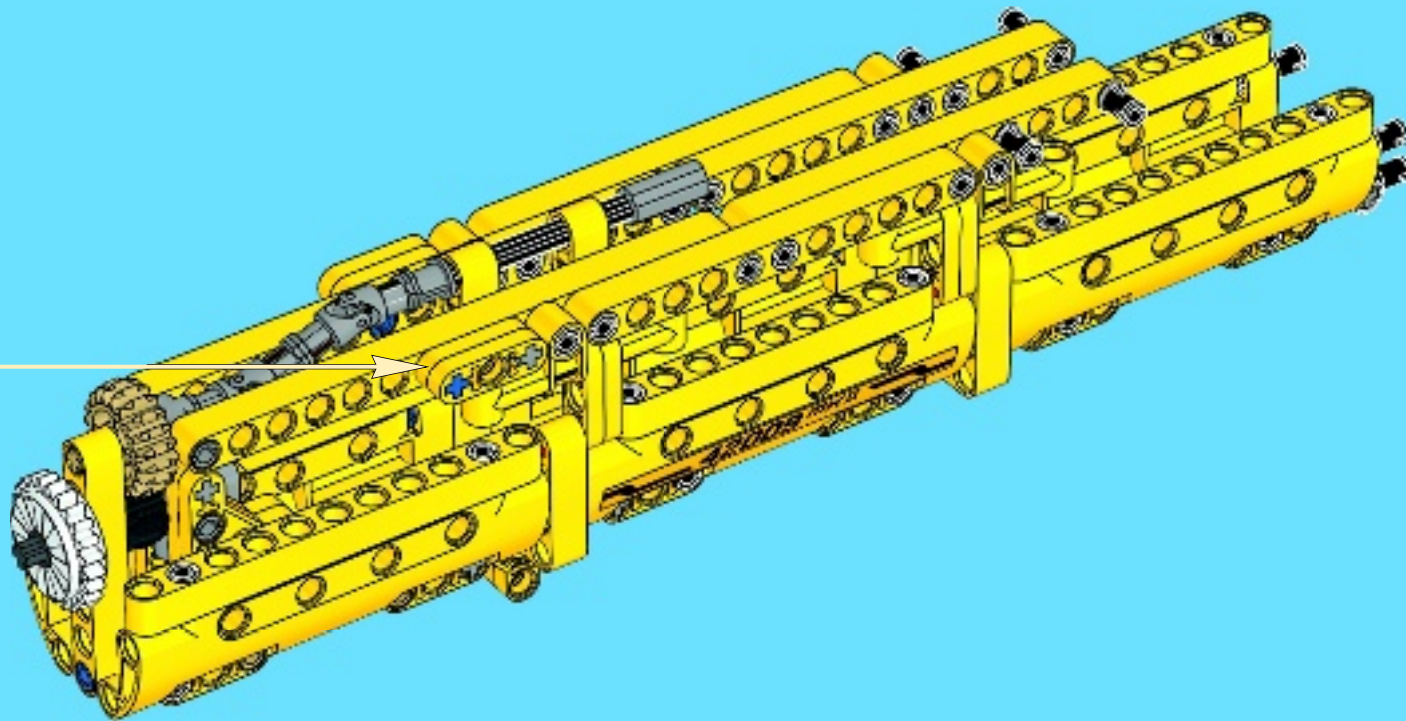
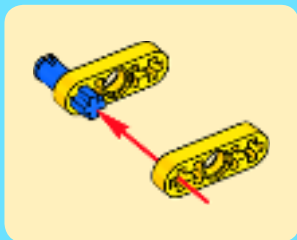


2x



1x

30



4x

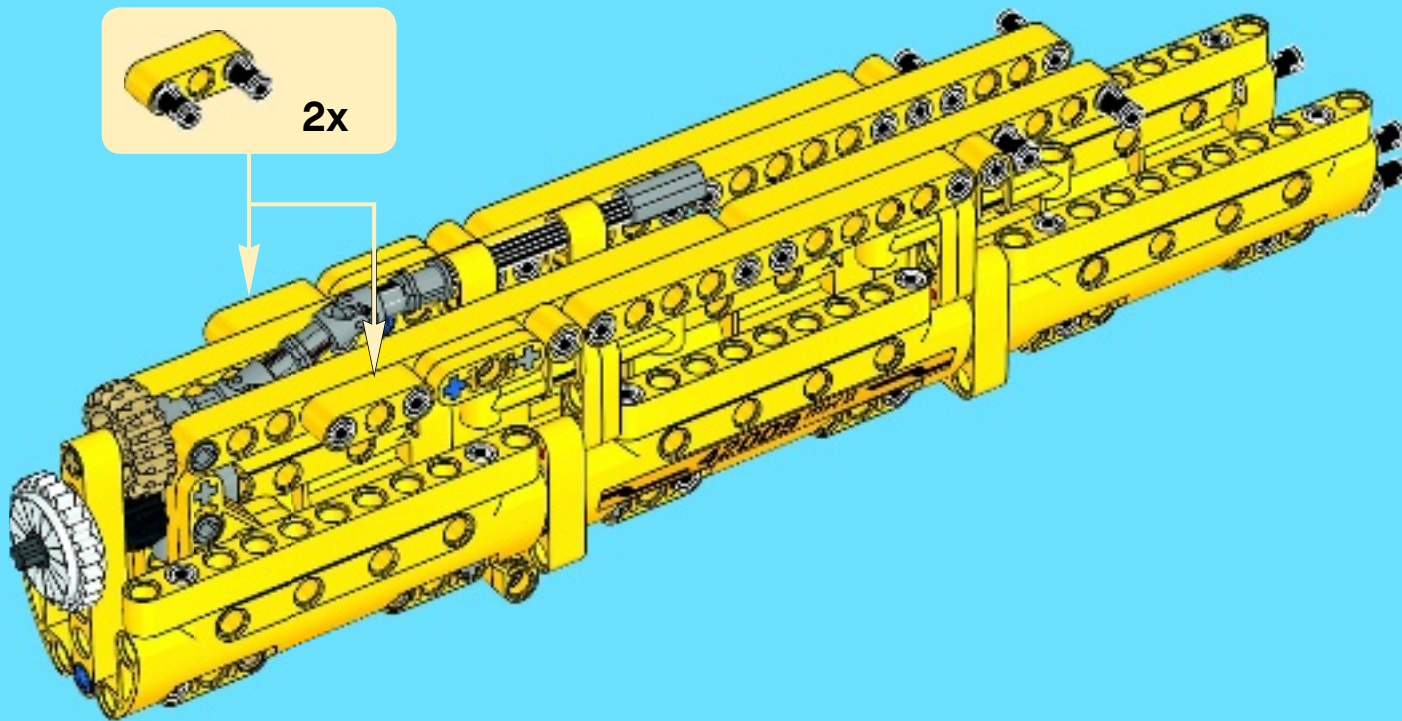


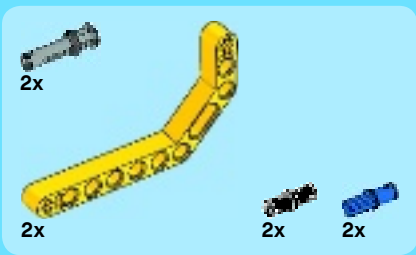
2x

31

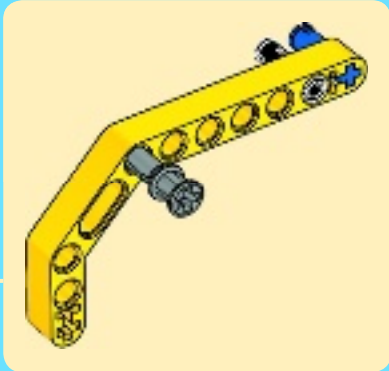
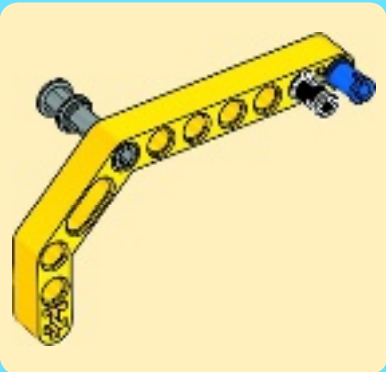
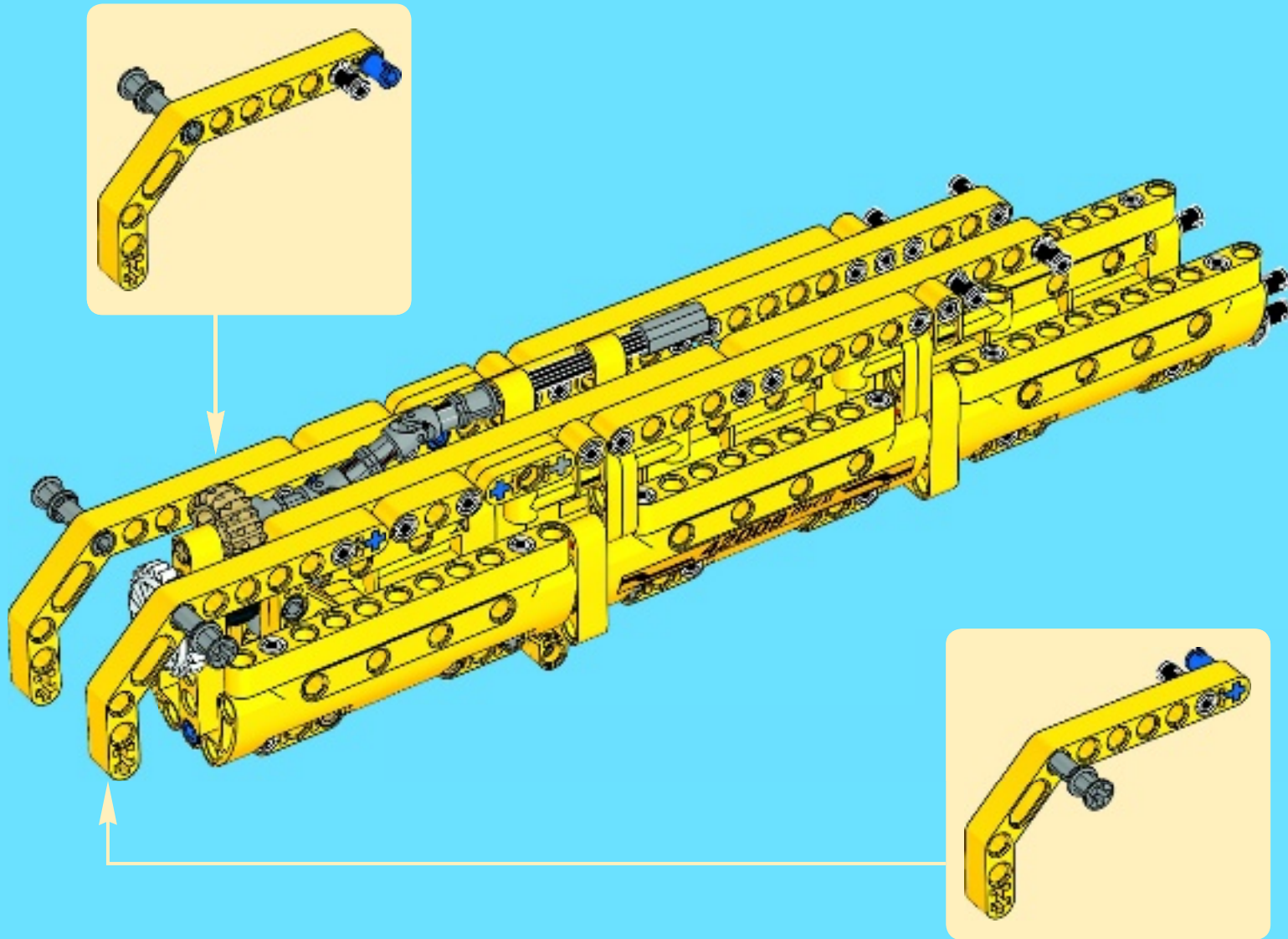


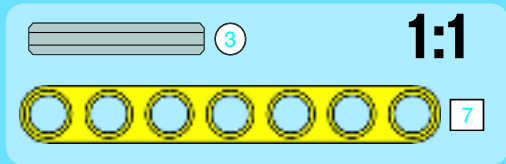
2x



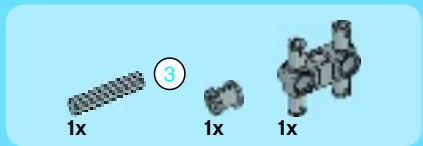


32

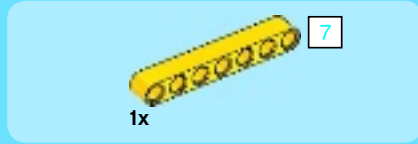
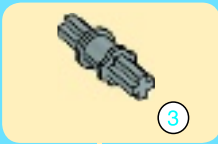




1



2



3



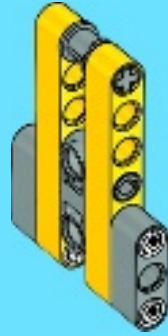
4





2x

5



1x

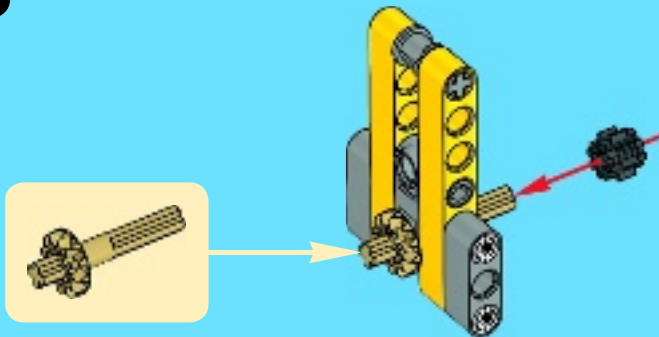


1x

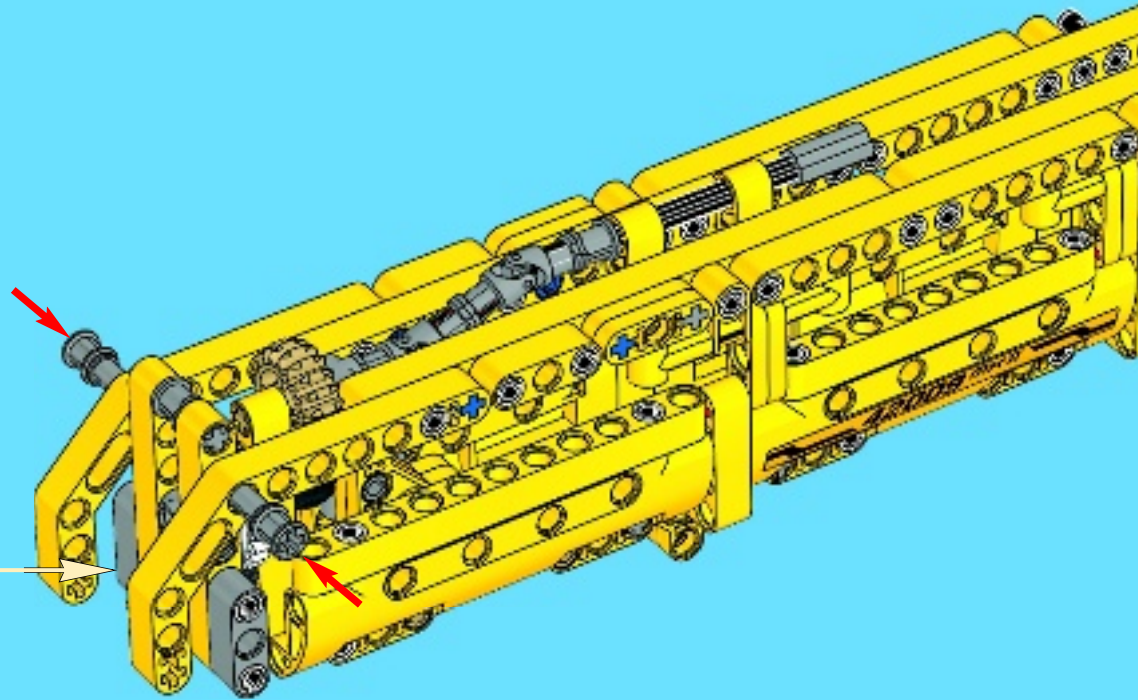


1x

6

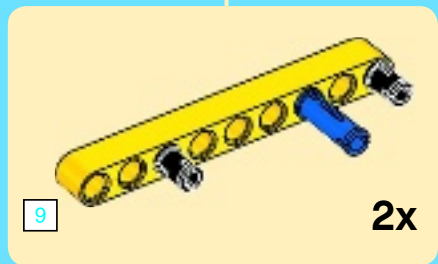
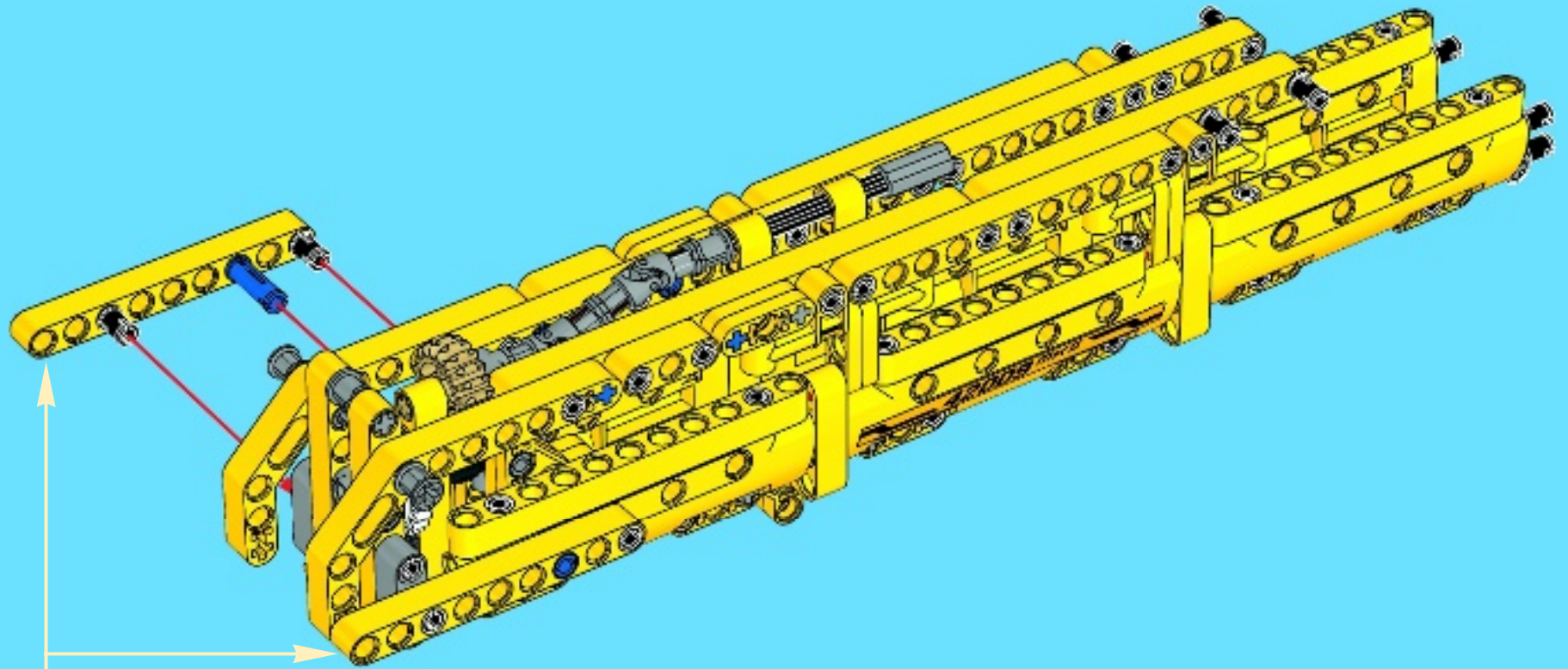


33

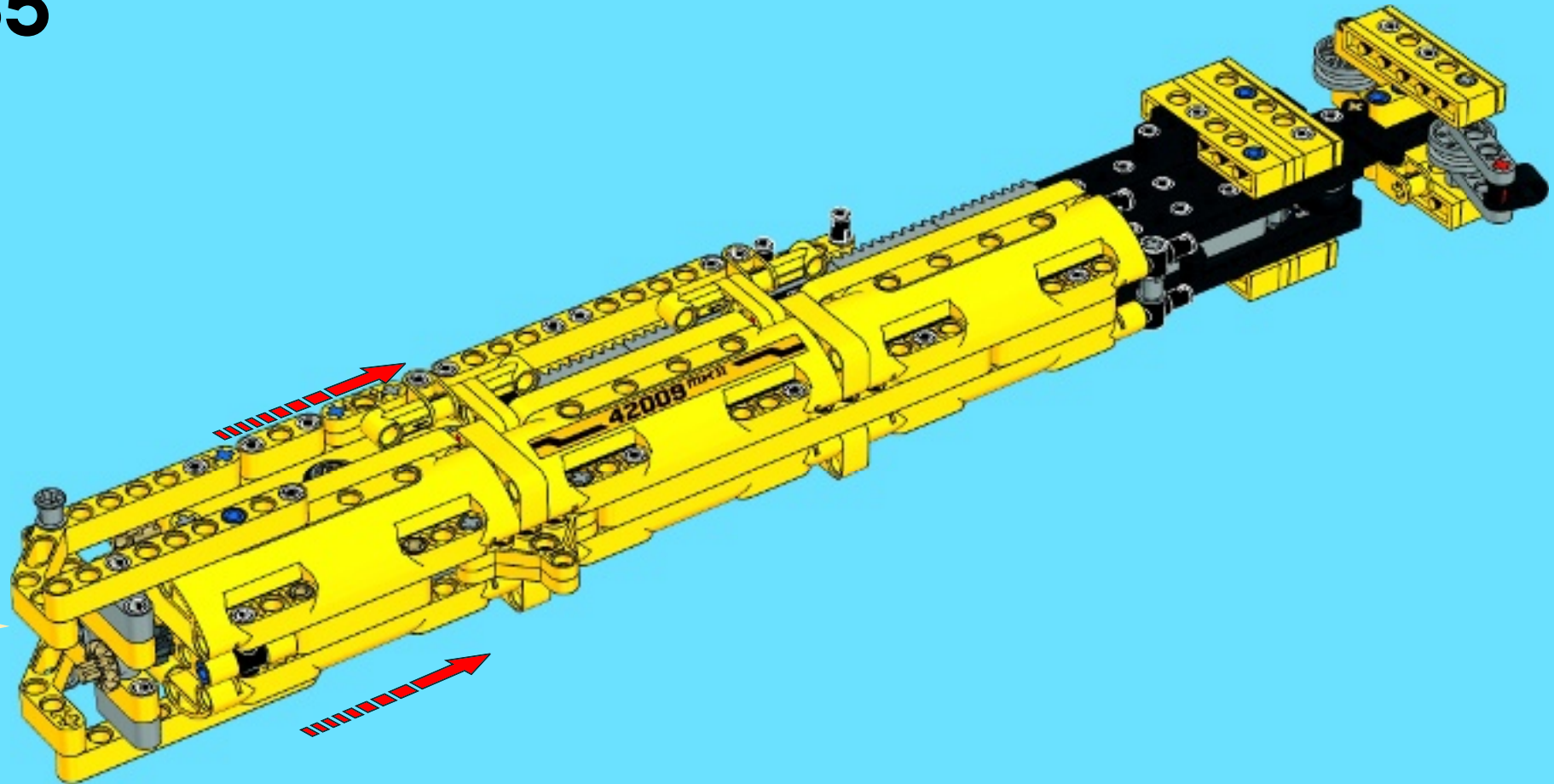




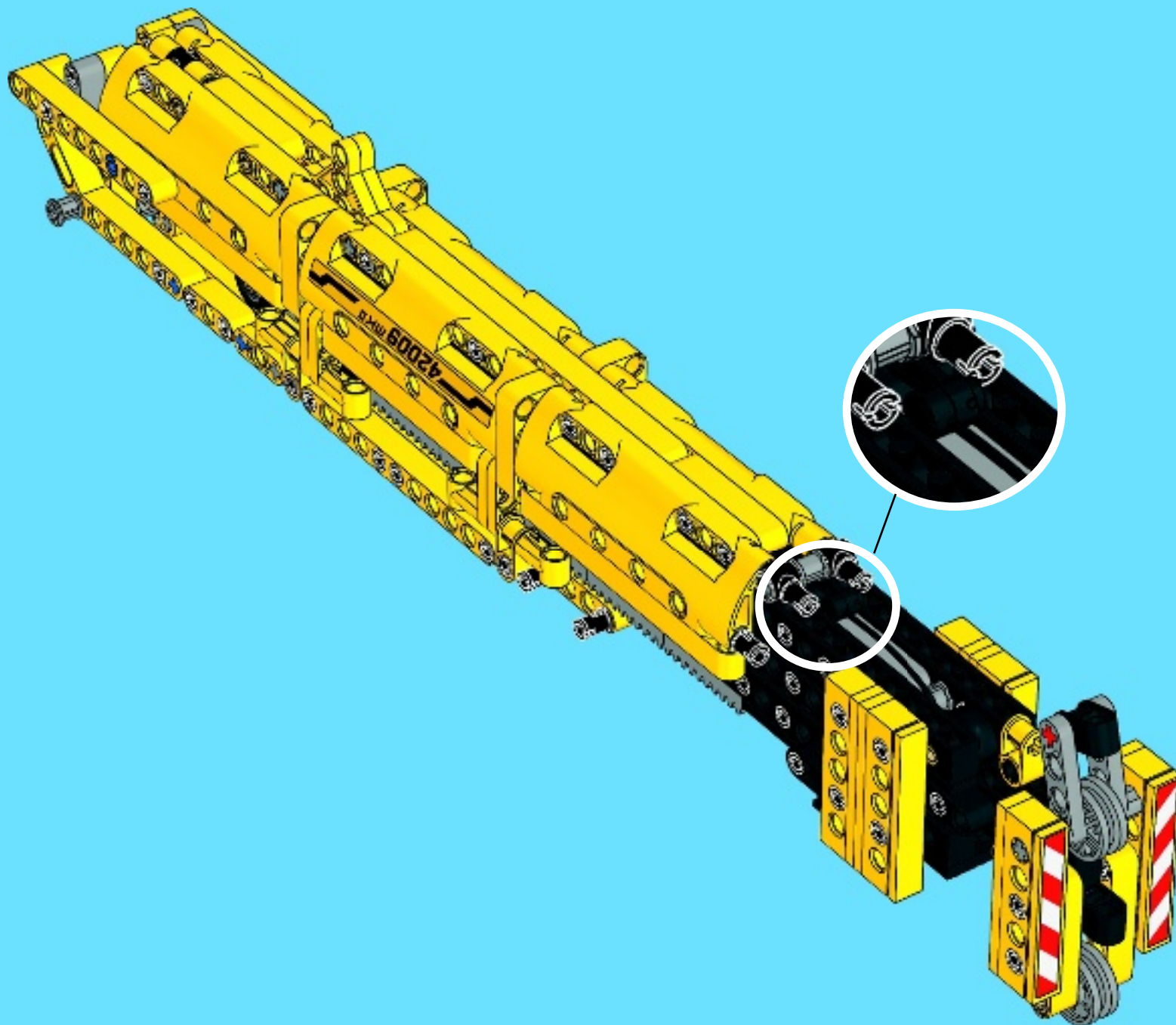
34

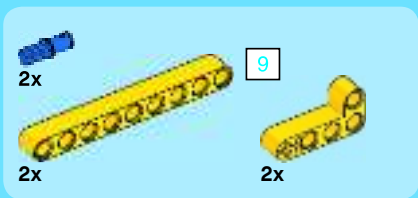


35

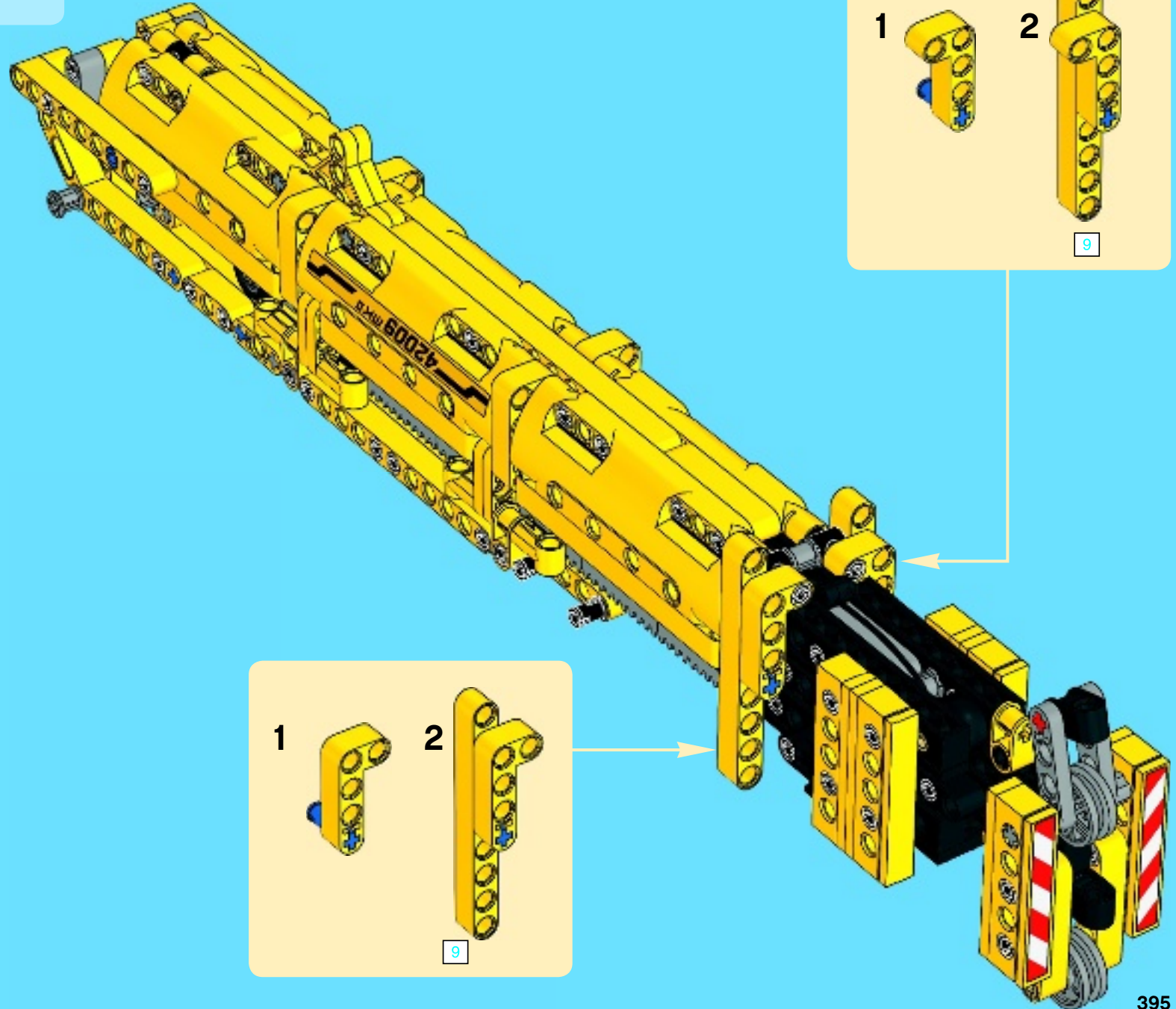


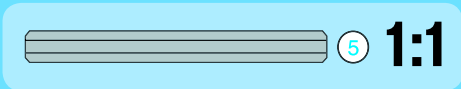
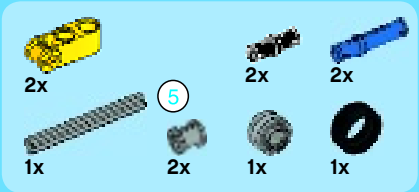
36



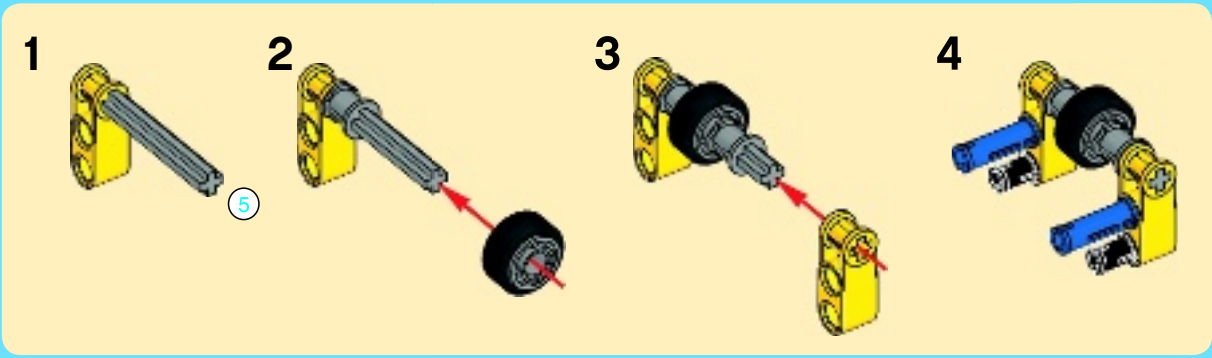
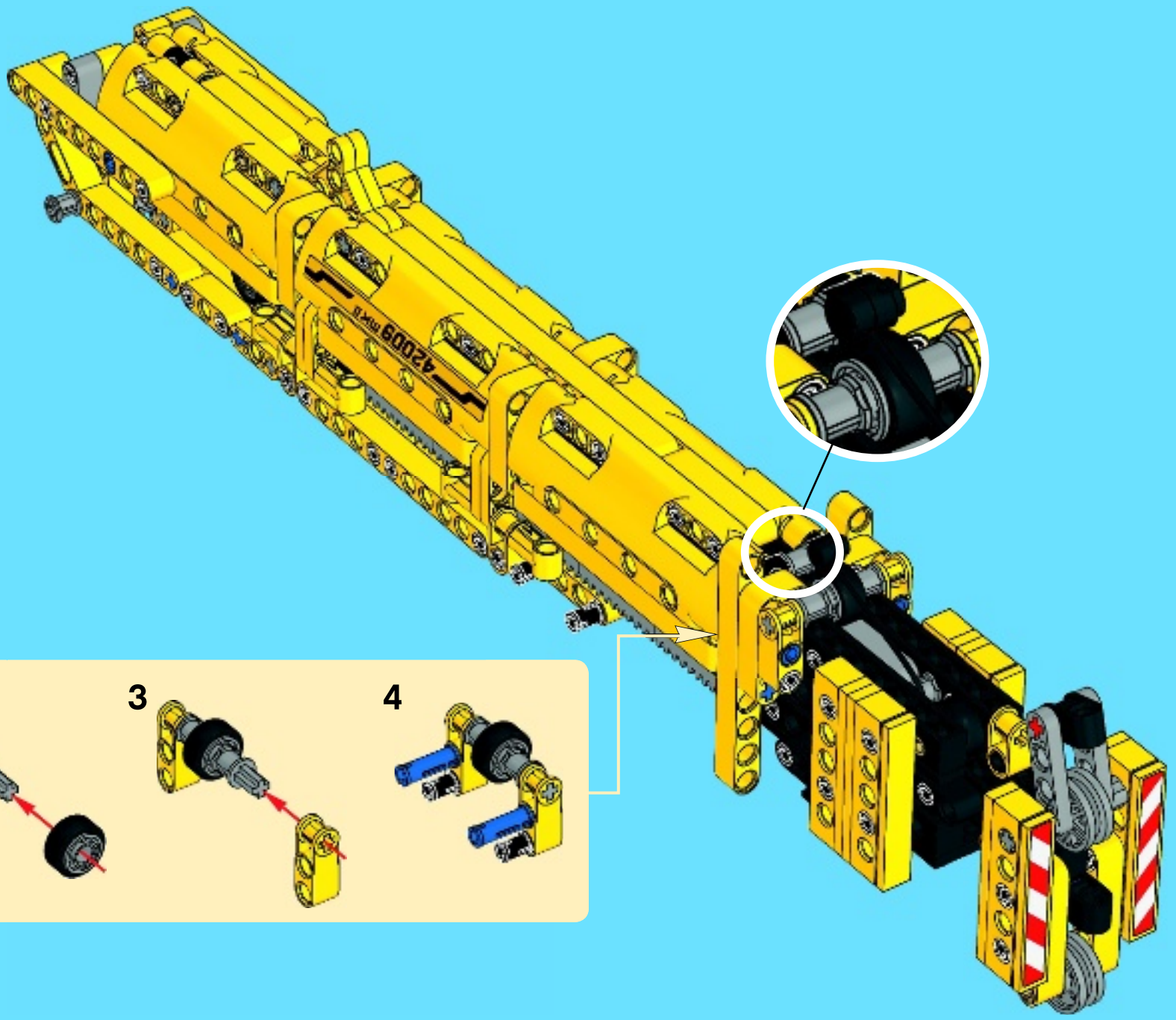


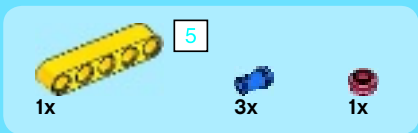
37



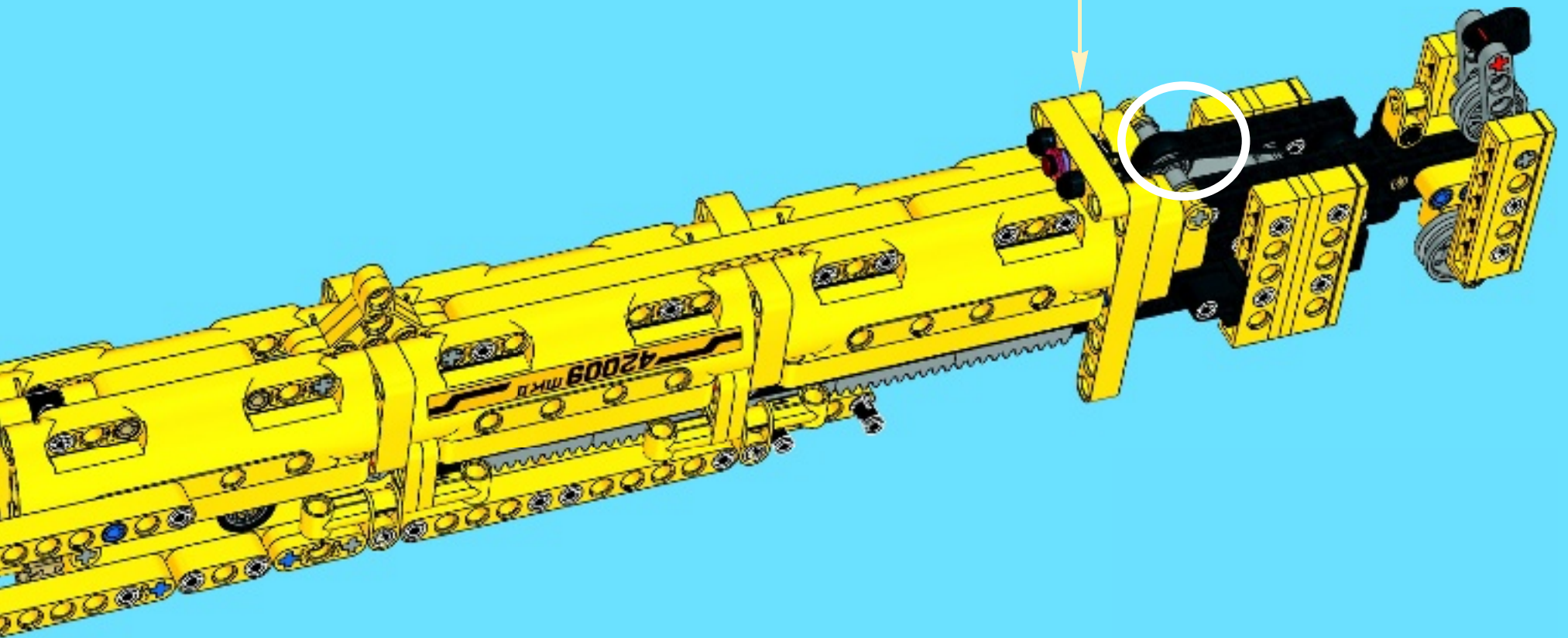
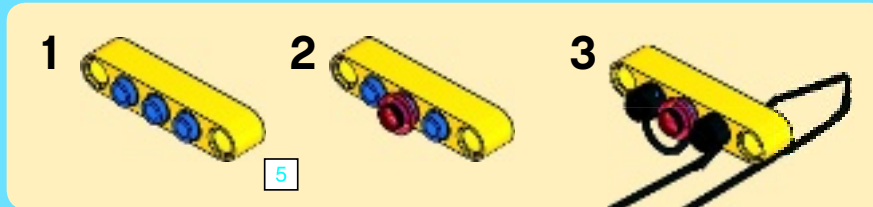


38





39



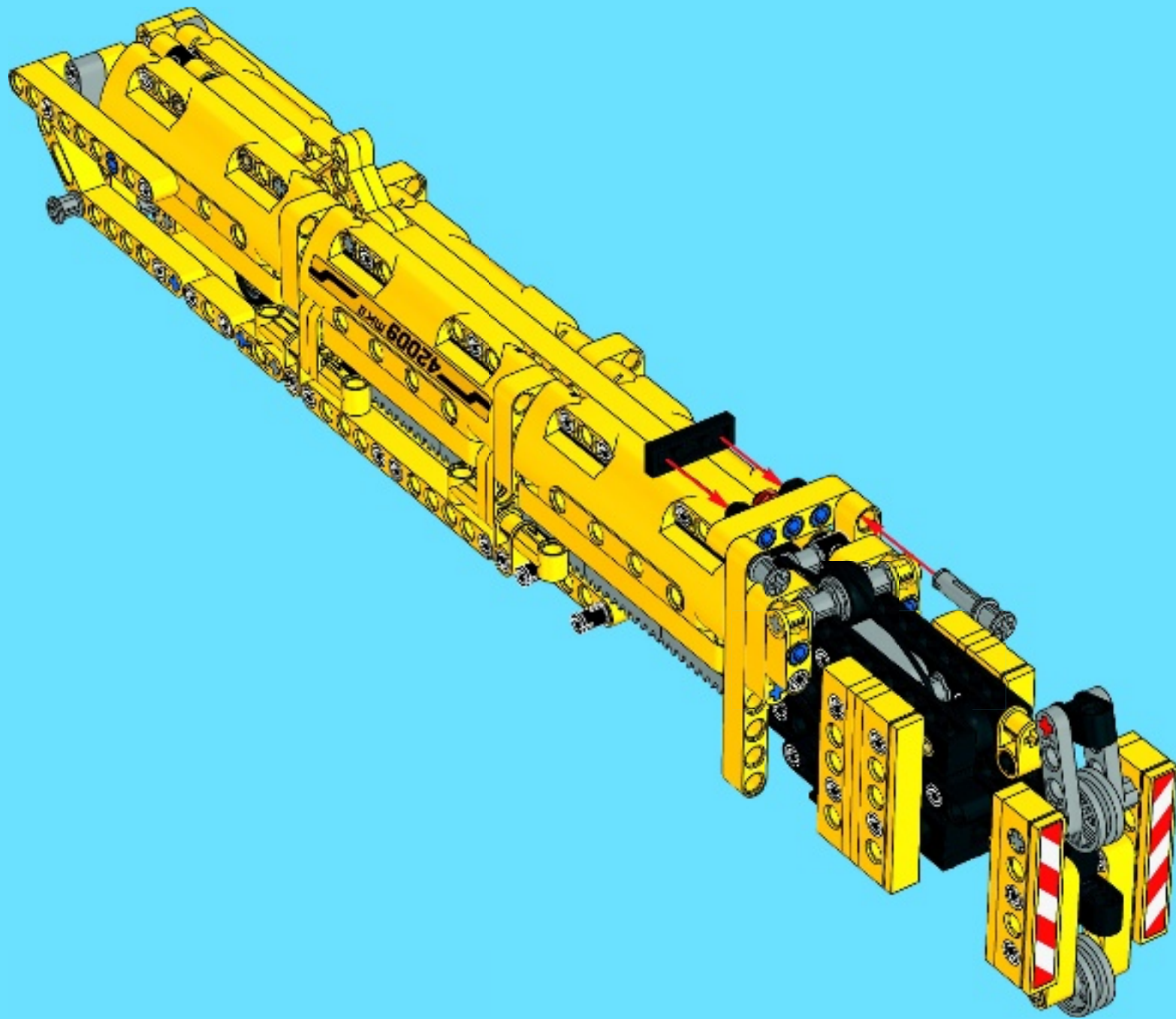


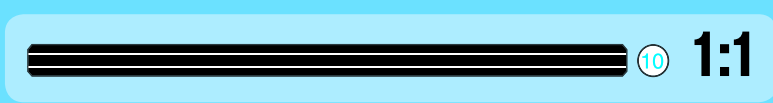
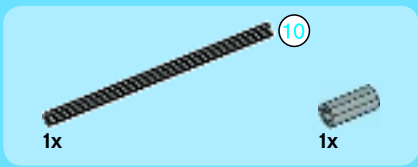
2x



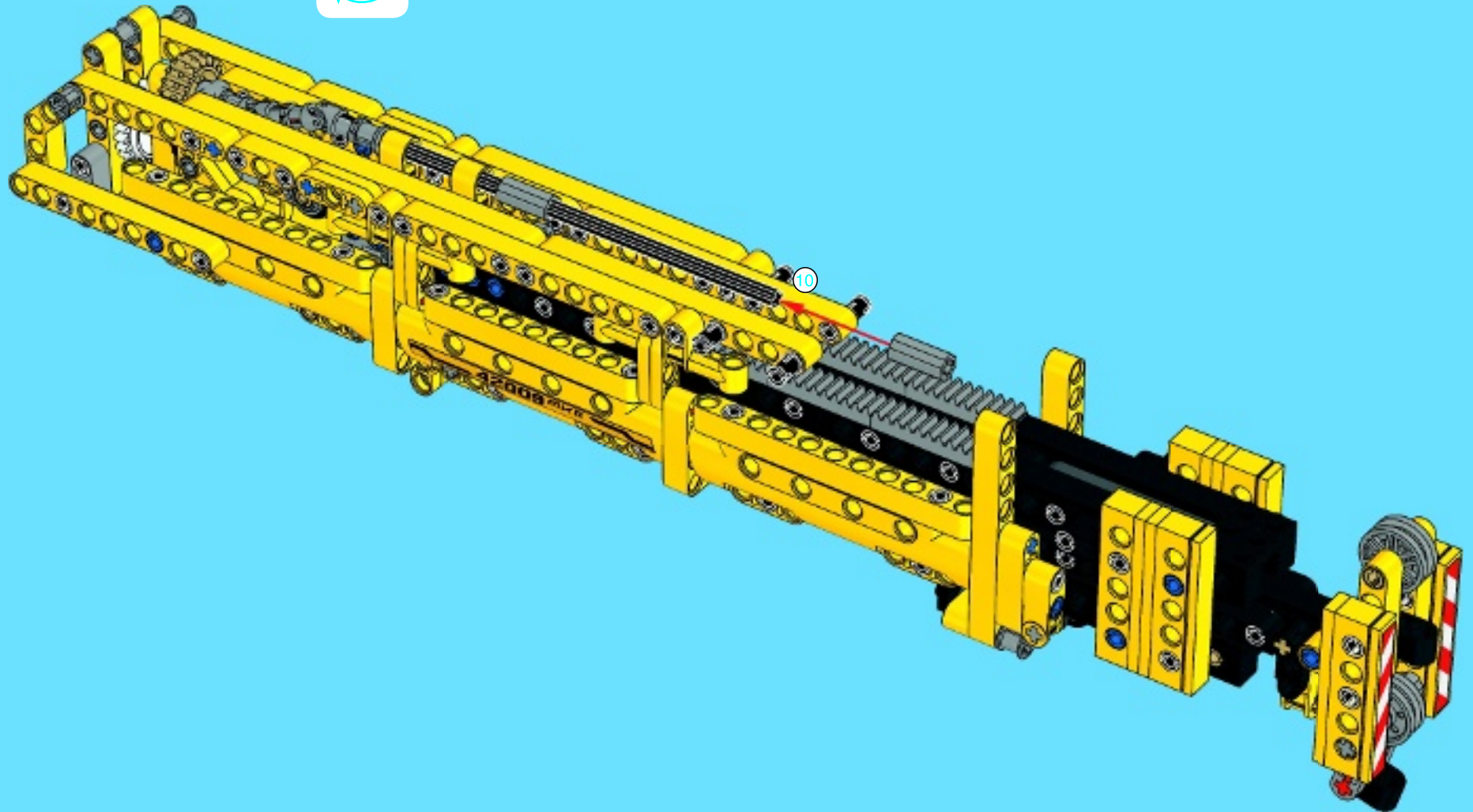
1x

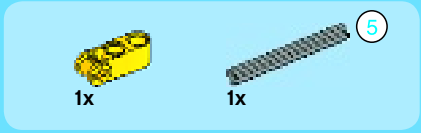
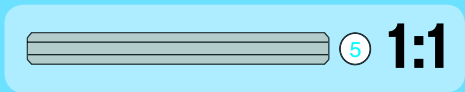
40



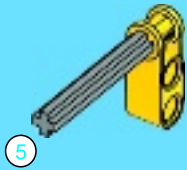


41

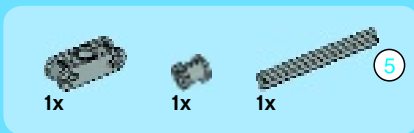
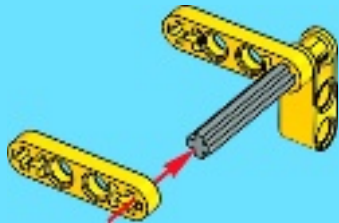




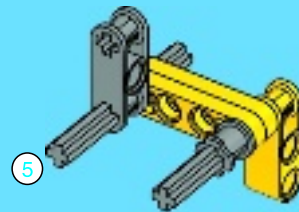
1



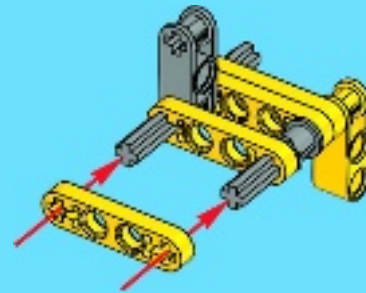
2



3



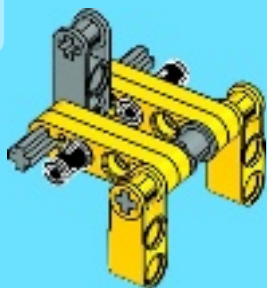
4



2x

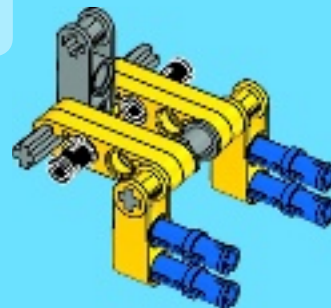
1x

5

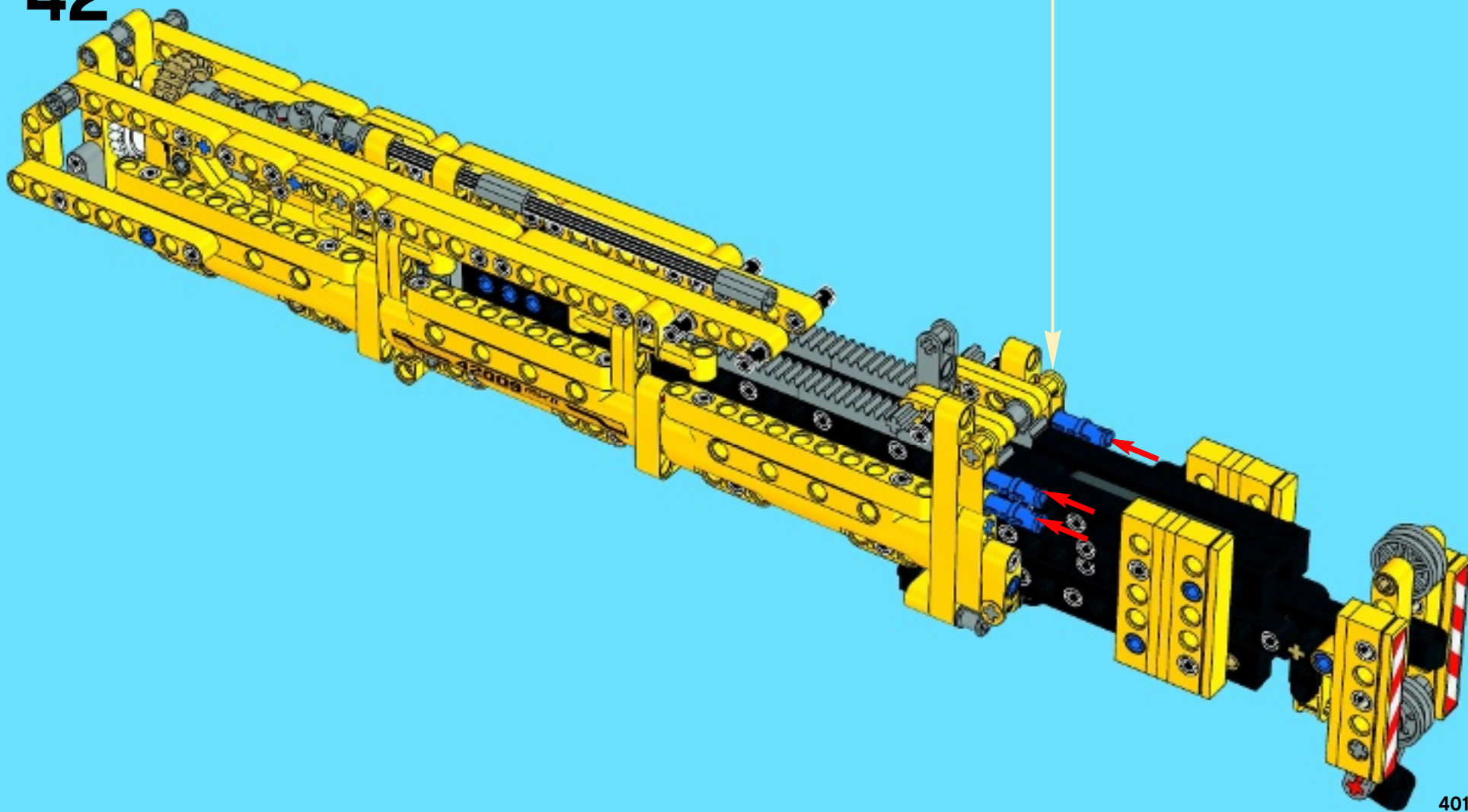


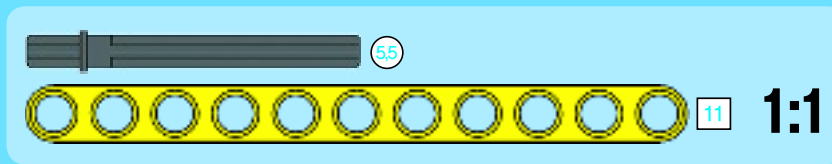
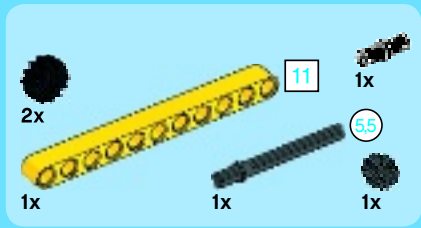
4x

6

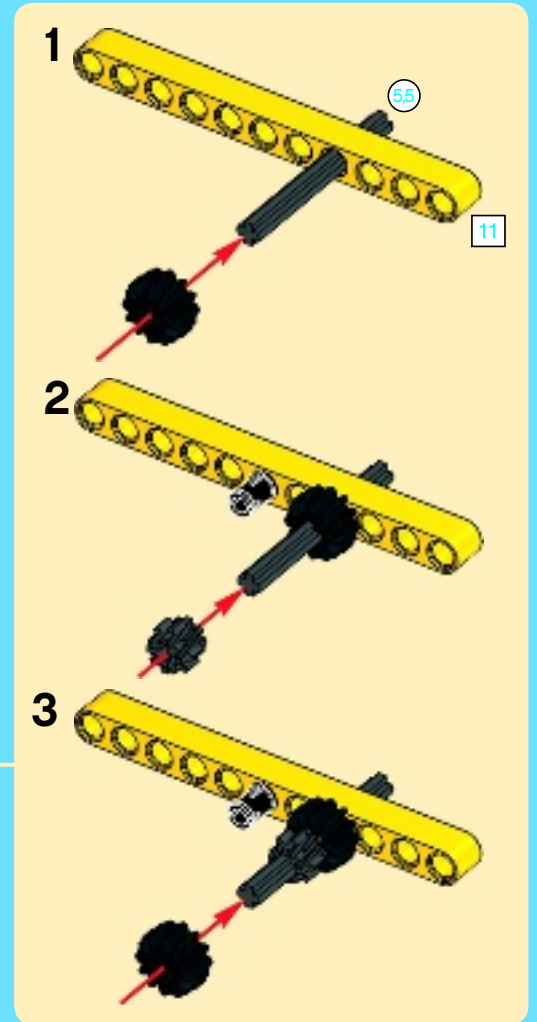
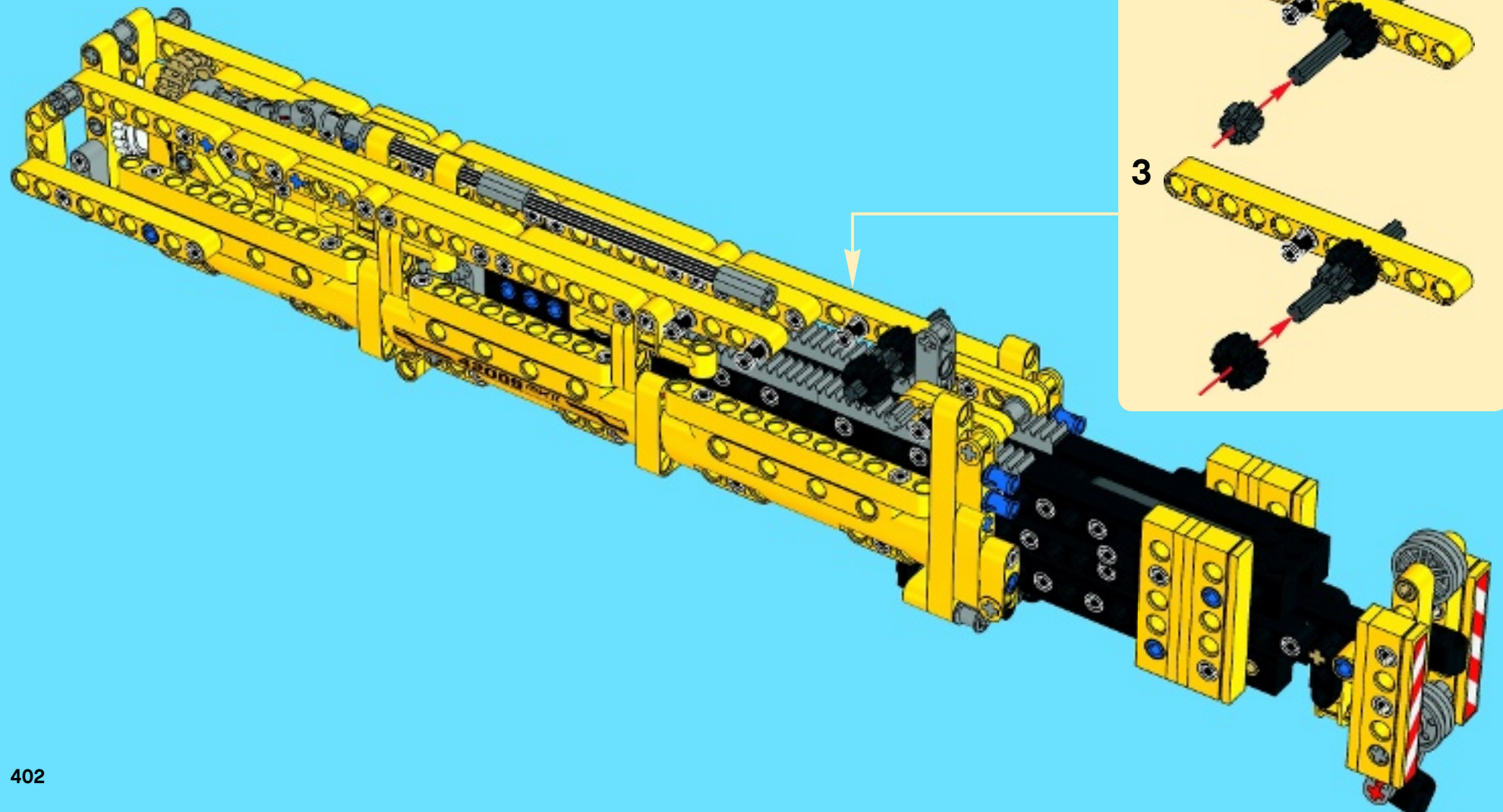


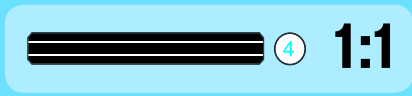
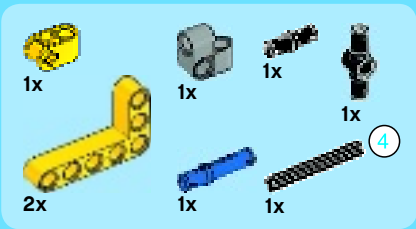
42



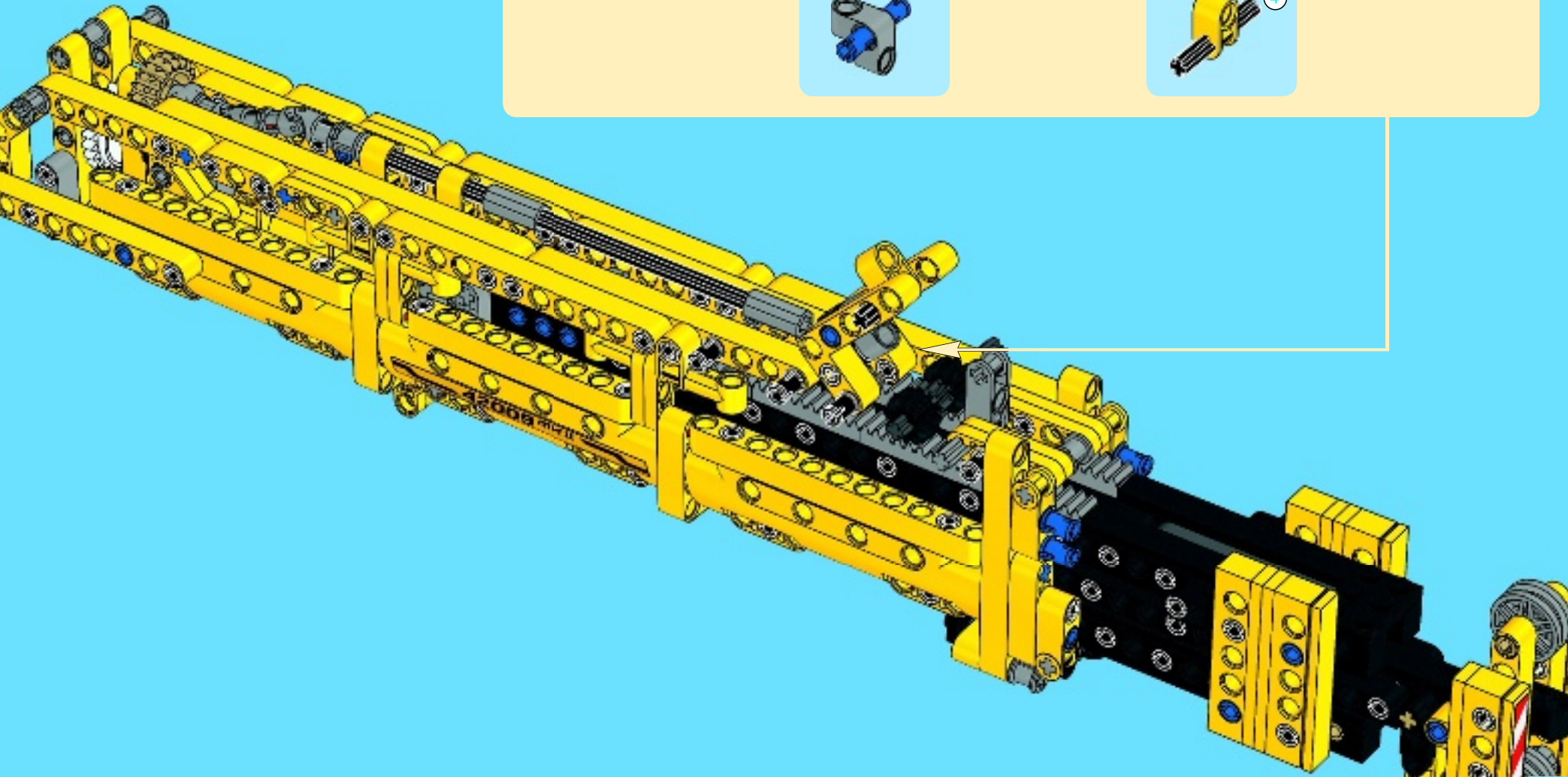
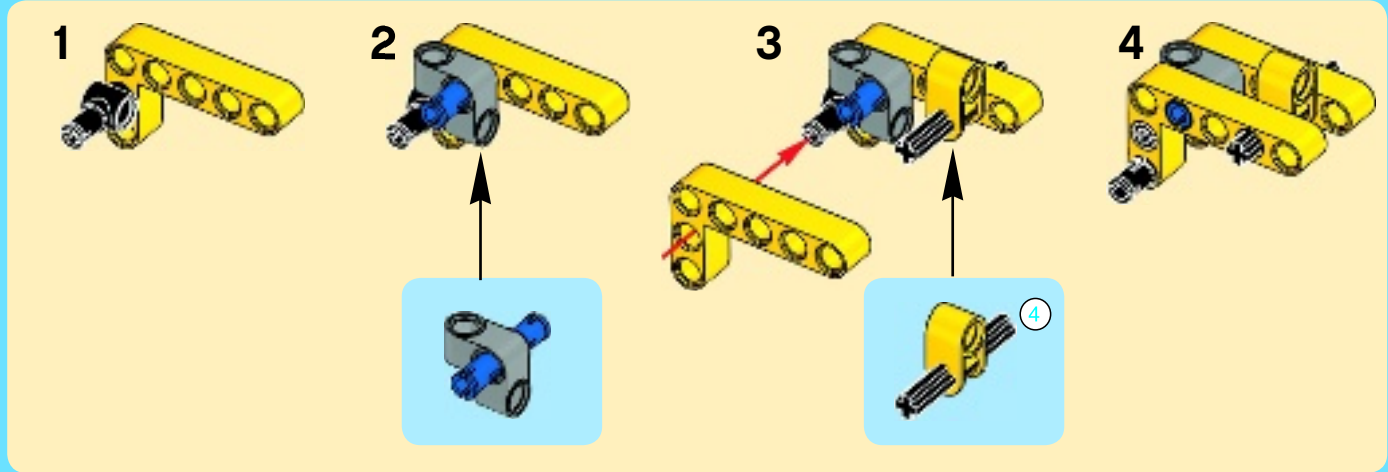


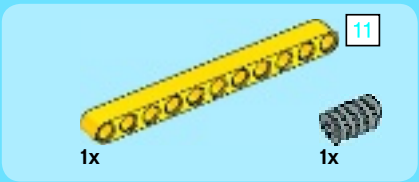
43



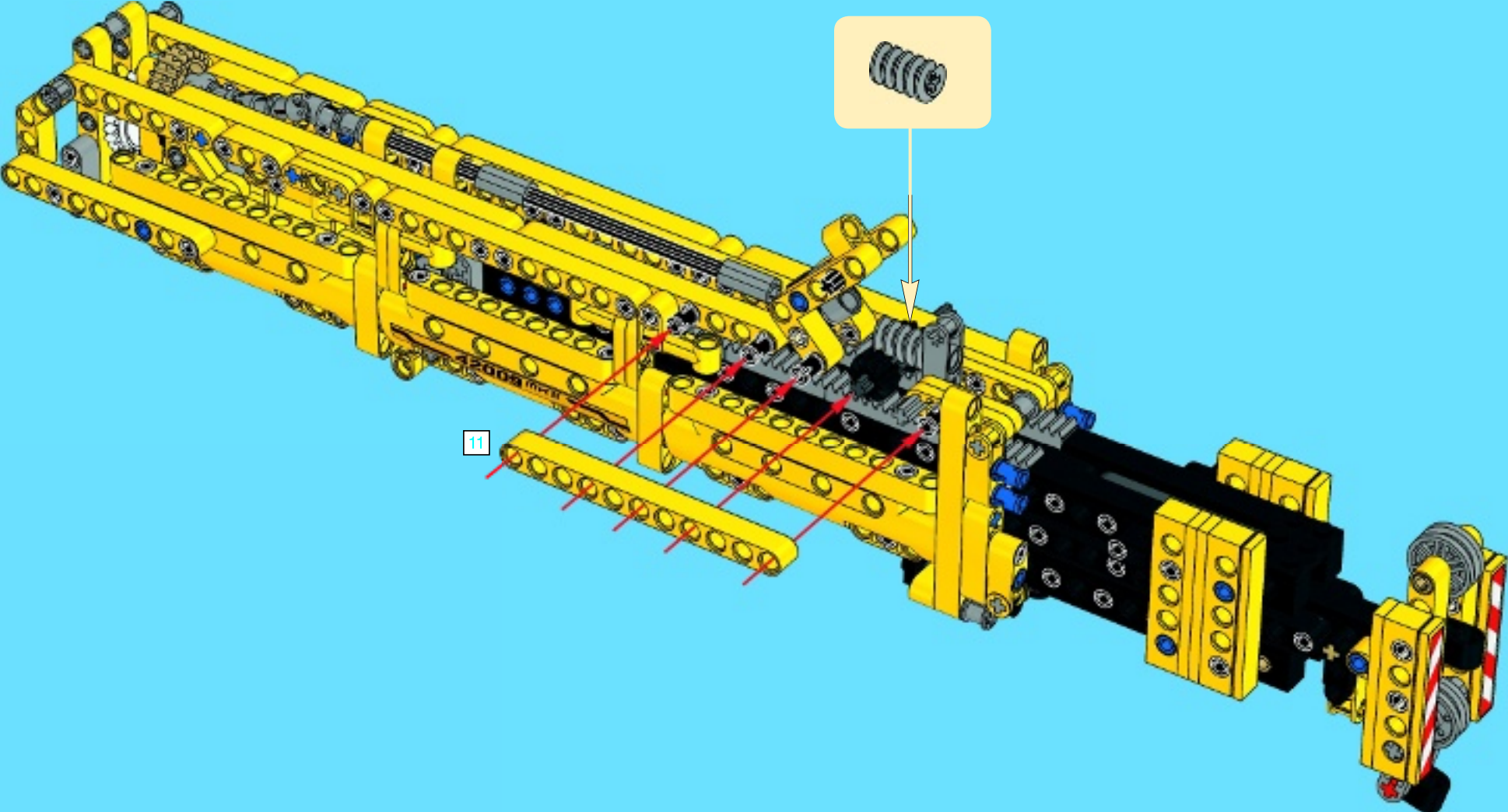


44

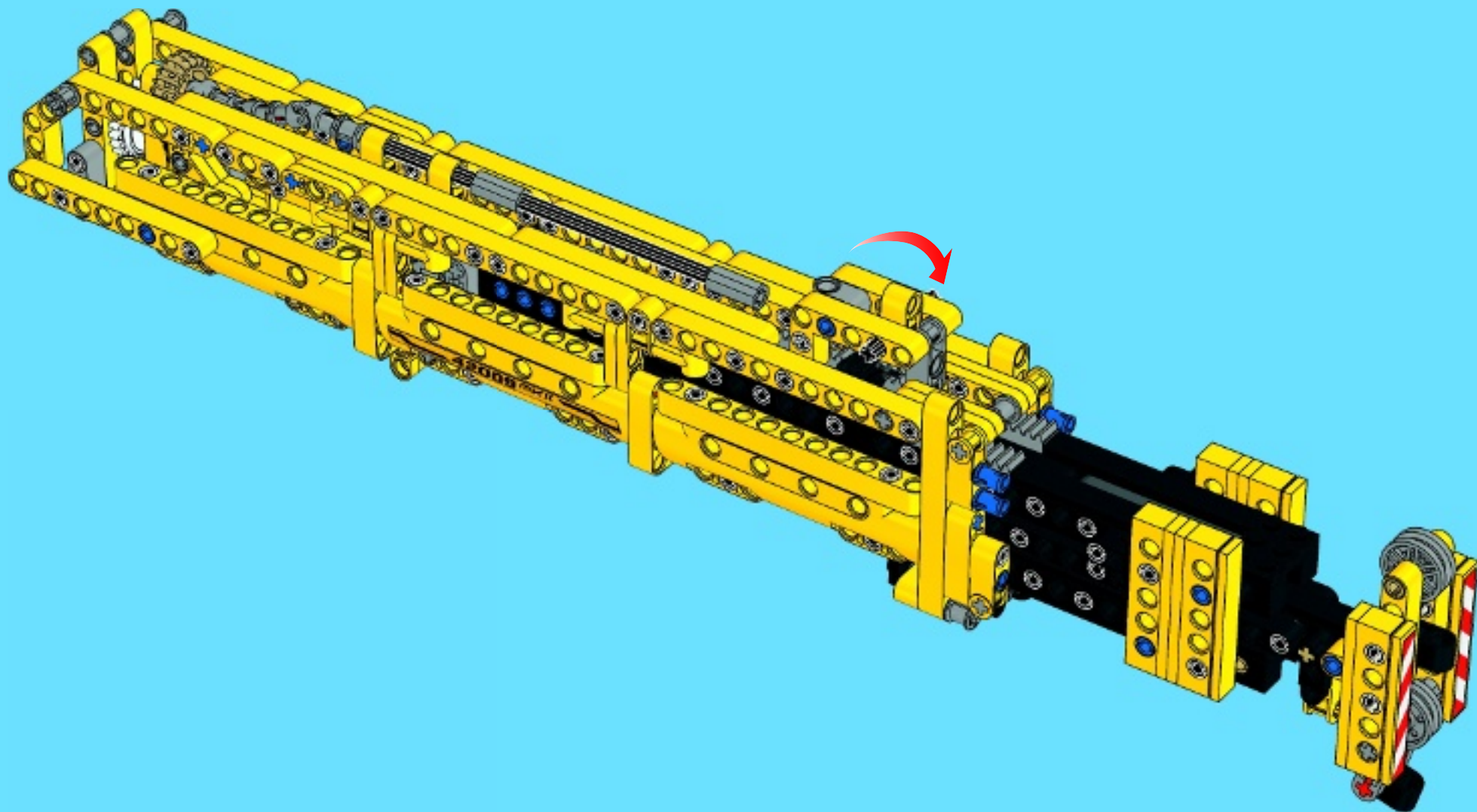


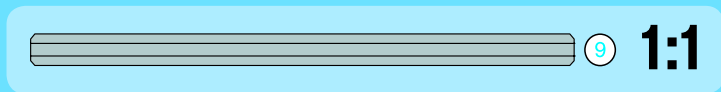


45

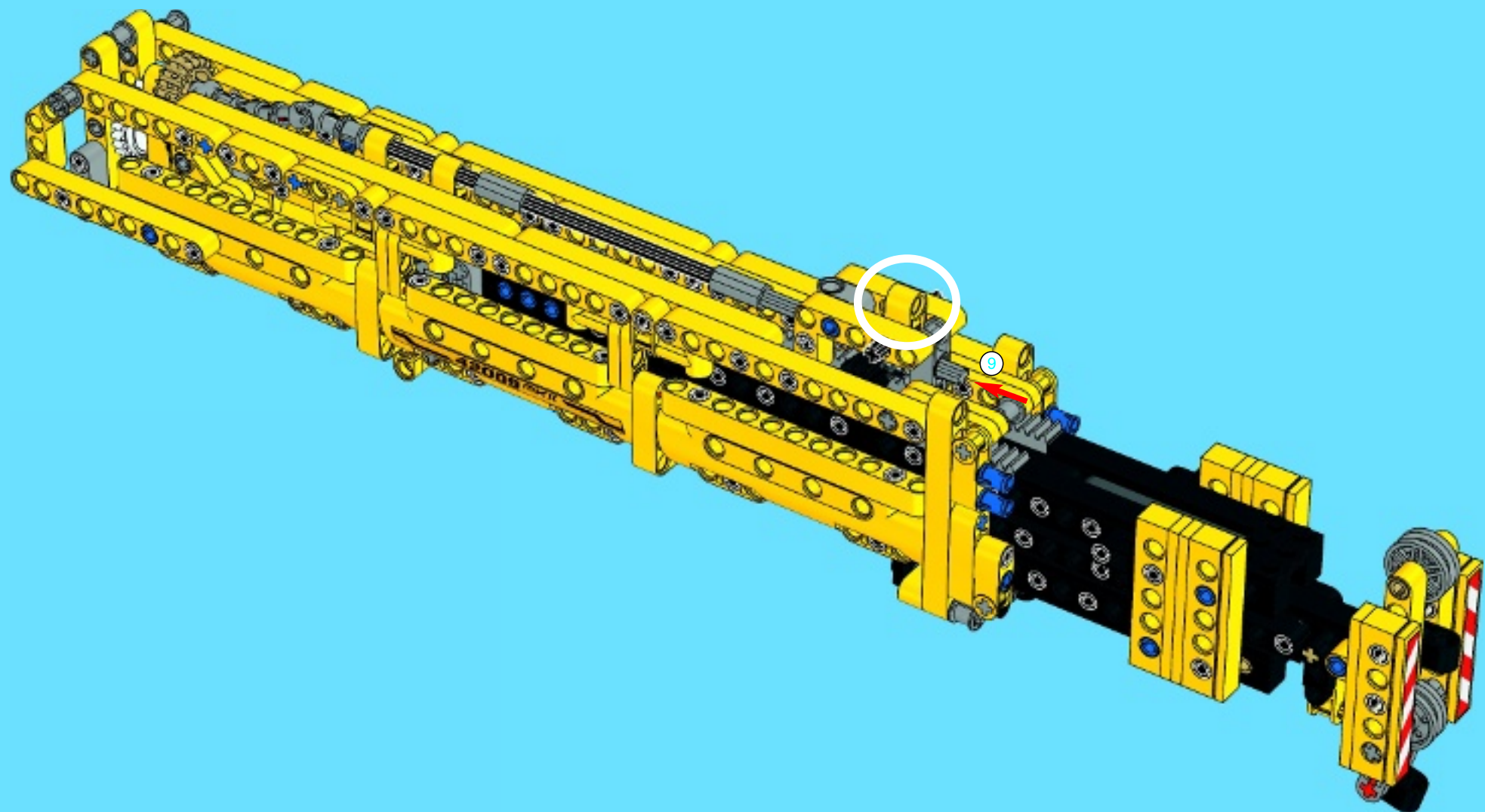


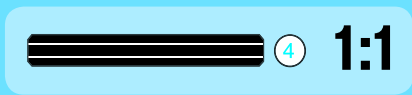
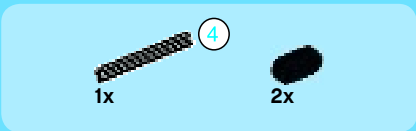
46



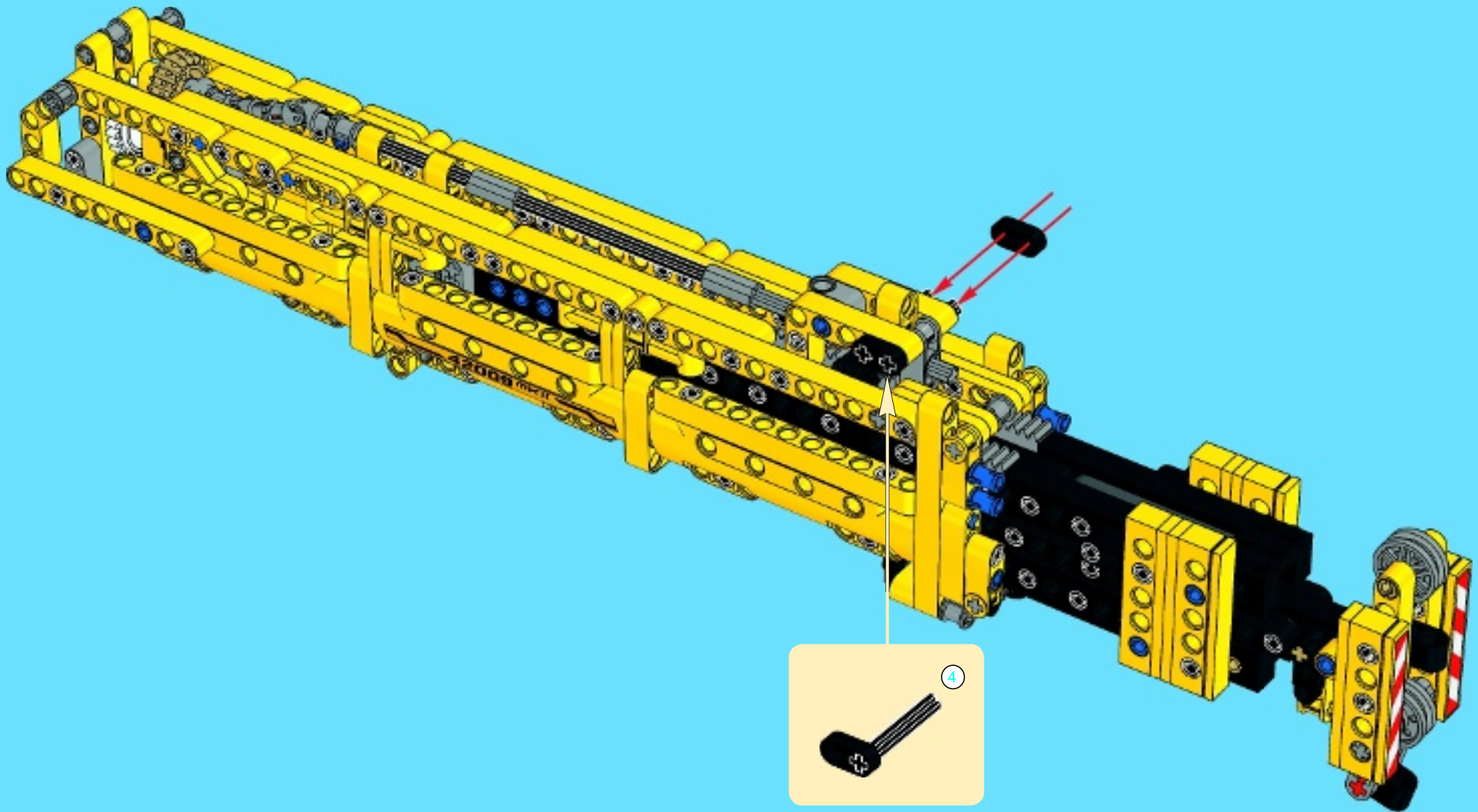


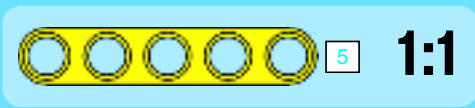
47



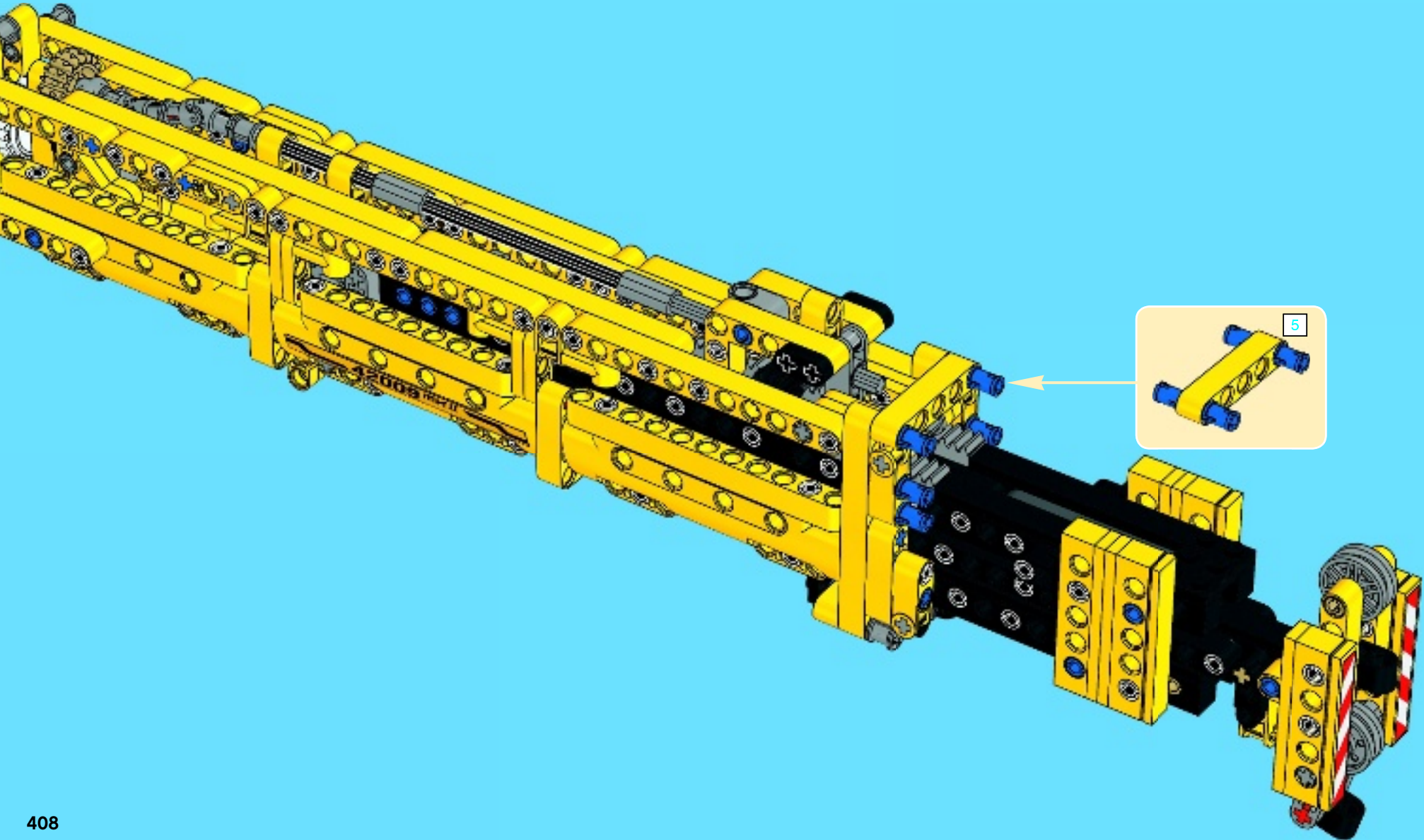


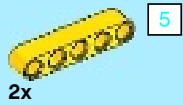
48



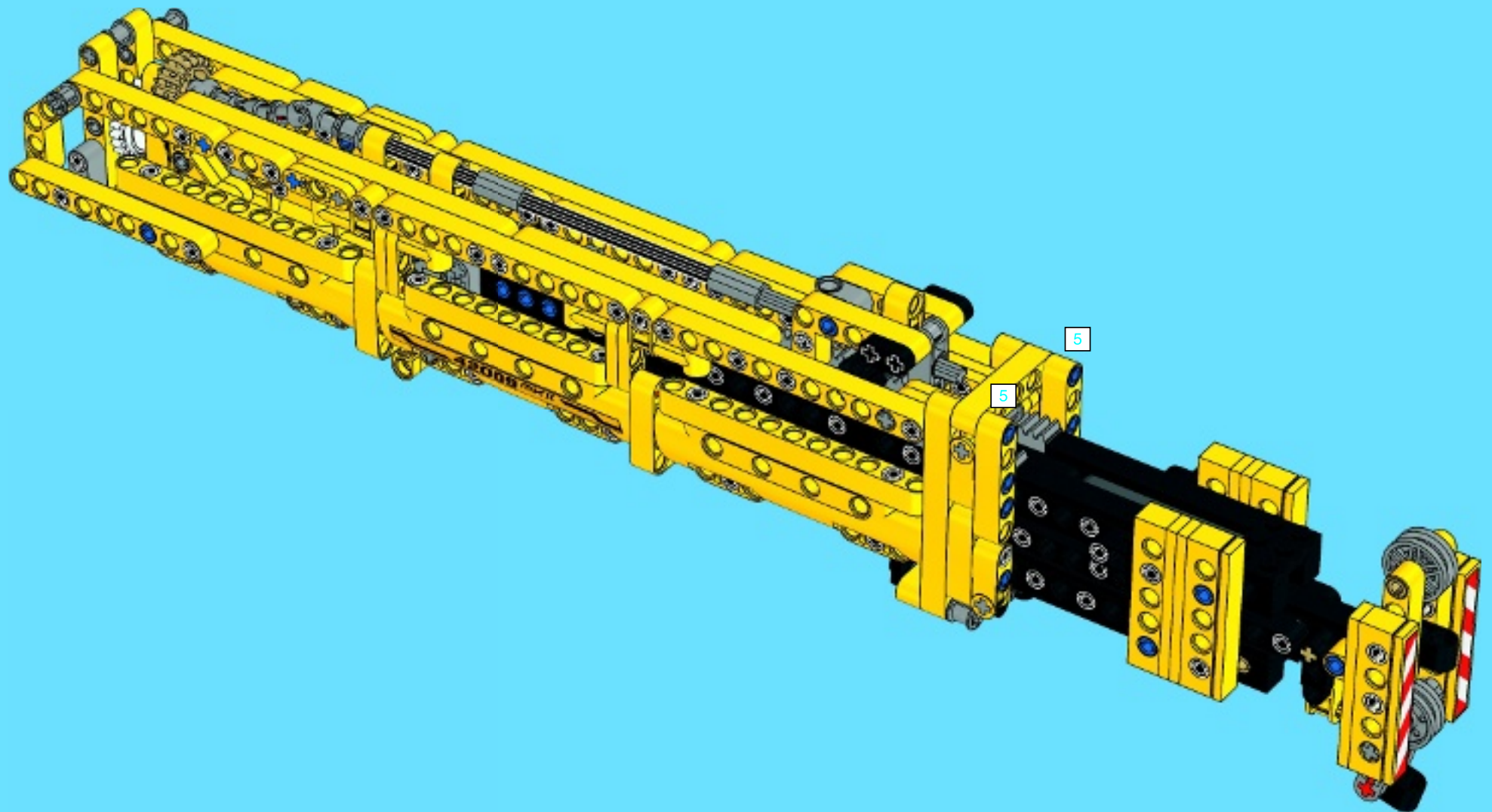


49





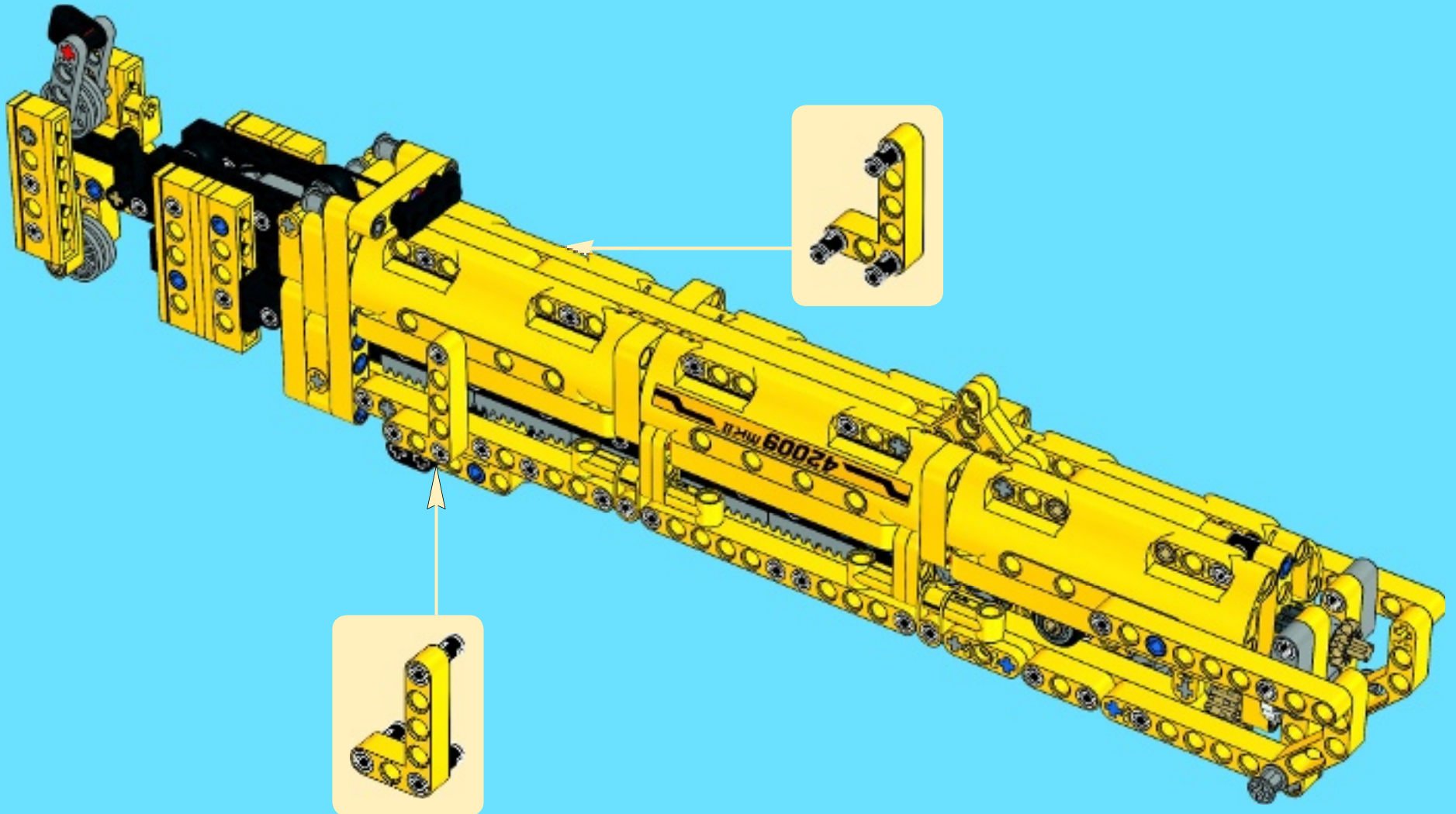
50

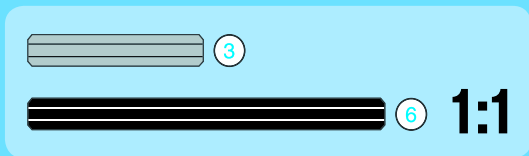
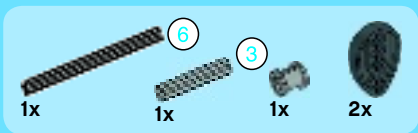


6x

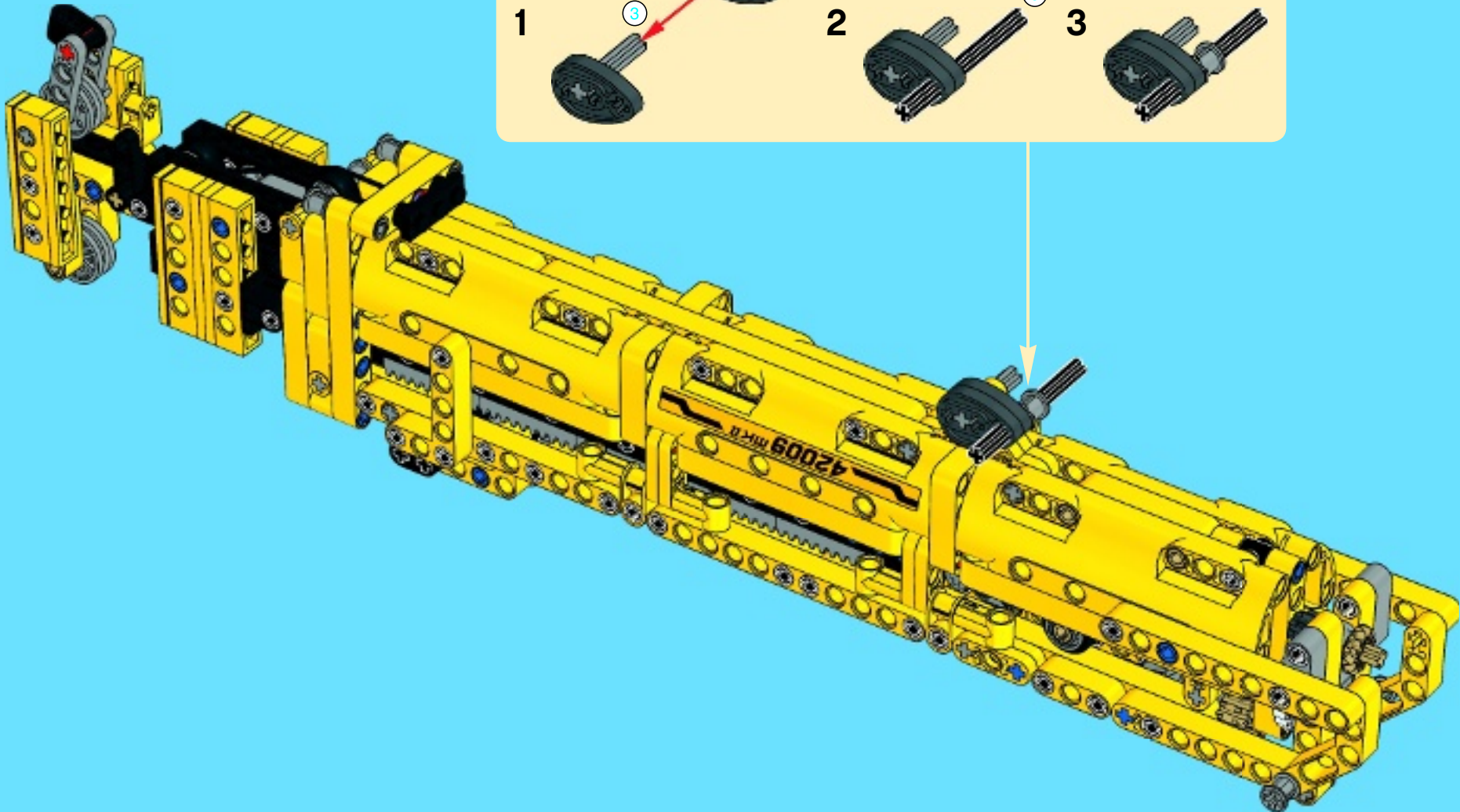
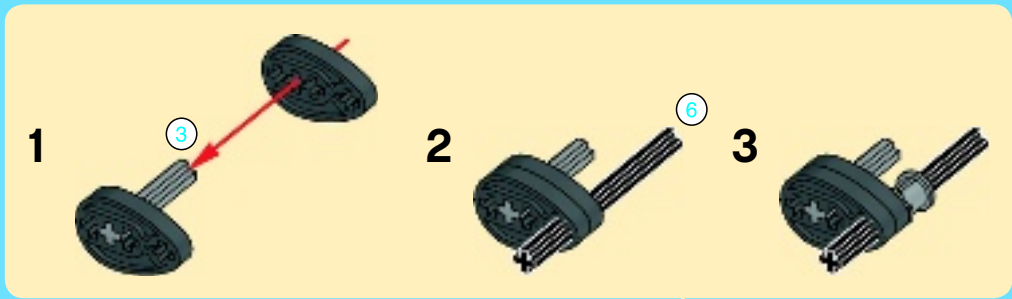
2x

51



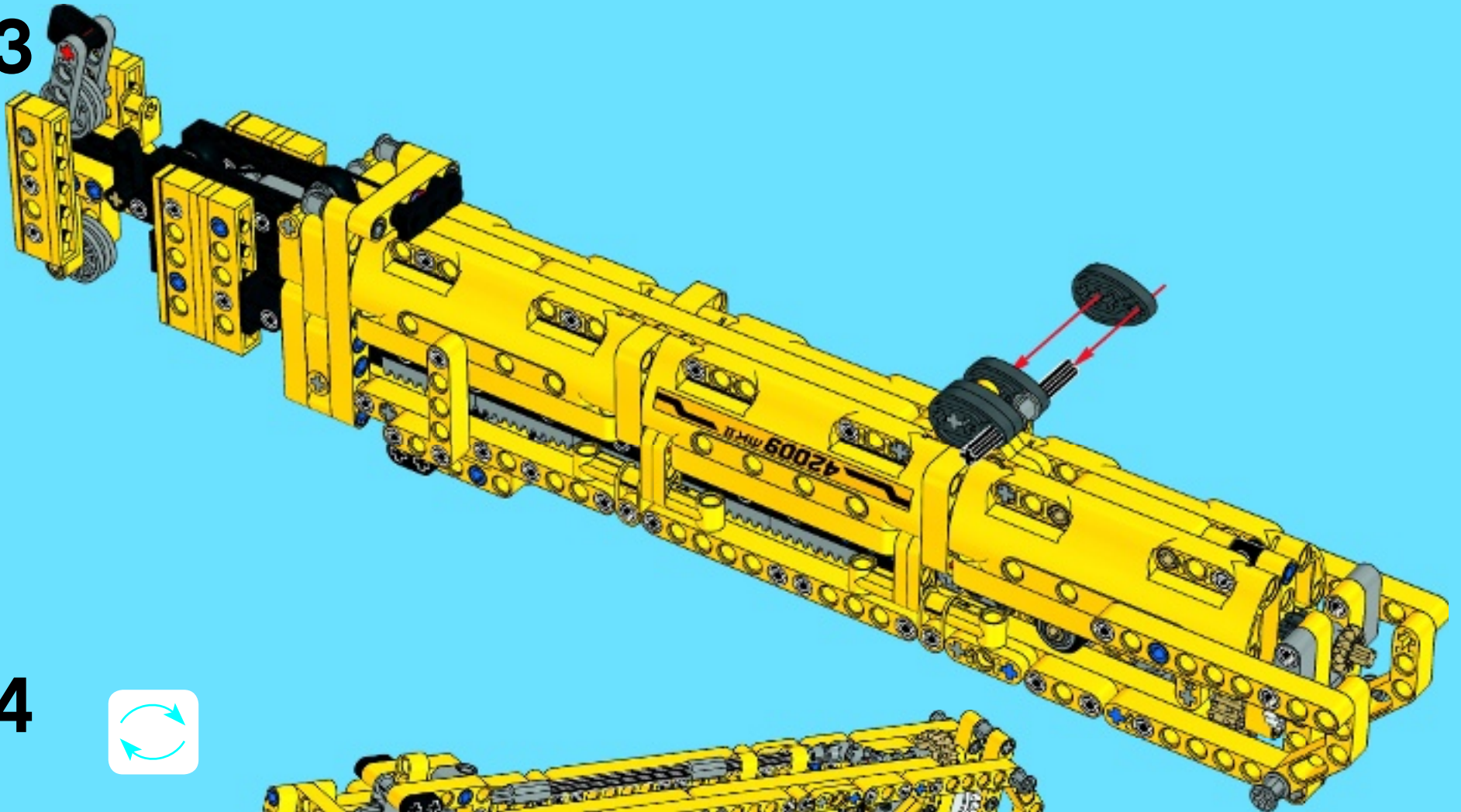


52

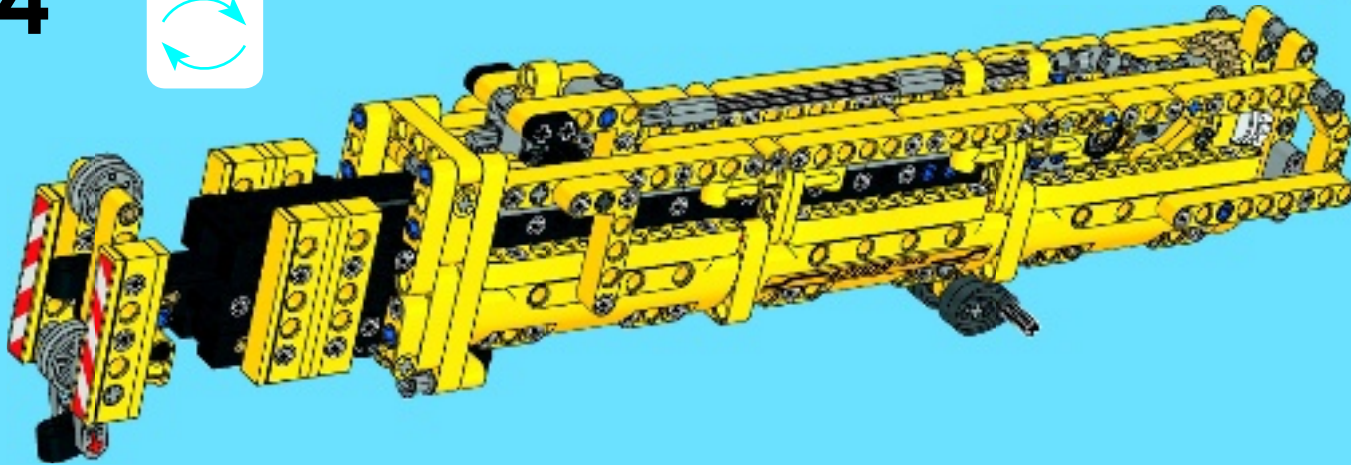


2x

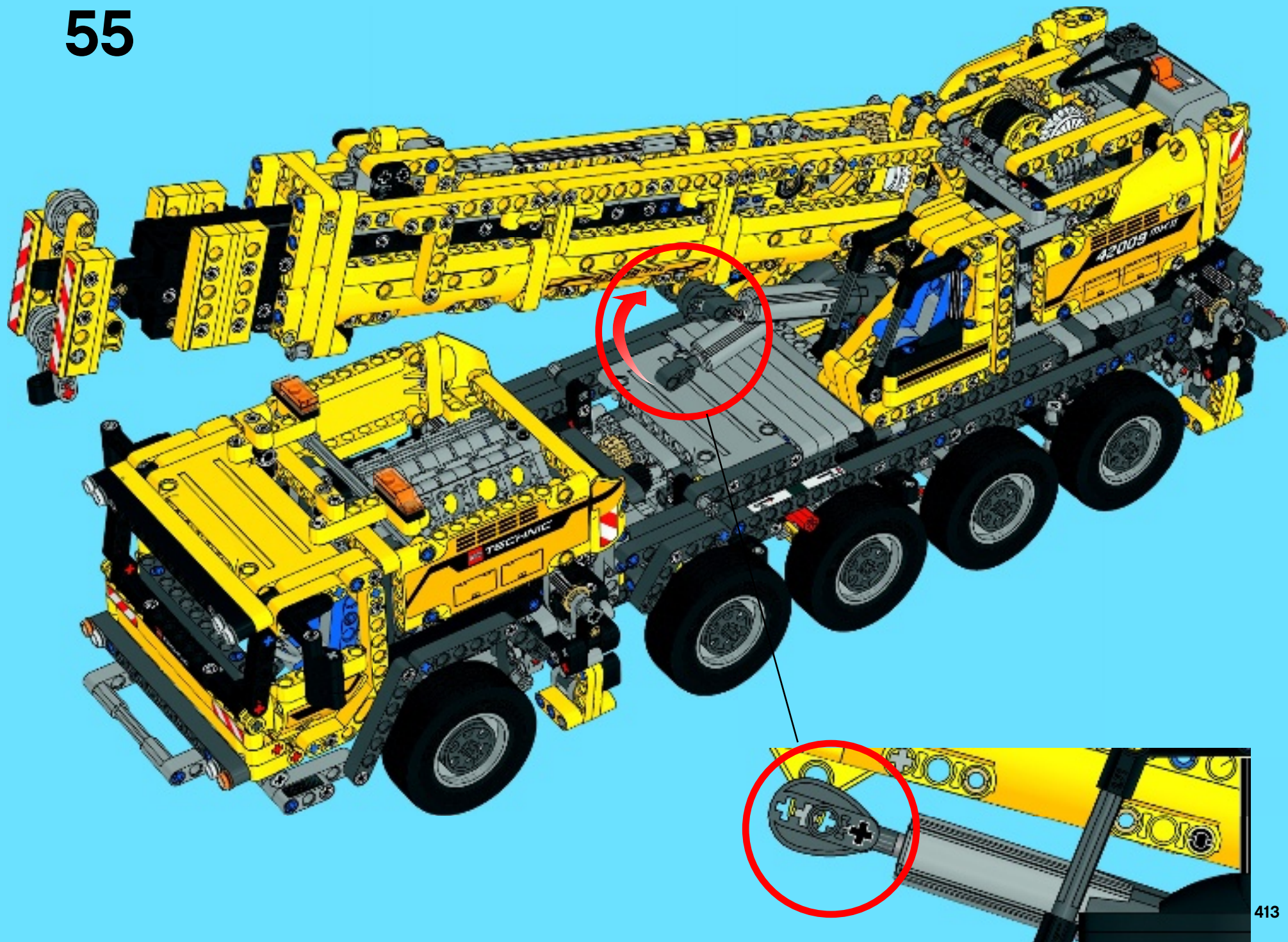
53



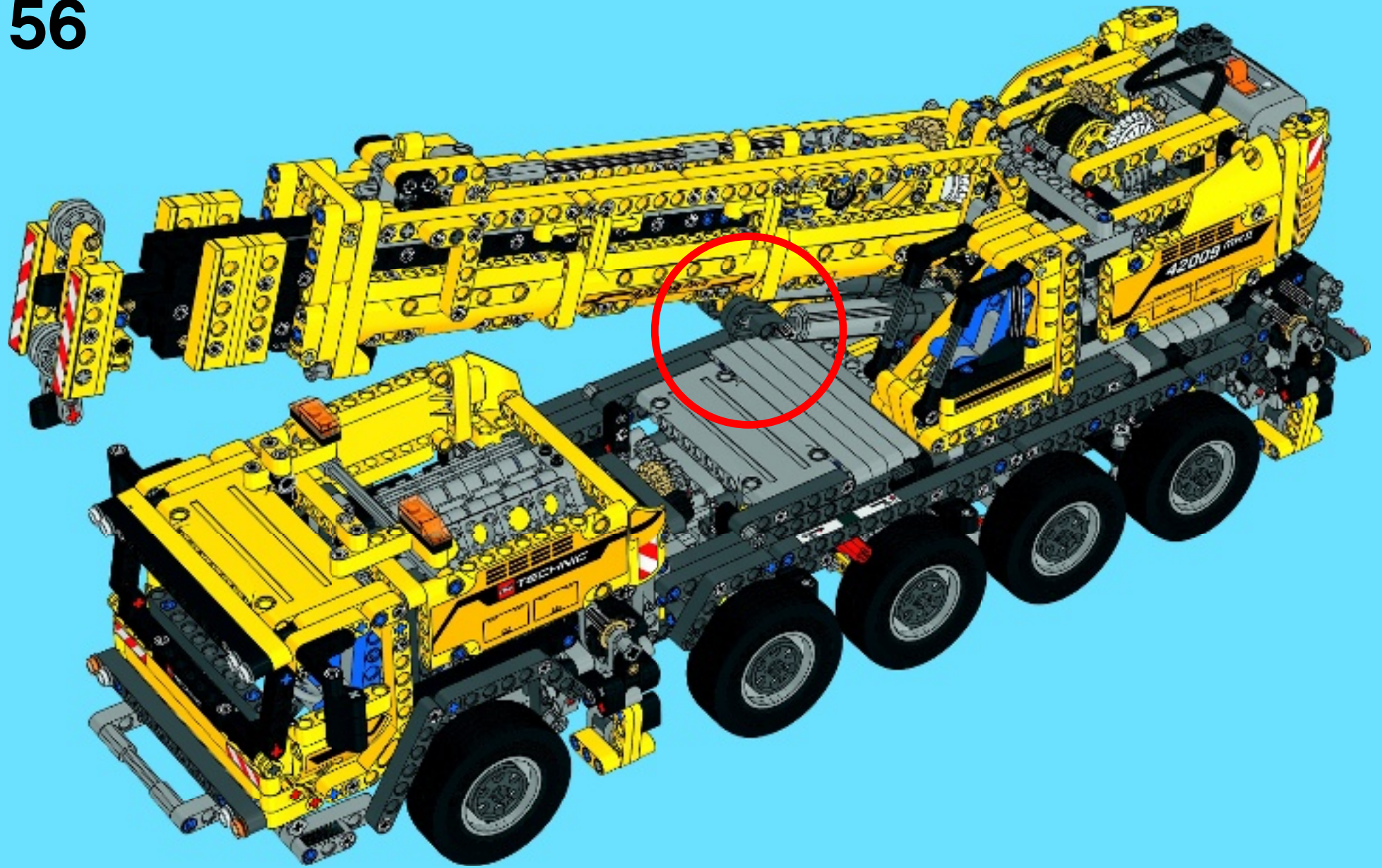
54

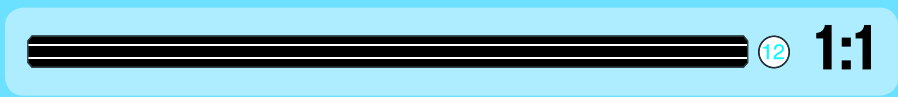
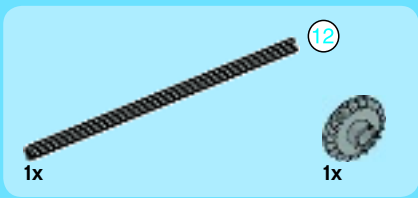


55

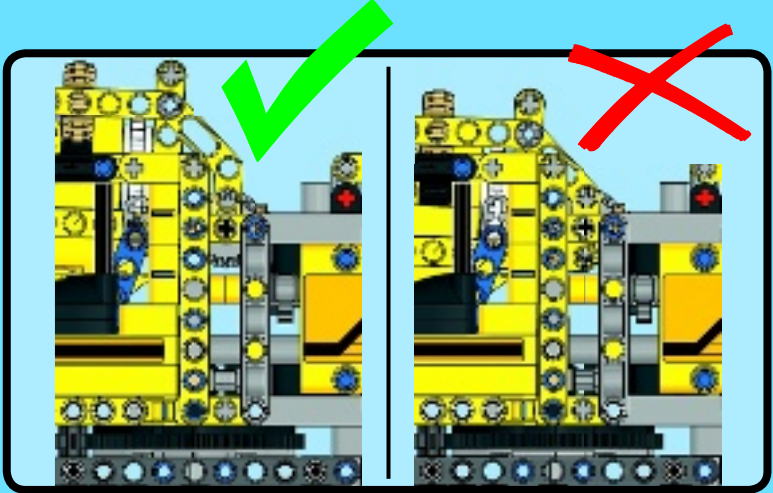


56





57

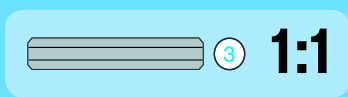


58

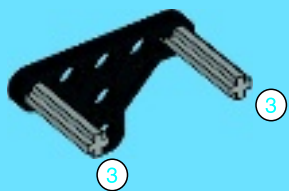


59

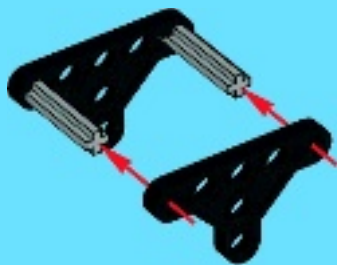




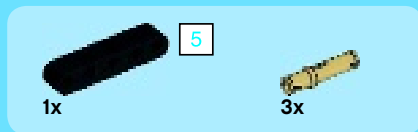
1



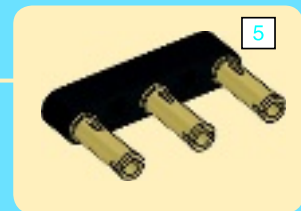
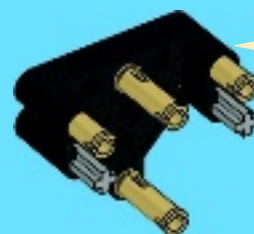
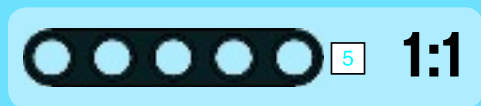
2



3



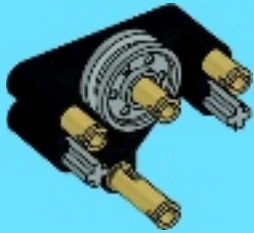
4



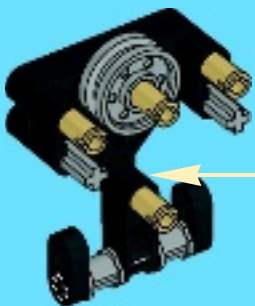


1x

5



6



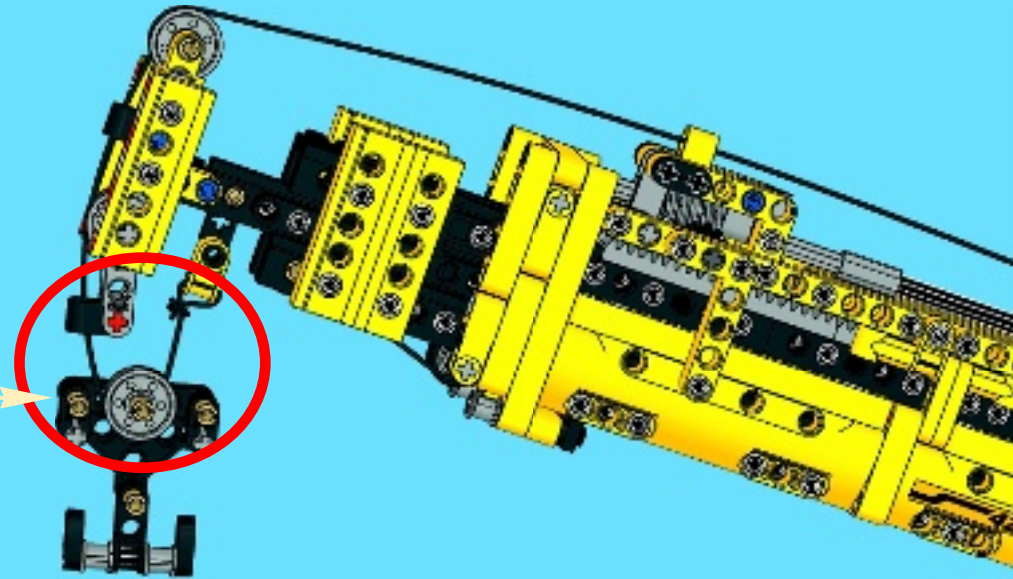
1

4

2

3

60





1:1

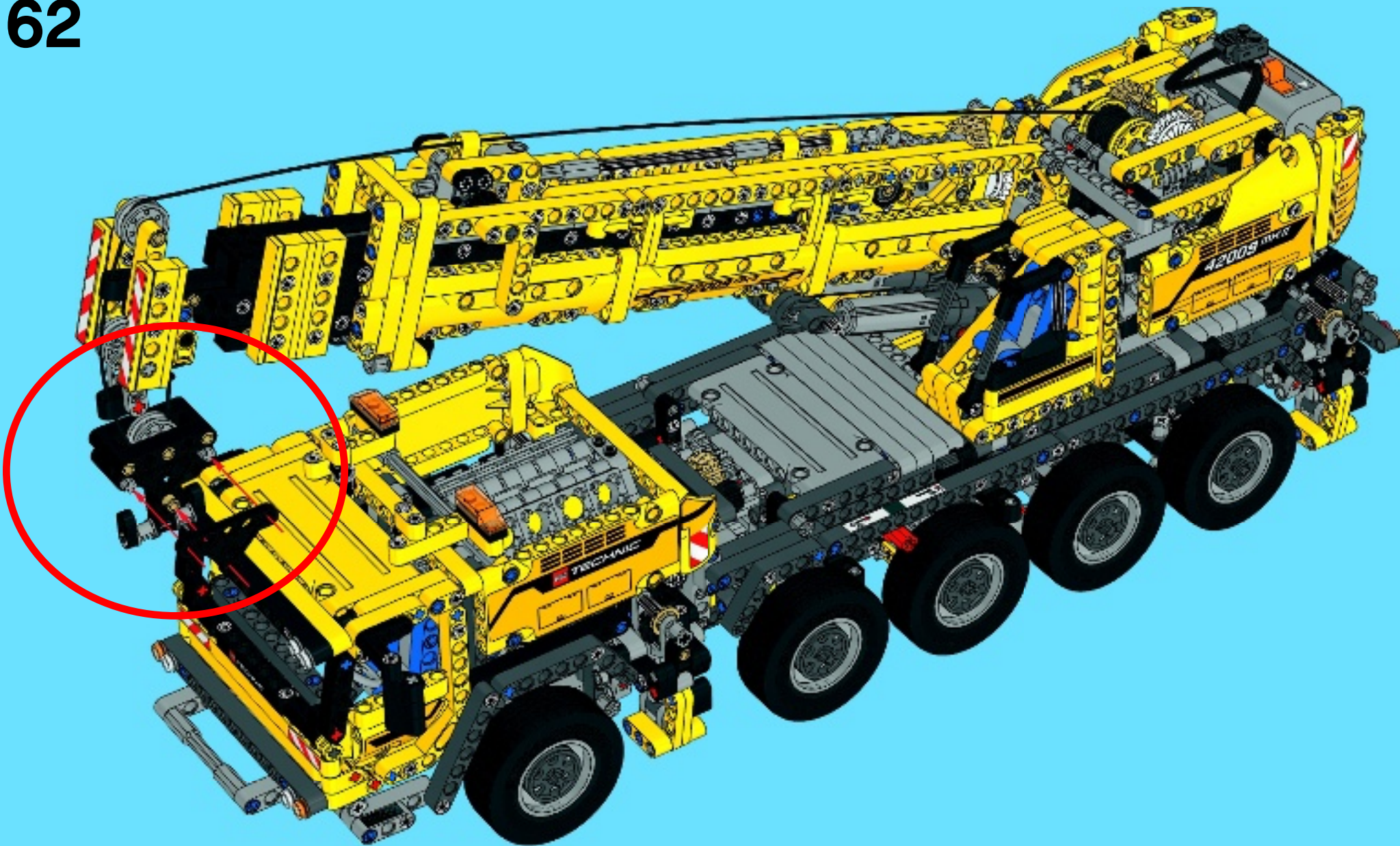
61





2x

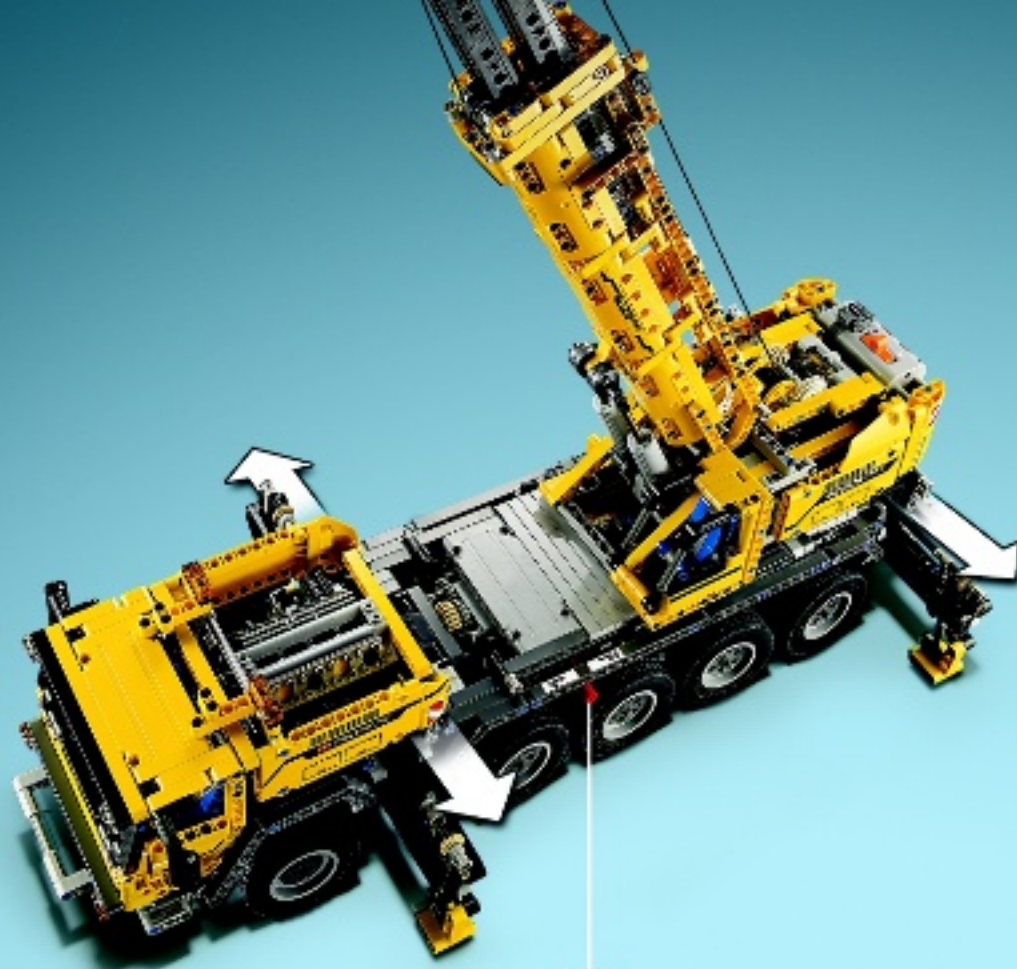
62



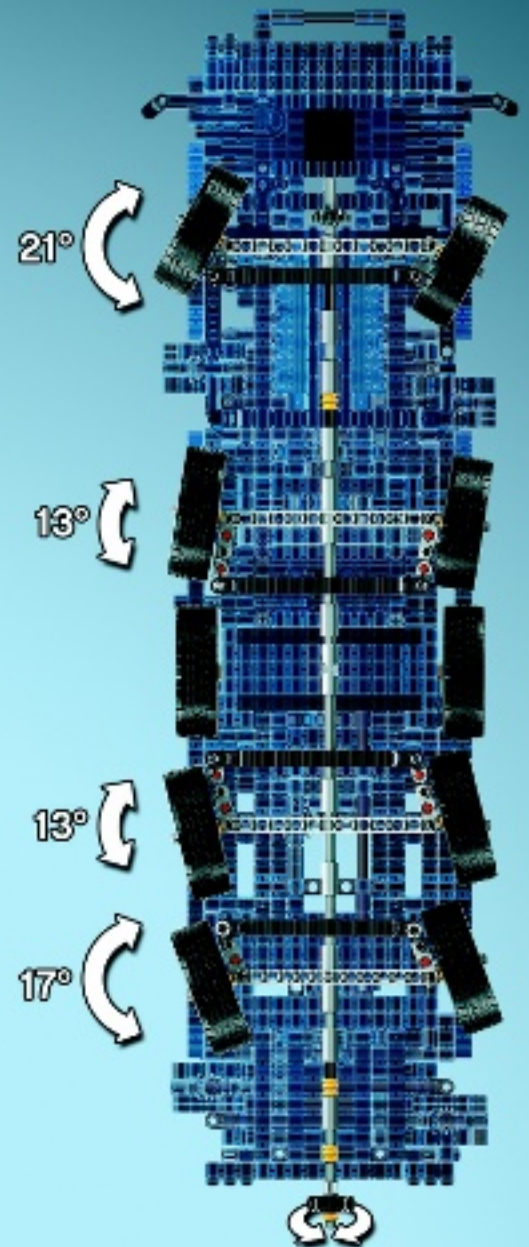
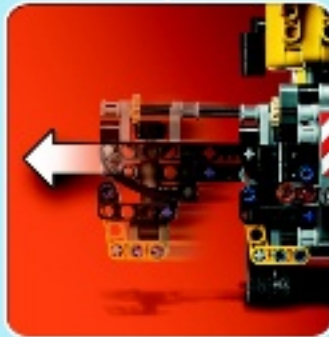
63







3





TECHNIC



42008



42006



42000



TECHNIC



2合1



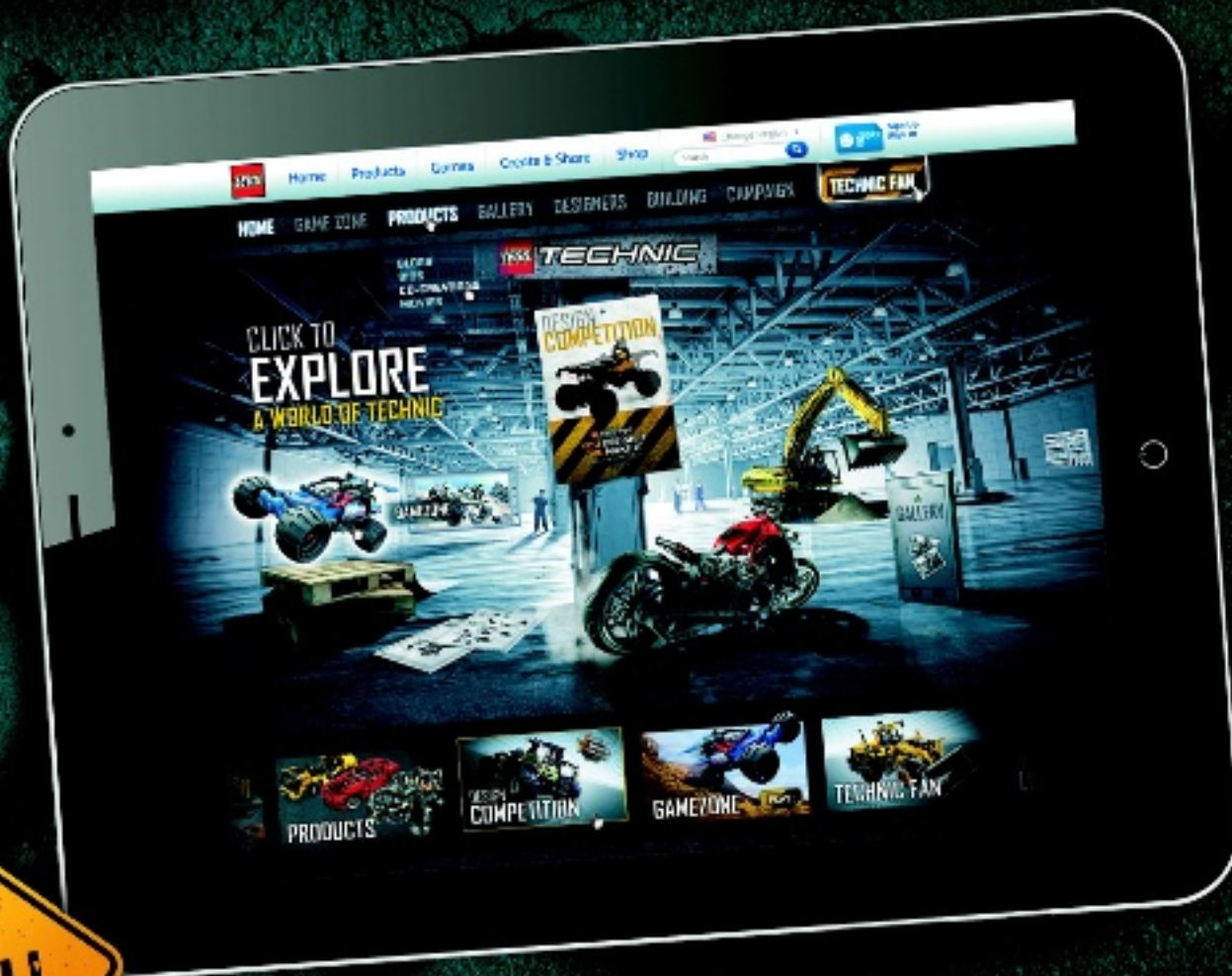
This building instruction only at:
LEGO.com/technic

Bauanleitung für das Modell nur auf:
Ces instructions de montage uniquement sur:
Sólo encontrarás estas instrucciones de construcción en:
Instruções de construção só em:
Ez az építési útmutató csak itt:
此拼砌说明仅见于:

LEGO.com/technic



TECHNIC





club™

Free*! Gratuit!

* Paid subscription in Australia and New Zealand.
Abonnement payant en Australie et Nouvelle-Zélande.



LEGO.com/club



WIN!

Go to LEGO.com/productfeedback to fill out a survey for a chance to win a cool LEGO® Product. No purchase necessary. Open to all residents where not prohibited.



LEGO.com/productfeedback

GEWINNE!

Nimm an der Umfrage auf LEGO.com/productfeedback teil und hab die Chance ein cooles LEGO® Produkt zu gewinnen!

Die Teilnahme am Gewinnspiel führt zu keinerlei Kaufverpflichtungen. Teilnahme in allen nicht ausgeschlossenen Ländern möglich.

WIN!

Ga naar LEGO.com/productfeedback, vul een enquêteformulier in en maak kans op een cool LEGO® product.

Geen aankoopverplichting. Ledereen mag deelnemen, uitgezonderd ingezetenden van landen waar een enquêteverbod geldt.

GAGNE!

Visite LEGO.com/productfeedback pour répondre à un questionnaire et avoir une chance de gagner un produit LEGO® très cool!

Aucune obligation d'achat. Ouvert à tous les résidents des pays autorisés.

当てよう!

LEGO.com/productfeedback にアクセスして、アンケートにご記入ください。当選者にはレゴ製品を差し上げます。

お買い上げの必要はありません。禁止されていない限り、すべての皆様にご利用いただけます。



LEGO.com